

مجله پژوهش و برنامه‌ریزی روستایی، سال ۴، شماره ۳، پاییز ۱۳۹۴، شماره پیاپی ۱۱

شاپای الکترونیکی: ۲۴۹۵-۲۳۸۳

شاپای چاپی: ۲۵۱۴-۲۳۲۲

<http://jrrp.um.ac.ir>

تبیین عوامل مؤثر بر ناپایداری سکونتگاه‌های روستایی در ایران

معصومه سلیمانی^۱ - خدیجه بوذرجمهری*^۲ - جعفر جوان^۳ - علی اکبر عنابستانی^۴

۱- دانشجوی دوره دکتری جغرافیا و برنامه‌ریزی روستایی، دانشگاه فردوسی مشهد، مشهد، ایران

۲- دانشیار جغرافیا و برنامه‌ریزی روستایی، دانشگاه فردوسی مشهد، مشهد، ایران

۳- استاد جغرافیای روستایی دانشگاه فردوسی مشهد، مشهد، ایران

۴- دانشیار جغرافیا و برنامه‌ریزی روستایی، دانشگاه فردوسی مشهد، مشهد، ایران

تاریخ دریافت: ۱۳۹۲/۰۶/۱۶ صص ۳۸-۲۱ تاریخ تصویب: ۱۳۹۳/۱۰/۲۵

چکیده

هدف: با وجود اینکه بیش از نیم قرن از برنامه‌ریزی و برنامه‌ریزی روستایی در ایران می‌گذرد، نشانه‌های ناپایداری از قبیل تخریب پوشش گیاهی و کاربرد غیر اصولی منابع طبیعی، بیکاری و عدم وجود اشتغال پایدار، ضعف بنیان‌های اجتماعی جهت تعمیم مشارکت و غیره در فضاهای روستایی کشور مشهود است. هدف این پژوهش شناسایی و بررسی بنیادها و عوامل ایجادکننده ناپایداری روستایی در کشور است.

روش: در این تحقیق اطلاعات به روش کتابخانه‌ای جمع‌آوری و تسلیق گردیده و با استفاده از تجزیه و تحلیل کیفی، یعنی تفکر و استدلال‌های عقلانی، عوامل مؤثر در ناپایداری روستایی شناسایی و مدخلیت آن در ناپایداری روستایی تحلیل گردیده است.

یافته‌ها: براساس دانش موجود، برخی از عوامل مؤثر بر ناپایداری روستایی به شرح زیر شناسایی و به دودسته عوامل ملی و فراملی تقسیم شده است. عوامل ملی عبارتند از؛ بومی نبودن مبانی نظری و الگوهای توسعه در ایران، نقایص ومشکلات حاکم بر نظام برنامه‌ریزی، رانتیر بودن دولت، نقایص آموزشی و پایین بودن سطح سواد، مشکلات و کاستی‌های مدیریت روستایی، ضعف امکانات و خدمات و عوامل فراملی عبارتند از رویکرد عقل‌باوری و سلطه بر طبیعت، انقلاب صنعتی، رشد جمعیت و ماهیت توسعه.

محدودیت‌ها/راهبردها: ناپایداری روستایی در ایران عمدتاً نتیجه بنیان‌ها و ساختارهایی است که به تضعیف مشارکت اجتماعی روستاییان می‌انجامد. لذا تحقیقات بعدی می‌تواند به روش‌ها و راهکارهای اصلاح این بنیان‌ها بپردازد. همچنین غیربومی بودن الگوهای توسعه که برمبنای نظری برنامه‌ریزی، مدیریت توسعه و ... نیز تأثیرگذار است، در ناپایداری روستایی نقش اساسی دارد. از این رو تحقیق در راستای تدوین الگویی بهینه، متناسب با مقتضیات بومی کشور می‌تواند مورد توجه پژوهش‌های بعدی قرار گیرد.

اصالت و ارزش: این مقاله از حیث رویکرد نظری به عوامل مؤثر بر ناپایداری روستایی و نیز از جهت نحوه نگرش آن به عوامل ناپایداری در راستای اولویت بخشی به نقش انسان، جدید است.

کلیدواژه‌ها: ناپایداری؛ ناپایداری روستایی؛ پایداری؛ توسعه پایدار

۱. مقدمه

۱.۱. طرح مسئله

جهان امروز عرصه مسایل، مشکلات و «ناپایداری‌ها» در ابعاد مختلف زیست‌محیطی، اقتصادی و اجتماعی است. مسایلی همچون کاهش منابع طبیعی، افزایش آلودگی، شور شدن خاک حاصلخیز، بیابان‌زایی، نابودی تنوع ژنتیکی، تشدید فقر، گسترش نابرابری‌های مکانی، گسترش نابرابری‌های اجتماعی و ... از آن جمله است. این ناپایداری‌ها ریشه در روابط گروه‌های انسانی با محیط خود و با یکدیگر دارد. آنچه این روابط را در راستای ناپایداری سوق داده، زیربناهای فکری و فلسفی همچون دوگانه‌انگاری محیطی، پارادایم خودمحوری، عقل باوری و ... و متأثر از آن، شکل‌گیری مکاتب، تئوری‌های و نظریه‌های مختلف رشد و توسعه اقتصاد محور و نیز عملکرد نظام‌های سیاسی، اقتصادی و اجتماعی در راستای کاربرد و اجرایی نمودن نظریه‌های رشد و توسعه اقتصاد محور است. بروز این ناپایداری‌ها، موجب تردید نسبت به نظریه‌های رایج توسعه گردید و معلوم شد چنین توسعه‌ای نمی‌تواند تداوم داشته باشد. بنابراین مفهوم «پایداری» در مقابل بروز «ناپایداری‌ها» شکل گرفت. اگرچه در تعریف پایداری، شدت و ضعف و سطوح تعمیم آن افتراق وجود دارد، لیکن نکته مشترک تمامی این انگاره‌ها پایایی و دوام است. آشکار است که در مقابل پایداری، تنها یک جایگزین وجود دارد و آن ناپایداری است (سعیدی، ۱۳۸۸، ص. ۲۵۹).

توسعه حرکت از ناپایداری و وضع موجود به وضعیت مطلوب و پایدار است (جمعه‌پور، ۱۳۸۲، ص. ۱۱۱). و در این راستا کارشناسان معتقدند، بهتر است از ناپایداری سخن گفته شود تا از پایداری، زیرا شناسایی ناپایداری‌ها و محدودیت‌های پیشرفت به سمت پایداری، آسان‌تر و سریع‌تر از شناسایی همه عواملی است که پیشرفت به سمت پایداری را ممکن می‌سازد (عربیون به نقل از اسوندسن ۱۳۹۱، ص. ۹۰). همچنین، تبیین ناپایداری و شدت و ضعف آن باعث می‌گردد، تا وادار شویم، راهبردها و گام‌های مناسب‌تری را برای مقابله با آن و رسیدن به پایداری اتخاذ کنیم (سعیدی، ۱۳۸۸، ص. ۲۶۲). «یانگ^۲» (۱۹۹۰)، نیز معتقد است؛ برای رسیدن به پایداری باید به درمان صحیح و مؤثر بنیادها و عوامل ایجاد کننده ناپایداری بپردازیم نه به درمان مسکن وار علایم و اثرات (بارو، ۱۳۷۶، ص. ۶۶). از آنجایی که کشورهای درحال توسعه با

مسایلی همچون، تهدید منابع تجدید ناپذیر، نابرابری‌های مکانی-فضایی، فقر، بیکاری و مهاجرت‌های بی‌رویه روستا-شهری و... روبرو هستند، به عقیده بسیاری از صاحب‌نظران، رابطه متعادل با محیط زیست مستلزم حل ناپایداری‌های فوق است (جمعه‌پور، ۱۳۷۵، ص. ۳۱؛ سعیدی، ۱۳۸۱، ص. ۱۸۹). بنابراین جهت دستیابی به پایداری در این کشورها و از جمله ایران می‌بایست اولویت را به رفع ناپایداری‌هایی چون فقر، نابرابری‌های اجتماعی، اقتصادی و مکانی داد. اولویت بخشی به موارد ذکر شده، در سایه اولویت دادن به سکونتگاه‌های روستایی و رفع ناپایداری‌های آن‌ها در جریان حرکت به سمت توسعه پایدار است. امروزه سکونتگاه‌های روستایی کشور بیش از هر زمانی به‌عنوان عرصه‌هایی ناپایدار جلوه‌گر شده‌اند (سعیدی، ۱۳۸۸، ص. ۳۱۰). علایم و نشانه‌های این ناپایداری عبارتند از؛ فرسایش شدید خاک، هرزروی و عدم بهره‌برداری مناسب از منابع آب سطحی و زیرزمینی، عدم تخصیص بهینه آب به مصارف مختلف، تخریب پوشش گیاهی و کاربرد غیراصولی منابع طبیعی، بیکاری و عدم وجود اشتغال پایدار، ضعف بنیان‌های اجتماعی جهت تعمیم مشارکت، عدم وجود خدمات بهداشتی، فرهنگی و ... (قنبری و برقی، ۱۳۸۷، ص. ۲۳۳) که تجلی و نمود این ناپایداری‌ها، مهاجرت وسیع روستاییان به شهرها است. لذا ایجاد برابری و تعادل در عرصه ملی و استقرار نظام فضایی مناسب در سطح سرزمین، نیازمند رفع ناپایداری از عرصه‌های روستایی است که این در وهله اول مستلزم شناخت و تبیین عوامل مؤثر بر بروز این ناپایداری‌هاست. لذا در این مقاله، سعی شده است به این پرسش پاسخ داده شود:

چرا علی‌رغم بیش از نیم قرن برنامه‌ریزی توسعه روستایی در کشور، هنوز سکونتگاه‌هایی روستایی عرصه‌هایی ناپایدارند و عوامل مؤثر بر این ناپایداری کدامند؟ در پاسخ به این پرسش عوامل انسانی مؤثر بر ناپایداری روستایی مورد تأکید قرار گرفته است.

۲.۱. پیشینه موضوع

عدم توجه به محیط زیست، پیشینه‌ای طولانی دارد. بی‌توجهی به محیط زیست و مدیریت نادرست منابع آب و خاک، از عوامل زوال برخی تمدن‌ها، بوده است (رائو، ۱۳۸۵، ص. ۱۸).

در دنیای امروز به دلیل رشد فن‌آوری و بهره‌برداری نادرست از طبیعت و غیره، «ناپایداری‌ها» افزایش یافته و به

متفاوت است. مهدوی، قدیری معصوم و محمدی یگانه (۱۳۸۳) در مقاله‌ای با عنوان «نقش عوامل جغرافیای طبیعی در ناپایداری و مهاجرت‌های روستایی استان زنجان» عوامل و توان‌های محیطی از جمله توپوگرافی، شیب، دما، بارندگی، آب و قابلیت اراضی را دارای تأثیر بسزا در حجم مهاجرت و خالی شدن روستاها دانسته‌اند و معتقدند، ناتوانی اجتماعات روستایی به دلایل مختلف ساختاری، موجب عدم توانایی آنها در مقابله با عوامل طبیعی از جمله خشکسالی، سیل، زلزله، کمبود آب، رانش زمین و فرسایش خاک گردیده و در نهایت، مغلوب شرایط و عوامل نامساعد طبیعی گشته و مجبور به مهاجرت و رها کردن سکونتگاه خود شده‌اند. همچنین مهدوی (۱۳۷۹) در مقاله «بررسی علل و آثار اقتصادی، اجتماعی و زیست‌محیطی روستاهای متروک شده در حاشیه شمالی کویر گرمسار» نشان می‌دهد، ۶۵ روستا طی ۳۰ سال در این ناحیه تخلیه شده و ۴۳ روستا نیز به عللی مثل شوری زمین، کمی آب، کمی جمعیت و مهاجر فرستی بالا و عدم وجود خدمات اقتصادی، بهداشتی و فرهنگی، در آینده جمعیت خود را از دست خواهد داد و به شرایط ناپایدار خواهد رسید.

دسته دوم شامل تحقیقاتی است که در آن بر رویکردی خاص، در امر پایدارسازی سکونتگاه‌های روستایی تأکید گردیده‌است. در این گروه می‌توان به تحقیقات انجام شده توسط اکبراقلی (۱۳۸۵)، عنابستانی (۱۳۸۲) و قاسمی (۱۳۸۹) اشاره کرد.

و بالاخره دسته سوم شامل تحقیقاتی می‌شود که به سنجش، ارزیابی و سطح‌بندی پایداری سکونتگاه‌های روستایی می‌پردازد. از این گروه می‌توان به تحقیقات صورت گرفته توسط بدری، فرجی سبکبار، جاویدان و شرفی (۱۳۹۱)، پورطاهری، زال و رکن‌الدین افتخاری (۱۳۹۰)، حاجی‌نژاد، عسگری، محمودی و شیرازیان (۱۳۸۹)، خسروبیگی، شایان، سجاسی قیداری و صادقلو (۱۳۹۰)، رکن‌الدین افتخاری، بدری و پورطاهری (۱۳۹۰)، عنابستانی و صالحی (۱۳۸۹) اشاره کرد.

علاوه بر تحقیقاتی که ذکر شد، پژوهش‌هایی نیز در سطح بین‌المللی با موضوع پایداری یا توسعه پایدار روستایی انجام شده است که نتایج برخی از آنها در جدول زیر آمده است.

دنبال آن، تلاش زیادی، جهت آگاه‌سازی و نیز مقابله با ناپایداری، انجام شده است. نویسنده کتاب «بهار خاموش» بانی اولیه‌ی ایجاد و گسترش آگاهی‌های زیست‌محیطی و طرح مسایل اجتماعی در ارتباط با محیط زیست بوده است. شوماخر نیز قبل از دهه‌ی ۱۹۷۰، لزوم توجه به منابع تجدید شونده و نیز اصلاح ساختار اقتصادی را گوشزد کرد. در همان زمان باشگاه رم محدودیت‌های رشد را که از اواخر قرن ۱۸ کنار گذاشته شده بود، دوباره، مطرح کرد (بارو، ۱۳۷۶، ص. ۴۴). سازمان‌های بین‌المللی نیز از اواخر دهه ۱۹۶۰ تلاش‌هایی را جهت رویارویی با ناپایداری‌های زیست‌محیطی آغاز کردند و «کنفرانس سازمان ملل متحد در مورد محیط زیست» (۱۹۷۲) در استکهلم و کنفرانس زمین (۱۹۹۲) در ریودوژانیرو، به این منظور، برگزار گردید. پس از کنفرانس ریو، پایداری و توسعه‌ی پایدار بیشتر مورد توجه واقع شد و موضوع تحقیقات و پژوهش‌های بسیاری در کشورهای توسعه‌یافته و در حال توسعه قرار گرفت. در این راستا، تحقیقاتی نیز در مورد ناپایداری، توسعه پایدار و پایداری سکونتگاه‌های روستایی، انجام شده است. پژوهش‌هایی که با این موضوع در ایران صورت گرفته؛ توسط نگارندگان در سه محور زیر دسته بندی شده است:

دسته اول پژوهش‌هایی که عوامل مؤثر بر ناپایداری سکونتگاه‌های روستایی را مورد بررسی قرار داده‌اند:

سعیدی و طالبی (۱۳۸۳) در مقاله «ناپایداری سکونتگاه‌های کوچک کوهستانی ناحیه آلاداغ در شمال خراسان»، عوامل و نیروهای مؤثر در ناپایداری این گروه از سکونتگاه‌ها را بررسی نموده و از طریق رابطه همبستگی، نشان داده‌اند که شاخص‌های اجتماعی و اقتصادی متأثر از نظام برنامه‌ریزی کشور به ویژه در بخش عمران روستایی برنامه دوم و سوم تأثیر بسزایی در تخریب منابع تجدید شونده و در نهایت کاهش ظرفیت‌های اکولوژیکی و کاهش ضریب نگه‌داشت جمعیت در آنها داشته‌است. ترغیب فعالیت‌های متنوع تولیدی در سطح محلی و مشارکت مردم در قالب تشکل‌های مردمی جهت پایداری مورد توجه قرار گرفته‌است. بریمانی و اصغری- لقمجانی (۱۳۸۹) نیز در مقاله‌ای با عنوان «تعیین شدت ناپایداری زیست‌محیطی سکونتگاه‌های روستایی سیستان با استفاده از مدل ارزیابی چند معیاره»، به کمک مدل مذکور و شاخص‌های زیست‌محیطی، به تعیین شدت ناپایداری در روستاهای مورد بررسی پرداخته‌اند و نشان داده‌اند که کلیه روستاهای مورد پژوهش، ناپایدارند، اما شدت ناپایداری در آنها

جدول ۱- برخی تحقیقات بین‌المللی در مورد پایداری و توسعه پایدار روستایی

مأخذ: یافته‌های پژوهش، ۱۳۹۳

نویسندگان	سال	نتایج
آلتیئری و ماسرا ^۳	۱۹۹۳	ضمن تأکید بر تدوین مجدد استراتژی‌های توسعه، اولویت‌های فوری این نواحی را توانمندکردن اجتماعات روستایی، کاهش فقر، حفاظت از منابع طبیعی و عرضه کافی مواد غذایی می‌داند.
بوس‌شارد ^۴	۲۰۰۰	در یک روش کل‌نگر جامع برای پایداری (پایداری قوی) پنج معیار اصلی را برای بررسی توصیه می‌کند: ۱- محیط غیر زیستی، ۲- محیط زیستی، ۳- ارزش‌های فرهنگی، ۴- جامعه‌شناسی و ۵- اقتصاد. برای هر معیار اصلی یک فهرست سلسله‌مراتبی از معیارهای فرعی نیز معرفی می‌کند.
دی ^۵	۱۹۹۸	از طریق نمونه‌های عملی، بر نقش شبکه‌های اجتماعی و لایه‌های نهادی در رشد مطمئن به عنوان پیش شرط موفقیت تأکید دارد.
هیدینگ ^۶	۱۹۹۳	بر مشکلات موجود بین تحرک و پویایی کشاورزی و حفاظت از طبیعت که بر کانون پایداری اثرگذار است، می‌پردازد
کاموسوکو، آنیا، ادی و مانجرو ^۷	۲۰۰۹	اگر روندهای فعلی کاربری زمین در ناحیه مورد مطالعه، بدون توجه به ارزیابی‌های مربوط به توسعه پایدار همه‌جانبه، ادامه یابد، نابودی شدید زیست بوم اتفاق خواهد افتاد.
میدمور و وایتاکر ^۸	۲۰۰۰	شرایط بازار رقابتی، نواحی روستایی را به ماشینی کردن، صنعتی کردن و استفاده ناپایدار از منابع تشویق می‌کند. مقاله با ارائه برخی از توصیه‌ها و رهنمودهای اقتصادی اصلاح شده برای ارتقای پایداری روستایی نتیجه‌گیری می‌کند.
پاساکارنيس، مورلی و مارلینه ^۹	۲۰۱۳	نویسنده انتظار دارد که فرایند یکپارچه‌سازی اراضی نه‌تنها مسایل و مشکلات ساختاری زمین را در نواحی روستایی حل کند، بلکه نواحی روستایی کارآمد را نیز از طریق بهبود خدمات روستایی و زیربنای اقتصادی و ایجاد انگیزه جهت تنوع اقتصادی و ... ایجاد نماید.
پیلای ^{۱۰}	۲۰۱۰	نویسنده، دامنه‌های متنوع از برنامه‌ها و طرح‌های مربوط به مالکیت را که متناسب با توسعه پایدار به نظر می‌رسد، ارائه می‌دهد.
کی‌یو، هوی‌ون هون، شی و هیرینک ^{۱۱}	۲۰۱۱	این فرض متداول را بررسی می‌کند که «منابع روستایی در کشور چین به سرعت در حال نابودی است» و استدلال می‌کند که دخالت کمتر دولت، منافع اکولوژیکی و اقتصادی را بهبود می‌بخشد.
سلواتی و کارلوسی ^{۱۲}	۲۰۱۱	کارکردهای اقتصادی سیستم روستایی و شکنندگی زیست بوم را در ایتالیا مورد تجزیه و تحلیل قرار می‌دهد.
اسکات، پارک و کوکلین ^{۱۳}	۲۰۰۰	نویسنده پیشنهاد می‌کند «جوامع روستایی پایدار» به عنوان یک مفهوم محلی در نظر گرفته شود که به لحاظ محلی تعریف شده نه به صورت جهانی، اما اصول معیشت، مشارکت اجتماعی، عدالت و انصاف را در بر خواهد داشت.
شاک‌اسمیت و رونینگن ^{۱۴}	۲۰۱۱	مقاله نتیجه‌گیری می‌کند که مزارع و زمین‌های کوچک از طریق روش‌هایی که به ندرت تحت نئولیبرالیسم پذیرفته می‌شوند، می‌تواند به پایداری روستایی، کمک کند

۲. روش تحقیق

این تحقیق بر اساس هدف، تحقیق «بنیادی نظری» محسوب می‌شود، در این تحقیقات با رویکرد قیاسی و با تکیه بر خلاقیت ذهنی و دانش پیشین، اطلاعات و مواد اولیه تحلیل، به روش کتابخانه‌ای گردآوری می‌شود و با بهره‌گیری از روش‌های تحلیل منطقی و استدلال قیاسی گزاره‌های نظری جدیدی تولید و ارائه می‌گردد، این گزاره‌ها می‌توانند مبنای جدیدی برای تحقیقات تجربی قرار گیرند (حافظ‌نیا، ۱۳۸۹: ۵۹). از این رو در این پژوهش نیز بر اساس مطالعات پیشین، تحلیل منطقی و استدلال قیاسی، به این ترتیب عمل گردید

نتایج تحقیقات فوق، بخشی از دانش موجود در مورد ناپایداری و پایداری روستایی را در ایران و در سطح بین‌المللی نشان می‌دهد که نتایج حاصل از آن، موجب ارتقای این پژوهش است. وجه تمایز این تحقیق از پژوهش‌های قبلی، بررسی عوامل مؤثر بر ناپایداری با رویکردی نظری است. گذشته از آن، در این تحقیق، عوامل انسانی مؤثر در ناپایداری روستایی مورد بررسی قرار گرفته که کمتر در پژوهش‌های قبلی بر آن تأکید شده‌است. نیز «کل‌نگری» به عنوان یکی از محورهای اصلی تحقیقات جغرافیایی بیش از تحقیقات فوق، در این پژوهش، مورد توجه بوده است.

پیش‌فرض‌ها و پیش‌شرط‌هایی است که در این تحقیق از بررسی منابع و مآخذ مختلف حاصل گردیده است. همچنین، دیدگاه نظری پژوهشگران بر کل فرایند تحقیق حاکم بوده و امکان حرکت در خط سیری منطقی، علی‌رغم استفاده از منابع متعدد را امکان‌پذیر ساخته است.

۳. عوامل مؤثر بر ناپایداری روستایی در ایران

پس از جنگ جهانی دوم، کشورهای توسعه‌یافته تصور کردند که، برنامه‌ریزی متمرکز ملی تنها مکانیسم نهادی و سازمانی برای غلبه بر محدودیت‌های توسعه در کشورهای درحال توسعه است و این کشورها، تشویق و قانع شدند که به یک برنامه جامع ملی نیاز دارند (تودارو، ۱۳۹۱، ص. ۴۴۳). در ایران نیز برنامه‌ریزی برای دستیابی به توسعه از سال ۱۳۱۶ و با تشکیل «شورای اقتصاد» آغاز شد. گرچه قبل از آن، برنامه عمرانی هفت ساله‌ای توسط زاهدی برای دوره ۱۳۱۶-۱۳۱۰ ایران پیشنهاد شد که هنوز برنامه‌ی توسعه به مفهوم کنونی در هیچ جای جهان مطرح نبود. ولی این برنامه هیچ‌گاه به‌طور رسمی مورد توجه مقامات کشور قرار نگرفت. اولین برنامه‌ی عمرانی کشور در سال ۱۳۲۷ تصویب شد (عظیمی آرانی و نورمحمدی، ۱۳۹۱، صص. ۱۵۸-۱۵۷). بنابراین سابقه و تقدم برنامه‌ریزی در ایران از بسیاری کشورها بیشتر است. علاوه بر آن، چهار برنامه عمرانی دیگر قبل از انقلاب اسلامی در کشور تصویب و اجرا گردید. ولی، هدف اصلی برنامه‌ریزی که توسعه بود، محقق نشد. دلایل بسیاری برای این مساله ذکر گردیده که از جمله دلایل آن؛ می‌توان به اولویت داشتن منافع خارجی در برنامه‌های توسعه و عدم پیوند برنامه‌ریزی به پیکر اجتماعی ایران (همان، ص. ۱۶۱)، خودکامه بودن حکومت (طیب، ۱۳۹۱)، تقلیل توسعه به برنامه‌ریزی فیزیکی (عظیمی آرانی و نورمحمدی، ۱۳۹۱)، عدم رعایت ضوابط برنامه‌ریزی، عدم پذیرش برنامه‌ریزی-های سازمان برنامه، توسط اصحاب قدرت و ناهمزیستی سازمان برنامه و دولت (طالب و عنبری، ۱۳۸۵)، وابستگی شدید برنامه-ریزی توسعه به نفت (حسینی، ۱۳۸۴، ص. ۵) اشاره کرد. درحالی که برنامه‌ریزی در این دوره به‌طور عام ناموفق بوده، به‌طور قطع، نمی‌توان برای نواحی روستایی کشور دستیابی به توسعه را از برنامه‌های مذکور انتظار داشت، زیرا سهم روستاها از برنامه‌های توسعه بسیار ناچیز بود. در برنامه‌های اول، دوم و سوم فصل خاصی به عمران روستایی اختصاص نیافت و در برنامه چهارم و پنجم که این امر تحقق یافت، برای روستاهای کمتر از ۲۵۰ نفر که ۴۰ درصد روستاییان را شامل می‌شد، هیچ برنامه‌ای در نظر گرفته نشد (قدیری معصوم و علی‌قلی‌زاده فیروزجانی، ۱۳۸۲، ص. ۱۲۸).

که، ابتدا؛ مطالعات گسترده‌ای در مورد پایداری، ناپایداری، شاخص‌ها و مؤلفه‌های آن انجام شد و این شاخص‌ها و مؤلفه‌ها که در اغلب متون، اشتراکات زیادی دارند، استخراج گردید، که به اقتضای نیاز مقاله، در متن به برخی از آن‌ها اشاره شده است. پس از آن، متون مختلف در ارتباط با موضوعات روستایی مطالعه شد و معلوم گردید، ناپایداری روستایی کمتر به صورت مستقیم مورد بحث این متون بوده و بیشتر، مسایل و مشکلات برنامه‌ریزی و توسعه‌ی روستایی، روستا و روستانشینی، عوامل، آثار و نتایج آن بررسی شده‌است. همگرایی‌ها و واگرایی‌ها، در عوامل مورد تأکید در این منابع، نیز بررسی و استخراج گردید. با توجه به این که عوامل مذکور تحت عنوان عوامل ناپایداری در این منابع مورد بحث قرار نگرفته‌است، شناسایی عواملی به عنوان عوامل مؤثر بر ناپایداری روستایی در فرایندی به شرح زیر انجام شد: نخست؛ بر اساس فهرست مستخرج از مرحله قبلی و نیز برخی عوامل مؤثر از نظر نویسندگان، کاوش در متون مختلف جهت بررسی وجوه گوناگون تأثیرگذاری این عوامل صورت گرفت که گاه لزوم مطالعاتی در خارج از حوزه روستایی را نیز ایجاب می‌نمود. یعنی معلوم شد، هر عامل، چه زیرعامل‌ها یا صور مختلف تأثیرگذاری دارد.

سپس با استناد به نظریات سایر محققان، به وجود عوامل شناسایی شده، در کشور، اشاره شد. در مرحله بعد، نتایج حاصل از حاکمیت هر یک از این عوامل مدنظر قرار گرفت. با بررسی تحقیقات پیشین، نتایج این عوامل نیز بررسی و با نظمی منطقی ارائه شد. چنانچه نتایج حاصل از حاکمیت آن عامل، بر مؤلفه‌های پایداری (مثلاً مشارکت) اثر منفی داشته و یا به ناپایداری (مثلاً نابودی منابع پایه) منجر شده است، از طریق استدلال منطقی مبتنی بر این پیش شرط‌ها، آن عامل به عنوان عاملی مؤثر در ناپایداری روستایی قلمداد شده است. مکانیسم تأثیرگذاری هر یک از عوامل، بر ناپایداری روستایی با استفاده از استدلال منطقی، و به صورت مختصر نیز در قالب نمودار شماره (۱) ارائه شده است. تنسيق مقاله و نحوه‌ی جمع‌بندی مطالب بر اساس زمینه‌ی علمی نویسندگان صورت پذیرفته‌است، ولی محتوای مطلب از هر منبع یا مأخذی که اخذ گردیده، به همان منبع یا مأخذ، ارجاع داده شده است. در پایان با استدلال منطقی، از طریق بررسی تأثیر و تاثرات عوامل و نتایج مختلف، نتیجه‌گیری شده و نظر نویسندگان نسبت به ماهیت مطلب در نتیجه‌گیری آمده است. بررسی و ارائه منابع مختلف و متعدد در این تحقیق، ضرورتی اجتناب‌ناپذیر بوده، زیرا، دستیابی به نتایج صحیح در استدلال‌های منطقی، وابسته به قوت

عوامل در ایجاد ناپایداری، بطور عام نیز مورد تأکید قرار گرفته و در نگرشی نظام‌مند این فرض اساسی دنبال گردیده که این عوامل در ایجاد و گسترش ناپایداری در سطوح پایین سلسله‌مراتب فضایی یعنی سکونتگاه‌های روستایی کشورهای در حال توسعه و از جمله ایران نیز نقش داشته است.

۳.۱. عوامل داخلی یا ملی

۳.۱.۱. بومی نبودن مبانی نظری و الگوهای توسعه در ایران
تحلیل کارشناسان نشان می‌دهد، برنامه‌های عمرانی و توسعه‌ی کشور و همچنین برنامه‌های توسعه‌ی روستایی به لحاظ مبانی نظری از الگوهای مسلط بر توسعه در دوره‌های زمانی مختلف تأثیر پذیرفته است. مکتب نوسازی و نظریه‌ی الگوی رشد به عنوان الگوی مسلط توسعه در ابتدا و پیش از سایر الگوها بر برنامه‌های توسعه‌ی کشور تأثیرگذار بوده و حداقل برنامه‌های عمرانی اولیه‌ی کشور را تحت تأثیر قرار داده است به همین علت این برنامه‌ها اساساً بر محور انباشت، پس‌انداز، تشکیل سرمایه و دستیابی به رشد اقتصادی سازماندهی شده بود (وودز، ۱۳۹۰، ص. ۷۸). به نظر کاتوزیان حتی در برنامه‌ی عمرانی دوم، تخصیص سهم بخش‌های مختلف، با نسخه‌ای که در کتاب مراحل رشد اقتصادی روستو پیشنهاد شده بود، مطابقت داشت (نفیسی و عزیززی، ۱۳۶۸، ص. ۱۸۶). آرای مارکسیستی توسعه نیز در ایران، توسط برخی گروه‌ها به صورت نظام‌یافته بعد از انقلاب مشروطه، بیان گردید، ولی به دلیل عدم وجود مدیریت سیاسی طرفدار الگوهای مارکسیستی در کشور، هیچ‌گاه به اجرا درنیامد (سیفالله‌ی، ۱۳۹۰، ص. ۳۱). در برنامه اول توسعه (۱۳۶۸-۱۳۷۲) برنامه‌های تعدیل ساختاری دنبال شد. این برنامه دارای وجوه مشترک بنیادی با رویکردهای سنتی مکتب نوسازی بود (رضوانی، ۱۳۹۰، ص. ۸۰). در برنامه‌های اول، دوم و سوم توسعه اقتصادی و اجتماعی پس از انقلاب (۱۳۷۲-۱۳۸۴) نیز همانند برنامه‌های قبل از انقلاب، رشد اقتصادی سرلوحه برنامه‌ریزی بوده است (شکوری، ۱۳۹۱، ص. ۲۷۳). مبانی نظری در برنامه چهارم توسعه نیز نئولیبرالیسم بوده و طرح تحول اقتصادی نیز از سوسیالیسم دولتی تأثیر پذیرفته است، مبانی نظری برنامه پنجم توسعه نیز با تأکید بر الگوی نظری فضای کسب‌وکار، متأثر از مبانی نظری تجارت آزاد است (ابراهیم‌بای سلامی، ۱۳۸۸، ص. ۱۸۵). بنابراین با توجه به موارد فوق می‌توان، الگوی مسلط بر برنامه‌های توسعه در ایران را در درجه اول تئوری-ها، رویکردها و الگوهای ارائه شده در قالب «مکتب نوسازی» و سپس «نئولیبرالیسم» دانست. الگوی نوسازی بر رویکرد رشد محور و استراتژی انقلاب سبز در توسعه کشاورزی تأکید داشت. ولی از

پس از انقلاب، تحقق توسعه از طریق پنج برنامه توسعه اقتصادی-اجتماعی دنبال گردید. در این راستا، اقدامات و تلاش‌ها بسیار انجام شده و نتایج مثبت بسیاری نیز به دست آمده است که از جمله می‌توان به تحولات بخش کشاورزی و افزایش بهره‌وری در آن، انجام فعالیت‌های عمرانی و زیربنایی قابل توجه در روستاها (شکوری، ۱۳۹۱، ص. ۲۴۷)، پیشرفت در امر بهداشت و سلامت و غیره اشاره کرد. ولی با وجود این، هنوز ایران در زمره‌ی کشورهای در حال توسعه است و نواحی روستایی نیز با مشکلات زیادی چون؛ مهاجرت، بیکاری، تغییرات ترکیب سنی جمعیت، عدم تنوع اقتصادی، استفاده نشدن از توان‌ها و قابلیت‌ها، و آسیب‌پذیری بالا و غیره روبرو هستند (رکن‌الدین افتخاری و سجاسی‌قیداری، ۱۳۸۹، ص. ۱۱). یعنی با وجود سابقه‌ی طولانی برنامه‌ریزی در کشور (سال ۱۳۱۶) و تلاش‌های گسترده در زمینه توسعه به‌ویژه محرومیت‌زدایی از نواحی روستایی، نشانه‌های ناپایداری در فضاهای روستایی مشهود است. گذر از این وضعیت ناپایدار و دستیابی به پایداری مستلزم توجه به اهداف، مؤلفه‌ها و مفروضات توسعه پایدار است که برخی از آن‌ها عبارتند از: عدالت اجتماعی، حفاظت محیط زیست (زاهدی، ش. ۱۳۹۱، ص. ۶، به نقل از Jacobs؛ مرصوصی و بهرامی‌پاوه، ۱۳۹۰، ص. ۷۸)، مشارکت (ازکیا و ایمانی، ۱۳۸۷، ص. ۲۰۳؛ رضوانی، ۱۳۹۰، ص. ۱۰۹؛ زاهدی، ۱۳۹۱، ص. ۲۴؛ مرصوصی و بهرامی‌پاوه، ۱۳۹۰، ص. ۸۶)، تأمین نیازهای اساسی (رضوانی، ۱۳۹۰، ص. ۱۰۹)، آموزش (نوابخش و ارجمند سیاه‌پوش، ۱۳۸۸، ص. ۸۰؛ مرصوصی و بهرامی‌پاوه، ۱۳۹۰، ص. ۹۶) و حکمروایی مطلوب (نوابخش و ارجمند سیاه‌پوش، ۱۳۸۸، ص. ۱۲۴). همچنین، توجه به سطح محلی در برنامه‌ریزی‌های توسعه پایدار، برای گذر از ناپایداری به پایداری ضروری است (زاهدی، ش. ۱۳۹۱، ص. ۲۵). آشکار است عوامل و فرایندهایی که موجب عدم دستیابی به اهداف توسعه پایدار گردد و یا روند دستیابی به آن اهداف را کند نماید و نیز در راستای مفروضات اصلی توسعه پایدار روستایی، نباشد، نمی‌تواند موجب حرکت از وضعیت ناپایدار به وضعیت پایدار گردد. لذا، در این تحقیق به عنوان عامل و فرایندی مؤثر در ناپایداری قلمداد گردیده است. شناسایی، ارائه و بررسی کلیه این عوامل امری بسیار دشوار و تا حدودی غیرممکن است، لیکن با توجه به دانش و اسناد موجود و سطح درک ما از مسایل، می‌توان برخی علل و عوامل را به شرح زیر شناسایی کرد و مورد بررسی قرار داد. این عوامل در دو بخش ملی و فراملی مورد بررسی قرار گرفته و گذشته از آن‌که عوامل مؤثر بر ناپایداری روستایی بررسی شده، مدخلیت برخی از

ایده‌آل به دلیل ضعف بنیانی آن‌ها موجب ایجاد ناپایداری در کل سیستم، چه شهری و چه روستایی است.

□ در این مکاتب، رویکردها و الگوها؛ رشد صنعت بیش از کشاورزی و رشد و توسعه شهری بیش از روستایی مورد تأکید است. این امر به دلیل، عدم تعادل در توسعه شهر و روستا و بخش‌های مختلف اقتصادی ضمن این‌که موجب بهم خوردن تعادل فضایی و در نتیجه ناپایداری در کل سیستم کشور است، باعث عدم برخورداری یا بهره‌کم سکونتگاه‌های روستایی از منافع توسعه و ایجاد و گسترش ناپایداری‌های وسیع‌تر در ابعاد مختلف در روستاهاست.

□ به‌کارگیری برخی رویکردها که بر روستاییان و فقرا تأکید داشت، در ایران به صورت غیراصولی انجام گرفت، مثلاً رویکردهایی چون توزیع مجدد و تأمین نیازهای اساسی که بر روستاییان و فقرا تأکید داشت و به‌ویژه بعد از انقلاب به شدت مورد توجه قرار گرفت، به دلیل عدم توجه به پیش‌شرط‌های مهم آن یعنی تأمین اشتغال و درآمد، عملاً نتوانست موجب توسعه‌ی نواحی روستایی گردد، بنابراین نابرابری توسعه بین شهر و روستا عامل ایجاد ناپایداری‌های گسترده در ابعاد مختلف اقتصادی-اجتماعی در روستاها گردیده است.

□ استفاده از استراتژی انقلاب سبز در توسعه کشاورزی منجر به نابودی منابع پایه آب‌و خاک، مراتع و غیره در نواحی روستایی گردیده و به همراه عدم ظرفیت‌سازی مناسب، برای توسعه‌ی اشتغال، معیشت روستاییان را با مشکل جدی روبرو ساخته است.

۳.۲. نقایص و مشکلات حاکم بر نظام برنامه‌ریزی

الف. غلبه رویکرد عقل‌گرا بر برنامه‌ریزی توسعه

رویکرد عقل‌گرا که با دو خصیصه «تخصص‌گرایی» و «غیر مشارکتی بودن» مبتنی بر نگرش‌های تمرکزگرا در برنامه‌ریزی همراه است و به دلیل این دو خصیصه، ناکامی‌ها و ضعف‌های بسیاری دارد (رضوانی، ۱۳۹۰، ص. ۸۲)، تا اوایل دهه ۱۹۸۰ رویکرد غالب در برنامه‌ریزی بود (حسینی، ۱۳۹۰، ص. ۱۴۹). برای مقابله با این نقایص، رویکرد ارتباطی در برنامه‌ریزی مطرح گردید. در ایران رویکرد عقل‌گرا در برنامه‌ریزی غلبه داشته و به معیارهای رویکرد ارتباطی توجه نگردیده است. (رکن‌الدین افتخاری و بهزاد نسب، ۱۳۸۳، ص. ۱۷). با اینکه برخی مفاهیم رویکرد ارتباطی مثل؛ مشارکت، تمرکززدایی و آموزش در سطوح کلان برنامه‌ریزی کشور جایگاه بهتری پیدا کرده‌اند ولی در فرایند تهیه و اجرای طرح‌ها و برنامه‌های توسعه در کشور و در روستا این معیارها تحقق چندانی نیافته است (رضوانی، ۱۳۹۰، ص. ۸۲).

دهه‌ی ۱۹۳۰ در مورد اثرات منفی زیست‌محیطی این روش‌ها، هشدارهای جدی در سطح بین‌المللی، داده شد. علی‌رغم این هشدارها، فعالیت کشاورزی به این نحو که به ایجاد مشکلاتی مانند تغییر کاربری اراضی، تخریب پوشش گیاهی و بهره‌برداری بیش از حد از سفره‌های آب، کمک کرده بود، نه‌تنها ادامه پیدا کرد، بلکه در چارچوب تولیدگرایی شدت یافت (رضوانی و فرهادی، ۱۳۹۰، ص. ۱۹۰). در ایران نیز تلاش بسیاری برای تبدیل کشاورزی سنتی به مدرن انجام شده، که هدف آن‌ها افزایش بازده در واحد سطح محصولات کشاورزی بوده‌است (ازکیا و ایمانی، ۱۳۸۷، ص. ۳۳۶). رشد زیاد جمعیت و افزایش سرانه نیاز غذایی کشور، ضرورت اتخاذ چنین رویکردی را بیشتر می‌کرد. کشاورزی مدرن، موجب ناپایداری منابع پایه، به‌ویژه پس از انقلاب گردیده و این امر، توسعه کشاورزی را در معرض خطر قرار داده است (ازکیا و ایمانی، ۱۳۸۷، ص. ۳۳۷). امکان توسعه نهاده‌ها و عوامل تولید در بخش کشاورزی وجود نداشته و کاهش توان حمایتی اکوسیستمی، باعث کاهش سرانه منابع پایه آب، زمین، مرتع و غیره گردیده است (ازکیا و ایمانی، ۱۳۸۷، ص. ۳۳۱). لذا، گذشته از این‌که جمعیت فعال افزوده شده، در بخش کشاورزی روستا جذب نمی‌شود، بلکه بخشی از جمعیت فعال شاغل در بخش کشاورزی نیز به دلیل ناپایداری منابع اکولوژیکی دچار کمبود درآمد می‌گردد. این در حالی است که در نواحی روستایی، ظرفیت‌سازی مناسب جهت اشتغال‌زایی نیز صورت نپذیرفته است. چنین ناپایداری‌های زیست‌محیطی که محصول رویکرد رشد محور است، در فروپاشی برخی سکونتگاه‌های روستایی مؤثر است (سعیدی و حسینی حاصل، ۱۳۸۸، صص. ۱۶۳-۱۶۰). توضیحات ارائه شده و تغییرها و چرخش‌هایی که در نظریه‌های توسعه صورت گرفته که در نهایت به تأکید بر توسعه‌ی پایدار انجامیده و نیز تحولات، در داخل هر یک از مکاتب توسعه، که به شکل‌گیری نوع جدیدی از آن مکتب، منجر گردیده است، نشان می‌دهد؛ مکاتب، رویکردها و تئوری‌های مذکور دارای نقایص ذاتی هستند و حتی کاربست ایده‌آل آن‌ها نیز، موجب ناپایداری است.

حاکمیت مبانی نظری، رویکردها و استراتژی‌های فوق بر برنامه‌های توسعه‌ی کشور به دلایل زیر موجب ایجاد و گسترش ناپایداری در کشور به‌ویژه در سکونتگاه‌های روستایی گردیده‌است: □ این مکاتب، رویکردها و استراتژی‌ها دارای نقایص و ضعف‌های بنیانی هستند به طوری که کاربرد آن‌ها ناپایداری‌های چون فقر و تخریب محیط زیست را با خود به همراه داشته است. بنابراین اجرا و کاربست تئوری‌ها و الگوهای فوق حتی در شرایط

عمدتاً از طریق تئوری‌های سنتی توسعه از قبیل تئوری‌های نئوکلاسیک، کینزی، ساختاری و غیره دنبال می‌کند که این تئوری‌ها، راهکارهای مناسبی برای توسعه‌ی منطقه‌ای ارائه نمی‌نماید و نابرابری‌های منطقه‌ای را نیز به حداقل نمی‌رساند همچنین، توسعه‌ی منطقه‌ای در داخل مناطق توسعه‌یافته و پیش‌رو نیز با ناپایداری‌های گسترده‌ای همراه است (فرجی‌راد و کاظمیان، ۱۳۹۱، ص. ۵۸). در سطح روستایی نیز، این رهیافت، در درک کامل فرایندها و فعالیت‌های روستایی و پیچیدگی‌های حاکم بر شرایط اجتماعی، اقتصادی، فرهنگی و اکولوژیکی مناطق روستایی ناتوان است (رکن‌الدین افتخاری، سنجاسی‌قیداری و صادقلو، ۱۳۹۰، ص. ۴۱). سطح محلی هیچ‌گاه در ایران مورد توجه قرار نگرفته و این سطح، در سطوح ساختار برنامه‌ریزی توسعه در کشور تاکنون ایجاد نشده است (رضوانی، ۱۳۹۰: ۱۲۱). بدیهی است برنامه‌ریزی بر اساس درک نادرست شرایط اقتصادی، اجتماعی و اکولوژیکی نواحی روستایی نتیجه‌ای جز ناپایداری در هر سه بعد مذکور نخواهد داشت.

ب.۲. ناکامی برنامه‌ریزی متمرکز در بکارگیری مشارکت

مشارکت یکی از ارکان اساسی در توسعه‌ی پایدار محسوب می‌شود. امروزه کمتر پروژه‌ی توسعه‌ای را می‌توان یافت که جنبه‌های پایداری را در نظر نگرفته باشد و کمتر دستورالعمل پایداری را می‌توان یافت که در آن به مشارکت پرداخته نشده باشد (ازکیا و ایمانی، ۱۳۸۷: ۲۰۳). بنابراین نظام برنامه‌ریزی توسعه باید به‌گونه‌ای طراحی شود که حجم گسترده‌ای از مشارکت را در کلیه‌ی سطوح دارا باشد. تجربه بسیاری از کشورهای درحال توسعه و از جمله کشور ما نشان می‌دهد که برنامه‌ریزی متمرکز و آمرانه و از بالا به پایین دستاورد مطلوبی در زمینه مشارکت نداشته (رضوانی، ۱۳۹۰، ص. ۱۲۵) و از مشارکت مردم فقط در جهت اخذ مبالغی، از هزینه‌ی پروژه‌های تصویبی استفاده می‌نمایند. لذا پروژه‌ها، عمدتاً توسط دولت اجرا می‌شود و در مواردی، نگهداری آن نیز با مشکل همراه است (طالب و عنبری، ۱۳۸۷، ص. ۳۱۴). اگرچه درحال حاضر ترتیبات و سازوکارهای قانونی از قبیل: شوراهای روستا، شهر، بخش، شهرستان و استان و شورای برنامه‌ریزی و توسعه استان، کارگروه‌های مختلف در سطح شهرستان و استان، برای دخالت و مشارکت عوامل محلی در توسعه‌ی محلی و منطقه‌ای وجود دارد، اما به خاطر شدت تمرکزگرایی در تصمیم‌گیری و برنامه‌ریزی، چنین ترتیبات و سازوکارهای قانونی، نتوانستند در عمل به نفع مشارکت و توسعه محلی و منطقه‌ای عمل کنند و بیشتر تبدیل به ابزارهایی برای اعمال و اجرای

ب. تمرکزگرایی در برنامه‌ریزی

ماهیت نظام سیاسی و الگوی توسعه‌ای که به وسیله کشورهای مختلف اتخاذ می‌گردد، در جهت‌گیری و محتوای برنامه‌ریزی مؤثر است (ازکیا و غفاری، ۱۳۹۲، ص. ۱۰۹). الگوی توسعه در بیشتر کشورهای درحال توسعه متأثر از تئوری‌های نئوکلاسیک، کینزی، ساختاری و سایر رویکردهای سنتی توسعه می‌باشد. این تئوری‌ها بر رویکردهای بالا به پایین در برنامه‌ریزی مبتنی است، همچنین در اغلب این کشورها حاکمیت سیاسی به صورت متمرکز است که در آن، تصمیم‌گیری‌های سیاسی و اداری از مرکز به پایین‌ترین سطوح القا می‌شود (حافظ‌نیا، احمدی‌پور و قادری‌حاجت، ۱۳۹۱، ص. ۵۰). در ایران تمرکزگرایی عملاً بسیار شدید است (حافظ‌نیا و قالیباف، ۱۳۸۰، ص. ۴۱). در چنین نظام برنامه‌ریزی متمرکزی، مکانیسم مشارکت نهادها و دستگاه‌های مختلف، محدود به دولت می‌شود و برنامه‌ریزی علاوه بر صورت متمرکز، جنبه‌ی ایدئولوژیکی و سیاسی پیدا می‌کند و به اهرم و ابزاری در دست دستگاه سیاسی حاکم تبدیل می‌شود (ازکیا و غفاری، ۱۳۹۲، ص. ۱۱۰). گرچه برای این نوع برنامه‌ریزی فوایدی از قبیل: افزایش بازدهی، محاسبه‌ی دقیق عوامل شرکت‌کننده در طرح و ... ذکر گردیده، انتقادات بسیاری نیز وارد شده است، از جمله: محدودیت ابداع و نوآوری، انعطاف‌پذیری کم، عدم مشارکت و غیره که در کشورهای درحال توسعه، سیستم اداری عریض و طویل و کم‌فایده‌ی این کشورها نیز، بر مشکلات این نوع برنامه‌ریزی می‌افزاید (نوابخش و ارجمند سیاه‌پوش، ۱۳۸۸، ص. ۱۱۴). از نقایص برنامه‌ریزی متمرکز که در ناپایداری روستایی مدخلیت دارد، نقش برنامه‌ریزی متمرکز در عدم دستیابی به توسعه منطقه‌ای و محلی و همچنین در محدود نمودن مشارکت مردم در فرایند برنامه‌ریزی است.

ب.۱. ناکامی برنامه‌ریزی متمرکز در برنامه‌ریزی در سطح

محلی

دستیابی به پایداری مستلزم برنامه‌ریزی در سطح محلی است و شعار جهانی بیندیش و محلی عمل کن، شعار اصلی برای رسیدن به پایداری است (زاهدی، ش، ۱۳۹۱، ص. ۲۵). در این راستا، پایداری روستایی نیز مستلزم برنامه‌ریزی در سطح محلی است و تنوع محلی نواحی روستایی، برنامه‌هایی را طلب می‌کند که بتواند مشکلات روستاها را با رویکردهای محلی بررسی کند (موزلی، ۱۳۸۸، صص. ۸-۶). ولی، برنامه‌ریزی متمرکز در دستیابی به توسعه در سطح محلی، مؤثر و کافی نیست (رکن‌الدین افتخاری و آقایی‌هیر، ۱۳۸۶، ص. ۳) زیرا؛ برنامه‌ریزی منطقه‌ای و محلی را

سیاست‌های دولت (ارایی، ۱۳۸۸، ص. ۸۶) و وابستگی مردم به دولت، موجب ضعف بنیان‌های مشارکت است (ازکیا و غفاری، ۱۳۹۲، ص. ۱۱۰). در ایران نیز از سال ۱۳۰۰ به ویژه ۱۳۱۱ به بعد عواید نفت، منبع نسبتاً مطمئنی برای دولت ایجاد کرد و سهم آن در صادرات روزبه‌روز افزایش یافت (رهبری، ۱۳۸۳، ص. ۶۲)؛ بطوری که در برنامه عمرانی سوم قبل از انقلاب عواید دولت از درآمدهای نفتی، ۵۰ درصد بود و طی برنامه‌ی پنجم به بیش از ۷۵ درصد افزایش یافت (کارشناس، ۱۳۸۲، ص. ۲۶۶). لذا، دولت ویژگی‌های یک دولت رانتیر را داشت. بعد از انقلاب نیز خصلت رانتیر دولت تخفیف نیافت بلکه این وابستگی به دلیل ضعف بخش‌های دیگر اقتصاد تشدید گردید (شکوری، ۱۳۹۱، ص. ۶۰). از جمله خصوصیات دولت رانتیر که در ناپایداری روستایی نقش دارد، می‌توان به موارد زیر اشاره کرد.

- ضعف بنیان‌های مشارکت اجتماعی با عدم تحقق جامعه‌ی مدنی: مهمترین چالش دولت رانتیر چالش آن در زمینه تحقق جامعه‌ی مدنی است. جامعه‌ی مدنی به واسطه بسط و گسترش مشارکت اجتماعی و نهادهای مدنی، تعریف می‌شود و اهمیت آن در فرایند پایداری، به اندازه بخش خصوصی و بازار شکوفا، است (ازکیا، ۱۳۸۷، ص. ۲۴۳). این نهادها امکان مشارکت سازمان‌یافته‌ی مردم را فراهم می‌کنند و تعدد و گسترش سازمان‌های محلی و غیر دولتی در یک جامعه، شاخص و گویای وجود مشارکت اجتماعی در آن جامعه است (ازکیا و غفاری، ۱۳۹۲، ص. ۱۶۳).

- تضعیف بنیان‌های مشارکت روستاییان با وابستگی آنان به دولت رانتیر: دولت به دلیل بهره‌مند شدن از عواید نفتی به مطالبات روستاییان پاسخ داده و آن‌ها را چشم‌انتظار و وابسته به خود ساخته است. لذا هنگام بروز مشکل، حضور و دخالت دولت اولین چیزی است که در ذهن آن‌ها نقش می‌بندد که در حکم آفت و سمی برای خوداتکایی به عنوان اولین قدم ورود به فعالیت‌های مشارکتی است (همان، ص. ۱۶۳).

- استقلال اقتصادی دولت رانتیر از بخش کشاورزی: در کشورهای توسعه‌یافته توسعه‌ی سرمایه‌داری از طریق مازاد بخش کشاورزی و تزریق آن به بخش صنعت صورت گرفته است، ولی وجود درآمدهای نفتی، دولت ایران را از وابستگی به بخش کشاورزی بی‌نیاز کرده است. (امجد، ۱۳۸۴، صص. ۲۰۱-۲۰۲). علاوه بر آن دولت رانتیر در مقابل درآمدهایی نفتی در برابر مردم پاسخگو نیست.

خواسته‌ها، تصمیمات و سیاست‌های سطح ملی شده‌اند (فرجی‌راد و کاظمیان، ۱۳۹۱، صص. ۲۰۶-۲۰۵).

در مجموع می‌توان نقش نظام برنامه‌ریزی را در ایجاد و گسترش ناپایداری در سکونتگاه‌های روستایی کشور به شرح ذیل خلاصه کرد:

□ رویکرد نظری حاکم بر برنامه‌ریزی کشور، رویکرد عقل-گراست و این رویکرد دارای نقایص بسیاری در عرصه برنامه‌ریزی است. لذا در صورتی که برنامه‌ریزی در قالب این رویکرد بطور صحیح انجام شود، به دلیل نقایص آن، برنامه‌ریزی انجام شده ناپایداری‌هایی را به همراه خواهد داشت.

□ فرایند برنامه‌ریزی در کشور عمدتاً به صورت متمرکز است و این برنامه‌ریزی، سطوح محلی و منطقه‌ای در برنامه‌ریزی را مورد تأکید قرار نمی‌دهد و در صورت برنامه‌ریزی در سطح محلی، برنامه‌ریزی در سطح مذکور ناموفق است.

□ برنامه‌ریزی متمرکز «بالا به پایین» با عدم برنامه‌ریزی در سطح محلی و یا برنامه‌ریزی ناموفق در سطح محلی و در نتیجه عدم درک درست نسبت به ابعاد مختلف اقتصادی، اجتماعی و زیست‌محیطی نواحی روستایی، در ناپایداری سکونتگاه‌های روستایی کشور مداخلت دارد.

□ عدم موفقیت برنامه‌ریزی متمرکز در جلب مشارکت و در نتیجه نادیده گرفتن نیازها و خواسته‌های روستاییان و کنار گذاشتن مردم از فرایند برنامه‌ریزی توسعه، و در نتیجه عدم موفقیت در کاهش فقر، ارتقای سطح زندگی و غیره، در ناپایداری روستایی در ابعاد مختلف در کشور نقش دارد.

۳.۱.۳. رانتیر بودن دولت

در برخی از کشورهایی درحال توسعه دولتهایی وجود دارند که می‌توان از آن‌ها تحت عنوان دولتهای رانتیر یاد کرد. هر کشوری که ۴۲ درصد یا بیشتر از کل درآمدش از رانت خارجی باشد، رانتیر نامیده می‌شود. بدین ترتیب اکثر کشورهای تولیدکننده و صادرکننده نفت را می‌توان دولت رانتیر نامید (حاجی‌یوسفی، ۱۳۷۸، ص. ۳۷).

دولتهای رانتیر، دارای ویژگی‌هایی چون؛ استقلال اقتصادی و سیاسی دولت از مردم، پاسخگو نبودن دولت در مورد نحوه مصرف درآمد خود و وابستگی مردم به دولت است (کاتوزیان، ۱۳۷۲، صص. ۲۹۹-۲۸۹). استقلال سیاسی دولت موجب عدم شکل‌گیری نهادهای مدنی (ارایی، ۱۳۸۸، ص. ۸۶)، استقلال اقتصادی باعث کم‌توجهی به صادرات غیر نفتی و بخش کشاورزی (شکوری، ۱۳۹۱)، عدم پاسخگویی، سبب عدم ارزشیابی مناسب از

روستایی و شهری، روستاها را در برابر ناپایداری‌هایی که ضعف آموزش می‌توان موجد آن باشد، آسیب‌پذیرتر می‌سازد.

پایین بودن سطح سواد در نواحی روستایی معلول عوامل دیگری است که از آن جمله می‌توان به نظام خدمات رسانی آموزشی به نواحی روستایی، شرایط اقتصادی خانوارهای روستایی، مبانی فرهنگی روستاییان و ... اشاره کرد. لذا، پایین بودن سطح سواد را می‌توان با مکانیسم علی زیر در ناپایداری دخیل دانست:

□ پایین بودن سطح سواد مانعی در راه دستیابی به سرمایه انسانی مؤثر است.

□ عدم وجود سرمایه انسانی مناسب مانع دستیابی به معیشت پایدار می‌گردد.

□ عدم وجود معیشت پایدار باعث ناپایداری اقتصادی و موجد ناپایداری روستایی است.

۳.۱.۵. مشکلات و کاستی‌های مدیریت روستایی

طی چند دهه‌ی گذشته الگوی مدیریتی تمرکزگرا بر روستاهای کشور حاکم بود. امروزه ضعف مدیریت متمرکز آشکار گردیده و نگرش نسبت به مدیریت روستایی تغییر یافته است. نشانه‌ی این تغییر نگرش را می‌توان در انتخابات شوراهای مشاهده کرد. تشکیل شوراهای از جمله در نواحی روستایی، اقدامی مؤثر در فرایند مشارکت مردم محسوب می‌شود و توانسته است خلاء مدیریتی را در روستاها پر کند، ولی در کنار قوت‌ها، ضعف‌هایی نیز وجود دارد که عملکرد مؤثر شوراهای را در مدیریت روستایی با کاستی روبرو می‌سازد. تحقیقات انجام شده نشان داده است؛ شوراهای در بعد اجتماعی با مشکلاتی از قبیل؛ پایین بودن سرمایه‌ی اجتماعی میان شوراهای و مردم، پایین بودن سرمایه‌ی انسانی اعضای شورا و روستاییان، مهاجرت اعضای شوراها به شهر و سهم اندک زنان در مدیریت روستایی (ایمانی جاجرمی و کریمی، ۱۳۸۸، ص. ۸۹) روبرو هستند. همچنین پژوهش «پیران» (۱۳۸۱)، نشان داده است؛ بستر تاریخی گذشته (قبل از انقلاب) که با ویژگی‌هایی چون ضعف جامعه‌ی مدنی، غلبه‌ی روابط بر ضوابط، زیرپا گذاردن قانون توسط واضعان و مجریان آن و غیره مشخص می‌شود، ساختاری را پدید آورده که موجب آسیب‌پذیری شوراهای را نیز فراهم آورده است. همچنین به نقص قانون شوراهای اشاره دارد: «قانون شوراهای بدون توجه به استقلال نهادهای مدنی، در واقع شورا را زیر مجموعه قوه مجریه می‌داند که از اساس با فلسفه وجود شورا تضاد دارد». نیز، شکاف بین اقتدار ناچیز شورا و انتظارات مردم را مهمترین آسیب شورا در ایران دانسته است (پیران، ۱۳۸۱، ص. ۸۹-۹۰). علاوه با وجود شوراهای مشکلات دیگری که فرا روی

به‌طور خلاصه، رانتیر بودن دولت در ایران در ناپایداری روستایی به شرح زیر مدخلیت داشته است:

□ دولت رانتیر با تضعیف مبانی مشارکت اجتماعی از طریق عدم توسعه جامعه مدنی و وابستگی مردم به دولت در ناپایداری به ویژه ناپایداری روستایی مدخلیت دارد.

□ با توجه به این‌که بخش کشاورزی منبع درآمد بخش بزرگی از جامعه‌ی روستایی در ایران است، استقلال مالی دولت رانتیر، دولت را از یک طرف از توجه به بخش کشاورزی و پاسخگویی در برابر مردم بی‌نیاز می‌سازد و از طرف دیگر موجب ایجاد چرخه‌ی معیوب سرمایه‌داری در کشور می‌گردد، یعنی توسعه در سایر بخش‌های اقتصادی را نیز معیوب می‌سازد.

۳.۱.۴. نقایص نظام آموزشی کشور و پایین بودن سطح

سواد در نواحی روستایی

وضعیت سواد و آموزش در کشور و در نواحی روستایی و نقش آن در ناپایداری سکونتگاه‌های روستایی را می‌توان از جهات مختلف مورد تأکید قرار داد؛ نخست آن که برخی از محققان امر توسعه در ایران، معتقد به وجود نارسایی‌هایی در نظام آموزشی کشور ایران هستند و آن را عاملی مؤثر در توسعه‌نیافتگی معرفی نموده‌اند (حاجی هاشمی، ۱۳۸۴)، (شهبازی، ۱۳۸۴). تحقیقات آنان نشان می‌دهد، علی‌رغم بالا رفتن سطح سواد و آموزش در جامعه، نقایص موجود در نظام آموزشی مانع دستیابی به توسعه گشته و نتایج مورد نظر از آموزش در ایران حاصل نگردیده است. لذا این نتیجه را، چه در نواحی شهری و چه روستایی می‌توان از نظام آموزشی کشور انتظار داشت.

مسأله‌ی دیگر مربوط به نابرابری سطح سواد بین نواحی شهری و روستایی است. به‌طوری‌که از گذشته تا کنون همواره سطح سواد در نواحی روستایی پایین‌تر از نواحی شهری بوده است. هرچند از نابرابری آموزشی میان شهر و روستا کاسته شده، لیکن هنوز هم سطح سواد در سکونتگاه‌های روستایی کشور کمتر از نواحی شهری است به‌طوری‌که طبق نتایج آخرین سرشماری عمومی نفوس و مسکن که در سال ۱۳۹۰ در کشور انجام شده است، درصد باسوادی در کل کشور، ۸۴٫۷۶ درصد، برای نواحی شهری، ۸۸٫۶ درصد و برای مناطق روستایی، ۷۵٫۱ درصد بوده است (مرکز آمار ایران، ۱۳۹۰).

بنابراین اگر چنانچه از مشکلات موجود در نظام آموزشی کشور صرف نظر نماییم و آموزش را با هر کیفیتی، مفید به حال توسعه و پایداری قلمداد نماییم، نابرابری از نظر کمیت آموزش بین نواحی

نظیر ناهماهنگی در برنامه‌ریزی و اجرا و در نتیجه تداخل وظایف و بالا رفتن هزینه‌ها همراه است. در واقع تعدد دستگاه‌های درگیر در فعالیت‌های اصلی و اساسی روستاییان، خود مزید بر مشکلات عام و عمومی شده و نیازمند هماهنگی عملیاتی است (رکن‌الدین افتخاری و بدری، ۱۳۹۲: ۳۴-۳۰).

گذشته از الگوی خدمات رسانی، برخی تعاریف از روستا، خود موجب مشکلاتی در خدمات رسانی به روستا بوده است. تعریف روستا، طبق ماده ۲ قانون تعاریف و ضوابط تقسیمات کشوری، مصوب ۱۳۶۴/۴/۱۵، عملاً موجب حذف روستاهای کمتر از ۲۰ خانوار در برنامه‌های توسعه‌ی روستایی گردیده است. در حالی که روستاهای کوچک نیز به عنوان یک واحد تولیدی، در نظام سکونتگاهی جایگاه ویژه‌ی خود را داشته و خالی از سکنه شدن آن پیامدهای منفی فراوانی را به همراه دارد (جمعه‌پور، ۱۳۸۷، ص. ۳۶). ضوابط خدمات‌رسانی نیز در بهره‌مندی اندک روستاهای کوچک، از خدمات مؤثر بوده است. به عنوان مثال، ضوابط جهاد سازندگی در خصوص احداث شبکه آبرسانی در مورد روستاهای کمتر از ۲۰ خانوار به صورت شیر برداشت عمومی بدون لوله‌کشی و به وسیله بهسازی چشمه و یا احداث چاه یا شیر برداشت و یا تلمبه دستی بوده و در مورد برق رسانی نیز در برنامه اول توسعه، روستاهای بالای ۵۰ خانوار در اولویت قرار داشتند. همچنین در مورد راه روستایی نیز برای روستاهای کمتر از ۲۰ خانوار راه درجه سه خاکی ماشین رو برای اتصال روستا به شبکه راه اصلی یا فرعی در نظر گرفته شد (آسایش، ۱۳۷۶، صص. ۹۳-۹۱). ضعف خدمات و امکانات ضروری مانند آب لوله‌کشی، برق، راه و غیره در روستاهای کمتر از ۲۰ خانوار، در فقر و محرومیت، نابرابری و در نتیجه ناپایداری این روستاها مؤثر بوده است. در حالی که با توجه به تنوع در سکونتگاه‌های روستایی کشور، لازم است آستانه‌های جمعیتی را برای خدمتی خاص متفاوت در نظر گرفت و روستاهای کم‌برخوردار یا محروم را نیز به بهانه‌ی کوچک و پراکنده بودن آنان رها نکرد. همچنین با توجه به تفاوت‌ها و تنوعات مکانی- فضایی مناطق مختلف کشور، می‌بایست، سطح کشور جهت خدمات رسانی، به نواحی همگن طبقه‌بندی شود (سعیدی، ۱۳۸۸، ص. ۱۹۳).

به‌طور خلاصه نحوه‌ی خدمات رسانی به سکونتگاه‌های روستایی به صورت زیر در ناپایداری روستایی مدخلیت داشته است.

➤ الگوی سازمانی ارائه خدمات به روستاییان، در ایران الگوی تعهد سازمانی در ارائه‌ی خدمات می‌باشد. این الگو دارای

مدیریت روستایی بوده، کماکان، حل نشده، باقی مانده است که از آن جمله می‌توان به موارد زیر اشاره کرد:

➤ موازی کاری و تداخل وظایف دستگاه‌های متعدد اجرایی در برنامه‌ریزی و مدیریت روستایی، که بیشتر بین وزارت جهاد کشاورزی، وزارت مسکن و شهرسازی و بنیاد مسکن وجود دارد؛

➤ غلبه رویکرد بخشی و متمرکز در برنامه‌ریزی توسعه‌ی روستایی؛

➤ بلاتکلیفی مدیریت توسعه در محیط روستایی؛

➤ نبود تشکیلات مشخص برای مدیریت سرزمین در سطوح ملی، منطقه‌ای و محلی (رضوانی، ۱۳۹۰، ص. ۲۴۷).

همچنین علی‌رغم تلاش زیادی که در عرصه‌ی بهبود مدیریت روستایی صورت گرفته، هنوز با الگوی نوین مدیریت روستایی که از آن تحت عنوان «حکمروایی مطلوب» یاد می‌شود و حاکمیت آن نیازمند گسترش سازمان‌های مردم نهاد و تعامل آن با شوراها، دهیاری و فضای کسب و کار است، فاصله زیادی است.

➤ در مجموع می‌توان نقش مدیریت روستایی در ناپایداری روستایی را به صورت زیر خلاصه کرد:

➤ مدیریت متمرکز و بالا به پایین، در گذشته موجب عدم مشارکت و عدم موفقیت در حل مسایل و مشکلات موجود در روستا شده که اثرات آن در روستا باقی است.

➤ شکل‌گیری شوراهای روستایی موجب افزایش زمینه‌ی مشارکت مردم در مدیریت روستایی گردیده ولی وجود برخی نقایص و ضعف‌ها در ابعاد اجتماعی، حقوقی و قانونی، مالی و غیره، عملکرد مؤثر شورا را دچار کاستی نموده است.

➤ مشکلات فراوانی در عرصه‌ی مدیریت روستا با وجود شوراها کماکان به قوت خود باقی است از قبیل موازی کاری دستگاه‌های اجرایی دخیل در توسعه روستایی، غلبه‌بخشی نگری، تمرکز و غیره.

➤ مدیریت روستایی ایران در شرایط فعلی با رویکرد جدید در امر مدیریت روستایی که از آن تحت عنوان «حکمروایی پایدار» یاد می‌شود فاصله بسیار دارد که این امر تداوم رویکرد ناپایدار در مدیریت روستایی را موجب می‌گردد.

۳.۱.۶. ضعف امکانات و خدمات در سکونتگاه‌های روستایی

برای عده‌ی زیادی از مردم که در نواحی روستایی زندگی می‌کنند، مشکل امکان دسترسی به خدمات مطرح است و این مساله یکی از معضلات کلیدی برنامه‌های توسعه‌ی روستایی است (موزلی، ۱۳۸۸، صص. ۱۳۴-۱۳۳).

الگوی ارائه خدمات در ایران، تعهد سازمانی است. خدمات رسانی به سکونتگاه‌های روستایی بر اساس این الگو، با مشکلاتی

۳.۲.۲. انقلاب صنعتی

در بریتانیا عقل‌گرایی در زمینه‌ی اقتصاد، مورد کاربرد قرار گرفت و سرمایه‌داری اولیه سبب در هم شکستن نظام فئودالی و ایجاد نظام کارخانه‌ای گردید. در پایان قرن ۱۸، استفاده از موتور بخار که از انگلستان شروع شد، به سرعت در اروپا و آمریکا توسعه یافت و به انفجار ناگهانی فعالیت‌های کارخانه‌ای و تولیدی (دانشور کاخکی، دهقانیان و دین‌قزلی، ۱۳۸۴، ص. ۲۷) و در نهایت، تخلیه منابع و بروز مسایل زیست‌محیطی، منجر شد (رائو، ۱۳۸۵، صص. ۲۱-۲۳). ناپایداری‌های ناشی از رشد صنعت در حال حاضر در کشورهای در حال توسعه حادث‌تر از کشورهای توسعه‌یافته است. زیرا آهنگ مصرف انرژی در این کشورها، سریع‌تر از رشد درآمد ملی است (آزاد، ۱۳۸۰، ص. ۲۴۲). صنعتی شدن فزاینده به صورت دوجانبه بر ایجاد و گسترش ناپایداری در کشورهای در حال توسعه مؤثر بوده است. از یک طرف رشد صنعت در کشورهای توسعه‌یافته و نیاز به مواد اولیه موجب فشار بر منابع کشورهای در حال توسعه برای تأمین مواد خام صنایع این کشورها گردیده و از طرف دیگر در حال حاضر که کشورهای توسعه‌یافته با انتقال فعالیت‌های اقتصادی خود از بخش صنعت به خدمات از مشکلات زیست‌محیطی خود می‌کاهند، کشورهای در حال توسعه در آغاز مرحله صنعتی شدن بر مصرف منابع و مصرف انرژی خود می‌افزایند و با ناپایداری‌هایی بیشتری در بعد زیست‌محیطی، روبرو می‌شوند. مسایل فوق در مصرف بی‌رویه منابع در ایران و در مناطق روستایی کشور تأثیرگذار بوده است.

۳.۲.۳. رشد جمعیت

شتاب عمده رشد جمعیت جهان با آغاز انقلاب صنعتی به وقوع پیوست. ولی سرعت رشد جمعیت در کشورهای در حال توسعه به مراتب بیش از رشدی است که کشورهای توسعه‌یافته در خلال مرحله‌ی آغازین توسعه‌شان تجربه کردند همچنین رشد جمعیت با پشتوانه بهبود درآمد و سطح زندگی، همراه نبوده است. لذا اقتصادهای در حال رشد با مساله‌ی جدی تخلیه منابع و تهی‌دستی اقتصادی مواجه می‌شوند (آزاد، ۱۳۹۱، ص. ۸۸) و بحران رشد جمعیت تمامی برنامه‌های کشورهای در حال توسعه را تحت الشعاع قرار می‌دهد و بر اقتصاد، اجتماع، فرهنگ و زندگی آنان اثرات نامطلوب می‌گذارد، زیرا سرعت افزایش جمعیت در این کشورها از سرعت برنامه‌ی توسعه پیشی گرفته و آن را با عدم موفقیت روبرو می‌سازد (حسینی ابری، ۱۳۸۰، ص. ۱۹۵). رشد جمعیت، تقاضا را برای کالاها و خدمات افزایش می‌دهد و این، به نوبه‌ی خود فشار اضافی به منابع زیست‌محیطی وارد می‌آورد.

نقایصی است که امر خدمات رسانی هماهنگ و مؤثر را دشوار و در نتیجه برخورداری روستاها از امکانات و خدمات مطلوب را مشکل می‌سازد.

➤ تعریف روستا در قانون تقسیمات کشوری مصوب ۱۳۶۴، موجب حذف روستاهای کمتر از ۲۰ خانوار از فرایند توسعه، عدم برخورداری آنان از خدمات، فقر و محرومیت نسبی و در نتیجه ناپایداری این گروه از روستاهاست.

➤ نقایص موجود در ضوابط خدمات رسانی شامل:

- لحاظ نکردن روستاهای کوچک در مراحل اول

خدمات رسانی پس از انقلاب

- تمرکز خدمات در روستاهای بزرگ

- استفاده از آستانه‌ی جمعیتی یکسان برای ارائه خدمات در

کل کشور و عدم توجه به تفاوت‌های ناحیه‌ای

- نسخه نویسی یکسان برای ارائه خدمات برای کل کشور

بدون توجه به تفاوت‌های ناحیه‌ای

۳.۲. عوامل فراملی مؤثر بر ناپایداری و ناپایداری روستایی**۳.۲.۱. رویکرد عقل باوری و سلطه انسان بر طبیعت**

ناپایداری؛ در بنیان‌های معرفت‌شناسی علوم مدن ریشه دارد. این بنیان‌ها بیش از همه در میان تفکرات فلسفی دکارت نضج یافته است و عقل باوری پس از قرن‌ها عدم پویایی و انسداد، متأثر از فلسفه دکارت آغازی دوباره را تجربه کرده است (عبداله‌ی و جوان، ۱۳۸۹، ص. ۸۰). اغلب محققین نیز معتقدند رویکرد علمی به محیط، ریشه در دستگاه فلسفی دوگانه‌انگاری دکارت دارد که جهان را به دو جزء مجزا از یکدیگر یعنی روح و جسم تقسیم کرد. او این نظریه را مطرح ساخت که طبیعت را می‌توان به کمک عقل درک کرد و فهمید، و بشر را که صاحب عقل بود از بقیه جهان جدا کرد. (دانشور کاخکی، دهقانیان و دین‌قزلی، ۱۳۸۴، ص. ۲۶). عقل باوری و تجربه‌گرایی مدرن، به صورت روشن، بر عامل قدرت، ابزارگرایی، فردگرایی و خودمحوری تأکید می‌کند و سلطه انسان را بر همه چیز طبیعی و منطقی می‌داند و در اقتصاد به مسیر غیر عقلانی در مسایل بوم‌شناسی کشیده می‌شود (شکویی، ۱۳۸۲، صص. ۲۶-۲۷). سلطه بر طبیعت ضرورتاً به سلطه بر انسان‌ها تبدیل گشت و در جوامع انسانی، چرخه بی‌رحمانه‌ای را به وجود آورد (شکویی، ۱۳۸۲، صص. ۱۷-۱۴). این فلسفه مبنای استراتژی‌ها و الگوهای توسعه قرار گرفت و در کشورهای در حال توسعه و از جمله ایران به کار گرفته شد و منشاء ناپایداری‌های زیست‌محیطی، اقتصادی و اجتماعی گردید و به تبع نواحی روستایی رانیز متأثر کرد.

زیاد در برنامه‌ریزی توسعه و توسعه روستایی، سکونتگاه‌های روستایی کشور، بیش از هر زمانی به عنوان عرصه‌هایی ناپایدار جلوه‌گر شده‌اند. علل و عوامل بسیاری بر این امر مترتب است که شناسایی، ارائه و بررسی کلیه این عوامل امری بسیار دشوار و تاحدودی غیر ممکن است. لیکن برخی علل و عوامل با توجه به دانش موجود به شرح نمودار شماره (۱) شناسایی شده و تأثیر آن در ناپایداری و ناپایداری روستایی مورد بررسی قرار گرفته است. نتایج بررسی‌ها نشان می‌دهد ناپایداری روستایی در ایران عمدتاً نتیجه بنیان‌ها و ساختارهایی است که به تضعیف مشارکت اجتماعی روستاییان انجامیده و از این طریق، ناپایداری روستایی را سبب گردیده است. مشارکت مولفه‌ای مهم در دستیابی به پایداری است که با تحقق آن، یکی از اهداف اصلی توسعه روستایی که ایجاد و تقویت «اعتمادبه‌نفس» در روستاییان است نیز محقق می‌گردد. تقویت اعتمادبه‌نفس که از طریق سهیم شدن روستاییان در قدرت و امکان بیان نقطه نظرات آنان حاصل می‌شود، زمینه‌ساز رفع بسیاری از ناپایداری‌ها از جمله، موانع مربوط به اشتغال و کارآفرینی روستایی است. گذشته از آن تقویت مشارکت و گسترش نهادهای مشارکتی موجب دستیابی به «سرمایه اجتماعی» می‌گردد که خود زمینه‌ساز تولید سایر سرمایه‌ها و نیز تقویت سرمایه اقتصادی است. چنانچه از سایر منافع مشارکت اجتماعی صرف‌نظر نموده و منافع آن را تنها به این دو مورد تقلیل دهیم، مداخلت تضعیف مشارکت در ناپایداری روستایی آشکار می‌گردد. از طرفی نتایج پژوهش نشان می‌دهد، این عامل خود معلول ساختارها و عوامل دیگری است که در نمودار شماره (۱) نشان داده شده است. لذا لازم است؛ جهت مقابله با ناپایداری روستایی، رفع موانع مشارکت مورد تأکید جدی قرار گیرد.

همچنین به نظر می‌رسد در بین عوامل مورد بررسی، غیربومی بودن الگوهای توسعه که برمبنای نظری برنامه‌ریزی و مدیریت توسعه و ... نیز تأثیر گذار است، در ناپایداری روستایی دارای نقشی اساسی است. در این راستا تدوین الگوی بهینه، بر مبنای مقتضیات بومی، می‌تواند گامی مؤثر در زمینه حرکت به سمت پایداری به ویژه برای سکونتگاه‌های روستایی محسوب گردد.

در نهایت، نتیجه‌ی تحقیق نشان می‌دهد؛ استفاده از الگوی بومی توسعه و نیز رفع موانع اصلی مشارکت، اقدامی مؤثر در راه مقابله با ناپایداری روستایی است.

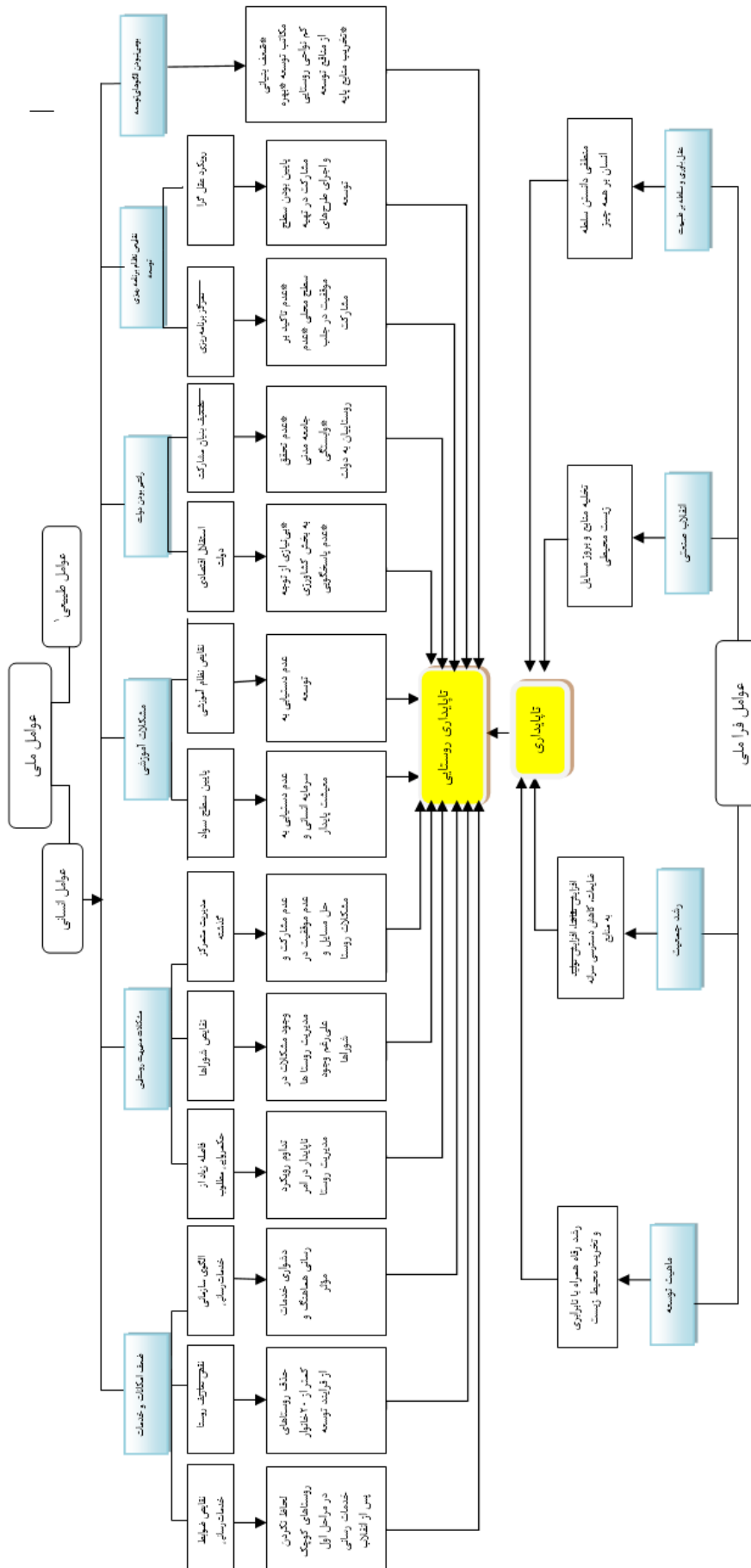
وجود جمعیت بیشتر به افزایش تولید ضایعات و متعاقب آن ایجاد زیان‌هایی منجر می‌شود که مشکلی برای شرایط بهداشتی و ظرفیت جذب‌کنندگی محیط‌زیست محسوب می‌شوند (دهقانیان و فرج‌زاده، ۱۳۸۸، ص. ۲۴۷). لذا در شرایطی که موجودی و امکان دسترسی به منابع طبیعی در سطح جهان تحت تأثیر عوامل مخرب قرار نداشته باشد، در صورت عدم عرضه‌ی فزاینده‌ی منابع، دسترسی سرانه رفته رفته کاهش می‌یابد. افزایش مستمر جمعیت جهان، موجب این روند است. بنابراین تنها به علت رشد جمعیت نیز دسترسی به منابع کاهش می‌یابد (رائو، ۱۳۸۵، ص. ۷۳).

۳.۲.۴. ماهیت توسعه

توسعه اصالتاً منادی تغییر و تحول و ناگزیر همراه با دگرگونی‌های مطلوب و نامطلوب، مستقیم و غیر مستقیم در سطوح مختلف جامعه است. لذا، آسیب‌پذیری را می‌توان از ویژگی‌های فطری هر نوع برنامه‌ی توسعه دانست (شه‌بازی، ۱۳۸۹، ص. ۷). درواقع، گرچه نمی‌توان از اثرات مطلوب و مثبت توسعه در زمینه گسترش بهداشت عمومی، آموزش عمومی، بهره‌مندی از امکانات و خدمات گوناگون، افزایش اوقات فراغت و غیره صرف‌نظر کرد، لیکن توسعه با نتایج نامطلوبی همچون گسترش فقر و نابرابری و تخریب محیط‌زیست همراه بوده است. بنابراین توسعه به‌طور توأمان هم موجب رشد و خوشبختی و هم اسباب نابرابری و فلاکت شده و این معمای قرن بیستم و یا پارادوکس توسعه است (زاهدی، م.ج، ۱۳۹۱، ص. ۱۸۱). رواست در پایداری توسعه‌ای که هم موجب رشد و رفاه و هم موجب نابرابری است شک کرد و الگوهای توصیه شده برای آن را به زیر سوال برد و این نوع تردید را نباید به نابوری نسبت به توسعه تعبیر کرد بلکه به منزله هوشیاری در برابر فرایند توسعه است که به سوی اصلاح فرایند توسعه و قابلیت فقر زدایی آن جهت‌گیری شده‌باشد (زاهدی، م.ج، ۱۳۹۱، ص. ۱۶۹). به عبارت دیگر، در جریان توسعه باید مزایا و فرصت‌های توسعه را به حداکثر رساند و هزینه‌ها و آسیب‌های توسعه را به حداقل کاهش داد.

۴. بحث و نتیجه‌گیری

در ایران، برنامه‌ریزی برای دستیابی به توسعه از سال ۱۳۱۶ آغاز گردید و در سال ۱۳۲۷ نیز اولین برنامه‌ی عمرانی کشور به تصویب رسید. از آن زمان تاکنون حدود یازده برنامه توسعه در کشور تصویب گردیده و در هر یک از این برنامه‌ها، توسعه و عمران روستایی نیز به نوعی مورد نظر قرار گرفته است. علی‌رغم سابقه



شکل ۱- عوامل مؤثر بر ناپایداری روستایی
 مأخذ: یافته‌های پژوهش، ۱۳۹۳

یادداشت‌ها

8. Midmore & Whittaker

9. Pasakarnis, Morley & Maliene

Pillia

10. Qu, Kuyvenhoven, Shi & Heerink

11. Salvati & Carlucci

12. Scott, Park & Cocklin

13. Shucksmith & Rønningen

1. Svendsen

2. Yonng

3. Altieri & Masera

4. Bosshard

5. Day

6. Hidding

7. Kamusoko, Aniya, Adi & Manjoro

کتابنامه

۱. آزاد، غ. ر. (۱۳۸۰). *اقتصاد توسعه: از فقر تا ثروت ملل* (ترجمه). تهران: نشر نی.
۲. ابراهیم‌بای سلامی، غ. ح. (۱۳۸۸). بررسی الگوهای نظری سیاست‌ها و برنامه‌های توسعه ایران در آستانه تدوین برنامه پنجم توسعه اقتصادی و اجتماعی. *نشریه اطلاعات سیاسی-اقتصادی*، ۲۲(۲۶۲-۲۶۱)، ۱۸۵-۱۶۸.
۳. آرای، س. م. م. (۱۳۸۸). دولت رانتهی. *حقوق و اقتصاد*، ۲(۶)، ۸۶-۸۵.
۴. ازکیا، م. و ایمانی، ع. (۱۳۸۷). *توسعه پایدار روستایی*. تهران: انتشارات اطلاعات.
۵. ازکیا، م. و غفاری، غ. (۱۳۹۲). *توسعه روستایی با تأکید بر جامعه‌ی روستایی ایران*. چاپ چهارم. تهران: نشر نی.
۶. امجد، م. (۱۳۸۴). *بررسی مقایسه‌ای توسعه‌ی اقتصادی در ایران و کره‌ی جنوبی (۱۳۴۱-۱۳۵۷)*. تهران: انتشارات مرکز اسناد انقلاب اسلامی.
۷. ایمانی جاجرمی، ح. و کریمی، ع. ر. (۱۳۸۸). چالش‌های اجتماعی شوراهای روستایی در مدیریت محلی. *فصلنامه توسعه روستایی*، ۱(۱)، ۸۹-۱۱۴.
۸. آسافو-ادجایو، ج. (۱۳۸۸). *اقتصاد محیط زیست برای غیراقتصاددانان* (ترجمه س. دهقانیان، و ز. فرج‌زاده). مشهد: انتشارات دانشگاه فردوسی مشهد.
۹. آسایش، ح. (۱۳۷۶). *برنامه‌ریزی روستایی در ایران*. چاپ سوم. تهران: انتشارات دانشگاه پیام نور.
۱۰. بارو، س. ج. (۱۳۷۶). *توسعه پایدار: مفهوم، ارزش و عمل* (ترجمه سیدعلی بدری). *فصلنامه تحقیقات جغرافیایی*، ۱۱(۴۴)، ۴۳-۶۷.
۱۱. بدری، س. ع. فرجی سبکبار، ح. ع. جاویدان، م. و شرفی، ح. ا. (۱۳۹۱). رتبه‌بندی سطح پایداری نقاط روستایی بر اساس مدل وایکور، مطالعه موردی: روستاهای شهرستان فسا- استان فارس. *جغرافیا و توسعه*، ۷(۲۶)، ۲۰-۱.
۱۲. بریمانی، ف. و اصغری لقمجانی، ص. (۱۳۸۹). تعیین شدت ناپایداری زیست‌محیطی سکونتگاه‌های روستایی سیستان با استفاده از مدل ارزیابی چند معیاری. *جغرافیا و توسعه*، ۵(۱۹)، ۱۴۴-۱۲۷.
۱۳. پورطاهری، م. ز. ا. و رکن‌الدین‌افتخاری، ع. ر. (۱۳۹۰). ارزیابی و اولویت‌بندی پایداری اجتماعی در مناطق روستایی: مطالعه موردی روستاهای شهرستان خرم‌بید استان فارس. *فصلنامه روستا و توسعه*، ۱۴(۳)، ۴۹-۱۹.
۱۴. پیران، پ. (۱۳۸۱). *شورا در ایران: نگاهی آسیب شناسانه*. *رفاه اجتماعی*، ۲(۵)، ۱۰۱-۷۳.
۱۵. تودارو، م. (۱۳۹۱). *توسعه اقتصادی در جهان سوم*. ترجمه غلامعلی فرجادی. چاپ نوزدهم. تهران: انتشارات کوهسار.
۱۶. جمعه‌پور، م. (۱۳۷۵). چشم اندازه‌های انسانی بحران زیست‌محیطی. *جهاد*، ۱۶(۱۹۲-۱۹۳)، ۳۴-۳۰.
۱۷. جمعه‌پور، م. (۱۳۸۲). عوامل اصلی در فرایند توسعه پایدار: مردم، منابع، فضاها و نقش مشارکت مردمی در آن. *فصلنامه علوم اجتماعی*، ۶(۲۲)، ۱۳۰-۱۰۳.
۱۸. جمعه‌پور، م. (۱۳۸۷). *مقدمه‌ای بر برنامه‌ریزی توسعه روستایی: دیدگاه‌ها و روشها*. چاپ سوم. تهران: انتشارات سمت.
۱۹. حاجی عبدالوهاب، ی. و سعیدی، ع. ا. (۱۳۸۲). *نفت، دولت و صنعتی شدن در ایران* (ترجمه). تهران: انتشارات گام نو.
۲۰. حاجی هاشمی، س. (۱۳۸۶). *توسعه و توسعه نیافتگی*. چاپ اول. اصفهان: انتشارات و سپان.

۲۱. حاجی یوسفی، ا.م. (۱۳۷۸). *دولت، نفت و توسعه‌ی اقتصادی در ایران*. انتشارات مرکز اسناد انقلاب اسلامی.
۲۲. حاجی نژاد، ع.، عسگری، ع.، محمودی، م.، و شیرازیان، م. (۱۳۸۹). *سنجش پایداری سکونتگاه‌های روستایی با استفاده از سیستم هوشمند(منطق فازی)(مطالعه موردی: بخش قوشخانه شهرستان شیروان. مجله جغرافیا و توسعه ناحیه‌ای، ۸(۱۵)، ۲۴۶-۲۲۵*.
۲۳. حافظ‌نیا، م. ا.، و قالیباف، م. ب. (۱۳۸۰). *راهبرد توزیع قدرت سیاسی در ایران از طریق توسعه نهاد‌های محلی. فصلنامه تحقیقات جغرافیایی، ۱۶(۶۱)، ۶۱-۳۹*.
۲۴. حافظ‌نیا، م. ر.، احمدی‌پور، ز.، و قادری حاجت، م. (۱۳۹۱). *سیاست و فضا*. مشهد: انتشارات پاپلی.
۲۵. حسینی ابری، س. ح. (۱۳۸۰). *مدخلی بر جغرافیای روستایی ایران*. اصفهان: انتشارات دانشگاه اصفهان.
۲۶. حسینی، س. ع. (۱۳۸۴). *کاستی‌های توسعه‌نیافتگی برنامه‌ریزی توسعه در ایران*. مجموعه مقالات همایش چالش‌ها و چشم اندازهای توسعه ایران: هم‌اندیشی پژوهشگران و نظریه پردازان کشور، تهران، بازیابی در ۲۵ تیر ۱۳۹۳ از <http://ganj.irandoc.ac.ir/articles/342881>
۲۷. حسینی، س. ع. (۱۳۹۰). *اصول و روش‌های برنامه‌ریزی شهری و روستایی(منطقه‌ای)*. رشت: انتشارات دریای دانش، رشت.
۲۸. خسرویگی، ر.، شایان، ح.، سجاسی قیداری، ح.، و صادقلو، ط. (۱۳۹۰). *سنجش و ارزیابی پایداری در مناطق روستایی با استفاده از تکنیک تصمیم‌گیری چند متغیره فازی- تاپسیس. پژوهش‌های روستایی، ۱(۵)، ۱۵۱-۱۸۵*.
۲۹. دانشور کاخکی، م.، دهقانیان، س.، و دین‌قزلی، ف. (۱۳۸۴). *مبانی پایداری (ترجمه)*. مشهد: انتشارات دانشگاه فردوسی مشهد.
۳۰. راثو، و. ک. (۱۳۸۵). *توسعه پایدار «اقتصاد و سازوکارها» (ترجمه احمدرضا یآوری)*. تهران: انتشارات دانشگاه تهران.
۳۱. رحیمی، ح. (۱۳۸۳). *جغرافیا و توسعه پایدار*. مشهد: نشر اقلیدوس.
۳۲. رضوانی، م. ر. (۱۳۹۰). *برنامه‌ریزی توسعه روستایی در ایران*. چاپ چهارم. تهران: نشر قومس.
۳۳. رضوانی، م. ر. (۱۳۹۰). *توسعه گردشگری روستایی با رویکرد گردشگری پایدار*. چاپ دوم. تهران: انتشارات دانشگاه تهران.
۳۴. رضوانی، م. ر.، نظری، و.، و خراسانی، ا. (۱۳۸۹). *فرهنگ مفاهیم و اصطلاحات برنامه‌ریزی و توسعه روستایی*. تهران: انتشارات جهاد دانشگاهی واحد تهران.
۳۵. رکن‌الدین افتخاری، ع.، و بهزاد نسب، ج. (۱۳۸۳). *برنامه‌ریزی ارتباطی، رویکردی انتقادی به نظریه برنامه‌ریزی (با تأکید بر برنامه‌ریزی توسعه روستایی)*، فصلنامه مدرس علم انسانی، دوره ۸(۳۲)، ۲۲-۱.
۳۶. رکن‌الدین افتخاری، ع.، بدری، س.ع.، و پورطاهری، مهدی. (۱۳۹۰). *روش شناسی مشارکتی در برنامه‌ریزی کالبدی سکونتگاه‌های روستایی*. تهران: بنیاد مسکن انقلاب اسلامی.
۳۷. رکن‌الدین افتخاری، ع.، سجاسی قیداری، ح.، و صادقلو، ط. (۱۳۹۰). *سنجش پایداری روستایی با استفاده از الگوی راهبردی، مطالعه موردی شهرستان خدابنده. برنامه‌ریزی و آمایش فضا، ۱۵(۱)، ۱۰۴-۸۵*.
۳۸. رکن‌الدین افتخاری، ع.، سجاسی قیداری، ح.، و عینالی، ج. (۱۳۸۶). *نگرشی نو به مدیریت روستایی با تأکید بر نهادهای تاثیرگذار. فصلنامه روستا و توسعه، ۱۰(۲)، ۳۱-۱*.
۳۹. رکن‌الدین افتخاری، ع.، و آقایی‌هیر، م. (۱۳۸۶). *سطح‌بندی پایداری توسعه، مطالعه موردی بخش هیر. پژوهش‌های جغرافیایی، ۳۹(۶۱)، ۴۴-۳۱*.
۴۰. رکن‌الدین افتخاری، ع.، و بدری، س.ع. (۱۳۹۲). *نظام الگوی توسعه‌ای در مناطق روستایی، آموزه‌هایی از تجربیات روستای نمونه در جهان*. گیلان: انتشارات استانداری گیلان.
۴۱. رکن‌الدین افتخاری، ع.، و سجاسی قیداری، ح. (۱۳۸۹). *توسعه روستایی با تأکید بر کارآفرینی (تعاریف، دیدگاه‌ها و تجربیات)*. تهران: انتشارات سمت.
۴۲. رهبری، م. (۱۳۸۳). *اقتصاد و انقلاب اسلامی ایران*. چاپ دوم. تهران: انتشارات مرکز اسناد انقلاب اسلامی.
۴۳. زاهدی، ش. (۱۳۹۱). *توسعه پایدار*. چاپ ششم. تهران: انتشارات سمت.
۴۴. زاهدی، م. ج. (۱۳۹۱). *توسعه و نابرابری*. چاپ هفتم. تهران: انتشارات مازیار.

سال چهارم	تبيين عوامل مؤثر بر ناپایداری سکونتگاه‌های...	۳۷
۴۴. سعیدی، ع. (۱۳۸۱). نگرش نظام‌وار جغرافیایی و توسعه پایدار روستایی. همایش بین‌المللی رویکرد فرهنگی به جغرافیا، جغرافیا بستری برای گفتگوی تمدن‌ها (صص. ۲۱-۳۵)، دانشگاه فردوسی مشهد، مشهد، ایران.		
۴۶. سعیدی، ع. (۱۳۸۸). سطح‌بندی روستاهای کشور. چاپ دوم. تهران: انتشارات بنیاد مسکن انقلاب اسلامی.		
۴۷. سعیدی، ع. و حسینی حاصل، ص. (۱۳۸۸). شالوده‌های مکان یابی و استقرار روستاهای جدید. چاپ دوم. تهران: بنیاد مسکن انقلاب اسلامی.		
۴۸. سعیدی، ع. و طالشی، م. (۱۳۸۳). ناپایداری سکونتگاه‌های کوچک کوهستانی ناحیه آلاداغ در شمال خراسان. جغرافیا و توسعه ناحیه‌ای، ۲(۳)، ۲۹-۱.		
۴۹. سیفاللهی، س. (۱۳۹۰). جامعه‌شناسی توسعه اقتصادی-اجتماعی ایران. تهران: موسسه انتشارات جامعه پژوهان سینا.		
۵۰. شکوری، ع. (۱۳۹۱). سیاست‌های توسعه کشاورزی در ایران. چاپ پنجم. تهران: انتشارات سمت.		
۵۱. شکویی، ح. (۱۳۸۲). اندیشه‌های نو در فلسفه جغرافیا. فلسفه‌های محیطی و مکتب‌های جغرافیایی. جلد دوم. تهران: انتشارات موسسه جغرافیایی و کارتوگرافی گیتاشناسی.		
۵۲. شهبازی، ا. (۱۳۸۴). توسعه و ترویج روستایی. چاپ چهارم. تهران: انتشارات دانشگاه تهران.		
۵۳. شهبازی، ا. (۱۳۸۹). درآمدی بر آسیب‌شناسی توسعه روستایی. تهران: انتشارات دانشگاه شهید بهشتی.		
۵۴. طالب، م. و عنبری، م. (۱۳۸۵). دلایل ناکامی نظام برنامه‌ریزی توسعه در ایران عصر پهلوی دوم. فصلنامه علوم اجتماعی، ۲۷، ۱۸۱-۲۰۴.		
۵۵. طالب، م. و عنبری، م. (۱۳۸۷). جامعه‌شناسی روستایی ابعاد تغییر و توسعه در جامعه روستایی ایران. تهران: انتشارات دانشگاه تهران.		
۵۶. عبدالمی، ع. و جوان، ج. (۱۳۸۹). درآمدی بر فلسفه علم و پژوهش در علوم انسانی کتاب اول: شناخت و شناخت شناسی. تهران: انتشارات چاپار.		
۵۷. عربیون، ا. و عبدالله‌زاده، غ. (۱۳۹۱). مقدمه‌ای بر توسعه پایدار کشاورزی. چاپ اول. تهران: نشر قصار.		
۵۸. عظیمی آرانی، ح. و نورمحمدی، خ. (۱۳۹۱). اقتصاد ایران: توسعه، برنامه‌ریزی، سیاست و فرهنگ. تهران: نشر نی.		
۵۹. عنابستانی، ع.ا. و صالحی، ط. (۱۳۸۹). سنجش پایداری روستایی در مخروط افکنه‌ها مطالعه موردی: دشت جوبین. فصلنامه جغرافیا و مطالعات محیطی، ۱(۳)، ۹۴-۸۵.		
۶۰. فرجی‌راد، خ. و کاظمیان، غ.ر. (۱۳۹۱). توسعه محلی و منطقه‌ای از منظر رویکرد نهادی. تهران: سازمان انتشارات جهاد دانشگاهی.		
۶۱. قدیری معصوم، م. و علیقلیزاده فیروزجانی، ن. (۱۳۸۲). جایگاه روستا و کشاورزی در برنامه‌های عمرانی قبل از انقلاب اسلامی ایران. پژوهش‌های جغرافیایی، ۴۶، ۱۳۰-۱۱۵.		
۶۲. قنبری، ی. و برقی، ح. (۱۳۸۷). چالش‌های اساسی در توسعه پایدار کشاورزی ایران. راهبرد یاس، ۴(۱۶)، ۲۳۴-۲۱۹.		
۶۳. کاتوزیان، ح. (۱۳۹۱). تضاد دولت و ملت: نظریه تاریخ و سیاست ایران (ترجمه ع. ر. طیب). تهران: نشر نی.		
۶۴. کارشناس، م. (۱۳۸۲). نفت، دولت و صنعتی شدن در ایران، ترجمه یوسف حاجی عبدالوهاب، علی اصغر سعیدی، تهران: انتشارات گام نو.		
۶۵. مرصوصی، ن. و بهرامی پاوه، ر. (۱۳۹۰). توسعه پایدار روستایی. تهران: انتشارات پیام نور.		
۶۶. مرکز آمار ایران. (۱۳۹۰). نتایج تفصیلی سرشماری عمومی نفوس و مسکن.		
۶۷. موزلی، م. ج. (۱۳۸۸). توسعه روستایی اصول و عملیات (ترجمه مجتبی قدیری معصوم و آبیژ عزمی). تهران: انتشارات دانشگاه تهران.		
۶۸. مهدوی، م. (۱۳۷۹). بررسی علل و آثار اقتصادی، اجتماعی و زیست‌محیطی روستاهای متروک شده در حاشیه شمالی کویر گرمسار. پژوهش‌های جغرافیایی، ۳۹(۱)، ۹۱-۷۹.		
۶۹. مهدوی، م. و قدیری معصوم، م. و محمدی‌یگانه، ب. (۱۳۸۳). نقش عوامل جغرافیای طبیعی در ناپایداری و مهاجرت‌های روستایی استان زنجان. پژوهش‌های جغرافیایی، ۴۹(۱)، ۲۲۱-۲۰۳.		

۷۰. نفیسی، م.ر.، و عزیزی، ک. (۱۳۶۸). *اقتصاد سیاسی ایران*، جلد ۲. تهران: انتشارات پایپروس.
۷۱. نفیسی، م.ر.، و عزیزی، ک. (۱۳۷۲). *اقتصاد سیاسی ایران*. تهران: نشر مرکز.
۷۲. نوابخش، م.، و ارجمند سیاه‌پوش، ا. (۱۳۸۸). *مبانی توسعه پایدار شهری*. چاپ اول. تهران: انتشارات جامعه‌شناسان.
۷۳. وودز، م. (۱۳۹۰). *جغرافیای روستایی (فرایندها، واکنش‌ها و تجربه‌های بازساخت روستایی)* (ترجمه محمدرضا رضوانی و صامت فرهادی). تهران: انتشارات دانشگاه تهران.
74. Altieri, M. A., & Masera, O. (1993). Sustainable rural development in Latin America: building from the bottom-up. *Ecological Economics*, 7(2), 93-121.
75. Bosshard, A. (2000). A methodology and terminology of sustainability assessment and its perspectives for rural planning. *Agriculture, ecosystems & environment*, 77(1), 29-41.
76. Day, G. (1998). Working with the grain? Towards sustainable rural and community development. *Journal of Rural Studies*, 14(1), 89-105.
77. Hidding, M. C. (1993). In search of new concepts of sustainable development of rural areas in the Netherlands. *Landscape and urban planning*, 27(2), 259-264.
78. Kamusoko, C., Aniya, M., Adi, B., & Manjoro, M. (2009). Rural sustainability under threat in Zimbabwe—simulation of future land use/cover changes in the Bindura district based on the Markov-cellular automata model. *Applied Geography*, 29(3), 435-447.
79. Midmore, P., & Whittaker, J. (2000). Economics for sustainable rural systems. *Ecological economics*, 35(2), 173-189.
80. Pašakarnis, G., Morley, D., & Malienė, V. (2013). Rural development and challenges establishing sustainable land use in Eastern European countries. *Land Use Policy*, 30(1), 703-710.
81. Pillai, A. (2010). Sustainable rural communities? A legal perspective on the community right to buy. *Land Use Policy*, 27(3), 898-905.
82. Qu, F., Kuyvenhoven, A., Shi, X., & Heerink, N. (2011). Sustainable natural resource use in rural China: Recent trends and policies. *China Economic Review*, 22(4): 444-460.
83. Salvati, L., & Carlucci, M. (2011). The economic and environmental performances of rural districts in Italy: Are competitiveness and sustainability compatible targets?. *Ecological Economics*, 70(12), 2446-2453.
84. Scott, K., Park, J., & Cocklin, C. (2000). From sustainable rural communities' to social sustainability': giving voice to diversity in Mangakahia Valley, New Zealand. *Journal of Rural Studies*, 16(4), 433-446.
85. Shucksmith, M., & Rønningen, K. (2011). The Uplands after neoliberalism?—The role of the small farm in rural sustainability. *Journal of Rural Studies*, 27(3), 275-287.