



## تحلیل عددی و تجربی کمانش نیم کره فلزی تحت فشار خارجی یکنواخت ساخته شده به روش شکل دهی چرخشی

سیدحسین دیباجیان<sup>\*</sup>، محمد گندمکار<sup>۱</sup>، پدram صفرپور<sup>۱</sup>

۱- دانشکده مهندسی مکانیک و انرژی، دانشگاه شهید بهشتی، تهران، ایران  
۲- دانشکده مهندسی مکانیک، دانشگاه صنعتی مالک اشتر، تهران، ایران.

### تاریخچه داوری:

دریافت: ۱۴۰۱/۰۹/۳۰  
بازنگری: ۱۴۰۲/۰۱/۰۴  
پذیرش: ۱۴۰۲/۰۲/۰۸  
ارائه آنلاین: ۱۴۰۲/۰۵/۱۷

### کلمات کلیدی:

نیم کره فلزی  
کمانش  
فرو ریزش  
پسا کمانش  
شکل دهی چرخشی

**خلاصه:** پوسته کروی به دلیل مقاومت به کمانش بالا، یک هندسه ایده آل برای استفاده در مخازن تحت فشار یکنواخت خارجی است. فشار فرو ریزش این گونه سازه‌ها به دلیل حساسیت زیاد به نواقص ساخت و تنش تسلیم ماده بسیار کمتر از مقدار تئوری آن می‌باشد. از آنجایی که شکل نقص وابسته به روش ساخت پوسته دارد، بنابراین لازم است تاثیر روش ساخت بر فشار فرو ریزش بررسی شود. این مقاله بر مطالعه تجربی و عددی کمانش پوسته نیم کره ساخته شده به روش شکل دهی چرخشی متمرکز شده است. مهمترین مشکل این روش شکل دهی عدم کنترل بر ضخامت است. در مقابل، در این روش نواقص آن به صورت متقارن محوری است که از مزایای این روش شکل دهی به شمار می‌آید. در این مقاله تحلیل کمانش ناشی از تغییرات قطر و تحلیل کمانش ناشی از تغییرات ضخامت به صورت مجزا و همزمان، انجام شده است. نشان داده شده است که تغییرات ضخامت در شکل دهی چرخشی در تحلیل فرو ریزش پوسته‌ها باید در نظر گرفته شود. همچنین به کمک مقایسه نتایج عددی و تجربی نشان داده شده به کمک المان‌های حجمی مرتبه ۲، تغییرات ضخامت و شرایط مرزی با قابلیت اعتماد بالاتری نسبت به المان پوسته قابل اعمال است.

### ۱- مقدمه

کمانش یکی از مهم‌ترین عوامل شکست در سازه‌هایی است که تحت تنش فشاری است. برای مثال مهم‌ترین مد خرابی ستون‌ها، ورق‌ها و پوسته‌ها زمانی که تحت نیروی فشاری باشند، پدیده کمانش است [۱]. دانش و اطلاعات راجع به کمانش در زمینه‌های گوناگون مهندسی مانند بدنه‌های فشار زیر آب، مخازن تحت فشار زیر زمین و تانک‌های تحت فشار به کار گرفته می‌شود. پوسته کروی به دلیل توزیع میدان تنش و کرنش منحصربه فرد در آن، مقاوم‌ترین هندسه ممکن برای یک سازه در برابر فشار خارجی یکنواخت محسوب می‌شود. به طور خاص، پیکره کروی به عنوان یک سازه ایده‌آل در محفظه‌های فشار زیر آب در نظر گرفته می‌شوند.

برای یک پوسته کروی کامل تحت فشار خارجی یکنواخت، دو حالت برای واماندگی متصور است. ابتدا اینکه حداکثر تنش ایجاد شده در پوسته به استحکام تسلیم ماده برسد و سپس ناحیه تسلیم تا فرو ریزش پلاستیک نهایی توسعه یابد. حالت دیگر این است که بار کمانش الاستیک یا الاستیک-

پلاستیک منجر به فرو ریزش شود. هر یک از این دو حالت واماندگی با توجه به نسبت ضخامت به شعاع پوسته کروی و خواص مکانیکی آن، می‌تواند بر دیگری مقدم باشد.

استحکام و پایداری محفظه‌های تحت فشار کروی از سال ۱۹۱۵ مورد مطالعه قرار گرفته [۲] و تحقیقات آزمایشگاهی، نظری و عددی زیادی درباره قابلیت بارگذاری محفظه‌های کروی فلزی و کامپوزیتی انجام گرفته است. در سال ۱۹۷۴ هوانگ و همکارش [۳] برای تحقیق روی کمانش غیر الاستیک پوسته کروی تحت فشار خارجی الگوریتمی ارائه دادند. در این تحقیق محاسبات با روش عددی تفاضل محدود انجام گرفته است که در آن هندسه متقارن در نظر گرفته شده ولی ضخامت آن می‌تواند تابعی از زاویه قطبی باشد. در سال ۱۹۹۵ بلاچات و همکاران [۴] حقیقی روی استحکام کمانش نیم کره‌های ناقص انجام دادند. آن‌ها با استفاده از روش اجزاء محدود و مقایسه آزمایشگاهی روی هفت نیم کره از جنس فولاد دوار با قطر ۵۸۰ میلی متر، با ضخامت‌های بین ۰/۳۷ تا ۲/۵ میلی متر و تحت فشار خارجی به تحقیق پرداختند. در تحقیق بلاچات و همکاران [۴] اختلاف بین نتایج عددی

<sup>\*</sup> نویسنده عهده‌دار مکاتبات: h\_dibajian@sbu.ac.ir



و همچنین در انتهای پوسته به صورت فرو رفتگی محلی بود که با نتایج آزمایشگاهی مطابقت داشت. پراش و همکاران [۱۱] در سال ۲۰۱۷ بر روی کمانش محفظه‌های تحت فشار کروی نازک از جنس آلیاژ تیتانیوم با در نظر گرفتن تاثیر نقص‌ها کار کردند. در همین سال یو و همکاران [۱۲] نیز اثر نقص اولیه بر بیشینه استحکام مخازن کروی را بررسی کردند. ژانگ و همکاران [۱۳] در سال ۲۰۱۷ روی ۱۰ کره نمونه آزمایشگاهی تست هایی برای بررسی رفتار کمانش کره‌ها و همچنین دست آوردن بار کمانش کره انجام دادند و نتایج را با پاسخ‌های تحلیلی و عددی مقایسه کردند. در این تحقیق بارهای کمانش تجربی با افزایش  $\frac{f_{ave}}{r_{ave}}$  به صورت یکنواخت افزایش می‌یابد که حدوداً  $۱۵/۰۷ - ۲۴/۵۵$  درصد بار بدست آمده از کمانش تئوری است. حالت‌های فروریزش عملی برای همه‌ی کره‌ها به طوری مشابه دارای فرورفتگی محلی بود و ارتباط خیلی خوبی بین کمانش تجربی و کمانش عددی به دست آمد. لوو همکاران [۱۴] در سال ۲۰۱۸ در پژوهشی روی استحکام کمانش غیر خطی پوسته‌های فولادی تحت فشار دارای نقص هندسی به تحقیق پرداختند. این تحقیق با تحلیل آباکوس/ریکس<sup>۳</sup> به منظور نشان دادن رفتار کمانش غیر خطی دو پوسته کروی معیوب انجام شده است. بعد از مقایسه نتایج شبیه‌سازی و آزمایشگاهی این تحقیق نشان می‌دهد که روش برهم‌نهی حالت ویژه قادر است استحکام کمانش پوسته تحت فشار را به درستی شبیه‌سازی کند و حالت‌های کمانش و پس از کمانش را دقیقاً به دست آورد. ژانگ و همکاران [۱۵] در سال ۲۰۱۸ در پژوهش دیگری روی رفتار خطی و غیر خطی کمانش و پسا کمانش کره‌های تیتانیومی تحت فشار خارجی با در نظر گرفتن تاثیر نقص‌ها با روش‌های تحلیلی، عددی و آزمایشگاهی تحقیقاتی انجام دادند. رفتار کمانش الاستیک خطی پوسته‌ی کامل به صورت عددی و تحلیلی مورد بررسی قرار گرفت که بین روش عددی به دست آمده از حل الاستیک خطی و روش تحلیلی به دست آمده از حل معادله پوسته‌های ضخامت متوسط مطابقت خوبی به دست آمد.

عملاً پوسته کروی بدون نقص وجود نخواهد داشت. پوسته‌های واقعی، ناگزیر دارای عیوب مختلفی مانند عیوب هندسی و تنش‌های پسماند ناشی از فرآیند تولید می‌باشند. در بسیاری از موارد، جلوگیری از ایجاد این عیوب تقریباً غیرممکن بوده و می‌بایست تأثیر آن‌ها بر روی رفتار کمانش و استحکام سازه مورد تجزیه و تحلیل قرار گیرد. در مبحث تحلیل ناپایداری یک سازه با روش اجزاء محدود و با توجه به درجه اهمیت مسئله، می‌توان به چند روش عمل کرد. چنانچه هدف یک تحلیل دقیق ناپایداری به همراه بررسی تأثیر عوامل

و نتایج تجربی در برخی موارد به ۷۸ درصد می‌رسد. در سال ۲۰۰۷ اسکوف و همکاران [۵] در پژوهشی به روش عددی و اعتبارسنجی آزمایشگاهی به تحقیق درباره پوسته سیستم واحد نجات تحت فشار<sup>۱</sup> و طراحی ترانسفر اسکرت پرداختند. داده‌های اندازه‌گیری کرنش به دست آمده در طول این آزمایش با پیش بینی تحلیلی اجزاء محدود مقایسه شد که دارای مطابقت خوبی بودند. بلاچت و همکاران [۶] در سال ۲۰۰۹ به صورت عددی و تجربی تحقیقی بر روی پایداری استاتیکی پوسته‌های نیمه کروی و گنبدی<sup>۲</sup> شکل تحت فشار خارجی انجام دادند. جداره پوسته یکبار به صورت ترکیبی از فولاد-آلومینیوم و بار دیگر به صورت ترکیبی از تیتانیوم-آلومینیوم و در حالت سوم به صورت ترکیبی از مس و فولاد به طوری که فولاد بین دو لایه مسی قرار می‌گیرد، در نظر گرفته شد. آزمایش‌های کمانش/فروریزش بر روی پوسته‌های لایه گذاری شده به صورت نورد گرم در حالت مس-فولاد-مس انجام شد. در این تحقیق این نتیجه حاصل شد که رسیدن به فشار مورد نظر با ترکیب چند لایه که امکان ساخت آن راحت‌تر است امکان پذیر است. در سال ۲۰۱۰ پن و همکاران [۷، ۸] به منظور به روز کردن فرمول‌های طراحی و فشار کمانش پوسته‌های کروی تحت فشار بر مبنای نتایج عددی، تحقیقاتی به انجام رساندند. آن‌ها در این مقاله فرمول جدیدی را برای به دست آوردن استحکام نهایی پوسته تحت فشار کروی شناورهای سرنشین‌دار پس از فهم کامل قوانین موجود طراحی و محدوده گسترده محاسبات عددی روش اجزاء محدود غیرخطی به دست آوردند. در سال ۲۰۱۲ پن و همکاران [۹] فرمول تجربی را که بر مبنای تحلیل اجزاء محدود به دست آورده بودند اعتبار سنجی آزمایشگاهی کردند. آن‌ها چهار کره تیتانیومی با قطر داخلی ۵۰۰ میلی‌متر را تحت آزمایش فروریزش قرار دادند. محدوده بار فروریزش قبل از انجام آزمایش برای هر چهار کره پیش بینی شد و نتایج آزمایش هر چهار کره در محدوده پیش‌بینی شده قرار داشتند. در سال ۲۰۱۷ ژانگ و همکاران [۱۰] پژوهشی روی کمانش پوسته‌های کروی دو قسمتی فولادی تحت فشار خارجی هیدرواستاتیکی انجام دادند. آن‌ها نتایج عددی و آزمایشگاهی رفتار کمانش سه پوسته کروی دو قسمتی که یکی از آن‌ها بدون حلقه تقویتی می‌باشد را ارائه دادند. بار فرو ریزش پوسته کروی دو قسمتی با حلقه‌های تقویت کننده ۵ برابر پوسته‌های کروی دو قسمتی بدون حلقه‌های تقویت کننده به دست آمد. آن‌ها دریافتند که رفتار کمانش پوسته‌های کروی دو قسمتی با حلقه‌های تقویت کننده شبیه به یک پوسته کروی می‌باشد. حالت کمانش برای همه پوسته‌ها، هم در نزدیکی حلقه

1 PRMS

2 Torispherical domes

افزایشی است و فشار به تدریج بر سازه افزایش می‌یابد. لذا نقطه‌ای که نمودار تعادلی نزولی شود، نقطه ناپایداری است و فروپاشی سازه اتفاق خواهد افتاد. در روش ریکس نواقص در جواب نهایی اثر زیادی دارند. به طور معمول نواقص بر مبنای مود اول کمانش از تحلیل خطی تعیین می‌شود که در این صورت نتایج محافظه کارانه خواهد بود. در صورتی که نواقص به صورت دقیق مدل‌سازی شود، نتایج دقیق‌تر به دست خواهد آمد.

برای مدل‌سازی ناپایداری از المان‌های مختلفی مانند المان مرتبه ۲ و المان پوسته می‌توان استفاده کرد. المان‌های خطی در این نوع مسائل از همگرایی خوبی برخوردار نیستند و لذا در این تحقیق از آن استفاده نمی‌شود. از طرف دیگر به دلیل اینکه گزارشی مبنی بر دقت المان‌های پوسته در تحلیل اثر نواقص ناشی از تغییر ضخامت بر فشار کمانش وجود ندارد، لذا در این تحقیق از هر دو نوع المان استفاده شده و نتایج آن با یکدیگر مقایسه شده است.

در این تحقیق دو نوع پوسته تک لایه با ضخامت‌های مختلف به کمک روش شکل‌دهی چرخشی ساخته شده و به صورت تجربی مورد آزمایش قرار گرفته است. در این تحقیق هندسه نیم کره هم با المان پوسته و هم با المان حجمی مرتبه ۲ شبکه‌بندی و به دو شیوه خطی و غیر خطی ریکس تحلیل شده است. در تحلیل غیر خطی نتایج هم برای نواقص واقعی و هم برای نواقص منطبق بر مود اول کمانش بررسی شد. فشار فرو ریزش ناشی از تغییرات قطر و تغییرات ضخامت به طور مجزا نشان داد که در نظر گرفتن تغییرات ضخامت به اندازه تغییرات قطر دارای اهمیت است. علاوه بر این اثر شرایط مرزی نیز مورد تحلیل قرار گرفت. نشان داده شده است که برخلاف تحقیق بلاچات و همکاران [۴] نتایج عددی و تجربی همخوانی بسیار خوبی با یکدیگر دارند. دقت نتایج در المان‌های حجمی مرتبه ۲ به دلیل در نظر گرفتن دقیق شرایط مرزی و همچنین ضخامت قابلیت اعتماد بالاتری است. اگرچه در این مقاله سعی بر آن بوده که شرایط مرزی به صورت ساده باشد، با این حال نتایج به دست آمده برای فشار کمانش به کمک المان‌های پوسته در حالت گیردار مطابقت بیشتری با نتایج تجربی داشت.

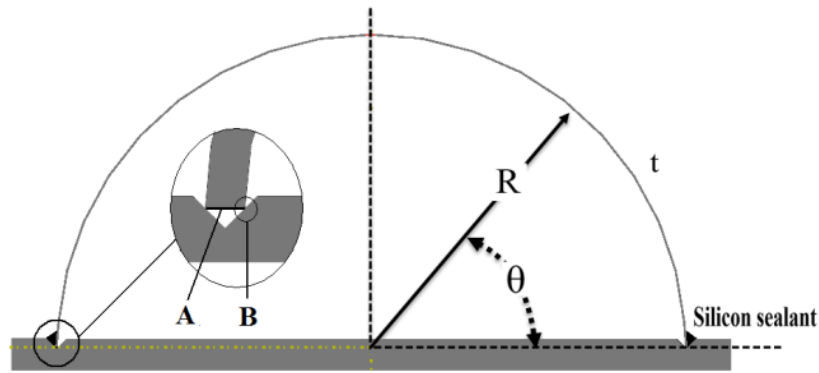
## ۲- ساخت و تست کمانش پوسته نیم‌کره‌ی ساخته شده به روش شکل‌دهی چرخشی

در این تحقیق برای ساخت نیم کره، از شکل دهی چرخشی استفاده شد. برای این منظور یک ورق بر روی یک مندرل نیم کره‌ی به کمک ابزار شکل داده شد. قطعات ساخته شده به این روش بدون درز و نواقص کاملاً متقارن محوری است. مهمترین نقص در این فرایند، عدم یکنواختی ضخامت قطعه

غیرخطی از قبیل ماده غیرخطی (خواص پلاستیک) و کرنش‌های غیرخطی باشد، می‌بایست از تحلیل کمانش غیرخطی استفاده شود. معمولاً سازه‌ها به نواقص فعال کننده اولین مود کمانش خطی سازه حساس‌ترند. بنابراین برای یک تحلیل محافظه‌کارانه از نواقص منطبق بر مودهای کمانش استفاده می‌شود ولی به منظور رسیدن به نتایج دقیق باید نواقص هندسی و خواص ماده به طور دقیق در نظر گرفته شود. بدین منظور لازم است که عیوب موجود در سازه به طور مناسب و دقیق در تحلیل وارد کرد.

با توجه به آنچه گفته شد، تحقیقات بیشتر بر نقص هندسی ناشی از تغییرات شعاع متمرکز است. این درحالی است که در ساخت یک نیم‌کره به دلیل غیر قابل توسعه بودن، نقص‌هایی مانند تغییر ضخامت و یا تنش‌های پس ماند ناشی از جوشکاری از اهمیت بیشتری برخوردار است. به عنوان مثال اگر به کمک کشش عمیق نیم کره ساخته شود، ضخامت در راس کره کمتر خواهد شد. این در حالی است که در روش شکل دهی چرخشی ضخامت در راس بیشتر است. بنابراین در این مقاله بر نقص ناشی از روش شکل‌دهی چرخشی تاکید شده است که عمدتاً به صورت تغییرات ضخامت به صورت متقارن محوری است. بنابراین به دلیل متفاوت بودن منشاء نقص، کمانش این گونه پوسته‌ها بسیار متفاوت از تحقیقات انجام شده قبلی است.

برای تحلیل عددی ناپایداری معمولاً از سه روش تحلیل دینامیکی صریح، تحلیل کمانش خطی و یا تحلیل غیر خطی ریکس استفاده می‌شود. در تحلیل دینامیکی صریح، با افزایش تدریجی و آهسته بارگذاری می‌توان مسئله را نزدیک به استاتیکی حل کرد. زمانی که انرژی جنبشی زیاد شود، نشان دهنده عدم وجود جواب استاتیکی است و می‌تواند به عنوان زمان کمانش تلقی شود. استفاده از این روش علاوه بر سعی و خطای زیاد، زمان بر است و نمی‌توان جواب دقیقی به دست آورد. روش دوم بر مبنای یک مسئله مقدار ویژه، مقدار باری را که در آن مسئله خطی دارای جواب جابجایی یکتا نیست محاسبه می‌کند. در این روش تمام عوامل غیر خطی کننده مسئله مانند کرنش غیرخطی، ماده غیر خطی و همچنین شرایط مرزی غیر خطی حذف می‌شود. واضح است که نتایج این روش نیز دارای خطای زیادی است. در روش ریکس، می‌توان تمام عوامل غیر خطی را در نظر گرفت. در این شیوه برای حل معضل عدم یکتایی جواب در روش‌های مبتنی بر جابجایی، ضربی در بردار نیرو ضرب شده و به عنوان مجهول اضافه حل می‌شود. بعد از تحلیل مسئله به این روش، با رسم ضریب نیرو می‌توان نمودار تعادلی را رسم کرد. نمودار تعادلی، مقدار فشاری را که در آن سازه در تعادل استاتیکی است مشخص می‌کند. در عمل فشار سازه‌های تحت فشار خارجی فقط



شکل ۱. طرح کلی سازه آزمون و شرایط مرزی

Fig. 1. Test outline and boundary conditions



شکل ۲. شکل نهایی نمونه پس از فروریزش

Fig. 2. The final shape of the sample after collapse

آب بند شد. مجموعه در یک مخزن تحت فشار هیدرو استاتیک قرار گرفت. فشار هیدرواستاتیک مخزن به آهستگی افزایش یافت. نهایتاً فشار به دلیل فروریزش سازه به صورت ناگهانی افت پیدا کرد. فشار فروریزش برای نیم کره با ضخامت  $1/3$  میلیمتر  $38$  بار و با ضخامت  $0/9$  میلیمتر،  $26$  بار به دست آمد. شکل نهایی نیمکره بعد از فروپاشی در شکل ۲ نشان داده شده است. به دلیل اینکه در قسمت پایین، نیم کره به ورق با استحکام بالا متصل است، شرایط مرزی به تقویت قسمت پایین کمک می کند. ولی با توجه به مقادیر ضخامت در جدول ۲، نیم کره ساخته شده به روش شکل دهی چرخشی

است [۱۶]. ضخامت نمونه های ساخته شده به این روش از زاویه  $90$  درجه به زاویه  $0$  درجه (شکل ۱) روند کاهشی دارد.

در این مقاله ورق St37 با ضخامت  $0/9$  و  $1/3$  میلیمتر برای ساخت نیم کره ها انتخاب گردید. خواص مکانیکی ورق در جدول ۱ آورده شده است. مقادیر ضخامت و شعاع قطعه بعد از ساخت نیم کره ها بر اساس جدول ۲ به دست آمد.

برای انجام آزمایش، مطابق شکل ۱، در یک ورق مدور یک شیار ۷ شکل ایجاد شد. سپس نیمکره داخل شیار قرار گرفته و با چسب سیلیکون

جدول ۱. خواص مکانیکی فولاد St37

Table 1. mechanical properties of st37 steel

ازدیاد طول	تنش نهایی	تنش تسلیم	مدول یانگ	
٪۲۰	۳۶۰ MPa	۲۴۰ MPa	۲۰۰ GPa	St ۳۷

جدول ۲. مشخصات هندسی و ضخامت نیم کره ساخته شده

Table 2. Geometric characteristics and thickness of the hemisphere

ضخامت نمونه ب (میلیمتر)	ضخامت نمونه الف (میلیمتر)	R (میلیمتر)	$\theta$ (deg)
۰/۷	۰/۹	۹۷/۵	۰
۰/۷	۱	۹۹	۱۵
۰/۷۸	۱	۹۹/۵	۳۰
۰/۸	۱/۲	۹۹/۴۹	۴۵
۰/۸۵	۱/۲	۹۹/۴۸	۷۰
۰/۹	۱/۳	۹۹	۹۰

جدول ۳. نتایج آزمایش فروپاشی نیم کره فلزی

Table 3. results of the metallic hemisphere collapse test

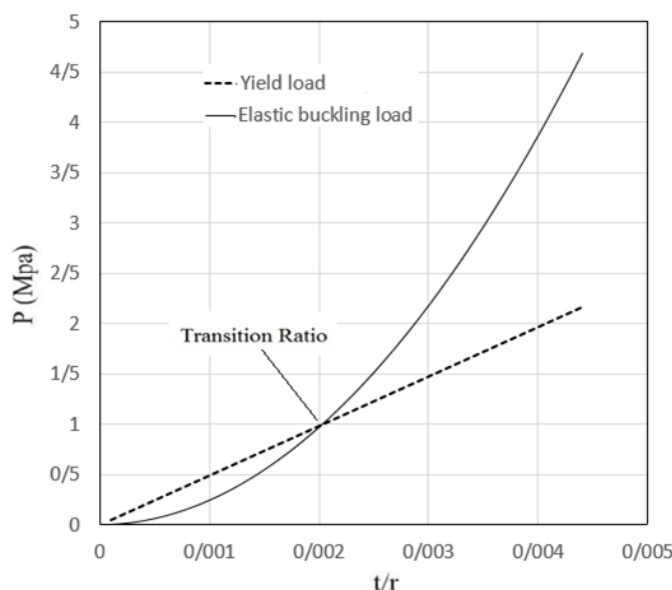
نمونه ب	نمونه الف	نمونه تست
۲۶	۳۸	فشار فروریزش (بار)

پلاستیک نهایی توسعه یابد. حالت دیگر این است که بار کمانش الاستیک یا الاستیک-پلاستیک منجر به فروریزش شود. با توجه به این دو حالت واماندگی، فشار خارجی بهینه به عنوان استحکام نهایی پوسته کروی تعریف می‌گردد. برای حالت اول، یک تحلیل تنش لازم است در صورتی که برای حالت دوم واماندگی، یک تحلیل پایداری احتیاج است. فشار بحرانی منجر به تسلیم ماده در یک پوسته کروی بدون نقص با شعاع متوسط  $r_m$  و ضخامت  $t$  که تحت فشار خارجی یکنواخت  $P$  قرار دارد، با استفاده از رابطه (۱) محاسبه می‌شود [۸].

در قسمت پایین دارای ضعف است. در این تست نقطه شروع کمانش پایین نیم کره و در نزدیکی مرز است. بنابراین اثر تضعیف کننده ضخامت بر اثر تحکیم کننده مرز غلبه کرده است.

### ۳- تحلیل و بررسی کمانش پوسته نیم کره

برای یک پوسته کروی کامل و بدون عیب تحت فشار خارجی یکنواخت، دو حالت برای واماندگی متصور است. ابتدا اینکه حداکثر تنش ایجاد شده در پوسته به استحکام تسلیم ماده برسد و سپس ناحیه تسلیم تا فروریزش



شکل ۳. نمودار تغییرات بار کمانش الاستیک و بار تسلیم نسبت به تغییرات ضخامت برای فولاد

Fig. 3. elastic buckling and yield load with respect to thickness changes for steel

St37 با جایگذاری خواص مکانیکی آن رسم شود، طبق شکل ۳ مشاهده می‌گردد که به دلیل ارتباط بار کمانش الاستیک با توان دوم  $(\frac{t}{r_m})$  این بار نسبت به بار تسلیم با نرخ سریع‌تری رشد می‌کند. در یک نسبت ضخامت به شعاع خاص، مقدار بار منجر به تسلیم و بار کمانش الاستیک برابر است که این نسبت را نسبت گذار یا حدی نامند که طبق رابطه (۳) قابل محاسبه خواهد بود.

$$\left(\frac{t}{r_m}\right)_{cr} = \frac{\sigma_y \sqrt{3(1-\nu^2)}}{E} \quad (3)$$

برای استحکام نهایی کمانش در پوسته‌های کروی با ضخامت متوسط، پان رابطه (۴) را ارائه داد که با رابطه زئولی کمی متفاوت می‌باشد[۸].

$$P_e = \frac{2Et}{r_m(1-\nu^2)} \left[ \sqrt{\frac{(1-\nu^2)}{3}} \frac{t}{r_m} - \frac{\nu t^2}{2r_m^2} \right] \quad (4)$$

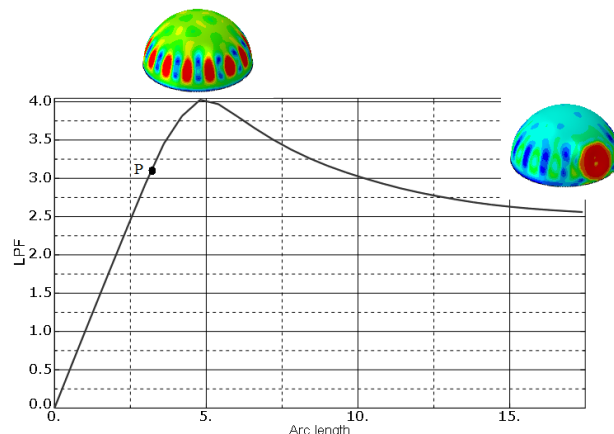
$$P_Y = 2\sigma_y \left(\frac{t}{r_m}\right) \quad (1)$$

در مورد پوسته‌های کروی جدار نازک و بدون نقص، بار بحرانی الاستیک در بارگذاری خارجی و یکنواخت، برای اولین بار توسط زئولی در سال ۱۹۱۵ به شکل رابطه (۲) ارائه شد. بار کمانش الاستیک  $(P_e)$ ، تسلیم ماده را در نظر نمی‌گیرد و فشاری را ارائه می‌دهد که معرف ظرفیت تحمل بار پوسته کروی بدون نقص بوده و در واقع یک مسئله پایداری سازه می‌باشد[۲].

$$P_e = \frac{2E}{\sqrt{3(1-\nu^2)}} \left(\frac{t}{r_m}\right)^2 \quad (2)$$

با توجه به بار محاسبه‌شده از دو رابطه اخیر، یعنی بار تسلیم و بار کمانش الاستیک، وابسته به خواص ماده و نسبت ضخامت به شعاع پوسته، بار بحرانی محاسبه می‌شود.

اگر نمودار روابط (۱) و (۲) برحسب نسبت ضخامت به شعاع برای فولاد



شکل ۴. نمودار تعادلی برای پوسته ۱/۳ میلی‌متر با انحراف ۰/۵ میلی‌متر منطبق بر مود اول کمانش با فشار ۱ مگاپاسکال

Fig. 4. Equilibrium diagram for the shell with thickness 1.3 mm and deviation of 0.5 mm corresponding to the first mode of buckling (1 MPa external pressure).

خواهد بود.

### ۳-۱- تحلیل و بررسی کمانش پوسته نیم‌کروی با شعاع غیر یکنواخت منطبق بر مود اول کمانش

در این تحقیق با استفاده از نرم افزار آباکوس، ابتدا کمانش غیرخطی با نقص هندسی منطبق بر مود اول مورد بررسی قرار گرفت. برای این منظور ابتدا تحلیل کمانش خطی انجام گرفت. برای تحلیل از ۵۰۰۰ المان پوسته ۴ گره‌ای با انتگرال‌گیری کاهیده<sup>۱</sup> استفاده شد. تمام درجات آزادی در مرز نیمکره مقید شد. خواص مکانیکی بر اساس جدول ۱ و با فرض خطی بودن تنش و کرنش پلاستیک در محدوده بین تنش تسلیم و تنش نهایی، در نرم افزار اعمال شد. بعد از تحلیل کمانش خطی، بر اساس مود اول کمانش مقادیر انحراف با مقدار ۱ میلی‌متر و ۰/۵ میلی‌متر به مدل اضافه شده و تحلیل غیر خطی ریکس انجام شد. با توجه به اینکه در پوسته واقعی ماکزیمم انحراف موجود در نیم کره مورد آزمایش بخش قبل ۱/۵ میلی‌متر است لذا در نظر گرفتن انحراف ۱ میلی‌متر خوشبینانه است.

در شکل ۴ مقدار نمودار تعادلی ضریب بار بر حسب طول کمان برای یک کره به شعاع ۹۸ میلی‌متر و ضخامت ۱/۳ میلی‌متر نشان داده شده است. طول کمان در تحلیل ریکس به عنوان متغیری معادل زمان شناخته می‌شود. در این شکل مشاهده می‌شود که نیمکره با انحراف ۰/۵ میلی‌متر بر اساس مود اول کمانش در فشار ۴۰/۶ بار به فشار نهایی می‌رسد. با این حال نقطه

تئوری‌های مذکور مقادیر بالایی را برای فروپاشی ارائه می‌دهند و علت این است که عیوبی که در حالت واقعی وجود دارند را در نظر نمی‌گیرند. برای حصول پاسخ‌های کاربردی، می‌بایست عیوب پوسته کروی به‌طور کامل و مؤثر در تحلیل لحاظ شوند.

تحلیل دقیق فشار فروپاشی سازه تحت فشار خارجی، به کمک تحلیل غیرخطی و بررسی نمودار تعادلی امکان پذیر است. برای محاسبه فشار خارجی فروپاشی نیم‌کره، در نظر گرفتن نواقص در تحلیل غیرخطی بسیار مهم است. نواقص می‌توانند از نوع تنش پسماند، تغییرات خواص ماده، ضخامت و یا هندسی باشند. در مطالعات سایر محققین معمولاً نواقص هندسی در نظر گرفته می‌شود. علت این موضوع اثر بیشتر این نواقص بر کمانش نسبت به سایر نواقص است. برای تحلیل فروریزش بر مبنای نمودار تعادلی، اعمال مقدار نقص هندسی و شکل آن بسیار مهم است. عملاً قبل از ساخت نیم کره، اطلاعات کافی در زمینه میزان و شکل نقص وجود ندارد. در برخی موارد برای کاربردهای مهندسی می‌توان مقدار نقص را بر اساس تجربه تخمین زد و شکل اولیه آن را بر اساس مودهای به دست آمده از تحلیل خطی کمانش در نظر گرفت. برای انجام چنین تحلیلی کافی است که ابتدا تحلیل کمانش خطی انجام شود. سپس بر اساس مقدار نقص و یک یا چند شکل مود اول از تحلیل کمانش خطی، نقص هندسی را به نیم کره افزود. استفاده از مودهای به دست آمده از تحلیل خطی کمانش، نتایج محافظه کارانه خواهد داشت و دارای خطای نسبتاً زیادی است. به عبارت دیگر در صورتی که نواقص بر مودهای کمانش خطی منطبق باشند، اثر آنها بر کاهش فشار کمانش بیشتر

جدول ۴. فشار فروریزش کره به شعاع ۹۸ (میلیمتر) بر اساس انحراف منطبق بر مود اول کمانش خطی

Table 4. Collapse pressure of a hemisphere with a radius (mm) of 98 based on the deflection corresponding to the first mode of linear buckling

ضخامت میانگین نیمکره (میلیمتر)	۰/۷	۰/۹	۱/۳
فشار فروریزش برای ۱ میلیمتر انحراف	۹/۲	۱۴/۷	۲۷/۳
فشار فروریزش برای ۰/۵ میلیمتر انحراف	۱۴/۷	۲۱/۹	۴۰/۶

مناسبتر خواهد بود. متاسفانه المان حجمی مرتبه یک برای پوسته‌ها دارای خطای زیادی است لذا المان حجمی مرتبه ۲ با انتگرال کاهیده<sup>۱</sup> برای تحلیل در نظر گرفته شد. بنابراین محاسبات عددی انجام گرفته در این تحقیق بر اساس دو نوع المان حجمی مرتبه ۲ با انتگرال کاهیده و المان پوسته خطی با انتگرال کاهیده انجام گرفته است. خواص ماده مشابه آنچه در بخش ۳-۱ بیان شد، اعمال گردید.

در شکل ۵ مقدار فشار فروریزش را برای دو نوع المان حجمی مرتبه ۲ و المان پوسته خطی با انتگرال کاهیده نشان داده است. مشاهده می‌شود که نتایج بدست آمده از هر دو المان برای تعداد المان بیش از ۵۰۰۰ عدد (حدود ۴ میلیمتر) کمتر از ۱/۵ درصد تغییر می‌کند. در این تحقیق ابعاد المان حدود ۳ میلیمتر و تعداد المان مورد استفاده برای هر پوسته ۷۶۰۰ المان در نظر گرفته شده است.

در صورتی که جزئیات هندسی و تغییرات ضخامت مدل‌سازی شود، نیازی به ایجاد نقص مبتنی بر مود کمانش خطی نیست. برای پوسته الف و ب، ضخامت و هندسه بر اساس جدول ۲ مدل‌سازی شد و به منظور تخمین بهتر ضخامت المان حجمی مورد استفاده قرار گرفت. بر این اساس نمودار تعادلی به صورت شکل ۶ و ۷ برای نمونه الف و ب بدست آمد. شرط مرزی قسمت پایین پوسته نیز به صورت گیردار فرض شد. بر اساس شکل ۶ مشاهده می‌شود که پوسته در فشار ۲/۵ مگاپاسکال به تنش تسلیم رسیده ولی فروریزش در فشار ۳/۸۵ مگاپاسکال ایجاد می‌شود. به طور مشابه بر اساس نمودار تعادلی شکل ۷، پوسته ب نیز در فشار حدود ۱/۶ مگاپاسکال

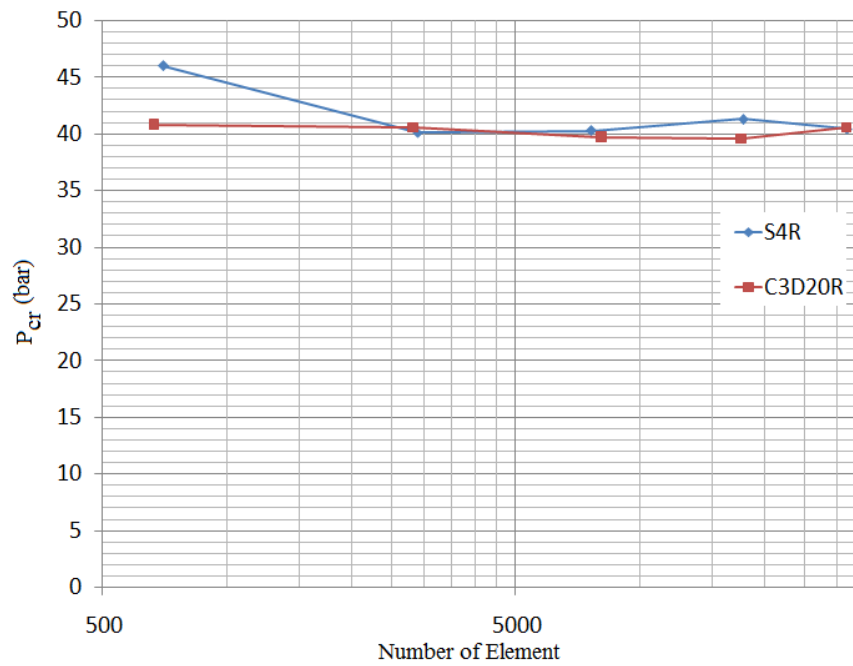
تسلیم پوسته کمی بیش از ۳۰ بار است که در شکل ۴ با نقطه P نشان داده شده است. در آغاز فروریزش جابجایی‌ها مطابق مود اول کمانش افزایش می‌یابد ولی در ادامه تنها در یک نقطه فرو رفتگی ایجاد خواهد شد. این فرو رفتگی کمی بالاتر از مکانی است که از تست بدست آمد.

در جدول ۴ فشار فروریزش پوسته بر اساس تحلیل کمانش غیر خطی نیمکره با ضخامت یکنواخت ۰/۹، ۱/۲ و ۱/۳ میلیمتر با شعاع ۹۸ میلیمتر و مقدار انحراف سازه ۱ میلیمتر و ۰/۵ میلیمتر منطبق بر مود کمانش اول آورده شده است. شرط مرزی در نظر گرفته شده گیردار است. با وجود اینکه ضخامت نمونه الف بین ۰/۹ تا ۱/۳ میلیمتر و میزان انحراف نیز ۱/۵ میلیمتر بود، مقدار فشار فروپاشی ۳۸ بار از آزمایش بدست آمد. این در حالی است که به صورت خوشبینانه اگر ضخامت ۱/۳ میلیمتر فرض شود و میزان انحراف نیز ۱ میلیمتر فرض شود، مقدار فشار کمانش حاصل از تحلیل بیش از ۲۵٪ کمتر از مقدار واقعی خواهد بود. مشابه همین تحلیل برای نمونه ب نیز صادق است. لذا از جدول ۴ و مقایسه آن با نتایج تست می‌توان نتیجه گرفت که سازه نیمکره‌ای نسبت به نقص منطبق بر مود کمانش بسیار حساس است و نتایج محافظه کارانه خواهد بود.

۳-۲- تحلیل و بررسی کمانش پوسته نیم‌کره با نقص واقعی تغییر ضخامت و تغییر شعاع

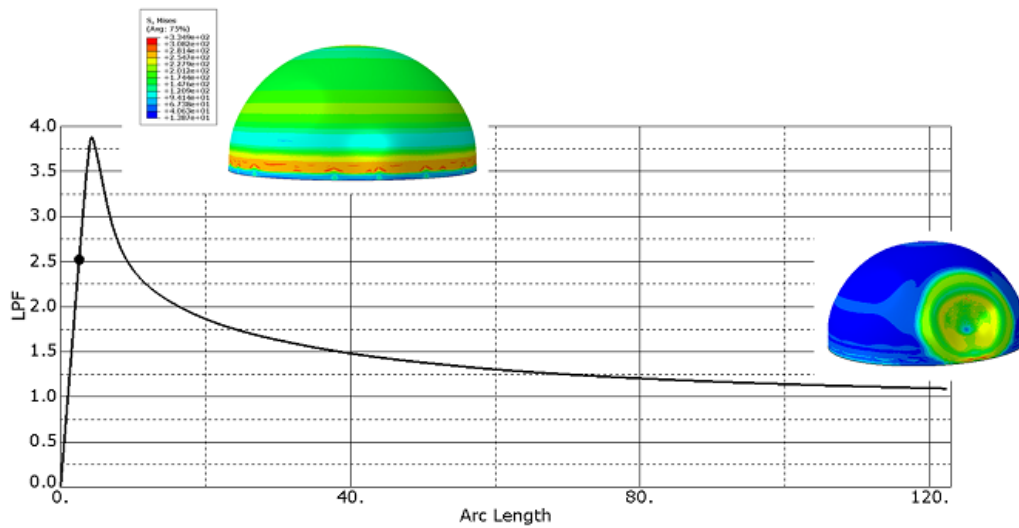
المان پوسته خطی با انتگرال کاهیده یک المان مناسب برای تحلیل پوسته‌ها است و نتایج مناسبی برای تحلیل کمانش ارائه می‌دهد. با این حال با توجه به تمرکز مقاله بر اثر تغییرات ضخامت، استفاده از المان حجمی





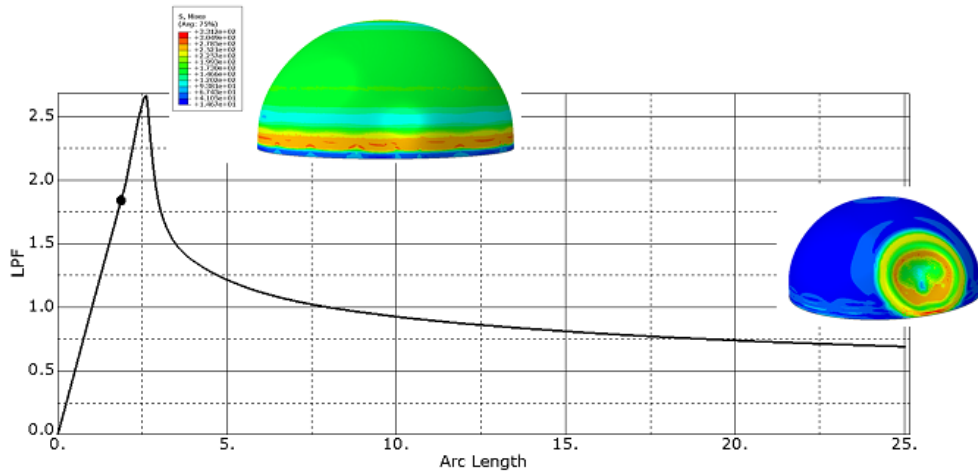
شکل ۵. مقدار فشار فروریزش بر اساس تعداد المان برای دو نوع المان پوسته و المان حجمی

Fig. 5. Collapse pressure value based on the number of elements for two types of shell element S4R and volume element C3D20R



شکل ۶. نمودار تعادلی نمونه الف با فشار ۱ مگاپاسکال

Fig. 6. Equilibrium diagram of sample A with 1 MPa external pressure



شکل ۷. نمودار تعادلی پوسته نمونه ب با فشار ۱ مگاپاسکال

Fig. 7. Equilibrium diagram of sample b shell with 1 MPa external pressure

جدول ۵. فشار فروریزش بر اساس نقص ناشی از تغییر ضخامت و تغییر قطر

Table 5. Collapse pressure based on defects caused by thickness change and diameter change

ضخامت غیر یکنواخت (واحد $y$ ، میلی‌متر است)				ضخامت ثابت					
نمونه الف		نمونه ب		۰/۷	۰/۸	۰/۹	۱/۱	۱/۳	
$t(y)^۴$	$t(y)^۳$	$t(y)^۲$	$t(y)^۱$						
۴۵	۴۴/۳	۳۳/۷	۳۲/۷	-	-	-	-	-	فشار فروریزش (بار) برای شعاع ثابت ۹۸ میلی‌متر
۳۸/۲۳	۳۷/۷۱	۲۷/۶۱	۲۶/۸۳	۲۳/۹	۲۸/۱	۳۲/۱	۴۰/۵	۴۹	فشار فروریزش (بار) برای شعاع متغیر بر اساس جدول ۲

$${}^۱ t(y) = -(2e - 7)y^3 + (4e - 5)y^2 - (3e - 5)y + 0.6964$$

$${}^۲ t(y) = 0.7 + 0.2 \frac{y}{98}$$

$${}^۳ t(y) = -(2e - 7)y^3 + (4e - 5)y^2 + (0.0017)y + 0.9065$$

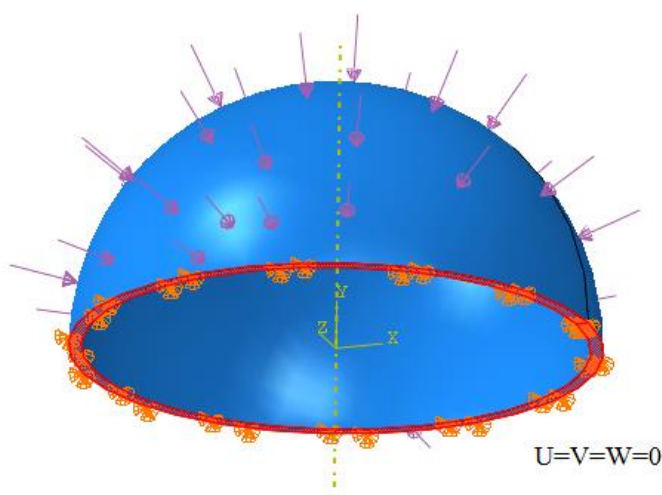
$${}^۴ t(y) = 0.9 + 0.4 \frac{y}{98}$$

با انتگرال کاهیده استفاده شد. ابتدا ضخامت نمونه الف و ب با چند جمله‌ای مرتبه یک و مرتبه سه مطابق جدول ۵ تخمین زده شده است. سپس فشار فروپاشی نیم کره با فرض قطر ثابت و با ضخامت‌های غیر یکنواخت محاسبه شد. خواص ماده مشابه آنچه در بخش ۳-۱ بیان شد، اعمال گردید.

برای نمونه الف مقدار کماتش ۴۴/۳ و ۴۵ بار به ترتیب برای تقریب از مرتبه سه و تقریب از مرتبه اول بدست آمد. سپس خطای ابعادی نیمکره نیز

به تسلیم رسیده ولی فروریزش آن در ۲/۷ مگاپاسکال آغاز خواهد شد. مکان فرورفتگی در این تحلیل دقیقاً مشابه تست و مقدار آن کمتر از ۱/۵ درصد اختلاف با نتایج تست دارد.

۳-۳ بررسی اثرات تغییرات شعاع و تغییرات ضخامت بر فشار فروپاشی برای بررسی اثر تغییرات ضخامت و تغییرات شعاع، از المان پوسته خطی



شکل ۸. شرط مرزی گیردار در مدل مبتنی بر المان حجمی

Fig. 8. The clamped boundary condition in the model based on the volumetric elements

مدل مبتنی بر المان پوسته شرط مرزی گیردار و ساده بررسی شد. برای مدل مبتنی بر المان حجمی شرایط مرزی متنوع‌تری را می‌توان در نظر گرفت. در این تحقیق دو شرط مرزی برای مدل مبتنی بر المان حجمی در نظر گرفته شد. در شرط مرزی اول که بسیار نزدیک به حالت گیردار در المان پوسته است، مطابق شکل ۸ کل سطح زیرین در سه جهت مقید شد. با توجه اینکه در آزمایش، نیم‌کره با چسب نرم سیلیکون آب بند شده است، به نظر می‌رسد که این شرط مرزی با آنچه آزمایش شده متفاوت است. لذا شرط مرزی دیگری نیز با توجه به آزمایش اعمال شد.

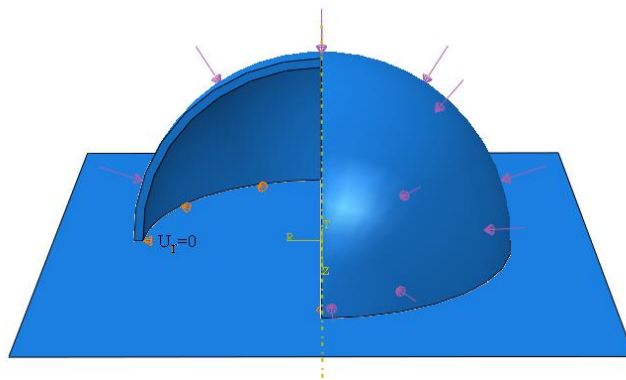
شرط مرزی دوم که در شکل ۹ نشان داده شده است، لبه داخلی نیم کره در جهت شعاع مقید شده و سطح زیرین آن بر یک صفحه مسطح تماس دارد. برای ایجاد یکتایی جواب جابجایی یک نقطه در سه درجه مقید شد. در جدول ۶ تحلیل پوسته تک لایه با المان پوسته و حجمی نشان داده شده است. با توجه به جدول ۶ مشاهده می‌شود که شرایط مرزی شکل ۸ و ۹ اختلاف کمی با هم دارند. البته شرط مرزی ۸ هم به نتایج آزمایش نزدیکتر است و هم دارای هزینه محاسباتی کمتری است. همانگونه که در این جدول مشاهده می‌شود، در المان پوسته شرط مرزی گیردار بسیار نزدیک به نتایج آزمایش است، این در حالی است که به نظر می‌رسد در عمل شرط مرزی ساده صحیح‌تر است. با توجه به اینکه المان حجمی با شرط مرزی شکل ۸ نزدیک به شرط گیردار است، و نتایج المان پوسته با شرط مرزی گیردار و نتایج المان حجمی با هم اختلاف کمی دارند، می‌توان نتیجه گرفت که دقت

بر اساس جدول ۲ در نظر گرفته می‌شود. در این حالت مقدار فشار فروریزش ۳۷/۷ و ۳۸/۲ بار به دست می‌آید که با نتایج آزمایش (۳۸ بار) همخوانی دارد. محاسبات مشابه برای محاسبه یک نیمکره با ضخامت نزدیک به نمونه ب نیز انجام شد. مطابق جدول ۵ مشاهده می‌شود که فشار فروپاشی برای یک نیمکره با ضخامت نا یکنواخت تقریب زده از نمونه ب و با قطر ثابت ۳۲/۷ و ۳۳/۷ بار به ترتیب برای تقریب از مرتبه سه و تقریب از مرتبه اول خواهد شد. در صورت در نظر گرفتن خطای ابعادی نیمکره ب بر اساس جدول ۲ این مقادیر به ۲۶/۸ و ۲۷/۶ بار خواهد رسید که با مقادیر آزمایش (۲۶ بار) بسیار نزدیک است.

در صورتی که تغییر ضخامت نادیده گرفته شود، تنها در صورت اعمال نقص هندسی مقدار فروپاشی به دست خواهد آمد. در جدول ۵ مقدار فروپاشی یک نیمکره بر اساس نقص هندسی جدول ۲ و با ضخامت‌های ثابت ۰/۷ الی ۱/۳ میلیمتر نشان داده شده است. مشاهده می‌شود که برای نمونه الف که تغییرات ضخامت از ۰/۹ الی ۱/۳ میلیمتر است، مقدار فشار فروپاشی بین ۳۲/۱ الی ۴۹ بار متغیر خواهد بود. برای نمونه ب نیز این مقدار بین ۲۳/۹ الی ۳۲/۱ بار است که بازه نسبتاً بزرگی است. بنابراین در نظر گرفتن همه نقص‌های هندسی اعم از تغییر ضخامت و تغییر شعاع الزامی است.

### ۳-۴ بررسی شرایط مرزی بر فشار فروپاشی

برای بررسی اثر شرایط مرزی، هم مدل مبتنی بر المان پوسته کلاسیک مورد بررسی قرار گرفت و هم مدل مبتنی بر المان حجمی تحلیل شد. برای



شکل ۹. شرط مرزی نزدیک به گیردار در مدل مبتنی بر المان حجمی

Fig. 9. Almost clamped Boundary condition in the model based on volumetric elements

## جدول ۶. مقایسه اثر شرایط مرزی بر فشار فروپاشی

Table 6. the effect of boundary conditions on collapse pressure

$\frac{P_{Abaqus}}{P_{test}}$	$\frac{P_{Abaqus}}{P_{test}}$	$\frac{P_{Abaqus}}{P_{test}}$	$\frac{P_{Abaqus}}{P_{test}}$	فشار کمانش آزمایش $P_{test}$	نمونه
المان حجمی	المان حجمی	المان پوسته شرط مرزی ساده	المان پوسته شرط مرزی گیردار		
شرط مرزی شکل ۹	شرط مرزی شکل ۸				
۰/۹۸	۱/۰۱	۰/۸۵	۰/۹۹	۳۸	الف
۰/۹۹	۱/۰۲	۰/۸۹	۱/۰۳	۲۶	ب

واقعی نسبت به نقص مبتنی از مود اول کمانش بسیار بیشتر است. علاوه بر این در نظر گرفتن تغییرات ضخامت برای محاسبه دقیق فشار فروپاشی الزامی است و نمی‌توان تنها با در نظر گرفتن نقص هندسی به جواب دقیقی رسید. نتایج به دست آمده از آزمایش و تحلیل اجزاء محدود به روش ریکس نشان داد که در صورت در نظر گرفتن تغییرات هندسی به همراه تغییرات ضخامت می‌توان نتایج دقیقی بدست آورد. در این مقاله برای نمونه مورد بررسی، با تقریب خطی و با مرتبه ۲ از ضخامت خطا کمتر از ۷ درصد نتایج تجربی پیش‌بینی شد. علاوه بر این مشاهده شد که نتایج به دست آمده از المان پوسته به شرایط مرزی وابستگی زیادی دارد. در نمونه مورد بررسی میزان تغییر نتایج حاصل از تغییر شرایط مرزی در المان پوسته حدود ۱۵ درصد به دست آمد. نتایج به دست آمده از المان‌های حجمی مرتبه دوم به دلیل مدل‌سازی دقیقتر ضخامت دقیق‌تر از المان‌های پوسته هستند.

بالتر در شرط مرزی گیردار تصادفی نیست. احتمالاً به دلیل وجود فشار، تمام لبه پایینی نیم‌کره به سطح زیرین چسبیده و عملاً شرط مرزی گیردار به واقعیت نزدیک‌تر است. با این وجود به دلیل عدم قطعیت در شرایط مرزی، استفاده از المان‌های پوسته نیازمند توجه بیشتری است. به طور کلی ضخامت در المان حجمی دقیقتر مدل‌سازی شده ولی در المان پوسته ضخامت تقریبی در نظر گرفته می‌شود. بنابراین اختلاف بین نتایج حاصل از این دو المان منطقی است.

## ۴- نتیجه‌گیری

در این مقاله کمانش غیر خطی پوسته نیم کره‌ی ساخته شده به روش شکل دهی چرخشی مورد بررسی قرار گرفت. مشکل اصلی فرم دهی نیم‌کره به این روش مربوط به تغییرات ضخامت است. در این مقاله نشان داده شد که در تحلیل غیر خطی کمانش، فشار فروپاشی ناشی از در نظر گرفتن نقص

- [10] M. Zhang, W. Tang, F. Wang, J. Zhang, W. Cui, Y. Chen, Buckling of bi-segment spherical shells under hydrostatic external pressure, *Thin-Walled Structures*, 120 (2017) 1-8.
- [11] S. Pranesh, D. Kumar, V.A. Subramanian, D. Sathianarayanan, G. Ramadass, Non-linear buckling analysis of imperfect thin spherical pressure hull for manned submersible, *Journal of Ocean Engineering and Science*, 2(4) (2017) 293-300.
- [12] C.-L. Yu, Z.-T. Chen, C. Chen, Y.-t. Chen, Influence of initial imperfections on ultimate strength of spherical shells, *International journal of naval architecture and ocean engineering*, 9(5) (2017) 473-483.
- [13] J. Zhang, M. Zhang, W. Tang, W. Wang, M. Wang, Buckling of spherical shells subjected to external pressure: A comparison of experimental and theoretical data, *Thin-Walled Structures*, 111 (2017) 58-64.
- [14] G.-M. Luo, Y.-C. Hsu, Nonlinear buckling strength of out-of-roundness pressure hull, *Thin-Walled Structures*, 130 (2018) 424-434.
- [15] J. Zhang, M. Zhang, W. Cui, W. Tang, F. Wang, B. Pan, Elastic-plastic buckling of deep sea spherical pressure hulls, *Marine Structures*, 57 (2018) 38-51.
- [16] J.R. Davis, A.I.H. Committee, *Metals Handbook Desk Edition 2nd Edition*, Taylor & Francis, 1998.
- [1] D.O. Brush, B.O. Almroth, J. Hutchinson, Buckling of bars, plates, and shells, (1975).
- [2] R. Zoelly, Ueber ein Knickungsproblem an der Kugelschale, Buchdr. Zürcher & Furrer, 1915.
- [3] N. Huang, G. Funk, Inelastic buckling of a deep spherical shell subject to external pressure, *AIAA Journal*, 12(7) (1974) 914-920.
- [4] J. Błachut, G. Galletly, Buckling strength of imperfect steel hemispheres, *Thin-walled structures*, 23(1-4) (1995) 1-20.
- [5] C. Schoof, L. Goland, D. Lo, Pressurized rescue module system hull and transfer skirt design and experimental validation, in: *OCEANS 2007, IEEE, 2007*, pp. 1-8.
- [6] J. Błachut, Buckling of multilayered metal domes, *Thin-walled structures*, 47(12) (2009) 1429-1438.
- [7] B. Pan, W. Cui, Y. Shen, T. Liu, Further study on the ultimate strength analysis of spherical pressure hulls, *Marine structures*, 23(4) (2010) 444-461.
- [8] B. Pan, W. Cui, An overview of buckling and ultimate strength of spherical pressure hull under external pressure, *Marine Structures*, 23(3) (2010) 227-240.
- [9] B. Pan, W. Cui, Y. Shen, Experimental verification of the new ultimate strength equation of spherical pressure hulls, *Marine structures*, 29(1) (2012) 169-176.

چگونه به این مقاله ارجاع دهیم

S. H. Dibajian, M. Gandomkar, P. Safarpour, Numerical and experimental analysis of buckling of hemisphere shell made by spinning forming method subjected to uniform external pressure, *Amirkabir J. Mech Eng.*, 55(6) (2023) 759-772.

DOI: [10.22060/mej.2023.21818.7558](https://doi.org/10.22060/mej.2023.21818.7558)



این صفحه عمدتاً خالی است