



## Design, Construction and Evaluation of a Measuring Device for Rice Picker Combine Losses Based on Piezoelectric Sensor at Lab Scale

M. Hasannia Samakoush<sup>1</sup>, S. R Mousavi Seyedi<sup>2\*</sup>, A. Mahdavian<sup>3</sup>

1 and 2- MSc Graduated and Associate Professors of Mechanics of Biosystem Department, respectively, Sari Agricultural Sciences and Natural Resources University, Sari, Iran

3- Assistant Professor of Mechanics of Biosystem Department, Tarbiat Modares University, Iran

(\*- Corresponding Author Email: [mousavi22@sanru.ac.ir](mailto:mousavi22@sanru.ac.ir))

Received: 03-02-2020

Revised: 12-07-2020

Accepted: 20-07-2020

### How to cite this article:

Hasannia Samakoush, M., S. R. Mousavi Seyedi, and A. Mahdavian. 2022. Design, Construction and Evaluation of a Measuring Device for Rice Picker Combine Losses Based on Piezoelectric Sensor at Lab Scale. *Journal of Agricultural Machinery* 12 (2): 181-192. (In Persian). DOI: [10.22067/jam.v12i2.85414](https://doi.org/10.22067/jam.v12i2.85414)

### Introduction

Nowadays, supplying the needed food for people is one of the main global issues. Among foods, rice as the second vital crop has an important role in the world. The amount of global rice losses is about 21 percent and in Iran is reported between 16 to 30 percent that the most amount of it belongs to harvest (mowers and crushers) part. The measuring device for rice picker combine losses at lab scale is a tool which could report the losses of separating and cleaning units. One of the advantages of this device is choosing maximum speed by the operator with considering the acceptable amount of seed losses. Therefore, research about detecting and decreasing this type of losses is important. In this research, only the losses of the harvesting step, especially at the end of a combine harvester machine was addressed. Different methods included piezoelectric and acoustic sensors, load cell, and FIS controller were used as the measuring device of rice picker combine seed losses. In this research, on the contrary with other studies, the slope of meshed plate and humidity of product was measured using a piezoelectric sensor at lab scale under different conditions of the rotational speed of meshed plate. Therefore, the general purpose of this research was design, construction, and evaluation of the measuring device for rice picker combine losses based on the piezoelectric sensor at lab scale to measure the seed losses in the straws at the end of the machine at rice picking.

### Materials and Methods

A meshed plate with the  $100 \times 60 \text{ cm}^2$  dimension was one of the main parts of the measuring device of seed losses. The diameter of its meshes was 7 mm based on the rice seed size. It separates the rice seeds from straws. Separated seeds from this part were fallen on the other plate which is mounted under the meshed plate. The seeds through four separated routes were fallen on the sensors and output pulses from sensors were sent to the operator plus shown at a monitor. The used seeds at tests were selected from Fajr rice cultivar with a high yield and short height. The used piezoelectric sensor had the ability to convert imposed force and pressure to voltage and vice versa. After the seed falling on the sensor and its vibration, the piezoelectric sensor worked as a beam fixed at one end. The used Integrated Circuit (IC) was ATMEGA328, which receives the needed data through the sensor as a processing and action system. An electric motor was used to create the rotational speed of meshed plate. The LCD indicator was used for monitoring the obtained data from the test. The amount of seed losses at the end of rice picker combine machine was studied using the piezoelectric sensor with high sensitivity for detecting seeds to separate the seeds from straws. The tested sample in this research was 1 kg straw plus 52 g seed which was equal to 3 percent loss at the end of the harvest combine machine. The experimental design was a simple randomized complete design with three replications. The used treatments included the rotational speed of meshed plate at 3 levels (50, 75, and 100 rpm), the slope of meshed plate at 3 levels (25, 37, and 45 deg) plus humidity at 3 levels (12, 18, and 24 percent). Then the data analysis was done using the conducted test design. The GenStat software was used for data analysis.

### Results and Discussion

The analysis of variance table showed that all treatments have a significant difference in the number of rice lost seeds at 1% probability level. The interaction between the rotational speed of meshed plate and seed humidity had a significant difference at the 1% level. On this base, the best separation of seed from straw

recorded at 100 rpm and 12% humidity. The reason was the higher vibration of the meshed plate at high rotational speed and better separation of seeds at low humidity. Increasing the slope of meshed plate and humidity of seeds caused decreasing in the device efficiency. Because the motion speed of the sample on the meshed plate increased with increasing the slope of the meshed plate, a lower period was needed for separating the seeds from straws, and this separation at higher humidity was done hardly. The highest efficiency at this condition was obtained with 12% humidity and 25° slope. Increment of the rotational speed of meshed plate and decrement of meshed plate slope caused the best separation by the device. Its reason was high vibration at the high rotational speed and having enough time for separating the seeds from straws at a low slope of the meshed plate. The best angle for separating was 37°. Increment of the rotational speed of meshed plate, decrement of meshed plate slope, and sample humidity caused increasing the device efficiency. The reasons were high vibration at high rotational speed, having enough time for separating seeds from straws, and decreasing the compression at low humidity amounts. The results showed that the best device efficiency with 95.51% was obtained at 100 rpm rotational speed, humidity of 12%, and 25° slope of the meshed plate.

### Conclusion

In this research, a measuring device for detecting the amount of seed losses combined by straws at the end of a rice picker combine machine was designed and constructed, and then was assessed. The results of lab tests showed that increment of the rotational speed of meshed plate plus decrement of meshed plate slope and sample humidity causes an increment of device efficiency. With installation and evaluation of this device on the rice picker combine machine, the needed correction at the farm will be done and the amount of losses will be decreased.

**Keywords:** Design, Meshed plate, Piezoelectric, Rice combine loss, Sensor

## مقاله پژوهشی

جلد ۱۲، شماره ۲، تابستان ۱۴۰۱، ص ۱۹۲-۱۸۱

## طراحی، ساخت و ارزیابی دستگاه اندازه‌گیر تلفات کمباین برنج بر پایه حسگر پیزوالکتریک در مقیاس آزمایشگاهی

مهدی حسن‌نیا سماکوش<sup>۱</sup>، سید رضا موسوی سیدی<sup>۲\*</sup>، علیرضا مهدویان<sup>۳</sup>

تاریخ دریافت: ۱۳۹۸/۱۱/۱۴

تاریخ پذیرش: ۱۳۹۹/۰۴/۳۰

## چکیده

دستگاه اندازه‌گیر تلفات دانه کمباین وسیله‌ای است که با نصب آن روی کمباین، می‌توان از میزان تلفات در واحدهای جداکننده و تمیزکننده آگاهی یافت. از جمله مزایای این دستگاه این است که به کاربر این امکان را می‌دهد با داشتن یک میزان قابل قبول از تلفات دانه، بیشینه سرعت پیشروی را انتخاب نمود. در تحقیق حاضر از صفحه مشبکی به ابعاد  $۱۰۰ \times ۶۰$  سانتی‌متر مربع که قطر شبکه‌های آن ۷ میلی‌متر بوده برای جداسازی شلتوک از کاه و کلش استفاده شد. دانه‌های جداشده از این قسمت روی صفحه زیرین می‌ریزند که از طریق ۴ شبکه جداگانه روی حسگرهای مورد نظر سقوط کرده و پالس‌های مورد نظر از حسگرها به کاربر ارسال و در صفحه نمایشگر نشان داده می‌شود. میزان تلفات دانه در انتهای کمباین با استفاده از حسگر پیزوالکتریک که دارای حساسیت بالا در تشخیص دانه‌های شلتوک می‌باشد بررسی گردید. نمونه مورد آزمایش در این تحقیق یک کیلوگرم کاه و کلش به همراه ۵۲ گرم شلتوک است که معادل تلفات سه درصدی (میانگین تلفات انتهای کمباین در کشورهای پیشرفته ۲/۱۴ درصد است) در انتهای کمباین می‌باشد. تیمارهای مورد استفاده، سرعت دورانی صفحه مشبک، شیب صفحه مشبک و رطوبت نمونه بوده که هر کدام در سه سطح و در سه تکرار مورد آزمایش قرار گرفت. سپس با استفاده از طرح کاملاً تصادفی تجزیه و تحلیل آماری انجام شد. برای تجزیه و تحلیل آماری عملکرد دستگاه، از نرم‌افزار GenStat استفاده شد. نتایج تحقیقات نشان داد مناسب‌ترین کارایی دستگاه در سرعت دورانی ۱۰۰ دور در دقیقه صفحه مشبک، رطوبت ۱۲ درصدی نمونه آزمایشی و شیب ۲۵ درجه‌ای صفحه مشبک معادل ۹۵/۵۱٪ می‌باشد، که مهم‌ترین دلیل آن ارتعاش زیاد در بیشینه سرعت دورانی صفحه مشبک و پراکندگی نمونه آزمایشگاهی به دلیل رطوبت پایین آن می‌باشد. کمترین میزان کارایی دستگاه نیز در سرعت دورانی ۱۰۰ دور در دقیقه، رطوبت ۲۴ درصدی نمونه آزمایشی و شیب ۴۵ درجه‌ای صفحه مشبک ۷۰٪ می‌باشد.

واژه‌های کلیدی: پیزوالکتریک، تلفات کمباین برنج، حسگر، صفحه مشبک، طراحی

## مقدمه

امروزه با توجه به روند رو به رشد جمعیت جهان به‌خصوص در کشورهای جهان سوم و نیاز روزافزون به مواد غذایی، تأمین غذای مورد نیاز افراد یکی از اساسی‌ترین مسائل عصر حاضر می‌باشد. از این رو بشر همواره در تلاش بوده تا روش‌های جدیدی را به‌منظور افزایش

عملکرد محصول و درآمد کشاورزان به‌وجود آورد. در این میان برنج نیز به‌عنوان دومین ماده غذایی ارزشمند، نقش مهمی در تغذیه جمعیت جهان دارد. غذای اصلی مردم ایران بعد از گندم، برنج می‌باشد. روند افزایش مصرف برنج در ایران بیانگر اهمیت آن در سید غذایی خانوار است (Hedayatipour and Rahmati, 2007). سطح زیر کشت برنج (شلتوک) در کشور در سال زراعی ۹۷-۹۸ بیش از ۵۴۰ هزار هکتار با مقدار تولید ۲/۳ میلیون شلتوک تن بوده است. که سهم استان مازندران در این بین، ۲۱۵ هزار هکتار و تولید بیش از ۱/۴ میلیون تن می‌باشد (Bakhshandeh, 2019).

اتلاف دانه را می‌توان در زمینه‌های گوناگونی مورد بررسی و ارزیابی قرار داد: افت قبل از برداشت (PHL<sup>۱</sup>): افتی است که قبل از

۱- دانش‌آموخته کارشناسی ارشد، دانشگاه علوم کشاورزی و منابع طبیعی ساری، ساری، ایران  
 ۲- دانشیار گروه مکانیک بیوسیستم، دانشگاه علوم کشاورزی و منابع طبیعی ساری، ساری، ایران  
 ۳- استادیار گروه مکانیک بیوسیستم، دانشگاه تربیت مدرس، تهران، ایران  
 \* - نویسنده مسئول:  
 (Email: mousavi22@sanru.ac.ir  
 DOI: 10.22067/jam.v12i2.85414

برداشت رخ می‌دهد و توسط عوامل خارجی مانند باد، حیوانات و باران به‌وجود می‌آید. افت جمع‌آوری (GL): تلفات ناشی از همه مکانیزم‌های دماغه‌ی کمباین که در ارتباط با محصول می‌باشند. افت فرآوری (PL): توسط سیستم‌های جداکننده و تمیزکننده‌ی کمباین باعث می‌شوند. افت برداشت (HL): برابر با مجموع تلفات جمع‌آوری و فرآوری است. تلفات غلات در مرحله برداشت گاه تا ۲۰ درصد گزارش شده است. در حالی که میزان تلفات گندم هنگام برداشت در کشورهای صنعتی ۲ تا ۵ درصد است (Aghagolzadeh, 2005). میزان ضایعات محصول برنج در دنیا حدود ۲۱ درصد بوده و در ایران نیز بین ۱۶ تا ۳۰ درصد گزارش شده، که بیشترین مقدار آن به مرحله برداشت (درو و خرمن‌کوبی) تعلق دارد (Aghagolzadeh, 2005). لذا تحقیق و پژوهش در زمینه کاهش و شناسایی این گونه تلفات و عوامل تأثیرگذار روی آن کاملاً ضروری است. البته تلفات بعد از برداشت تا مرحله مصرف جای بحث و بررسی جداگانه‌ای دارد و در این تحقیق تنها به تلفات مرحله برداشت و به‌طور خاص تلفات در انتهای کمباین پرداخته شده است. چنانچه بتوان با به‌کارگیری دستگاه فقط به میزان سه درصد، میزان تلفات کمباین را کاهش داد چیزی در حدود ۷۰ هزار تن افزایش برداشت خواهیم داشت که با احتساب ۶۵۰۰ تومان (قیمت خرید تضمینی شلتوک در سال ۱۳۹۸) برای هر کیلوگرم شلتوک مبلغی حدود ۴۵۰ میلیارد تومان خواهد شد. محققین متعددی طی سال‌های گذشته از دستگاه نمایشگر تلفات دانه (GLM) با اهداف مختلف استفاده کرده‌اند که در ادامه به برخی از این تحقیقات اشاره کوتاهی می‌شود.

الدریج و همکاران (Eldredge et al., 2001) از حسگرهای پیزوالکتریک جهت ساخت دستگاه اندازه‌گیر تلفات دانه استفاده نمودند. کریستال سرامیکی به‌طور محکم در قسمت تمیزکننده کمباین نصب می‌شود. دانه‌ها هنگام خروج از انتهای کمباین روی حسگر سقوط کرده و در نتیجه به آن نیرو وارد شده و یک سیگنال الکتریکی تولید می‌شود که پس از تقویت، به کاربر این امکان را می‌دهد که از میزان تلفات آگاه شود.

فریرا و همکاران (Ferreira et al., 2001) در تحقیقی بر نحوه چگونگی استفاده از اندازه‌گیرهای افت در زمان برداشت محصول برنج گزارش نمودند، کمباین مطابق شرایط محصول، قادر به تنظیمات بهینه در شرایط کار می‌باشد. به‌طوری‌که با افزایش افت در زمان برداشت، تنظیمات جدید صورت می‌گیرد و میزان افت در زمان

برداشت کاهش می‌یابد (Mostofi Sarkari, 2009).  
 برنهارت و همکاران (Bernhardt et al., 2010) دستگاه و روش خاصی برای تعیین میزان تلفات کمباین ارائه کردند. حسگرهای استفاده شده در این تحقیق از نوع صوتی بودند. در این روش، اجزای واحد جداکننده هرکدام به حسگر مجهز شدند تا سیگنال متناسب با میزان محصول جداشده را ارائه نمایند. این سیگنال برای پردازش بیشتر به قسمت ارزیابی ارسال می‌شود، تا میزان تلفات محصول مشخص گردد. ژائو و همکاران (Zhao et al., 2011) یک دستگاه اندازه‌گیر تلفات برای واحد جداکننده کمباین برنج ساختند، که از حسگرهای پیزوالکتریک نوع PVDF<sup>۵</sup> در تحقیقاتشان استفاده کردند. نتایج آزمایش‌ها نشان داد از آنجایی که نسبت دانه از کاه بیشتر است MOG<sup>۶</sup>، لذا فرکانس و بزرگی ولتاژ تولیدی ناشی از دانه بیشتر خواهد بود. به منظور تعیین تأثیر لرزش‌های کمباین و نیز سیگنال‌های ناشی از MOG<sup>۶</sup>، فرکانس بحرانی بین ۱ تا ۵ کیلوهرتز در نظر گرفته شد. حسگر در شرایط آزمایشگاه مورد آزمون قرار گرفت و کالیبره گردید. زاویه نصب حسگر ۴۵ درجه و فاصله آن از سطح ریزش مواد ۲۵۰ میلی‌متر در نظر گرفته شد. میزان خطای نسبی شمارش دانه‌ها ۴/۵ درصد به‌دست آمد. سپس حسگر در شرایط مزرعه‌ای بررسی گردید. سرعت پیشروی کمباین بین ۲/۱ - ۰/۸ متر بر ثانیه تنظیم و نتایج در مزرعه نشان دادند که میزان خطای نسبی کمتر از ۱۲ درصد بود.

کریمی و همکاران (Karimi et al., 2010) برای ساخت دستگاه پایش تلفات کمباین، از لودسل برای اندازه‌گیری میزان تلفات استفاده کردند و از یک صفحه مشبک به‌منظور جلوگیری از ریزش کاه‌های بلند روی لودسل، کمک گرفته شد. طراحی سیستم شامل دو بخش طراحی سخت‌افزار و طراحی نرم‌افزار است. حساسیت دستگاه، بالا و قابل تنظیم در حد ۵۰ میلی‌گرم می‌باشد. نتایج نشان داد که زاویه ۳۷ درجه برای نصب لودسل جهت اندازه‌گیری روی دستگاه، مناسب می‌باشد.

لشگری (Lashgari, 2009) در تحقیقی روی پیاده‌سازی و ارزیابی کنترل‌کننده منطق فازی جهت تنظیمات خودکار کمباین غلات از دستگاه اندازه‌گیر افت دانه که آن را به اختصار GLM می‌نامیم با هدف اندازه‌گیری تلفات دانه مورد استفاده قرار گرفت. در این پژوهش با بهره‌گیری از دانش سیستم خبره<sup>۷</sup>، سیستمی مبتنی بر کنترل‌کننده منطق فازی برای تنظیمات خودکار کمباین، طراحی، پیاده‌سازی و ارزیابی شد. این سیستم هوشمند، قادر بود، بر اساس اطلاعات دریافتی، مقدار تلفات در الک‌ها و کاه پُران‌ها را از طریق این دستگاه در کمباین اندازه‌گیری نماید، سپس تنظیمات آن را با توجه به

- 1- Gathering Loss
- 2- Processing Loss
- 3- Harvest Loss
- 4- Graine loss monitor

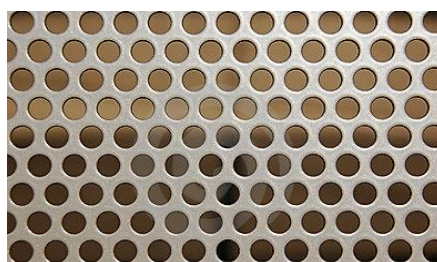
- 5- Poly vinylidene Di fluo
- 6- Material other than grain
- 7- Expert system

محصول برنج با استفاده از کمباین مخصوص آن، نقطه مشترک این تحقیق با سایر مقالات می‌باشد. اما در این تحقیق میزان کارایی کمباین و همچنین تلفات دانه در انتهای آن بر خلاف سایر تحقیقات بررسی شده، با استفاده از حسگر پیزوالکتریک در مقیاس آزمایشگاهی و در شرایط مختلف صفحه دورانی لنگ متصل به صفحه مشبک، شیب صفحه مشبک و رطوبت محصول اندازه‌گیری شد.

بنابراین هدف کلی این پژوهش، طراحی، ساخت و ارزیابی دستگاه اندازه‌گیر تلفات کمباین برنج با سنسور پیزوالکتریک در مقیاس آزمایشگاهی به منظور تعیین میزان تلفات دانه در کاه و کلش قسمت انتهایی کمباین به هنگام برداشت محصول برنج در مناسب‌ترین وضعیت سرعت دورانی لنگ متصل به صفحه مشبک (مشابه قسمت جداکننده کمباین)، رطوبت نمونه و شیب صفحه مشبک برای بهبود کارایی دستگاه می‌باشد.

### مواد و روش‌ها

از اجزای مهم دستگاه اندازه‌گیر افت دانه، صفحه مشبکی به ابعاد  $60 \times 100$  سانتی‌متر مربع (شکل ۱)، که قطر شبکه‌های آن براساس اندازه شلتوک و صفحات نصب شده در کمباین‌های مخصوص برنج، ۷ میلی‌متر می‌باشد، که وظیفه جداسازی دانه‌های برنج از کاه و کلش را بر عهده دارد. دانه‌های جدا شده از این قسمت بر روی صفحه دیگری که در زیر الک (صفحه مشبک) قرار دارد ریخته می‌شود که برای بهبود کارایی هرچه بهتر دستگاه در این مرحله، دانه‌ها از طریق شبکه جداگانه بر روی حسگرهای مورد نظر سقوط کرده و پالس‌های مورد نظر از حسگرها به کاربر ارسال و در صفحه نمایش نشان می‌دهد. بذر دانه (شلتوک) مورد استفاده در نمونه آزمایشگاهی از نوع برنج پر محصول کوتاه قد رقم فجر می‌باشد.



شکل ۱- صفحه مشبک به قطر ۷ میلی‌متر

Fig.1. Grid plate 7 mm in diameter

دارا است. با سقوط بذر روی حسگر و لرزش آن سنسور پیزوالکتریک به‌عنوان تیر یک‌سرگیردار عمل می‌کند. انتخاب درست تغذیه حسگر و تنظیم دقیق آن در قسمت پردازش

سرعت دورانی کوبنده، فاصله کوبنده و ضدکوبنده، سرعت دورانی دمنده و سرعت پیشروی کمباین به‌طور خودکار انجام دهد. در این سیستم برای اندازه‌گیری تلفات انتهای کمباین از سه حسگر که دو حسگر برای اندازه‌گیری تلفات کاه‌پران و یک حسگر برای اندازه‌گیری تلفات الک‌ها می‌باشد استفاده گردید. این حسگرها از نوع پیزوالکتریک می‌باشند.

مستوفی سرکاری و همکاران (Mostofi Sarkari *et al.*, 2014) تحقیقی روی ارزیابی مزرعه‌ای دستگاه نمایشگر افت دانه در شرایط متفاوت برداشت روی کمباین JD955 انجام دادند. سپس دقت دستگاه با استفاده از تیمارهای سرعت پیشروی ۳-۲/۵، ۳-۳/۵ و ۴-۳/۵ کیلومتر بر ساعت و سرعت کوبنده ۶۵۰، ۷۵۰ و ۸۵۰ دور در دقیقه مورد بررسی قرار گرفت. نتایج تجزیه داده‌ها نشان داد افت ریزش دانه در تمامی سرعت‌های پیشروی در انتهای کمباین در رطوبت ۱۰-۱۲ درصد دانه و سرعت کوبنده ۷۵۰ دور در دقیقه، در حد استاندارد و در حدود یک درصد می‌باشد.

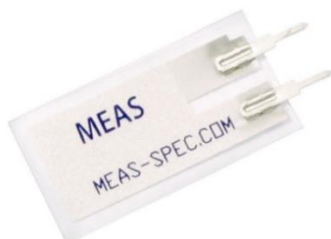
استرلیوف و همکاران (Sterlioff *et al.*, 1997) از خواص صوت برای اندازه‌گیری افت دانه استفاده کردند به این ترتیب که در انتهای کمباین حسگرهای حساس به صدا نصب گردید. صدای دانه‌های گندم به حسگر برخورد نموده و از طریق میکروفون دریافت شد. آنگاه پس از تقویت و فیلتر نمودن نویز و انجام محاسبات به‌عنوان میزان افت دانه نمایش داده می‌شود. حسگرها در انتهای واحد تمیزکننده و در زیر واحد جداکننده نصب گردیدند. آزمون‌هایی که روی کاه برها انجام شده، نشان داد که میزان تلفات دانه در قسمت جداکننده تقریباً معادل میزان دانه‌های جدا شده در فاصله ۱۸ اینچ پایانی کاه برها می‌باشد، لذا با اندازه‌گیری میزان دانه‌های جدا شده در ۱۸ اینچ پایانی کاه برها می‌توان به میزان تلفات دست یافت.

با بررسی‌های انجام شده در منابع مختلف که در مقدمه آمده است، نتیجه‌گیری می‌شود که اندازه‌گیری تلفات دانه هنگام برداشت

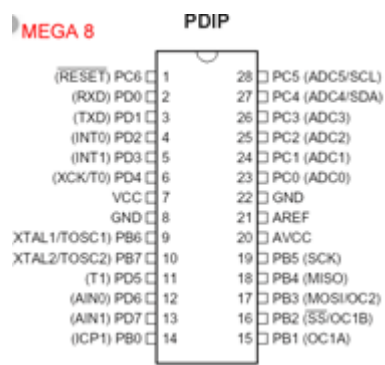
شکل ۲ حسگر پیزوالکتریک مدل (LDT0-028K) با حساسیت بالا، ضخامت ۲۸ میکرومتر با الکترودهای نقره‌ای را نشان می‌دهد. این حسگر توانایی تبدیل فشار و نیروی وارده به ولتاژ و برعکس را

سیگنال داده، داده‌های مورد نیاز از طریق حسگر دریافت می‌کند. شکل ۲ نمای ظاهری و ترتیبی پایه‌های IC را نشان می‌دهد. برای ایجاد سرعت دورانی صفحه مشبک، از یک موتور الکتریکی سه فاز ۰/۷۵ کیلو وات مدل Stream استفاده شد (شکل ۴).

داده‌ها بسیار مهم و حساس می‌باشد. چون دقت خروجی حسگر وابسته به ورودی آن است. میزان ولتاژ فراهم شده برای حسگر باید خیلی دقیق بوده، کمترین میزان تغییرات را داشته باشد. IC مورد استفاده از نوع ATMEGA328، یک میکروکنترلر با پردازنده ۸ بیتی سری AVR است که به‌عنوان یک سیستم عملیاتی و پردازشی توابع



شکل ۲- حسگر مورد استفاده  
Fig.2. Used sensor



(a)

(b)

شکل ۳- (a) نمای ترتیبی پایه‌های ATMEGA، (b) نمای ظاهری ATMEGA  
Fig.3. (a) Sequential view of ATMEGA foundations (b) Appearance of ATMEGA



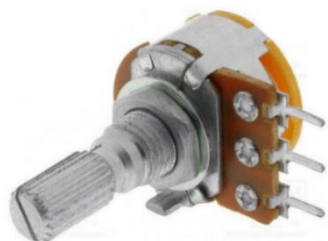
شکل ۴- موتور الکتریکی سه فاز، ۰/۷۵ کیلو وات  
Fig.4. Three phase electric motor, 0.75 kW

آزمایش استفاده شد (شکل ۵- b). برای شفافیت بیشتر صفحه

نمایشگر ال سی دی ۱۶×۲ جهت نمایش داده‌های به‌دست آمده از

الکترونیکی چهار مقاومت ۱ مگا اهمی نیز به عنوان محافظ IC برای مواقعی که افزایش ولتاژ توسط حسگرها ایجاد می شود، نصب گردیده است. نمای کلی مدار الکتریکی در (شکل ۷) نشان داده شده است.

نمایش، یک پتانسیومتر ۱۰ کیلو اهمی در مدار الکترونیکی نصب گردید (شکل ۵- a).  
رگولاتور LM7805 جهت کاهش و تثبیت ولتاژ در مدار الکترونیکی مورد استفاده قرار گرفت (شکل ۶). در این مدار



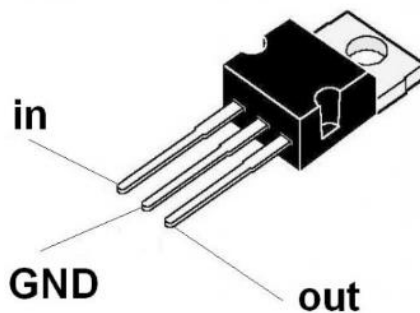
(a)



(b)

شکل ۵- (a) پتانسیومتر ۱۰ کیلو اهمی، (b) صفحه نمایش

Fig.5. (a) Potentiometer 10 kHz, (b) Monitor



شکل ۶- رگولاتور مدل LM7805

Fig.6. Model LM7805 regulator



شکل ۷- نمای کلی مدار الکتریکی

Fig.7. Overview of the electrical circuit

## آزمون دستگاه

جدانکننده در کمباین می‌باشد، در سه سطح ۵۰، ۷۵ و ۱۰۰ دور بر دقیقه بر مبنای سطوح رطوبت نمونه، شیب صفحه مشبک و زمان اجرای آزمایش به مدت ۷/۵ ثانیه تنظیم شد.

آزمون در قالب فاکتوریل با طرح کاملاً تصادفی و در سه تکرار صورت گرفت. تجزیه و تحلیل داده‌ها با استفاده از نرم‌افزار GenStat و رسم نمودار در محیط اکسل انجام شد. مقایسه میانگین‌ها با استفاده از آزمون دانکن و در سطح احتمال ۹۹٪ صورت گرفت. کدنویسی برنامه در محیط آردوینو استفاده شد.

## نتایج و بحث

میزان تلفات اندازه‌گیری شده به‌وسیله حسگر، بر حسب تعداد دانه‌ها می‌باشد. در قسمت کدنویسی تعداد دانه‌ها به وزن معادل تبدیل شده است. تغییرات مقادیر اندازه‌گیری شده در شرایط مختلف و تأثیرات هر یک از آن‌ها بر کارایی دستگاه در جدول‌های ۱ تا ۵ نشان داده شده است.

بررسی جدول تجزیه واریانس (جدول ۱) در رابطه با فاکتور تعداد دانه‌های تلف شده برنج بیانگر این مطلب است که اختلاف معنی‌داری در سطح ۱٪ بین تمامی تیمارها وجود دارد.

جدول ۲ که به اثر متقابل سرعت دورانی صفحه مشبک و درصد رطوبت نمونه آزمایشگاهی اشاره دارد، اختلاف معنی‌داری بین گروه‌ها را در سطح احتمال ۱ درصد نشان می‌دهد. براساس آزمایش‌ها و داده‌های دریافتی از آن، بهترین جدایش دانه از کاه و کلش، در سرعت دورانی ۱۰۰ دور بر دقیقه و رطوبت ۱۲ درصد می‌باشد که علت آن ارتعاش زیاد صفحه مشبک در سرعت دورانی بالا و پراکندگی نمونه آزمایشگاهی به دلیل رطوبت پایین می‌باشد، همچنین با کاهش سرعت دورانی و افزایش درصد رطوبت، میزان جدایش دانه‌ها نیز کاهش می‌یابد. از مهم‌ترین دلایل این نتیجه می‌توان به میزان ارتعاش در سرعت‌های متفاوت اشاره کرد، به طوری که با کاهش سرعت دورانی صفحه مشبک از میزان ارتعاش صفحه مشبک نیز کاسته می‌شود و افزایش میزان رطوبت، باعث تراکم زیاد نمونه آزمایشگاهی و جدایش کمتر دانه‌ها از کاه و کلش می‌شود. کمترین میزان کارایی دستگاه در سرعت دورانی ۵۰ دور در دقیقه و رطوبت ۲۴ درصدی نمونه آزمایشگاهی (متناسب با شرایط برداشت مکانیزه) می‌باشد و نتایج مشاهده شده در این قسمت را می‌توان به دلیل رطوبت بالا در نمونه آزمایشگاهی دانست که در این صورت نمونه آزمایشگاهی حجمی متراکم به خود گرفته و با توجه به سرعت دورانی پایین، دانه‌ها در بین کاه و کلش باقی می‌مانند. نتایج حاصله با نتایج آزمایش‌های شریفی (Sharifi sangdeh, 2018)، که در پژوهش خود به تاثیر میزان رطوبت بر تلفات برنج (رقم هاشمی)، در

برای آزمون دستگاه، در ابتدا جهت سنجش حسگرهای نصب شده روی آن، تعداد ۱۰۰۰ دانه شلتوک را که وزن آن‌ها معادل ۲۶ گرم می‌باشد، با مقدار مشخصی کاه و کلش مخلوط کرده، مورد آزمایش و اندازه‌گیری قرار داده تا میزان خطای مربوط به سنسورها در زمان کار دستگاه مشخص شود. سپس نمونه آزمایشگاهی از رقم پرمحصول برنج نوع فجر که عملکرد مزرعه‌ای آن ۶۰۰۰ کیلوگرم در هکتار است، انتخاب می‌شود (Bakhshandeh, 2019). ظرفیت مزرعه‌ای کمباین ۰/۴۴ هکتار در ساعت محاسبه شد (Tabatabaei et al., 2013). مدت زمان انجام آزمایش برای یک کیلوگرم نمونه آزمایشگاهی با توجه به ظرفیت مزرعه‌ای کمباین، میزان کاه و کلش و دانه‌های اتلاف شده همراه آن و نسبت عرض خروجی کمباین به عرض دستگاه طراحی شده به مدت ۷/۵ ثانیه تنظیم شد. نمونه آزمایشگاهی برای میزان دانه تلف شده در یک کیلوگرم کاه و کلش خالص قسمت انتهایی کمباین محاسبه شده است. میزان دانه تلف شده نسبت به عملکرد محصول (۶۰۰۰ کیلوگرم در هکتار)، ۳ درصد برآورد شد. قابل ذکر است که این میزان تلفات برای نمونه آزمایشگاهی در نظر گرفته شده بود و نتیجه ارزیابی سامانه سنجش تلفات نیست.

نسبت کاه (کاه و کلش و تلفات دانه) به دانه (عملکرد محصول برنج) ۰/۶ می‌باشد (Taheri et al., 2019). رابطه (۱) میزان کاه که شامل کاه و کلش و دانه‌های تلف شده است را نشان می‌دهد. رابطه (۲) میزان دانه‌های تلف شده (۳ درصد عملکرد محصول) در این مقدار کاه (۳۶۰۰ کیلوگرم به‌دست آمده از رابطه ۱) را نشان می‌دهد

$$6000 \text{ kg ha}^{-1} \times 0.6 = 3600 \text{ kg ha}^{-1} \quad (1)$$

$$6000 \text{ kg ha}^{-1} \times 0.03 = 180 \text{ kg ha}^{-1} \quad (2)$$

بنابراین وزن کاه و کلش خالص بدون تلفات دانه در ۶۰۰۰ کیلوگرم برداشت در هکتار برابر با  $3420 \text{ kg ha}^{-1} = 3600 - 180$  می‌باشد.

طرفین بر ۳۴۲۰ تقسیم می‌شود. بنابراین در یک کیلوگرم کاه کلش خالص مقدار ۰/۰۵۲۶۳ کیلوگرم یا ۵۲/۶۳ گرم دانه محاسبه می‌شود.

برای شبیه‌سازی ریزش مواد از قسمت انتهایی کمباین، نمونه آزمایشگاهی به‌طور یکنواخت روی صفحه مشبک ریخته شد. کارایی دستگاه برای نمونه آزمایشگاهی برای رطوبت در سه سطح ۱۲، ۱۸ و ۲۴ درصد مطابق با شرایط واقعی برداشت محصول، شیب صفحه مشبک در سه سطح ۲۵، ۳۷ و ۴۵ درجه بر اساس تحقیقات کریمی و همکاران (Karimi et al., 2010) و زاویه نصب الک‌های کمباین برنج و همچنین سرعت دورانی صفحه مشبک که مشابه کار واحد



رطوبت‌های مختلف شلتوک هنگام برداشت (۱۷، ۱۹ و ۲۲ درصد بر پایه وزن خشک) پرداخت هم‌خوانی دارد. آزمایشگاهی را روی کارایی دستگاه نشان می‌دهد. با افزایش هر دو جدول ۳ اثر متقابل شیب صفحه مشبک و رطوبت نمونه تیمار میزان کارایی دستگاه سیر نزولی پیدا می‌کند، زیرا با افزایش شیب صفحه مشبک، سرعت حرکت نمونه آزمایشگاهی بر روی صفحه مشبک افزایش یافته و مدت زمان کمتری برای جدایش دانه از کاه و کلش صرف می‌شود.

**جدول ۱ -** جدول تجزیه واریانس اثر تغییر متغیرها روی کارایی دستگاه  
**Table 1- ANOVA of the treatment variations on device performance**

منبع تغییرات Source of variation	درجه آزادی Degree of freedom	میانگین مربعات Mean of square
رطوبت Moisture	2	111016.44**
سرعت دورانی Rotational speed	2	13484.33**
شیب Tilt	2	1219504.11**
رطوبت*سرعت Moisture* Rotational speed	4	539.61**
رطوبت*شیب Moisture* Tilt	4	5370.22**
سرعت* شیب Rotational speed*Tilt	4	12321.61**
رطوبت*سرعت* شیب Tilt * Rotational speed* Moisture	8	1393.92**
خطا Error	54	77.94
کل Total	80	

\*\* معنی‌دار بودن در سطح احتمال ۱٪  
\*\* Significant at 1% of probability levels

**جدول ۲ -** تأثیر سرعت دورانی و رطوبت بر کارایی دستگاه  
**Table 2 - Effect of rotational speed and moisture on device performance**

سرعت Rotational speed (rpm)	رطوبت Moisture (%)			میانگین Mean
	12	18	24	
50	1699 <sup>b</sup>	1625 <sup>d</sup>	1581 <sup>f</sup>	1635 <sup>c</sup>
75	1707 <sup>b</sup>	1624 <sup>d</sup>	1588 <sup>f</sup>	1642 <sup>b</sup>
100	1755 <sup>a</sup>	1665 <sup>c</sup>	1610 <sup>e</sup>	1677 <sup>a</sup>
میانگین Mean	1720 <sup>a</sup>	1644 <sup>b</sup>	1593 <sup>c</sup>	

سرعت ۱۰۰ دور دقیقه مشاهده شد. نتایج حاصل از این آزمایش با نتایج هاریسون (Harisson, 1991) در محصول جو که بیان‌کننده کاهش تلفات کوبش با کاهش میزان رطوبت دانه است و همچنین نتایج بررسی‌های ولیعهدی و همکاران (Valiahdi et al., 2014) که در زمینه درصد رطوبت دانه بر ریزش در واحد تمیزکننده می‌باشد هم‌خوانی دارد. با توجه به جدول ۴ که اثر متقابل سرعت دورانی و شیب صفحه

بهترین کارایی در این آزمایش‌ها، رطوبت ۱۲ درصد و شیب ۲۵ درجه مشاهده شد. کارایی دستگاه در سرعت ۱۰۰ دور در دقیقه با رطوبت ۱۲ درصد و شیب ۳۷ درجه بهتر از کارایی دستگاه در رطوبت ۲۴ درصد و شیب ۲۵ درجه است، دلیل آن را می‌توان، افزایش سطح رطوبت نمونه آزمایشگاهی دانست که مانع پراکندگی کامل کاه و کلش جهت جدایش بیشتر دانه روی صفحه مشبک می‌گردد. کمترین میزان کارایی دستگاه در شیب ۴۵ درجه و رطوبت ۲۴ درصد نمونه در

فرصت کافی برای جدایش دانه از کاه و کلش وجود نداشته باشد. کریمی و همکاران (Karimi et al., 2010) تحقیقاتی را با لودسل انجام داده‌اند که نتایج آزمایش‌ها نشان داد بهترین زاویه برای جدایش محصول، ۳۷ درجه می‌باشد که با آزمایش فوق جهت قرارگیری صفحه مشبک در بهترین وضعیت خود (۲۵ درجه) هم‌خوانی نداشته که دلیل آن به علت عدم استفاده از سرعت دورانی به‌عنوان تیمار می‌باشد به گونه‌ای که کاه و کلش از روی صفحه مشبک بدون هیچ نیرو و عکس‌العملی همانند سرسره به طرف پایین آمده تا عمل جدایش انجام پذیرد.

مشبک را بر کارایی دستگاه نشان می‌دهد، مشاهده می‌شود که با افزایش مقادیر سرعت دورانی و کاهش در سطح شیب صفحه مشبک، بهترین جدایش در دستگاه صورت می‌گیرد. این موضوع احتمالاً به دلیل میزان ارتعاش زیاد در سرعت دورانی بالا و زمان کافی برای جدایش دانه از کاه و کلش در شیب کم صفحه مشبک می‌باشد. کمترین کارایی دستگاه در سرعت ۱۰۰ دور بر دقیقه و شیب ۴۵ درجه می‌باشد که مهم‌ترین دلیل آن را می‌توان افزایش سرعت حرکت نمونه آزمایشگاهی بر روی صفحه مشبک بر اثر سرعت دورانی بالا و شیب زیاد صفحه مشبک در نظر گرفت. این دلیل باعث می‌شود

جدول ۳- تأثیر شیب و رطوبت بر کارایی دستگاه

Table 3- Effect of tilt and moisture on device performance

شیب (درجه) Tilt	رطوبت Moisture (%)			میانگین Mean
	12	18	24	
25	1910 <sup>a</sup>	1821 <sup>b</sup>	1761 <sup>d</sup>	1831 <sup>a</sup>
37	1795 <sup>c</sup>	1689 <sup>e</sup>	1636 <sup>f</sup>	1706 <sup>b</sup>
45	1455 <sup>g</sup>	1412 <sup>h</sup>	1383 <sup>i</sup>	1417 <sup>c</sup>
میانگین Mean	1720 <sup>a</sup>	1644 <sup>b</sup>	1593 <sup>c</sup>	

جدول ۴- تأثیر سرعت دورانی و شیب بر کارایی دستگاه

Table 4- Effect of rotational speed and tilt on device performance

سرعت دورانی Rotational speed	شیب Tilt			میانگین Mean
	25	37	45	
50	1792 <sup>c</sup>	1669 <sup>f</sup>	1444 <sup>g</sup>	1635 <sup>c</sup>
75	1826 <sup>b</sup>	1695 <sup>e</sup>	1406 <sup>h</sup>	1644 <sup>b</sup>
100	1876 <sup>a</sup>	1755 <sup>d</sup>	1400 <sup>h</sup>	1677 <sup>a</sup>
میانگین Mean	1831 <sup>a</sup>	1706 <sup>b</sup>	1417 <sup>c</sup>	

جدول ۵- تأثیر سرعت دورانی، شیب و رطوبت بر کارایی دستگاه

Table 5- Effect of rotational speed, tilt and moisture on device performance

سرعت دورانی Rotational speed	رطوبت Moisture	شیب Tilt		
		25	37	45
50	12	1851 <sup>d</sup>	1746 <sup>h</sup>	1500 <sup>n</sup>
	18	1781 <sup>f</sup>	1655 <sup>k</sup>	1438 <sup>o</sup>
	24	1743 <sup>h</sup>	1607 <sup>m</sup>	1393 <sup>pq</sup>
75	18	1916 <sup>b</sup>	1766 <sup>g</sup>	1438 <sup>o</sup>
	18	1811 <sup>e</sup>	1685 <sup>j</sup>	1401 <sup>p</sup>
	24	1750 <sup>b</sup>	1635 <sup>l</sup>	1380 <sup>qr</sup>
100	12	1964 <sup>a</sup>	1873 <sup>c</sup>	1428 <sup>o</sup>
	18	1872 <sup>c</sup>	1726 <sup>i</sup>	1397 <sup>p</sup>
	24	1791 <sup>f</sup>	1664 <sup>k</sup>	1376 <sup>f</sup>

۲۵ درجه و رطوبت ۲۴ درصد نمونه آزمایشگاهی می‌باشد که بیانگر تأثیر رطوبت بر کارایی دستگاه می‌باشد. نتایج حاصل از آزمایش‌ها با نتایج تحقیق علیمحمدزاده و همکاران (Alimohammadzadeh *et al.*, 2015) که در مورد تأثیر رطوبت محصول و سرعت دورانی کمباین بر میزان تلفات محصول می‌باشد همخوانی دارد.

### نتیجه‌گیری

نتایج آزمون آزمایشگاهی در این کار تحقیقاتی نشان داد که اثر سرعت دورانی صفحه مشبک، شیب صفحه مشبک، رطوبت نمونه و همچنین اثر متقابل تیمارها بر کارایی دستگاه در سطح احتمال ۱ درصد معنی‌دار می‌باشد. خطای مربوط به حسگرها نیز ۳ درصد می‌باشد و با توجه به داده‌های حاصل از آزمایش‌ها و تجزیه و تحلیل آن‌ها، مشاهده شد، دستگاه در سرعت دورانی ۱۰۰ دور بر دقیقه صفحه مشبک، شیب ۲۵ درجه‌ای صفحه مشبک و رطوبت ۱۲ درصدی نمونه آزمایشی در بالاترین سطح از کارایی خود به میزان ۹۱/۵٪ قرار دارد.

با توجه به جدول ۵ که مقایسه اثرات متقابل سه‌گانه سرعت دورانی صفحه مشبک، شیب صفحه مشبک و رطوبت نمونه آزمایشگاهی را نشان می‌دهد، مشاهده می‌شود که با افزایش سطح سرعت دورانی صفحه مشبک در زوایای ۲۵ و ۳۷ درجه در مقادیر کمینه رطوبت، کارایی دستگاه بهتر بوده که از دلایل آن می‌توان به ارتعاشات زیاد در سرعت دورانی بالا و کاهش تراکم در مقادیر پایین رطوبت و زمان کافی برای جدایش دانه‌ها با توجه به زوایای مذکور اشاره کرد. از طرفی با افزایش سرعت دورانی در زاویه ۴۵ درجه در مقادیر مختلف رطوبت کارایی دستگاه کاهش می‌یابد به طوری که کمترین کارایی دستگاه مربوط به بیشترین سطح سرعت دورانی (۱۰۰ دور در دقیقه)، بالاترین سطح رطوبتی نمونه آزمایشگاهی (۲۴ درصد) و بیشترین شیب صفحه مشبک (۴۵ درجه) می‌باشد، از مهم‌ترین دلایل آن می‌توان به عدم زمان کافی با توجه به شیب صفحه مشبک برای جدایش دانه از کاه و کلس و تراکم زیاد نمونه آزمایشگاهی با توجه به رطوبت زیاد آن اشاره کرد. از نکات مهم و قابل توجه می‌توان به تأثیر شیب و رطوبت اشاره کرد به طوری که در سرعت بیشینه، کارایی دستگاه در شیب ۳۷ درجه و رطوبت ۱۲ درصد بهتر از شیب

### References

- Bakhshandeh, A. 2019. Deputy Minister of Planning and Economic Affairs, Minister of Agriculture of Iran.
- Aghagolzadeh, H. 2005. Specifications of machinery needed for mechanized rice cultivation. 11<sup>th</sup> National Rice Conference of the country. Qazvin Agricultural Jihad Organization Agricultural Statistics 2018.
- Alimohammadzadeh, S., H. ShamsAbadi, M. Azadbakht, and M. H. Rezghi. 2015. Comparison of quantitative losses of different combine harvesters in rice harvesting with different moisture content. *Research Findings on Improving Crop Production* 1 (1): 13-28.
- Bernhardt, G., and R. Hubner. 2010. Patent No. 0199291. United States.
- Eldredge, K. W., and R. C. Blyth. 2001. Grain loss Indicator. United States Patent. Number 4,490, 964.
- Ferreira, D. B., A. Ferreira, S. Alonco, and H. Bley. 2001. Grain loss monitoring during all harvest season (gathering and processing losses), in the irrigated rice crop, and its results in reduction losses due to immediate adjustments in the combines. paper No. 011075. ASAE, Annual International Meeting, Sacramento, California, USA.
- Harisson, H. B. 1991. Rotor power and losses of an axial-flow combine. *Trans. ASAE* 34 (1): 60-64.
- Hedayatipour, A., and M. Rahmati. 2007. Study of drying temperature and final moisture content of rice on crop yield and conversion coefficient of high yield varieties in Mazandaran province. *Journal of Agricultural Sciences and Natural Resources* 13 (6).
- Karimi, H., H. Navid, A. Rostami, and A. Taheri hajivand. 2005. Design and Construction of a Grain Loss Monitor for Combine Harvester Using Load Cell. *Journal of Agricultural Mechanization* 1 (1).
- Lashgari, M. 2009. Implementation and evaluation of fuzzy logic controller for automated grain combine adjustment. *Journal of Agricultural Engineering Research* 1 (3).
- Mostofi Sarkari, M. R. 2009. Field Evaluation of grain loss monitor in different harvesting conditions on combine JD 955. In: *Proceedings of 5<sup>th</sup> National Conference of Agricultural Machinery Engineering and Mechanization*. Agriculture Faculty. Ferdowsi University of Mashhad. pp. 946-956. (In Persian).
- Mostofi Sarkari, M. R., M. S. Valiahdhi, and I. Ranjbar. 2014. Field Assessment of End-of-Grain Combine Harvesters Equipped with a Grain Loss Monitor in JD-955 and JD-1165 Combines, *Journal of Agricultural Machinery* 4 (2): 335-343. (In Persian). <http://dx.doi.org/10.22067/jam.v4i2.29077>.
- Sharifi sangdeh, S. 2018. Investigation of the effect of grain moisture and type of 4LZ-2.5A and ICR20 combines on mortality of different rice harvesting units. Second National Conference on Harvesting and After Harvesting of Agricultural Technology, Mashhad, Khorasan Razavi Agricultural and Natural Resources Research Center.
- Strelieoff, P., S. William, and J. Dale. 1977. Grain loss Monitor. United States Patent. Number 4,036,065.

15. Tabatabaei, R., H. Aghagolzadeh, and B. Bakhshi. 2013. Field Testing and Evaluation of a Complete Nutrition Harvesting Combine. 7<sup>th</sup> National Congress of Agricultural Machinery and Mechanization.
16. Taheri, A., H. Navid, H. Rostami, and H. Karimi. 2019. Field Assessment of Combine Seed Loss Monitoring Machine. 6<sup>th</sup> Scientific Research Congress on Development and Promotion of Agricultural Sciences and Natural Resources in Iran.
17. Valiahdi, M. S., I. Rangbar, M. R. Mostofi Sarkari, and M. Majdi. 2014. Investigation of Processing Losses on a Jundir Model 1165 Combine with a Grain Loss Monitor. National Conference on Non-Agent Defense in Agriculture.
18. Zhao, Z., Y. Li, J. Chen, and J. Xo. 2011. Grain separation loss monitoring system in combine harvester. Computers and Electronics in Agriculture 183-188.