

بررسی مقایسه‌ای اثر دو روش تصویرسازی ذهنی و تحریک الکتریکی مستقیم مغز بر مهارت شوت در ورزشکاران غیر حرفه‌ای بسکتبالیست: یک کار آزمایشی بالینی تصادفی دو سوکور

معصومه سادات موسوی^۱ (M.Sc)، عاطفه امینیان‌فر^{۲*} (Ph.D)، سید رسول باقری^۱ (Ph.D)

^۱ - گروه فیزیوتراپی، دانشکده توانبخشی، دانشگاه علوم پزشکی سمنان، سمنان، ایران

^۲ - مرکز تحقیقات توانبخشی عصبی عضلانی، دانشگاه علوم پزشکی سمنان، سمنان، ایران

تاریخ دریافت: ۱۴۰۱/۶/۲۰ تاریخ پذیرش: ۱۴۰۲/۵/۱۸

aminfar83@yahoo.com

* نویسنده مسئول، تلفن: ۰۹۱۲۲۱۳۲۹۴۷

چکیده

هدف: شوت بسکتبال، مهم‌ترین حرکت تکنیکی در میان مهارت‌های فیزیکی این ورزش است. برای دستیابی به این هدف، استفاده از روش‌های مکمل در کنار تمرینات مستمر ورزشی پیشنهاد می‌شود. لذا در این مطالعه کارآزمایی بالینی، به بررسی مقایسه‌ای تأثیر آموزش مهارت روانی تصویرسازی ذهنی و تکنیک عصبی غیرتهاجمی تحریک الکتریکی مستقیم مغز (Transcranial Direct Current Stimulation (tDCS)) بر مهارت شوت در بسکتبالیست‌های غیر حرفه‌ای پرداخته شد. مواد و روش‌ها: ۳۶ بسکتبالیست غیر حرفه‌ای ۱۸-۲۵ ساله، طبق معیارهای ورود و خروج و نتایج پرسش‌نامه MIQ-3 به طور تصادفی به سه گروه ۱۲ نفره با میانگین سنی و جنسیتی یکسان تقسیم شدند: (۱) تصویرسازی ذهنی - تمرین روتین؛ (۲) tDCS آنودال بر روی ناحیه کورتکس حرکتی - تمرین روتین؛ و (۳) کنترل، صرفاً با تمرین روتین. مداخلات به مدت شش هفته، هر هفته دو جلسه و هر جلسه ۲۰ دقیقه اعمال شدند. مهارت شوت افراد بر اساس آزمون تعدیل شده شوت بسکتبال ایفرد، قبل، پس از ۱۲ جلسه درمان و یک ماه پس از پایان مداخلات، برای بررسی ماندگاری اثر اندازه‌گیری شد. یافته‌ها: یافته‌های آماری نشان داد بین اثر مداخلات تمرینات روتین، تصویرسازی ذهنی و tDCS بر بهبود مهارت شوت تفاوت آماری معنی‌داری وجود ندارد ($P=0/757$). اثر هر سه مداخله بر مهارت شوت ماندگار بود ($P=0/001$). با بررسی اندازه اثر مشخص گردید که اندازه اثر مداخله tDCS بر بهبود مهارت شوت بیش‌تر از سایر دو مداخله می‌باشد (اندازه اثر = ۰/۱۱). نتیجه‌گیری: با توجه به یافته‌های این تحقیق، تصویرسازی ذهنی و یا استفاده از tDCS نیز به اندازه تمرینات روتین ورزشی برای بهبود مهارت شوت ورزشکاران بسکتبالیست موثر هستند. به این ترتیب، در زمان‌های بی‌تمرینی یا در ورزشکاران آسیب‌دیده که مدتی امکان انجام تمرینات جسمانی را ندارند، انجام تمرینات تصویرسازی ذهنی و یا استفاده از tDCS می‌تواند برای حفظ مهارت کسب شده و جلوگیری از افت عملکرد ورزشکاران مفید بوده و جایگزین مناسبی برای انجام تمرینات جسمانی باشد.

واژه‌های کلیدی: بسکتبال، مهارت حرکتی، تصویرسازی، تحریک الکتریکی مستقیم مغز

به کار می‌روند. به عنوان مثال، مهارت‌های روانی در بهبود عملکرد ورزشی اهمیت زیادی دارند [۳] و به کارگیری آن‌ها پیشرفت چشمگیری را در عملکرد ورزشکاران حرفه‌ای به دنبال داشته است [۴]. تصویرسازی ذهنی (Mental Imagery) که عبارت است از اجرای ذهنی یک حرکت، بدون هیچ‌گونه حرکت آشکار یا فعال‌سازی عضله [۵]، یکی از مفیدترین مهارت‌های روانی است که یک ورزشکار می‌تواند برای بهبود عملکرد خود به کار گیرد [۶]. برخی پژوهشگران بر این باورند که این تکنیک به یادگیری در مراحل اولیه کمک

مقدمه

شوت بسکتبال مؤلفه ساده‌ای است که در کنار سایر مهارت‌های حرکتی باعث کسب امتیاز در این ورزش شده و در عین حال، مهم‌ترین و پرتکرارترین حرکت تکنیکی در میان مهارت‌های فیزیکی این ورزش است [۱]. بنابراین پیروزی در بازی‌ها مستلزم آن است که بازیکنان به طور مداوم عملکرد شوت خود را بهبود بخشند [۲]. معمولاً از تمرین‌های مداوم ورزشی برای تقویت مهارت‌های ورزشی استفاده می‌شود. اما در کنار آن، شیوه‌های دیگری نیز برای بهبود عملکرد ورزشی

غیرتهاجمی برای مدولاسیون عملکرد مغز است [۱۹] که طی آن با عبور دادن یک جریان خفیف الکتریکی از پوست سر، تحریک پذیری عصبی تغییر می‌کند [۲۰]. تغییر تحریک پذیری بستگی به محل اعمال تحریک و قطبیت آن دارد [۲۱]. تحریک آنودال با دیپولاریزاسیون پتانسیل غشای استراحت باعث افزایش نرخ آتش خودبه‌خودی عصبها (افزایش تحریک پذیری) می‌شود. اما تحریک کاتودال با هایپرپلاریزاسیون پتانسیل غشای استراحت، تحریک پذیری عصبها را مهار می‌کند. ثابت شده است که اعمال tDCS به مدت دست کم ۱۰ دقیقه باعث تغییر تحریک پذیری عصبی منطقه‌ای برای مدت ۵۰ دقیقه یا بیش‌تر می‌شود [۲۲]. بر اساس مطالعات بالینی تغییر کوتاه‌مدت مؤلفه‌های عملکرد مغزی با استفاده از tDCS، با توجه به محل تحریک، می‌تواند مزایای بالقوه‌ای داشته باشد که یکی از آنها تسهیل یادگیری است [۲۳، ۲۴]. هم‌چنین، tDCS می‌تواند بر عملکرد حرکتی تأثیر بگذارد [۲۵، ۲۶].

بر اساس مطالعات گذشته tDCS می‌تواند اثرات مثبتی بر عملکرد ورزشی داشته باشد [۲۷، ۲۵، ۱۹] و شواهد جالبی از مزایای بالقوه tDCS در ارتباط با عملکرد ورزشی ارائه شده است. به عنوان مثال، طی ورزش‌های رقابتی که در آنها از گروه‌های مختلف عضلانی استفاده می‌شود یا عملکرد ورزشی در محیط گرم اثرات مثبتی گزارش شده است [۲۸]. Lattari و همکاران (۲۰۱۷) با مطالعه درباره تأثیر tDCS بر پرش عمودی نشان دادند که tDCS آنودال باعث بهبود ارتفاع پرش، زمان اوج و حداکثر نیروی عضلانی می‌شود [۲۹]. Kim (۲۰۱۹) به بررسی تأثیر نرمش کششی به همراه tDCS بر فعالیت عضلات پایین‌تنه و عملکرد پرش بازیکنان فوتبال پرداخت و دریافت که فعالیت عضلانی و عملکرد پرش بازیکنان در گروه tDCS تفاوت معناداری با گروه شم دارد [۳۰]. Park و همکاران (۲۰۲۲) با بررسی اثرات tDCS بر عملکرد اسپیک و الیبالیست‌های زن حرفه‌ای، دریافتند tDCS می‌تواند در ارتقاء عملکرد هماهنگی حرکتی ورزشکاران مؤثر باشد [۳۱].

استفاده از روش‌های آموزشی مختلف برای کارآمد کردن برنامه‌های تمرینی اهمیت زیادی دارد. تمرینات جسمانی با صرف زمان، انرژی و هزینه زیاد، منجر به نتایج قابل ملاحظه‌ای در عملکرد حرکتی می‌شوند [۲]. تشابهات واکنش‌های سیستم خودکار، افزایش جریان خون مغزی در مناطق مشترک مغزی، زمان واکنش یکسان و درگیری مدارها و فرآیندهای عصبی حرکتی مشابه و مشترک در طول اجرای واقعی و ذهنی تکالیف حرکتی، مؤید این نکته است که تمرین

می‌کند. اما برخی دیگر آن را در مراحل بعدی یادگیری کارآمدتر می‌دانند. تأثیر تصویرسازی ذهنی بر یادگیری مهارت ورزشی منوط به توانایی ورزشکار برای تصویرسازی است [۵] که با انواع پرسش‌نامه قابل ارزیابی است. مدولاسیون تحریک پذیری قشر مغز در طول تصویرسازی حرکتی، بازتاب توانایی تصویرسازی حرکتی است. لذا سنجش تحریک پذیری قشر مغز روش مناسبی برای تخمین اثر تمرینات تصویرسازی حرکتی است [۷]. در هنگام تصویرسازی برای تسهیل یادگیری و توسعه مهارت، "رفتار در حالت مطلوب" تصور می‌شود [۸]. اثر تمرینات تصویرسازی ضعیف‌تر از تمرینات حرکتی واقعی است [۹]. اما این تکنیک می‌تواند یک روش آموزشی "مکمل" برای بهبود عملکرد کلی ورزشکاران باشد [۶]. تحقیقات متعددی در زمینه تأثیر تصویرسازی بر بهبود عملکرد ورزشی انجام شده است که برآیند آنها نشان‌دهنده اثربخشی این تکنیک است. بر اساس این مطالعات تصویرسازی حرکتی باعث ارتقاء عملکرد ورزشی می‌شود [۱۰-۱۳]. Stewart (۱۹۹۸) به مطالعه تأثیر تصویرسازی ذهنی بر عملکرد پرتاب آزاد بسکتبال پرداخت و نشان داد که این تکنیک احتمالاً برای برخی از ورزشکاران مؤثر است و باعث بهبود عملکرد تاکتیکی آنها می‌شود. اکثر شرکت‌کنندگان در این تحقیق معتقد بودند تصویرسازی برایشان مفید بوده است [۱۴].

Kearns (۱۹۸۸) به بررسی تأثیر تصویرسازی بر عملکرد پرتاب آزاد بسکتبال در هنگام تمرین و رقابت پرداخت و به این نتیجه رسید که تصویرسازی می‌تواند استراتژی مؤثری برای بهبود عملکرد پرتاب آزاد برخی از بسکتبالیست‌ها باشد [۱۵]. Post و همکاران (۲۰۱۰) به بررسی میدانی اثر تصویرسازی قبل از بازی بر پرتاب آزاد پرداختند. بر اساس یافته‌های آنها تعداد پرتاب‌های آزاد موفق پس از تصویرسازی به طور قابل توجهی بیش‌تر از قبل بودند. اکثر اعضای تیم اذعان داشتند که اهمیت زیادی به تصویرسازی داده‌اند و آن را مؤثر می‌دانند [۱۶]. Gaggioli و همکاران (۲۰۱۳) دریافتند که تمرین ترکیبی ذهنی و جسمانی می‌تواند عملکرد یک تکلیف ورزشی پیچیده را بهبود دهد [۱۷].

Ekeocha (۲۰۱۵) به بررسی تأثیر تصویرسازی بر عملکرد ورزشی بسکتبالیست‌ها پرداخت. اما برخلاف تحقیقات پیشین نتیجه گرفت که تصویرسازی مؤثر نیست و باعث بهبود مهارت پرتاب آزاد بسکتبال نمی‌شود [۱۸].

یکی دیگر از شیوه‌های بهبود عملکرد ورزشی در کنار تمرینات جسمانی، تحریک غیرتهاجمی مغز است. تحریک الکتریکی مستقیم مغز (Transcranial Direct Current Stimulation (tDCS)) یکی از تکنیک‌های عصبی

بسکتبالیست‌های غیرحرفه‌ای راست‌دست ۱۸-۲۵ ساله ورزشگاه‌های شهر سمنان با حداکثر یک سال سابقه فعالیت در این رشته ورزشی بودند. نمونه‌ها به روش تصادفی، هدفمند و دسترس انتخاب شدند. حجم نمونه، با توجه به تحقیقات گذشته در این حوزه، ۳۶ نفر (۱۲ نفر در هر گروه) تعیین شدند. معیارهای ورود به مطالعه شامل سلامت عمومی، سن ۱۸-۲۵ سال و حداکثر یک سال سابقه بازی در رشته بسکتبال [۳۴] و معیارهای خروج شامل وجود بیماری عصبی-عضلانی [۳۷، ۲۹] و قلبی-عروقی و استفاده از داروهای عصبی [۳۸، ۳۶] و استفاده از هر نوع خوراکی کافئین‌دار در روز قبل از مداخله [۳۶] بود. مطالعه در مرکز تحقیقات توانبخشی عصبی-عضلانی و باشگاه ورزشی کوثر انجام گرفت.

گروه‌بندی آزمودنی‌ها: پس از پر کردن پرسش‌نامه مشخصات فردی و آشنایی اولیه با طرح، از آزمودنی‌های هر سه گروه، موافقت‌نامه آگاهانه کسب شد. سپس آزمودنی‌ها برای تعیین توانایی تصویرسازی ذهنی، اقدام به تکمیل پرسش‌نامه MIQ-3 نمودند و با توجه به نمرات پرسش‌نامه تصویرسازی و معیارهای ورود و خروج، به روش انتساب تصادفی طبقه‌ای (Stratified Blocking Randomization) به سه گروه ۱۲ نفره با میانگین سنی و جنسیتی یکسان: (۱) گروه تصویرسازی ذهنی-تمرین روتین؛ (۲) گروه tDCS آنودال بر روی ناحیه کورتکس حرکتی-تمرین روتین؛ و (۳) گروه کنترل، صرفاً با تمرین روتین تقسیم شدند.

برای matching از شیوه گروه‌بندی چندمرحله‌ای استفاده شد [۳۹]. با توجه به برابری تعداد آزمودنی‌های زن و مرد، گروه‌بندی زنان و مردان به طور جداگانه انجام شد. آزمودنی‌های هر گروه جنسیتی بر اساس نمره پرسش‌نامه MIQ-3 به سه دسته با امتیاز بالا، متوسط و پایین تقسیم شدند. در هر دسته نیز آزمودنی‌ها با توجه به میانگین سنی کل آزمودنی‌ها به سه دسته سنی تقسیم شدند. سپس گروه‌بندی به شرح ذیل انجام شد:

گروه کنترل: ۲ نفر از زیرگروه اول + گروه اول + ۲ نفر از زیرگروه دوم + ۲ نفر از زیرگروه سوم + گروه سوم
گروه تصویرسازی ذهنی: ۲ نفر از زیرگروه دوم + گروه اول + ۲ نفر از زیرگروه سوم + گروه سوم

گروه tDCS: ۲ نفر از زیرگروه سوم + گروه اول + ۲ نفر از زیرگروه اول + گروه دوم + ۲ نفر از زیرگروه دوم + گروه سوم
برای بررسی قدرت تصویرسازی ذهنی از نسخه فارسی پرسش‌نامه MIQ-3 شد. این پرسش‌نامه توسط حجتی و

ذهنی از همان اصول تمرین فیزیکی تبعیت می‌کند [۷]. بر این اساس، اگر این مهارت‌ها بتوانند به یادگیری و اجرای مهارت پرتاب شوت کمک کنند، بی‌تردید می‌توانند نقش مؤثری در تعیین و انتخاب راهبردهای آموزشی و تمرینی داشته باشند. از سوی دیگر، تحریک مستقیم جمجمه‌ای نیز به‌عنوان یک تکنیک غیرتهاجمی مدولاسیون عصبی، در صورتی که بتواند اثرات قابل ملاحظه‌ای بر عملکرد حرکتی داشته باشد، از ارزش عملکردی بالایی برخوردار خواهد شد [۱۹].

اجرای مهارت‌های کنترل شیء مانند ضربه زدن، پرتاب با دست و دریافت کردن به میزان زیادی به تمرین و تجربه اجرای مهارت‌ها وابسته است [۳۲]. اگر استفاده از تحریک مستقیم جمجمه‌ای و تمرینات تصویرسازی حرکتی نتایج مشابهی را در زمان کوتاه‌تر و با صرف انرژی و هزینه کم‌تر به همراه داشته باشند، به عنوان روش‌های مؤثری قابل استفاده خواهند بود و از آن‌جا که تمرین مهارت‌های روان‌شناختی به منظور بهبود اجراء و دستیابی به رضایت ورزشی بالا استفاده می‌شود [۶] و استفاده از تحریک مستقیم جمجمه‌ای نیز در مجامع ورزشی با استقبال رو به رشدی مواجه شده است [۳۳-۳۶]، کاربرد آن‌ها در محیط‌های ورزشی مهم جلوه می‌کند. آگاهی مریبان از روش‌های آموزشی مختلف، جهت کارآمد کردن برنامه‌های تمرینی و بهره‌مند ساختن ورزشکاران در زمان‌های کم‌تمرینی نیز حائز اهمیت است. با عنایت به موارد بالا، این تحقیق درصدد روشن ساختن آثار هر یک از آن‌ها در مقایسه با دیگری در فرایند پرتاب شوت در بسکتبالیست‌های غیرحرفه‌ای است تا معلوم شود کدام یک به نتایج بهتری در مهارت شوت بسکتبال منجر می‌شوند. در نهایت، می‌توان با استفاده از نتایج تحقیق، به طراحی برنامه‌های مکمل آموزشی، شامل یکی از دو روش تصویرسازی ذهنی یا تحریک مستقیم جمجمه‌ای و یا ترکیبی از هر دو روش پرداخت تا در کنار فعالیت‌های تمرین جسمانی، به بهبود یادگیری مهارت شوت با صرف زمان، هزینه و انرژی کم‌تر کمک شود. بنابراین، تحقیق حاضر به بررسی مقایسه‌ای اثرات تصویرسازی ذهنی و تحریک tDCS آنودال بر مهارت شوت ورزشکاران بسکتبالیست ۱۸-۲۵ ساله پرداخت.

مواد و روش‌ها

این مطالعه، از نوع کارآزمایی بالینی تصادفی دوسوکور بوده و دارای تأییدیه کمیته اخلاق دانشگاه علوم پزشکی سمنان به شماره IR.SEMUMS.REC.1399.073 می‌باشد. جامعه تحقیق شامل ورزشکاران و نمونه تحقیق شامل

پس از آن، آزمودنی‌ها وارد مرحله مداخله شدند. مداخلات برای دو گروه آزمایشی به مدت شش هفته، هر هفته دو جلسه و هر جلسه بیست دقیقه انجام شدند.

برنامه تصویرسازی ذهنی: گروه تصویرسازی ذهنی پس از گرم کردن مختصر، آزمون آمادگی برای تمرین ذهنی هیکنم (۱۹۷۹) را به مدت هفت دقیقه تمرین کردند. به این ترتیب که پس از آماده شدن، زانوها را خم کرده، دست‌ها را روی سینه قرار دادند، چشم‌ها را بسته و به پشت دراز کشیدند تا احساس آرامش کنند. نور محل تمرین تا حد امکان کم شد. سپس با چشمان بسته یک نفس عمیق کشیده و یک صفحه سفید به اندازه یک موزاییک را در ذهن تصور کرده و یک دایره بزرگ‌تر داخل آن صفحه ایجاد کردند که کل صفحه را پر می‌کرد. سپس آن را به رنگ آبی درآوردند، پررنگ‌تر کرده و آهسته به رنگ دیگری درآوردند. بعد آن را پررنگ‌تر کرده و به چهار رنگ دلخواه درآوردند و آهسته از ذهن خود پاک کردند [۴۳]. پس از آن به مدت ۱۳ دقیقه، یک زمین بسکتبال را به همراه توپ با تمام تشکیلات در ذهن تصور کردند. آن‌ها در ذهن خود، یک توپ برداشته و با دو دست چند بار به آن فشار آورده و با آن به پشت منطقه سه امتیازی به فاصله ۶/۲۵ متر از سبد رفته و از نقاط مختلف توپ را به طرف حلقه پرتاب کردند. آن‌ها باید در هنگام تصویرسازی با تمام حواس مهارت شوت را انجام می‌دادند. اگر توپ خطا می‌رفت، به سرعت این عملکرد را از ذهن پاک می‌کردند و همیشه تصور می‌کردند توپ وارد سبد شده و بیش‌ترین امتیاز را می‌گیرند.

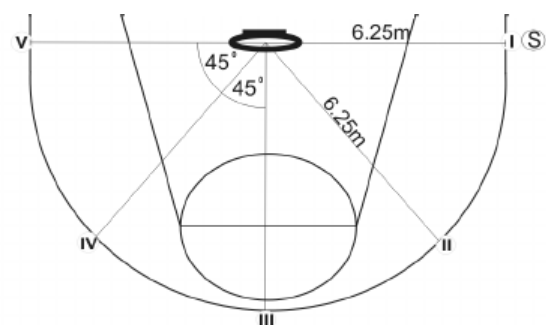
روش اعمال tDCS: در گروه tDCS با استفاده از دستگاه برند ActivaDose II ساخت شرکت ActivaTek تایوان، جریان الکتریکی مستقیم توسط یک جفت الکترود ۳ در ۵ سانتی‌متری که در اسفنج آغشته به محلول آب و نمک قرار داشتند، از قشر مغز عبور داده شد [۲۹]. آنود روی قشر حرکتی (M1) چپ (۴ سانتی‌متر در جهت خارج قشر) [۳۴] و کاتد روی شانه راست قرار داده شد [۴۴] و جریان تحریکی حدود ۲ میلی‌آمپری به مدت ۲۰ دقیقه از آنود به سمت کاتد اعمال شد [۴۵، ۴۴، ۳۶، ۲۹]. موهای منطقه مورد نظر تا حد امکان کنار زده شده و پوست با پد الکلی تمیز و مرطوب شد [۴۶].

گروه کنترل: طی مدت مداخلات، بدون هیچ برنامه ورزشی مشخص، تمرینات ورزشی روتین خود را انجام دادند. روش انجام آزمون ایفرد: پس از انجام مداخلات، آزمودنی‌های هر سه گروه به زمین بسکتبال رفته و مود آزمون

همکاران (۱۹۹۴) به فارسی برگردانده شد [۴۰]. پرسش‌نامه MIQ-3 دارای دوازده آیتم خود-گزارشی است، توانایی تصویرسازی از سه جنبه تصویرسازی بصری درونی، تصویرسازی بصری بیرونی و تصویرسازی کینستتیک، با استفاده از دو مقیاس ۷ امتیازی لیکرت برای سنجش میزان وضوح تصویر (۰ یعنی بدون تصویر تا ۷ یعنی تصویر کاملاً واضح) و میزان حس کردن حرکت (۰ یعنی بدون ایجاد حس حرکت تا ۷ یعنی حرکت کاملاً حس شده) سنجیده می‌شود. این پرسش‌نامه دارای خصوصیات روان‌سنجی مناسب، پایایی درونی و روایی سازه و پیش‌بینی است و برخلاف نسخه‌های پیشین، برای هر دو جنس دارای برازش و ثبات جنسیتی است [۴۱، ۴۰]. ضریب آلفای کرونباخ ۰/۸۴، ضریب هم‌بستگی پیرسون ۰/۹۵، پایایی ۰/۹۰ برای خرده‌مقیاس حرکتی، پایایی ۰/۹۵ برای خرده‌مقیاس دیداری درونی، پایایی ۰/۹۲ برای خرده‌مقیاس دیداری بیرونی گزارش شده است [۴۰].

کورسازی: آزمودنی‌ها از نوع مداخلات انجام شده درباره یک‌دیگر آگاهی نداشتند. ارزیاب مهارت شوت آزمودنی‌ها نیز از نوع مداخلات انجام شده برای هر آزمودنی بی‌اطلاع بود. بنابراین طراحی مطالعه از نوع دوسویه کور بود.

پیش از انجام مداخلات، بلافاصله پس از ۱۲ جلسه مداخله که طی شش هفته، هر هفته دو جلسه و هر جلسه ۲۰ دقیقه انجام شدند، مهارت شوت آزمودنی‌ها بر اساس آزمون تعدیل شده شوت بسکتبال ایفرد (AAHPERD) سنجیده شد. یک ماه پس از پایان مداخلات نیز پایایی مداخلات جهت بررسی ماندگاری اثر با استفاده از آزمون ایفرد بررسی شد. آزمون تعدیل شده شوت بسکتبال ایفرد یکی از رایج‌ترین آزمون‌ها برای سنجش مهارت شوت بسکتبال است که در سال ۱۹۸۴ توسط مؤسسه ایفرد در آمریکا ابداع شده است. در این آزمون، مهارت شوت از طریق محاسبه امتیاز پرتاب توپ از نقاط مختلف به سمت تور (شکل ۱) ارزیابی شد [۴۲].



شکل ۱. نمای بالای تور و زوایای پرتاب در آزمون تعدیل شده شوت بسکتبال ایفرد

یکسانی متغیرهای زمینه‌ای مخدوشگر سن و نمره پرسش‌نامه تصویرسازی بین گروه‌های آزمایشی، با توجه به وجود سه گروه آزمایشی، برای متغیر سن که بر اساس نتایج آزمون شاپیرو ویلک از توزیع نرمال تبعیت نمی‌کرد از آزمون ناپارامتری کروسکال-والیس استفاده شد. برای متغیر امتیاز پرسش‌نامه تصویرسازی ذهنی که توزیع نرمال داشت از آزمون پارامتری آنالیز واریانس یک طرفه استفاده شد. در این‌جا نیز مقدار معناداری نشان‌دهنده یکسانی متغیر در سه گروه آزمایشی بود ($P\text{-value}=0/109$). به این ترتیب، هر سه متغیر مخدوشگر جنسیت، سن و نمره تصویرسازی ذهنی در سه گروه یکسان بودند.

در نهایت برای بررسی اثر درون‌گروهی و بین‌گروهی دو نوع مداخله انجام شده در سه گروه بر مهارت شوت بسکتبال، با توجه به توزیع نرمال متغیر امتیاز آزمون تعدیل شده شوت بسکتبال ایفرد، از آزمون آنالیز واریانس اندازه‌های تکراری استفاده شد که در آن، عامل آزمون به عنوان اثر درون‌گروهی و عامل گروه به عنوان اثر بین‌گروهی در نظر گرفته شدند. در جدول ۳ اثرات درون‌گروهی (اثر آزمون‌ها و اثر متقابل گروه و آزمون) و اثرات بین‌گروهی (اثر گروه‌ها) به نمایش درآمده‌اند. با توجه به مقادیر معناداری، اثر متقابل بین گروه و آزمون وجود ندارد ($P\text{-value}=0/757$). یعنی امتیازات سه گروه در هر یک از آزمون‌ها تفاوت معناداری با یکدیگر ندارند. به عبارت دیگر، روند بهبود مهارت شوت در همه گروه‌ها یکسان بوده است. ولی اثر آزمون معنادار است ($P\text{-value}=0/001$) که نشان‌دهنده وجود اختلاف بین میانگین نمرات آزمون شوت کسب شده همه گروه‌ها در پیش‌آزمون، پس‌آزمون و آزمون ماندگاری است. اثر گروه نیز معنادار نیست ($P\text{-value}=0/146$). این موضوع نشان می‌دهد که میانگین امتیازات کلی آزمون شوت کسب شده توسط گروه‌های مختلف، تفاوت آماری معناداری با یکدیگر ندارند. به عبارت دیگر، تأثیرات دو نوع مداخله انجام شده بر امتیاز شوت کسب شده توسط گروه‌های تصویرسازی ذهنی و tDCS معنادار نبوده است ($P>0/05$). با توجه به معنادار شدن اثر آزمون، با استفاده از آزمون تعقیبی بونفرونی، آزمون‌ها دو به دو مقایسه شدند تا آزمونی که میانگین نمره آزمون شوت در آن با بقیه متفاوت است مشخص شود. این آزمون نشان داد که امتیاز شوت در پیش‌آزمون، به طور معناداری کم‌تر از پس‌آزمون و آزمون ماندگاری است و این به معنای ماندگاری مداخلات انجام شده است ($P<0/05$). شکل‌های ۲، ۳ و ۴ به ترتیب، اثر گروه، اثر آزمون و اثر متقابل گروه و آزمون را برای متغیر امتیاز شوت بسکتبال ایفرد به تصویر می‌کشند.

شوت ایفرد قرار می‌گرفتند. هر آزمودنی از پنج نقطه با فاصله ۶/۲۵ متر از سبد، پرتاب را انجام می‌داد. شوت‌ها بر اساس روش رایج رانجیت و کومار (Ranjith and Kumar) (۲۰۱۴) انجام می‌شدند. به این ترتیب که آزمودنی باید در مکان تعیین شده قرار گرفته و پاها را به اندازه عرض شانه باز، زانوها را کمی خم و پشت خود را صاف می‌کرد. او باید توپ را در میان انگشتان دست راست، بالای سرش برده و با دست دیگر کناره توپ را نگه می‌داشت. برای شوت کردن، آرنج بازیکن باید به صورت عمودی قرار می‌گرفت، به طوری که آستین او رو به سبد باشد [۴۷]. در نهایت، مجموع امتیازات شوت‌ها (اگر توپ مستقیم وارد حلقه شود، ۴؛ اگر توپ به تخته یا حلقه برخورد کرده و وارد سبد شود، ۳؛ اگر توپ به تخته یا حلقه برخورد کرده اما وارد سبد نشود، ۲؛ اگر توپ فقط به تور خورده و وارد سبد نشود، ۱؛ و اگر توپ بدون برخورد به سبد یا تخته بسکتبال از کنار آن‌ها رد شده و به زمین برخورد کند، ۰ امتیاز) ثبت می‌شد [۴۲].

داده‌های به دست آمده از پیش‌آزمون، پس‌آزمون و آزمون ماندگاری برای بررسی و مقایسه اثر مداخلات بر مهارت شوت بسکتبال با استفاده از نرم‌افزار SPSS مورد تجزیه و تحلیل قرار گرفتند.

روش آماری: در بخش آمار توصیفی، شاخص‌های تمایل مرکز (میانگین) و پراکندگی (انحراف معیار و دامنه) متغیرها محاسبه شدند. برای بررسی انطباق توزیع فراوانی متغیرها با توزیع نظری نرمال از آزمون آماری شاپیرو-ویلک استفاده شد. بررسی یکسانی متغیرهای زمینه‌ای بین گروه‌های آزمایشی، از آزمون ناپارامتری کروسکال-والیس و آزمون پارامتری آنالیز واریانس یک طرفه استفاده شد. برای بررسی اثر درون‌گروهی و بین‌گروهی مداخلات انجام شده در سه گروه بر مهارت شوت بسکتبال از آزمون آنالیز واریانس اندازه‌های تکراری استفاده شد.

نتایج

در بخش آمار توصیفی، شاخص‌های تمایل مرکزی (میانگین) و پراکندگی (انحراف معیار و دامنه) متغیرها محاسبه شدند (جدول ۱). برای بررسی انطباق توزیع فراوانی متغیرها با توزیع نظری نرمال از آزمون آماری شاپیرو-ویلک استفاده شد (جدول ۲). همان‌طور که در جدول ۲ مشاهده می‌شود، متغیر سن از توزیع نرمال پیروی نمی‌کند، اما توزیع نمرات پرسش‌نامه تصویرسازی و همین‌طور امتیازات آزمون تعدیل شده شوت بسکتبال ایفرد نرمال است. تعداد آزمودنی‌های زن و مرد در هر یک از سه گروه یکسان بود. برای بررسی

جدول ۱. آماره‌های توصیفی متغیرهای تحقیق

| متغیر | گروه | حجم نمونه | میانگین | انحراف استاندارد | مینیمم | ماکزیمم | |
|---------------------------|--|-----------|-----------|------------------|--------|---------|----|
| متغیرهای زمینه‌ای مخدوشگر | نمره پرسشنامه MIQ-3 | کنترل | ۶۱/۵۸ | ۱۰/۳۴۴ | ۴۵/۰۰ | ۸۰/۰۰ | |
| | | تصویرسازی | ۶۶/۲۵ | ۱۲/۲۱۹ | ۴۰/۰۰ | ۸۴/۰۰ | |
| | | tDCS | ۷۰/۸۳ | ۸/۲۵۵ | ۶۰/۰۰ | ۸۳/۰۰ | |
| | | کل نمونه | ۶۶/۲۲ | ۱۰/۸۰۰ | ۴۰/۰۰ | ۸۴/۰۰ | |
| | سن (سال) | کنترل | ۲۰/۰۸ | ۲/۰۲۱ | ۱۸ | ۲۳ | |
| | | تصویرسازی | ۱۹/۹۲ | ۱/۷۸۲ | ۱۸ | ۲۳ | |
| | | tDCS | ۲۰/۳۳ | ۲/۶۰۵ | ۱۸ | ۲۵ | |
| | | کل نمونه | ۲۰/۱۱ | ۲/۱۰۸ | ۱۸ | ۲۵ | |
| | متغیر وابسته امتیاز آزمون شوت بسکتبال ایفرد | پیش‌آزمون | کنترل | ۴/۹۲ | ۵/۲۹۹ | ۰ | ۱۵ |
| | | | تصویرسازی | ۶/۲۵ | ۴/۹۱۵ | ۰ | ۱۶ |
| tDCS | | | ۷/۷۵ | ۳/۹۱۱ | ۰ | ۱۴ | |
| کل نمونه | | | ۶/۳۱ | ۴/۵۲۲ | ۰ | ۱۶ | |
| پس‌آزمون | | کنترل | ۵/۷۵ | ۴/۸۲۷ | ۰ | ۱۵ | |
| | | تصویرسازی | ۷/۵۸ | ۲/۹۰۶ | ۳ | ۱۳ | |
| | | tDCS | ۹/۵۸ | ۴/۶۸۰ | ۴ | ۲۰ | |
| | | کل نمونه | ۷/۶۴ | ۴/۴۰۲ | ۰ | ۲۰ | |
| آزمون ماندگاری | | کنترل | ۵/۸۳ | ۴/۶۰۹ | ۱ | ۱۵ | |
| | | تصویرسازی | ۷/۵۰ | ۲/۶۱۱ | ۳ | ۱۱ | |
| | tDCS | ۹/۰۸ | ۳/۷۵۳ | ۳ | ۱۵ | | |
| | کل نمونه | ۷/۴۷ | ۳/۸۸۰ | ۱ | ۱۵ | | |

جدول ۲. نتایج آزمون شایپرو-ویک برای سنجش نرمالیتی توزیع فراوانی متغیرهای تحقیق

| متغیر | گروه | آماره | درجه آزادی | معناداری |
|--|---------------------|-----------|------------|----------|
| متغیرهای زمینه‌ای مخدوشگر | نمره پرسشنامه MIQ-3 | کنترل | ۰/۹۶۶ | ۱۲ |
| | | تصویرسازی | ۰/۹۵۸ | ۱۲ |
| | | tDCS | ۰/۹۲۵ | ۱۲ |
| | سن (سال) | کنترل | ۰/۸۵۳ | ۱۲ |
| | | تصویرسازی | ۰/۸۶۴ | ۱۲ |
| | | tDCS | ۰/۸۴۵ | ۱۲ |
| متغیر وابسته امتیاز آزمون شوت بسکتبال ایفرد | پیش‌آزمون | کنترل | ۰/۸۵۵ | ۱۲ |
| | | تصویرسازی | ۰/۸۸۲ | ۱۲ |
| | | tDCS | ۰/۹۵۹ | ۱۲ |
| | پس‌آزمون | کنترل | ۰/۹۰۷ | ۱۲ |
| | | تصویرسازی | ۰/۹۵۸ | ۱۲ |
| | | tDCS | ۰/۹۳۲ | ۱۲ |
| آزمون ماندگاری | کنترل | ۰/۸۶۸ | ۱۲ | |
| | تصویرسازی | ۰/۹۲۰ | ۱۲ | |
| | tDCS | ۰/۹۵۸ | ۱۲ | |

جدول ۳. نتایج آزمون آنالیز واریانس اندازه‌های تکراری برای متغیر امتیاز شوت بسکتبال ایفرد

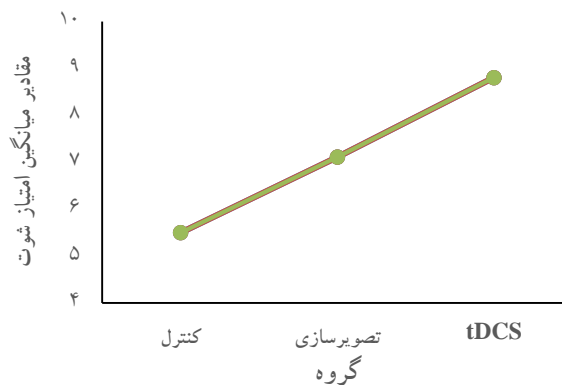
| مرجع | مجموع مربعات نوع ۳ | درجه آزادی | میانگین مربعات | آماره فیشر | معناداری |
|-------------|--------------------|------------|----------------|------------|----------|
| آزمون | ۳۸/۰۰۰ | ۱/۵۳۰ | ۲۴/۸۴۴ | ۹/۷۸۰ | ۰/۰۰۱ |
| آزمون*گروه | ۳/۱۱۱ | ۳/۰۵۹ | ۱/۰۱۷ | ۰/۴۰۰ | ۰/۷۵۷ |
| خطا | ۱۲۸/۲۲۲ | ۵۰/۴۷۵ | ۲/۵۴۰ | | |
| عرض از مبدأ | ۵۵۰۴/۰۸۳ | ۱ | ۵۵۰۴/۰۸۳ | ۱۱۴/۰۳۱ | ۰/۰۰۰ |
| گروه | ۱۹۶/۷۲۲ | ۲ | ۹۸/۳۶۱ | ۲/۰۳۸ | ۰/۱۴۶ |
| خطا | ۱۵۹۲/۸۶۱ | ۳۳ | ۴۸/۲۶۹ | | |

گرفته شده است، در مقایسه با گروه کنترل، این بهبود از نظر آماری معنادار نبود. مطالعه کارآزمایی بالینی بر روی ۳۶ بسکتبالیست غیرحرفه‌ای انجام شد که با توجه به نمرات پرسش‌نامه تصویرسازی و معیارهای ورود و خروج، به طور تصادفی به سه گروه ۱۲ نفره با میانگین سنی و جنسیتی یکسان تقسیم شدند. بر اساس تحلیل‌های آماری، در ابتدای مطالعه، تفاوت آماری معناداری بین سه گروه آزمایشی از نظر متغیرهای مخدوش‌کننده وجود نداشت. آزمودنی‌های دو گروه tDCS و تصویرسازی ذهنی به مدت ۱۲ جلسه، طی شش هفته، تحت مداخلات مربوطه قرار گرفتند. پیش از انجام مداخلات، بلافاصله پس از ۱۲ جلسه مداخله و یک ماه پس از پایان مداخلات، مهارت شوت آزمودنی‌ها بر اساس آزمون شوت بسکتبال ایفرد و الگوی پرتاب توپ حین این آزمون (آنالیز زوایای مفاصل شانه، آرنج و مچ دست) سنجیده شد.

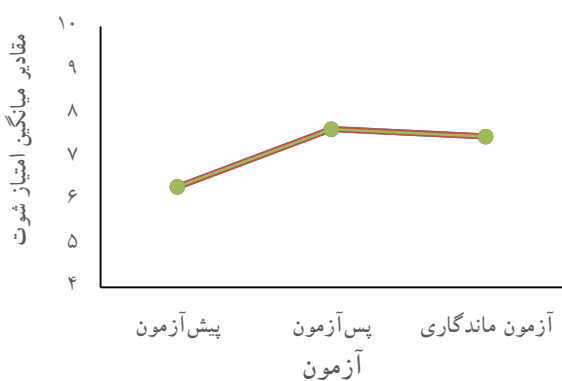
بر اساس تحلیل‌های آماری انجام شده در تحقیق حاضر، مشاهده می‌شود که میانگین امتیازات آزمون شوت ایفرد هر سه گروه آزمایشی در پس‌آزمون و آزمون ماندگاری، بیش‌تر از پیش‌آزمون بوده است. بنابراین در هر سه گروه آزمایشی (tDCS، تصویرسازی و کنترل) امتیاز آزمون شوت بسکتبال ایفرد که به عنوان شاخص مهارت شوت در نظر گرفته شده است، بهبود معناداری داشته است. به عبارت دیگر تفاوتی بین ۳ گروه مورد بررسی وجود نداشت. با این وجود، روند بهبود مهارت شوت آزمودنی‌ها در هر سه گروه، تقریباً یکسان بوده و با یک‌دیگر تفاوت آماری معناداری ندارند. همچنین، اثرات مداخلات انجام شده و همین‌طور تمرینات روتین گروه کنترل بر مهارت شوت محاسبه شده بر اساس امتیاز آزمون شوت بسکتبال ایفرد و ماندگاری این اثرات، تفاوت آماری معناداری با یک‌دیگر ندارند و لذا نمی‌توان مشخص کرد که کدام نوع مداخله بر دیگری برتری دارد.

البته با توجه به مقدار نسبتاً بالای اندازه اثر گروه در آزمون تأثیرات برون‌گروهی و با مقایسه دو به دو گروه‌های آزمایشی، مشخص شد که علی‌رغم معنادار نبودن آماری تفاوت نتایج حاصل از گروه‌های مختلف، میزان اثرگذاری مداخله تحریک tDCS در مقایسه با تصویرسازی ذهنی و تمرینات روتین، کمی برتری دارد.

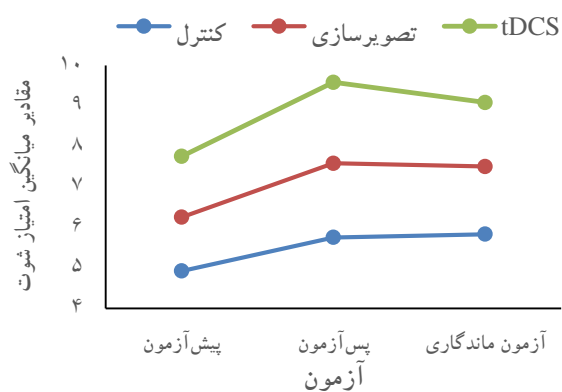
طی سال‌های اخیر، تلاش‌های زیادی جهت بهره‌گیری از تکنیک‌های ارتقاء عملکرد برای کمک به ورزشکاران و ارتقاء مهارت آن‌ها انجام شده است. یک از مهارت‌های ورزشی بسیار پرتکرار که اهمیت زیادی در موفقیت تیم‌های بسکتبال دارد، مهارت شوت است. پیروزی در بازی‌ها، مستلزم بهبود مداوم عملکرد شوت ورزشکاران است. دو نمونه محبوب از



شکل ۲. اثر گروه برای متغیر امتیاز شوت بسکتبال ایفرد



شکل ۳. اثر آزمون برای متغیر امتیاز شوت بسکتبال ایفرد



شکل ۴. اثر متقابل گروه و آزمون برای متغیر امتیاز شوت بسکتبال ایفرد

بحث و نتیجه‌گیری

در تحقیق حاضر، به بررسی مقایسه‌ای تأثیر دو روش تصویرسازی ذهنی و tDCS بر مهارت شوت ورزشکاران بسکتبالیست غیر حرفه‌ای پرداخته شد. یک گروه کنترل با انجام تمرینات روتین نیز به‌عنوان گروه سوم در نظر گرفته شد. تحلیل‌های آماری انجام شده نشان دادند که در گروه تصویرسازی ذهنی، با وجود بهبود امتیاز آزمون شوت بسکتبال ایفرد که به عنوان شاخص مهارت شوت در نظر

شده است. اما نتایج برخی مطالعات با نتایج تحقیق حاضر همخوانی ندارد و به طور کلی، بهبود عملکرد با استفاده از تصویرسازی ذهنی را رد می‌کند. به عنوان مثال، Ekeocha در سال ۲۰۱۵، به بررسی تأثیر تصویرسازی بر عملکرد ورزشی پرداخت. بر اساس یافته‌های تحقیق وی، بر خلاف انتظار، نتایج گروه تصویرسازی به همراه تمرین روتین نه تنها بهبود نیافت، بلکه افت داشت. بنابراین وی نتیجه گرفت که احتمالاً تصویرسازی خیلی هم مؤثر نیست و باعث بهبود مهارت پرتاب آزاد بسکتبال نمی‌شود [۱۸]. در تحقیق Ekeocha، ۶۷ آزمودنی به سه گروه تصویرسازی به همراه تمرین جسمانی، تصویرسازی صرف و تمرین جسمانی صرف تقسیم شدند. با وجود بالاتر بودن حجم نمونه در مقایسه با تحقیق حاضر، بر خلاف این تحقیق که بازه سنی آزمودنی‌ها در آن ۱۸-۲۵ سال بود، در تحقیق انجام شده توسط Ekeocha، حداقل سن آزمودنی‌ها ۱۸ سال بود اما حد بالایی برای سن تعیین نشده بود و برخی از آن‌ها بیش از ۴۰ سال سن داشتند. به علاوه در تحقیق حاضر، آزمودنی‌ها حداکثر یک سال سابقه بازی بسکتبال داشتند اما در تحقیق Ekeocha، برخی از آزمودنی‌ها سابقه طولانی بازی بسکتبال داشته و حتی در رقابت‌های بسکتبال شرکت می‌کردند. به علاوه، توانایی تصویرسازی ذهنی آزمودنی‌ها نیز مورد سنجش قرار نگرفت و بنابراین، گروه‌ها از این نظر یکسان نبودند. طرح تحقیق نیز، تفاوت‌هایی با تحقیق حاضر داشت. مداخلات در پنج جلسه و در پنج روز متوالی انجام شدند و مدت تصویرسازی ذهنی در هر جلسه ۱۰ دقیقه بود. تمامی عوامل ذکر شده و به ویژه داشتن سابقه طولانی بازی بسکتبال، مدت زمان کوتاه مداخلات و فشرده بودن آن که احتمالاً مانع تثبیت آثار تصویرسازی ذهنی بود، می‌توانند تناقض موجود بین یافته‌های Ekeocha و نتایج تحقیق حاضر را توجیه نمایند. Wojtkowski نیز در سال ۱۹۹۳ با بررسی تأثیر برنامه‌های آموزشی مهارت‌های روان‌شناختی از جمله تصویرسازی بر مهارت پرتاب آزاد به نتیجه مشابهی رسید [۵۰]. در تحقیق Wojtkowski مداخلات به مدت ۱۸ جلسه در ۱۸ روز متوالی انجام شدند. اما تعداد آزمودنی‌ها در هر یک از دو گروه تصویرسازی و کنترل تنها هفت نفر بودند که همگی مذکر بوده و توانایی تصویرسازی آن‌ها سنجیده نشد. بنابراین دو گروه یکسان نبودند. حجم بسیار پایین نمونه و عدم سنجش توانایی تصویرسازی ذهنی می‌تواند عوامل اصلی تناقض نتایج این تحقیق و تحقیق حاضر باشند. نکته قابل توجهی که باید در اینجا بدان اشاره کرد این است که صرف نظر از رد یا تأیید اثر تصویرسازی بر نتایج عملکردی، در برخی مطالعات، آزمودنی‌ها اذعان

تکنیک‌های به کار رفته در این راستا عبارتند از مهارت‌های روانی و ذهنی مانند تصویرسازی و تحریک غیرتهاجمی مغز به عنوان مثال با استفاده از روش tDCS. بسیاری از مربیان و ورزشکاران به این باور رسیده‌اند که استفاده از تمرینات ذهنی در کنار تمرین جسمانی بر بهبود عملکرد ورزشی، به ویژه در حرکات معینی مانند پرش و شوت تأثیر دارد. به کارگیری این روش، به ویژه در ورزشکاران حرفه‌ای، از مدت‌ها پیش رواج داشته است. همچنین، اخیراً، ورزشکاران، استقبال زیادی از روش‌های تحریک غیرتهاجمی مغز، مثل tDCS نشان داده‌اند. نتایج حاصل از گروه مداخله تصویرسازی نشان داد که با وجود بهبود معنادار امتیازات شوت بسکتبال آزمودنی‌ها در شرایط آزمایشی و ماندگاری معنادار این بهبود، روند بهبود حاصل از تصویرسازی ذهنی، از نظر آماری، تفاوت معناداری با سایر گروه‌ها ندارد. اما در بررسی اثر درون گروهی مهارت شوت در گروه تصویرسازی ذهنی در مرحله پس‌آزمون نسبت به پیش‌آزمون بهبودی معنی‌داری دارد که ماندگار نیز می‌باشد. بهبود مشاهده شده در امتیاز آزمون شوت بسکتبال ایفرد به واسطه تصویرسازی ذهنی با اکثر مطالعات پیشین در این زمینه، هم‌راستا است. نتایج تحقیق Ay و همکاران در سال ۲۰۱۳ بیش‌ترین مشابهت را با یافته‌های تحقیق حاضر دارد. این محقق با بررسی تأثیر تصویرسازی بر یادگیری پاس ساعد در والیبال، متوجه برتری نسبی نتایج گروه تصویرسازی شدند. در یافته‌های این تحقیق نیز مشابهت تحقیق حاضر، برتری نتایج مربوط به گروه تصویرسازی از نظر آماری معنادار نبود [۱۷]. Post و همکاران در سال ۲۰۱۰ به بررسی میدانی اثر تصویرسازی ذهنی قبل از بازی بر پرتاب آزاد بسکتبال پرداختند و نشان دادند که تعداد پرتاب‌های آزاد موفق، پس از مداخله تصویرسازی ذهنی به طور قابل توجهی بیش‌تر از قبل بودند [۱۶]. تحقیق Guillot و همکاران در سال ۲۰۰۹ نیز مشابهت زیادی با یافته‌های تحقیق حاضر دارد. آن‌ها با بررسی تأثیر تصویرسازی بر یادگیری حرکات تاکتیکی بسکتبال نشان دادند که عملکرد اجرای حرکات تاکتیکی با ترکیب تصویرسازی و تمرینات جسمانی به طور معناداری بهبود می‌یابد [۴۸]. هم‌چنین، Eckert در سال ۱۹۸۹ به بررسی اثر تصویرسازی ذهنی بر عملکرد پرتاب آزاد پرداخت. یافته‌های وی نشان دادند که بهبود حاصل از ترکیب تمرین فیزیکی و ذهنی به طور معناداری بیش‌تر از گروه کنترل بود. در این تحقیق، تعداد آزمودنی‌ها در هر گروه ۳۰ نفر بود و مداخله تصویرسازی در پنج جلسه پنج دقیقه‌ای انجام شد [۴۹]. در تمامی تحقیقات فوق، همانند تحقیق حاضر، تصویرسازی ذهنی باعث بهبود عملکرد مهارتی آزمودنی‌ها

عملکردی پایین‌تر مفید بود [۵۶]. در این تحقیق نیز مشابه تحقیق حاضر، تحریک آنودال باعث بهبود عملکرد شده است اما میزان بهبود از نظر آماری معنادار نبوده است. البته آزمودنی‌های تحقیق Mizuguchi و همکاران بر خلاف تحقیق حاضر، دارای سطوح مهارتی متنوع بودند. طرح تحقیق نیز متفاوت بود. هر آزمودنی در سه جلسه مختلف، هر سه نوع تحریک آنودال، کاتدال و شم را تنها یک بار دریافت کرد. بنابراین مدت زمان مداخله tDCS آنودال بسیار کم بوده و می‌تواند با نتایج تحریک کاتدال و شم تداخل داشته باشد.

برخی تحقیقات نیز برخلاف نتایج تحقیق حاضر به این نتیجه رسیده‌اند که تحریک tDCS هیچ اثری بر عملکرد ورزشی ندارد. به عنوان مثال، Barwood و همکاران در سال ۲۰۱۶، تأثیر tDCS بر عملکرد ورزشی، مسابقه و ادراک ورزشکار در محیط‌های معتدل و گرم را مورد بررسی قرار دادند و نتیجه گرفتند که اعمال tDCS تأثیری بر عملکرد دوچرخه سواری به طور خاص ندارد و به طور کلی، اعمال tDCS آنودال، پیش از ورزش حداکثری، عملکرد دینامیک ورزشی را بهبود نمی‌دهد [۵۷]. در این تحقیق، عواملی مانند استقامت و ادراک سادگی ورزش استقامتی و حداکثری مورد بررسی قرار گرفته‌اند نه یک تکلیف حرکتی مانند پرتاب توپ. این نکته می‌تواند عامل دستیابی به نتایج متفاوت در این دو تحقیق باشد.

در مجموع، با توجه به برآیند تحقیقات پیشین و نتایج تحقیق حاضر می‌توان گفت که تحریک tDCS آنودال پیش از ورزش می‌تواند در کنار تمرینات جسمانی به کسب و حفظ مهارت‌های حرکتی کمک کرده و عملکرد ورزشی را بهبود دهد. بنابراین می‌توان از آن در برنامه‌های ورزشی بهره برد. tDCS یک تکنیک غیرتهاجمی برای مدولاسیون عملکرد مغزی است [۵۹،۵۸] که باعث تغییرات تحریک‌پذیری در کورتکس حرکتی انسان می‌شود [۶۰،۵۸]. در هنگام اعمال tDCS آنودال، با عبور جریان الکتریکی ضعیف از مغز، بافتی که در معرض جریان قرار گرفته است، قطبی شده و تحریک‌پذیری و فعالیت عصبی خودبه‌خودی از طریق هایپریلارزاسیون پتانسیل غشاء استراحت، اصلاح می‌شود [۲۵،۲۳،۱۹]. روش tDCS آنودال کورتکس حرکتی، تحریک‌پذیری قشری را افزایش می‌دهد [۶۰] و اثر اعمال tDCS آنودال پیش از شروع ورزش، طی انجام ورزش‌های سبک و متوسط، باقی می‌ماند [۱۹].

طی بررسی‌های انجام شده، تاکنون مطالعه‌ای برای مقایسه اثر دو روش تصویرسازی ذهنی و تحریک tDCS بر مهارت شوت بسکتبال انجام نشده است. نتایج تحقیق حاضر

داشته‌اند که تمرینات تصویرسازی برایشان مفید و مؤثر بوده است [۵۰،۱۶،۱۴].

در هنگام تصویرسازی، قشر حرکتی مکمل و قشر پیش‌حرکتی درگیر شده و تحریک‌پذیری قشر مغز، بیش‌تر از سطح تحریک‌پذیری در حال استراحت می‌شود [۵۱] و با وجودی که در تصویرسازی، انقباض عضلانی واقعی اتفاق نمی‌افتد، تحریک‌پذیری قشر مغزی را افزایش می‌دهد [۵۲]. تحریک‌پذیری قشر مغز در تصویرسازی یک حرکت، از تغییرات موقتی فعالیت‌های عضلانی که طی اجرای واقعی حرکت اتفاق می‌افتد، پیروی می‌کند [۵۳]. بنابراین، فعالیت مغزی در هنگام تصویرسازی حرکتی، بسیار مشابه فعالیت مغزی در هنگام اجرای واقعی حرکت است [۵۴].

نتایج حاصل از گروه مداخله tDCS نیز نشان داد که با وجود بهبود معنادار امتیازات شوت بسکتبال آزمودنی‌ها در شرایط آزمایشی و ماندگاری معنادار این بهبود، روند بهبود حاصل از tDCS، از نظر آماری، تفاوت معناداری با سایر گروه‌ها ندارد. اما در بررسی اثر درون گروهی مهارت شوت در گروه tDCS در مرحله پس‌آزمون نسبت به پیش‌آزمون بهبودی معنی‌داری دارد که ماندگار نیز می‌باشد.

بهبود مشاهده شده در امتیاز آزمون شوت بسکتبال ایفرد به واسطه تحریک tDCS نیز با اکثر مطالعات پیشین در این زمینه هم‌راستا است. البته هیچ‌کدام از مطالعات یافت شده مرتبط با حرکت شوت بسکتبال نبوده‌اند. بر اساس بسیاری از این تحقیقات، tDCS می‌تواند در ارتقاء عملکرد حرکتی ورزشکاران مؤثر باشد [۵۵،۳۱]. Okano و همکاران در سال ۲۰۱۳ دریافتند که اثر تحریک tDCS آنودال پیش از شروع ورزش، در طول انجام ورزش سبک و متوسط، ماندگار است و عملکرد ورزشی را طی فاز حداکثری ورزش پویا بهبود می‌دهد [۱۹]. در سال ۲۰۱۱، Reis و Fritsch در یک مطالعه مروری به بررسی مدولاسیون عملکرد حرکتی و یادگیری حرکتی با استفاده از تحریک مستقیم مغزی پرداختند. نتایج این تحقیق نشان دادند که tDCS به راحتی تحمل می‌شود، کاربرد راحتی دارد و قابلیت بهبود ماندگار عملکرد حرکتی را دارد [۲۶]. در برخی مطالعات نیز این نتیجه حاصل شده است که تحریک tDCS تنها بر برخی از افراد اثرگذار است. به عنوان مثال، Mizuguchi و همکاران در سال ۲۰۱۸ به بررسی اثر tDCS مخچه‌ای بر عملکرد حرکتی پرتاب دارت پرداختند. بر اساس نتایج این تحقیق، اگرچه عملکرد حرکتی در طول تمرین، تحت تحریک tDCS بهبود یافت، اما میزان بهبود در مقایسه با پیش از مداخله، از نظر آماری معنادار نبوده و تنها در حالت تحریک کاتدال برای ورزشکارانی با سطح مهارت

قرار بگیرند. به علاوه می‌توان تأثیر تصویرسازی ذهنی بر عملکرد ورزشی و کسب مهارت را در افرادی با توانایی تصویرسازی متفاوت مورد بررسی مقایسه‌ای قرار داد. در نهایت، با توجه به تأثیرات قابل توجه تصویرسازی ذهنی و تحریک tDCS بر بهبود مهارت شوت بسکتبال، احتمال این‌که در تحقیقاتی با افزایش مدت زمان مداخله، اثرات این دو نوع مداخله از نظر آماری معنادار شوند نیز وجود دارد.

تشکر و قدردانی

از تمامی افرادی که با شرکت در این مطالعه ما را در انجام تحقیق حاضر یاری کردند و مرکز تحقیقات توانبخشی عصبی عضلانی دانشگاه علوم پزشکی سمنان تشکر و سپاس‌گزاری می‌کنیم.

مشارکت و نقش نویسندگان

امینیان‌فر: ایده و طراحی مطالعه، موسوی: جمع‌آوری داده‌ها، امینیان فر، موسوی و باقری: آنالیز و تفسیر نتایج، امینیان‌فر و موسوی: نگارش نسخه اول مقاله. همه نویسندگان نتایج را بررسی نموده و نسخه نهایی مقاله را تایید نمودند.

منابع

- [1] Button C, Macleod M, Sanders R, Coleman S. Examining movement variability in the basketball free-throw action at different skill levels. *Res Q Exerc Sport* 2003; 74: 257-269. <https://doi.org/10.1080/02701367.2003.10609090> PMID:14510290
- [2] Frazier W, Sachare A. *The Complete Idiot's Guide to Basketball*: Penguin; 2004.
- [3] Halvari H, Thomassen TO. Achievement motivation, sports-related future orientation, and sporting career. *Genetic, Social, and General Psychology Monographs*. 1997; 1;123(3):343-66.
- [4] Weinberg R. Does imagery work? Effects on performance and mental skills. *Journal of imagery research in sport and physical activity*. 2008; 14;3(1), 1-21. <https://doi.org/10.2202/1932-0191.1025>
- [5] Mizuguchi N, Nakata H, Uchida Y, Kanosue K. Motor imagery and sport performance. *J Phys Fitness Sport Med* 2012; 1: 103-111. <https://doi.org/10.7600/jpfs.1.103>
- [6] Martin KA, Moritz SE, Hall CR. Imagery use in sport: A literature review and applied model. *Sport Psychol* 1999; 13: 245-268. <https://doi.org/10.1123/tsp.13.3.245>
- [7] Minas S. Acquisition of a motor skill following guided mental and physical practice. *J Human Movement Studi* 1980; 6: 127-141.
- [8] Taktek K. The effects of mental imagery on the acquisition of motor skills and performance: A literature review with theoretical implications. *J Mental Imag* 2004.
- [9] Yue G, Cole KJ. Strength increases from the motor program: comparison of training with maximal voluntary and imagined muscle contractions. *J Neurophysiology* 1992; 67: 1114-1123. <https://doi.org/10.1152/jn.1992.67.5.1114> PMID:1597701
- [10] Driskell JE, Copper C, Moran A. Does mental practice enhance performance? *J Appl Psychol* 1994; 79:

نشان‌دهنده بهبود نسبی مهارت شوت بسکتبال در نتیجه هر سه مداخله تصویرسازی ذهنی، تحریک tDCS و تمرینات روتین بسکتبال در ورزشکاران جوان و غیر حرفه‌ای هستند. بر اساس نتایج تحقیق حاضر، با مقایسه دو به دو گروه‌های آزمایشی، مشخص شد که علی‌رغم معنادار نبودن آماری تفاوت نتایج حاصل از گروه‌های مختلف، میزان اثرگذاری مداخله تحریک tDCS در مقایسه با تصویرسازی ذهنی و تمرینات روتین، کمی برتری دارد. این احتمال وجود دارد که با تکرار مطالعه بر روی نمونه‌ای بزرگ‌تر و اعمال مداخلات به مدت طولانی‌تر، نتایج از لحاظ آماری نیز معنادار شوند.

محدودیت‌های تحقیق: نتایج این مطالعه محدود به ورزشکاران ۱۸-۲۵ ساله بسکتبالیست غیرحرفه‌ای بوده و افزایش قابلیت تعمیم‌پذیری آن مستلزم تکرار مطالعه در سایر رشته‌های ورزشی و سطوح مهارت است. همچنین، به دلیل پاندمی کرونا، در هنگام انجام آزمون‌ها به دلیل استرس ناشی از شرایط پاندمی دقت آزمودنی‌ها در شوت بسکتبال تحت تأثیر قرار گرفته بود.

به دلیل معناداری آماری اثر و ماندگاری اثر مداخلات تصویرسازی، تحریک tDCS و تمرینات روتین و معنادار نبودن آماری تفاوت آن‌ها، می‌توان از هر کدام از این مداخلات برای افزایش مهارت شوت بسکتبال در ورزشکاران بسکتبالیست استفاده کرد و در صورت تمایل در هنگام تدوین برنامه‌های آموزشی، از این سه شیوه در کنار هم یا هر یک به تنهایی به عنوان شیوه مکمل در کنار تمرین جسمانی، بهره برد. به این ترتیب امکان صرفه‌جویی در وقت و هزینه آموزش و تمرین ورزشکاران را فراهم نمود. انجام تمرینات تصویرسازی ذهنی در زمان‌های بی‌تمرینی یا آسیب‌دیدگی ورزشکاران نیز می‌تواند برای حفظ مهارت کسب شده و جلوگیری از افت عملکرد ورزشکاران مفید باشد.

پیشنهادات: پیشنهاد می‌شود در آینده تحقیقاتی با حجم نمونه بیشتر انجام شوند و علاوه بر امتیاز شوت بسکتبال، پارامترهای دیگری مانند زوایای مختلف اندام فوقانی، سرعت‌های زاویه‌ای، ارتفاع دست و مکان قرارگیری پاها در هنگام پرتاب مورد بررسی قرار بگیرند. همچنین می‌توان آثار دو مداخله به کار رفته در تحقیق را بر روی پارامترهای دیگری نظیر ضربان قلب، میزان استقامت و خستگی عضلانی و حتی انگیزه و اعتماد به نفس آزمودنی‌ها بررسی کرد. همچنین پیشنهاد می‌شود در تحقیقات آینده، آثار انواع تصویرسازی (درونی، بیرونی، از دید اول‌شخص، از دید سوم‌شخص، حرکتی و بصری) و همچنین آثار انواع آنودال و کاتدال tDCS بر مهارت‌های ورزشی مورد بررسی مقایسه‌ای

- transcranial direct current stimulation. *Exp Brain Res* 2009; 196: 459-465.
<https://doi.org/10.1007/s00221-009-1863-9>
 PMID:19479243 PMCID:PMC2700246
- [28] Barwood MJ, Butterworth J, Goodall S, House JR, Laws R, Nowicky A, Corbett J. The effects of direct current stimulation on exercise performance, pacing and perception in temperate and hot environments. *Brain Stimul* 2016; 9: 842-849.
<https://doi.org/10.1016/j.brs.2016.07.006>
 PMID:27567471
- [29] Lattari E, Campos C, Lamego MK, Legey S, Neto GM, Rocha NB, et al. Can transcranial direct current stimulation improve muscle power in individuals with advanced resistance training experience? *J Streng Condit Res* 2017.
- [30] Kim J. Effects of dynamic stretching exercise combined with transcranial direct current stimulation on lower extremity muscle activity and jump performance in soccer player. *J Korean Soc Integrat Med* 2019; 7: 273-282.
- [31] Park SB, Han DH, Hong J, Lee JW. Transcranial direct current stimulation of motor cortex enhances spike performances of professional female volleyball players. *J Mot Behav* 2022; 1-13.
<https://doi.org/10.1080/00222895.2022.2090489>
 PMID:35726151
- [32] Frazier W, Sachare A. *The complete idiot's guide to basketball*. Indianapolis: Alpha books and penguin group publishers; 1998.
- [33] Okano AH, Fontes EB, Montenegro RA, Farinatti PD, Cyrino ES, Li LM, Bikson M, Noakes TD. Brain stimulation modulates the autonomic nervous system, rating of perceived exertion and performance during maximal exercise. *Br J Sport Med* 2013; 49: 1213-1218.
<https://doi.org/10.1136/bisports-2012-091658>
 PMID:23446641
- [34] Cogiamanian F, Marceglia SA, Ardolino G, Barbieri S, Priori AJ. Improved isometric force endurance after transcranial direct current stimulation over the human motor cortical areas. *Eur J Neurosci* 2007; 26: 242-249.
<https://doi.org/10.1111/j.1460-9568.2007.05633.x>
 PMID:17614951
- [35] Tanaka S, Hanakawa T, Honda M, Watanabe K. Enhancement of pinch force in the lower leg by anodal transcranial direct current stimulation. *Exp Brain Res* 2009; 196: 459-465.
<https://doi.org/10.1007/s00221-009-1863-9>
 PMID:19479243 PMCID:PMC2700246
- [36] Angius L, Pageaux B, Hopker JG, Marcora SM, Mauger AR. Transcranial direct current stimulation improves isometric time to exhaustion of the knee extensors. *Neuroscience* 2016; 339: 363-375.
<https://doi.org/10.1016/j.neuroscience.2016.10.028>
 PMID:27751960
- [37] Abdelmoula A, Baudry S, Duchateau J. Anodal transcranial direct current stimulation enhances time to task failure of a submaximal contraction of elbow flexors without changing corticospinal excitability. *Neuroscience* 2016; 13: 94-103.
<https://doi.org/10.1016/j.neuroscience.2016.02.025>
 PMID:26892298
- [38] Maeda K, Yamaguchi T, Tatemoto T, Kondo K, Otaka Y, Tanaka S. Transcranial direct current stimulation does not affect lower extremity muscle strength training in healthy individuals: a triple-blind, Sham-controlled study. *Front Neurosci* 2017; 11: 179.
<https://doi.org/10.3389/fnins.2017.00179>
 PMID:28420959 PMCID:PMC5378798
- [39] Acharya AS, Prakash A, Saxena P, Nigam A. Sampling: Why and how of it. *Indian J Med Special* 2013; 4: 330-333.
<https://doi.org/10.7713/ijms.2013.0032>
- [40] Hojati A, Vaezmousavi M, Khabiri M. Psychometric properties of Persian version of the movement imagery Questionnaire-3. *Sport Psychol Studi* 2016; 4: 1-16.
- [41] Williams S, Cumming J, Ntoumanis N, Nordin-Bates S, Ramsey R, Hall C. Further validation and development of the Movement Imagery Questionnaire. *J Sport Exerc Psychol* 2012; 34: 621-646.
481.
<https://doi.org/10.1037//0021-9010.79.4.481>
- [11] Landers DM. The effects of mental practice on motor skill learning and performance: A meta-analysis. *J Sport Psychol* 1983; 5.
<https://doi.org/10.1123/jsp.5.1.25>
- [12] Isaac AR. Mental practice: Does it work in the field? *Sport Psychol* 1992.
<https://doi.org/10.1123/tsp.6.2.192>
- [13] Holmes P, Calmels C. A neuroscientific review of imagery and observation use in sport. *J Mot Behav* 2008; 40: 433-445.
<https://doi.org/10.3200/JMBR.40.5.433-445>
 PMID:18782718
- [14] Stewart GR. A single subject design to study the effects of a mental imagery intervention on basketball free throw performance: Queen's University at Kingston 1998.
- [15] Kearns DW. Effects of mental imagery on free throw performance of varsity basketball players during practice and competition. 1988.
- [16] Post PG, Wrisberg CA, Mullins S. A field test of the influence of pre-game imagery on basketball free throw shooting. *J Imag Res Sport Phys Activ* 2010; 5.
<https://doi.org/10.2202/1932-0191.1042>
- [17] Ay K, Halaweh R, Al-Taieb M. The effect of movement imagery training on learning forearm pass in volleyball. *Education* 2013; 134: 227-239.
- [18] Ekeocha TC. The effects of visualization and guided imagery in sports performance. 2015.
- [19] Okano AH, Fontes EB, Montenegro RA, Farinatti PdTV, Cyrino ES, Li LM, et al. Brain stimulation modulates the autonomic nervous system, rating of perceived exertion and performance during maximal exercise. *Br J Sport Med* 2015; 49: 1213-1218.
<https://doi.org/10.1136/bisports-2012-091658>
 PMID:23446641
- [20] Nitsche M, Fricke K, Henschke U, Schlitterlau A, Liebetanz D, Lang N, et al. Pharmacological modulation of cortical excitability shifts induced by transcranial direct current stimulation in humans. *J Physiol* 2003; 553: 293-301.
<https://doi.org/10.1113/jphysiol.2003.049916>
 PMID:12949224 PMCID:PMC2343495
- [21] Jacobson L, Koslowsky M, Lavidor M. tDCS polarity effects in motor and cognitive domains: a meta-analytical review. *Exp Brain Res* 2012; 216: 1-10.
<https://doi.org/10.1007/s00221-011-2891-9>
 PMID:21989847
- [22] Lang N, Siebner HR, Ward NS, Lee L, Nitsche MA, Paulus W, et al. How does transcranial DC stimulation of the primary motor cortex alter regional neuronal activity in the human brain? *Eur J Neurosci* 2005; 22: 495-504.
<https://doi.org/10.1111/j.1460-9568.2005.04233.x>
 PMID:16045502 PMCID:PMC3717512
- [23] Nitsche MA, Nitsche MS, Klein CC, Tergau F, Rothwell JC, Paulus W. Level of action of cathodal DC polarisation induced inhibition of the human motor cortex. *Clin Neurophysiol* 2003; 114: 600-604.
[https://doi.org/10.1016/S1388-2457\(02\)00412-1](https://doi.org/10.1016/S1388-2457(02)00412-1)
 PMID:12686268
- [24] Antal A, Nitsche MA, Kincses TZ, Kruse W, Hoffmann KP, Paulus W. Facilitation of visuo-motor learning by transcranial direct current stimulation of the motor and extrastriate visual areas in humans. *Eur J Neurosci* 2004; 19: 2888-2892.
<https://doi.org/10.1111/j.1460-9568.2004.03367.x>
 PMID:15147322
- [25] Cogiamanian F, Marceglia S, Ardolino G, Barbieri S, Priori A. Improved isometric force endurance after transcranial direct current stimulation over the human motor cortical areas. *Eur J Neurosci* 2007; 26: 242-249.
<https://doi.org/10.1111/j.1460-9568.2007.05633.x>
 PMID:17614951
- [26] Reis J, Fritsch B. Modulation of motor performance and motor learning by transcranial direct current stimulation. *Curr Opin Neurol* 2011; 24: 590-596.
<https://doi.org/10.1097/WCO.0b013e32834c3db0>
 PMID:21968548
- [27] Tanaka S, Hanakawa T, Honda M, Watanabe K. Enhancement of pinch force in the lower leg by anodal

- [52] Li S. Movement-specific enhancement of corticospinal excitability at subthreshold levels during motor imagery. *Exp Brain Res* 2007; 179: 517-524.
<https://doi.org/10.1007/s00221-006-0809-8>
PMid:17160400 PMCID:PMC2889909
- [53] Hashimoto R, Rothwell JC. Dynamic changes in corticospinal excitability during motor imagery. *Exp Brain Res* 1999; 125: 75-81.
<https://doi.org/10.1007/s002210050660>
PMid:10100979
- [54] Mizuguchi N, Nakata H, Uchida Y, Kanosue K. Motor imagery and sport performance. *J Phys Sports Med* 2012; 1: 103-111.
<https://doi.org/10.7600/jpfsm.1.103>
- [55] Kamali AM, Saadi ZK, Yahyavi S-S, Zarifkar A, Aligholi H, Nami M. Transcranial direct current stimulation to enhance athletic performance outcome in experienced bodybuilders. *PLoS One* 2019; 14: e0220363.
<https://doi.org/10.1371/journal.pone.0220363>
PMid:31369607 PMCID:PMC6675286
- [56] Mizuguchi N, Katayama T, Kanosue K. The effect of cerebellar transcranial direct current stimulation on a throwing task depends on individual level of task performance. *Neuroscience* 2018; 371: 119-125.
<https://doi.org/10.1016/j.neuroscience.2017.11.048>
PMid:29223349
- [57] Barwood MJ, Butterworth J, Goodall S, House JR, Laws R, Nowicky A, Corbett J. The effects of direct current stimulation on exercise performance, pacing and perception in temperate and hot environments. *Brain Stimul* 2016; 9: 842-849.
<https://doi.org/10.1016/j.brs.2016.07.006>
PMid:27567471
- [58] Nitsche MA, Paulus W. Excitability changes induced in the human motor cortex by weak transcranial direct current stimulation. *J Physiology* 2000; 527: 633.
<https://doi.org/10.1111/j.1469-7793.2000.t01-1-00633.x>
PMid:10990547 PMCID:PMC2270099
- [59] Priori A. Brain polarization in humans: a reappraisal of an old tool for prolonged non-invasive modulation of brain excitability. *Clin Neurophys* 2003; 114: 589-595.
[https://doi.org/10.1016/S1388-2457\(02\)00437-6](https://doi.org/10.1016/S1388-2457(02)00437-6)
PMid:12686266
- [60] Nitsche MA, Paulus W. Sustained excitability elevations induced by transcranial DC motor cortex stimulation in humans. *Neurology* 2001; 57: 1899-1901
<https://doi.org/10.1212/WNL.57.10.1899>
PMid:11723286
- <https://doi.org/10.1123/isep.34.5.621>
PMid:23027231
- [42] Strand B, Wilson R. *Assessing sport skills: Human kinetics Publishers*; 1993.
- [43] JL H. *How to elicit supernormal capabilities in athletes. Coach, athlete and the sport psychologist* 1979; 113-132.
- [44] Oki K, Mahato NK, Nakazawa M, Amano S, France CR, Russ DW, Clark BC. Preliminary evidence that excitatory transcranial direct current stimulation extends time to task failure of a sustained, submaximal muscular contraction in older adults. *J Gerontol A Biol Sci Med Sci* 2016; 71: 1109-1112.
<https://doi.org/10.1093/gerona/glw011>
PMid:26912478 PMCID:PMC4945887
- [45] Lang N, Siebner HR, Ward NS, Lee L, Nitsche MA, Paulus W, et al. How does transcranial DC stimulation of the primary motor cortex alter regional neuronal activity in the human brain? *Eur J Neurosci* 2005; 22: 495-504.
<https://doi.org/10.1111/j.1460-9568.2005.04233.x>
PMid:16045502 PMCID:PMC3717512
- [46] Villamar MF, Volz MS, Bikson M, Datta A, DaSilva AF, Fregni F. Technique and considerations in the use of 4x1 ring high-definition transcranial direct current stimulation (HD-tDCS). *J Vis Exp* 2013; 77: e50309.
<https://doi.org/10.3791/50309>
PMid:23893039 PMCID:PMC3735368
- [47] Mashuri H. The effectiveness of basketball shooting training model on improving shooting capabilities of Basketball players in pasuruan regency. *J Indon Phys Educ Sport* 2017; 3: 71-76.
<https://doi.org/10.21009/JIPES.031.09>
- [48] Guillot A, Nadrowska E, Collet C. Using motor imagery to learn tactical movements in Basketball. *J Sport Behav* 2009; 32.
- [49] Eckert LA. The effects of mental imagery on free throw performance. 1989.
- [50] Wojtkowski R. Effects of a psychological skills educational program (PSEP) on free throw shooting for male high school basketball players [dissertation]. San Jose State Univ.; 1993. DOI: <https://doi.org/10.31979/etd.8jh6-z2jz>.
<https://doi.org/10.31979/etd.8jh6-z2jz>
- [51] Lorey B, Pilgramm S, Walter B, Stark R, Munzert J, Zentgraf K. Your mind's hand: motor imagery of pointing movements with different accuracy. *Neuroimage* 2010; 49: 3239-3247.
<https://doi.org/10.1016/j.neuroimage.2009.11.038>
PMid:19948224

Comparative Study of Effect of Mental Imagery and Transcranial Direct Current Stimulation (tDCS) on Basketball Shooting Skill in Non-elite Basketball Players: A double-blinded randomized clinical trial

Masoumeh-Sadat Mousavi (M.Sc)¹, Atefeh Aminian Far (Ph.D)^{*2}, Seyyed Rasool Bagheri (Ph.D)¹

1- Dept. of Physiotherapy, Rehabilitation Faculty, Semnan University of Medical Sciences, Semnan, Iran

2 - Neuromuscular Rehabilitation Research Center, Semnan University of Medical Sciences, Semnan, Iran

* Corresponding author. +49 531 391-2125 sharareh.niakankalhorip@plri.de

Received: 11 Sep 2022; Accepted: 9 Aug 2023

Introduction: Basketball shooting is the most important technical movement among the physical skills of this sport. To achieve this goal, it is suggested to use complementary methods along with continuous sports training. Therefore, in this clinical trial study, a comparative study of the effect of mental imagery training and non-invasive technique of direct brain stimulation (Transcranial Direct Current Stimulation (tDCS)) on shooting skills in non-professional basketball players was done.

Materials and Methods: 36 non-elite basketball players (18-25) according to inclusion and exclusion criteria and results of the MIQ-3 questionnaire, were randomly divided into three groups with the same average age and gender: 1) mental imagery; 2) anodal tDCS over motor cortex area and 3) control with routine exercise. This way, the interventions were applied for six weeks, two weekly sessions, each lasting 20 minutes. Participants' shooting skills were measured by a modified AAHPERD basketball shooting test, before, after 12 treatment sessions, and one month after the last session, to check the durability of the effect.

Results: Statistical findings showed that there is no statistically significant difference among the effects of routine exercises, mental imagery, and tDCS on improving shooting skills ($P=0.757$). The effect of all three interventions on shooting skills was permanent ($P=0.001$). By examining the effect size, it was determined that the effect size of the tDCS intervention on improving shooting skills is greater than the other two interventions.

Conclusion: According to the results of this study, mental imagery or the use of tDCS was as effective as routine sports exercises in improving basketball players' shooting skills. So, during non-training periods or for injured athletes who are unable to perform physical exercises for some time, it can be helpful to perform imagery exercises or use tDCS. It is useful in maintaining acquired skills and preventing athletes from losing their performance and is a suitable alternative to performing physical exercises.

Keywords: Basketball, motor skill, imagery, Transcranial direct current stimulation