

## Investigating the challenges of the participation of livestock farmers in rangeland protection plans and projects (Case study: Saral region in the west of Iran)

Moslem Savari\*

\* - Corresponding Author, Associate Prof., Department of Agricultural Extension and Education, Agricultural Sciences and Natural Resources University of Khuzestan, Mollasani, Iran. E-mail: Savari@asnrkh.ac.ir

Received: 06.06.2023

Accepted: 27.09.2023

### Abstract

**Background and objectives:** Environmental problems and challenges are one of the most important concerns and preoccupations of humans in the third millennium. Pastures are crucial components of the environment and natural resources, yet they have endured significant destruction in recent decades. For this reason, in recent years, restoration and protection projects and plans have been implemented in different countries. However, due to various reasons, livestock farmers, as the most important beneficiaries of this sector, did not participate much. Therefore, the main idea of this research was to discover the challenges of participation of livestock farmers in this sector. In this regard, this study was conducted with the general aim of investigating the challenges of livestock farmers' participation in pasture protection plans and projects in Kurdistan province in 2022.

**Methodology:** This research is quantitative in nature. In relation to its practical purpose, it involved field research for data collection and was conducted as a single-section study in terms of time. The statistical population of the research comprised all livestock farmers in the Saral region of Kurdistan province. Saral district, spanning 1000 km<sup>2</sup>, is situated in western Iran within Kurdistan province. The region experiences an average annual rainfall of 480 mm, characterized by a cold, semi-arid climate. Saral features sandy loam soils, well-suited for grazing livestock such as cattle, sheep and goats. Ecologically, Saral district serves as a secure habitat for a diverse range of plants and animals. Notably, this natural region has yet to be thoroughly and systematically studied, with a majority of research focusing on the regions plant and animal species rather than the factors contributing to degradation. The primary occupation of people in the Saral region is animal husbandry, marking it as one of Iran's most susceptible areas for this practice. The study utilized a sample size of 385 individuals, determined by the Karjesi and Morgan table, employing a multi-stage sampling method with proportional allocation. The primary research tool, a questionnaire, was validated by a panel of experts, and its reliability was confirmed through Cronbach's alpha coefficient. Data analysis involved both descriptive and inferential statistics using SPSS and Lisrel software.

**Results:** The results of the coefficient of variation showed that the challenges of "not being familiar with forest protection methods" and "not holding workshops and training courses for livestock farmers" were the most important factors. In addition, the results of the exploratory factor analysis classified the challenges of participation of livestock farmers in pasture protection projects into four socio-cultural factors (15.021 percent), educational challenges (14.364 percent), managerial and legal challenges (13.324 percent), and economic challenges (9.521 percent), and these factors could explain 52.23 percent of the total variance of the factors. Considering that educational factors were one of the most important challenges in this field, it is suggested that policy makers and natural resource planners should pay more attention to the category of ranchers' education, because many ranchers do not have much knowledge of

appropriate conservation behaviors.

**Conclusion:** This study marks the inaugural effort in western Iran to safeguard rangelands. Previous studies on pasture conservation have often overlooked pastoralists, who maintain a close connection with these areas. Livestock farmers are pivotal in pasture protection, given their intimate ties to this sector. With appropriate training, they have the potential to make substantial contributions to the sustainability of this crucial domain.

**Keywords:** Protection of rangeland, safe behavior, herdsman, participation, natural resources

## بررسی چالش‌های مشارکت دامداران در طرح‌ها و پروژه‌های حفاظت از مراتع (مطالعه موردی: منطقه سارال در غرب ایران)

مسلم سواری\*

\*- نویسنده مسئول، دانشیار، گروه ترویج و آموزش کشاورزی، دانشگاه علوم کشاورزی و منابع طبیعی خوزستان، ملایان، ایران  
پست الکترونیک: Savari@asnrukh.ac.ir

تاریخ پذیرش: ۱۴۰۲/۰۷/۰۵

تاریخ دریافت: ۱۴۰۲/۰۳/۱۶

### چکیده

سابقه و هدف: مشکلات و چالش‌های محیط‌زیستی یکی از مهمترین نگرانی‌ها و دل‌مشغولی‌های انسان در هزاره سوم است. یکی از بخش‌های مهم محیط‌زیست و منابع طبیعی که در دهه‌های اخیر تخریب زیادی را متحمل شده، بخش مراتع است. به همین دلیل در سال‌های اخیر در کشورهای مختلف پروژه‌ها و طرح‌های احیایی و حفاظتی اجرا شده است. اما به دلایل مختلف دامداران به‌عنوان مهمترین ذی‌نفعان این بخش مشارکت چندانی نداشتند. بنابراین، ایده اصلی این پژوهش کشف چالش‌های مشارکت دامداران در این بخش بود. در این رابطه، این مطالعه با هدف کلی بررسی چالش‌های مشارکت دامداران در طرح‌ها و پروژه‌های حفاظت از مراتع در استان کردستان در سال ۱۴۰۱ انجام شد.

مواد و روش‌ها: این تحقیق از نظر ماهیت از نوع تحقیقات کمی است، با توجه به هدف کاربردی، از لحاظ گردآوری داده‌ها جزو تحقیقات میدانی و از لحاظ زمانی یک مطالعه تک‌مقطعی بود. جامعه آماری پژوهش شامل کلیه دامداران منطقه سارال در استان کردستان بود. منطقه سارال با وسعت ۱۰۰۰ کیلومتر مربع، در استان کردستان در غرب ایران واقع شده است. میانگین بارندگی در منطقه سارال استان کردستان ۴۸۰ mm در سال است. این منطقه از لحاظ آب و هوایی در منطقه نیمه‌خشک سرد واقع شده است. خاک منطقه سارال دارای بافت لومی‌شنی هستند که محل مناسب برای چرای دام (گاو، گوسفند، بز) هستند. از لحاظ اکولوژی منطقه سارال یک زیستگاه امن برای تنوع گیاهی و جانوری است. منطقه سارال تقریباً تاکنون مورد مطالعه اختصاصی و دقیق قرار نگرفته و اکثریت مطالعات بر روی گونه‌های گیاهی و جانوری این منطقه انجام شده است و به‌عوامل تخریب آن توجهی نشده است. شغل اصلی مردم منطقه سارال دامداری است زیرا یکی از مناطق مستعد برای دامپروری و از این لحاظ در کل ایران شناخته شده است حجم نمونه با استفاده از جدول کرجسی و مورگان ۳۸۵ نفر به روش نمونه‌گیری چندمرحله‌ای با انتساب متناسب برای مطالعه انتخاب شدند. ابزار اصلی تحقیق پرسش‌نامه‌ای بود که روایی آن توسط پانل متخصصان و پایایی آن توسط ضریب آلفای کرونباخ تأیید شد. تجزیه و تحلیل داده‌ها در دو بخش آمار توصیفی و استنباطی توسط نرم‌افزارهای SPSS و Lisrel انجام شد.

نتایج و یافته‌ها: نتایج ضریب تغییرات نشان داد، چالش‌های «عدم آشنایی با شیوه‌های حفاظت از جنگل» و «عدم برگزاری کارگاه‌ها و دوره‌های آموزشی برای دامداران» مهمترین عوامل بودند. علاوه بر این، نتایج تحلیل عاملی اکتشافی چالش‌های مشارکت دامداران در طرح‌های حفاظت از مراتع را در چهار عامل اجتماعی- فرهنگی (۱۵/۰۲۱ درصد)، چالش‌های آموزشی (۱۴/۳۶۴ درصد)، چالش‌های مدیریتی و قانونی (۱۳/۳۲۴ درصد) و چالش‌های اقتصادی (۹/۵۲۱ درصد) طبقه‌بندی کرد و این عوامل توانستند ۵۲/۲۳ درصد از واریانس کل عوامل را تبیین نمایند. با توجه به اینکه عوامل آموزشی یکی از مهمترین چالش‌ها در این زمینه بودند، پیشنهاد می‌شود که سیاست‌گذاران و برنامه‌ریزان منابع طبیعی به مقوله آموزش دامداران توجه بیشتری کنند، زیرا بسیاری از دامداران از رفتارهای حفاظتی مناسب، آگاهی چندانی ندارند.

نتیجه‌گیری: این پژوهش یکی از نخستین تلاش‌ها در منطقه غرب ایران برای حفاظت از مراتع بود زیرا در مطالعات حفاظت از مرتع در گذشته به رفتار دامداران به‌عنوان مهمترین قشر فعال که ارتباط بسیار نزدیکی با مراتع دارند کمتر توجه شده است. دامداران

نقش کلیدی در حفاظت از مراتع دارند، زیرا ارتباط بسیار نزدیکی با این بخش دارند. در صورتی که در معرض آموزش‌های مناسب قرار بگیرند، می‌توانند به پایداری این بخش کمک اساسی بکنند.

واژه‌های کلیدی: حفاظت از مراتع، رفتاری ایمن، دامداران، مشارکت، منابع طبیعی

## مقدمه

در دهه‌های اخیر اهمیت منابع طبیعی تجدیدشونده به صورت فزاینده‌ای برای برنامه‌ریزان، سیاست‌مداران، قانون‌گذاران و مردم کشورهای مختلف روشن شده است، احترام به طبیعت امروزه یک ارزش انکارناپذیر است (Savari, 2023). یکی از بخش‌های مهم منابع طبیعی، بخش مراتع است که ۵۰ تا ۷۰ درصد از مساحت جهان را تشکیل می‌دهد و جملگی از پوشش گیاهی طبیعی پوشیده شده است، آنها نقش مهمی در ارائه خدمات اکوسیستم ضروری برای انسان دارند (Holechek, 2013; Havstad et al., 2007). مراتع تقریباً ۹۱ درصد از مناطق اختصاص داده شده به تولید دام را پوشش می‌دهند (Di Virgilio et al., 2019). طبق داده‌های سازمان خواروبار کشاورزی در سال ۲۰۲۰، مساحت مراتع جهان ۳/۴ میلیارد هکتار است (FAO, 2020). در کشورهای در حال توسعه، مراتع مزایای بی‌شماری در تغذیه دام، افزایش سود مزرعه در تولید دام، حفاظت از فرسایش خاک و آب و اکوسیستم‌ها دارند (Savari, 2023; Savari & Khaleghi, 2023a). مراتع نیازهای اقتصادی بسیاری از مردم روستایی را تأمین می‌کنند، همچنین کالا و خدماتی مانند گوشت، شیر و فراورده‌های فراوری شده آنها را ارائه می‌دهند (Cevher, 2023). آنها همچنین نقش مهمی در تأمین نیازهای غذایی مردم ساکن در شهر دارند (Papanastasis et al., 2017). بنابراین، مدیریت پایدار مرتع از نظر محیط‌زیستی و اجتماعی-اقتصادی در کشورهایی که دام منبع درآمد است، مهم می‌باشد (Atanga et al., 2013). اما در سال‌های اخیر، تغییرات آب‌وهوایی، رشد جمعیت، اجرای نامنظم، تشدید کشاورزی و خشک‌سالی‌های مکرر

به طور قابل توجهی بر تخریب و از بین رفتن مراتع طبیعی تأثیر گذاشته است (Gentle & Thwaites, 2016; Abdulahi et al., 2016; Di Virgilio et al., 2019; Munyasi et al., 2012). تخریب مراتع در ایران نیز نسبت به کشورهای اروپایی و آمریکایی با شدت بیشتری رخ داده است، به طوری که در سه دهه گذشته بیش از ۲۰ درصد مراتع آن از لحاظ کمی و کیفی تخریب شده است (FAO, 2013). جمعیت دامی ایران حدود ۱۲۴ میلیون واحد دامی است که حدود ۸۳ میلیون واحد دامی آن وابسته به مراتع ایران است. این در حالی است که مراتع ایران تنها می‌تواند خوراک حدود ۳۷ میلیون واحد دامی را در مدت ۷ ماه یا ۲۴/۶ میلیون واحد دامی را در مدت یکسال تأمین کند. بنابراین، در حال حاضر حدود ۲/۲ برابر بیش از ظرفیت مجاز از مراتع ایران بهره‌برداری می‌شود (Karami et al., 2021). به این ترتیب، عدم تعادل بین تعداد دام و ظرفیت تحمل مراتع ایران باعث تخریب بسیاری از مراتع شده و به دنبال آن فرسایش خاک را به همراه داشته است (Savari et al., 2022a; Wassie, 2020; Besada, 2021). برآورد می‌شود بیش از ۷۰ درصد از تخریب مراتع ناشی از عوامل انسانی است و برای بهبود حفاظت از مراتع باید رفتار زیست‌محیطی بهره‌برداران به ویژه دامداران ارتقا یابد (Kovács et al., 2021).

به منظور جلوگیری از این مشکلات، دولت‌های مختلف با استفاده از پروژه‌های مختلف اقدام به اصلاح مراتع تخریب شده کردند (Bolo et al., 2019). با وجود اقدامات دولت برای کنترل عوامل مؤثر بر تخریب جنگل و حفظ مراتع و منابع طبیعی، تخریب جنگل همچنان عامل اصلی بازدارنده رشد و توسعه کشور تلقی می‌شود و دولت موفقیت چندانی در این زمینه کسب نکرده است، زیرا معمولاً از

مشارکت ذی‌نفعان به‌طور اثربخشی استفاده نشده است (Karimi & Saghaleini, 2021). پژوهش‌ها نشان داد، در هر مرحله که از مشارکت بهره‌برداران به‌نحو مطلوب استفاده می‌شود، در حقیقت پایداری آن عمل و اقدام در حد زیادی تضمین می‌شود و تخریب‌ها کاهش می‌یابد (Kheerajit & Flor, 2013; Samian et al., 2013; World Bank, 2014). به‌طوری‌که عدم مشارکت مردم در مدیریت منابع طبیعی یکی از عوامل اصلی تخریب است (Elsasser, 2002). همچنین، مشارکت منجر به تصمیم‌گیری بهتر، کاهش عدم اعتمادها (Krishnaswamy, 2012)، افزایش حس مالکیت در بهره‌برداران و افزایش اثر برنامه‌ها و سیاست‌ها می‌شود (Kwayu et al., 2014). مشارکت در بهره‌برداری، احیای منابع طبیعی و نگهداری از آن و حفاظت از عرصه‌های طبیعی از اهمیت بالایی برخوردار است (Heydari et al., 2010).

مشارکت فرایندی اجتماع‌محور بوده که هدف آن دخالت اقشار مختلف مردم و ایفای نقش آنها در همه مراحل حفاظت از منابع طبیعی است (Ohta et al., 2020). مشارکت بیشتر جوامع محلی در حکمرانی منابع طبیعی و مدیریت آن از سوی صاحب‌نظران، سیاست‌گذاران و حتی عوامل اجرایی بسیار مورد تأکید قرار گرفته است (Prager et al., 2015). مشارکت در واقع وسیله‌ای است تا مردم به کمک آن و بدون اتکای جدی بر نهادهای رسمی بتوانند بر مشکلات خود فائق بیایند، یعنی خوداتکا شوند و نیازهای خود را رفع کنند. میزان مشارکت مجموعه‌ای از کنش‌های آگاهانه افراد جامعه نسبت به عرصه‌های منابع طبیعی است که شامل طیف وسیعی از احساسات، تمایلات و آمادگی‌های خاص برای رفتار مطلوب نسبت به منابع طبیعی می‌شود (Kollmuss & Agyeman, 2022). در ادامه به تعدادی از مطالعات که چالش‌های مشارکت را بررسی کردند، اشاره می‌شود.

در مطالعه‌ای در زمینه شناسایی و تبیین نقش عوامل مختلف در مشارکت بهره‌برداران برای احیای مراتع ندوشن استان یزد به این نتیجه دست یافتند که عوامل اجتماعی، اقتصادی و فرهنگی بیشترین تأثیرگذاری را بر مشارکت

مرتعداران دارد (Atarod et al., 2022). نتایج پژوهشی در زمینه تحلیل راهبردی چالش‌های آموزش و ترویج در مدیریت مراتع استان مازندران نشان داد، (۱) موانع اقتصادی-حمایتی، (۲) موانع زیرساختی-فنی، (۳) موانع سیستم مدیریت مراتع، (۴) موانع اجتماعی-فرهنگی و (۵) موانع سیاسی-نهادی توانستند ۷۴/۶۶ درصد از کل واریانس موانع و چالش‌ها را تبیین کنند (Ahmadi et al., 2022). در بررسی عنوان تبیین ارزش آموزش و آگاهی جامعه محلی در رابطه با تقویت حفاظت مشارکتی مراتع، به این نتیجه رسیدند که آگاهی بخشیدن به جوامع محلی منطقه مورد مطالعه (شهرستان ملارد) از فرایند ترسیب کربن، همچنین ارزش، نقش و جایگاه آن در رابطه با رفاه جوامع محلی به‌ویژه با توجه به آغاز اجرای طرح بین‌المللی تعمیم ترسیب کربن در این شهرستان در اولویت قرار بگیرد (Nasri et al., 2020). در پژوهشی در زمینه بررسی راهکارهای حفاظت از مراتع با رویکرد مشارکتی، به این نتیجه رسیدند که لزوم مشارکت همه‌جانبه و رکن قرار گرفتن دیدگاه‌های مردم، بازسازی اعتماد دولت ملت در رابطه با اداره منابع طبیعی، بهره‌گیری از توان سازمان‌ها و تشکل‌های مردم‌نهاد، استفاده از فنون جدید و شبکه‌های اجتماعی در رابطه با حفاظت مراتع، تقسیم قدرت و عدم تمرکز در مدیریت و تصمیم‌گیری برای منابع طبیعی و توزیع بهتر و بیشتر نیروهای عملیاتی در واحدهای اداری خردتر مانند دهستان است (Vejdani et al., 2019). در مطالعه‌ای در زمینه نقش جوامع روستایی در حفاظت از مراتع در شهرستان ماهنشان، به این نتیجه رسیدند که اقدام بهره‌برداران در مورد حفاظت از مراتع به‌وسیله متغیرهای اقدامات اصلاحی-احیایی مراتع، دانش افراد در مورد اقدامات حفاظتی، روابط با کارشناسان منابع طبیعی، تحصیلات، پرورش زنبورعسل و شرکت در دوره‌های ترویجی تبیین شد (Karimi et al., 2016). در مطالعه‌ای در زمینه عوامل مؤثر بر تمایل دامداران به رفتار حفاظت از جنگل، به این نتیجه رسیدند که مهمترین عوامل در این زمینه نگرش، کنترل رفتار درک‌شده و هنجارهای اخلاقی بود (Karimi & Saghaleini, 2021). در پژوهشی با عنوان

کردستان در غرب ایران واقع شده است. منطقه سارال در ۴۶۴۵۰ تا ۴۶۴۹۰ شرقی و ۳۵۳۲۰ تا ۳۵۳۶۰ شمالی در ارتفاع ۲۱۴۵ متری قرار گرفته است. میانگین بارندگی در منطقه سارال استان کردستان ۴۸۰ میلی‌متر در سال است. میانگین دمای سالانه ۱۶ درجه سانتی‌گراد است و منطقه

مورد مطالعه از نظر طبقه‌بندی هوایی کوبین جزو مناطق نیمه‌خشک سرد طبقه‌بندی شده است (Karami et al., 2021). خاک منطقه سارال دارای بافت لومی‌شنی است که محل مناسب برای چرای دام (گاو، گوسفند، بز) می‌باشد و از لحاظ اکولوژی این منطقه یک زیستگاه امن برای تنوع گیاهی و جانوری است (Karami, 2010). شغل اصلی مردم منطقه سارال دامداری است، زیرا یکی از مناطق مستعد برای دامپروری و از این لحاظ در کل ایران شناخته شده است (Saedi, 2015). بیشتر مطالعات انجام‌شده در منطقه سارال روی گونه‌های گیاهی و جانوری تمرکز داشته است و به عوامل تخریب آن توجهی نشده است (Karami et al., 2021). در بررسی یک مطالعه پژوهشی در منطقه سارال نتایج نشان داد، دامداران مطالعه‌شده رفتار حفاظت از مرتع را به خوبی انجام نمی‌دهند، زیرا فقط ۲۶/۹۴ درصد از آنان رفتار حفاظتی را به طور زیادی استفاده می‌کنند (Savari, 2023).

#### روش تحقیق

این تحقیق از نظر ماهیت از نوع تحقیقات کمی است، با توجه به هدف کاربردی، از لحاظ گردآوری داده‌ها جزو تحقیقات میدانی و از لحاظ زمانی یک مطالعه تک‌مقطعی بود. جامعه آماری پژوهش شامل کل دامداران منطقه سارال در استان کردستان (غرب ایران) بود که جمعیتی بیش از ۲۰۰۰۰ نفر بودند. براساس جدول کرجسی و مورگان (۱۹۷۰) تعداد ۳۸۵ نفر از دامداران در ۱۵ روستا برای مطالعه انتخاب شدند. روش نمونه‌گیری طبقه‌ای چند مرحله‌ای با انتساب متناسب بود، بدین معنی دهستان‌های مختلف به‌عنوان طبقه در نظر گرفته شد و در مرحله بعد از هر دهستان دو روستا برای مطالعه انتخاب گردید. ابزار اصلی تحقیق پرسش‌نامه بود که شامل سه بخش کلی بود

بررسی مسیرهای اثرگذار بر رفتارهای حفاظتی در چین بیان کردند، مشکلات در حفاظت از مناطق به نگرش افراد، هنجارهای ذهنی و کنترل رفتار بستگی دارد (Wang et al., 2020). در مطالعه‌ای دیگر مشکل اصلی مدیریت مراتع کشور را چهار مورد (۱) نبود مهارت و اطلاعات علمی و کاربردی در بین چوپانان برای بهره‌برداری و نگهداری از مراتع کشور، (۲) نبود اطلاعات کاربردی و به‌روز، (۳) ناهماهنگی دانش و مهارت‌های بومی گله‌داران و رهمداران در مقایسه با نوآوری رایج پرورش دام و تولید فراورده‌های دامی در عصر جدید و (۴) فقدان اطلاعات علمی، لازم و کافی در بین استادان و متخصصان و کارشناسان و سیاست‌گذاران و در کل برنامه‌ریزان و مدیران و مجریان بود (Shahbazi, 2017). در مطالعه‌ای عوامل مؤثر را بر مشارکت نکردن ذی‌نفعان در طرح‌های آبخیزداری بررسی و زیرشاخص‌های نادیده گرفتن درآمد مردم را به‌عنوان انگیزه اقتصادی مستقیم بیان کردند.

(Salehpour Jam et al., 2017). در پژوهشی در زمینه ارزیابی عوامل اقتصادی-اجتماعی مؤثر بر مشارکت محلی در مدیریت پایدار مراتع استان همدان، به این نتیجه رسیدند که اگرچه ساختار سازمانی، مالکیت و مدیریت منابع طبیعی به عهده بخش دولتی است، اما مدیریت پایدار آن مستلزم اجرای برنامه‌های آموزشی-ترویجی است (Heydari et al., 2014). در زمینه موانع مشارکت جوامع محلی در طرح‌های مرتعداری به نتیجه رسیدند که مهمترین موانع شامل موانع اقتصادی، اطلاعاتی و ارتباطی، آموزشی و ترویجی، فرهنگی و روانشناختی بود (Tahmasebian et al., 2014). در مطالعه‌ای در زمینه موانع مشارکت جوامع محلی، به این نتیجه رسیدند که مهمترین موانع مشارکت شامل ضعف زیرساخت‌های فنی و آموزشی، قدرت خطرپذیری پایین بهره‌برداران و ناتوانی دولت در تأمین سرمایه و منابع مالی برای پیشبرد اهداف است (Kwayu et al., 2014).

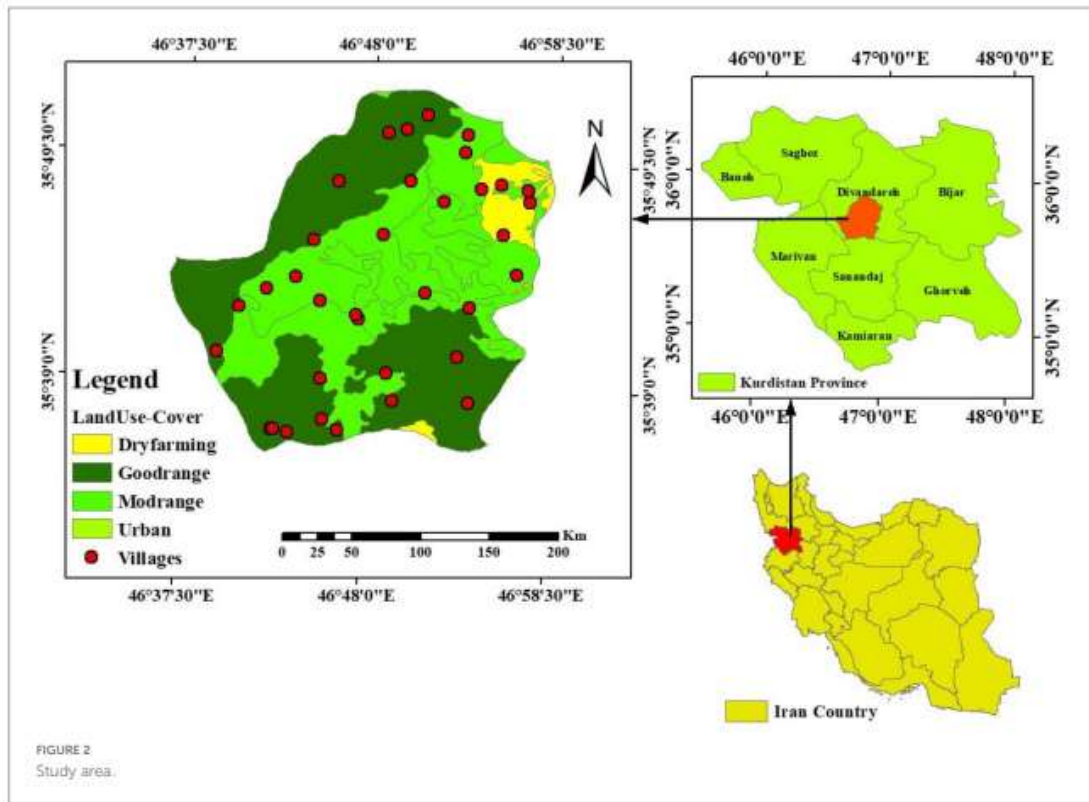
#### مواد و روش‌ها

##### منطقه مورد مطالعه

منطقه سارال با وسعت ۱۰۰۰ کیلومتر مربع، در استان

(۱-خیلی کم تا ۵-خیلی زیاد) میزان موافقت یا مخالفت خود را بیان کنند، استفاده از این طیف مشکلات آماری را کاهش می دهد (Fornell, 1992).

(جدول ۱). بخش اول آن ویژگی های فردی و حرفه ای دامداران را دربرمی گرفت. بخش دوم شامل ۱۵ پرسش برای اندازه گیری چالش های مشارکت بود. در مرحله بعد از پاسخ دهندگان خواسته شد که براساس طیف لیکرت



شکل ۱- منطقه مورد مطالعه

Figure 1. The study area

مقدار قابل قبول ۰/۷ بود. به منظور تحلیل داده ها در دو بخش توصیفی و استنباطی از نرم افزارهای SPSS26 و Lisrel8.8 استفاده شد. در این پژوهش به منظور اعتبارسنجی و تأیید عوامل استخراجی از تحلیل عاملی اکتشافی از نرم افزار Lisrel8.8 برای انجام تحلیل عاملی تأییدی استفاده شد. در واقع به دلیل اینکه در این مرحله چیزی برای اکتشاف باقی نمانده است، از تحلیل عاملی تأییدی استفاده گردید. مهمترین هدف تحلیل عاملی

به منظور ارزیابی کلی شاخص های مورد سنجش، پیش نویس نظرسنجی و سؤالات قبل از ورود به مرحله مصاحبه با دامداران، توسط پانل متخصصان بررسی شد که شامل استادان رشته های ترویج و آموزش کشاورزی بود و براساس دیدگاه آنان اصلاحات مورد نظر به عمل آمد تا اینکه به تأیید نهایی رسید. علاوه براین، به منظور بررسی پایایی ابزار تحقیق از ضرایب آلفای کرونباخ استفاده شد که از مقدار ۰/۸۴ به دست آمد که بیشترین



نشان داد، مهمترین چالش‌ها شامل «عدم آشنایی با شیوه‌های حفاظت از جنگل» و «عدم برگزاری کارگاه‌ها و دوره‌های آموزشی برای دامداران» بود. این در حالی است که چالش‌های «عدم اطلاع‌رسانی و مطلع نکردن دامداران از طرح و اهداف برنامه‌های حفاظتی» و «نگاه ابزاری به مشارکت، برای مشروعیت‌بخشی به طرح و برنامه‌های حفاظتی» از اهمیت کمتری نسبت به سایر برخوردار است (جدول ۱).

تحلیل چالش‌های مشارکت دامداران در طرح‌ها و پروژه‌های حفاظت از مراتع

به منظور طبقه‌بندی ۱۵ چالش شناسایی شده از تحلیل عاملی اکتشافی استفاده شده است. تحلیل عاملی ابزاری است مناسب برای تعیین اینکه آیا آیتم‌ها در ساختمان مشابهی قرار می‌گیرند یا خیر. در واقع تحلیل عاملی اکتشافی یک روش آماری است که برای شناسایی مقوله‌های زیربنایی یک مجموعه گویه استفاده می‌شود. در برخی مطالعات پژوهشگران ابتدا تعداد زیادی گویه برای سنجش پدیده اصلی مورد مطالعه تهیه می‌کنند. سپس لازم است تا این گویه‌ها به صورتی منظم دسته‌بندی شوند، در این پژوهش نیز، برای خلاصه کردن ۱۵ عامل شناسایی شده در طبقات محدودتر از تحلیل عاملی اکتشافی استفاده شد. برای تعیین مناسب بودن داده‌ها برای تحلیل عاملی از ضریب KMO و آزمون بارتلت استفاده شد. مقدار KMO برابر ۰/۸۸۷ و مقدار آزمون بارتلت برابر ۱۳۳۵/۵۴۲ ( $p=0.000$ ) بود که در سطح یک درصد معنی‌دار شد و در نتیجه نشان دادند که داده‌ها برای تحلیل عاملی مناسب هستند. در این تحلیل ۴ عامل با مقادیر ویژه بالاتر از ۱ استخراج شد که ۵۲/۲۳ درصد از واریانس کل عامل‌ها را تبیین می‌کردند. با توجه به مقدار ویژه در جدول ۲، عامل اول بیشترین سهم (۴/۵۵۲) و عامل آخر (چهارم) کمترین سهم (۹/۵۲۱) را در تبیین واریانس کل عامل‌ها داشتند.

تأییدی، تعیین میزان توان مدل عامل از قبل تعریف شده با مجموعه‌ای از داده‌های مشاهده شده است. به عبارتی، تحلیل عاملی تأییدی درصدد تعیین این مسئله است که آیا تعداد عوامل و بارهای متغیرهایی که روی این عوامل اندازه‌گیری شده‌اند، با آنچه براساس تئوری و مدل نظری انتظار می‌رفت انطباق دارد. به عبارتی، این نوع تحلیل عاملی به آزمون میزان انطباق و هم‌نوایی بین سازه نظری و سازه تجربی تحقیق می‌پردازد. در این روش، ابتدا متغیرها و شاخص‌های مربوط براساس تئوری اولیه انتخاب می‌شوند و بعد از تحلیل عاملی استفاده می‌شود تا ببینیم که آیا این متغیرها و شاخص‌ها آن طوری که پیش‌بینی می‌شد، روی عوامل پیش‌بینی شده بار (لود) شده‌اند یا اینکه ترکیب آنها عوض شده و روی عوامل دیگری بار شده‌اند؟

## نتایج

براساس نتایج پژوهش، میانگین سن پاسخگویان ۵۲/۴۴ با انحراف معیار ۷/۳۳ سال بود. علاوه بر این، نتایج پژوهش نشان داد، بیشتر پاسخگویان ۲۷۴ نفر (۷۱/۱۶ درصد) مرد و ۳۴۵ نفر (۸۹/۶۱ درصد) متأهل بودند. یافته‌های پژوهش در بخش تحصیلات بیانگر این بود که در میان پاسخگویان ۷۳ نفر بی‌سواد، ۸۵ نفر ابتدایی، ۸۲ نفر راهنمایی، ۷۹ نفر دیپلم و ۶۶ نفر بالاتر از دیپلم بودند. علاوه بر این نتایج نشان داد، میانگین تعداد دام پاسخگویان (۲۷/۲۲) گوسفند، ۹/۱۲ بز و گاو (۱/۲۴) بود. همچنین نتایج نشان داد، دامداران بیش از ۵۰ درصد از علوفه موردنیاز دام‌های خود را از مراتع تهیه می‌کنند و بیش از ۱۸۰ روز دام‌ها را در بستر مراتع چرا می‌دهند.

اولویت‌بندی چالش‌های مشارکت دامداران در طرح‌ها و پروژه‌های حفاظت از مراتع

نتایج بررسی چالش‌های مشارکت دامداران در طرح‌ها و پروژه‌های حفاظت از مراتع از دیدگاه دامداران مطالعه شده



جدول ۱- اولویت بندی چالش های مشارکت دامداران در طرح ها و پروژه های حفاظت از مراتع

Item	Mean	Sd	CV	Ranke
Lack of familiarity with forest protection methods	4.21	0.654	0.155	1
Not holding workshops and training courses for livestock farmers	4.25	0.665	0.156	2
Ignoring the position of ranchers in conservation programs	4.36	0.685	0.157	3
Lack of mutual trust between people and officials	3.88	0.726	0.187	4
Failure to pay attention to the economic needs of ranchers and their source of supply	4.38	0.892	0.203	5
Lack of cooperatives and forest protection organizations	4.12	0.852	0.206	6
Lack of feeling of ownership towards natural areas	4.05	0.885	0.218	7
There was no strong teamwork culture among livestock farmers	3.78	0.842	0.222	8
The late return of pasture protection plans	4.28	0.996	0.232	9
Incompatibility of the proposed projects with the needs of the beneficiaries	4.12	0.965	0.234	10
Lack of attention to local knowledge in the sustainable management of pasture areas	4.32	1.05	0.243	11
The low level of knowledge of livestock farmers about cooperative topics	3.41	1.11	0.325	12
Centralized and authoritarian planning structure and lack of cooperative attitude	3.33	1.13	0.339	13
An instrumental look at participation, in order to legitimize protection plans and programs	3.29	1.14	0.346	14
Failure to inform and not to inform livestock farmers about the design and goals of protection programs	3.25	1.19	0.366	15

Scale: 1- Very Low, 2- Low, 3- Medium, 4- High 5- Very High

جدول ۲- عامل های استخراجی با بار عاملی آنها

**Table 2. Extractive factors with their factor load**

Factors number	Eigen Value	% of variance	Cumulative variance
1	4.552	15.021	15.524
2	4.014	14.364	29.385
3	3.667	13.234	42.709
4	2.524	9.521	52.23

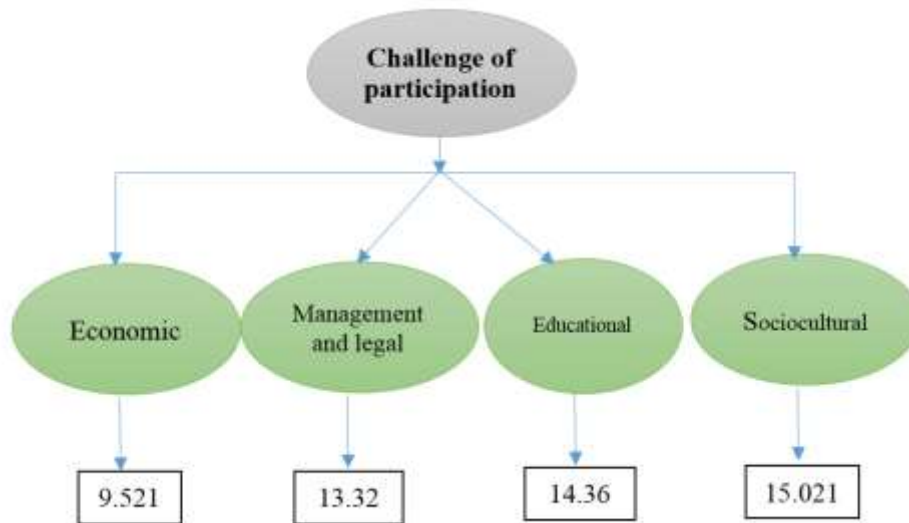
آنها، عوامل به این ترتیب ۱- چالش های اجتماعی- فرهنگی،  
 ۲- چالش های آموزشی، ۳- چالش های مدیریتی و قانونی و  
 ۴- چالش های اقتصادی نام گذاری شدند. شکل ۲ شماتیک  
 یافته های حاصل از این بخش مطالعه را نشان می دهد.

به منظور جداسازی عوامل به صورت روشن تر از چرخش  
 عاملی واریماکس استفاده شده است که بار عاملی هر متغیر  
 پس از چرخش عاملی در جدول ۳ ارائه شده است. پس از  
 بررسی گویه های (متغیرها) مربوط به هر عامل و بار عاملی

جدول ۳- تحلیل عاملی چالش‌های مشارکت دامداران در طرح‌ها و پروژه‌های حفاظت از مراتع

**Table 3. Factor analysis of the challenges of the participation of ranchers in pasture protection plans and projects**

Challenges	Items	Factors lodging
Sociocultural (A)	Lack of cooperatives and forest protection organizations (A1)	0.859
	Lack of feeling of ownership towards natural areas (A2)	0.862
	There was no strong teamwork culture among livestock farmers (A3)	0.758
	Lack of mutual trust between people and officials (A4)	0.653
Educational (B)	Failure to inform and not to inform livestock farmers about the design and goals of protection programs (B1)	0.802
	The low level of knowledge of livestock farmers about cooperative topics (B2)	0.754
	Not holding workshops and training courses for livestock farmers (B3)	0.722
	Lack of familiarity with forest protection methods (B4)	0.603
Management and legal (C)	An instrumental look at participation, in order to legitimize protection plans and programs (C1)	0.742
	Centralized and authoritarian planning structure and lack of cooperative attitude (C2)	0.705
	Lack of attention to local knowledge in the sustainable management of pasture areas (C3)	0.622
	Ignoring the position of ranchers in conservation programs (C4)	0.588
Economic (D)	Failure to pay attention to the economic needs of ranchers and their source of supply (D1)	0.744
	Incompatibility of the proposed projects with the needs of the beneficiaries (D2)	0.738



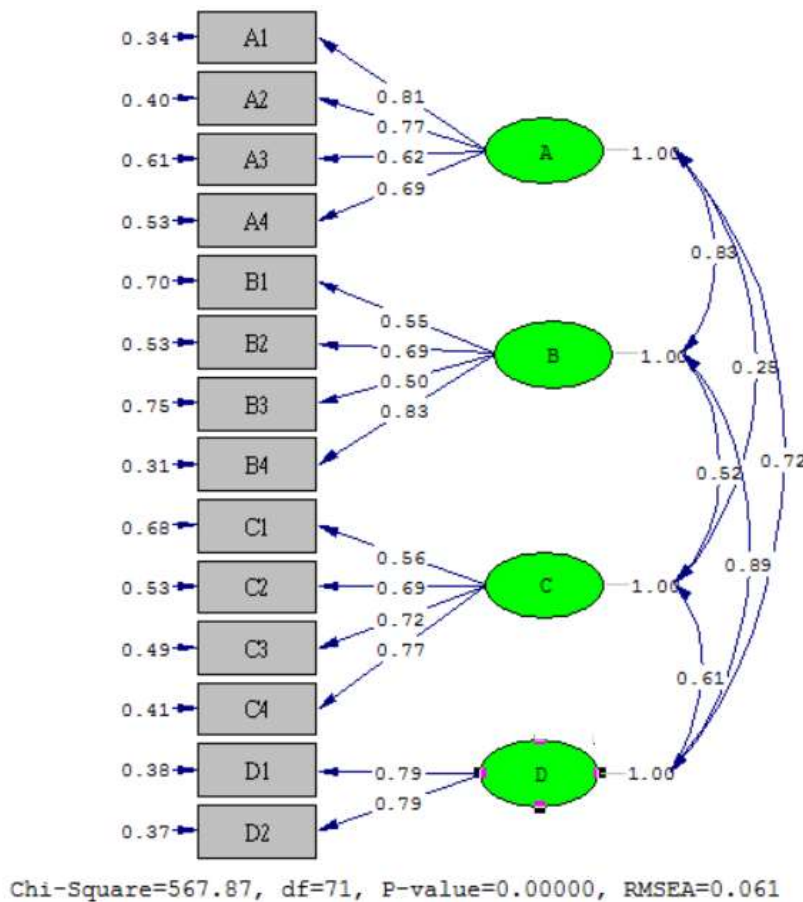
شکل ۲- چالش‌های مشارکت دامداران

**Figure 2. The challenges of livestock farmers' participation**

جدول ۴- شاخص‌های برازندگی مدل اندازه‌گیری

**Table 4. The fit indices of the measurement model**

Indices	Suggested value	Reported value
X <sup>2</sup> /df	<3	2.33
RMR	< 050	0.032
GFI	> 09	0.99
AGFI	> 09	0.98
NFI	> 09	0.99
NNFI	> 09	0.99
IFI	> 09	0.99
CFI	> 09	0.99
RMSEA	< 080	0.061



شکل ۳- مدل تأییدی پژوهش در حالت استاندارد

Figure 3. Confirmatory research model in standard mode

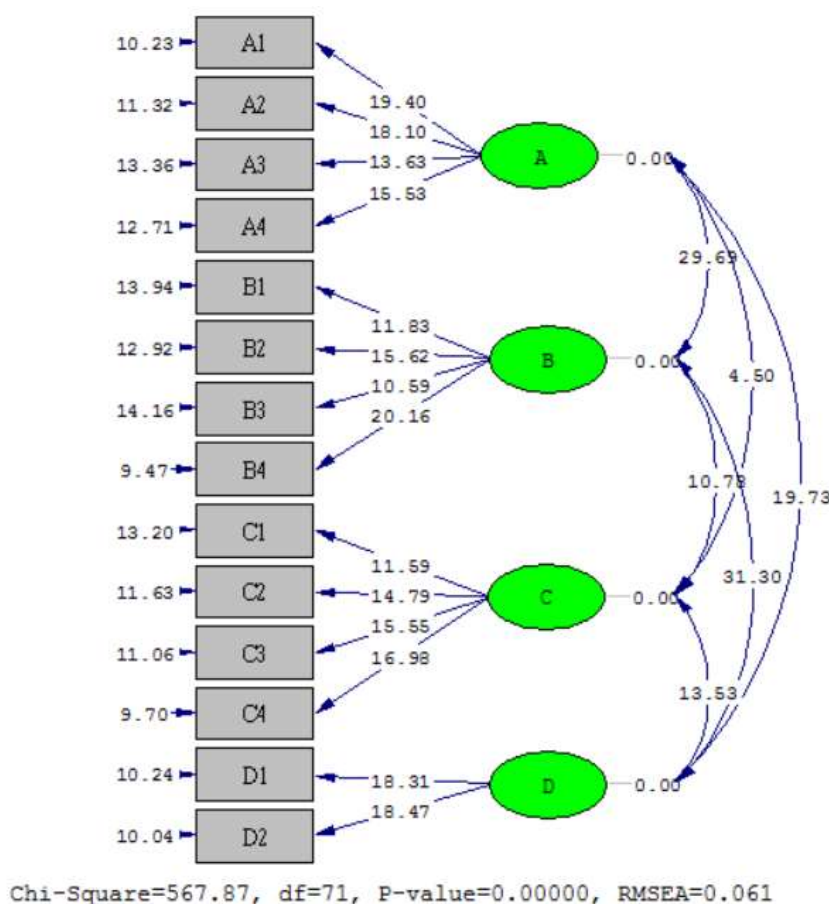
برای انجام تحلیل عاملی تأییدی استفاده شد. برای ارزیابی برازندگی مدل تحلیل عاملی تأییدی شاخص‌های برازندگی متفاوتی وجود دارد. در این پژوهش، برای ارزیابی برازش مدل اندازه‌گیری چالش‌های مشارکت دامداران در طرح‌ها و پروژه‌های حفاظت از مراتع از شاخص‌هایی مانند شاخص

ارزیابی برازش مدل تأییدی چالش‌های مشارکت دامداران در طرح‌ها و پروژه‌های حفاظت از مراتع در این پژوهش به منظور اعتبارسنجی و تأیید عامل‌های مستخرج از تحلیل عاملی اکتشافی از نرم‌افزار Lisrel8.8

(RMSEA) و شاخص میانگین مجذور پس‌مانده‌ها (RMR) استفاده شد. مقدار معیار (حد مطلوب) و مقدار گزارش شده هر یک از شاخص‌های ذکر شده برای مدل اندازه‌گیری چالش‌های مشارکت دامداران در طرح‌ها و پروژه‌های حفاظت از مراتع در جدول ۴ آورده شده است. مشارکت دامداران در طرح‌ها و پروژه‌های حفاظت از مراتع استفاده کرد. مدل اندازه‌گیری برازش‌یافته (پس از انجام اصلاحات) مربوط به چالش‌های مشارکت دامداران در طرح‌ها و پروژه‌های حفاظت از مراتع با نمایش بارهای عاملی استاندارد شده در شکل ۳ و در حالت معنی‌داری (شکل ۴) نمایش داده شده است.

کای اسکویئر بر درجه آزادی ( $X^2/df$ )، شاخص برازندگی تطبیقی (CFI)، شاخص نرم‌شده برازندگی (NFI)، شاخص نرم‌نشده برازندگی (NNFI)، شاخص برازندگی (GFI)، شاخص تعدیل برازندگی (AGFI)، شاخص برازندگی فزآیند (IFI)، شاخص جذر برآورد خطای تقریب

با توجه به مقدار گزارش شده شاخص‌های برازندگی در جدول ۴ مشاهده می‌شود که مدل تأییدی چالش‌های مشارکت دامداران در طرح‌ها و پروژه‌های حفاظت از مراتع از برازش مناسب و قابل قبولی برخوردار است. بنابراین، می‌توان گفت که داده‌های حاصل از مرحله تحلیل عاملی اکتشافی (شکل ۳) به درستی طبقه‌بندی شده‌اند. بنابراین، در تحقیقات آینده نیز می‌توان از آنها برای سنجش چالش‌های



شکل ۴- مدل تأییدی پژوهش در حالت معنی‌داری

Figure 4. Confirmation model of the research in the t-value state

## بحث و نتیجه‌گیری

این پژوهش با هدف کلی بررسی چالش‌های مشارکت دامداران در طرح و پروژه‌های حفاظت از مراتع در منطقه سارال در استان کردستان انجام شد. نتایج نشان داد، از دیدگاه دامداران دو عامل «عدم آشنایی با شیوه‌های حفاظت از جنگل» و «عدم برگزاری کارگاه‌ها و دوره‌های آموزشی برای دامداران» مهمترین چالش شناخته شدند. این در حالی است که چالش‌های «عدم اطلاع‌رسانی و مطلع نکردن دامداران از طرح و اهداف برنامه‌های حفاظتی» و «نگاه ابزاری به مشارکت، برای مشروعیت‌بخشی به طرح و برنامه‌های حفاظتی» از اهمیت کمتری نسبت به سایر برخوردار است. نتایج این بخش با یافته‌های Nasri و همکاران (۲۰۲۰)، Tahmasebian و همکاران (۲۰۱۴) و Shahbazi (۲۰۱۷) که به موانع آموزشی و نبود کارگاه‌های مناسب در زمینه مهارت‌های حرفه‌ای افراد برای مشارکت اثربخش در طرح‌های حفاظتی و ظرفیت‌سازی اشاره کردند، مطابقت داشت. در تحلیل این یافته می‌توان گفت، در صورت برگزاری دوره‌های آموزشی، باورهای خودکارآمدی به‌طور معنی‌داری ارتقا خواهد یافت و این باورها نقش مهمی در چگونگی نگرش آنها به موقعیت مختلف دارند. این باورها نقش محوری در تعیین احساس، فکر و رفتار افراد دارد (De Fátima Goulão, 2014). افراد با احساس خودکارآمدی بالا، مسائل و اهداف چالش‌انگیز را انتخاب می‌کنند و تعهدات عمیقی نسبت به آنها دارند (Valois et al., 2017) و فعالانه راهی برای غلبه بر مشکلات پیدا می‌کنند و انتظار دارند تلاش‌شان نتایج دلخواه ایجاد کند (Sungur & Gungoren, 2009). اما افراد با احساس خودکارآمدی پایین از مسائل و مشکلات چالش‌برانگیز پرهیز می‌کنند. این افراد تعهدات ضعیفی نسبت به هدف‌هایشان دارند و هنگام مواجهه با موانع، به جای جستجوی راه‌حل‌ها، بر شکست‌ها و نتایج منفی خود متمرکز می‌شوند (Zimmerman, 2008). بنابراین، برای مشارکت فعالانه دامداران در طرح‌های حفاظت از مراتع، پیشنهاد می‌شود دوره‌های آموزشی و کارگاه‌های ترویجی برای آنان

برگزار شود تا بتوانند رفتارهای حفاظت از مرتع را به‌درستی بشناسند و به‌کار بگیرند. علاوه‌براین، نتایج تحلیل عاملی چالش‌های مشارکت دامداران در طرح‌های حفاظت از مراتع را در چهار عامل اجتماعی-فرهنگی، چالش‌های آموزشی، چالش‌های مدیریتی و قانونی و چالش‌های اقتصادی طبقه‌بندی کرد و این عوامل توانستند ۵۲/۲۳ درصد از واریانس کل عوامل را تبیین کنند.

چالش اجتماعی - فرهنگی: مهمترین چالش شناخته‌شده در زمینه مشارکت دامداران در طرح‌های حفاظت از مراتع، چالش اجتماعی فرهنگی بود که این عامل ۱۵/۰۲۱ درصد واریانس را تبیین کرد. Savari (۲۰۲۳)، Wang و همکاران (۲۰۲۰)، Karimi و همکاران (۲۰۱۶) و Ahmadi و همکاران (۲۰۲۲) نیز در تحقیقات خود به این عامل اشاره کردند. مهمترین عوامل این بخش شامل نبود تعاونی‌ها و تشکلهای حفاظت از جنگل، عدم احساس تملک نسبت به عرصه‌های طبیعی، قوی نبودن فرهنگ کار گروهی در میان دامداران و عدم اعتماد متقابل بین مردم و مسئولان بود. در تحلیل این یافته می‌توان گفت که مطالعات نشان می‌دهد، عوامل اجتماعی و فرهنگی نقش قدرتمندی بر پذیرش، یا رد یک رفتار دارند (Ashraf, 2019)، زیرا عوامل اجتماعی و فرهنگی قادر است فشارها و نفوذهای اجتماعی مؤثر را بر رفتار ایجاد کند و منجر به تشکیل هنجاری اجتماعی شود (Savari et al., 2023a). بنابراین، در جوامعی که یک رفتار به‌عنوان هنجار اجتماعی موردپذیرش قرار می‌گیرد، تخطی از آن برای سایر افراد جامعه دشوار خواهد شد (Savari & Khaleghi, 2023a). در جوامع روستایی هنجارهای اجتماعی از جایگاه بالایی برخوردار است و به‌عنوان فشاری اجتماعی همواره بر رفتار افراد نظارت دارد و تخطی از آن برای سایر افراد جامعه سخت خواهد بود (Parsi & Maleksaeidi, 2021). علاوه‌براین، یکی دیگر از چالش مهم در این زمینه، نبود تعاونی‌های مناسب در زمینه حفاظت از مرتع است. تعاونی‌ها و تشکلهای می‌توانند به دو صورت (۱) افزایش دانش بهره‌برداران با استفاده از روش ترویج کشاورز-کشاورز در زمینه حفاظت از منابع طبیعی و (۲)

2009). بنابراین، پیشنهاد می‌شود دانش و آگاهی دامداران در منطقه مورد مطالعه ارتقا یابد تا آنان بتوانند مشارکتی اثربخش و بهره‌برداري پایدار را در عرصه طبیعی داشته باشند.

چالش‌های مدیریتی و قانونی: سومین چالش شناخته‌شده در این زمینه چالش مدیریتی و قانونی بود، این عامل توانست ۱۳/۳۲۴ درصد از واریانس کل عوامل را تبیین کند. مهمترین فاکتورهای این بخش شامل نگاه ابزاری به مشارکت، برای مشروعیت‌بخشی به طرح و برنامه، ساختار برنامه‌ریزی متمرکز و آمرانه و نبود نگرش مشارکتی، عدم توجه به دانش بومی در مدیریت پایدار عرصه‌های مرتعی و عدم توجه به جایگاه دامداران در برنامه‌های حفاظتی بود. نتایج این بخش با نتایج مطالعات Vejdani و همکاران (۲۰۱۹)، Shahbazi (۲۰۱۷)، Heydari و همکاران (۲۰۱۴) و Ahmadi و همکاران (۲۰۲۲) همسوست. برای دستیابی به اهداف طرح‌های منابع طبیعی حضور مردم در کلیه مراحل تصمیم، اجرا و ارزشیابی طرح ضروریست (Rahnavaard & Mohebbi, 2016). اما همواره موانع و مشکلاتی وجود دارد که مهمترین آنها نبود بینش مشارکتی صحیح در این بخش است، بسیاری از مشارکت‌های انجام شده همواره برای خوب جلوه دادن طرح‌ها و پروژهاست، اما در عمل مشارکت صحیح روستایی که با هدف توانمندی انجام شده باشد، وجود ندارد (Green & Hulme, 2005). درواقع بسیاری از مشارکت‌های انجام‌شده در گذشته مشارکت هدایت‌شده بود و نظم و انضباط خاصی در این زمینه دیده نشده است (Savari et al., 2022c; Savari et al., 2013; Armghan, 2017). استفاده از مشارکت جوامع محلی منجر به استفاده از دانش مردمی خواهد شد و زمینه شکوفا شدن استعدادها و توانمندی‌های آنان را فراهم می‌کند (Khusravpur & Savari, 2019). در توانمندسازی، دانش بومی با دانش نوین تلفیق می‌شود و مدیریت از پایین به بالاست (Savari & Khaleghi, 2023b; Savari & Daneshvar Ameri, 2015). مشارکت مردمی در زمینه‌های مختلف مانند

بسیج جوامع محلی در مواقع اضطراری مانند وقوع آتش‌سوزی، زمینه حفاظت از منابع طبیعی را فراهم کنند (Savari et al., 2022a). بنابراین، نیاز است در منطقه سارال نیز این تعاونی و تشکل‌ها شکل بگیرد و به حفاظت از این عرصه طبیعی کمک کند.

چالش آموزشی: دومین چالش مهم در منطقه مورد مطالعه مربوط به چالش‌های آموزشی بود که این عامل زمینه عدم اطلاع‌رسانی و مطلع نکردن دامداران از طرح و اهداف برنامه‌ها، پایین بودن سطح آگاهی دامداران از مباحث مشارکتی، عدم برگزاری کارگاه‌ها و دوره‌های آموزشی برای دامداران و عدم آشنایی با شیوه‌های حفاظت از جنگل بود که توانستند ۱۴/۳۶۴ درصد از واریانس را تبیین کنند. این یافته با مطالعات Nasri و همکاران (۲۰۲۰)، Shahbazi (۲۰۱۷) و Tahmasebian و همکاران (۲۰۱۴) همسو بود. جنگل‌ها به دلیل نقش اساسی که در تقویت معیشت و توسعه جوامع بشری دارند، همواره باید مورد توجه قرار گیرند و راه‌حل آن در آموزش صحیح بهره‌برداران برای بهره‌مندی پایدار از این منابع است (Mc Gregor, 2011; Pasiecznik & Savenije, 2015). کسب آگاهی محیط‌زیستی نخستین گام در راه تحقق اصل پایداری است و اساساً شرط بقای آینده بشریت، آگاهی محیط‌زیستی است (Savari et al., 2022b; Savari et al., 2023b). آگاهی محیط‌زیستی همواره می‌تواند بسیاری از مشکلاتی را که گریبانگیر محیط‌زیست است، برطرف نماید. آگاهی محیط‌زیستی شامل دانش افراد درباره محیط‌زیست، مسئولیت افراد در قبال حفاظت از محیط‌زیست و رابطه بین اقتصاد و توسعه پایدار است (Blessing, 2012; Huang & Shih, 2009). کمبود دانش می‌تواند رفتارهای دوستدارانه محیط‌زیست را محدود کند (Vicente-Molina et al., 2013). در این رابطه، سیاست‌گذاران نیز متوجه شده‌اند، برای بهبود خودکارآمدی افراد در محافظت از منابع طبیعی، مؤثرترین روش آگاهی و آموزش است (Earl et al., 2009). درواقع، آگاهی محیط‌زیستی گامی اساسی برای مقابله با بحران‌های جنگل‌زدایی و تخریب منابع طبیعی است (Erdogan et al.,



## سیاسگزاری

این مقاله برگرفته از طرح پژوهشی مصوب در دانشگاه علوم کشاورزی و منابع طبیعی خوزستان با شماره ۱۴۰۱/۰۵ است که با حمایت مالی این دانشگاه انجام شده است. نویسندگان قدردانی خود را از مسئولان محترم این دانشگاه اعلام می‌دارند.

## منابع مورداستفاده

- Abdulahi, M.M., Hashim, H. and Teha, M., 2016. Rangeland degradation: Extent, impacts, and alternative restoration techniques in the rangelands of Ethiopia. *Tropical and Subtropical Agroecosystems*, 19(3): 1-15.
- Ahmadi, M., Hidari, Gh., Rastegar, Sh., Razaghi, F. and Tamartash, R., 2022. Strategic analysis of education and promotion challenges in pasture management in Mazandaran province. *Quarterly Journal of Economic Research and Agricultural Development of Iran*, 53: 447-463 (In Persian).
- Armghan, S., 2017. Strategies to increase public participation in promoting environmental indicators in rural areas (Case study: Mallard Central District). *Quarterly Journal of New Attitudes in Human Geography*, 10(2): 131-150.
- Ashraf, M.A., 2019. Islamic marketing and consumer behavior toward halal food purchase in Bangladesh. *Journal of Islamic Marketing*, 10(3): 893-910.
- Atanga, N.L., Treydte, A.C. and Birner, R., 2013. Assessing the sustainability of different small-scale livestock production systems in the Afar Region, Ethiopia. *Land*, 2(4): 726-755.
- Atarod, E., Hidari, Gh., Ghorbani, J. and Beman-Mirjalili, A., 2022. Identifying and explaining the role of different factors in the participation of the users for the restoration of Nadushan pastures in Yazd province. *Iran's Rangeland and Desert Research Quarterly*, 29 (4): 643-647. (In Persian).
- Besada, H.G., 2021. Governance, conflict, and natural resources in Africa: Understanding the role of foreign investment actors. McGill-Queen's University Press, pp: 20-45.
- Blessing, I.A., 2012. Environmental literacy assessment: Exploring the potential for the assessment of environmental education/Programs in Ontario schools. *International Journal for Cross-Disciplinary Subjects in Education (IJCDSE)*, 3(1): 648-656.
- Bolo, P. O., Sommer, R., Kihara, J. M., Kinyua, M., Nyawira, S., & Notenbaert, A. M. O. 2019. Rangeland degradation: Causes, consequences,

تصمیم‌گیری و اجرای طرح‌های منابع طبیعی باعث ارتقای سطح و عملکرد بهتر این طرح‌ها می‌شود. در واقع مشارکت کیفیت تصمیم‌گیری را افزایش می‌دهد و موجب صحت بیشتر تصمیم‌گیری‌ها، کاهش درگیری میان ذی‌نفعان و ایجاد اعتماد می‌شود (National Research Council, 2008). بنابراین، مشارکت مردم و استفاده از دانش بومی، همان حلقه‌های گمشده میان نظام دولتی و منابع طبیعی هستند که با مشارکت مردم می‌توان تفکر حفاظت از منابع طبیعی را ترویج داد و از تجربیات مردم در این رابطه استفاده کرد (Namaki *et al.*, 2011). اما ذکر این نکته ضروری است که در طرح‌های منابع طبیعی مشارکت مردم در تعیین نیازها و یافتن راه‌حل‌های مشکلات باید برای آنها نتایج ملموسی داشته باشد و در معیشت آنان مؤثر باشد، در غیر این صورت آنان تمایل و انگیزه لازم به مشارکت را از دست می‌دهند (Guy, 2006).

عوامل اقتصادی: در نهایت آخرین چالش شناسایی شده در زمینه مشارکت دامداران در طرح‌ها و پروژه‌های حفاظت از مراتع، عوامل اقتصادی بود. این عامل توانست ۹/۵۲۱ درصد از واریانس را تبیین کند. این بخش شامل عامل‌هایی مانند عدم توجه به نیازهای اقتصادی دامداران و منبع تأمین آن و عدم تطابق پروژه‌های پیشنهادی با نیازهای ذی‌نفعان بود. نتایج این بخش با مطالعات Kwayu و همکاران (۲۰۱۴)، Salehpour Jam و همکاران (۲۰۱۷) و Ahmadi و همکاران (۲۰۲۲) همسو بود. در تحلیل نتایج این بخش می‌توان گفت، در طرح‌های ظرفیت‌سازی و حفاظتی به دلیل اینکه در مراحل مختلف آن از مشارکت ذی‌نفعان بهره‌ای برده نمی‌شود، معمولاً در راستای نیاز آنان نخواهد بود (Green & Hulme, 2005). این در حالی است که ادبیات مشارکت همواره به این موضوع تأکید دارد که برنامه‌های حفاظتی باید منافع کوتاه‌مدت و بلندمدت افراد را تأمین کند (Savari, 2023). بنابراین، ضروری است نیاز دامداران در طرح‌های ظرفیت‌سازی دیده شود.

- Pashakoulai, J., Mahboubi, M.R. and Khoushfar, Gh. R., 2010. The role of social capital on participation in rangeland plans based on the viewpoints of implementers of these Plans (A case study of Baladeh rangelands, North of Iran). *Journal of Rangeland*, 3(1): 121-137.
- Heydari, Gh., Rastegar, Sh. and Foroutani, B., 2014. Investigating Socio-economic factors affecting the participation of local communities in the sustainable management of rangelands (Case study: Bahar rangelands in Hamadan Province). *Journal of Rangeland*, 1(2): 89-110.
  - Holechek, J.L., 2013. Global trends in population, energy use and climate: implications for policy development, rangeland management and rangeland users. *The Rangeland Journal*, 35(2): 117-129.
  - Huang, P.S. and Shih, L.H., 2009. Effective environmental management through environmental knowledge management. *Environmental Science Technology (Environ Sci Technol)*, 6 (1): 35-50.
  - Karami, P., 2010. Simulation of Rangeland Ecosystems Function of West Iran Using the CENTURY Model (Case Study: Saral Region of Kurdistan). PhD thesis. Gorgan University of Agricultural Sciences and Natural Resources, Gorgan, Iran, 25p.
  - Karami, P., Bandak, I., Karaji, M.G. and Dragovich, D., 2021. Effects of seasonal grazing and annual mowing on floristic composition and plant diversity in the Saral rangeland, Kurdistan, Iran. *Global Ecology and Conservation*, 27: e01515.
  - Karimi, K., Karami-dehkordi, E. and Badsar, M., 2016. The role of rural communities in the protection of pastures in Mahenshan city. *Rural Development Strategies Journal*, 1:1. (In Persian)
  - Karimi, S. and Saghaleini, A., 2021. Factors influencing ranchers' intentions to conserve rangelands through an extended theory of planned behavior. *Global Ecology and Conservation*, 26: e01513.
  - Karimi, S. and Saghaleini, A., 2021. Factors influencing ranchers' intentions to conserve rangelands through an extended theory of planned behavior. *Global Ecology and Conservation*, 26: e01513.
  - Kheerajit, C. and Flor, A.G., 2013. Participatory development communication for natural resources management in ratchaburi provinc. *Thailand Procedia Social and Behavioral Sciences*, 103(1): 703-709.
  - Khusravpur, B. and Savari, M., 2019. The Role of Non-Governmental Organizations in Rural Development. *Khuzestan University of Agricultural Sciences and Natural Resources Publications*, Mollasani, pp: 1-300.
  - Kollmuss, A. and Agyeman, J., 2022. Mind the gap: monitoring techniques and remedies. CIAT Publication.
  - Cevher, C., 2023. Socioeconomic Factors Affecting Sustainable Management of Improved Rangelands in Kayseri, Turkey. *Rangeland Ecology & Management*, 87: 44-54.
  - De Fátima Goulão, M., 2014. The Relationship between Self-Efficacy and Academic Achievement in Adults' Learners. *Athens Journal of Education*, 1(3): 237-246.
  - Di Virgilio, G., Evans, J.P., Blake, S.A., Armstrong, M., Dowdy, A.J., Sharples, J. and McRae, R., 2019. Climate change increases the potential for extreme wildfires. *Geophysical Research Letters*, 46(14): 8517-8526.
  - Earl, R.A., Montalvo, E.J., Ross, A.R. and Hefty, E., 2009. Environmental Science Education Programs: Opportunities for Geographers. *Journal of Geography*, 108, (6): 259-268.
  - Elsasser, P., 2002. Rules for participation and negotiation and their possible influence on the content of a National Forest Programme. *Forest Policy and Economics*, 4(4): 291-300.
  - Erdogan, M., Marcinkowski, T. and Ok, A., 2009. Content analysis of selected features of K-8 environmental education research studies in Turkey, 1997-2007. *Environmental Education Research*, 15(5): 525-548.
  - FAO (Food and Agriculture Organization). 2013. Management of grasslands, rangelands and forage crops. Rome: Food and Agriculture Organization.
  - FAO, 2020. Conservation agriculture in central Asia: Status, policy and institutional support and strategic framework for its promotion. FAO SubRegional Office for Central Asia (FAO-SEC), Ankara.
  - Fornell, C. 1992. A national customer satisfaction barometer: The Swedish experience. *Journal of Marketing*, 56(1): 6-21.
  - Gentle, P. and Thwaites, R., 2016. Transhumant pastoralism in the context of socioeconomic and climate change in the mountains of Nepal. *Mountain Research and Development*, 36(2): 173-182.
  - Green, M., & Hulme, D., 2005. From correlates and characteristics to causes: thinking about poverty from a chronic poverty perspective. *World Development*, 33(6): 867-879.
  - Guy, B., 2006. People, land and water: participatory development communication for natural resource management, London, Sterling, VA: Earth Scan. Web: www.earthscan.co.uk
  - Havstad, K.M., Peters, D.P., Skaggs, R., Brown, J., Bestelmeyer, B., Fredrickson, E. and Wright, J., 2007. Ecological services to and from rangelands of the United States. *Ecological Economics*, 64(2): 261-268.
  - Heaydari, Gh.A., Barani H., Aghili, SM., Ghorbani

- physicians' perceptions about the challenges of participating in interprofessional collaboration: insights from a focus group study. *Journal of Interprofessional Education & Practice*, 20: 100345.
- Papanastasis, V.P., Bautista, S., Chouvardas, D., Mantzanas, K., Papadimitriou, M., Mayor, A.G. and Vallejo, R.V., 2017. Comparative assessment of goods and services provided by grazing regulation and reforestation in degraded Mediterranean rangelands. *Land Degradation & Development*, 28(4): 1178-1187.
  - Parsi, L. and Maleksaeidi, H., 2021. Application of Weather Forecasts in Farm Management Decisions: The Case of Iran. *Journal of Agricultural Science and Technology*, 23(3): 487-498.
  - Pasiecznik, N., & Savenije, H. 2015. Effective Forest and Farm Producer Organizations. *ETFRN News*, (57): 1-9.
  - Prager, K., Nienaber, B., Neumann, B. and Phillips, A., 2015. How should rural policy be evaluated if it aims to foster community involvement in environmental management?. *Journal of Rural Studies*, 37: 120-131.
  - Rahnavard, F. and Mohebbi, M.D., 2016. The effects of globalization on public administration in Iran, *Journal of Governmental Administration (Tehran University)*, 8(3): 415-436.
  - Saedi, K., 2015. Effects of grazing on forage quality of three key range species in Saral Rangelands of Kurdistan province, Iran. *Iranian Journal of Range and Desert Research*, 22(1): 131-142.
  - Salehpour Jam, A., Sarreshtehdari, A. and Tabatabaei, M.R., 2017. Prioritizing preventing factors affecting on stakeholders' participation in watershed plans based on experts' idea, case study: Watershed area surrounding city of Tehran. *Watershed Engineering Management*, 9(4): 441-450.
  - Samian, M., Asadi, M., Ansari E. and Asadi, M., 2013. Community participation guidelines in preservation of natural resources (the case study in hamedan). *Agriculture and Crop Sciences*, 18(5): 2103-2110.
  - Savari, M., Damaneh, H.E. and Damaneh, H.E., 2022a. Factors involved in the degradation of mangrove forests in Iran: A mixed study for the management of this ecosystem. *Journal for Nature Conservation*, 66: 126153.
  - Savari, M., Yazdanpanah, M. and Rouzaneh, D., 2022b) Factors affecting the implementation of soil conservation practices among Iranian farmers. *Scientific Reports*, 12(1): 8396.
  - Savari, M., Mombeni, A.S. and Izadi, H., 2022c) Socio-psychological determinants of Iranian rural households' adoption of water consumption curtailment behaviors. *Scientific Reports*, 12(1): 13077.
  - Savari, M., Damaneh, H.E. and Damaneh, H.E., why do people act environmentally and what are the barriers to pro-environmental behavior?. *Environmental Education Research*, 8 (3): 239-260.
  - Kovács, E., Mile, O., Fabók, V., Margóczy, K., Kalóczkai, Á., Kasza, V. and Mihók, B., 2021. Fostering adaptive co-management with stakeholder participation in the surroundings of soda pans in Kiskunság, Hungary—An assessment. *Land Use Policy*, 100: 104894.
  - Krishnaswamy, A., 2012. Strategies and Tools for Effective Public Participation in Natural Resource Management, *Journal of Ecosystems and Management*, 13(2):1-13.
  - Kwayu, E.J., Sallu, S.M. and Paavola, J., 2014. Farmer participation in the equitable payments for watershed services in Morogoro, Tanzania. *Ecosystem Services*, 7: 1-9.
  - Mc Gregor, D., 2011. Aboriginal/non-Aboriginal relations and sustainable forest management in Canada: The influence of the Royal Commission on Aboriginal Peoples. *Journal of Environmental Management*, 92: 300–310.
  - Munyasi, J.W., Gitunu, A.M.M., Manyeki, J.K., Muthiani, E.N. and Nyamwaro, S.O., 2012. Nontraditional land-use practices in the pastoral Maasai region in Loitokitok district of Kajiado county, Kenya. *Journal of Agricultural Extension and Rural Development*, 4(16): 428-434.
  - Namaki, S.M., Ghafouri, A., Shadfar, S. and Shadmani, A., 2011. Analysis of the status of indigenous and official knowledge of watersheds and its role in the sustainability of a comprehensive drought system in watersheds. *The First National Conference on Drought and Climate Change, Karaj, Research Center for water scarcity and Drought in Agriculture and Natural Resources*, 52(1): 113–124.
  - Namaki, S.M., Ghafouri, A., Shadfar, S. and Shadmani, A., 2011. Analysis of the status of indigenous and official knowledge of watersheds and its role in the sustainability of a comprehensive drought system in watersheds. *The First National Conference on Drought and Climate Change, Karaj, Research Center for water scarcity and Drought in Agriculture and Natural Resources*, October 2011, Tehran, pp: 1-6.
  - Nasri, M., Jafari, M., Azrnivand, H., Rafie, H. and Ghorbani, M., 2020. Clarifying the value of education and awareness of the local community in order to strengthen the cooperative protection of pastures (study area: Mallard city). *Rangeland and Watershed Quarterly*, 73: 883-892. (In Persian)
  - National Research Council., 2008. *Public Participation in Environmental Assessment and Decision Making*. Washington, DC: The National Academies Press. <https://doi.org/10.17226/12434>.
  - Ohta, R., Ryu, Y. and Otani, J., 2020. Rural

- Tahmasebian, S., Hamidiyan, M., Saghari, M. and Momeni, A., 2014. Obstacles for the participation of exploiters in the implementation of Ilam Province rangeland projects (case study: Exploits of Malekhashyeh City), Rangeland, 1(5):77-93.
- Valois, R.F., Zullig, K.J. and Revels, A.A., 2017. Aggressive and Violent Behavior and Emotional Self-Efficacy: Is There a Relationship for Adolescents?. Journal of school health, 87(4): 269-277.
- Vejdani, H.R., Shabakhti- Rostami, M., Aliakbari, E. and Jomapour, M., 2019. Investigating rangeland protection solutions with a collaborative approach and combined SWOT and AHP method (case example: Hamedan province), Iranian Rangeland and Desert Research Quarterly, 77: 800-808 (In Persian)
- Vicente-Molina, M. A., Fernández-Sáinz, A., & Izagirre-Olaizola, J., 2013. Environmental knowledge and other variables affecting pro-environmental behaviour: comparison of university students from emerging and advanced countries. Journal of Cleaner Production, 61: 130-138.
- Wang, Z., Mao, X., Zeng, W., Xie, Y. and Ma, B., 2020. Exploring the influencing paths of natives conservation behavior and policy incentives in protected areas: Evidence from China. Science of the Total Environment, Volume 744, 140728, <https://doi.org/10.1016/j.scitotenv.2020.140728>.
- Wassie, S.B., 2020. Natural resource degradation tendencies in Ethiopia: A review. Environed System Rescues, 9: 1-29.
- World Bank., 2014. Participation at Project, Program and Policy Level, Permanent URL for this page:<http://go.worldbank.org/HKL3IU1T21>.
- Zimmerman, B.J., 2008. Investigating self-regulation and motivation: Historical background, methodological developments, and future prospects. American educational research journal, 45(1): 166-183.
- 2023a. The effect of social capital in mitigating drought impacts and improving livability of Iranian rural households. International Journal of Disaster Risk Reduction, 89: 103630.
- Savari, M., Sheheytavi, A. and Amghani, M.S., 2023b. Factors underpinning Iranian farmers' intention to conserve biodiversity at the farm level. Journal for Nature Conservation, 73: 126419.
- Savari, M. and Khaleghi, B., 2023a. Application of the extended theory of planned behavior in predicting the behavioral intentions of Iranian local communities toward forest conservation. Frontiers in Psychology, 14: 1121396.
- Savari, M. and Khaleghi, B., 2023b. The role of social capital in forest conservation: An approach to deal with deforestation. Science of the Total Environment, Volume 896, 165216, <https://doi.org/10.1016/j.scitotenv.2023.165216>.
- Savari, M., 2023. Explaining the ranchers' behavior of rangeland conservation in western Iran. Frontiers in Psychology, 13: 1090723.
- Savari, M., Eslami, M. and Monavarifard, F., 2013. The impact of social capital on agricultural employees' job satisfaction, city of Divandarreh. International Research Journal of Applied and Basic Sciences, 4(2): 291-295.
- Savari, S. and Daneshvar Ameri, Z., 2015. Rural women's empowerment in improving household food security in the Divandarreh County. Journal of Research and Rural Planning, 3(4): 107-121.
- Shahbazi, S., 2017. Extension Educational Management in Range Sustainable Exploitation in Iran. Strategic Research Journal of Agricultural Sciences and Natural Resources, 2(1): 1-14
- Sungur, S. and Güngören, S., 2009. The role of classroom environment perceptions in self-regulated learning and science achievement. Elementary Education Online, 8(3): 883-900.