



Measuring the Effect of the Performance of Security Components of Tourism Destinations on the Satisfaction of Foreign Tourists in order to Sustainable Development of Tourism Industry in Shiraz Metropolis

Mohammadreza Rezaei¹ | Reza Moradi-Romghani²

1. Corresponding Author, Department of Geography, Faculty of Humanities and Social Sciences, Yazd University, Yazd, Iran. E-mail: mrezaei@yazd.ac.ir
2. Department of Geography, Faculty of Humanities and Social Sciences, Yazd University, Yazd, Iran. E-mail: rezamoradiromghani@gmail.com

Article Info

Article type:
Research Article

Article history:

Received: 16 Apr 2022

Received in revised form:
11 Jun 2022

Accepted: 19 Jun 2022

Available online: 22 Oct 2022

Keywords:

Security,
Satisfaction,
Tourism,
Shiraz.

ABSTRACT

Destination security and tourist satisfaction are important variables to identify the performance of tourist destinations, and discover the relationship between these two factors is necessary to achieve sustainable tourism development. Therefore, the main purpose of this study is to investigate the effect of security dimensions on the satisfaction of foreign tourists in Shiraz. The present study is applied in terms of purpose, practical and according to nature and method; it is descriptive. The required information was collected based on the documentary and field (questionnaire) method. The statistical population of the study is foreign tourists visiting the city of Shiraz in 2019. The sample size was estimated to be equal to 200 tourists according to the Cochran's formula and a simple random method was used to distribute the questionnaire. Collected data based on descriptive and inferential statistics methods have been analyzed. Findings showed that political security with a coefficient of 0.65, social security with a coefficient of 0.33, cultural security with a coefficient of 0.38 and economic security with a coefficient of 0.20 have a positive and direct effect on the satisfaction of foreign tourists in Shiraz. Also, political security with a coefficient of 0.34, social security with a coefficient of 0.28, cultural security with a coefficient of 0.21 and economic security with a coefficient of 0.28 have an indirect effect on the mediating role of length of stay on the satisfaction of foreign tourists in Shiraz. The general effect of security components on the satisfaction of foreign tourists in Shiraz is such that the most effect is political security with a coefficient of 0.99 and then social security with a coefficient of 0.61, cultural security with a coefficient of 0.59 and the least effect has economic security with a coefficient of 0.48.

Cite this article: Rezaei, M. & Moradi-Romghani, R. (2022). Measuring the Effect of the Performance of Security Components of Tourism Destinations on the Satisfaction of Foreign Tourists in order to Sustainable Development of Tourism Industry in Shiraz Metropolis. *Geography and Environmental Sustainability*, 12 (4), 1-22. DOI: 10.22126/ges.2022.7606.2515



© The Author(s).

DOI: 10.22126/ges.2022.7606.2515

Publisher: Razi University

سنجش تأثیر عملکرد مؤلفه‌های امنیت مقصدهای گردشگری بر رضایتمندی گردشگران خارجی در راستای توسعه پایدار صنعت گردشگری کلان شهر شیراز

محمد رضا رضایی^۱ | رضا مرادی رمقانی^۲

۱. نویسنده مسئول، گروه جغرافیا، دانشکده علوم انسانی و اجتماعی، دانشگاه یزد، ایران. رایانامه: mrezaei@yazd.ac.ir
 ۲. گروه جغرافیا، دانشکده علوم انسانی و اجتماعی، دانشگاه یزد، ایران. رایانامه: rezamoradiromghani@gmail.com

اطلاعات مقاله	چکیده
<p>نوع مقاله: مقاله پژوهشی</p> <p>تاریخچه مقاله:</p> <p>تاریخ دریافت: ۱۴۰۱/۰۱/۲۷</p> <p>تاریخ بازنگری: ۱۴۰۱/۰۳/۲۱</p> <p>تاریخ پذیرش: ۱۴۰۱/۰۳/۲۹</p> <p>دسترسی آنلاین: ۱۴۰۱/۰۷/۳۰</p> <p>کلیدواژه‌ها:</p> <p>امنیت، رضایتمندی، گردشگری، شیراز.</p>	<p>امنیت مقصد و رضایتمندی گردشگران، به‌عنوان متغیرهایی مهم برای شناسایی عملکرد مقصدهای گردشگری مطرح، و کشف و چگونگی ارتباط بین این دو عامل در جهت نیل به هدف توسعه پایدار گردشگری ضروری است. از این رو، هدف اصلی پژوهش حاضر بررسی تأثیر ابعاد امنیت بر رضایتمندی گردشگران خارجی شهر شیراز است. پژوهش حاضر به لحاظ هدف، کاربردی و بر اساس ماهیت و روش، توصیفی از نوع پیمایشی است. اطلاعات موردنیاز بر اساس روش‌های اسنادی و میدانی (پرسشنامه) تهیه شده است. جامعه آماری تحقیق، گردشگران خارجی بازدیدکننده از شهر شیراز در سال ۱۳۹۸ است. محاسبه حجم نمونه طبق فرمول کوکران معادل ۲۰۰ نفر برآورد گردید و برای توزیع پرسشنامه از شیوه تصادفی ساده استفاده شد. داده‌های گردآوری شده بر اساس روش‌های آمار توصیفی و استنباطی مورد تجزیه و تحلیل قرار گرفته‌اند. یافته‌های پژوهش نشان داد که امنیت سیاسی با ضریب ۰/۶۵، امنیت اجتماعی با ضریب ۰/۳۳، امنیت فرهنگی با ضریب ۰/۳۸ و امنیت اقتصادی با ضریب ۰/۲۰ تأثیر مثبت و مستقیمی بر رضایتمندی گردشگران خارجی شهر شیراز دارند. همچنین امنیت سیاسی با ضریب ۰/۳۴، امنیت اجتماعی با ضریب ۰/۲۸، امنیت فرهنگی با ضریب ۰/۲۱ و امنیت اقتصادی با ضریب ۰/۲۸ اثر غیرمستقیمی با نقش میانجی مدت اقامت بر رضایتمندی گردشگران خارجی شهر شیراز دارند. اثر کلی مؤلفه‌های امنیت بر رضایتمندی گردشگران خارجی شهر شیراز بدین گونه است که بیشترین اثر را امنیت سیاسی با ضریب ۰/۹۹ و سپس امنیت اجتماعی با ضریب ۰/۶۱، امنیت فرهنگی با ضریب ۰/۵۹ و کمترین اثر را امنیت اقتصادی با ضریب ۰/۴۸ دارد.</p>

استناد: رضایی، محمد رضا؛ مرادی رمقانی، رضا (۱۴۰۱). سنجش تأثیر عملکرد مؤلفه‌های امنیت مقصدهای گردشگری بر رضایتمندی گردشگران خارجی در راستای توسعه پایدار صنعت گردشگری کلان شهر شیراز. *جغرافیا و پایداری محیط*، ۱۲ (۴)، ۱-۲۲. DOI: 10.22126/ges.2022.7606.2515



© نویسندگان.

ناشر: دانشگاه رازی

مقدمه

موفقیت و رشد پایدار گردشگری در گرو عملکرد مناسب و هماهنگ عناصر و فاکتورهای متعددی است که با هم ارتباط تنگاتنگی دارند (سلیمی سبحان، ۱۳۹۳). در مباحث گردشگری همواره رضایتمندی گردشگران از رکن‌های پایداری این صنعت شناخته می‌شود (آقایی و همکاران، ۱۳۹۴). رضایتمندی که گردشگران در یک مقصد احساس می‌کنند، به‌عنوان یک متغیر مهم برای شناسایی عملکرد آن مقصد پذیرفته شده است (Gok & Sayin, 2015). رضایت یک مفهوم به‌ویژه مهم است که باید در رابطه با ایمنی و ادراک امنیت مورد بررسی قرار گیرد (Tasci & Boylu, 2010).

ایمنی و امنیت همیشه شرط لازم برای سفر و گردشگری بوده است. اما این یک واقعیت غیرقابل انکار است که مسائل ایمنی و امنیتی در دو دهه گذشته در گردشگری اهمیت بسیار بیش‌تری پیدا کرده است. استفان و کریستینا و همچنین نووکوری و همکاران مشاهده کردند که به علت اقدامات تروریستی، جنگ‌های محلی، سوانح طبیعی، بیماری‌ها و ناخوشی‌های همه‌گیر، امنیت به میزان قابل توجهی کاهش یافته است (Nwokorie et al., 2014; Istvan & Krisztina, 2010). علی‌رغم بسیاری از زیربناها و روبناهای مطرح در گردشگری مؤلفه امنیت نقش کلیدی و غیرقابل جایگزین در انتخاب گردشگران تلقی می‌گردد؛ نقص و کمبود در برخی امکانات می‌تواند به حضور بخشی از گروه‌های گردشگر لطمه وارد سازد اما عدم امنیت برای هیچ گردشگری قابل اغماض نخواهد بود (رحمتی و همکاران، ۱۳۹۴).

امنیت شاید مهم‌ترین عامل تعیین‌کننده جذابیت یک مقصد باشد. از این‌رو، همه مقصدها تلاش می‌کنند در این زمینه خود را آرمان‌شهر نشان دهند. با این حال، واقعیت دردناک این است که گردشگران به طور روزانه قربانی جنایات می‌شوند (Boakye, 2012). گردشگران از سفر به کشورها یا مناطق خطرناک دلسرد می‌شوند، به این معنی که منطقه‌ای با سطح امنیت پایین برای گردشگران خارجی همچنین برای سرمایه‌گذاران نیز کمتر و کمتر جذاب خواهد بود (Costea et al., 2017).

شهر شیراز به‌عنوان یکی از مهم‌ترین شهرهای گردشگرپذیر ایران سالانه تعداد زیادی گردشگر خارجی را به خود جذب می‌کند. از این‌رو باتوجه به جذب بالای گردشگر در این شهر لزوم توجه به وضعیت ویژگی‌های این شهر جهت رضایتمندی گردشگران و در نتیجه توسعه هر چه بیشتر گردشگری این شهر الزامی است. یکی از ویژگی‌های مورد توجه، امنیت این شهر است که باتوجه به رخدادهای منفی سیاسی و اقتصادی اخیر کشور، این پارامتر در شهر شیراز تأثیرات نامطلوبی به خود دیده است. مواردی از قبیل اوضاع نابسامان اقتصادی منجر به تضعیف امنیت (افزایش سرقت، وقوع اغتشاشات، عدم ثبات قیمت‌ها و نرخ ارز و ...) شده که این وضعیت می‌تواند از استانداردهای مطلوب امنیت برای مقصد گردشگری شیراز بکاهد و در نتیجه بر رضایت گردشگران علی‌الخصوص گردشگران خارجی این شهر تأثیر منفی بگذارد. از این‌رو، این پژوهش به دنبال سنجش سطح امنیت شهر شیراز از دیدگاه گردشگران خارجی، بررسی سطح رضایتمندی گردشگران خارجی شهر شیراز و در نهایت ارزیابی تأثیر ابعاد امنیت بر رضایتمندی گردشگران خارجی شهر شیراز است.

در این راستا نتایج تحقیق پژوهشگران خارجی و داخلی نشان داده است که امنیت بر رضایتمندی گردشگران تأثیر مثبت و معناداری دارد (Hau & Omar, 2014; Vu et al., 2020; Kakeesh & Ahmed, 2020) و اردکانی و همکاران، ۱۳۸۹؛ کیانی سلمی و بیگلری نیا، ۱۳۹۶). مطالعات مختلفی نشان داده است که ادراک گردشگران از امنیت به‌شدت به رفتار آنها مربوط می‌شود، خصوصاً در مورد انتخاب مقصد. به‌غیر از انتخاب مقصد، امنیت یک مقصد تأثیر بزرگی بر رضایت از سفر توریست دارد. درک مثبت از امنیت، گردشگران را تشویق می‌کند تا رضایت بیش‌تری از سفر را تجربه کنند (lai et al., 2017; Nedelea et al., 2018). با این حال، نتایج برخی از تحقیق‌های پژوهشگران خارجی نشان می‌دهد ارتباطی بین امنیت به‌عنوان پارامتری از کیفیت خدمات مقصد گردشگری و رضایتمندی گردشگران وجود ندارد (Latiff & Siew, 2015). مطالعه سوابق پژوهش نشان می‌دهد در اکثر تحقیقات داخلی و خارجی امنیت عاملی اثرگذار بر رضایتمندی گردشگران است و در واقع یک عامل پیش‌نیاز جهت رضایت آنها است. اما در این تحقیقات از امنیت به‌عنوان یکی از عوامل اثرگذار یاد شده و به بیانی دیگر به‌صورت خیلی مختصر و جزئی به این امر توجه شده است. اما تحقیق حاضر به طور اختصاصی به این موضوع توجه شده و با دیدی وسیع‌تر به معرفی ابعاد مشخص شده امنیت و سطح هر یک از آنها می‌پردازد و در نهایت

میزان تأثیر هر کدام از ابعاد امنیت را بر رضایتمندی گردشگران به صورت مجزا مورد بررسی قرار می‌دهد. مفاهیم مورد استفاده در این مقاله به صورت زیر است:

- رضایتمندی گردشگران: رضایتمندی از لحاظ مفهومی به عنوان وضعیت عاطفی توریست و یا میزان لذت کلی پس از تجربه سفر در نظر گرفته شده است (Hasan et al., 2017). تحقیقات نشان می‌دهد که رضایت توریستی عمدتاً تابع انتظارات پیشین و عملکرد درک شده پس از یک تجربه است (Le Chi, 2016). بیشتر مطالعات انجام شده برای ارزیابی رضایت در صنعت گردشگری، از مدل‌های نظریه انتظار - عدم تأیید (Oliver, 1980) و الگوی عملکرد - درک شده (Tse & Wilton, 1988) استفاده کرده‌اند. مدل انتظار - عدم تأیید، نشان می‌دهد که رضایت مربوط به فعل و انفعالاتی از ادراک، انتظارات و اهداف مشتری است (Naidoo et al., 2011).

- امنیت گردشگری: امنیت گردشگری عبارت است از مصونیت ادراک شده یا واقعی گردشگر هنگام مسافرت به مقصدی خاص. امنیت گردشگری با مشکلات بالفعل یا بالقوه‌ای ارتباط دارد که گردشگران یا دارایی‌های آنها را به مخاطره می‌اندازد (حاجی اسماعیلی و کیانپور، ۱۳۹۳). به گفته خئونگ و نوین (۲۰۱۷)، به دلیل عدم اطمینان و ناپایداری‌هایی که در جامعه مدرن وجود دارد، ایمنی و امنیت همیشه قبل از بازدید از یک مکان، به عنوان موضوعاتی مهم در نظر گرفته شده است. آنها به محافظت در برابر هرگونه آسیب و خطرات کل سفر اشاره دارند (Vu et al., 2020; Khuong & Nguyen, 2017). سازمان جهانی گردشگری (۲۰۰۳) ایمنی و امنیت را این طور تعریف کرده است: کالا یا خدمت گردشگری نباید (حتی زمانی که سخن از گردشگری ماجراجویانه در میان باشد) خطر یا مخاطره‌ای برای زندگی، آسیبی به سلامت و دیگر منافع حیاتی و اصلی مصرف‌کننده به دنبال داشته باشد (یعقوب‌زاده و زندی، ۱۳۹۱).

در ادامه بحث، در جدول ۱ به تعریف ابعاد اقتصادی، فرهنگی، سیاسی و اجتماعی امنیت گردشگری پرداخته می‌شود.

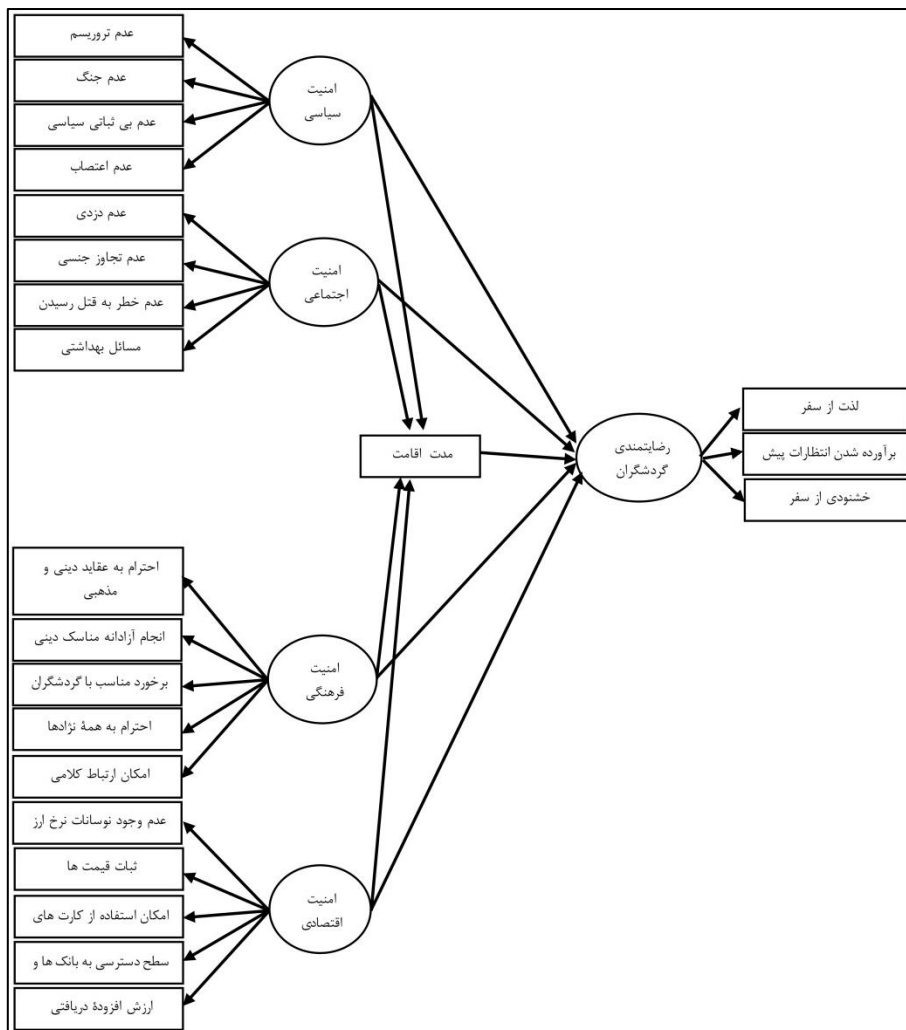
جدول ۱. تعاریف ابعاد امنیت

ابعاد امنیت	تعریف
امنیت اقتصادی	به این مسئله اشاره دارد که گردشگر به اندازه پولی که در مقصد گردشگری هزینه می‌کند بتواند ارزش افزوده دریافت کند و در واقع رضایت او در قبال میزان پولی که هزینه کرده است، تأمین شود. این بُعد امنیت همچنین به این مسئله اشاره دارد که گردشگر در مقصد با معضلات و مشکلات پولی از جمله تبدیل پول خود به پول محلی مقصد مواجه نشود (تقوایی و پرهیز، ۱۳۹۲).
امنیت اجتماعی	مبین حالتی است که احساس تهدید و نگرانی در افراد ایجاد نشود و افراد در یک جامعه احساس امنیت نمایند. این موضوع در خصوص گردشگران ورودی به یک جامعه نیز مصداق دارد. زمانی که از امنیت اجتماعی صحبت می‌شود، غالباً بر بسترهای اجتماعی امنیت بخش تأکید می‌شود (منصوری مؤید و یآوری گهر، ۱۳۹۷). امنیت اجتماعی، با فضا و ساخت‌وسازهای شهری ارتباط دارد (مشکینی و همکاران، ۱۳۹۵).
امنیت سیاسی	به عدم ریسک استنباط شده گردشگران از خطرهای ناشی از تروریسم در مقصد سفر اشاره دارد (تقوایی و پرهیز، ۱۳۹۲). تروریسم به عنوان بعدی از بی‌ثباتی، سیاسی، به همراه جنگ‌های بین‌المللی و داخلی، کودتاها، شورش‌ها، ناآرامی‌های اجتماعی، و اعتصابات شناخته می‌شود (رجبی و خان‌محمدی، ۱۳۸۸).
امنیت فرهنگی	به مواردی از قبیل احترام گذاشتن به عقاید مذهبی و دینی گردشگران توسط میزبانان و همچنین برقراری ارتباط مناسب و درخور با گردشگران اشاره دارد (تقوایی و پرهیز، ۱۳۹۲). مصونیت فرهنگ فرد و جامعه از هرگونه تعرض و تهدید را امنیت فرهنگی می‌نامند. به عبارت دیگر امنیت فرهنگی عبارت است از ایجاد وضعیتی مطمئن، آرام‌بخش و خالی از هرگونه تهدید و تعرض است که انسان نسبت به دین، افکار، اخلاق، آداب‌ورسوم، باورها و ارزش‌ها، میراث‌فرهنگی، آثار ادبی و ... تدارک دیده است (پورسید و پور فیکویی، ۱۳۹۴).

- امنیت و رضایتمندی گردشگران: صنعت گردشگری نمی‌تواند کیفیت گردشگری را بدون اطمینان از ارائه ایمنی و امنیت ارائه دهد (Kakeesh & Ahmed, 2020). اهمیت امنیت برای پایداری گردشگری قبلاً توسط محققان مورد تأکید قرار گرفته است. لانه (۱۹۹۴) به اهمیت امنیت گردشگری برای گردشگری پایدار اشاره کرد (Ko & Song, 2021, Lane, 1994). کارشناسان و صاحب‌نظران مختلف علی‌رغم واقف بودن بر اهمیت امنیت در گردشگری اما جایگاهی برای آن در میان عناصر شکل‌دهنده محیط گردشگری قائل نشده‌اند. اما باید پذیرفت که حفظ و برقراری گردشگری و شکل نظام پایدار آن و در نهایت رضایتمندی گردشگران، در گرو امنیت است و بدون شک مهم‌ترین عنصر پیشرفت، تکامل و توسعه گردشگری امنیت پایدار آن است (علی‌زاده، ۱۳۸۹).

ایمنی و امنیت یک مقصد تأثیر زیادی بر سطح رضایت از سفر توریستی دارد (Della Corte et al., 2015). افراد سفر می‌کنند برای تفریح و لذت بردن. از این رو، آنها همیشه انتظار سفر امن را دارند؛ بنابراین امنیت در مقصد گردشگری اعتماد و رضایت گردشگران را افزایش می‌دهد (Nedelea et al., 2017). تیسی و بویلو (۲۰۱۰) نشان دادند که ایمنی و امنیت یک مقصد تأثیر زیادی بر سطح رضایت گردشگر دارد؛ بنابراین، بازدیدکنندگان که در معرض خطر کمتری قرار می‌گیرند بیشتر احتمال دارد رضایت بیشتری نسبت به مقصد داشته باشند (Aliman et al., 2016; Tasci & Boylu, 2010).

شکل ۱ مدل مفهومی پژوهش را نشان می‌دهد که بر اساس مبانی نظری ارائه شده تدوین شده است. چنانچه ذکر شد یکی از عوامل مؤثر در برآورده شدن انتظارات و در نتیجه رضایتمندی گردشگران تأمین امنیت آنها است. بر این اساس در این پژوهش امنیت به چهار بُعد امنیتی سیاسی (عدم تروریسم، عدم جنگ، عدم بی‌ثباتی سیاسی، عدم اعتصاب، عدم دزدی، عدم تجاوز جنسی، عدم خطر به قتل رسیدن، مسائل بهداشتی) امنیتی اجتماعی (مانند عدم وجود بیماری‌های واگیردار، معتادان و ... < < < از کارت‌های اعتباری، سطح دسترسی به بانک‌ها و مؤسسات مالی، ارزش افزوده دریافتی ناشی از پول هزینه شده) و امنیت فرهنگی (احترام به عقاید دینی و مذهبی، انجام آزادانه مناسک دینی، برخورد مناسب با گردشگران، احترام به همه نژادها، امکان ارتباط کلامی) با توجه به شاخص‌های مطرح شده تقسیم شد و سپس به بررسی و ارزیابی میزان اثرات هر یک از آنها بر متغیر وابسته رضایتمندی گردشگران (لذت از سفر، برآورده شدن انتظارات پیش از سفر، خشنودی از سفر) پرداخته شد. متغیر مدت اقامت نیز که جزء اطلاعات گردشگری داده‌های پژوهش است به عنوان متغیر میانجی مورد استفاده قرار گرفت.

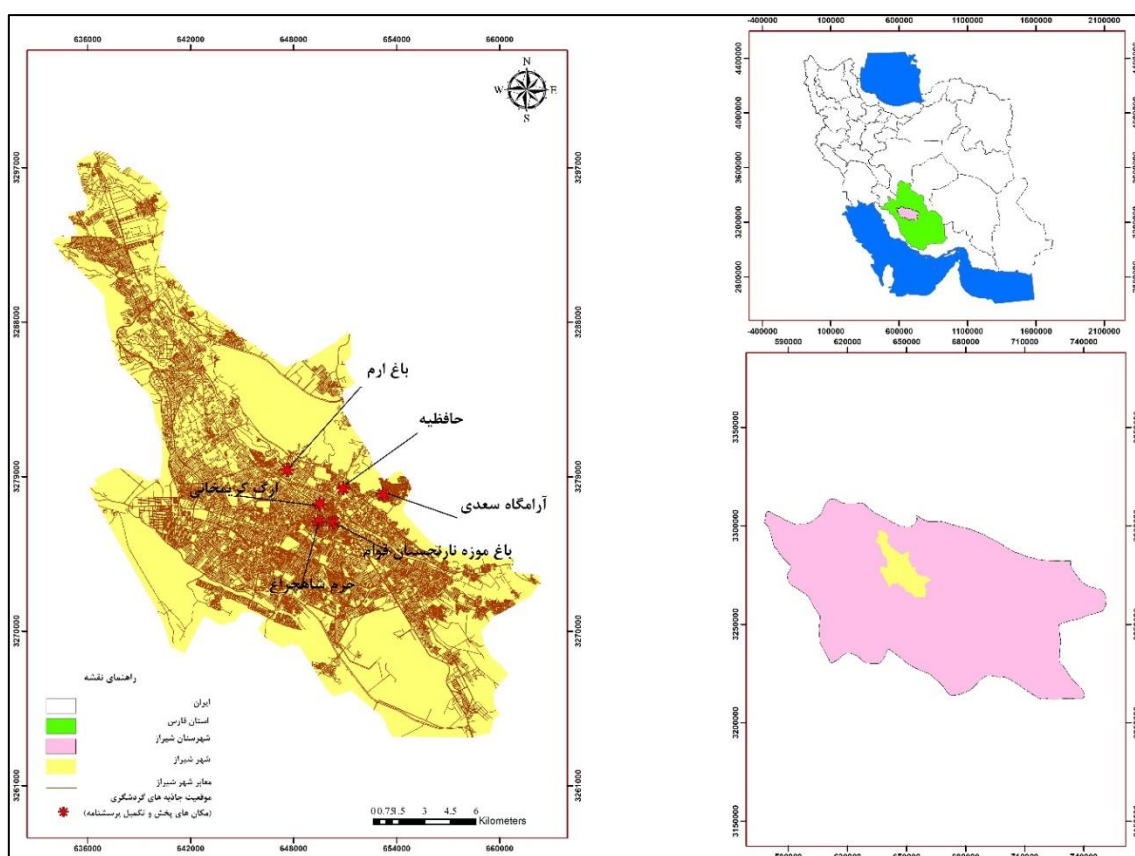


شکل ۱. مدل مفهومی پژوهش

مواد و روش ها

محدوده مورد مطالعه

شیراز در بخش مرکزی استان فارس، در طول شرقی ۵۲ درجه و ۴۰ دقیقه و در عرض شمالی ۲۹ درجه و ۳۸ دقیقه قرار گرفته است. این شهر در ارتفاع ۱۴۸۶ متر بالاتر از سطح دریا و در منطقه کوهستانی زاگرس واقع شده و آب و هوای معتدلی دارد. شهرداری شیراز به ۱۱ منطقه مستقل شهری تقسیم شده و جمعاً مساحتی بالغ بر ۲۴۰ کیلومتر مربع را شامل می شود. این شهر از سمت غرب به کوه دراک، از سمت شمال به کوه های بمو، سبزپوشان، چهل مقام و باباکوهی محدود شده است. جمعیت شهر شیراز طبق سرشماری سال ۱۳۹۵ برابر با ۱/۵۶۵/۵۷۲ تن بوده که این رقم با احتساب جمعیت ساکن در حومه شهر به ۱/۸۶۹/۰۰۱ تن می رسد. شهر شیراز دارای جاذبه های گردشگری فراوانی از جمله آرامگاه حافظ، آرامگاه سعدی، ارگ کریمخانی، باغ ارم، حرم شاه چراغ (ع) و ... می باشد (شکل ۲).



شکل ۲. محدوده مورد مطالعه

روش مطالعه

پژوهش حاضر به لحاظ هدف، کاربردی و بر اساس ماهیت و روش توصیفی از نوع پیمایشی است. گردآوری داده های پژوهش، میدانی و از طریق پرسشنامه صورت پذیرفت. جامعه آماری تحقیق، گردشگران خارجی بازدیدکننده از شهر شیراز در سال ۱۳۹۸ است (عدم دسترسی به آمار دقیق طبق گزارش اداره کل میراث فرهنگی و گردشگری استان فارس). به دلیل عدم دسترسی به آمار دقیق تعداد گردشگران برای برآورد حجم نمونه از فرمول کوکران برای حالت نامعلوم بودن جامعه آماری استفاده شد. با استفاده از فرمول کوکران حجم نمونه ۲۰۰ نفر محاسبه شد.

نماگرهای مربوط به متغیرهای مورد مطالعه در این پژوهش از مبانی نظری پژوهش و منابع مرتبط استخراج و پرسشنامه توسط محققین پژوهش حاضر طراحی گردید. پرسشنامه توسط محققین پژوهش ترجمه گردیده و بعد از بحث و تبادل نظر

در مورد ترجمه‌های انجام شده پرسشنامه نهایی که مورد تأیید همه محققین پژوهش بود استفاده گردید. پرسشنامه به دو بخش اصلی تقسیم می‌شود: بخش اول سؤالات مربوط به ویژگی‌های فردی گردشگران و بخش دوم یک سری سؤالات در قالب طیف از خیلی کم تا خیلی زیاد (خیلی کم = ۱ کم = ۲ متوسط = ۳ زیاد = ۴ خیلی زیاد = ۵) است که مربوط به سنجش متغیرهای مورد مطالعه می‌باشد. روایی پرسشنامه از طریق روش اعتبار محتوا و از نوع صوری توسط خبرگان مورد تأیید قرار گرفت. همچنین پایایی پرسشنامه با استفاده از روش آلفای کرونباخ (کلی) برابر ۰/۸۶۷ محاسبه شده است. مقدار آلفای کرونباخ هر یک از متغیرهای پژوهش در جدول ۲ نمایان است که مقادیر به دست آمده نشانگر پایایی مطلوب و به عبارتی اعتبار پرسشنامه است. در جدول ۳ به مآخذشناسی شاخص‌های پژوهش بر اساس دیدگاه محققین و منابع مرتبط پرداخته می‌شود.

جدول ۲. متغیرهای پژوهش و شاخص‌های سنجش

متغیر	ابعاد متغیر	شاخص	مقدار آلفای کرونباخ
امنیت	امنیت سیاسی	عدم تروریسم، عدم جنگ، عدم بی‌ثباتی سیاسی، عدم اعتصاب	۰/۷۸۷
	امنیت اجتماعی	عدم دزدی، عدم تجاوز جنسی، عدم خطر به قتل رسیدن، مسائل بهداشتی «عدم وجود بیماری‌های واگیردار، معتادان و کارتون خواب‌ها»	۰/۸۴۳
	امنیت اقتصادی	عدم نوسانات نرخ ارز، ثبات قیمت‌ها، امکان استفاده از کارت‌های اعتباری، سطح دسترسی به بانک‌ها و مؤسسات مالی، ارزش افزوده دریافتی ناشی از پول هزینه شده	۰/۸۷۷
	امنیت فرهنگی	احترام به عقاید دینی و مذهبی، انجام آزادانه مناسک دینی، برخورد مناسب با گردشگران، احترام به همه نژادها، امکان ارتباط کلامی	۰/۷۵۳
	رضایتمندی	لذت از سفر، برآورده شدن انتظارات پیش از سفر، خشنودی از سفر	۰/۸۰۶

جدول ۳. شاخص‌های سنجش متغیرهای پژوهش بر اساس دیدگاه محققین و منابع مرتبط

متغیر	شاخص	مآخذ	
رضایتمندی	لذت از سفر	Aliman et al (2016), Le Chi (2016), Sangpikul (2017),	
	برآورده شدن انتظارات پیش از سفر	Sangpikul (2017), Vinh (2013),	
	خشنودی و رضایت از سفر	Le Chi (2016), Kim & Li (2009), Sangpikul (2017)	
	عدم تروریسم	Neumayer (2011), Ryu (2005), حیدری چپانه و سلطانی (۱۳۹۳)، رنجبریان و غفاری (۱۳۹۱)، شکوهی منش و همکاران (۱۳۹۶)،	
امنیت	عدم جنگ	Neumayer (2011), Ryu (2005), حیدری چپانه و سلطانی (۱۳۹۳)، رنجبریان و غفاری (۱۳۹۱) شکوهی منش و همکاران (۱۳۹۶)،	
	عدم بی‌ثباتی سیاسی (شورش و درگیری‌های خیابانی)	Neumayer (2011), Ryu (2005), خواجehوند احمدی و همکاران (۱۳۹۶)، حیدری چپانه و سلطانی (۱۳۹۳)، رنجبریان و غفاری (۱۳۹۱)،	
	عدم اعتصاب	Mawby et al (2016) صامتی و همکاران (۱۳۹۴)، رجبی و خان محمدی (۱۳۸۸)،	
	عدم دزدی	Neumayer (2011), Mawby et al (2016) رجبی و خان محمدی (۱۳۸۸)، شکوهی منش و همکاران (۱۳۹۶)، یعقوب‌زاده و زندی (۱۳۹۱)،	
	عدم تجاوز جنسی	Neumayer (2011) شکوهی منش و همکاران (۱۳۹۶)، یعقوب‌زاده و زندی (۱۳۹۱)،	
	عدم خطر قتل	Neumayer (2011) رجبی و خان محمدی (۱۳۸۸)، شکوهی منش و همکاران (۱۳۹۶)، یعقوب‌زاده و زندی (۱۳۹۱)،	
	امنیت اجتماعی	مسائل بهداشتی (مانند عدم وجود بیماری‌های واگیردار، معتادان و ...)	Neumayer (2011), Mawby et al (2016), Maditinos & Vassiliadis (2008) شکوهی منش و همکاران (۱۳۹۶)، سلیمی سبحان (۱۳۹۳)، یعقوب‌زاده و زندی (۱۳۹۱)،

ادامه جدول ۳.

متغیر	شاخص	مأخذ
	عدم نوسانات نرخ ارز	سیف (۱۳۸۹)، صادقی عمروآبادی (۱۳۹۲)
	ثبات قیمت‌ها	حاجی اسماعیلی و کیانیپور (۱۳۹۳)، وفادار (۱۳۹۶)، سیف (۱۳۸۹)، صادقی عمروآبادی (۱۳۹۲)
	امکان استفاده از کارت اعتباری	شکوهی منش و همکاران (۱۳۹۶)، حاجی اسماعیلی و کیانیپور (۱۳۹۳)، بنگینی (۱۳۹۵)، وفادار (۱۳۹۶)
	سطح دسترسی به بانک‌ها و مؤسسات مالی	حبیبیان پور و همکاران (۱۳۹۵)
	ارزش افزوده دریافتی نسبت به پول هزینه شده	حاجی اسماعیلی و کیانیپور (۱۳۹۳)، بنگینی (۱۳۹۵)
	احترام به عقاید دینی و مذهبی	سلیمی سبحان (۱۳۹۳)، شکوهی منش و همکاران (۱۳۹۶)، یعقوب‌زاده و زندی (۱۳۹۱)
	انجام آزادانه مناسک دینی	یعقوب‌زاده و زندی (۱۳۹۱)، کروبی و همکاران (۱۳۹۵)
	برخورد مناسب با گردشگران	شکوهی منش و همکاران (۱۳۹۶)، کیانی سلمی و مهرابی (۱۳۹۶)، کروبی و همکاران (۱۳۹۵)
	احترام به همه نژادها	کیانی سلمی و مهرابی (۱۳۹۶)، سلیمی سبحان (۱۳۹۳)، شکوهی منش و همکاران (۱۳۹۶)
	امکان ارتباط کلامی	رنجبریان و غفاری (۱۳۹۱)، کروبی و همکاران (۱۳۹۵)، بنگینی (۱۳۹۵)

پرسشنامه پژوهش در اواخر خرداد و اوایل تیر ۱۳۹۸ در بین گردشگران خارجی شهر شیراز توزیع گردید. برای توزیع و تکمیل پرسشنامه از شیوه تصادفی ساده استفاده شد. با توجه به حجم نمونه محاسبه شده ۲۰۰ عدد پرسشنامه در بین گردشگران خارجی شهر شیراز توزیع شد که همه ۲۰۰ عدد پرسشنامه تکمیل و با موفقیت عودت داده شد. لازم به ذکر است که در زمان توزیع پرسشنامه مشکلاتی همچون کمبود وقت گردشگران برای پرکردن پرسشنامه، ممانعت و همچنین درخواست مجوز معتبر توزیع پرسشنامه توسط مسئولین امکان گردشگری محدودیت‌هایی را در روند پژوهش ایجاد کرد. برای تجزیه و تحلیل داده‌ها از نرم‌افزار EQS و از روش‌های آمار توصیفی (درصد اطلاعات فردی و گردشگری) و استنباطی (آزمون T تک‌نمونه‌ای، مدل‌سازی معادلات ساختاری، تحلیل عاملی تأییدی و تحلیل مسیر) استفاده شده است.

نتایج

نتایج بررسی اطلاعات فردی گردشگران خارجی شهر شیراز

مطابق با جدول ۴، نتایج بررسی اطلاعات فردی گردشگران خارجی شهر شیراز نشان می‌دهد که بیشترین درصد سنی گردشگران مربوط به بازه سنی ۳۱ تا ۴۰ سال با ۳۷٪، سپس گروه سنی ۲۰ تا ۳۰ سال با ۲۶/۵٪، گروه سنی ۴۱ تا ۵۰ سال ۱۹/۵٪، گروه سنی ۵۱ به بالاتر ۱۱/۵٪ و کمترین درصد مربوط به بازه سنی زیر ۲۰ سال با ۵/۵٪ است. ۶۸/۵٪ از پاسخگویان را مردان و ۳۱/۵٪ را زنان تشکیل می‌دهند. بررسی ملیت پاسخگویان نشان می‌دهد بیشترین درصد متعلق به اروپایی‌ها با ۳۰/۵٪ و سپس آمریکایی‌ها با ۲۴/۵٪، آسیایی‌ها با ۲۳٪، اقیانوسیه‌ای با ۱۲/۵٪ و کمترین درصد متعلق به آفریقایی‌ها با ۹/۵٪ می‌باشد.

جدول ۴. اطلاعات فردی گردشگران خارجی شهر شیراز

اطلاعات فردی	طبقه‌بندی	درصد	اطلاعات فردی	طبقه‌بندی	درصد
سن	زیر ۲۰ سال	۵/۵	ملیت	آسیایی	۲۳
	۲۰-۳۰	۲۶/۵		اروپایی	۳۰/۵
	۳۱-۴۰	۳۷		آمریکایی	۲۴/۵
	۴۱-۵۰	۱۹/۵		آفریقایی	۹/۵
	۵۱ به بالاتر	۱۱/۵		اقیانوسیه‌ای	۱۲/۵
جنس	مرد	۶۸/۵	جمع		۱۰۰
	زن	۳۱/۵			

نتایج اطلاعات گردشگری گردشگران خارجی شهر شیراز

مطابق با جدول ۵، نتایج اطلاعات گردشگری گردشگران خارجی شهر شیراز نشان می‌دهد که از لحاظ دفعات سفر به شیراز بیشتر پاسخگویان برای اولین بار (۸۰٪) به شیراز سفر کرده‌اند، نحوه مسافرت بیشتر پاسخگویان به همراه دوستان (۴۱٪)، مدت اقامت بیشتر پاسخگویان دو روز (۵۱٪) می‌باشد.

جدول ۵. اطلاعات گردشگری گردشگران خارجی شهر شیراز

اطلاعات گردشگری (درصد)					
مدت اقامت		نحوه مسافرت		دفعات سفر به شیراز	
۳۸/۴	یک روز	۹/۹	انفرادی	۸۰/۲	اولین بار
۵۱/۴	دو روز	۲۸/۲	همراه با خانواده	۱۴/۵	دومین بار
		۴۱/۶	همراه با دوستان		
۱۰/۲	بیشتر از دو روز	۱۸/۲	همراه تور	۵/۳	بیشتر از دو بار
		۲/۱	از طرف سازمان		

نتایج بررسی سطح امنیت شهر شیراز از دیدگاه گردشگران خارجی

مطابق با جدول ۶، نتایج بررسی وضعیت نماگرهای مربوط به سنجش میزان امنیت شهر شیراز از دیدگاه گردشگران خارجی بیانگر آن است که بیشترین مقدار میانگین (۴/۳۳) مربوط به عدم خطر تجاوز جنسی و کمترین مقدار میانگین (۱/۵۱) مربوط به امکان استفاده از کارت‌های اعتباری است. مقدار پایین شاخص امکان استفاده از کارت‌های اعتباری ناشی از تحریم‌های ظالمانه علیه ایران و عدم اتصال به سیستم بانکی جهانی است. از این رو این شاخص از وضعیت مطلوبی در شهر شیراز برخوردار نیست و پایین‌ترین حد را به خود اختصاص داده است. همچنین بر اساس نتایج آزمون T تک‌نمونه‌ای سطح امنیت شهر شیراز از دیدگاه گردشگران خارجی با میانگین (۳/۴۹) بالاتر از حد متوسط محاسبه شده (۳) می‌باشد. از طرف دیگر اختلاف میانگین به دست آمده با حد متوسط محاسبه شده برابر با ۰/۴۹ است که اختلاف مثبتی را نشان می‌دهد و بیانگر وضعیت مطلوب امنیت در شهر شیراز است و باتوجه به سطح معناداری که کمتر از ۰/۰۵ محاسبه شده (۰/۰۰)، مورد تأیید قرار می‌گیرد. با در نظر گرفتن میانگین (۵) که بالاترین سطح امنیت شهر شیراز است میانگین به دست آمده (۳/۴۹) نشان می‌دهد علی‌رغم مطلوبیت سطح امنیت شهر شیراز از دیدگاه گردشگران خارجی نسبت به حد متوسط (۳) همچنان امنیت شهر شیراز از دیدگاه گردشگران خارجی نسبت به بالاترین سطح اختلافی منفی برابر با ۱/۵۱ دارد. این اختلاف منفی ناشی از پایین بودن میزان برخی از شاخص‌های امنیت از جمله امکان استفاده از کارت‌های اعتباری، عدم وجود نوسانات نرخ ارز می‌باشد. البته لازم به ذکر است هیچ منطقه‌ای نمی‌تواند ادعای داشتن امنیت کامل داشته باشد و سطحی از ناامنی در هر منطقه‌ای وجود دارد.

جدول ۶. میانگین نماگرها و آزمون T تک‌نمونه‌ای میزان امنیت شهر شیراز از دیدگاه گردشگران خارجی

انحراف معیار	میانگین	نماگر
۰/۳۳	۴/۱۰	عدم تروریسم
۰/۳۱	۴/۱۲	عدم جنگ
۰/۶۳	۳/۲۱	عدم بی‌ثباتی سیاسی (شورش و درگیری‌های خیابانی)
۰/۷۲	۳/۴۸	عدم اعتصاب
۰/۶۷	۳/۰۸	عدم خطر دزدی
۰/۲۳	۴/۳۳	عدم خطر تجاوز جنسی
۰/۲۱	۴/۲۰	عدم خطر به قتل رسیدن
۰/۵۳	۳/۴۰	مسائل بهداشتی (عدم بیماری‌های واگیردار، معتادان و کارتون خواب‌ها)
۰/۸۴	۳/۰۲	عدم وجود نوسانات نرخ ارز
۰/۴۹	۳/۲۱	وجود ثبات در قیمت‌ها

ادامه جدول ۶.

انحراف معیار	میانگین	نماگر
۰/۱۵	۱/۵۱	امکان استفاده از کارت های اعتباری
۰/۱۷	۲/۳۰	سطح دسترسی به بانک ها و مؤسسات مالی
۰/۳۴	۳/۵۳	ارزش افزوده دریافتی
۰/۲۸	۴/۰۸	احترام به عقاید دینی و مذهبی
۰/۵۸	۳/۸۱	انجام آزادانه مناسک دینی
۰/۲۲	۴/۰۲	برخورد مناسب با گردشگران
۰/۲۶	۴/۲۲	احترام به همه نژادها
۰/۴۵	۳/۲۱	امکان ارتباط کلامی با شهروندان و کارکنان بخش های مختلف گردشگری

نتایج T تک نمونه ای					
مقدار T	df	میانگین	حد وسط	اختلاف	سطح معناداری
۹/۶۲	۱۹۹	۳/۴۹	۳	۳/۴۹-۳/۰/۴۹	۰/۰۰۰

نتایج بررسی سطح امنیت سیاسی شهر شیراز از دیدگاه گردشگران خارجی

مطابق با جدول ۷، نتایج بررسی وضعیت نماگرهای مربوط به سنجش میزان امنیت سیاسی شهر شیراز از دیدگاه گردشگران خارجی بیانگر آن است که بیشترین مقدار میانگین (۴/۱۲) مربوط به عدم جنگ و کمترین مقدار میانگین (۳/۲۱) مربوط به عدم بی ثباتی سیاسی است. همچنین بر اساس نتایج آزمون T تک نمونه ای سطح امنیت سیاسی شهر شیراز از دیدگاه گردشگران خارجی با میانگین (۳/۷۳) بالاتر از حد متوسط محاسبه شده (۳) است و اختلاف میانگین به دست آمده با حد متوسط محاسبه شده برابر با ۰/۷۳ است که اختلاف مثبتی را نشان می دهد و بیانگر وضعیت مطلوب امنیت سیاسی در شهر شیراز است و باتوجه به سطح معناداری که کمتر از ۰/۰۵ محاسبه شده (۰/۰۰۰)، مورد تأیید قرار می گیرد. با در نظر گرفتن میانگین (۵) که بالاترین سطح امنیت سیاسی شهر شیراز می باشد میانگین به دست آمده (۳/۷۳) نشان می دهد علی رغم مطلوبیت سطح امنیت سیاسی شهر شیراز از دیدگاه گردشگران خارجی نسبت به حد متوسط (۳) همچنان امنیت سیاسی شهر شیراز از دیدگاه گردشگران خارجی نسبت به بالاترین سطح اختلافی منفی برابر با ۱/۲۷ دارد.

نتایج بیانگر این است که ارگان های مرتبط با حفظ امنیت سیاسی که در رأس آن ها نیروهای نظامی است عملکرد مناسبی داشته اند که سبب شده امنیت سیاسی شهر شیراز مطابق با انتظارات گردشگران خارجی بوده و باتوجه به اینکه این بُعد از امنیت مورد هجمه رسانه ها و دولت های غریبی است و همچنین باتوجه به قرارگیری ایران در منطقه خاورمیانه ترس از عدم امنیت سیاسی در گردشگران خارجی قبل از سفر وجود دارد اما نتایج حاکی از این است که وضعیت امنیت سیاسی شهر شیراز و شاخص های مربوط به آن از دیدگاه گردشگران خارجی پس از بازدید این شهر مطلوب بوده است (جدول ۷).

جدول ۷. میانگین نماگرها و آزمون T تک نمونه ای میزان امنیت سیاسی شهر شیراز از دیدگاه گردشگران خارجی

انحراف معیار	میانگین	نماگر
۰/۳۳	۴/۱۰	عدم تروریسم
۰/۳۱	۴/۱۲	عدم جنگ
۰/۶۳	۳/۲۱	عدم بی ثباتی سیاسی (شورش و درگیری های خیابانی)
۰/۷۲	۳/۴۸	عدم اعتصاب

نتایج T تک نمونه ای					
مقدار T	df	میانگین	حد وسط	اختلاف	سطح معناداری
۲۶/۰۲	۱۹۹	۳/۷۳	۳	۳/۷۳-۳/۰/۷۳	۰/۰۰۰

نتایج بررسی سطح امنیت اجتماعی شهر شیراز از دیدگاه گردشگران خارجی

مطابق با جدول ۸، نتایج بررسی وضعیت نماگرهای مربوط به سنجش میزان امنیت اجتماعی شهر شیراز از دیدگاه

گردشگران خارجی بیانگر آن است که بیشترین مقدار میانگین (۴/۳۳) مربوط به عدم خطر تجاوز جنسی و کمترین مقدار میانگین (۳/۰۸) مربوط به عدم خطر دزدی است. همچنین بر اساس نتایج آزمون T تک‌نمونه‌ای سطح امنیت اجتماعی شهر شیراز از دیدگاه گردشگران خارجی با میانگین (۳/۷۵) بالاتر از حد متوسط محاسبه شده (۳) می‌باشد و اختلاف میانگین به‌دست‌آمده با حد متوسط محاسبه شده برابر با ۰/۷۵ است که اختلاف مثبتی را نشان می‌دهد و بیانگر وضعیت مطلوب امنیت اجتماعی در شهر شیراز است و باتوجه‌به سطح معناداری که کمتر از ۰/۰۵ محاسبه شده (۰/۰۰۰)، مورد تأیید قرار می‌گیرد. با در نظر گرفتن میانگین (۵) که بالاترین سطح امنیت اجتماعی شهر شیراز می‌باشد میانگین به‌دست‌آمده (۳/۷۵) نشان می‌دهد علی‌رغم مطلوبیت سطح امنیت اجتماعی شهر شیراز از دیدگاه گردشگران خارجی نسبت به حد متوسط (۳) همچنان امنیت اجتماعی شهر شیراز از دیدگاه گردشگران خارجی نسبت به بالاترین سطح اختلافی منفی برابر با ۱/۲۵ دارد. این مقدار اختلاف منفی نسبت به بالاترین سطح بیشتر ناشی از دو شاخص عدم خطر دزدی و مسائل بهداشتی (عدم بیماری‌های واگیردار، معتادان و کارتون خواب‌ها) در این شهر باتوجه‌به میانگین‌های به‌دست‌آمده از هر یک از شاخص‌های نامبرده شده است.

عوامل دیگری نیز در این امر دخیل هستند از جمله آن می‌توان به سطح انتظارات از پیش تعیین شده گردشگران اشاره کرد از آن جهت که ممکن است در برخی مناطق امنیت اجتماعی در سطح بالایی باشد اما برای گردشگرانی که در کشور خود سطح بالاتری از امنیت اجتماعی دارند این سطح از امنیت مقصد گردشگری سطح بالا محسوب نشود و مورد رضایت گردشگر نباشد. به عبارتی مطلوبیت سطح امنیت اجتماعی از یک کشور به کشور دیگر و از یک شهر به شهر دیگر می‌تواند متفاوت باشد که گردشگران به مقایسه این مطلوبیت می‌پردازند. در نتیجه میزان رضایتشان از امنیت اجتماعی هر منطقه ممکن است متفاوت باشد. این امر به بقیه ابعاد دیگر امنیت نیز مربوط می‌شود.

جدول ۸. میانگین نماگرها و آزمون T تک‌نمونه‌ای میزان امنیت اجتماعی شهر شیراز از دیدگاه گردشگران خارجی

انحراف معیار	میانگین	نماگر			
۰/۶۷	۳/۰۸	عدم خطر دزدی			
۰/۲۳	۴/۳۳	عدم خطر تجاوز جنسی			
۰/۲۱	۴/۲۰	عدم خطر به‌قتل‌رسیدن			
۰/۵۳	۳/۴۰	مسائل بهداشتی (عدم بیماری‌های واگیردار، معتادان و کارتون خواب‌ها)			
نتایج T تک‌نمونه‌ای					
مقدار T	df	میانگین	حد وسط	اختلاف	سطح معناداری
۱۹/۵۸	۱۹۹	۳/۷۵	۳	۳/۷۵-۱۲=۳/۰۱	۰/۰۰۰

نتایج بررسی سطح امنیت اقتصادی شهر شیراز از دیدگاه گردشگران خارجی

مطابق با جدول ۹، نتایج بررسی وضعیت نماگرهای مربوط به سنجش میزان امنیت اقتصادی شهر شیراز از دیدگاه گردشگران خارجی بیانگر آن است که بیشترین مقدار میانگین (۳/۵۳) مربوط به ارزش‌افزوده دریافتی و کمترین مقدار میانگین (۱/۵۱) مربوط به امکان استفاده از کارت‌های اعتباری است. در مجموع بر اساس نتایج آزمون T تک‌نمونه‌ای سطح امنیت اقتصادی شهر شیراز از دیدگاه گردشگران خارجی با میانگین (۲/۷۱) کمتر از حد متوسط محاسبه شده (۳) می‌باشد و اختلاف میانگین به‌دست‌آمده با حد متوسط محاسبه شده برابر با ۰/۲۹- است که اختلاف منفی را نشان می‌دهد و بیانگر وضعیت نامطلوب امنیت اقتصادی باتوجه‌به شاخص‌های مطرح شده در شهر شیراز است و باتوجه‌به سطح معناداری که کمتر از ۰/۰۵ محاسبه شده (۰/۰۰۰)، مورد تأیید قرار می‌گیرد.

با در نظر گرفتن میانگین (۵) که بالاترین سطح امنیت اقتصادی شهر شیراز می‌باشد میانگین به‌دست‌آمده (۲/۷۱) نشان می‌دهد که امنیت اقتصادی شهر شیراز از دیدگاه گردشگران خارجی نسبت به بالاترین سطح اختلافی منفی برابر با ۲/۲۹ دارد. بخش بزرگی از این اختلاف منفی ناشی از پایین بودن میانگین دو شاخص امکان استفاده از کارت‌های اعتباری و سطح دسترسی به بانک‌ها و مؤسسات مالی در مقصد گردشگری می‌باشد. در مورد شاخص امکان استفاده از کارت‌های اعتباری

چنانچه در بخش امنیت بحث شد به علت تحریمها علیه ایران و عدم اتصال به سیستم بانکی جهانی گردشگران خارجی امکان استفاده از این سرویس را ندارند این امر علاوه بر اینکه بر امنیت اقتصادی توریستها اثر میگذارد به صورت غیرمستقیم بر امنیت اجتماعی نیز تأثیر میگذارد. یعنی گردشگران با حمل پول نقد زمینه را برای دزدی و در نتیجه کاهش امنیت اجتماعی فراهم می کنند. در مورد سطح دسترسی به بانکها و مؤسسات مالی و مقدار مطرح شده حاکی از پایین بودن تعداد این امکان برای تبدیل پول خود به ریال می باشد. در مورد نوسانات نرخ ارز نیز باید خاطرنشان کرد علاوه بر تحریمها عواملی همچون سیاستهای دولت و بانک مرکزی و همچنین دلالت بازار ارز نیز در نوسانات شدید نرخ ارز تأثیر میگذارد. این نوسانات نرخ ارز باتوجه به وابسته بودن قیمت خدمات و کالاهای وارد شده و همچنین داخلی به نرخ ارز سبب عدم ثبات در قیمتها شده و سطح امنیت اقتصادی مقصد گردشگری و رضایت گردشگران از این بعد امنیت را پایین می آورد.

جدول ۹. میانگین نماگرها و آزمون T تک نمونه ای میزان امنیت اقتصادی شهر شیراز از دیدگاه گردشگران خارجی

انحراف معیار	میانگین	نماگر
.۸۴	۳/۰۲	عدم وجود نوسانات نرخ ارز
.۴۹	۳/۲۱	وجود ثبات در قیمتها
۰/۱۵	۱/۵۱	امکان استفاده از کارت های اعتباری
.۱۷	۲/۳۰	سطح دسترسی به بانکها و مؤسسات مالی
.۳۴	۳/۵۳	ارزش افزوده دریافتی

نتایج T تک نمونه ای					
مقدار T	df	میانگین	حد وسط	اختلاف	سطح معناداری
-۵/۵۶	۱۹۹	۲/۷۱	۳	۲/۷۱-۳=۰/۲۹	۰/۰۰۰

نتایج بررسی سطح امنیت فرهنگی شهر شیراز از دیدگاه گردشگران خارجی

مطابق با جدول ۱۰، نتایج بررسی وضعیت نماگرهای مربوط به سنجش میزان امنیت فرهنگی شهر شیراز از دیدگاه گردشگران خارجی بیانگر آن است که بیشترین مقدار میانگین (۴/۲۲) مربوط به احترام به همه نژادها و کمترین مقدار میانگین (۳/۲۱) مربوط به امکان ارتباط کلامی با شهروندان و کارکنان بخش های مختلف گردشگری است. همچنین بر اساس نتایج آزمون T تک نمونه ای سطح امنیت فرهنگی شهر شیراز از دیدگاه گردشگران خارجی با میانگین (۳/۸۷) بالاتر از حد متوسط محاسبه شده (۳) می باشد و اختلاف میانگین به دست آمده با حد متوسط محاسبه شده برابر با ۰/۸۷ است که اختلاف مثبتی را نشان می دهد و بیانگر وضعیت مطلوب امنیت فرهنگی در شهر شیراز است و باتوجه به سطح معناداری که کمتر از ۰/۰۵ محاسبه شده (۰/۰۰)، مورد تأیید قرار می گیرد. با در نظر گرفتن میانگین (۵) که بالاترین سطح امنیت فرهنگی شهر شیراز می باشد میانگین به دست آمده (۳/۸۷) نشان می دهد علی رغم مطلوبیت سطح امنیت فرهنگی شهر شیراز از دیدگاه گردشگران خارجی نسبت به حد متوسط (۳) همچنان امنیت فرهنگی شهر شیراز از دیدگاه گردشگران خارجی نسبت به بالاترین سطح اختلافی منفی برابر با ۱/۱۳ دارد. بخشی از این اختلاف منفی ناشی از مقدار میانگین انجام آزادانه مناسک دینی و امکان ارتباط کلامی با شهروندان و کارکنان بخش های مختلف گردشگری است که نسبت به دیگر شاخصها از حد پایین تری برخوردارند.

از آن جا که فرهنگ هر کشور نشئت گرفته از دین و آیین آن منطقه است ورود گردشگران از شهرها و کشورهای مختلف با دین، زبان، آیینها و آداب و رسوم متفاوت و گاهی متضاد، زمینه را برای برخوردهای فرهنگی فراهم می کند و بُعد امنیت فرهنگی را نسبت به بقیه ابعاد امنیت آسیب پذیرتر می کند. شیراز نیز باتوجه به قوانین وضع شده در ایران دارای مقررات فرهنگی خاصی است که جوامع میهمان (گردشگران) ملزم به رعایت آن هستند. احترام دو جانبه جوامع میهمان و میزبان به اصول فرهنگی یکدیگر لازمه حفظ و ارتقای امنیت فرهنگی است. باتوجه به شاخص های مطرح شده و با در نظر گرفتن محدودیت های فرهنگی که مختص به ایران است میانگین های به دست آمده از شاخصها و میانگین کلی نسبت به حد متوسط نشان از مطلوبیت سطح امنیت فرهنگی در شهر شیراز است.

جدول ۱۰. میانگین نماگرها و آزمون T تک‌نمونه‌ای میزان امنیت فرهنگی شهر شیراز از دیدگاه گردشگران خارجی

انحراف معیار	میانگین	نماگر			
.۲۸	۴/۰۸	احترام به عقاید دینی و مذهبی			
.۵۸	۳/۸۱	انجام آزادانه مناسک دینی			
.۲۲	۴/۰۲	برخورد مناسب با گردشگران			
.۲۶	۴/۲۲	احترام به همه نژادها			
.۴۵	۳/۲۱	امکان ارتباط کلامی با شهروندان و کارکنان بخش‌های مختلف گردشگری			
نتایج T تک‌نمونه‌ای					
مقدار T	df	میانگین	حد وسط	اختلاف	سطح معناداری
۳۴/۵۴	۱۹۹	۳/۸۷	۳	۳/۸۷-۳=۰/۸۷	۰/۰۰۰

نتایج بررسی سطح رضایتمندی گردشگران خارجی از شهر شیراز

مطابق با جدول ۱۱، نتایج بررسی وضعیت نماگرهای مربوط به سنجش میزان رضایتمندی گردشگران خارجی شهر شیراز بیانگر آن است که بیش‌ترین مقدار میانگین (۴/۳۰) مربوط به خشنودی از سفر به شیراز و کم‌ترین مقدار میانگین (۴/۱۹) مربوط به لذت از سفر به شیراز است. بر اساس نتایج آزمون T تک‌نمونه‌ای سطح رضایتمندی گردشگران خارجی شهر شیراز با میانگین (۴/۲۶) بالاتر از حد متوسط محاسبه شده (۳) می‌باشد از طرف دیگر اختلاف میانگین به‌دست‌آمده با حد متوسط محاسبه شده برابر با ۱/۲۶ است که اختلاف مثبتی را نشان می‌دهد و بیانگر وضعیت مطلوب رضایتمندی گردشگران خارجی در شهر شیراز است و باتوجه به سطح معناداری کمتر از ۰/۰۵ محاسبه شده (۰/۰۰۰)، مورد تأیید قرار می‌گیرد. با در نظر گرفتن میانگین (۵) که بالاترین سطح رضایتمندی برای گردشگران خارجی شهر شیراز می‌باشد میانگین به‌دست‌آمده (۴/۲۶) نشان می‌دهد علی‌رغم مطلوبیت سطح رضایتمندی گردشگران خارجی شهر شیراز نسبت به حد متوسط (۳)، همچنان رضایتمندی گردشگران خارجی شهر شیراز نسبت به بالاترین سطح اختلافی منفی برابر با ۰/۷۴ دارد. این اختلاف می‌تواند ناشی از این امر باشد که مقصدهای گردشگری همیشه قادر به تأمین همه نیازهای از پیش تعیین‌شده گردشگران نمی‌تواند باشند. از این رو معیار یا تصویر ذهنی آن‌ها از این مقصد در قبل از سفر به این مقصد می‌باشد؛ بنابراین میزان برآورده شدن انتظارات پیش از سفر آن‌ها کاهش و در پی آن میزان لذت از سفر کاهش و در نتیجه میزان خشنودی آن‌ها از تجربه سفر کاهش می‌یابد. باین‌حال اختلاف با بالاترین سطح رضایتمندی در هر مقصد گردشگری امری معمول به نظر می‌رسد.

جدول ۱۱. میانگین نماگرها و آزمون تی تک‌نمونه‌ای رضایتمندی گردشگران خارجی شهر شیراز

انحراف معیار	میانگین	نماگر			
.۵۹	۴/۱۹	لذت از سفر			
.۴۳	۴/۲۸	برآورده شدن انتظارات پیش از سفر			
.۴۵	۴/۳۰	خشنودی و رضایت از سفر			
نتایج T تک‌نمونه‌ای					
مقدار T	df	میانگین	حد وسط	اختلاف	سطح معناداری
۳۶/۸۶	۱۹۹	۴/۲۶	۳	۴/۲۶-۳=۱/۲۶	۰/۰۰۰

نتایج مدل معادلات ساختاری تأثیر مؤلفه‌های امنیت بر رضایتمندی گردشگران خارجی

برای انجام یک مدل معادلات ساختاری در ابتدا به بررسی تحلیل عاملی تأییدی سپس ارزیابی برازش مدل اندازه‌گیری و در نهایت بررسی ضرایب مسیر و تأیید یا رد مسیرهای مدل پرداخته می‌شود. یک مدل کامل معادلات ساختاری بیانگر ترکیبی از نمودار مسیر و تحلیل عاملی تأییدی است.

نتایج تحلیل عاملی تأییدی معادلات ساختاری پژوهش

تحلیل عاملی تأییدی این مطلب را که آیا گویه‌هایی که برای معرفی هر بُعد ارائه شده‌اند معرف آن هستند یا نه می‌آزماید و

سپس گزارش می‌دهد که گویه‌های انتخابی با چه دقتی معرف یا براننده عامل یا متغیر پنهان خود هستند. این روش در قالب مدل سازی معادلات ساختاری انجام می‌شود. برای انجام تحلیل عاملی تأییدی هم می‌توان برای هر متغیر پنهان و گویه‌های تشکیل دهنده آن به صورت جدا از هم و تفکیک شده مدل متناسب را ترسیم کرد و هم می‌توان در قالب یک مدل معادلات ساختاری برای تمامی متغیرهای پنهان و اجزای آن انجام داد. در این پژوهش ما در قالب یک مدل این کار را انجام داده‌ایم که نتایج در بر روی مدل (شکل ۳) و همچنین جدول ۱۲ قابل مشاهده است.

بارهای عاملی از طریق محاسبه مقدار ارتباط گویه‌های یک سازه با آن سازه محاسبه می‌شوند که اگر این مقدار برابر یا بیشتر از مقدار (۰/۴) شود بیانگر این است که واریانس بین سازه و شاخص‌های آن از واریانس خطای اندازه‌گیری آن سازه بیش تر بوده و پایایی در مورد آن مدل اندازه‌گیری قابل قبول است. چنانچه از این مقدار پایین تر باشند باید آن را از مدل تحقیق حذف کرد.

مطابق با جدول ۱۲، نتایج نشان می‌دهد همه بارهای عاملی بالاتر از ۰/۴ هستند. برای گویه‌های رضایتمندی بیشترین بار عاملی مربوط به لذت از سفر با بار عاملی ۰/۸۹ و کمترین بار عاملی مربوط به خشنودی از سفر با بار عاملی ۰/۷۸ است. برای گویه‌های امنیت سیاسی بیشترین بار عاملی مربوط به عدم ثبات سیاسی با بار عاملی ۰/۹۰ و کمترین بار عاملی مربوط به عدم تروریسم با بار عاملی ۰/۷۶ هست. برای گویه‌های امنیت اجتماعی بیشترین بار عاملی مربوط به عدم دزدی ۰/۷۱ و کمترین بار عاملی مربوط به مسائل بهداشتی با بار عاملی ۰/۵۵ است. برای گویه‌های امنیت فرهنگی بیشترین بار عاملی مربوط به انجام آزادانه مناسک دینی با بار عاملی ۰/۸۷ و کمترین بار عاملی مربوط به امکان ارتباط کلامی با بار عاملی ۰/۵۹ است و در نهایت برای گویه‌های امنیت اقتصادی بیشترین بار عاملی مربوط به ثبات قیمت‌ها با بار عاملی ۰/۷۶ و کمترین بار عاملی مربوط به ارزش افزوده دریافتی با بار عاملی ۰/۴۸ می‌باشد.

جدول ۱۲. نتایج تحلیل عاملی تأییدی جهت سنجش میزان دقت و معرف بودن شاخص‌های امنیت سیاسی، امنیت اجتماعی، امنیت فرهنگی، امنیت اقتصادی و رضایتمندی گردشگران خارجی شهر شیراز برای استفاده در مدل ساختاری

متغیر	شاخص	علامت اختصاری در مدل	بار عاملی	آماره معناداری
رضایتمندی (satis)	لذت از سفر	X11	۰/۸۹	-
	برآورده شدن انتظارات پیش از سفر	X12	۰/۸۳	۷/۵۶
	خشنودی از سفر	X13	۰/۷۸	۷/۴۹
امنیت سیاسی (Psecur)	عدم تروریسم	X11	۰/۷۶	-
	عدم جنگ	X12	۰/۸۵	۷/۳۳
	عدم بی‌ثباتی سیاسی (شورش و درگیری‌های خیابانی)	X13	۰/۹۰	۷/۷۶
	عدم اعتصاب	X14	۰/۷۹	۷/۱۴
امنیت اجتماعی (Ssecur)	عدم دزدی	X15	۰/۷۱	-
	عدم تجاوز جنسی	X16	۰/۶۳	۵/۷۹
	عدم خطر قتل	X17	۰/۶۸	۶/۲۰
	مسائل بهداشتی (مانند عدم وجود بیماری‌های واگیردار، معتادان و..)	X18	۰/۵۵	۵/۱۷
امنیت فرهنگی (Csecur)	احترام به عقاید دینی و مذهبی	X19	۰/۶۹	-
	انجام آزادانه مناسک دینی	X20	۰/۸۷	۷/۷۰
	برخورد مناسب با گردشگران	X21	۰/۷۷	۶/۵۸
	امکان ارتباط کلامی	X22	۰/۵۹	۵/۱۱
	احترام به همه نژادها	X23	۰/۸۴	۸/۲۳
	عدم نوسانات نرخ ارز	X24	۰/۷۲	-
امنیت اقتصادی (Esecur)	ثبات قیمت‌ها	X25	۰/۷۶	۶/۴۸
	امکان استفاده از کارت‌های اعتباری	X26	۰/۵۰	۵/۳۰
	سطح دسترسی به بانک‌ها و مؤسسات مالی	X27	۰/۵۷	۵/۶۵
	ارزش افزوده دریافتی	X28	۰/۴۸	۵/۱۹

نتایج بررسی برازش مدل مفهومی پژوهش

پس از انجام عملیات تحلیل عاملی تأییدی و اجرای مدل ساختاری به بررسی میزان برازش مدل پرداخته شد. جهت بررسی میزان برازش مدل تحقیق از شاخص‌های مختلفی استفاده می‌شود. جهت ارزیابی برازش مدل در معادلات ساختاری آماره‌های مختلفی وجود دارد که مهم‌ترین آن‌ها عبارت‌اند از (X^2 , RMSEA, CFI). مقدار کای اسکوئر (X^2) در این مدل برابر با ۱۰/۱۷ می‌باشد اما معمولاً این شاخص به دلیل حساس بودن به حجم نمونه مناسب نیست و باید کای اسکوئر به هنجار شود. یکی از شاخص‌های عمومی برای به حساب آوردن پارامترهای آزاد در محاسبه شاخص‌های برازش، شاخص خی دو بهنجار یا Normed Chi_square است که از نسبت کای اسکوئر به درجه آزادی (X^2/DF) مدل محاسبه می‌شود. توافق جمعی بر سر مقدار قابل قبول بودن این شاخص وجود ندارد. برخی حتی تا مقدار بسیار زیاد ۵ را نیز برای آن متناسب دیده‌اند. این مقدار را به عنوان برازش متوسط یا نسبتاً مطلوب در نظر می‌گیرند یعنی از ۳ تا ۵. برخی مقدار بین ۱ تا ۲ (مقدار کمتر از ۲) و ۱ تا ۳ را به عنوان بهترین نسبت برای این شاخص در نظر گرفته‌اند. مطابق با جدول ۱۳، مقدار نسبت کای اسکوئر (۱۰/۱۷) به درجه آزادی (۶) برابر با ۱/۷۰ است.

یکی دیگر از مهم‌ترین شاخص‌های برازش مدل، آماره خطای مجموع مجذورات میانگین^۱ (RMSEA) است. اگر مقدار این شاخص کوچک‌تر از ۰/۰۱ باشد برازندگی مدل بسیار عالی است اگر بین ۰/۰۱ و ۰/۰۵ باشد برازندگی مدل خوب است و اگر بین ۰/۰۵ و ۰/۰۸ باشد برازندگی مدل متوسط است. باین حال بیش‌تر پژوهشگران از این قاعده استفاده می‌کنند که اگر شاخص RMSEA کوچک‌تر از ۰/۱ باشد برازندگی مدل خوب است. مطابق با جدول ۱۳، مقدار خطای مجموع مجذورات میانگین (RMSEA) به دست آمده مدل برابر با ۰/۰۵ است که برازش نسبتاً مطلوب مدل را نشان می‌دهد. شاخص دیگری که برای برازش مدل به کار می‌رود شاخص برازش تطبیقی یا مقایسه‌ای است. هر چه مقدار شاخص برازندگی تطبیقی^۲ (CFI) به ۱ نزدیک‌تر باشد مدل از برازندگی بهتری برخوردار است. در این مدل مقدار این شاخص ۰/۹۵ برآورد شده است که نشان‌دهنده برازش مناسب مدل می‌باشد. شاخص‌های دیگر برازندگی مدل عبارت‌اند از شاخص نیکوئی برازش (GFI) با مقدار ۰/۹۶، شاخص نرمال شده برازندگی (NFI) با مقدار ۰/۹۲، شاخص میانگین مجذور باقی مانده‌ها (RMR) با مقدار ۰/۰۴ و شاخص برازندگی فزاینده (IFI) با مقدار ۰/۹۳ هر کدام برازندگی مدل ساختاری پژوهش را تأیید می‌کنند (جدول ۱۳).

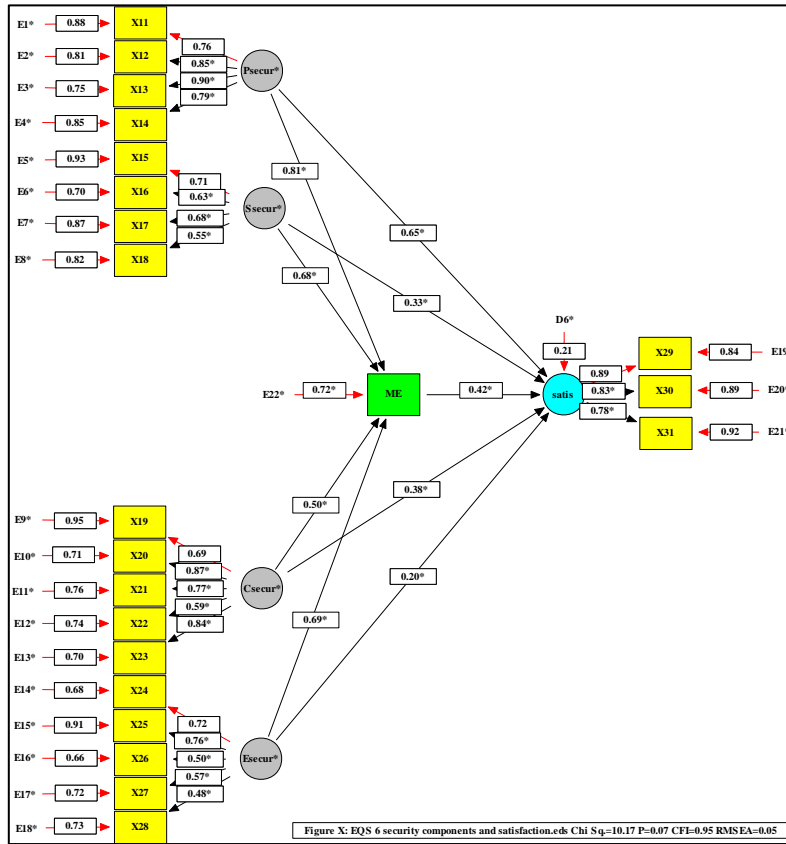
جدول ۱۳. نتایج به دست آمده از شاخص‌های برازش مدل پژوهش

نام شاخص	علائم اختصاری	دامنه مقبول	مقدار
نسبت کای اسکوئر به درجه آزادی	X2/DF	کمتر از ۳	۱/۷۰
خطای مجموع مجذورات میانگین	RMSEA	کمتر از ۰/۰۸	۰/۰۵
شاخص برازش تطبیقی	CFI	بزرگتر از ۰/۹	۰/۹۵
شاخص نیکوئی برازش	GFI	بزرگتر از ۰/۹	۰/۹۶
شاخص نرمال شده برازندگی	NFI	بزرگتر از ۰/۹	۰/۹۲
شاخص میانگین مجذور باقی مانده‌ها	RMR	کمتر از ۰/۰۵	۰/۰۴
شاخص برازندگی فزاینده	IFI	بزرگتر از ۰/۹	۰/۹۳

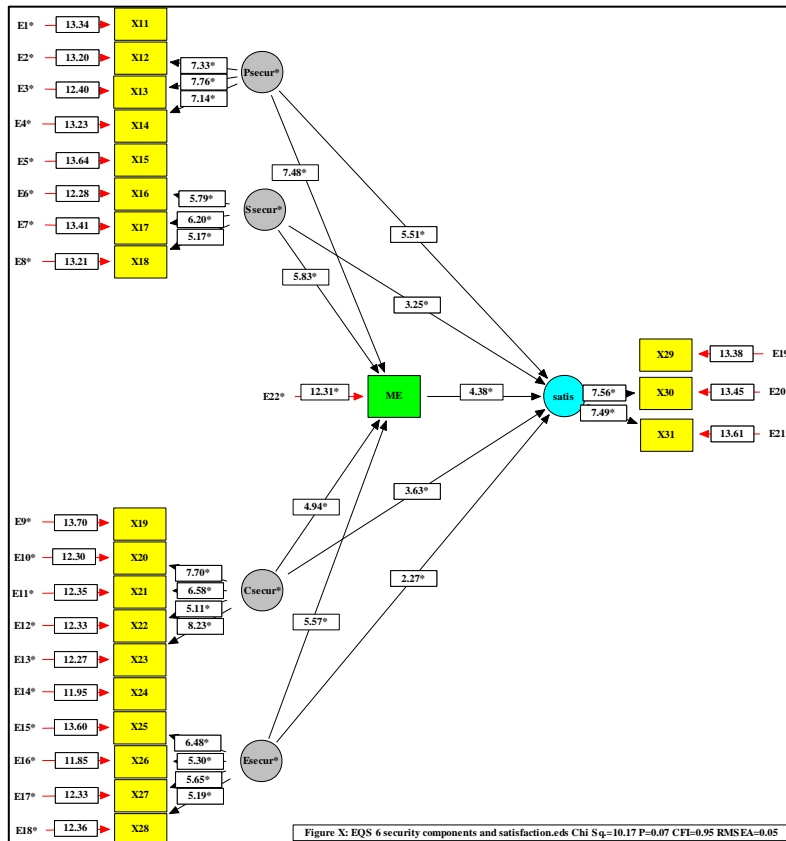
تحلیل مسیر مدل ساختاری پژوهش

نتایج ضریب مسیرهای مؤلفه‌های امنیت و مدت اقامت بر رضایتمندی گردشگران خارجی شهر شیراز با استناد به شکل ۳ و شکل ۴ که ضرایب مسیر استاندارد و ضرایب معناداری مسیرها را نشان می‌دهد، به بررسی ضریب مسیرهای مؤلفه‌های امنیت و مدت اقامت بر رضایتمندی گردشگران خارجی شهر شیراز می‌پردازیم. ضرایب مسیر استاندارد و ضرایب معناداری مستخرج از شکل ۳ و شکل ۴ در جدول ۱۴ نیز قابل مشاهده است.

1. Root Mean Square Error of Approximation
2. Comparative Fit Index



شکل ۳. ضرایب مسیر استاندارد در مدل ساختاری جهت سنجش میزان تأثیر مؤلفه های امنیت بر رضایتمندی گردشگران خارجی شهر شیراز



شکل ۴. ضرایب معناداری مسیرهای مدل ساختاری پژوهش جهت تأیید یا رد مسیرهای مؤثر بر رضایتمندی گردشگران خارجی شهر شیراز

در ابتدا تأثیر مستقیم متغیرهای پیش‌بین بر متغیرهای ملاک را مورد بررسی قرار می‌دهیم. مطابق با جدول ۱۴، نتایج نشان می‌دهد امنیت سیاسی، امنیت اجتماعی، امنیت فرهنگی و امنیت اقتصادی به ترتیب با ضرایب مثبت ۰/۸۱، ۰/۶۸، ۰/۵۰ و ۰/۶۹ تأثیر مثبتی بر مدت اقامت گردشگران خارجی شهر شیراز دارد و باتوجه به آماره‌های (T-value) ۷/۴۸، ۵/۸۳، ۴/۹۴ و ۵/۵۷ که همگی بالاتر از ۱/۹۶ می‌باشد، معناداری ضریب‌های تأثیر به‌دست‌آمده را نشان می‌دهد بنابراین مسیرهای موردنظر تأیید می‌گردند و نشان از تأثیر مثبت و معنادار امنیت سیاسی، امنیت اجتماعی، امنیت فرهنگی و امنیت اقتصادی بر مدت اقامت گردشگران خارجی شهر شیراز دارد؛ همچنین نتایج نشان می‌دهد که امنیت سیاسی، امنیت اجتماعی، امنیت فرهنگی و امنیت اقتصادی به ترتیب با ضرایب مثبت ۰/۶۵، ۰/۳۳، ۰/۳۸ و ۰/۲۰ تأثیر مثبتی بر رضایتمندی گردشگران خارجی شهر شیراز دارد و باتوجه به آماره‌های (T-value) ۵/۵۱، ۳/۲۵، ۳/۶۳ و ۲/۲۷ که همگی بالاتر از ۱/۹۶ می‌باشد، معناداری ضریب‌های تأثیر به‌دست‌آمده را نشان می‌دهد؛ بنابراین مسیرهای موردنظر تأیید می‌گردند و نشان از تأثیر مثبت و معنادار امنیت سیاسی، امنیت اجتماعی، امنیت فرهنگی و امنیت اقتصادی بر رضایتمندی گردشگران خارجی شهر شیراز دارد. متغیر مدت اقامت نیز با ضریب ۰/۴۲ تأثیر مثبتی بر رضایتمندی گردشگران خارجی شهر شیراز دارد و باتوجه به آماره (T-value) ۴/۳۸ که همگی بالاتر از ۱/۹۶ می‌باشد، معناداری ضریب‌های تأثیر به‌دست‌آمده را نشان می‌دهد؛ بنابراین مسیرهای موردنظر تأیید می‌گردند و نشان از تأثیر مثبت و معنادار مدت اقامت بر رضایتمندی گردشگران خارجی شهر شیراز دارد.

جدول ۱۴. نتایج ضریب مسیرهای مؤثر بر رضایتمندی گردشگران خارجی شهر شیراز در مدل ساختاری پژوهش

انواع مسیرهای مدل	مسیر	ضرایب مسیر استاندارد شده (Beta)	آماره معناداری (T-value)	نتیجه آزمون
	امنیت سیاسی - مدت اقامت	۰/۸۱	۷/۴۸	تأیید
	امنیت اجتماعی - مدت اقامت	۰/۶۸	۵/۸۳	تأیید
	امنیت فرهنگی - مدت اقامت	۰/۵۰	۴/۹۴	تأیید
مستقل به وابسته (میانجی و نهایی)	امنیت اقتصادی - مدت اقامت	۰/۶۹	۵/۵۷	تأیید
	امنیت سیاسی - رضایتمندی گردشگران	۰/۶۵	۵/۵۱	تأیید
	امنیت اجتماعی - رضایتمندی گردشگران	۰/۳۳	۳/۲۵	تأیید
	امنیت فرهنگی - رضایتمندی گردشگران	۰/۳۸	۳/۶۳	تأیید
	امنیت اقتصادی - رضایتمندی گردشگران	۰/۲۰	۲/۲۷	تأیید
وابسته میانجی به وابسته نهایی	مدت اقامت - رضایتمندی گردشگران	۰/۴۲	۴/۳۸	تأیید

پس از بررسی مسیرهای مدل ساختاری پژوهش و مشخص شدن اثرات مستقیم متغیرهای پیش‌بین بر متغیرهای ملاک، برای پیش‌بینی درک کل اثرگذاری به محاسبه اثرات غیرمستقیم متغیرهای پیش‌بین (امنیت سیاسی، امنیت اجتماعی، امنیت فرهنگی و امنیت اقتصادی) بر متغیر ملاک (رضایتمندی گردشگران) می‌پردازیم. برای محاسبه اثرات غیرمستقیم، ضریب تأثیر متغیر مستقل بر متغیر میانجی و ضریب تأثیر متغیر میانجی بر متغیر وابسته نهایی در یکدیگر ضرب می‌شوند و بدین ترتیب اثر غیرمستقیم متغیر مستقل بر متغیر وابسته نهایی به دست می‌آید. مقدار اثر کلی نیز از مجموع اثر مستقیم و غیرمستقیم به دست می‌آید.

مطابق با جدول ۱۵، مقدار اثر غیرمستقیم امنیت سیاسی بر رضایتمندی گردشگران خارجی شهر شیراز با نقش میانجی مدت اقامت از طریق ضرب کردن دو ضریب تأثیر امنیت سیاسی بر مدت اقامت (۰/۸۱) و ضریب تأثیر مدت اقامت بر رضایتمندی (۰/۴۲)، برابر با ۰/۳۴ شد. مقدار اثر غیرمستقیم امنیت اجتماعی بر رضایتمندی گردشگران خارجی شهر شیراز با نقش میانجی مدت اقامت از طریق ضرب کردن دو ضریب تأثیر امنیت اجتماعی بر مدت اقامت (۰/۶۸) و ضریب تأثیر مدت اقامت بر رضایتمندی (۰/۴۲)، برابر با ۰/۲۸ شد. مقدار اثر غیرمستقیم امنیت فرهنگی بر رضایتمندی گردشگران خارجی شهر شیراز با نقش میانجی مدت اقامت از طریق ضرب کردن دو ضریب تأثیر امنیت فرهنگی بر مدت اقامت (۰/۵۰) و ضریب تأثیر مدت اقامت بر رضایتمندی (۰/۴۲)، برابر با ۰/۲۱ شد. مقدار اثر غیرمستقیم امنیت اقتصادی بر رضایتمندی گردشگران خارجی شهر شیراز با نقش میانجی مدت اقامت از طریق ضرب کردن دو ضریب تأثیر امنیت اقتصادی بر مدت اقامت (۰/۶۹)

و ضریب تأثیر مدت اقامت بر رضایتمندی (۰/۴۲)، برابر با ۰/۲۸ شد. باتوجه به نتایج به دست آمده بیشترین تأثیر غیرمستقیم بر رضایتمندی گردشگران خارجی باتوجه به نقش میانجی مدت اقامت مربوط به امنیت سیاسی و کمترین تأثیر مربوط به امنیت فرهنگی است.

با محاسبه اثرات غیرمستقیم، اثر کلی متغیرهای پیش‌بین (امنیت سیاسی، امنیت اجتماعی، امنیت فرهنگی و امنیت اقتصادی) بر متغیر ملاک (رضایتمندی گردشگران) از مجموع اثر مستقیم و غیرمستقیم به دست آمد. نتایج به دست آمده نشان می‌دهد اثر کلی امنیت سیاسی بر رضایتمندی گردشگران خارجی شهر شیراز برابر با ۰/۹۹، اثر کلی امنیت اجتماعی بر رضایتمندی گردشگران خارجی شهر شیراز برابر با ۰/۶۱، اثر کلی امنیت فرهنگی بر رضایتمندی گردشگران خارجی شهر شیراز برابر با ۰/۵۹ و اثر کلی امنیت اقتصادی بر رضایتمندی گردشگران خارجی شهر شیراز برابر با ۰/۴۸ است؛ بنابراین بیشترین تأثیر کلی بر رضایتمندی گردشگران خارجی مربوط به امنیت سیاسی و کمترین تأثیر کلی بر رضایتمندی گردشگران خارجی مربوط به امنیت اقتصادی است.

جدول ۱۵. انواع تأثیرات مؤلفه‌های امنیت و مدت اقامت بر متغیر رضایتمندی گردشگران خارجی شهر شیراز

متغیر	انواع تأثیر	
	اثر مستقیم	اثر غیرمستقیم
امنیت سیاسی	۰/۶۵	(۰/۳۴ = ۰/۴۲ * ۰/۸۱)
امنیت اجتماعی	۰/۳۳	(۰/۲۸ = ۰/۴۲ * ۰/۶۸)
امنیت فرهنگی	۰/۳۸	(۰/۲۱ = ۰/۴۲ * ۰/۵۰)
امنیت اقتصادی	۰/۲۰	(۰/۲۸ = ۰/۴۲ * ۰/۶۹)
مدت اقامت	۰/۴۲	-

بحث

امروزه رضایت مشتری را می‌توان به‌عنوان جوهره موفقیت در جهان رقابتی تجاری در نظر گرفت که اصلی‌ترین مسئله در رسیدن به این رضایت، ارائه کالا یا خدمات باکیفیت مورد انتظار مشتریان است. رضایت گردشگران موجب تداوم و پایداری گردشگری و رونق اقتصادی در منطقه مورد نظر می‌شود (جمالی و همکاران، ۱۳۹۷). ویژگی‌های مقصدهای گردشگری عامل اصلی در رضایت گردشگران است. یکی از این ویژگی‌ها امنیت است که زیربنایی‌ترین ویژگی مقصدها برای شکل‌گیری، توسعه و تداوم صنعت گردشگری در مقصد گردشگری پذیر می‌باشد؛ به این دلیل که گردشگران به اولین پارامتری که برای انتخاب مقصد گردشگری خود توجه دارند امنیت است.

اطلاع از وضعیت رضایتمندی گردشگران و امنیت مقصد و ارتباط این دو عامل، بازار یابان و مسئولین ذیربط در حوزه توسعه پایدار گردشگری مقصد را متوجه این امر می‌کند که مقصد تا چه حد توانسته انتظارات گردشگران در این زمینه را برآورده کند و استراتژی‌های به کار گرفته شده در این زمینه تا چه حد مؤثر بوده است تا در صورت ضعف مقصد، به بهبود کیفیت مقصد از طریق ایجاد امنیت هر چه بیشتر اقدام کرده و زمینه رضایتمندی گردشگر و در نتیجه توسعه پایدار گردشگری مقصد را فراهم کنند.

از این رو اهداف پژوهش حاضر بررسی تأثیر امنیت بر رضایتمندی گردشگران خارجی شهر شیراز، بررسی سطح امنیت در شهر شیراز از دیدگاه گردشگران خارجی و بررسی سطح رضایتمندی گردشگران خارجی این شهر می‌باشد. نتایج پژوهش بیانگر این است که امنیت (سیاسی، اجتماعی، اقتصادی و فرهنگی) هم به‌صورت مستقیم و هم به‌صورت غیرمستقیم با نقش میانجی مدت اقامت تأثیر مثبتی بر رضایتمندی گردشگران خارجی شهر شیراز دارد. نتایج با یافته‌های هو و عمر (۲۰۱۴)، وو و همکاران (۲۰۲۰)، کاکیش و احمد (۲۰۲۰)، (Hau & Omar, 2014; Vu et al., 2020; Kakeesh & Ahmed, 2020)، اردکانی و همکاران (۱۳۸۹) و کیانی سلمی و بیگلری نیا (۱۳۹۶) همسویی دارد. اما با یافته‌های لطیف و سو (۲۰۱۵) (Latiff & Siew, 2015) مبنی بر عدم ارتباط امنیت با رضایتمندی گردشگران همسویی ندارد. همچنین نتایج بررسی سطح امنیت شهر شیراز از دیدگاه گردشگران خارجی بیانگر این است که سطح امنیت (کلی) شهر شیراز بالاتر از حد

متوسط و به عبارتی نشان‌دهنده این امر است که وضعیت امنیت در این شهر در سطح مطلوبی است. نتایج با یافته‌های لطیف و سو (۲۰۱۵)، کاکیش و احمد (۲۰۲۰) (Latiff & Siew, 2015; Kakeesh & Ahmed, 2020) و کیانی سلمی و بیگلری نیا (۱۳۹۶)، همسویی دارد.

در بخش ابعاد امنیت، سه بُعد امنیت سیاسی، اجتماعی و فرهنگی شهر شیراز در وضعیت مطلوبی است اما در بُعد امنیت اقتصادی نتایج بیانگر عدم مطلوبیت این بُعد از امنیت در شهر شیراز از دیدگاه گردشگران خارجی است. نتایج بررسی سطح رضایتمندی کلی گردشگران خارجی شهر شیراز نیز نشان داد رضایتمندی کلی گردشگران خارجی شهر شیراز بالاتر از حد متوسط و به عبارتی در سطح مطلوبی قرار دارد. نتایج با یافته‌های لطیف و سو (۲۰۱۵)، هو و عمر (۲۰۱۴) و کاکیش و احمد (۲۰۲۰) (Latiff & Siew, 2015; Hau & Omar, 2014; Kakeesh & Ahmed, 2020) همسویی دارد.

نتیجه‌گیری

باتوجه به نتایج به دست آمده از پژوهش حاضر لزوم توجه هر چه بیشتر به نقش امنیت به عنوان پارامتری مهم در رونق گردشگری شهر شیراز امری ضروری به نظر می‌رسد. باتوجه به میزان تأثیرات مثبت همه ابعاد امنیت بر رضایتمندی گردشگران خارجی شهر شیراز و همچنین سطح مطلوبیت امنیت (کلی) شهر شیراز و رضایتمندی گردشگران خارجی در ابتدا باید ضمن حفظ وضع مطلوب فعلی اقداماتی جهت افزایش سطح متغیرهایی از جمله امنیت اقتصادی که وضعیت نامطلوبی دارند، و همچنین بهتر شدن دیگر ابعاد امنیت صورت گیرد. در حوزه امنیت اقتصادی اقداماتی از قبیل تقویت نظارت بر قیمت کالاها و اجناس، ایجاد حساب ارزی برای گردشگران خارجی در شعب بانک‌های داخلی به دلیل عدم اتصال به سیستم بانکی جهانی و تحریم‌های ظالمانه و همچنین شفاف بودن قوانین اقتصادی جهت جلوگیری از کلاهبرداری از گردشگران می‌تواند کمک کننده باشد.

در حوزه امنیت سیاسی باتوجه به فرارگیری ایران در منطقه پرتنش خاورمیانه، تقویت اقدامات پدافندی و بازدارنده در حوزه جنگ و تروریسم، اقدامات در حوزه وضعیت معیشتی مردم جهت جلوگیری از اعتراضات، آشوب‌ها و اعتصاب کارکنان حوزه‌های مرتبط گردشگری می‌تواند وضعیت امنیت سیاسی ایران و علی‌الخصوص شهرهای گردشگری از جمله شیراز را بهبود ببخشد. در حوزه امنیت اجتماعی ایجاد پلیس گردشگری در جهت احساس امنیت گردشگران و رسیدگی به مشکلات و شکایات گردشگران از جمله دزدی از آن‌ها و همچنین تقویت زیرساخت‌های شهری جهت احساس امنیت گردشگران برای فعالیت‌های گردشگری و رسیدگی به وضعیت حوزه بهداشت محیط عمومی می‌تواند به بهتر شدن وضعیت امنیت اجتماعی شهر شیراز کمک کند. در حوزه امنیت فرهنگی نیز اقدامات نهادهای ذیربط در این حوزه جهت فرهنگ‌سازی نحوه برخورد مردم بومی با گردشگران در مناطق گردشگری و احترام به عقاید و سلیقه‌های مختلف گردشگران در صورتی که به فرهنگ بومی آسیب نرساند می‌تواند به بهبود این بُعد از امنیت شهر شیراز کمک کند. مجموعه اقدامات فوق می‌تواند منجر به افزایش سطح امنیت شهر شیراز و در نهایت تأثیر آن بر رضایت کلی گردشگران و رونق و پایداری صنعت گردشگری این شهر شود.

منابع

اردکانی، سعید؛ میرغفوری، حبیب‌الله؛ برقی، شاهین (۱۳۸۹). شناسایی و اولویت‌بندی مؤلفه‌های مؤثر بر سطح رضایت گردشگران خارجی در شیراز با استفاده از تکنیک‌های تحلیل عاملی و تصمیم‌گیری چند شاخصه. *مطالعات مدیریت گردشگری*، ۵ (۱۳)،

۱-۲۴.

آقایی، پرویز؛ رضویان، محمدتقی؛ سعیدی راد، مجید؛ خرابی، مصطفی (۱۳۹۴). تحلیل مؤلفه‌های تأثیرگذار بر رضایتمندی از مقاصد گردشگری موردپژوهی: گردشگران شهرستان قروه. *جغرافیایی فضای گردشگری*، ۴ (۱۴)، ۹۷-۱۱۴.

بنگینی، منیژه (۱۳۹۵). *تأثیر ابعاد ریسک گردشگری بر رضایت و وفاداری گردشگران خارجی با نقش واسطه‌ای تصویر ذهنی مقصد*. پایان‌نامه کارشناسی ارشد، گروه آموزشی مدیریت و اقتصاد، دانشکده ادبیات و علوم انسانی، دانشگاه محقق اردبیلی.

پور سید، سیده مریم؛ پور فیکوبی، سید علی (۱۳۹۴). نقش امنیت اجتماعی و فرهنگی در توسعه گردشگری (مطالعه موردی شهرستان رشت). *فصلنامه دانش انتظامی گیلان*، ۴ (۱۴)، ۱-۱۷.

- تقوایی، مسعود؛ پرهیز، فریاد (۱۳۹۲). نقش امنیت گردشگران در جذب گردشگران خارجی به ایران. *پژوهش نامه نظم و امنیت انتظامی*، ۶ (۲۳)، ۹۵-۱۱۸.
- جمالی، حسین؛ سجادی، ژیلدا؛ رضویان، محمدتقی؛ حیدری، جهانگیر (۱۳۹۷). ارزیابی مؤلفه های تأثیرگذار بر رضایتمندی از مقاصد گردشگری (مطالعه موردی: شهرهای ساحلی استان بوشهر). *نشریه گردشگری شهری*، ۵ (۳)، ۴۹-۶۴.
- حاجی اسماعیلی، لیلا؛ کیانپور، مسعود (۱۳۹۳). امنیت گردشگری و مشکلات آن از دیدگاه مدیران دفاتر خدمات جهانگردی در استان اصفهان. *پژوهش های راهبردی امنیت و نظم اجتماعی*، ۳ (۲)، ۴۵-۶۰.
- حبیبیان پور، فرزاد (۱۳۹۵). *نقش جهانی امنیت در توسعه صنعت گردشگری*. پایان نامه کارشناسی ارشد، گروه علوم اجتماعی، مؤسسه آموزش عالی باختر ایلام.
- حیدری چیا، رحیم؛ سلطانی ناصر (۱۳۹۳). تحلیلی بر نقش ثبات سیاسی و امنیت در توسعه صنعت گردشگری مطالعه موردی: منطقه خاورمیانه. *جغرافیا و برنامه ریزی محیطی*، ۲۵ (۲)، ۲۰۹-۲۲۸.
- خواجehوند احمدی، عیسی؛ نوابخش، مهرداد؛ فتیحی، سروش (۱۳۹۶). واکاوی شاخص های امنیت سیاسی در راستای توسعه صنعت گردشگری در استان مازندران. *جغرافیا (برنامه ریزی منطقه ای)*، ۷ (۴)، ۱۸۳-۱۹۹.
- رجبی، آریتا؛ خان محمدی، مرضیه (۱۳۸۸). جرایم علیه گردشگران در مقصدهای گردشگری (مطالعه موردی: کلان شهر تهران). *فصلنامه جغرافیای سرزمین*، ۶ (۲۳)، ۷۳-۸۸.
- رحمتی، منصور (۱۳۹۴). *طراحی مدل سنجش ضریب امنیت در مکان های توریستی (مطالعه موردی: ایران)*. رساله دکتری تخصصی، گروه جغرافیا، دانشکده علوم انسانی، دانشگاه تربیت مدرس.
- رنجبریان، بهرام؛ غفاری، محمد (۱۳۹۱). تأثیر جنسیت بر استنباط از ریسک های سفر در بین گردشگران خارجی سفر کرده به شهر اصفهان. *مجله برنامه ریزی و توسعه گردشگری*، ۱ (۲)، ۹۵-۱۱۲.
- سلیمی سبحان، محمدرضا (۱۳۹۳). امنیت و توسعه پایدار گردشگری (مطالعه موردی: شهر تهران). *پژوهش نامه جغرافیای انتظامی*، ۲ (۸)، ۹۷-۱۲۸.
- سیف، الله مراد (۱۳۸۹). *مفهوم شناسی امنیت اقتصادی*. فصلنامه علمی - پژوهشی *آفاق امنیت*، ۳ (۹)، ۷-۳۵.
- شکوهی منش، محمد؛ یزدانی، محمدرضا؛ جعفری، سکینه (۱۳۹۶). تدوین الگوی امنیت در توسعه اکوتوریسم. *فصلنامه علوم و فنون نظامی*، ۱۳ (۴۰)، ۱۱۳-۱۴۱.
- صادقی عمرآبادی، بهروز؛ گوگردچیان، احمد؛ شهبازی، نجفعلی؛ سیفی کفشگری، محسن (۱۳۹۳). اثرات امنیت اقتصادی بر توسعه گردشگری در ایران. *مطالعات و سیاست های اقتصادی*، ۱ (۲)، ۱۷۱-۱۹۸.
- صامتی، مجید؛ حسینی کندلجی، میرهادی؛ احسانی فرید، مینا (۱۳۹۴). بررسی تأثیر ثبات سیاسی و حاکمیت قانون بر تعداد ورود گردشگران (مطالعه موردی: کشورهای منتخب اسلامی طی دوره ۲۰۱۲-۱۹۹۶). *پژوهش های راهبردی امنیت و نظم اجتماعی*، ۴ (۳)، ۱-۱۴.
- علی زاده، سید دانا (۱۳۸۹). *بررسی آسیب های اجتماعی گردشگری در منطقه ثامن کلان شهر مشهد (با تأکید بر امنیت گردشگری)*. پایان نامه کارشناسی ارشد، گروه جغرافیا، دانشکده علوم اقتصادی و اجتماعی، دانشگاه پیام نور تهران.
- کروبی، مهدی؛ قادری، اسماعیل؛ سلطانی هوراند، امین؛ محمدیان محمودحقیق، نسیم (۱۳۹۵). بررسی و اولویت بندی محدودیت های گردشگران کره ای در ایران. *برنامه ریزی و توسعه گردشگری*، ۵ (۱۹)، ۳۳-۵۷.
- کیانی سلمی، صدیقه؛ بیگلری نیا، معصومه (۱۳۹۶). شناسایی و اولویت بندی ابعاد امنیت و اثر آن بر توسعه گردشگری در مناطق شهری (مطالعه موردی: شهر کاشان). *پژوهش نامه جغرافیای انتظامی*، ۵ (۲۰)، ۵۹-۸۹.
- کیانی سلمی، صدیقه؛ مهرابی، علی (۱۳۹۶). شناسایی عوامل مؤثر بر امنیت گردشگری و نقش آن در رضایت، وفاداری و جذب گردشگران (نمونه موردی: گردشگران اصفهان). *مطالعات امنیت اجتماعی*، ۱ (۵۲)، ۲۲۹-۲۶۶.
- مشکینی، ابوالفضل؛ حسینی، معصومه؛ ربانی، طاه؛ عباس زاده، صغری (۱۳۹۵). بررسی عوامل مؤثر بر احساس امنیت اجتماعی گردشگران شهری (مطالعه موردی: شهر طرقله). *نشریه گردشگری شهری*، ۳ (۱)، ۱۷-۳۰.
- منصوری مؤید، فرشته؛ یوری گهر، فاطمه (۱۳۹۷). تأثیر امنیت اجتماعی بر تصویر ذهنی گردشگران خارجی از ایران: بررسی نقش تجربه، ارزش ها و نگرش ها. *علوم مدیریت ایران*، ۱۳ (۵۰)، ۱۳۳-۱۵۷.
- وفادار، حدیث (۱۳۹۶). *بازنمایی و تبیین نقش امنیت در جذب گردشگران (نمونه موردی: گردشگران ورودی به شهر کرمان)*. علمی -

تخصصی دانش انتظامی، ۸ (۲۱)، ۱۲۳-۱۶۰.

یعقوبزاده، رحیم؛ زندی، ابتهال (۱۳۹۱). شناسایی و اولویت‌بندی تهدیدات اجتماعی - فرهنگی و امنیتی مؤثر بر برداشت گردشگران خارجی ورودی به ایران. *مطالعات امنیت اجتماعی*، ۳ (۲۹)، ۱۳-۳۶.

References

- Aghaei, P., Razavian, M. T., Saeedi Rad, M. & Kharabi, M. (2015). Analysis of effective components on satisfaction of tourism destinations studied: Tourists of Qorveh city. *Geographical Quarterly of Tourism Space*, 4 (14), 97-114 (In Persian).
- Ahmadi, M., Kheirollahi, A. & Cheraghi, M. (2017). Analyzing the Effective Factors Influencing the Satisfaction of Foreign and National Tourists of Bisotoun Tourism Complex. *Journal of Tourism Social Studies*, 5 (9), 191-216 (In Persian).
- Aliman, N. K., Hashim, S. M., Wahid, S. D. M. & Harudin, S. (2016). Tourists' Satisfaction with a Destination: An Investigation on Visitors to Langkawi Island. *International Journal of Marketing Studies*, 8 (3), 173-188.
- Alizadeh, S. D. (2010). *Study of social harms of tourism in Samen metropolitan area of Mashhad (with emphasis on tourism security)*. Master Thesis, Department of Geography, Faculty of Economic and Social Sciences, Payame Noor University of Tehran (In Persian).
- Ardakani, S., Mirghafouri, S. & Barghi, S. (2010). Specification and Prioritization of the Factors Affecting Foreign Tourists Satisfaction Level in Shiraz, Using Factor Analysis and MADM Techniques. *Tourism Management Studies*, 5(13), 1-24 (In Persian).
- Bangini, M. (2016). *The effect of tourism risk dimensions on the satisfaction and loyalty of foreign tourists with the mediating role of the mental image of the destination*. Master Thesis, Department of Management and Economics, College of Literature and Humanities, Mohaghegh Ardabili University (In Persian).
- Boakye, K. A. (2012). Tourist's views on safety and vulnerability. A study of some selected towns in Ghana. *Tourism Management*, 33 (2), 327-333.
- Costea, M., Hapenciuc, C. V. & Stanciu, P. (2017). Tourist Safety And Security: A Factor of The Competitiveness of Secondary Tourist Destinations. *Journal of tourism – studies and research in tourism*, 23 (2), 1-9.
- Della Corte, V., Sciarelli, M., Cascella, C. & Del Gaudio, G. (2015). Customer satisfaction in tourist destination: The case of tourism offer in the city of Naples. *Journal of Investment and Management*, 4 (1-1), 39-50.
- Gok, T. & Sayin, K. (2015). South Korean Tourists' Expectation, Satisfaction and Loyalty Relationship. *World Academy of Science, Engineering and Technology, International Journal of Social, Behavioral, Educational, Economic, Business and Industrial Engineering*, 9 (8), 2850-2855.
- Habibianpour, F. (2016). *The Global Role of Security in the Development of Tourism Industry*. M.Sc. Thesis, Department of Social Sciences, Bakhtar Ilam Institute of Higher Education (In Persian).
- Hajiesmaeeli, L. & Kianpour, M. (2014). Tourism Security and its challenges in Isfahan according to The View of Travel Agency Managers. *Strategic Research on Social order and security*, 3 (2), 45-60 (In Persian).
- Hasan, M. K., Ismail, A. R. & Islam, M. F. (2017). Tourist risk perceptions and revisit intention: A critical review of literature. *Cogent Business & Management*, 4(1), 1-21.
- Hau, T. C. & Omar, K. (2014). The impact of service quality on tourist satisfaction: the case study of Rantau Abang Beach as a turtle sanctuary destination. *Mediterranean Journal of Social Sciences*, 5 (23), 1827-1827.
- Heydari Chianeh, R. & Soltani, N. (2014). An Study on the Effects of the Political Stability and Security in Tourism Development, Case Study: Middle East. *Geography and Environmental Planning*, 25 (2), 209-228 (In Persian).
- Istvan, K. & Krisztina, Z. (2010). Safety and security in the age of global tourism. *Journal of Applied Studies in Agribusiness and Commerce*, 5(3-4), 59 - 61.

- Jamali, H., Sajadi, J., Razavian, M. & Heydari, J. (2018). Evaluation Effective Authors On satisfaction For tourist destinations The Case of coastal Cities of Boushehr province. *urban tourism*, 5 (3), 49-64.
- Keakeash, D. & Ahmed, A. (2020). How tourism quality creates satisfaction from the perspective of international tourists. *Jordan Journal of Business Administration*, 16 (2), 473-495.
- Karroubi, M., Ghaderi, E., Soltani Horand, A. & Mohammadian Mahmoudjigh, N. (2017). Identification of Foreign Tourists' Constraints in Iran. *Journal of Tourism Planning and Development*, 5 (19), 33-57 (In Persian).
- Khajvandahmadi, I., Navabakhsh, M., & Fathi, S. (2017). Analysis of political security indicators in the development of tourism industry in Mazandaran province. *Geography & Regional Planning*, 7(4), 169-185 (In Persian).
- Khuong, M. N. & Nguyen, P. A. (2017). Factors affecting tourist destination satisfaction and return intention—a study in Ho Chi Minh City, Vietnam. *Journal of Economics, Business and Management*, 5 (2), 95-102.
- Kiani Salmi, S. & BigleriNia, M. (2017). Identifying and prioritizing the dimensions of security and its effect on tourism development in urban areas (Case study: Kashan). *Journal of police Geography*, 5 (20), 59-89 (In Persian).
- Kiani Salmi, S. & Mehrabi, A. (2017). Identifying the factors affecting tourism security and its role in satisfaction, loyalty and attracting tourists (Case study: Isfahan tourists). *Journal of Social Security Studies*, 8 (52), 229-266 (In Persian).
- Kim, Y. G. & Li, G. (2009). Customer satisfaction with and loyalty towards online travel products: A transaction cost economics perspective. *Tourism Economics*, 15 (4), 825-846.
- Ko, Y. D. & Song, B. D. (2021). Application of UAVs for tourism security and safety. *Asia Pacific Journal of Marketing and Logistics*, 13 (19), 1-15.
- Lai, I., Hitchcock, M., Lu, D. & Liu, Y. (2018). The influence of word of mouth on tourism destination choice: Tourist–resident relationship and safety perception among Mainland Chinese tourists visiting Macau. *Sustainability*, 10 (7), 1-17.
- Lane, B. (1994). Sustainable rural tourism strategies: A tool for development and conservation. *Journal of Sustainable Tourism*, 2 (1-2), 102-111.
- Latiff, K. & Siew, N. (2015). The Impact of Tourism Service Quality on Satisfaction. *International Journal of Economics & Management*, 9 (5), 67-94.
- Le Chi, C. (2016). A formative model of the relationship between destination quality, tourist satisfaction and intentional loyalty: an empirical test in Vietnam. *Journal of hospitality and tourism management*, 26 (2), 50-62.
- Maditinos, Z. & Vassiliadis, C. (2008). Crises and disasters in tourism industry: happen locally, affect globally. In *Management of international business and economics systems, MIBES conference* (pp. 67-76).
- Mansouri Moayed, F. & Yavari Gohar, F. (2018). Social Security and Tourism Image Building: The Role of Experience, Values and Attitudes. *Iranian journal of management sciences*, 13 (50), 134-158 (In Persian).
- Mawby, R., Tecau, A., Constantin, C., Chițu, I. & Tescașiu, B. (2016). Addressing the security concerns of locals and visitors for the sustainable development of tourist destinations. *Sustainability*, 8 (6), 524.
- Mekinc, J. & Cvikl, H. (2013). The Structure of security and safety crises in tourism. *Journal of Tourism and Services*, 4 (5-6), 38-50.
- Meshkini, A., Hoseini, M., Rabbani, T. & Abbaszadeh, S. (2017). Study of Effective factors The Sense of Social Security, Urban Tourists Case Study: Torghabeh City. *Journal of urban tourism*, 3(1), 17-30 (In Persian).
- Naidoo, P., Ramseook-Munhurrun, P. & Seegoolam, P. (2011). An assessment of visitor satisfaction with nature-based tourism attractions. *International journal of management and marketing research*, 4 (1), 87-98.
- Nedelea, A. M., Ali, M. B. & Alamgir, M. (2017). Factors behind destination loyalty-a study on tourism destination. *Journal of tourism – studies and research in tourism*, 23 (1), 1-7.

- Neumayer, M. (2011). *Safety and Security in Tourism*. Bachelor Thesis for Obtaining the Degree, Bachelor of Business Administration, Tourism and Hospitality Management, Vienna.
- Nwokorie, E. C., Everest, D. A. & Ojo, O. (2014). Emerging security challenges for tourism development: Effect on the Nigerian economy. *Journal of Women in Technical Education*, 7 (2), 33-40.
- Oliver R. L. (1980). A cognitive model of the antecedents and consequences of satisfaction decisions. *Journal of Marketing Research*, 17 (4), 460-469.
- Pourseyed, M. & Pourfikoubi, A. (2015). The role of social and cultural security in tourism development (case study of Rasht city). *Journal of Gilan police science*, 4 (14), 1-17 (In Persian).
- Rahmati, M. (2015). *Designing a model for measuring the security factor in tourist places (Case study: Iran)*. PhD thesis, Department of Geography, Faculty of Humanities, Tarbiat Modares University (In Persian).
- Rajabi, A. & Khanmohammadi, M. (2009). Crime against Tourists in Tourism Destinations Case Study: Tehran Metropolis. *Journal of Land Geography*, 6 (23), 73-88 (In Persian).
- Ranjbarian, B. & Ghafari, M. (2012). The Effect of Gender on Traveling Risks Perception among Inbound Tourists who Visited Isfahan. *Journal of Tourism Planning and Development*, 1 (2), 95-112 (In Persian).
- Ryu, S. J. (2005). Political and Instability aits Effects on Tourism. *Managing risk and crisis for sustainable tourism: Research and innovation (Best Education Network Think Tank V, Kingston, Jamaica June 16-19)*.
- Sadeghi Amroabadi, B., Gugerchiyan, A., Shahbazi, N. & Seifi Kafshgari, M. (2015). The Effects of Economic Security on the Tourism Development in Iran. *The Journal of Economic Studies and Policies*, 1 (2), 171-198 (In Persian).
- Salimisobhan, M. (2015). Security and sustainable development of tourism (Case Study: Tehran). *journal of police Geography*, 2 (8), 97-128 (In Persian).
- Sameti, M., Hoseini, M. & Ehsanifarid, M. (2016). The Impact of Political Instability and Rule of Law on Tourist Arrival: A Case Study of Selected Islamic Countries (1996-2012). *Strategic Researches on security and social order*, 4 (3), 1-14 (In Persian).
- Sangpikul, A. (2017). The influences of destination quality on tourists' destination loyalty: An investigation of an island destination. *Turizam: međunarodni znanstveno-stručni časopis*, 65 (4), 422-436.
- Seif, A. (2011). Concepts of Economic security. *Scientific Journal of Security Horizons*, 3(9), 7-35 (In Persian).
- Shokoohimanesh, M., Yazdani, M. & Jafari, S. (2017). Presenting a security model in ecotourism development. *Journal of Military Science and Tactics*, 13 (40), 113-141 (In Persian).
- Taghvaei, M. & Parhiz, F. (2013). The Role Tourists Security in Attracting Foreign Tourists to Iran. *Journal of Order & Security Guards*, 6 (23), 95-118 (In Persian).
- Tasci, A. D. & Boylu, Y. (2010). Cultural comparison of tourists' safety perception in relation to trip satisfaction. *International Journal of Tourism Research*, 12 (2), 179-192.
- Tse, D. & Wilton, P. (1988). Models of consumer satisfaction formation: an extension. *Journal of Marketing Research*, 25 (2), 204-212.
- Vafadar, H. (2017). Representation and explain the role of security in attracting tourists (Case study: arrivals tourists to the city of Kerman). *Journal of disciplinary knowledge*, 8 (21), 123-160 (In Persian).
- Vinh, N. Q. (2013). Destination Culture and Its Influence on Tourist Motivation and Tourist Satisfaction of Homestay Visit. *Journal of The Faculty of Economics and Administrative Sciences*, 3 (2), 199-222.
- Vu, N. T., Dung, H. T., Van Dat, N., Duc, P. M., Hung, N. T. & Phuong, N. T. T. (2020). Cultural Contact and Service Quality Components Impact on Tourist Satisfaction. *Journal of Southwest Jiaotong University*, 55 (1), 1-10.
- Yaqubzadeh, R. & Zandi, E. (2012). Identification and prioritization of socio-cultural and security threats affecting the perception of foreign tourists entering Iran. *Journal of Social Security Studies*, 3 (29), 13-36 (In Persian).