

## ارتباط رهبری فضیلت‌گرا با یادگیری سازمانی: تبیین نقش واسطه‌ای استقلال شغلی معلمان<sup>۱</sup>

اصغر اسکندری<sup>۲</sup>  
سیروس قنبری<sup>۳</sup>

### چکیده

هدف از این پژوهش شناسایی تأثیر رهبری فضیلت‌گرا بر یادگیری سازمانی معلمان با میانجیگری استقلال شغلی در سال تحصیلی ۹۶-۱۳۹۵ بود. روش تحقیق توصیفی - همبستگی و از نوع مدل‌یابی معادلات ساختاری بود. جامعه آماری شامل تمام معلمان مدارس ابتدایی استان همدان به تعداد ۸۵۶۷ نفر بود و حجم نمونه بر اساس فرمول کوکران به تعداد ۳۶۸ آزمودنی انتخاب شد. برای گردآوری داده‌ها از سه پرسش‌نامه رهبری فضیلت‌گرا وانگ و هکت (۲۰۱۵)، استقلال شغلی ادوارد (۲۰۰۵) و یادگیری سازمانی گارسیامورالس و دیگران (۲۰۰۶) استفاده شد. برای تعیین روایی پرسش‌نامه‌ها از تحلیل عاملی تأییدی و برای سنجش میزان پایایی از ضریب آلفای کرونباخ استفاده شد که به ترتیب ۰/۹۳، ۰/۸۴ و ۰/۸۵ برآورد گردید. داده‌های تحقیق پس از جمع‌آوری با استفاده از نرم‌افزارهای آماری اس پی اس اس و لیزرل تحلیل شد. یافته‌ها نشان داد اثر مستقیم رهبری فضیلت‌گرا بر استقلال شغلی و یادگیری سازمانی، مثبت و معنادار است. به علاوه، اثر غیرمستقیم رهبری فضیلت‌گرا بر یادگیری سازمانی معلمان با میانجیگری استقلال شغلی، مثبت و معنادار است. از این نتایج چنین استنباط شد که مدیران مدارس می‌توانند با به-کارگیری سبک رهبری فضیلت‌گرا و دادن استقلال شغلی، سبب ارتقای یادگیری سازمانی معلمان شوند.

### واژگان کلیدی

رهبری فضیلت‌گرا، یادگیری سازمانی، استقلال شغلی

۱- تاریخ دریافت مقاله: ۱۳۹۷/۰۲/۱۶؛ تاریخ پذیرش مقاله: ۱۳۹۷/۰۸/۰۵.

as.eskandari2020@gmail.com

۲- دانشجوی دکتری مدیریت آموزشی، دانشگاه بوعلی‌سینا، همدان، ایران.

۳- دانشیار مدیریت آموزشی گروه علوم تربیتی دانشگاه بوعلی‌سینا، همدان، ایران (نویسنده مسئول).

siroosghanbari@yahoo.com

## بیان مسئله

امروزه استقلال شغلی معلمان<sup>۱</sup> به یکی از مهم‌ترین جنبه‌های مشاغل حرفه‌ای معلمی تبدیل شده است. هر معلم مستقل از یک سو قادر است دانش‌آموزانی مستقل تربیت کند و از سوی دیگر می‌تواند مجری مستقل سیاست‌های نظام آموزش و پرورش باشد (واراثاراج<sup>۲</sup>، عبدالله و اسماعیل، ۲۰۱۵، ۲۰۱۵، ص ۳۱). به‌طور کلی معلمان مدارس افرادی حرفه‌ای تلقی می‌شوند که باید به آن‌ها استقلال شغلی داده شود تا از این طریق مشکلات یادگیری دانش‌آموزان را حل کنند (پیرسون و موملو<sup>۳</sup>، ۲۰۰۶). پیرسون و موملو (۲۰۰۶) مدعی هستند که فرایند تدریس به‌عنوان امری حرفه‌ای و همچنین توسعه استقلال شغلی معلمان در فرایند تدریس می‌تواند راه‌حل فقدان انگیزه و رضایت شغلی و کاهش استرس شغلی آنان شود. درواقع، معلمان مستقل می‌توانند تغییرات مطلوبی را در فرایند تدریس و محیط یادگیری خود و دانش‌آموزان ایجاد کنند (دسی و ریان<sup>۴</sup>، ۲۰۰۰).

صاحب‌نظران تأکید می‌کنند سبک‌های مختلف رهبری (مانند رهبری فضیلت‌گرا<sup>۵</sup>، رهبری تحول‌گرا، رهبری آموزشی، رهبری تسهیمی و رهبری برای یادگیری) می‌توانند استقلال شغلی و آموزشی معلمان را بهبود دهند و بر پیامدهای یادگیری، توسعه برنامه درسی، آمادگی معلمان در مدارس، تغییرات آموزشی، خلاقیت و نوآوری، توسعه پایدار دانش‌آموزان، کارآمدی و تعهد و یادگیری سازمانی مؤثر باشند تا از این طریق عملکرد آموزشی و اثربخشی سازمانی معلمان ارتقا یابد (چنگ، کو و لی<sup>۶</sup>، ۲۰۱۶؛ والاند<sup>۷</sup>، ۲۰۱۶؛ وانگ و هکت<sup>۸</sup>، ۲۰۱۵؛ پی‌یرس و کسینکزن میهالی<sup>۹</sup>، ۲۰۱۴؛ اتوود، مورا و کاپلان<sup>۱۰</sup>، ۲۰۱۰؛ آمیتای، پاپر و لپشیتز<sup>۱۱</sup>، ۲۰۰۵). به گفته چنگ و دیگران (۲۰۱۶)، رهبری استقلال شغلی می‌تواند به دو شیوه بر یکدیگر اثر متقابل داشته باشند: نخست، امکان دارد استقلال شغلی به کاهش حیطه اختیارات رهبری مدیران مدارس در ارائه ابتکارات جدید معلمان در مدارس

- 
- 1- Teachers' job autonomy
  - 2- Varatharaj, Abdullah & Ismail
  - 3- Pearson & Moomaw
  - 4- Deci & Ryan
  - 5- Virtuous Leadership
  - 6- Cheng, Ko & Lee
  - 7- Waaland
  - 8- Wang & Hackett
  - 9- Pearce & Csikszentmihalyi
  - 10- Atwood, Mora & Kaplan
  - 11- Amitay, Popper & Lipshitz

منجر شود. دوم، فعالیت‌های رهبری ممکن است استقلال شغلی را به حداکثر برساند، محدودیت‌های موجود را حذف و شرایط مطلوب‌تری را برای توسعه یادگیری دانش‌آموزان ایجاد کند.

در *لغت‌نامه دهخدا* (۱۳۷۶)، فضیلت به مفهوم رجحان، برتری، مزیت، فزونی، صفت نیکو، دانش و حکمت و پایه بلند در فضل آمده است. *لغت‌نامه دهخدا* فضیلت‌های اصلی را بدین ترتیب بیان کرده است: "شجاعت، عفت، حکمت و عدالت. فضایل، ویژگی‌ها و کیفیت‌های ذاتی و قابل ستایش شخصیت انسان‌ها هستند" (هسل<sup>۱</sup>، ۲۰۱۳، ص ۵). کمرون<sup>۲</sup> (۲۰۰۸، ص ۱۷) معتقد است "که فضایل با بهترین حالات انسانی، رفتارها و نتایج کاملاً آرمان‌جویانه، تعالی و ذات بشر، و بالاترین خواسته‌های انسان در ارتباط است". فضیلت در حیطه سازمانی عبارت است از توانایی‌های شخصیتی رهبران و مدیران که به‌عنوان کارگزاران اخلاقی مشغول فعالیت و کنش هستند و بر نفوذ رفتارهای فاضلانه تأکید دارند (گوتسیس و گریمانی<sup>۳</sup>، ۲۰۱۵). در واقع سازمان‌های فضیلت‌گرا صرفاً روابط فضیلت‌گرایانه را در میان کارکنان خود ارتقا نمی‌دهند؛ بلکه فضیلت‌گرایی را در سطوح مدیریتی نیز تهییج می‌کنند (کمرون و کازا<sup>۴</sup>، ۲۰۰۲). به گفته کمرون، برایت و کازا (۲۰۰۴)، در سطح سازمانی هر سازمان فضیلت‌گرا از فعالیت‌های فضیلت‌گرایانه و عادات نیک کارکنان خود حمایت می‌کند.

امام علی علیه السلام در *نهج‌البلاغه* تأکید می‌کند که هدف از فضایل اخلاقی رضای خدا، میسر کردن پیوند انسان با خداوند متعال، درمان بیماری‌های روحی و درونی و ارتقای جایگاه و مرتبه انسان در پیشگاه خداوند است (اسماعیلی و یزدانی، ۱۳۹۶). بنابراین مدیران و رهبران مدارس با بهره‌گیری از سبک رهبری فضیلت‌گرا و توسعه فضایل اخلاقی خود می‌توانند خدامحوری را به‌عنوان هدف غایی خود مدنظر قرار دهند و از این طریق معلمان و دانش‌آموزان را به هدف نهایی انسان و نیل به ذات مقدس پرودگار رهنمون شوند.

رهبری "فضیلت‌گرا شامل الگوهایی است که رهبران فعالیت‌های صحیح را در عمل به شیوه‌های درست، و در چارچوب‌های زمانی مناسب، و با دلایل عاقلانه تشخیص می‌دهند، درباره آن تصمیم می‌گیرند و آن را اجرا می‌کنند" (کیلبرگ<sup>۵</sup>، ۲۰۱۲، ص ۸۵). وانگ (۲۰۱۱، ص ۹۸) رهبری فضیلت‌گرا را این‌گونه تعریف کرده است: "یک رابطه رهبر - پیرو که در آن الگوهای مناسب و موقعیتی رهبر از فضایل (مانند شجاعت، عدالت، دوراندیشی، انسانیت، صداقت و اعتدال) سبب می‌شود پیروان رهبر

1- Hessel

2- Cameron

3- Gotsis &amp; Grimani

4- Cameron &amp; Caza

5- Kilburg

خود را به عنوان فردی پرهیزکار، پارسا و باتقوا درک کنند و رفتارهای الگوسازی شده از رهبر را یاد بگیرند". رگو و کانا<sup>۱</sup> (۲۰۱۱) معتقدند رهبری می‌تواند با بهره‌مندی از ابعاد فضیلت‌گرایی مانند شجاعت، فروتنی، استقامت، صداقت، دوراندیشی، کنجکاوی، سرزندگی، و اعتماد به طور کامل از موفقیت تیم‌ها و سازمان‌ها حمایت کند.

وانگ و هکت (۲۰۱۵، ص ۹) معتقدند: "رهبران فضیلت‌گرا پیروان خود را به طور عمدی و مداوم، با دلایل ذاتی و استفاده از الگوسازی نقش‌های خود از فضایل هدایت می‌کنند. تمرکز اصلی این رهبران رشد شخصیت پیروان است، نه خدمت‌رسانی یا ایجاد انگیزه". رهبران فضیلت‌گرا نه فقط به دنبال ایجاد ارزش در سازمان‌ها هستند؛ بلکه برای ایجاد دنیایی بهتر و برجا گذاشتن یک میراث برای نسل‌های آینده تلاش می‌کنند (فردمن<sup>۲</sup>، ۲۰۰۹). "رهبری فضیلت‌گرا می‌تواند شرایط اعتماد، صداقت و آزاداندیشی را در سازمان ایجاد کند. این ویژگی برای خلق و تحول دانش در سازمان حیاتی است" (پی‌یرس و دیگران، ۲۰۰۶، ص ۶۲). "رهبران فضیلت‌گرا علاوه بر اینکه باعث افزایش عملکرد در سازمان می‌شوند، می‌توانند خرسندی و مسرت از رهبری را افزایش دهند و سبب پیشرفت سازمان شوند" (دی آروخو و لویز<sup>۳</sup>، ۲۰۱۴، ص ۴). امام علی علیه السلام در نهج‌البلاغه شش فضیلت را برای رهبران و مدیران ضروری می‌داند که عبارت‌اند از: عقل و خرد، شجاعت، انسانیت و صداقت، عدالت، تقوا و تعالی (اسماعیلی و یزدانی، ۱۳۹۶). بر پایه فرمایش وی، این فضایل سبب می‌شوند تا افراد به سوی خدامحوری، تعالی روح و شخصیت، ارتباط با پروردگار متعال، تقوا، اعتقاد به زندگی اخروی و سعادت دنیا و آخرت گام بردارند.

به بیان چنگ و دیگران (۲۰۱۶)، والاند (۲۰۱۶)، و وانگ و هکت (۲۰۱۵) رهبران فضیلت‌گرا می‌توانند استقلال شغلی و آموزشی معلمان را ارتقا دهند تا از این طریق عملکرد آموزشی و اثربخشی سازمانی معلمان توسعه یابد. استقلال شغلی مدیران و معلمان مدارس یکی از اصلاحات اصلی در حیطه آموزش و پرورش است که بر مدیریت مدرسه‌محور، تصمیم‌گیری موقعیت‌محور، بودجه‌ریزی موقعیت‌محور، خودمدیریتی مدارس، مدیریت محلی مدارس، ارتقای کیفیت آموزشی مدارس، تغییر شرایط آموزشی، ایجاد تغییرات در برنامه درسی، ارتقای یادگیری دانش‌آموزان، و عملکرد آموزشی تأثیر می‌گذارد (چنگ و دیگران، ۲۰۱۶). بررسی‌های جامع انستیتو گراتان<sup>۴</sup> (۲۰۱۳) در درون برخی

- 
- 1- Rego & Cunha
  - 2- Friedman
  - 3- De Araújo & Lopes
  - 4- Grattan Institute

کشورها و در مقایسه بین کشورها نشان می‌دهد که بین استقلال مدیران و معلمان مدارس با عملکرد آموزشی رابطه مثبتی وجود دارد.

فرض اساسی استقلال شغلی آن است که افراد برای رسیدن به بهزیستی روانی و پیامدهای مثبت باید سه نیاز را برآورده سازند. این سه نیاز عبارت‌اند از: شایستگی، رابطه، و خودمختاری. این سه ویژگی به رضایتمندی کارکنان کمک می‌کند (دسی و ریان، ۲۰۰۰). به بیان استون و دیگران، یکی از مهم‌ترین چالش‌های مدیران آن است که آن‌ها از اهمیت رضایتمندی کارکنان آگاه هستند؛ اما نمی‌دانند که چگونه باید استقلال شغلی و خودمختاری را ایجاد کنند (استون<sup>۱</sup> و دیگران، ۲۰۰۹). حمایت از استقلال شغلی به معنای آن است که مدیران، کارکنان و گروه‌های اجتماعی جو خودمختاری را ایجاد کنند تا مشارکت در کارکردهای مستقل ترغیب و انجام شود (رود<sup>۲</sup>، ۲۰۱۳). اعرابی و مقدم (۱۳۸۶) تأکید می‌کنند که در تدوین استراتژی منابع انسانی باید به نیروی کار، استقلال عمل داد تا از این طریق تعهد، توسعه، نوآوری، و یادگیری سازمانی حاصل شود افزون بر این، رفتارهای تسهیم دانش با حمایت از استقلال کارکنان (رضایت فردی و منافع سازمانی) در محیط کار به وجود می‌آید (وانگ و هو<sup>۳</sup>، ۲۰۱۵؛ کوکرل و استون<sup>۴</sup>، ۲۰۱۰).

استقلال شغلی به احساس داشتن انتخاب و کنترل بر روی کار مربوط می‌شود. نیاز کارکنان برای استقلال در یک دوره کاری شامل حق انتخاب در کار است (فوک، چانگ، آیو و های<sup>۵</sup>، ۲۰۱۱). استقلال معلمان، "یعنی خودفرمانی و خودمختاری معلمان در انجام وظایف بر حسب فرایند، تصمیم‌گیری و مدیریت زمان" (سونگ، اولم و کین<sup>۶</sup>، ۲۰۱۲، ص ۶۵۴). به بیان رابینز<sup>۷</sup> (۱۳۹۰) استقلال شغلی یکی از ابعاد مهم در طراحی هر شغل است. در واقع، کارکنان باید در برنامه‌ریزی زمان کار، تعیین رویه‌های کاری و در کنترل بیشتر بر کار خود، استقلال و آزادی عمل شغلی داشته باشند. استقلالی شغلی به میزان آزادی، خودمختاری و صلاح‌دیدی اشاره دارد که فرد می‌تواند در زمان‌بندی کار و تعیین رویه‌های انجام آن عمل کند (رابینز و جاج<sup>۸</sup>، ۲۰۰۹). استقلال شغلی مایه شکل‌گیری انعطاف‌پذیری و خلاقیت

1- Stone

2- Rodd

3- Wang & Hou

4- Cockrell & Stone

5- Fock, Chiang, Au & Hui

6- Song, Uhm & Kim

7- Robbins

8- Robbins & Judge

سازمانی است که برای انطباق با محیط‌های در حال تغییر ضروری است (هچ<sup>۱</sup>، ۱۳۹۱). استقلال شغلی باعث می‌شود تا تصمیمات و انتخاب‌های فرد اثربخش‌تر شود و مسئله را به‌خوبی حل کند (چو، ویمیر و کینگستون<sup>۲</sup>، ۲۰۱۳).

چنگ و دیگران (۲۰۱۶) استقلال شغلی مدیران و معلمان مدارس را به سه دسته تقسیم کرده‌اند که عبارت است از: الف- استقلال عملکردی، یعنی اتخاذ تصمیم در خصوص برخی حیطه‌های عملکردی که اغلب بخشی از فعالیت‌های روزمره مدارس است. ب- استقلال ساختاری، یعنی قدرت و اختیار تصمیم‌گیری در حیطه‌های فردی، گروهی، سازمانی، و هیئت امنای مدرسه. ج- استقلال فرهنگی، یعنی میزانی که فرهنگ داخلی مدرسه و امور عملیاتی مرتبط با آن در مسیر فرهنگ سازمانی و فرهنگ مدیریت مدرسه محور هستند.

چنگ و دیگران (۲۰۱۶)، وانگ و هکت (۲۰۱۵)، و پی‌یرس و کسینگز می‌هالی (۲۰۱۴) اعتقاد دارند رهبران فضیلت‌گرا با به‌کارگیری سازوکارهایی نظیر افزایش استقلال شغلی و آموزشی معلمان می‌توانند بر پیامدهای یادگیری، توسعه برنامه درسی، تحولات آموزشی، ابداع و ابتکار، توسعه پایدار دانش‌آموزان، کارآمدی آموزشی و یادگیری سازمانی مؤثر باشد. به زعم پی‌یرس و دیگران (۲۰۰۶، ص ۶۲) رهبری فضیلت‌گرا عامل مهمی جهت یادگیری در سازمان‌هاست. به‌علاوه، پژوهشگران تعلیم و تربیت بر نقش کلیدی رهبران مدارس جهت توسعه ظرفیت یادگیری سازمانی معلمان تأکید کرده‌اند (هیجینس<sup>۳</sup>، ۲۰۱۲). به طور بنیادی رهبران مدارس تمایل معلمان را برای پایبندی به چشم‌اندازهای مدرسه تقویت می‌کنند، احساس هدفمندی را بهبود می‌بخشند، و درگیری معلمان در یادگیری مداوم و یادگیری سازمانی را تشویق می‌کنند (کارلند، پرتز و هرتز<sup>۴</sup>، ۲۰۱۰). امروزه بررسی نظریه یادگیری سازمانی و کاربرد این نظریه برای پویایی اصلاحات آموزشی از علایق بسیار مهم پژوهشگران است (بوید<sup>۵</sup>، ۲۰۰۸). در ادغام کار و یادگیری در مدارس، معلمان هم در عملکرد آموزشی و هم در یادگیری درگیر هستند. درواقع، یادگیری سازمانی معلمان در مجاورت عملکرد رخ می‌دهد (کارلند و دیگران، ۲۰۱۰). یادگیری سازمانی به سطحی بالاتر از یادگیری جمعی اشاره دارد که به فراتر از افراد درون سازمان گسترش می‌یابد. درواقع، یک فرد از فرد دیگر و یک گروه از گروه

- 
- 1- Hatch
  - 2- Cho, Wehmeyer & Kingston
  - 3- Higgins
  - 4- Kurland, Peretz & Hertz
  - 5- Boyd

دیگر یاد می‌گیرد (گالوچی<sup>۱</sup>، ۲۰۰۸). یادگیری سازمانی وحدت در اهداف و تفکر استراتژیک را در مدارس ترغیب می‌کند و رویکرد سیستم سازمانی را بهبود می‌بخشد (الانوغلو و دمیرتاس<sup>۲</sup>، ۲۰۱۶). یادگیری سازمانی شامل ظرفیت هر سازمان در دانش فرایندی است؛ به عبارت دیگر، خلق، کسب، انتقال و یکپارچه‌سازی دانش و تغییر رفتار برای بازتاب شرایط شناختی جدید بر اساس بهبود عملکردهای فردی و سازمانی است (جریز گومز<sup>۳</sup> و دیگران، ۲۰۰۵). یادگیری سازمانی یعنی ظرفیت یا فرایندهای هر سازمان در توانمند کردن، اکتساب، دستیابی و بازنگری هوش سازمانی و ارائه دستوراتی برای عملکرد سازمانی (لین<sup>۴</sup>، ۲۰۰۸). برای توسعه مدارس به محیط‌های یادگیری باید جوی مبتنی بر اعتماد ایجاد شود و معلمان تشویق شوند تا به بینشی مشترک دست یابند (چنگ و کو<sup>۵</sup>، ۲۰۱۲). کارلند و هرترز - لازارویتز<sup>۶</sup> (۲۰۰۶) سازوکارهای یادگیری سازمانی در مدارس ابتدایی را بدین شرح شناسایی کرده‌اند: ۱. مشارکت معلمان، ۲. ارزشیابی، ۳. توسعه حرفه‌ای، ۴. مدیریت اطلاعات.

بر اساس مطالب عنوان‌شده درخصوص رابطه رهبری فضیلت‌گرا با استقلال شغلی و یادگیری سازمانی معلمان، پژوهش‌های خارجی و داخلی بررسی شده است که در ادامه ارائه می‌شود. گفتنی است با توجه به بررسی سایت‌های علمی و فصلنامه‌های علمی - پژوهشی خارجی و داخلی، تحقیقات خارجی مرتبط با رهبری فضیلت‌گرا بسیار اندک بوده و در داخل کشور تاکنون پژوهشی انجام نشده است. والاند (۲۰۱۶) در تحقیقات خود بدین یافته رسید که استقلال شغلی و رهبری آموزشی بر آمادگی معلمان و مشاوران در مدارس تأثیر دارد و رهبری آموزشی میانجی این رابطه است. وانگ و هکت (۲۰۱۵) و وانگ (۲۰۱۱) در پژوهش‌های خود نشان دادند که رهبری فضیلت‌گرا با استقلال شغلی، شخصیت مثبت رهبر، رهبری اخلاقی، اثربخشی رهبر، پیروان اخلاقی، و عملکردهای پیروان رابطه مثبت و معناداری دارد. وارتاراج و دیگران (۲۰۱۵) در پژوهشی در مدارس مالزی دریافتند که استقلال شغلی معلمان در سطح متوسط است. همچنین، استقلال معلمان در برنامه درسی به‌طور مثبت و معنادار بر یادگیری آشکار، استقلال و عملکرد دانش‌آموزان تأثیر دارد. یافته‌های پی‌یرس، کسیکزن و میهالی (۲۰۱۴) نشان داد پیش‌آیندهای رهبری فضیلت‌گرا شامل مسئولیت رهبری و

- 
- 1- Gallucci
  - 2- Alanoğlu & Demirtaş
  - 3- Jerez-Gomez
  - 4- Lin
  - 5- Cheng & Ko
  - 6- Kurland & Hertz-Lazarowitz

کدهای اخلاقی و پیامدهای رهبری فضیلت‌گرا شامل یادگیری سازمانی و رهبری تسهیمی است. ولمر، اسپارک و نیسن<sup>۱</sup> (۲۰۱۲) در تحقیقات خود آشکار کردند که سبک رهبری تبادل رهبر - عضو با استقلال شغلی، درگیری و مشارکت شغلی خلاق رابطه دارد. هیجینس (۲۰۱۲) در تحقیقی بین معلمان مدارس بدین نتیجه رسید که یادگیری سازمانی با متغیرهایی مانند سلامت روانی، تجربه و رهبری برای یادگیری رابطه دارد. یافته‌های کارلند و دیگران (۲۰۱۰) بیانگر آن بود که سبک رهبری مدیران می‌تواند با میانجیگری چشم‌اندازهای مدرسه، یادگیری سازمانی معلمان را بهبود دهد. برون، آویتال و مارتز<sup>۲</sup> (۲۰۱۲) طی تحقیقی دریافتند که حمایت رهبری از استقلال شغلی کارکنان با میانجیگری یادگیری فردی و تیمی، و همکاری علمی کارکنان بر رضایت شغلی و عملکرد فردی تأثیر دارد. یافته‌های پژوهش ناکتا، هایس؛ اسپیتزر و هیل<sup>۳</sup> (۲۰۱۱) بیانگر آن بود که رضایتمندی از ارضای نیازهای اساسی روان‌شناختی (مانند خودمختاری، شایستگی و ارتباط) و محیط یادگیری، به‌طور منظم با استقلال شغلی کارکنان و عملکرد کارکنان رابطه دارد. ریو و جانگ<sup>۴</sup> (۲۰۰۶) طی تحقیقی نشان دادند که حمایت از استقلال شغلی معلمان بر استقلال ادراک‌شده دانش‌آموزان، علائق، درگیری، اشتیاق و عملکرد آن‌ها تأثیر دارد. مالفورد<sup>۵</sup> (۲۰۰۳) در تحقیقات خود الگویی را ارائه داده است که در آن سبک رهبری مدیران مدارس با حمایت از رهبری معلمان و تمرکز بر ارزش‌های آن‌ها و توجه به کار تیمی در مدارس می‌تواند یادگیری سازمانی معلمان را ارتقا دهد. مالفورد یکی از ضروری‌ترین عوامل برای تحقق این الگو را استقلال حرفه‌ای معلمان عنوان کرده است.

میرکمالی، دماوندی و الزامی (۱۳۹۴) طی تحقیقی نشان دادند که بین سبک‌های رهبری مدیریتی، مشارکتی، تبدلی، اخلاقی، پست مدرن و اقتضایی با یادگیری سازمانی در مدارس رابطه مثبت و معناداری وجود دارد. صیادی، احمدزاده، باباشاهی و صادق وزیری (۱۳۹۳) در تحقیق خود دریافتند که رهبری معنوی با میانجیگری یادگیری سازمانی موجب توسعه سازمانی می‌شود. نصر اصفهانی، غضنفری و عامری نسب (۱۳۹۲) در تحقیقی دریافتند که بین رهبری اخلاقی با بُعد خودمختاری و استقلال کارکنان رابطه مثبت و معناداری وجود دارد. نوروزی، مجازی، اژدری، نظری

- 
- 1- Volmer, Spurk & Niessen
  - 2- Braun, Avital & Martz
  - 3- Nukta, Haueis, Spitzer & Hill
  - 4- Reeve & Jang
  - 5- Mulford



شیرکوهی و رضازاده (۲۰۱۳)، و عباسی و زمانی (۲۰۱۳) در پژوهش‌های مجزایی نشان دادند که یادگیری سازمانی عملکرد سازمانی را افزایش می‌دهد.

بر پایه مباحث ارائه شده و بررسی پژوهش‌های تجربی انجام شده، به نظر می‌رسد که سه متغیر رهبری فضیلت‌گرا، استقلال شغلی و یادگیری سازمانی با یکدیگر رابطه دارند و بر همدیگر تأثیر می‌گذارند. در واقع، اگر رهبران و مدیران مدارس از اصول و سازوکارهای رهبری فضیلت‌گرا نظیر شجاعت، خرد، دوراندیشی، اعتدال، عدالت و انسانیت در مدارس بهره‌گیرند و در این فرایند به معلمان استقلال شغلی و خودمختاری آموزشی اعطا کنند، خواهند توانست یادگیری فردی، تیمی و سازمانی، عملکرد آموزشی، توسعه آموزشی و در نهایت یادگیری دانش‌آموزان را بهبود بخشند. اگر مدارس دارای محیطی ایستا باشند، اگر مهارت‌ها و شایستگی‌های مدیران و معلمان نیازمند ارتقا و توسعه نباشد، اگر نوآوری و ابتکار در مدارس اهمیت نداشته باشد و اگر به‌کارگیری فضائل انسانی و اخلاقی در مدارس مورد نیاز نبود، دیگر بهره‌مندی از توانمندی‌های رهبری فضیلت‌گرا برای ارائه استقلال و خودمختاری شغلی به معلمان در جهت به‌روز کردن یادگیری‌ها و توسعه حرفه‌ای لزومی نداشت؛ اما باید تأکید کرد که محیط داخلی و خارجی مدارس به سرعت در حال تغییر است و این تحولات به صورت مستمر بر تمام ارکان مدارس تأثیر می‌گذارد. بنابراین، اگر مدیران و رهبران مدارس نتوانند در جهت ارتقای کیفیت آموزش و یادگیری، توسعه برنامه درسی، خودرهبری معلمان، تغییر در شرایط آموزشی و تربیتی، و ارتقای خودانگیزگی و خودبهبودی گام بردارند، مدارس به اهداف و رسالت خود نائل نخواهند شد. از آن جایی که نظریه رهبری فضیلت‌گرا به استقلال شغلی و یادگیری سازمانی اهمیت بسیاری می‌دهد، لذا رهبران و مدیران مدارس می‌توانند در محیط متغیر و متلاطم آن، معلمان را در تمام فعالیت‌های مدارس مشارکت دهند تا از این طریق خودیادگیری، خودشکوفایی و خودرهبری آنان توسعه یابد. بر مبنای مطالب عنوان شده، این پژوهش در صدد آن است تا به شیوه علمی به این پرسش مهم پاسخ دهد: آیا مدیران مدارس ابتدایی استان همدان می‌توانند با به‌کارگیری الگوی رهبری فضیلت‌گرا و ارائه استقلال شغلی و خودمختاری آموزشی به معلمان، یادگیری سازمانی آن‌ها را توسعه دهند؟

در مجموع، بر اساس مبانی نظری و پیشینه تجربی و همچنین مباحث ارائه شده، پرسش‌ها و فرضیه‌های این پژوهش و مدل مفهومی (نمودار ۱)، بدین ترتیب تدوین شده‌اند:

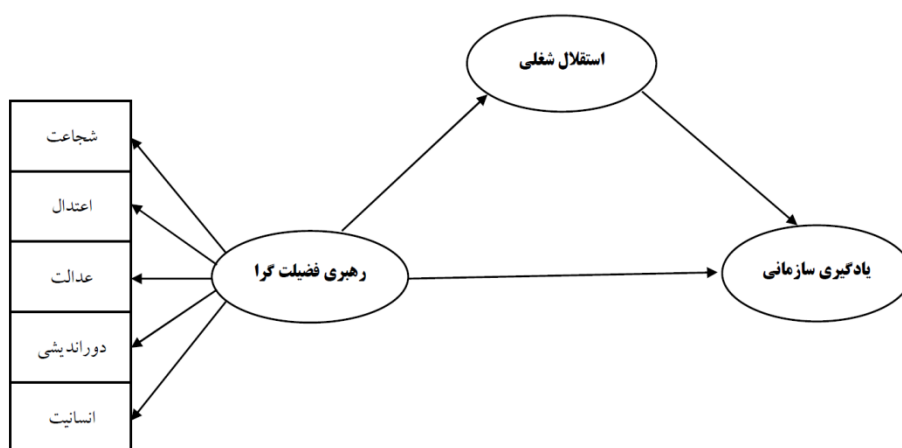
### پرسش‌های پژوهش

۱. وضعیت الگوی رهبری فضیلت‌گرا در مدارس ابتدایی استان همدان چگونه است؟
۲. وضعیت یادگیری سازمانی در مدارس ابتدایی استان همدان چگونه است؟

۳. وضعیت استقلال شغلی معلمان مدارس ابتدایی استان همدان چگونه است؟

### فرضیه‌های پژوهش

۱. رهبری فضیلت‌گرا بر یادگیری سازمانی معلمان اثر مستقیم دارد.
۲. رهبری فضیلت‌گرا بر استقلال شغلی معلمان اثر مستقیم دارد.
۳. استقلال شغلی معلمان بر یادگیری سازمانی اثر مستقیم دارد.
۴. رهبری فضیلت‌گرا با میانجیگری استقلال شغلی معلمان موجب ارتقای یادگیری سازمانی می‌شود.



نمودار ۱: مدل مفهومی پژوهش

### روش پژوهش

پژوهش حاضر از نوع پژوهش‌های توصیفی - هم‌بستگی با بهره‌گیری از مدل‌یابی معادلات ساختاری است. در این پژوهش سه متغیر بررسی شده که عبارت است از: رهبری فضیلت‌گرا و ابعاد آن (شجاعت، اعتدال، عدالت، دوراندیشی و انسانیت) به‌مثابه متغیر مستقل، یادگیری سازمانی و استقلال شغلی به‌عنوان متغیر وابسته، و استقلال شغلی با عنوان متغیر مستقل ثانوی یا میانجی برای یادگیری سازمانی.

جامعه آماری این تحقیق شامل تمام معلمان مدارس ابتدایی استان همدان به تعداد ۸۵۶۷ نفر (۵۷۷۰ نفر زن و ۲۷۹۷ نفر مرد) در سال تحصیلی ۱۳۹۵-۹۶ بوده است. برای تعیین حجم نمونه از

فرمول کوکران استفاده شد و به تعداد ۳۶۸ آزمودنی برآورد شد. از این تعداد، ۱۰۱ نفر (۲۷/۴ درصد) از نمونه مورد مطالعه را معلمان مرد و ۲۶۷ نفر (۷۲/۶ درصد) از نمونه آماری را معلمان زن تشکیل داده‌اند. به علاوه، از کل نمونه آماری ۱۵ نفر (۴/۱ درصد) دارای مدرک دیپلم، ۱۳۲ نفر (۳۵/۹ درصد) دارای مدرک کاردانی، ۱۸۶ نفر دارای مدرک کارشناسی (۵۰/۵ درصد) و ۳۵ نفر (۹/۵ درصد) دارای مدرک کارشناسی ارشد بوده‌اند. افزون بر این، در خصوص متغیر سابقه خدمت، بیشترین طبقه مربوط به ۲۱ تا ۳۰ سال با ۲۲۶ نفر (۶۱/۴ درصد) بود. روش نمونه‌گیری این تحقیق با استفاده از روش نمونه‌گیری تصادفی طبقه‌ای متناسب با حجم انجام شد.

ابزار اصلی جمع‌آوری داده‌های پژوهش پرسش‌نامه بود. بر این اساس، برای سنجش رهبری فضیلت‌گرا و مؤلفه‌های آن (شجاعت، اعتدال، عدالت، دوراندیشی و انسانیت) از پرسش‌نامه وانگ و هکت (۲۰۱۵) استفاده شد. این پرسش‌نامه ۱۸ گویه دارد. پایایی این پرسش‌نامه بر پایه ضریب آلفای کرونباخ ۰/۹۳ برآورد شد. جهت بررسی روایی پرسش‌ها و ابعاد این ابزار از تحلیل عاملی تأییدی استفاده شد و شاخص‌های برازش به این ترتیب به دست آمد:  $X^2/df = ۲/۰۲$ ،  $RMSEA = ۰/۰۵۳$ ،  $GFI = ۰/۹۴$ ،  $AGFI = ۰/۹۰$ ،  $SRMR = ۰/۰۳۹$ ،  $NFI = ۰/۹۸$ ،  $CFI = ۰/۹۹$ . شاخص‌ها بیانگر روایی مناسب پرسش‌نامه رهبری فضیلت‌گراست.

جهت سنجش یادگیری سازمانی از پرسش‌نامه گارسیامورالس و دیگران (۲۰۰۶) استفاده شد. پایایی این پرسش‌نامه بر پایه ضریب آلفای کرونباخ ۰/۸۵ تعیین شد. برای سنجش روایی سؤالات این پرسش‌نامه از تحلیل عاملی تأییدی استفاده شد و شاخص‌های برازش بدین ترتیب برآورد گردید:  $RMSEA = ۰/۰۴۷$ ،  $X^2/df = ۰/۱$ ،  $GFI = ۱/۰۰$ ،  $AGFI = ۰/۹۹$ ،  $SRMR = ۰/۰۰۸۱$ ،  $NFI = ۱/۰۰$ ،  $CFI = ۱/۰۰$ . شاخص‌ها حاکی از روایی مناسب پرسش‌نامه یادگیری سازمانی است. برای سنجش استقلال شغلی معلمان از پرسش‌نامه ادوارد (۲۰۰۵) که مشتمل ۱۸ گویه است، استفاده شد. پایایی این پرسش‌نامه بر پایه ضریب آلفای کرونباخ ۰/۸۴ تعیین شد. برای سنجش روایی سؤالات این پرسش‌نامه از تحلیل عاملی تأییدی استفاده شد و شاخص‌های برازش بدین ترتیب برآورد گردید:  $X^2/df = ۲/۰۴$ ،  $RMSEA = ۰/۰۶۵$ ،  $GFI = ۰/۹۰$ ،  $AGFI = ۰/۸۸$ ،  $SRMR = ۰/۰۴۸$ ،  $NFI = ۰/۹۶$ ،  $CFI = ۰/۹۶$ . شاخص‌ها بیانگر روایی مناسب پرسش‌نامه استقلال شغلی معلمان است.

برای تجزیه و تحلیل داده‌های پژوهش، روش‌های آماری مانند میانگین، انحراف معیار، چولگی، کشیدگی، آزمون t تک‌متغیره، و ضریب هم‌بستگی پیرسون به کار گرفته شد. به علاوه، برای سنجش میزان تأثیرات مستقیم و غیرمستقیم متغیرها از مدل‌یابی معادلات ساختاری استفاده شد. داده‌های

پژوهش با استفاده از نرم‌افزارهای اس.پی.اس.اس نسخه ۱۸ و لیزرل<sup>۱</sup> نسخه ۸/۵۳ مورد سنجش قرار گرفت.

### یافته‌های پژوهش

پیش از آزمون فرضیه‌های پژوهش باید فرض نرمال بودن متغیرهای پژوهش مورد ارزیابی قرار گیرد. لذا در جدول ۱ شاخص‌های توصیفی متغیرها شامل میانگین، انحراف استاندارد، چولگی و کشیدگی ارائه شده است.

جدول ۱: شاخص‌های توصیفی متغیرهای پژوهش

| متغیر           | میانگین | انحراف استاندارد | چولگی | کشیدگی |
|-----------------|---------|------------------|-------|--------|
| رهبری فضیلت‌گرا | ۳/۹۷    | ۰/۶۹             | -۱/۵۰ | ۳/۵۲   |
| استقلال شغلی    | ۳/۸۲    | ۰/۸۳             | -۰/۹۱ | ۱/۵۲   |
| یادگیری سازمانی | ۳/۹۹    | ۰/۷۵             | -۰/۹۸ | ۱/۴۱   |

از دیدگاه کلانین<sup>۲</sup> (۲۰۱۱)، نباید قدر مطلق چولگی (کجی) و کشیدگی متغیرها به ترتیب بیشتر از ۳ و ۱۰ باشد. بنابراین، با توجه به داده‌های جدول ۱، قدر مطلق کجی و کشیدگی تمام متغیرها و مؤلفه‌ها کمتر از مقادیر استاندارد است که نشان می‌دهد فرض نرمال بودن متغیرها جهت آزمون متغیرهای پژوهش برقرار است. جدول ۲ وضعیت متغیرهای تحقیق را بر اساس آزمون t تک‌متغیره نشان می‌دهد.

جدول ۲: وضعیت متغیرهای پژوهش در مدارس، نتایج آزمون t تک متغیره

| متغیرها         | میانگین تجربی | میانگین آماری | t     | df  | P     |
|-----------------|---------------|---------------|-------|-----|-------|
| رهبری فضیلت‌گرا | ۳/۹۷          | ۳             | ۲۶/۸۶ | ۳۶۷ | ۰/۰۰۰ |
| استقلال شغلی    | ۳/۸۲          | ۳             | ۱۹/۰۱ | ۳۶۷ | ۰/۰۰۰ |
| یادگیری سازمانی | ۳/۹۹          | ۳             | ۲۵/۰۹ | ۳۶۷ | ۰/۰۰۰ |

بر اساس یافته‌های جدول ۱، مقدار محاسبه‌شده آماره t جهت رهبری فضیلت‌گرا ( $df=367$ )،  $(t=26/86, p<0/01)$ ، برای استقلال شغلی معلمان ( $df=367, p<0/01, t=19/01$ )، و برای

1- LISREL

2- Kline

یادگیری سازمانی ( $t = 25/09, p < 0/01, df = 367$ ) است که از مقدار  $t$  جدول (۲/۳۲۶) بزرگ‌تر است. بنابراین، بین میانگین تجربی و میانگین نظری تفاوت معناداری وجود دارد؛ یعنی میانگین رهبری فضیلت‌گرا، استقلال شغلی و یادگیری سازمانی در تمام مدارس بالاتر از سطح متوسط است. در جدول ۳ ضرایب هم‌بستگی متغیرهای تحقیق ارائه شده است:

جدول ۳: ماتریس هم‌بستگی متغیرهای پژوهش

| ردیف          | متغیر           | ۱      | ۲      | ۳ |
|---------------|-----------------|--------|--------|---|
| ۱             | رهبری فضیلت‌گرا | ۱      |        |   |
| ۲             | استقلال شغلی    | ۰/۷۳** | ۱      |   |
| ۳             | یادگیری سازمانی | ۰/۵۴** | ۰/۵۵** | ۱ |
| ** $p < 0.01$ |                 |        |        |   |

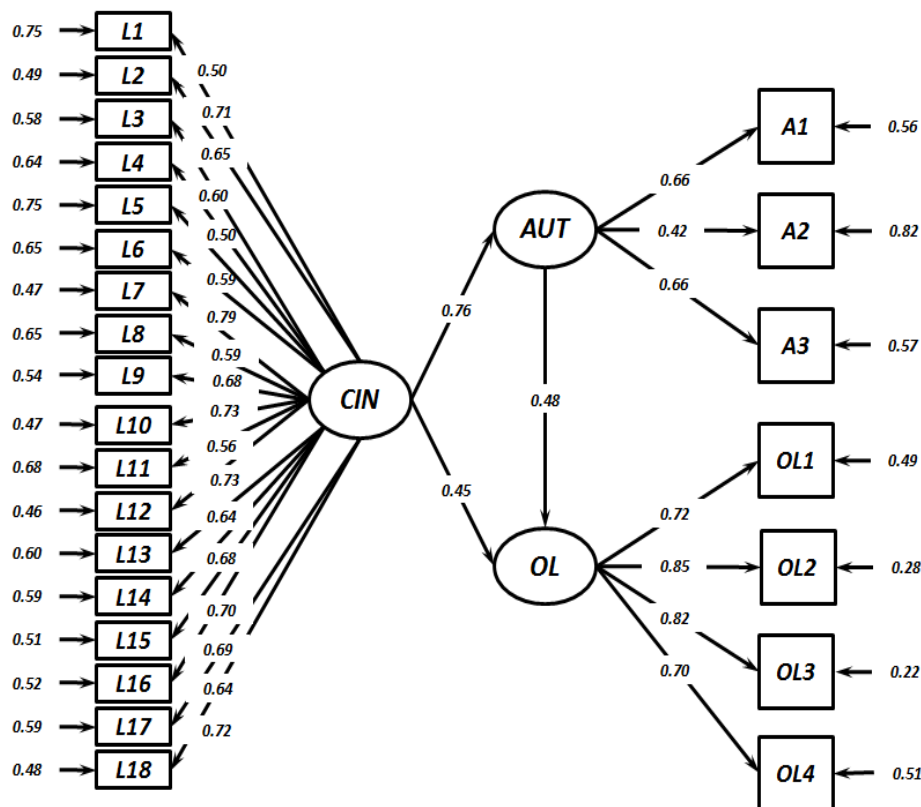
با توجه به داده‌های جدول ۳، ضریب هم‌بستگی متغیر رهبری فضیلت‌گرا با استقلال شغلی ۰/۷۳ و یادگیری سازمانی ۰/۵۴ است که در سطح  $p < 0.01$  مثبت و معنادار است. به علاوه رابطه بین متغیر استقلال شغلی با یادگیری سازمانی ۰/۵۵ است که نشان می‌دهد در سطح  $p < 0.01$  رابطه مثبت و معناداری وجود دارد. به منظور بررسی برازندگی مدل پیشنهادی پژوهش از شاخص‌های نیکویی برازش استفاده شد. در این پژوهش از میان شاخص‌های مختلف نیکویی برازش از شاخص‌های برازندگی ذکر شده در جدول ۴ استفاده شد.

جدول ۴: شاخص‌های نیکویی برازش الگوی آزمون شده پژوهش

| شاخص  | X2/df | RMSEA | SRMR | GFI  | AGFI | CFI  | NFI  | NNFI | IFI  |
|-------|-------|-------|------|------|------|------|------|------|------|
| مقدار | ۲/۹۵  | ۰/۰۷۳ | ۰/۰۵ | ۰/۸۷ | ۰/۸۲ | ۰/۹۷ | ۰/۹۶ | ۰/۹۶ | ۰/۹۷ |

بر اساس شاخص‌های برآورد شده در جدول ۴، نسبت کای اسکوئر به درجه آزادی ( $X2/df$ ) ۲/۹۵، جذر میانگین مجذورات خطای تقریب (RMSEA) ۰/۰۷۳، شاخص ریشه میانگین مربعات باقی‌مانده استاندارد شده (SRMR) ۰/۰۵، شاخص نیکویی برازش (GFI) ۰/۸۷، شاخص نیکویی برازش تعدیل‌یافته (AGFI) ۰/۸۲، شاخص برازش تطبیقی (CFI) ۰/۹۷، شاخص برازش هنجاریافته (NFI) ۰/۹۶، شاخص برازش هنجاریافته (NNFI) ۰/۹۶ و شاخص برازش افزایش

(IFI) ۰/۹۷ است. با توجه به شاخص‌های به دست آمده و بنابر دیدگاه‌های کلاین (۲۰۰۵، ۲۰۱۱) الگوی آزمون شده پژوهش، نیکویی برازش مناسبی دارد. در نمودار ۲ مدل آزمون شده پژوهش ارائه شده است.



نمودار ۲: الگوی آزمون شده پژوهش

با توجه به نمودار ۲، اثر مستقیم رهبری فضیلت‌گرا بر استقلال شغلی ۰/۷۶ و بر یادگیری سازمانی ۰/۴۵ است که در سطح  $p < 0.01$  مثبت و معنادار است. بر این اساس، فرضیه‌های اول و دوم پژوهش تأیید می‌شود. همچنین، اثر مستقیم استقلال شغلی بر یادگیری سازمانی ۰/۴۸ است که در سطح  $p < 0.01$  معنادار است. بنابراین، فرضیه سوم تحقیق تأیید شد. در جدول ۵ اثرات مستقیم، غیرمستقیم و کل متغیرها گزارش شده است.

جدول ۵: مسیرهای آزمون‌شده در مدل معادلات ساختاری

| اثر کل     | اثر غیرمستقیم | اثر مستقیم | اثر رهبری فضیلت‌گرا بر               |
|------------|---------------|------------|--------------------------------------|
| ۰/۷۶***    | -             | ۰/۷۶***    | استقلال شغلی                         |
| ۰/۴۵***    | -             | ۰/۴۵***    | یادگیری سازمانی                      |
| ۰/۸۱***    | ۰/۳۶***       | -          | یادگیری سازمانی از طریق استقلال شغلی |
| ۰/۴۸***    | -             | ۰/۴۸***    | اثر استقلال شغلی بر یادگیری سازمانی  |
| ***p<0.001 |               |            |                                      |

بر پایه داده‌های جدول ۵، اثر غیرمستقیم رهبری فضیلت‌گرا بر یادگیری سازمانی ۰/۳۶ است که در سطح  $p < 0.01$  معنادار است. لذا، نقش واسطه‌ای این متغیر در ارتباط بین رهبری فضیلت‌گرا و یادگیری سازمانی تأیید می‌شود. بر این اساس فرضیه ۴ پژوهش تأیید شد.

## بحث و نتیجه‌گیری

هدف از این پژوهش بررسی تأثیر رهبری فضیلت‌گرا بر یادگیری سازمانی معلمان، و نقش میانجی استقلال شغلی معلمان در ایجاد رابطه بین متغیر مستقل (رهبری فضیلت‌گرا) و متغیر وابسته (یادگیری سازمانی) است. اولین یافته پژوهش آشکار کرد که وضعیت رهبری فضیلت‌گرا، استقلال شغلی و یادگیری سازمانی در مدارس ابتدایی استان همدان بالاتر از سطح متوسط است. در واقع، سبک رهبری مدیران مدارس استان همدان با الگوی رهبری فضیلت‌گرا انطباق دارد و همچنین میزان استقلال شغلی و یادگیری سازمانی در بین معلمان مدارس در سطح مطلوبی قرار دارد. به نظر می‌رسد توجه و تمرکز مدیران و معلمان مدارس ابتدایی استان همدان بر به‌کارگیری اصول اخلاقی، ایجاد جوی حاکی از اعتماد، احترام به ایده‌های یکدیگر، اهمیت دادن به کاربرد روش‌های نوین تدریس، ارتقای دانش و مهارت‌ها، همسو بودن نظرات مدیران و معلمان، احترام به اتخاذ تصمیمات فردی، خودمختاری در تدریس، آموزش، یادگیری، برنامه درسی و ارزشیابی، توجه به توسعه حرفه‌ای، و توسعه عدالت و انصاف در توزیع منابع آموزشی، از دلایل مناسب بودن وضعیت متغیرهای پژوهش است. بر پایه متون و منابع غربی و شرقی، فضیلت یعنی دوری کردن از اعمال نکوهیده و روی آوردن به اعمال پسندیده. تفاوت دیدگاه‌های غربی و شرقی آن است که اغلب فلسفه‌های موجود غربی، فضیلت را برای رسیدن به زندگی متعالی و سعادت‌مندی انسان مورد توجه قرار می‌دهند، در حالی که در اسلام هدف از فضیلت قرب الهی و سعادت‌مندی جاوید مورد نظر است (قاسمی و سرپریناه، ۱۳۹۵). بر این اساس مدیران و رهبران مدارس که سبک رهبری خود را به فضائل والای

انسانی مزین کنند، می‌توانند در رهبری و مدیریت مدارس شایستگی‌هایی همچون خودشناسی، خودکنترلی، خودآگاهی و خودبهبودی را ارتقا دهند و نیل به اهداف متعالی تعلیم و تربیت را تسهیل کنند.

دومین یافته پژوهش نشان داد که رهبری فضیلت‌گرا بر استقلال شغلی و یادگیری سازمانی معلمان مدارس ابتدایی استان همدان تأثیر مستقیم دارد. این نتیجه با یافته‌های والاند (۲۰۱۶)، ولمر و دیگران (۲۰۱۲)، میرکمالی و دیگران (۱۳۹۴)، نصر اصفهانی و دیگران (۱۳۹۲)، صیادی و دیگران (۱۳۹۳)، پی‌پرس و کسکزن‌می‌هالی (۲۰۱۴)، هیچینس (۲۰۱۲)، و کارلند و دیگران (۲۰۱۰) همسویی دارد. به نظر می‌رسد رهبران و مدیران مدارس با به‌کارگیری الگوی رهبری فضیلت‌گرا به نظرات و ایده‌های معلمان توجه می‌کنند، و آن‌ها را تشویق می‌کنند تا مسائل و مشکلات آموزشی، برنامه درسی و تربیتی را در جلسات مدرسه مطرح سازند. این امر سبب می‌شود تا مشکلات کلاسی با دیگر معلمان به اشتراک گذاشته شود و شیوه‌های مناسبی برای حل آن‌ها ارائه گردد. اگر رهبران مدارس سیستم‌ها و ساختارهای یادگیری سازمانی را در مدارس توسعه دهند، معلمان گفتمان‌های حرفه‌ای را ارتقا خواهند داد و در جهت بهبود کیفیت تدریس خود بر پایه رفع نیازهای مهارتی و تخصصی تلاش خواهند کرد. از سوی دیگر، رهبران و مدیران مدارس در انجام این فرایند به معلمان خودمختاری و استقلال شغلی و آموزشی می‌دهند؛ زیرا آن‌ها اعتقاد دارند که معلمان مدرسه افرادی حرفه‌ای و شایسته هستند که می‌توانند فرایند تدریس و آموزش خلاق را به‌نحوی مطلوب ارائه دهند. بر این اساس، معلمان می‌توانند فرایند یادگیری را به انتخاب خود سازماندهی و کنترل کنند، نحوه تدریس کلاسی را با توجه به شرایط و موقعیت‌ها تغییر دهند، از روش‌های متنوع تدریس و شیوه‌های آموزشی خلاقانه - که می‌تواند بر پایه ایده‌های شخصی باشد - بهره ببرند، و فعالیت‌های ارزشیابی را به انتخاب خود اجراء کنند.

سومین یافته پژوهش بیانگر آن بود که استقلال شغلی معلمان بر یادگیری سازمانی تأثیر مستقیم دارد. این یافته با نتایج وارتاراج و دیگران (۲۰۱۵)، برون و دیگران (۲۰۱۲)، ناکتا و دیگران (۲۰۱۱)، و مالفورد (۲۰۰۳) مطابقت دارد. به طور کلی، رهبران و مدیران مدارس از دو طریق می‌توانند استقلال و خودمختاری معلمان را جهت تدوام و توسعه یادگیری سازمانی ارتقا بخشند: الف) این سطح از استقلال در رابطه با اجرای فعالیت‌های حرفه‌ای معلمی است. در این سطح، معلمان در فعالیت‌های کلاسی مانند تدریس، تنظیم برنامه درسی و ارزشیابی، خودگردان یا خودرهبر می‌شوند. ب) سطح دوم استقلال مربوط به توسعه حرفه‌ای معلمان است. در این سطح ظرفیت آموزش و یادگیری معلمان توسعه داده می‌شود، و کنترل و نظارت کاهش می‌یابد تا معلمان به لحاظ



فنی - روان‌شناختی مستقل باشند. اگر هر دو سطح استقلال برای معلمان ایجاد شود معلمان از نظر آموزشی، روانی، تدریس و یادگیری خودمختار خواهند شد و احساس خواهند کرد که می‌توانند در فعالیت‌های کلاسی تصمیم‌گیری کنند. افزون بر این، اگر معلمان استقلال شغلی و آموزشی را بپذیرند مسئولیت خود، کلاس و دانش‌آموزان را قبول خواهند کرد. این امر سبب خواهد شد تا معلمان دارای قضاوت صحیح، اعتماد به نفس بالا، خودکامی مستمر، و ارزیابی فردی مطلوبی باشند و در جهت اعتلای خود و دانش‌آموزان تلاش کنند.

آخرین یافته پژوهش نشان داد که رهبری فضیلت‌گرا با میانجیگری استقلال شغلی موجب ارتقای یادگیری سازمانی معلمان می‌شود. درواقع، نتایج تأیید کرد که ارائه و توسعه استقلال شغلی به معلمان در حیطه‌های تدریس، آموزش، یادگیری، تصمیم‌گیری و ارزشیابی می‌تواند تسهیلگر ارتباط بین سبک رهبری مدیران مدارس و یادگیری سازمانی معلمان شود. این یافته با نتایج پی‌یرس و کسینزن میهالی (۲۰۱۴)، و کارلند و دیگران (۲۰۱۰)، برون و دیگران (۲۰۱۲)، وانگ (۲۰۱۱)، و مالفورد (۲۰۰۳) همسو است. بر این اساس، اگر مدیران و رهبران مدارس بتوانند سازوکارهای رهبری فضیلت‌گرا را در مدارس به‌طور مطلوب اجراء کنند و در این فرایند استقلال و خودمختاری معلمان را توسعه دهند، خواهند توانست یادگیری سازمانی را در بین معلمان مدارس بهبود دهند.

مدیران و رهبران مدارس می‌توانند بر پایه نظریه رهبری فضیلت‌گرا از شش استراتژی استفاده کنند و استقلال شغلی و یادگیری سازمانی معلمان را توسعه دهند. ۱- خرد: این بُعد باعث افزایش خلاقیت، نوآوری، یادگیری، و کنجکاوی مدیران و معلمان می‌شود. درواقع، این سازوکار به یادگیری بلندمدت در میان مدیران و معلمان منجر خواهد شد. ۲- شجاعت: در این بُعد مدیران و معلمان دیدگاه‌های شخصی خود را بدون ترس و نگرانی بروز می‌دهند و از این طریق باعث تحولات بنیادی در آموزش و یادگیری می‌شوند. ۳- عدالت: مدیران مدارس در این سازوکار منابع آموزشی و کمک‌آموزشی را به‌طور منصفانه در اختیار معلمان و کلاس‌ها قرار می‌دهند و همچنین تعارض‌ها و اختلافات موجود را به‌صورت عادلانه حل و فصل می‌کنند. ۴- انسانیت: رهبران مدارس از تلاش‌های معلمان قدردانی می‌کنند و جوی از مهربانی و دوستی را در بین معلمان حاکم می‌سازند. ۵- دوراندیشی: مدیران مدارس قضاوت و استدلال صحیح را برای افزایش کارآمدی معلمان به‌کار می‌گیرند و نیازهای مدرسه، معلمان و دانش‌آموزان را به‌درستی ارزیابی می‌کنند. ۶- اعتدال: رهبران مدارس در این خصوصیت قادرند فشارهای مختلف داخلی و خارجی را تحمل کنند و قدرت خودتنظیمی و ملاحظه‌گری بالایی دارند. فرمایشات امام علی علیه السلام در نهج‌البلاغه نیز مؤید آن است که شش فضیلت برای رهبران و مدیران ضروری است که عبارت‌اند از: عقل و خرد، شجاعت،

انسانیت و صداقت، عدالت، تقوا و تعالی. دیدگاه‌های صاحب‌نظران رفتار سازمانی درخصوص فضائل رهبران با فرمایشات امام علی علیه السلام همسویی دارد. البته امام علی علیه السلام فضائلی همچون تقوا و تعالی را نیز بیان کرده‌اند که می‌توانند موجب حفظ و نگهداری انسان از گناهان شوند، پناهگاه امن مؤمنان هستند، سبب برکت و رحمت الهی می‌شوند، خویشن‌داری و خودتأدیبی را ایجاد می‌کنند، به سعادت دنیوی و اخروی انسان منجر می‌شوند، استقامت و پایداری در انجام وظایف را سبب می‌گردند، و باعث پابندی به تعهدات می‌شوند. بنابراین اگر مدیران و رهبران مدارس از این شش سازوکار در فرایند رهبری مدارس بهره ببرند و همچنین استقلال و خودمختاری معلمان را نیز افزایش دهند، خواهند توانست فرایند خلق، کسب، به‌کارگیری، توزیع و انتشار دانش و اطلاعات جدید را - که در ارتباط با شیوه‌های نوین تدریس، روش‌های جدید تنظیم برنامه درسی، رویه‌های به‌روز نیازسنجی، و متدهای نوین ارزشیابی می‌باشد - ارتقا دهند.

با توجه به نتایج این پژوهش پیشنهادهایی ارائه می‌شود که امید است راهگشای رهبران و معلمان مدارس در به‌کارگیری الگوی رهبری فضیلت‌گرا جهت ارتقای استقلال شغلی و یادگیری سازمانی شود.

۱. از آن جایی که صاحب‌نظران سبک رهبری فضیلت‌گرا را در چند سال اخیر ارائه داده‌اند، لذا برگزاری کلاس‌های آموزشی عملی جهت آشنا کردن مدیران و معلمان مدارس با کاربردهای این الگو ضرورت دارد.
۲. ایجاد محیطی دوستانه و صمیمی در مدارس و قدردانی از تلاش‌های معلمانی که روش‌های جدید تدریس و یادگیری را برای آموزش دانش‌آموزان به‌کار می‌گیرند.
۳. ارائه و توسعه استقلال شغلی و آموزشی به معلمان در حیطه قوانین و مقررات تا معلمان بتوانند بر این اساس در جهت اعتلای مهارت‌های تدریسی، فنی و تصمیم‌گیری خود تلاش کنند.
۴. برگزاری جلسات مستمر بر پایه گفتمان‌های آزاد و بروز عقاید شخصی جهت ایجاد تحولات مطلوب آموزشی در مدارس.
۵. ارائه تسهیلات و امکانات آموزشی و کمک‌آموزشی به معلمان و کلاس‌ها به‌صورت عادلانه.
۶. توسعه حرفه‌ای و افزایش همکاری علمی بین معلمان با تأکید بر بهبود مهارت‌های آموزشی، یادگیری و تدریس.
۷. توسعه روحیه خودرهبری و خودمدیریتی بین معلمان برای ارتقای استقلال و خودمختاری با برگزاری دوره‌های آموزشی ضمن خدمت.

## منابع

- اسماعیلی، م.، و یزدانی، م. (۱۳۹۶). مطالعه تطبیقی فضائل اخلاقی شش‌گانه در روان‌شناسی مثبت و نهج‌البلاغه. *مطالعات اسلام و روان‌شناسی*، ۱۱ (۲۰)، ۱۷۵-۱۴۹.
- اعرابی، م.، و مقدم، ع. (۱۳۸۶). هماهنگ کردن استراتژی منابع انسانی با استراتژی تجاری و فرهنگ سازمانی. *علوم مدیریت ایران*، ۲ (۸)، ۱۳۵-۱۰۳.
- دهخدا، ع. (۱۳۷۶). *لغت‌نامه*. تهران: مؤسسه چاپ و انتشارات دانشگاه تهران.
- رایینز، ا. پ.، و جاج، ت. (۲۰۰۹). *رفتار سازمانی*. ترجمه مهدی زارع. ج ۲. تهران: انتشارات نص.
- رایینز، ا. پ. (۱۳۹۰). *تئوری سازمان، ساختار و طرح سازمانی*. ترجمه سید مهدی الوانی و حسن دانایی‌فرد. تهران: نشر صفار.
- شریف رضی، م. (۱۳۹۲). *نهج‌البلاغه حضرت امیرالمومنین علی (ع)*. ترجمه محمد دشتی. قم: انتشارات نشتا.
- صیادی، س.؛ احمدزاده، س.؛ باباشاهی، ج.؛ و صادق وزیری، ف. (۱۳۹۳). بررسی نقش رهبری معنوی در توسعه سازمانی: تبیین نقش میانجی یادگیری سازمانی. *توسعه سازمانی پلیس*، ۴۹، ۷۹-۱۰۸.
- قاسمی، ح. ر.، و سریرپناه، ح. (۱۳۹۵). الگویی برای شناسایی مؤلفه‌های تقوای سازمانی از دیدگاه اسلام. *اسلام و مدیریت*، ۵ (۱۰)، ۵۳-۶۹.
- میرکمالی، س. م.؛ دماوندی، م.؛ و الزامی، ع. (۱۳۹۴). بررسی رابطه سبک‌های رهبری مدیران با یادگیری سازمانی در مدارس. *اندیشه‌های نوین تربیتی*، ۱۱ (۳)، ۴۷-۶۸.
- نصر اصفهانی، ع.؛ غضنفری، ا.؛ و عامری‌نسب، س. (۱۳۹۲). رابطه بین رهبری اخلاقی با توانمندسازی کارکنان. *مدیریت منابع انسانی دانشگاه امام حسین (ع)*، ۵ (۱)، ۱۰۷-۱۲۸.
- هچ، م. ج. (۱۳۹۱). *تئوری سازمان، مدرن، نمادین، تفسیری و پست‌مدرن*. ترجمه حسن دانایی‌فرد. تهران: مهربان نشر.

- Abbasi, E., & Zamani-Miandashti, N. (2013). The role of transformational leadership, organizational culture and organizational learning in improving the performance of Iranian agricultural faculties. *Higher Education, February*, 15- 1.
- Alanoğlu, M., & Demirtaş, Z. (2016). The Relationships between Organizational Learning Level, School Effectiveness and

- Organizational Citizenship Behavior. *Education and Training Studies*, 4 (4), 44- 35.
- Amitay, M.; Popper, M.; & Lipshitz, R. (2005). Leadership styles and organizational learning in community clinics. *The Learning Organization*, 12 (1), 70-57.
- Atwood, M. A.; Mora, J. W.; & Kaplan, A. W. (2010). Learning to lead: evaluating leadership and organizational learning. *Leadership & Organization Development Journal*, 31 (7), 595- 576.
- Boyd, W. L. (Ed.). (2008). The dedicated to organizational learning in American. *Journal of Education*, 114 (4), 12-1.
- Braun, F. C.; Avital, M.; & Martz, B. (2012). Action-centered team leadership influences more than performance. *Team Performance Management: An International Journal*, 18 (3/4), 195-176.
- Cameron, K. (2008). The Virtuous Organization and crises. In C. C. Manz, K. S. Cameron, K. P. Manz, & R. D. Marx (Eds.). *The Virtuous Organization – Insights from Some of the World’s Leading Management Thinkers* (pp. 19-17). Singapore: World Scientific Publishing Co.
- Cameron, K.; Bright, D.; & Caza, A. (2004). Exploring the relationships between organizational virtuousness and performance. *American Behavioral Scientist*, 47(6), 24- 1.
- Cameron, K., & Caza, A. (2002). Organizational and leadership virtues and the role of forgiveness. *Journal of Leadership and Organizational Studies*, 9(1), 49-33.
- Cheng, E. C. K., & Ko, P. Y. (2012). Leadership strategies for creating a learning study community. *KEDI Journal of Educational Policy*, 9(1), 182-163.
- Cheng, Y. C.; Ko, J.; & Lee, T. T. H. (2016). School autonomy, leadership and learning: A reconceptualization. *International Journal of Educational Management*, 30 (2), 196- 177.
- Cho, H-J.; Wehmeyer, M.; & Kingston, N. (2013). Factors That Predict Elementary Educators’ Practice and Practice in teaching self-determination. *Psychology in the Schools*, 50 (8), 780-770.
- Cockrell, R. C., & Stone, D. N. (2010). Industry culture influences pseudo-knowledge sharing: a multiple mediation analysis. *Journal of Knowledge Management*, 14, 857-841.

- De Araújo, M. S. G., & Lopes, P. M. P. R. (2014). Virtuous leadership, organizational commitment and individual performance. *TÉKHNE - Review of Applied Management Studies*, 12, 10- 3.
- Deci, E. L., & Ryan, R. M. (2000). Self-determination theory and the facilitation of intrinsic motivation, social development, and well-being. *American Psychologist*, 55(1), 78-68.
- Fock, H.; Chiang, F.; Au, Y. K.; & Hui, K. M. (2011). The Moderating Effect of Collectivistic Orientation in Psychological Empowerment and Job Satisfaction Relationship. *International Journal of Hospitality Management*, 30 (2), 3280-319.
- Friedman, T.L. (2009). *Hot, Flat, and Crowded: Why We Need a Green Revolution – and How it Can Renew America*. Picador, New York, NY.
- Gallucci, C. (2008). District wide instructional reform: Using socio cultural theory to link professional learning to organizational support. *American Journal of Education*, 114(4), 581-541.
- Gotsis, G., & Grimani, K. (2015). Virtue theory and organizational behavior: an integrative framework. *Journal of Management Development*, 34 (10), 1309-1288.
- Grattan Institute (2013). *The myth of markets in school education*. report, Grattan Institute, Victoria.
- Hessel, I-L. T. D. (2013). *Developing a Virtuous Aspect of Leadership, A Case Study of The Virtues Project's Approach to Leadership Development*. Master Thesis in Education, Department of Educational Research, Faculty of Educational Sciences, University of Oslo.
- Higgins, M.; Ishimaru, A.; Holcombe, R.; & Fowler, A. (2012). Examining organizational learning in schools: The role of psychological safety, experimentation, and leadership that reinforces learning. *Journal of Educational Change*, 13(1), 67-94.
- Jerez-Gomez, P.; Cespedes-Lorente, J.; & Valle-Cabrera, R. (2005). Organizational learning capability: a proposal of measurement. *Journal of Business Research*, 58 (6), 725-715.
- Kilburg, R. R. (2012). Virtuous Leaders: Strategy, Character and Influence in the 21st Century. *International Journal of Sports Science & Coaching*, 7 (1), 186-181.
- Kline, R. B. (2005). *Principles and Practice of Structural Equation Modeling* (2<sup>nd</sup> Edition ed.) New York: The Guilford Press.

- Kline, R. B. (2011). *Principles and Practice of Structural Equation Modeling* (3<sup>rd</sup> Edition ed.) New York: The Guilford Press.
- Kurland, H., & Hertz-Lazarowitz, R. (2006). Organizational learning as a lever for realizing an educational vision. *Dapim*, 41, 237-230.
- Kurland, H.; Peretz, H.; & Hertz, L. R. (2010). Leadership style and organizational learning: the mediate effect of school vision. *Journal of Educational Administration*, 48 (1), 30-7.
- Lin, H. F. (2008). Empirically testing innovation characteristics and organizational learning capabilities in e-business implementation success. *Internet Research*, 18 (1), 78-60.
- Mulford, B. (2003). School leaders: Changing roles and impact on teachers and school effectiveness, A paper commissioned by the Education and Training Policy Division, OECD, for the Activity Attracting. *Developing and Retaining Effective Teachers*, 59-1.
- Noruzy, A.; Majazi, D. V.; Azhdari, B.; Nazari-Shirkouhi, S.; & Rezazadeh, A. (2013). Relations between transformational leadership, organizational learning, knowledge management, organizational innovation, and organizational performance. *International Journal of Advanced Manufacturing Technology*, 64, 5-8, 1085- 1073.
- Nukta, A.; Haueis, M.; Spitzer, M.; & Hille, K. (2011). Designing Learning Environments in Assembly Lines Through Self-Determination. *Procedia - Social and Behavioral Sciences*, 29, 757-752.
- Pearce, C. L., & Csikszentmihalyi, M. (2014). Virtuous leadership revisited: the case of Hüsnü Özyeğin of FIBA Holding, *Journal of Management. Spirituality & Religion*, 11(3), 207-196.
- Pearce, C. L.; Waldman, D. A.; & Csikszentmihalyi, M. (2006). Virtuous Performance: A Theoretical Model and Research Agenda. *Management Department Faculty Publications*, 3 (1-2), 77-60.
- Pearson, L. C., & Moomaw, W. (2006). The relationship between teacher autonomy and stress, work satisfaction, empowerment, and professionalism. *Educational Research Quarterly*, 29(1), 54-38.
- Reeve, J., & Jang, H. (2006). What teachers say and do to support students' autonomy during a learning activity. *Journal of Educational Psychology*, 98, 218-209.
- Rego, A., & Cunha, M. P. (2011). *Leadership. Virtue is in the middle*. Lisbon, Portugal: Current Publishing House.

- Rodd, J. (2013). *The Relationship between Self-Determination, Achievement Goal Orientation, and Satisfaction with the Learning Experience: Working with adult lifelong learners*. Unpublished doctoral dissertation, the University of New York.
- Song, J. H.; Uhm, D.; & Kim, J. (2012). Creativity and knowledge creation practices in the school context: The moderating role of task-related job autonomy. *Performance Improvement Quarterly*, 24(4), 79-61.
- Stone, D.; Deci, E. L.; & Ryan, R. M. (2009). Beyond talk: Creating autonomous motivation through self determination theory. *Journal of General Management*, 34, 91-75.
- Varatharaj, R.; Abdullah, A. G. K.; & Ismail, A. (2015). The effect of teacher autonomy on assessment practices among Malaysian cluster school teacher. *International Journal of Asian Social Science*, 5(1), 36-31.
- Volmer, J., Spurk, D., & Niessen, C. (2012). Leader-member exchange (LMX), job autonomy, and creative work involvement. *The Leadership Quarterly*, 23, 465-456.
- Waaland, T. (2016). Educational leadership, autonomy and mentoring provided: investigating the moderating influence of educational leadership. *International Journal of Leadership in Education*, 19 (4), 481-464.
- Wang, Wei-Tsong., & Hou, Ya-Pei. (2015). Motivations of employees' knowledge sharing behaviors: A self-determination perspective. *Information and Organization*, 25, 26-1.
- Wang, G., & Hackett, R. D. (2015). Conceptualization and Measurement of Virtuous Leadership: Doing Well by Doing Good. *Journal of Business Ethics*, pp. 25-1.
- Wang, Q. I. (2011). *A conceptual and empirical investigation of leader virtues and virtuous leadership*. Unpublished doctoral dissertation, McMaster University.