

## بررسی تحلیلی و مدل سازی مدارای و دینامیکی موتور هیستریزیس

شیرا کرباسی<sup>۱\*</sup>، بهروز رضایی علم<sup>۲</sup>

- ۱- دانشجوی کارشناسی ارشد مهندسی برق قدرت-الکترونیک قدرت و ماشین های الکتریکی، گروه برق قدرت، دانشکده فنی و مهندسی، دانشگاه لرستان، خرم آباد، ایران.
- ۲- دانشیار، دکتری تخصصی برق قدرت، گروه برق قدرت، دانشکده فنی و مهندسی، دانشگاه لرستان، خرم آباد، ایران.

\* Sh\_karbasi@yahoo.com

ارسال: بهمن ۹۶ پذیرش: اسفند ۹۶

### چکیده

موتور هیستریزیس، ماشین سنکرون خودراه اندازی است که دارای استاتوری مشابه موتورهای القایی است ولی مواد نیمه سخت در روتور موتور هیستریزیس، حلقه های B-H پهن تری نسبت به مواد مغناطیس نرم استفاده شده در موتورهای القایی دارند و بنابراین منجر به ایجاد مدل پیچیده تری می شود. موتورهای هیستریزیس از خاصیت هیستریزیس مواد مغناطیسی برای ایجاد گشتاور استفاده می کنند. بنابراین مدل سازی حلقه ی پسماند مواد مغناطیسی برای این موتور از اهمیت بالایی برخوردار است. در این مقاله برخی از روش های مختلف مدل سازی پسماند مغناطیسی بررسی شده اند. هدف از انجام این تحقیق، بررسی تحلیلی موتور هیستریزیس و مدل سازی این موتور می باشد. روش تحقیق، توصیفی-تحلیلی و از نوع کاربردی می باشد. لذا در گام اول با استفاده از مطالعات کتابخانه ای به بررسی مطالب کلی و پایه در خصوص موتور هیستریزیس پرداخته شد. در گام دوم با مطالعه ی تعدادی از پایان نامه ها و مقالات، انواع روش های مختلف مدل سازی مورد بررسی قرار گرفت. در نهایت نتیجه گیری نهایی صورت گرفت. در این تحقیق، مدل مدارای موتور هیستریزیس و روش های مختلف مدل سازی دینامیکی این موتور ارائه شده که بسته به نوع کاربرد و تحلیل، مورد استفاده قرار می گیرد.

واژه های کلیدی: بررسی تحلیلی، موتور هیستریزیس، مدل مدارای، مدل سازی دینامیکی.

### ۱. مقدمه

موتور هیستریزیس، یک موتور سنکرون است که گشتاور را توسط پسماند مغناطیسی مواد روتور تولید می کند و در کاربردهایی که نیازمند سرعت ثابت و دقیق هستند استفاده می شود [۱]. این موتورها به دلیل مزیت های متمایزشان مثل گشتاور نرم، گشتاور خودراه انداز، ساخت ساده با ساختار سیم پیچ های استاتور چند فازه معمولی به طور گسترده ای در کاربردهای موتورهای کوچک استفاده می شوند [۲]. این موتور هیچ گونه شیاری بر روی روتور ندارد در نتیجه در عمل از سر و صدا و نویز کمی برخوردار می باشد. این مزایا، موتور هیستریزیس را برای برخی کاربردها مناسب می سازد مانند ژيروسکوپ، سانتریفیوژ، پمپ ها، تجهیزات ضبط و تنظیم زمان که

نیازمند گشتاور ثابت و سرعت ثابت هستند [۳]. این موتور، شبیه موتور القایی است ولی به علت وجود پسماند مغناطیسی، توانایی چرخش در سرعت سنکرون را دارد و نیازی به لغزش غیر صفر برای امکان ایجاد گشتاور در آن نیست [۴]. در واقع این موتور شبیه به موتور سنکرون مغناطیس دائم می باشد ولی ماده ی مغناطیسی در آن خام بوده و دو قطب آن در جهتی خاص هم راستا نشده اند [۵]. در موتور هیستریزیس، شار تولیدی در روتور نسبت به نیروی محرکه ی مغناطیسی دوار، تاخیر فاز دارد و زاویه ی بین محورهای نیروی محرکه ی مغناطیسی استاتور و روتور باعث تولید گشتاور می گردد چون زاویه ی پس فاز شار روتور با نیروی محرکه ی مغناطیسی بستگی به شکل چرخه ی پسماند داشته و مستقل از فرکانس دور زدن آن است، این موتور از حالت راه اندازی تا سرعت سنکرون گشتاور اساساً ثابتی دارد [۶]. وقتی موتور به سرعت سنکرون می رسد جریان استاتور افت می کند و موتور به صورت ماشین با آهنربای دائمی کار خواهد کرد. در مراجع مختلف روش های مختلفی برای مدل سازی این موتور ارائه شده است. هدف از انجام این تحقیق نیز، بررسی تحلیلی موتور هیستریزیس و مدل سازی این موتور به روش های متفاوت می باشد.

## ۲. پیشینه پژوهش

الگوریتم های بهینه سازی مرسوم به طور معمول برای حل مسائل خطی به کار گرفته می شوند و برای بهینه سازی طراحی یک ماشین هیستریزیس با یک مدل پیچیده، غیر خطی و چندمقداره به راحتی به کار نمی روند. این مشکلات عمدتاً به دلیل این حقیقت است که گشتاور خروجی یک موتور هیستریزیس همواره به طور تناسبی با مساحت حلقه های هیستریزیس بر روی حجم صفحات روتور مرتبط است. مرجع [۷] یک الگوریتم طراحی اولیه را ارائه کرده و سپس کاربرد یک رویکرد مبتنی بر الگوریتم ژنتیک با همه جزئیات مربوط به حل موفقیت آمیز مسأله بهینه سازی با حداکثر راندمان یک CDDHM را توصیف می کند. توان خروجی و راندمان به دست آمده از تئوری با مقادیر اندازه گیری انطباق خوبی دارند.

در مطالعه ی [۸] یک الگوریتم تکراری جدید برای مدل سازی موتور هیستریزیس استوانه ای طرح معکوس (با روتور بیرونی) شار محیطی با استفاده از روش اجزای محدود ارائه شده است. در این الگوریتم، به ازای هر ولتاژ ترمینال مورد نظر، از دو حلقه ی تکرار، یکی برای یافتن جریان تحریک سیم پیچی استاتور و دیگری برای پیدا کردن ولتاژ فاصله ی هوایی استفاده می شود. برای فراهم آمدن امکان مقایسه ی نتایج مدل سازی اجزای محدود، یک الگوریتم مدل سازی تکراری بر پایه ی روابط تحلیلی نیز برای این موتور ارائه شده است. نتایج مدل سازی ها به هر دو روش اجزای محدود و تحلیلی با دقت مناسب به یکدیگر نزدیک می باشند.

مطالعه ی [۹] نیز، یک مدل سازی دینامیکی تحلیلی جدید برای موتور هیستریزیس نمونه با سرعت بالا و نوع شار محیطی را در قاب مرجع dq توسعه داده است. پارامترهای مدار معادل ماده ی پسماند روتور، مبتنی بر حلقه ی B-H عملی تنظیم شده است. مفهوم اساسی مورد استفاده در مدل دینامیکی موتور هیستریزیس از مدل حالت ماندگار می آید. تفاوت بین مدل های مختلف از آنجا ناشی می شود که چگونه حلقه ی B-H پسماند روتور را مدل سازی می کنند. در این تحقیق، شبیه سازی هایی انجام گرفته است تا اعتبارسنجی مدل توسعه یافته را در Matlab/Simulink نشان دهد.

برای تحلیل عملکرد موتور هیستریزیس از زمان راه اندازی تا سنکرون شدن، نیاز به مدل دینامیکی معتبر است. رفتار دینامیکی موتورهای هیستریزیس، در چندین مطالعه از جمله [۱۰] بررسی شده است که روش های مختلف مدل سازی دینامیکی موتورهای هیستریزیس را تحلیل

و ارزیابی می‌کند؛ که شامل مدل‌سازی بر اساس امیدانس ثابت برای روتور، امیدانس متغیر بر اساس زاویه‌ی بار برای روتور و همچنین منبع ولتاژ وابسته برای روتور است.

در پژوهش [۱۱] قصد بر این است تا برای برطرف کردن معایب موتور سنکرون PM نوع تخت از ترکیب آن با موتور پسماند استفاده شود. موتور حاصل، موتور سنکرون پسماند آهنربای دائم (PMHS) نامیده می‌شود. ساختار جدید ارائه شده در این پایان‌نامه برای این موتور ترکیبی، معایب ساختارهای پیشین را نداشته و دارای ویژگی‌های برتری نسبت به آن‌ها می‌باشد. مقایسه نتایج حاصل از شبیه‌سازی‌های موتور سنکرون PM با موتور PMHS صحت روش پیشنهادی و ساختار ارائه شده را تأیید می‌کند.

مطالعه [۱۲] از روش تجزیه و تحلیل اجزای محدود برای پیش‌بینی و تحلیل موتور هیستریزس شار محوری استفاده نموده، زیرا اندازه‌گیری دقیق مشخصه‌های ماشین هیستریزس توسط نمونه‌سازی و آزمایش کردن، گران و وقت‌گیر است. تحلیل بر اساس تقریب بیضوی هیستریزس انجام شده است، در حالی که تقریب بیضوی نمی‌تواند اشباع را در حلقه‌ی پسماند مدل کند؛ بنابراین برای غلبه بر این مشکل، یک روش تکرار پیشنهاد شده که دقت تجزیه و تحلیل را افزایش می‌دهد.

### ۳. روش تحقیق

هدف از انجام این تحقیق، بررسی روش‌های مختلف شبیه‌سازی ماشین هیستریزس می‌باشد. روش تحقیق توصیفی-تحلیلی و از نوع کاربردی می‌باشد. لذا ابتدا با استفاده از مطالعات کتابخانه‌ای به بررسی مطالب پایه در خصوص ماشین هیستریزس پرداخته شد. سپس با مطالعه‌ی تعدادی از پایان‌نامه‌ها و مقالات داخلی و خارجی، انواع روش‌های مختلف مدل‌سازی هیستریزس مورد بررسی قرار گرفت و نهایتاً با استفاده از تجزیه و تحلیل نتیجه‌گیری نهایی صورت گرفت.

### ۴. یافته‌ها

در این بخش ابتدا مطالب کلی در خصوص موضوع مورد مطالعه ذکر شده است. برای این منظور، ابتدا تئوری موتور هیستریزس بیان شده است. سپس به تشریح روش‌های مختلف مدل‌سازی موتور هیستریزس پرداخته شده است و در آخر نتیجه‌گیری نهایی از پژوهش بیان شده است.

#### ۴-۱- تئوری موتور هیستریزس

موتورهای هیستریزس به‌طور گسترده در کاربردهای سرعت بالا، مانند سانتریفیوژها و توربین‌های گاز کوچک، یا در کاربردهای با موتورهای کوچک، مانند ثبت‌کننده‌های تصویری، استفاده می‌شوند. این موتورها ساختمان ساده‌ای دارند و از یک استاتور سیم‌پیچی شده (همانند موتور القایی) و یک روتور با حلقه‌ی هیستریزس تشکیل شده‌اند. مواد نیمه سخت در روتور موتور هیستریزس، حلقه‌های B-H پهن تری نسبت به مواد مغناطیس نرم استفاده شده در موتورهای القایی دارند و بنابراین منجر به ایجاد مدل پیچیده‌تری می‌شود که اغلب برای کاربردهای توان پایین که نیاز به گشتاور صاف در سرعت بالا دارند مثل سانتریفیوژ گازی و ژيروسکوپ استفاده شده است.

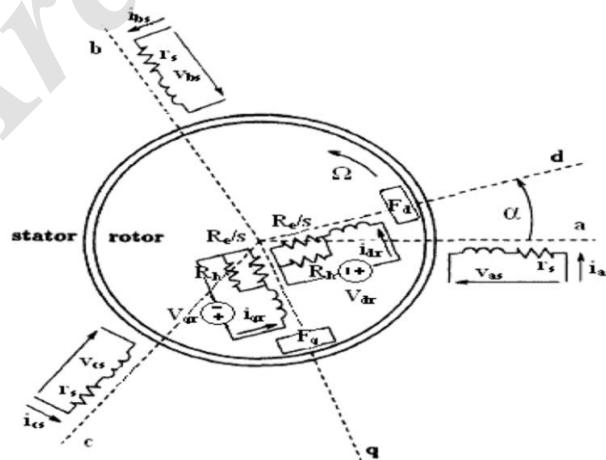
موتورهای هیستریزس از راه اندازی تا سرعت سنکرون، گشتاور ثابتی تولید می کنند و با هر باری که شتاب بگیرند، می توانند به سرعت سنکرون برسند [۹].

#### ۲-۴- مدل مداری موتور هیستریزس

در این بخش، یک مدل ریاضی غیر خطی بر پایه ی کمیت های الکتریکی و مکانیکی برای پیش بینی رفتار موتور هیستریزس، تحت شرایط مختلف بار و سرعت و همچنین تغییر پارامترهای موتور به دست آورده می شود.

در به دست آوردن مدل موتور هیستریزس مرسوم از فرض های ساده کننده ی زیر استفاده شده است:

- (۱) سیم بندی استاتور توزیع شده و سینوسی است.
  - (۲) شار مغناطیسی در فاصله ی هوایی، شعاعی و در ماده ی هیستریزس روتور، محیطی است.
  - (۳) اثرات پسماند و جریان فوکو در مواد پسماند روتور در هر دو حالت عملکرد سنکرون و راه اندازی مورد توجه قرار گرفته است.
  - (۴) حلقه ی B-H ماده ی هیستریزس با یک متوازی الاضلاع مدل شده است.
  - (۵) تحلیل های دینامیکی بر اساس پارامترهای ثابت حلقه ی هیستریزس روتور انجام شده است.
- مدل موتور، ابتدا در دستگاه مختصات abc به دست آورده می شود و سپس با استفاده از تبدیل های مناسب به دستگاه مختصات مرجع منطبق بر روتور منتقل می شوند. مزیت این حالت این است که ضرایب موجود در معادلات ولتاژ، مستقل از زمان خواهند شد و همچنین، استفاده از الگوریتم های کنترلی در دستگاه مختصات دوار آسان تر خواهند شد.
- موتور هیستریزس فاقد سیم پیچی تحریک و سیم پیچ های دمپر است. در موتور هیستریزس، عملاً هیچ سیم پیچی روی روتور وجود ندارد، ولی همانند مدل سازی موتور القایی قفس سنجابی، می توان متناظر با سیم پیچی سه فاز استاتور، سه سیم پیچ اتصال کوتاه شده ی فرضی نیز روی روتور در نظر گرفت. شکل ۱ مدل مداری موتور هیستریزس را نشان می دهد.



شکل ۱- مدل مداری موتور هیستریزس [12]

هر سیم بندی استاتور، شار نشتی و شار اصلی ای دارد که با روتور پیوند می خورد. پدیده ی پسماند در حلقه ی روتور با یک سیم بندی چند فاز متعادل نمایش داده شده است. تأثیر جریان فوکوی روتور، با مقاومت  $R_e$  که وابسته به لغزش است، مدل شده است. تأثیر پسماند روتور با مقاومت معادل  $R_h$  که مستقل از لغزش است، نمایش داده شده است. لغزش به عنوان اختلاف بین سرعت سنکرون و سرعت واقعی، به سرعت سنکرون تعریف می شود. با توجه به شکل ۱ معادلات ولتاژ استاتور به صورت زیر نوشته می شود:

$$V_{as} = i_{as}r_s + \frac{d\lambda_{as}}{dt} \quad (۱)$$

$$V_{bs} = i_{bs}r_s + \frac{d\lambda_{bs}}{dt} \quad (۲)$$

$$V_{cs} = i_{cs}r_s + \frac{d\lambda_{cs}}{dt} \quad (۳)$$

و معادلات ولتاژ روتور محور  $q, d$  عبارت اند از:

$$V_{dr} = r_r i_{dr} + \frac{d\lambda_{dr}}{dt} = 0 \quad (۴)$$

$$V_{qr} = r_r i_{qr} + \frac{d\lambda_{qr}}{dt} = 0 \quad (۵)$$

که در آن ها:

$V_{is}$  (I = a,b,c) ولتاژ فاز  $i$  استاتور،  $i_{is}$  جریان لحظه ای فاز  $i$ ،  $\lambda_{is}$  شار دور فاز  $i$  استاتور،  $\lambda_{dr}$  و  $\lambda_{qr}$  نیز به ترتیب شار دور محور  $q$  و  $d$  در روتور می باشند. با توجه به اتصال کوتاه بودن سیم پیچی روتور، ولتاژهای  $d$  و  $q$  در روتور صفر می باشند. مقاومت معادل روتور ( $R_r$ ) حاصل موازی کردن مقاومت معادل هیستریزس ( $R_h$ ) و مقاومت معادل جریان فوکو ( $R_e/s$ ) است:

$$r_r = R_h \parallel \frac{R_e}{s} = \frac{R_e R_h}{s R_h + R_e} \quad (۶)$$

پارامترهای وابسته ی  $R_e$  ,  $R_h$  با توجه به تقریب متوازی الاضلاع منحنی پسماند روتور از روابط زیر به دست می آیند:

$$R_e = \frac{12 l_r \rho}{10^4 A_h} \quad (۷)$$

$$R_h = \frac{m E_g^2}{4 B_r H_c V_r f} \quad (۸)$$

که در آن ها:

$l_r$ : طول حلقه ی روتور.

$A_h$ : سطح مقطع حلقه ی پسماند.

$E_g$ : ولتاژ القاشده در فاصله ی هوایی.

$B_r$ : چگالی شار پسماند ماده ی پسماند.

$H_c$ : نیروی مغناطیس زدا.

$V_r$ : حجم حلقه‌ی پسماند.

$\rho$ : مقاومت ویژه‌ی ماده‌ی پسماند.

$f$ : فرکانس تغذیه

در نمایش ماتریسی، شار دور سیم پیچی روتور و استاتور برحسب جریان و اندوکتانس سیم پیچی به صورت زیر نوشته می شود:

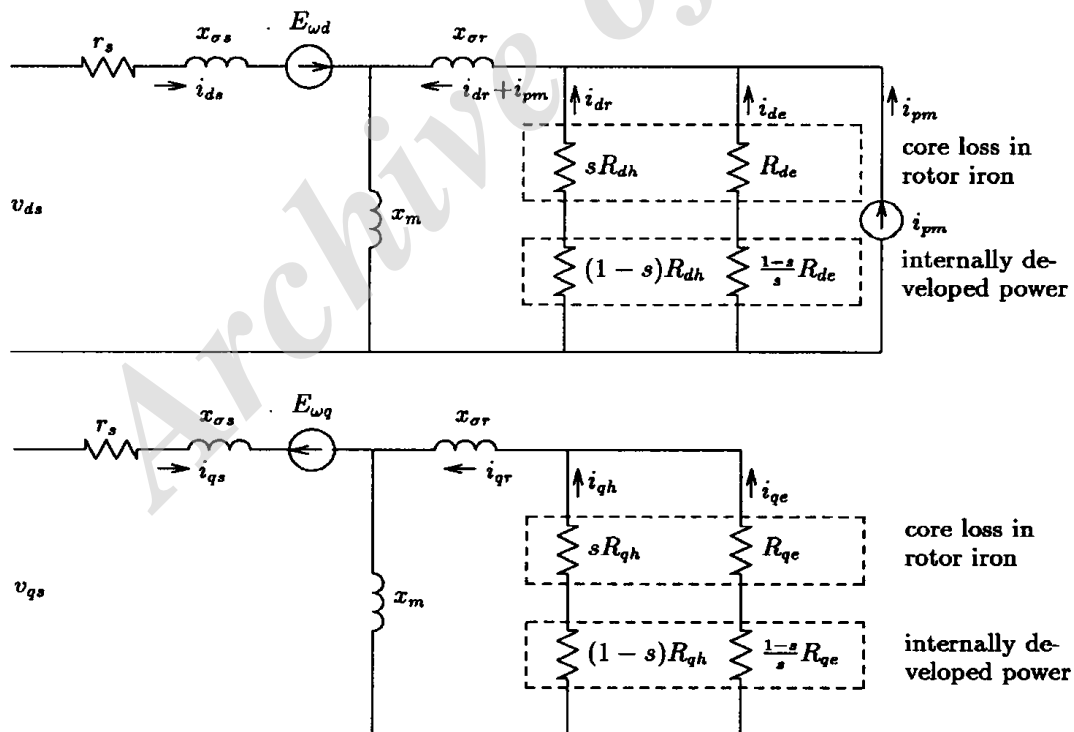
$$\begin{bmatrix} \lambda_s^{abc} \\ \lambda_r^{qdo} \end{bmatrix} = \begin{bmatrix} L_{ss}^{abc} & L_{sr} \\ L_{sr} & L_{rr}^{qdo} \end{bmatrix} \begin{bmatrix} i_s^{abc} \\ i_r^{qdo} \end{bmatrix} \quad (9)$$

با انتقال معادلات شار دور به قاب مرجع گردان با سرعت روتور و تبدیل متغیرهای روتور به سمت استاتور رابطه‌ی زیر حاصل می شود:

$$\begin{bmatrix} \lambda_{qs} \\ \lambda_{ds} \\ \lambda_{os} \\ \lambda'_{qr} \\ \lambda'_{dr} \\ \lambda'_{or} \end{bmatrix} = \begin{bmatrix} L_{ls} + L_m & 0 & 0 & L_m & 0 & 0 \\ 0 & L_{ls} + L_m & 0 & 0 & L_m & 0 \\ 0 & 0 & L_{ls} & 0 & 0 & 0 \\ L_m & 0 & 0 & L'_{lr} + L_m & 0 & 0 \\ 0 & L_m & 0 & 0 & L'_{lr} + L_m & 0 \\ 0 & 0 & 0 & 0 & 0 & L'_{lr} \end{bmatrix} \begin{bmatrix} i_{qs} \\ i_{ds} \\ i_{os} \\ i'_{qr} \\ i'_{dr} \\ i'_{or} \end{bmatrix} \quad (10)$$

با جایگذاری معادلات شار دور در معادلات ولتاژ، مدل مداری موتور هیستریزس به صورت شکل ۲ خواهد بود. عبارت‌های  $E_{\omega d}$ ,  $E_{\omega q}$

نیز به صورت زیر تعریف می گردد:



شکل ۲- مدار معادل الکتریکی موتور هیستریزس در دستگاه مختصات dq0 دوار متصل به روتور

$$E_{\omega d} = (1 - s)[(x_{ls} + x_m)i_{qs} + x_m i_{qr}] \quad (11)$$

$$E_{\omega q} = (1 - s)[(x_{ls} + x_m)i_{ds} + x_m i_{dr}] \quad (12)$$

گشتاور الکترومغناطیسی موتور هیستریزس عبارت است از:

$$T_{em} = \frac{3}{2} \cdot \frac{P}{2} (\lambda'_{qr} i'_{dr} - \lambda'_{dr} i'_{qr}) N.m \quad (13)$$

روابط مربوط به ولتاژ موتور هیستریزس در قاب مرجع گردان با سرعت روتور عبارت‌اند از:

$$V_{qs} = r_s i_{qs} + p\lambda_{qs} + \omega_r \lambda_{ds} \quad (14)$$

$$V_{qd} = r_s i_{ds} + p\lambda_{ds} - \omega_r \lambda_{qs} \quad (15)$$

$$V'_{qr} = r'_r i'_{qr} + p\lambda'_{qr} \quad (16)$$

$$V'_{dr} = r'_r i'_{dr} + p\lambda'_{dr} \quad (17)$$

اغلب مواقع در معادلات ماشین به جای کمیت شار پیوندی ( $\lambda$ ) و اندوکتانس ( $L$ )، از کمیت شار پیوندی بر حسب زمان یا شار بر ثانیه ( $\psi$ ) و راکتانس ( $X$ ) استفاده می‌شود. این کمیت‌ها به سادگی با ضرب مقدار سرعت زاویه‌ای پایه ( $\omega_b$ ) در شار پیوندی و اندوکتانس حاصل می‌شوند:

$$\psi = \omega_b \lambda \quad (18)$$

$$x = \omega_b L \quad (19)$$

که در آن  $\omega_b = 2\pi f$  رادیان الکتریکی بر ثانیه و  $f$  فرکانس نامی بر حسب هرتز است. معادلات ولتاژ موتور هیستریزس در قاب مرجع گردان با سرعت روتور بر حسب شار دور بر ثانیه و راکتانس در فرکانس پایه به صورت زیر می‌باشند:

$$V_{qs} = r_s i_{qs} + \frac{P}{\omega_b} \psi_{qs} + \frac{\omega_r}{\omega_b} \psi_{ds} \quad (20)$$

$$V_{ds} = r_s i_{ds} + \frac{P}{\omega_b} \psi_{ds} - \frac{\omega_r}{\omega_b} \psi_{qs} \quad (21)$$

$$V_{dr} = r'_r i'_{qr} + \frac{P}{\omega_b} \psi'_{qr} = 0 \quad (22)$$

$$V'_{dr} = r'_r i'_{dr} + \frac{P}{\omega_b} \psi'_{dr} = 0 \quad (23)$$

و معادلات شار دور و گشتاور عبارت‌اند از:

$$\psi_{ds} = X_{ss} i_{ds} + X_m i'_{dr} \quad (24)$$

$$\psi_{qs} = X_{ss} i_{qs} + X_m i'_{qr} \quad (25)$$

$$\psi'_{dr} = X_m i_{ds} + X'_{rr} i'_{dr} \quad (26)$$

$$\psi'_{qr} = X_m i_{qs} + X'_{rr} i'_{qr} \quad (27)$$

$$T_{em} = \frac{3}{2} \cdot \frac{P}{2\omega_b} (\psi_{ds} i_{qs} - \psi_{qs} i_{ds}) \quad (28)$$

برای محاسبه سرعت موتور، معادله‌ی حرکت روتور، با مساوی قرار دادن گشتاور بار با مجموع گشتاورهای شتاب‌دهنده به دست می‌آید:

$$j \frac{d\omega_{rm}}{dt} = T_e - T_{mech} - T_f \quad (N.m.) \quad (29)$$

که در آن  $T_{mech}$  گشتاور مکانیکی اعمال شده از بیرون (بار) در جهت چرخش روتور و  $T_f$  گشتاور میرایی در جهت مخالف چرخش می باشد. اغلب، معادله‌ی حرکت روتور برحسب ثابت اینرسی  $H$ ، نوشته می شود که  $J$  انرژی جنبشی جرم دوار و  $\omega_{bm}$  سرعت پایه است:

$$H = \frac{J\omega_{bm}^2}{2S_b} \quad (30)$$

بنابراین معادله‌ی حرکت برحسب مقادیر پریونیت توان و ولتاژ پایه‌ی موتور، به صورت زیر بازنویسی می شود (نیاسر و قنبری، ۲۰۱۶):

$$2H \frac{d(\omega_r/\omega_b)}{dt} = (T_e + T_{mech} - T_f) \quad \text{per unit} \quad (31)$$

از سوی دیگر، جریان‌ها از معادلات زیر حاصل می شوند (کوپلند و اسلمون، ۱۹۶۳):

$$\psi_{qs} = x_{ls}i_{qs} + \psi_{mq} \rightarrow i_{qs} = \frac{\psi_{qs} - \psi_{mq}}{x_{ls}} \quad (32)$$

$$\psi_{ds} = x_{ls}i_{ds} + \psi_{md} \rightarrow i_{ds} = \frac{\psi_{ds} - \psi_{md}}{x_{ls}} \quad (33)$$

$$\psi'_{qr} = x'_{lr}i'_{qr} + \psi_{mq} \rightarrow i'_{qr} = \frac{\psi'_{qr} - \psi_{mq}}{x'_{lr}} \quad (34)$$

$$\psi'_{dr} = x'_{lr}i'_{dr} + \psi_{md} \rightarrow i'_{dr} = \frac{\psi'_{dr} - \psi_{md}}{x'_{lr}} \quad (35)$$

به این ترتیب، جریان‌های استاتور و روتور نیز در دستگاه d-q محاسبه می شوند [۱۲-۱۳].

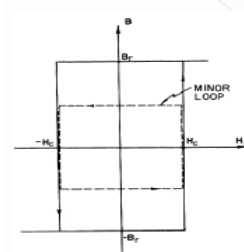
#### ۴-۳- ارزیابی روش‌های مختلف مدل‌سازی دینامیکی موتور هیستریزیس

وجه افتراق مدل موتور هیستریزیس با مدل موتور IM<sup>۱</sup> و PMSM<sup>۲</sup> در مدل‌سازی ماده‌ی مغناطیسی روتور است. در موتور IM، مشخصه‌ی مغناطیسی روتور خطی فرض می شود و در موتور PMSM نیز فرض می شود که چگالی آهنربای روتور و یا به عبارتی نقطه‌ی کار مغناطیسی، ثابت بوده و روتور به عنوان یک منبع شار در نظر گرفته می شود؛ اما در موتور هیستریزیس نه می توان مشخصه‌ی B-H ماده‌ی روتور را خطی فرض نمود و نه می توان چگالی شار را ثابت فرض نمود زیرا در هر سیکل جریان ورودی به موتور، چگالی شار ایجاد شده نیز یک سیکل کامل ماده‌ی مغناطیسی روتور را طی می کند. در واقع با اعمال جریان‌های مختلف به موتور یا شدت میدان‌های مختلف، مشخصه‌ی B-H ماده‌ی مغناطیسی روتور متمایزی حاصل می شود (زارع، ۱۳۹۱). مدل‌سازی منحنی غیرخطی به روش تحلیلی (تعیین مدل تحلیلی مداری برای آن) غیرممکن است و در عمل برای مدل‌سازی، منحنی هیستریزیس را با شکل‌های ساده نظیر متوازی‌الاضلاع یا بیضی یا مستطیل مطابق شکل ۳ تقریب می‌زنند [۱۴].

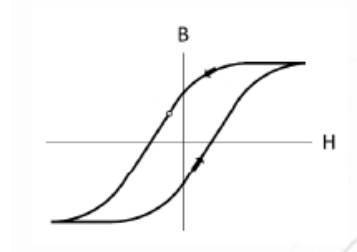
<sup>۱</sup> induction motor

<sup>۲</sup> permanent magnet synchronous motor

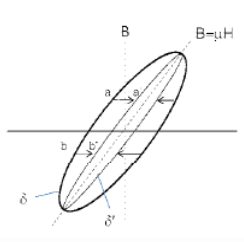




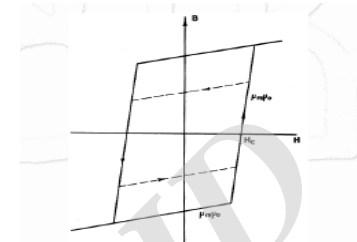
ب-تقریب ایده آل



الف- منحنی هیستریزس واقعی ماده‌ی مغناطیسی روتور



د-تقریب بیضوی



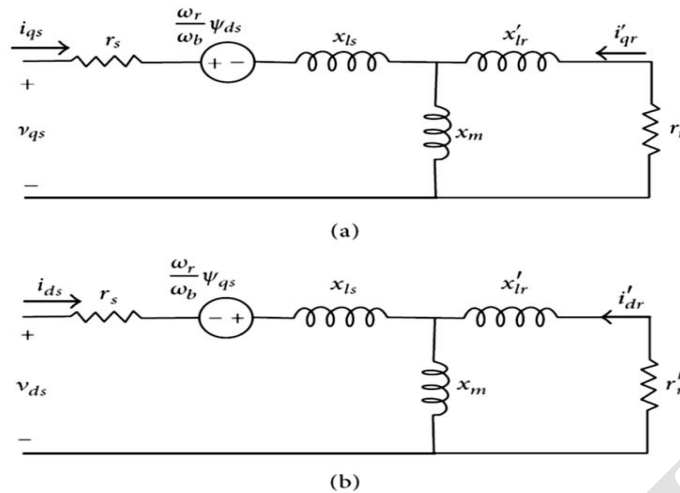
ج-تقریب متوازی الاضلاع

شکل ۳- شکل‌های مختلف مدل‌سازی منحنی هیستریزس

مدل‌سازی ریاضیاتی موتورهای الکتریکی ملزم به بررسی فرآیند، روش طراحی، مطالعه و درک رفتار گذرای ماشین است، اما مدل‌سازی دینامیکی موتور هیستریزس نسبتاً مشابه ماشین القایی است، با این تفاوت که مدل‌سازی حلقه‌ی پسماند در روتور موتور هیستریزس، آن را کاملاً متفاوت از موتور آسنکرون می‌کند. مفهوم اساسی مورد استفاده در مدل دینامیکی موتور هیستریزس از مدل حالت ماندگار می‌آید. تفاوت بین مدل‌های مختلف از آنجا ناشی می‌شود که چگونه حلقه‌ی B-H پسماند روتور را مدل‌سازی می‌کنند (نیاسر و قنبری، ۲۰۱۶). مدل‌های روتور را می‌توان به سه گروه طبقه‌بندی نمود: مدل‌سازی بر اساس امپدانس ثابت، مدل‌سازی بر اساس امپدانس متغیر، مدل‌سازی بر اساس امپدانس متغیر سری با یک منبع ولتاژ وابسته در مدار روتور [۱۲]. در ادامه، روش‌های مختلف مدل‌سازی دینامیکی برای موتورهای هیستریزس استوانه‌ای تحلیل شده‌اند.

#### ۴-۳-۱- مدل دینامیکی بر اساس امپدانس ثابت برای روتور

مدل دینامیکی با امپدانس ثابت روتور، از حلقه‌ی B-H اصلی ماده‌ی پسماند روتور استفاده کرده و حلقه‌ی B-H ماده‌ی مغناطیسی روتور به شکل بیضوی فرض می‌شود و بنابراین روتور با امپدانس القایی مدل‌سازی می‌شود. مشکل اصلی این روش مدل‌سازی، حضور لغزش سرعت تحت تغییرات بار است در حالی که این موتور، یک نوع موتور سنکرون است. شکل ۴ مدل دینامیکی موتور هیستریزس با امپدانس ثابت برای روتور را در مختصات مرجع dq چرخان نشان می‌دهد.



شکل ۴- مدل دینامیکی موتور هیستریزیس با امپدانس ثابت برای روتور در مختصات مرجع گردان dq. (a) مدار محور q. (b) محور d

مقدار مقاومت روتور و راکتانس، از حلقه‌ی پسماند B-H بیضوی به دست می‌آید (بادیب، ۲۰۰۵). در این روش مدل‌سازی، در شرایط بدون بار، موتور به حالت سنکرون می‌رسد و لغزش در حالت ماندگار برابر صفر است اما تحت شرایط باردار یا بار کامل، همیشه لغزش در عملکرد حالت ماندگار موتور وجود دارد (رحمان و اوشیبا، ۱۹۹۰). پس با استفاده از این روش، یک مدل خطی زمان ثابت به دست می‌آید. این، یک روش ساده است اما ویژگی‌های اساسی موتور هیستریزیس مثل سنکرون شدن در وضعیت بار کامل را شامل نمی‌شود [۱۵-۱۶].

#### ۴-۳-۲- مدل دینامیکی بر اساس امپدانس متغیر برای روتور، وابسته به زاویه بار

در این مدل، مقاومت و راکتانس مرتبط با منحنی B-H با توجه به زاویه بار  $\delta$  در نظر گرفته شده است:

$$R_{hr} = \omega_b \frac{mK_{\omega}^2 N_{\omega}^2 V_r \mu}{\pi^2 r_r^2} \sin \delta \quad (36)$$

$$L_{hr} = \frac{mK_{\omega}^2 N_{\omega}^2 V_r \mu}{\pi^2 r_r^2} \cos \delta \quad (37)$$

که زاویه بار  $\delta$  پیروی می‌کند از معادله‌ی:

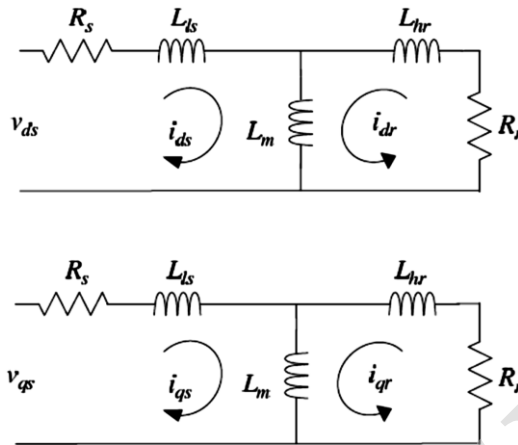
$$\frac{d\delta}{dt} = \left(\frac{2}{P}\right)(s) = \left(\frac{2}{P}\right)(\omega_b - \omega_r) \quad (38)$$

به شرط:

$$|\delta| \leq \delta_{max} \quad (39)$$

درواقع این محدودیت، مشابه محدودیت برای مقدار زاویه تأخیر  $\beta$  است که باید کمتر از  $\beta_{max}$  حلقه‌ی اصلی برای تغییرات حلقه‌ی B-H باشد. شکل ۵ مدار معادل الکتریکی مدل‌سازی دینامیکی موتور هیستریزیس در مختصات مرجع dq ثابت را نشان می‌دهد (نیاسر و

مقبلی، ۲۰۱۳). مقاومت روتور ( $R_r$ ) در این مدار  $R_{hr}||R_e$  است که  $R_e$  مقاومت جریان گردابی و  $R_{hr}$  مقاومت مربوط به منحنی هیستریزس را نشان می‌دهد.



شکل ۵- مدل دینامیکی موتور هیستریزس با امپدانس متغیر برای روتور در دستگاه مرجع dq ثابت

تکنیک مدل‌سازی پیشنهادی برای رسیدن موتور به حالت سنکرون، تحت تغییرات بار موفق بوده است و قادر به تغییر امپدانس معادل روتور با زاویه‌ی تأخیر است (رحمان و کویلند، ۱۹۶۹). این روش، یک مدل خطی متغیر با زمان ارائه می‌دهد اما نمی‌تواند تأثیر حلقه‌های B-H و تغییر ولتاژ استاتور را نشان دهد و همچنین نمی‌تواند اثر ماده‌ی هیستریزس روتور را مدل کند [۲ و ۱۰].

#### ۳-۳-۴- مدل دینامیکی بر اساس امپدانس متغیر سری با یک منبع ولتاژ وابسته برای روتور

این روش برای موتور هیستریزس نوع دیسک ارائه شده که ماده‌ی هیستریزس روتور می‌تواند توسط سیم‌پیچی متعادل دو فاز با همان تعداد دور استاتور در دستگاه مرجع dq جایگزین گردد. در شکل ۱ شماتیک مدل دینامیکی بر اساس امپدانس متغیر سری با یک منبع ولتاژ در موتور هیستریزس نشان داده شده که در این مدل، اثر جریان گردابی با مقاومت  $R_e$  مدل شده و اثر تلفات پسماند با  $R_h$  ارائه شده است. پارامتر « $\alpha$ » زاویه‌ی بین محور  $d$  و محور فاز  $a$  استاتور است که زاویه‌ی تأخیر پسماند نامیده می‌شود. همچنین دو ولتاژ القایی  $V_{dr}$  و  $V_{qr}$  در مدار روتور برای خاصیت مغناطیس موقت با توجه به حلقه‌ی پسماند در نظر گرفته شده است. مقاومت روتور و راکتانس مربوط به حلقه‌ی پسماند به‌عنوان تابعی از زاویه‌ی تأخیر مدل شده‌اند. از پارامترهای ساختاری موتور هیستریزس نوع دیسک داریم:

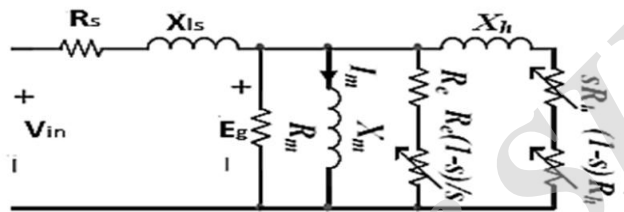
$$R_h = \frac{4mf (K_w N_{ph})^2 t_r (R_o - R_i) K_{sf} B_q}{1000 R_{av} H_p} \sin \alpha \quad (40)$$

$$R_e = \frac{12 \rho l_h}{A_h 10^4} \quad (41)$$

$$r_r = \frac{(R_h R_e)}{(R_e + s R_h)} \quad (42)$$

$$X_{lr} = X_h = \frac{R_h}{\tan \alpha} \quad (43)$$

زاویه‌ی تأخیر پسماند ( $\alpha$ ) در معادلات بالا مربوط به حلقه‌های پسماند روتور است و این حلقه‌ها به دامنه‌ی ولتاژ استاتور وابسته‌اند. دامنه‌ی ولتاژ بزرگ‌تر، منجر به حلقه‌ی B-H پهن‌تر و زاویه‌ی تأخیر بیش‌تر می‌شود و بالعکس. برای محاسبه‌ی مقدار واقعی پارامترهای روتور و بخش مغناطیس‌کنندگی، زاویه‌ی تأخیر عملیاتی  $\alpha$  یا حلقه‌ی پسماند باید تعیین شده باشد. برای این منظور، یک منحنی B-H اولیه ( $B_q$ ) انتخاب می‌شود و ولتاژ استاتور از مدل معادل حالت ماندگار نشان داده‌شده در شکل ۶ محاسبه‌شده و سپس با ولتاژ استاتور واقعی مقایسه می‌گردد. مقدار  $B_q$  با یک اندازه‌ی گام مناسب، اصلاح شده و فرآیند تازمانی که تفاوت ولتاژ به تلورانس مطلوب تنزل کند ادامه می‌یابد. با توجه به آزمایش‌های انجام‌شده، با این روش مدل‌سازی، موتور می‌تواند تحت هر تغییر ناگهانی در بار به حالت سنکرون برسد (نیاسر و مقبلی، ۲۰۱۳).



شکل ۶- مدار معادل الکتریکی حالت ماندگار موتور هیستریز

بنابراین معادلات ولتاژ موتور هیستریز در دستگاه مرجع گردان سنکرون dq می‌تواند نوشته شود:

$$V_{dq} = R \cdot I_{dq} + \frac{d \Lambda_{dq}}{dt} + E_{dq} \quad (44)$$

گشتاور الکترومغناطیسی بسط داده‌شده به فرم شار و جریان عبارت است از:

$$T_{em} = \frac{3P}{2} (\lambda_{ds} i_{qs} - \lambda_{qs} i_{ds}) \quad (45)$$

سرعت مکانیکی به صورت پریونیت نیز به دست می‌آید از:

$$T_{em} - T_{mech} - T_{damp} = 2H \frac{d\omega_r}{dt} \quad (46)$$

مدل‌سازی بر اساس امیدانس متغیر با منبع ولتاژ وابسته، می‌تواند تأثیر حلقه‌های B-H موتور هیستریز را ترکیب کرده و جنبه‌های بسیاری از موتور را ارضا کند، اما نمی‌تواند اثر تغییرات گشتاور بار را پیش‌بینی کند. درحالی‌که حلقه‌ی B-H عملیاتی، نه تنها با تغییر ولتاژ استاتور تغییر می‌کند بلکه با تغییر گشتاور بار نیز تحت تأثیر قرار می‌گیرد [۱۲].

#### ۴-۴- نتیجه‌گیری و پیشنهادات

موتور هیستریز، موتوری خاص و از خانواده ماشین‌های سنکرون است. تولید گشتاور در این موتور بر اساس اصول پدیده هیستریز است. ماشین‌های هیستریز ابتدا فقط به‌عنوان یک دستاورد مهندسی مطرح بودند و کاربرد زیادی نداشتند، اما با گسترش مواد مغناطیسی جدید و برداشته شدن محدودیت‌های تکنیکی، موتور که قبلاً برای کاربردهای زمان‌سنجی با توان خروجی خیلی کم در حدود چند میلی

وات مناسب بود در به کارگیری در سطوح توان بالا عملی شد. این پیشرفت‌ها، موتور را برای به کارگیری در خیلی از فرآیندهای صنعتی، جایی که سرعت سنکرون لازم است آماده نمود. این موتورها اکنون به طور وسیع در وسایل کنترل و تجهیزات آکوستیک استفاده می‌شوند، همچنین در صنایعی مانند نساجی و شیمی کاربرد دارند و بیش تر موتورهای ۴۰۰ هرتز مینیاتوری که در صنایع نظامی و هوایی بکار می‌روند از این نوع موتورها می‌باشند. با توجه به پیشرفت‌های جدید و رشد تقاضاهای موتور هیستریزس، آینده‌ی درخشانی برای موتور هیستریزس پیش‌بینی می‌شود. در مراجع مختلف به منظور شبیه سازی موتور هیستریزس، روش های مختلفی ارائه شده است.

مدل سازی ریاضیاتی موتورهای الکتریکی ملزم به بررسی فرآیند، روش طراحی، مطالعه و درک رفتار گذرای ماشین است، اما مدل سازی دینامیکی موتور هیستریزس نسبتاً مشابه ماشین القایی است، با این تفاوت که مدل سازی حلقه‌ی پسماند در موتور هیستریزس، آن را کاملاً متفاوت از موتور آسنکرون می‌کند. مفهوم اساسی مورد استفاده در مدل دینامیکی موتور هیستریزس از مدل حالت ماندگار می‌آید. تفاوت بین مدل‌های مختلف از آنجا ناشی می‌شود که چگونه حلقه‌ی B-H پسماند موتور را مدل سازی می‌کنند. مدل‌های موتور را می‌توان به سه گروه طبقه بندی نمود: مدل سازی بر اساس امپدانس ثابت، مدل سازی بر اساس امپدانس متغیر، مدل سازی بر اساس امپدانس متغیر سری با یک منبع ولتاژ وابسته در مدار موتور. در واقع در این مقاله ابتدا به بررسی ساختار موتور هیستریزس پرداخته شده و سپس، یک مدل ریاضی غیر خطی بر پایه‌ی کمیت‌های الکتریکی و مکانیکی موتور برای پیش‌بینی رفتار موتور هیستریزس، تحت شرایط مختلف بار و سرعت و همچنین تغییر پارامترهای موتور به دست آورده شده است و در نهایت روش های مختلف مدل سازی موتور بررسی و تحلیل شده است.

به عنوان پیشنهاد برای کارهای آتی می‌توان با تغییر ماده‌ی هیستریزس موتور، بهینه سازی گشتاور برای موتور هیستریزس انجام داد. در واقع، گشتاور هیستریزس در موتور هیستریزس را می‌توان با انتخاب مواد مغناطیسی موتور که دارای بیشترین مقدار ممکن نیروی پسماندزدا، چگالی شار پسماند و شکل متقارن باشند، افزایش داد پس با تغییر ماده‌ی مغناطیسی موتور می‌توان گشتاور موتور هیستریزس را بیش تر نمود.

## ۵. مراجع

1. Kataoka, T., Ishikawa, T., & Takahashi, T. (1982). Analysis of a hysteresis motor with overexcitation. IEEE Transactions on Magnetics, 18(6), 1731-1733.
2. Rahman, M. A., Copeland, M. A., & Slemon, G. R. (1969). An analysis of the hysteresis motor part III: Parasitic losses. IEEE Transactions on Power Apparatus and Systems, (6), 954-961.
3. Thoeke, J. and Devine, M. (2011), "Numerical Determination of Hysteresis Parameters for the Modeling of Magnetic Properties Using the Theory of Ferromagnetic Hysteresis," International Journal for Electrical Engineering, 50 (28), pp. 27-35.
۴. سلمون، ج. ر.، استراون، ا. (۱۳۸۷)؛ "ماشین های الکتریکی"، لسانی حمید. تهران: موسسه انتشارات امیرکبیر.
5. Ferjani, M. and Jaafari, K. (2013), "Magnetic Hysteresis Modeling and Numerical Simulation for Ferromagnetic Materials," International Journal for Electrical Engineering, 62 (44), pp 230-240.
6. Jokido, D. and Atherdon, D. (2015), "Ferromagnetic Hysteresis," International Journal for Applied Research in Electrical Engineering, 19 (10), pp 183-185.

7. M. H. Sadeghi, A. Darabi(2010), "Optimization of a new type of hysteresis motor using genetic algorithm"Environment and Electrical Engineering (EEEIC), 9th International Conference on, Date of Conference: 16-19 May 2010 Page(s): 479 - 482 Print ISBN: 978-1-4244-5370-2 INSPEC Accession Number: 11375075
۸. دارابی، احمد؛ بهنیا، علی؛ طحانیان، حامد؛ یوسفی، هاشم (۱۳۹۶). مدل سازی عملکرد حالت دائمی موتور هیستریز استوانه ای معکوس شار محیطی با استفاده از روش اجزاء محدود. مجله مهندسی برق دانشگاه تبریز، جلد ۴۷، شماره ۳، صفحه ۱۰۰۱-۱۰۱۲.
9. Niasar, A. H., Ghanbari, A., & PirZadeh, A. (2016, May). An improved analytical dynamic modeling of hysteresis motor. In Electrical Engineering (ICEE), 2016 24th Iranian Conference on (pp. 879-884). IEEE.
10. Halvaei Niasar, A., Zare, M., & Moghbelli, H. (2013). Dynamic Modeling and Simulation of a Super-High-Speed Circumferential-Flux Hysteresis Motor. Journal of Engineering, 2013.
۱۱. ابراهیمی، محمدهادی (۱۳۹۳). طراحی، مدل سازی و بررسی عملکرد موتور چند فاز شار محوری ترکیبی مغناطیس دائم و پسماند. پایان نامه کارشناسی ارشد مهندسی برق، دانشگاه صنعتی شاهرود.
12. Niasar, A. H., & Ghanbari, A. (2016, February). Evaluation of various dynamic modeling methods of a circumferential-flux hysteresis motors. In Power Electronics and Drive Systems Technologies Conference (PEDSTC), 2016 7th (pp. 1-6). IEEE.
13. Copeland, M. A., & Slemon, G. R. (1963). An analysis of the hysteresis motor I-analysis of the idealized machine. IEEE Transactions on Power Apparatus and Systems, 82(65), 34-42.
۱۴. زارع محمد (۱۳۹۱). تخمین سرعت موتور هیستریز سنکرون در حالت کارکرد آسنکرون. پایان نامه کارشناسی ارشد مهندسی برق، دانشگاه کاشان.
15. Badeeb, O. M. A. (2005). Investigation of the dynamic performance of hysteresis motors using Matlab/Simulink. Journal of Electrical Engineering, 56(3-4), 106-109.
16. Rahman, M. A., & Osheiba, A. M. (1990). Dynamic performance prediction of polyphase hysteresis motors. IEEE Transactions on Industry Applications, 26(6), 1026-1033.