

پیشنهاد یک روش کنترلی جهت بهبود کیفیت توان توسط سیستم ترکیبی فتوولتائیک و فیلتر اکتیو موازی

مسعود عبادیان^{۱*}، مصطفی واحدی پور^۲

۱- کارشناسی مهندسی برق و مری سازمان آموزش فنی و حرفه ای استان خراسان جنوبی

۲- عضو هیئت علمی دانشگاه بیرجند^۳

* masoodebadiyan@yahoo.com

ارسال: اسفند ۹۶ پذیرش: فروردین ۹۷

چکیده

نفوذ سیستم‌های خورشیدی فتوولتائیک (PV) متصل به شبکه است که به تدریج به عنوان یک جایگزین برای منابع انرژی معمول افزایش یافته است. واسط سیستم‌های فتوولتائیک به شبکه نیاز به استراتژی کنترل کارآمد برای بهره‌برداری، کنترل و بهبود کیفیت توان است. این شیوه تولید توان به سبب طبیعت تمیز و بدون نیاز به سوخت، روز به روز توجه بیشتری به خود جلب می‌نماید. در این مقاله روشی جهت بهبود کیفیت توان با استفاده از انرژی خورشیدی توسط سیستم فتوولتائیک و فیلتر فعال موازی با بکارگیری تئوری p-q ارائه شده است. در سیستم از یک مبدل DC/DC جهت افزایش بازده سیستم فتوولتائیک استفاده شده است. این مبدل را می‌توان برای اتصال منابع انرژی تجدید پذیر (انرژی خورشیدی، باد، و ...) به ریزشبهه و یا برای هارمونیک، توان راکتیو و یا جبران خسارت عدم تعادل استفاده می‌شود. عملکرد فیلتر در جبران سازی و حذف اعوجاجات هارمونیک، تصحیح ضریب قدرت و شرایط بار نامتعادل مورد بررسی قرار گرفته است. فیلتر اکتیو پیشنهادی در محیط Simulink/MATLAB مدل‌سازی و شبیه‌سازی گردیده است.

واژه‌های کلیدی: تلفات انرژی الکتریکی، نامتعادلی، کیفیت توان، فیلتر اکتیو موازی، هارمونیک، سیستم فتوولتائیک.

۱- مقدمه

رشد روزافزون انواع بارهای غیرخطی تک‌فاز و سه‌فاز و همچنین عدم توزیع متعادل بار روی فازهای سیستم‌های توزیع انرژی الکتریکی، منجر به بروز اعوجاج و نامتعادلی در جریان‌های عبوری از فازها می‌شود. بخاطر ماهیت احتمالاتی استفاده مصرف‌کنندگان از وسایل برقی و عدم توزیع یکنواخت بارهای تک‌فاز در شبکه، وقوع نامتعادلی بار در شبکه توزیع قطعی و گریزناپذیر است. در این زمینه مطالعات زیادی صورت گرفته و روش‌هایی نیز برای کاهش نامتعادلی بار و آثار آن در نشریات مختلف پیشنهاد شده است. یکی از این روش‌ها استفاده از کنترل‌کننده‌های FACTS برای کاهش نامتعادلی بار است [۱-۳]. در سیستمی سه‌فازه، چهارسیمه متشکل از فیلتر اکتیو و سیستم فتوولتائیک متصل به شبکه به اندازه‌ای انعطاف‌پذیری ایجاد شده است که هارمونیک جاری ناشی از تجهیزات را حذف کند و جریان خط که از طریق شبکه با بار غیر خطی نامتعادل ایجاد شده است را متعادل کند [۴].

در تجزیه و تحلیل دیگری یک توپولوژی فیلتر اکتیو شنت در تعامل با سیستم فتوولتائیک ارائه می‌شود که به طور همزمان موجب میرایی جریان هارمونیک و جبران توان راکتیو می‌شود [۵]. همچنین خانم مونتر و همکارانش در کار خود به بررسی چهار استراتژی کنترل برای

³ Vahedipour_m@birjand.ac.ir

استخراج جریان مرجع برای یک فیلتر اکتیو موازی متصل به شبکه سه فاز چهارسیمه برای تأمین یک بار غیرخطی می‌پردازند و سپس یک مقایسه کاملی در دو حالت ایده‌ال و اختلال ولتاژ اصلی انجام می‌دهند [۶]. کارآیی هارمونیک و راندمان کنترل کننده‌های FACTS در عمل وابستگی زیادی به تکنولوژی در حال رشد آنها دارد. فیلتر اکتیو موازی و همچنین ترکیب کنترل کننده‌های FACTS و فیلترهای اکتیو موازی نیز راهکار پیشنهادی دیگری برای کاهش نامتعادلی بار است [۷-۱۱].

از طرفی، در سال‌های اخیر نفوذ منابع تولیدات تجدیدپذیر مانند سیستم‌های فتوولتائیک و توربین‌های بادی در سیستم‌های قدرت به شدت افزایش یافته است. با افزایش توان تولیدی این منابع در شبکه توزیع و در مقیاس کوچک‌تر در خانه‌های هوشمند، بخاطر ماهیت متناوب آنها، نامتعادلی بار تشدید می‌شود. با این وجود، استفاده از ساختار ترکیبی فیلتر اکتیو موازی و سیستم فتوولتائیک می‌تواند باعث کم شدن هزینه‌ها شود. زیرا نصب سیستم فتوولتائیک و فیلتر اکتیو موازی به صورت جداگانه، هزینه زیادی را تحمیل می‌کند. سیستم ترکیبی می‌تواند انتقال توان به شبکه و عمل جبران‌سازی را به طور همزمان انجام دهد.

در این مقاله روش جدیدی جهت کاهش نامتعادلی بار با استفاده سیستم ترکیبی فتوولتائیک و فیلتر اکتیو موازی با بکارگیری تئوری p-q ارائه شده است. در این روش جهت افزایش بازدهی سیستم فتوولتائیک از یک مبدل DC/DC استفاده شده است. برای بررسی کارایی روش پیشنهادی، علاوه بر بررسی عملکرد آن در کاهش نامتعادلی بار، عملکرد آن برای جبران و حذف اعوجاج‌های هارمونیک و تصحیح ضریب توان نیز مورد بررسی قرار گرفته است. نتایج به خوبی کارایی این روش را در بهبود کیفیت توان شبکه نشان می‌دهند.

۲- مروری بر نظریه p-q

نظریه توان اکتیو و راکتیو لحظه‌ای یا نظریه p-q در سال ۱۹۸۳ توسط آکاگی و همکارانش معرفی شد. در این نظریه ولتاژها و جریان‌ها از مختصات abc به $\alpha\beta 0$ انتقال یافته و توان‌های لحظه‌ای در مختصات جدید به صورت زیر تعریف می‌شود:

$$\begin{bmatrix} p \\ q \end{bmatrix} = \begin{bmatrix} V_\alpha & V_\beta \\ V_\beta & -V_\alpha \end{bmatrix} \begin{bmatrix} I_\alpha \\ I_\beta \end{bmatrix} \quad (1)$$

از رابطه (۱) توان‌های اکتیو و راکتیو محاسبه می‌شود که هر کدام شامل یک مقدار متوسط و یک مولفه نوسانی است.

$$\begin{aligned} p &= \bar{p} + \tilde{p} \\ q &= \bar{q} + \tilde{q} \end{aligned} \quad (2)$$

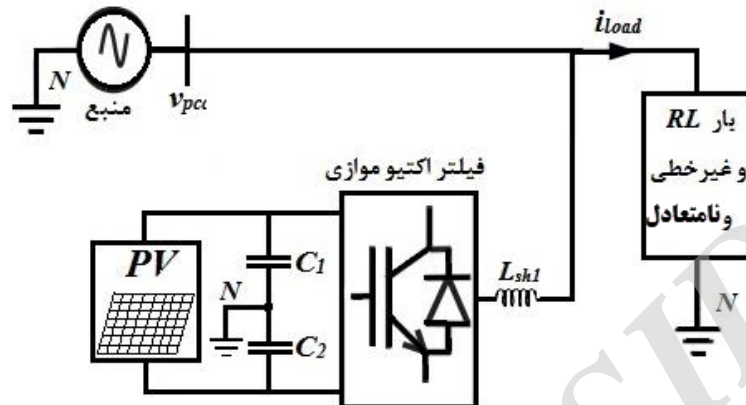
که \bar{p} و \tilde{p} به ترتیب بیانگر مؤلفه‌های متوسط و نوسانی توان حقیقی \bar{q} و \tilde{q} نیز بیانگر مؤلفه‌های متوسط و نوسانی توان راکتیو هستند.

۳- فیلتر اکتیو موازی

اکثر فیلترهای اکتیو موازی برای جبران سازی توان راکتیو هارمونیک طراحی می‌شوند اما می‌توان فیلترهای اکتیو قدرت را برای مواردی همچون جبران هارمونیک‌های جریان (اصلی ترین هدف) [۱۲]، جبران هارمونیک‌های ولتاژ منبع [۱۳]، ایجاد متعادلی بار در سیستم‌های نامتعادل سه فاز [۱۴] از بین بردن آفست DC جریان [۱۵] و غیره طراحی کرد. این فیلتر شامل دو قسمت اصلی پردازش توان و پردازش سیگنال (کنترل کننده فیلتر اکتیو) می‌شود. این فیلتر می‌تواند از اینورتر منبع ولتاژ VSI یا اینورتر منبع جریان CSI تشکیل شود که بکارگیری CSI عمدتاً پیچیده تر از نوع VSI می‌باشد و در توان‌های بالا توصیه می‌شود. در سیستم مورد نظر از اینورتر منبع ولتاژ جهت جبران سازی استفاده می‌شود. برای اجتناب از افزایش $\frac{di}{dt}$ ، باید اتصال VSI به سیستم قدرت توسط یک سلف سری انجام می‌شود. اصلی ترین وظیفه فیلتر اکتیو موازی حذف و یا جبران هارمونیک است که با کنترل کردن ولتاژ پیوند DC و تزریق توان حقیقی می‌توان نامتعادلی را نیز تا حدی کاهش داد.

۴- روش پیشنهادی

روش پیشنهادی مبتنی بر استفاده ترکیبی از سیستم فتوولتائیک و فیلتر اکتیو موازی جهت کاهش نامتعادلی بار است که در این بخش بیان می شود. دیاگرام تک خطی ساختار کلی سیستم ترکیبی در شکل (۱) نشان داده شده است. همان طوری که مشاهده می شود، این ساختار شامل سیستم فتوولتائیک متصل به لینک dc است که علاوه بر جبران سازی، توان اکتیو را نیز از طریق فیلتر اکتیو به شبکه منتقل می کند. به این ترتیب، این سیستم، کار انتقال توان و جبران سازی را همزمان انجام می دهد.



شکل ۱- دیاگرام تک خطی ساختار ترکیبی سیستم فتوولتائیک و فیلتر اکتیو موازی

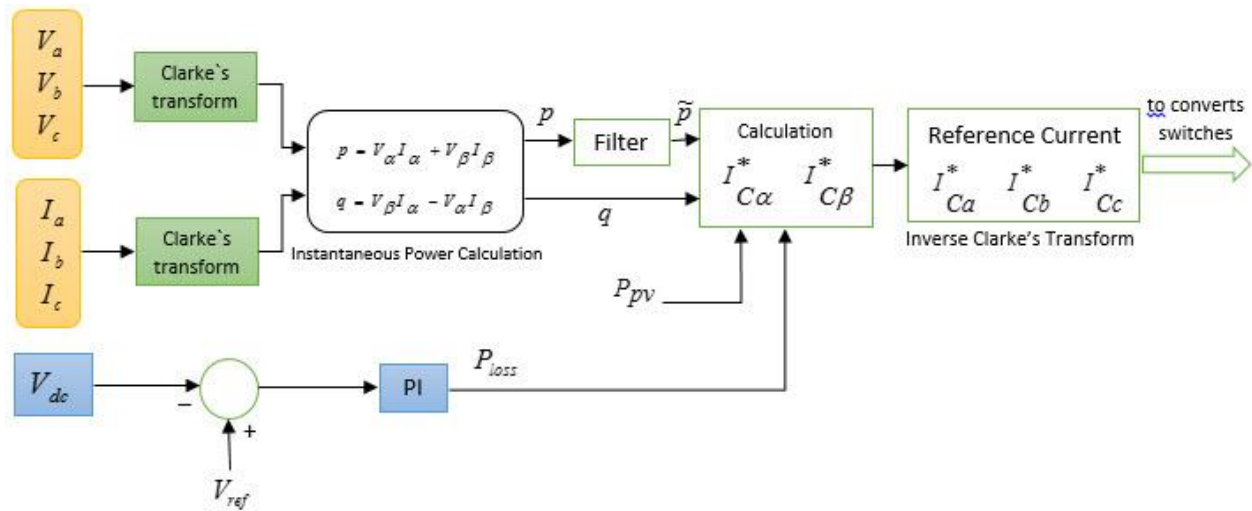
در این ساختار، ابتدا جهت استخراج جریان مرجع، ولتاژ و جریان را از محور abc به $\alpha\beta$ منتقل می شود. سپس توان های لحظه ای بر اساس رابطه (۱) محاسبه می شوند. توان هایی که باید در فیلتر جبران شوند، شامل توان راکتیو و مؤلفه نوسانی توان اکتیو، به صورت زیر محاسبه می شوند:

$$p_{osc} = p - \bar{p} - \bar{p}_{loss} + p_{pv} = \tilde{p} - \bar{p}_{loss} + p_{pv} \quad (3)$$

که در آن، p_{osc} توان اکتیو جبران شونده، \bar{p} توان اکتیو متوسط و \bar{p}_{loss} سیگنالی است که توسط تنظیم کننده ولتاژ DC برای الزام فیلتر به تزریق یا جذب توان حقیقی تعیین می شود. بر اساس توان های اکتیو و راکتیو جبران شونده و ولتاژ در محور $\beta\alpha$ می توان جریان های مرجع را همانند رابطه زیر محاسبه کرد.

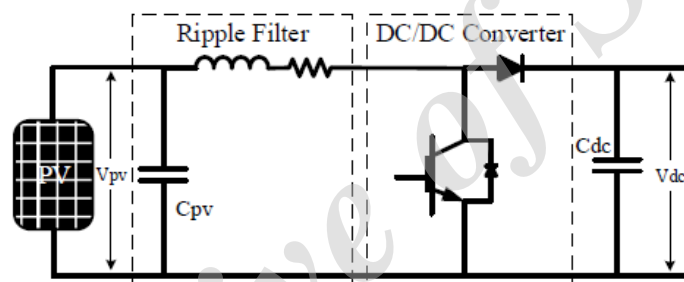
$$\begin{bmatrix} I_{c\alpha}^* \\ I_{c\beta}^* \end{bmatrix} = \frac{1}{V_\alpha^2 + V_\beta^2} \begin{bmatrix} V_\alpha & V_\beta \\ V_\beta & -V_\alpha \end{bmatrix} \begin{bmatrix} -\tilde{p} + \bar{p}_{loss} - p_{pv} \\ -q \end{bmatrix} \quad (4)$$

در شکل (۲) نحوه تولید جریان مرجع نشان داده شده است.



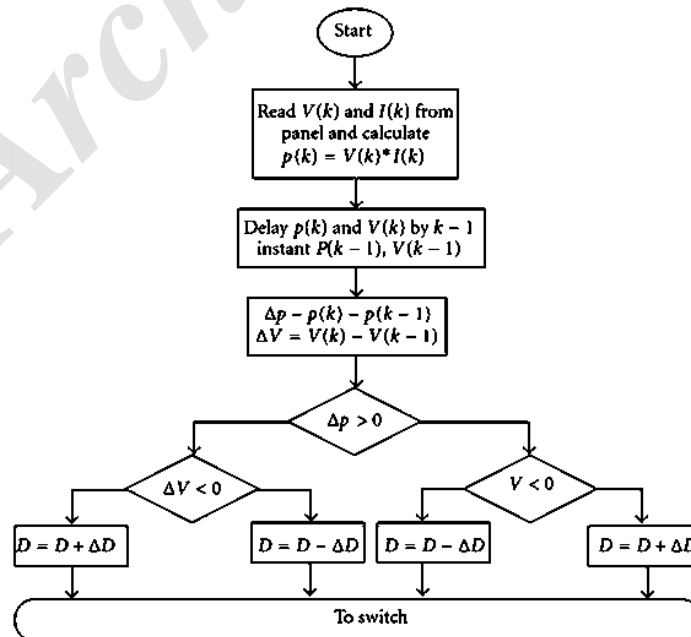
شکل ۲- نحوه تولید جریان مرجع

در این سیستم برای افزایش راندمان سلول‌های فتوولتائیک از یک مبدل DC/DC بوست استفاده شده است. هدف از کنترل مبدل DC/DC، رسیدن به نقطه توان ماکزیمم در سلول‌های خورشیدی است. ساختار سیستم فتوولتائیک متصل به مبدل DC/DC در شکل (۳) نشان داده شده است.



شکل ۳- ساختار سیستم فتوولتائیک متصل به مبدل DC/DC

برای دستیابی به نقطه توان ماکزیمم از الگوریتم P&O MPPT استفاده شده است که در شکل (۴) فلوچارت آن آورده شده است [۱۶].

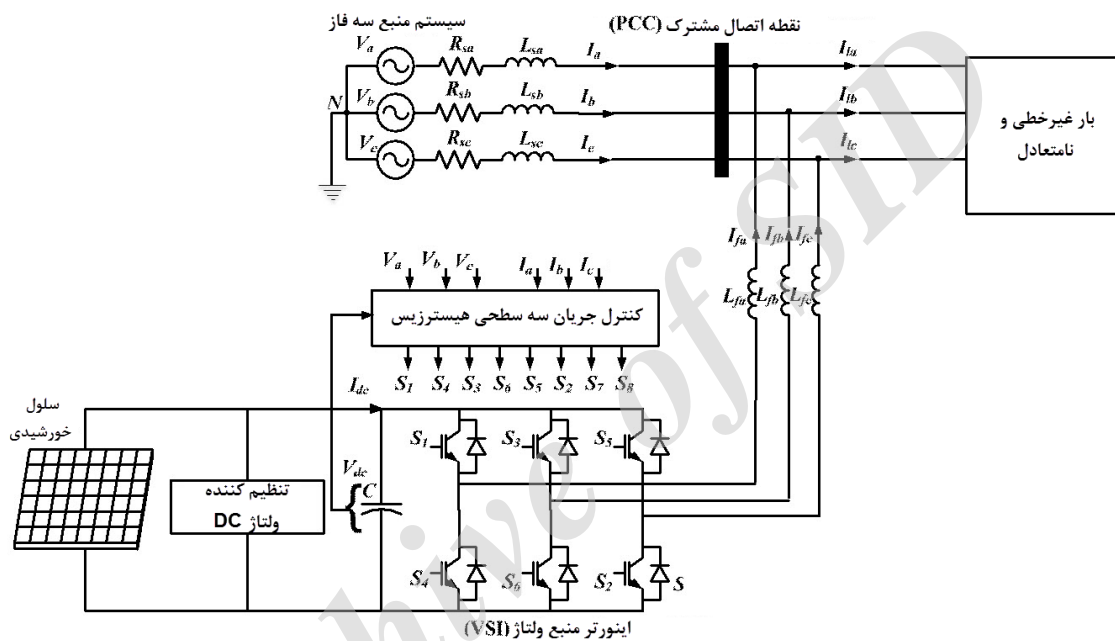


شکل ۴- فلوچارت الگوریتم P&O MPPT

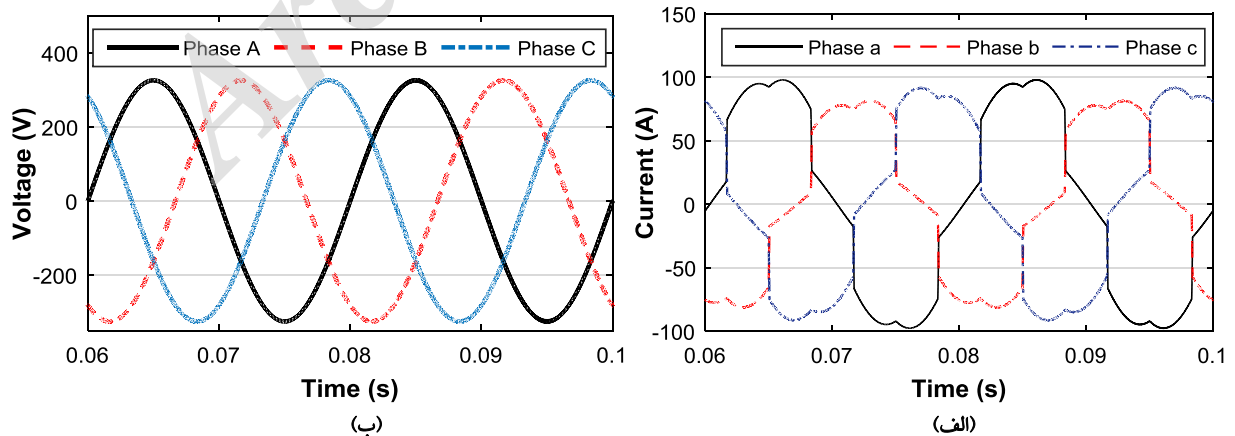
در این مقاله از روش کنترل هیستریزیس برای سوئیچینگ استفاده شده است. جهت تضمین شرط کنترل پذیری لازم است تا ولتاژ خازن لینک DC اینورتر کنترل شود. در این مقاله از روش کنترل ولتاژ خازن و از کنترل کننده PI استفاده شده است. بعلاوه، در این سیستم برای جبران نامتعادلی بار نیز منبعی برای تزریق توان حقیقی در دو سر خازن در نظر گرفته شده است.

۵- نتایج شبیه سازی

برای ارزیابی روش پیشنهادی، نتایج شبیه سازی در این بخش آورده شده است. سیستم مورد مطالعه شامل یک بار غیرخطی نامتعادل و هارمونیک متصل به شبکه توزیع است که یک سیستم ترکیبی فتوولتائیک- فیلتر اکتیو موازی به آن متصل است که در شکل (۵) نمایش داده شده است. ولتاژ و جریان بار هر سه فاز را برای جبران سازی به ترتیب در شکل (۶) الف و ب نشان داده شده است.

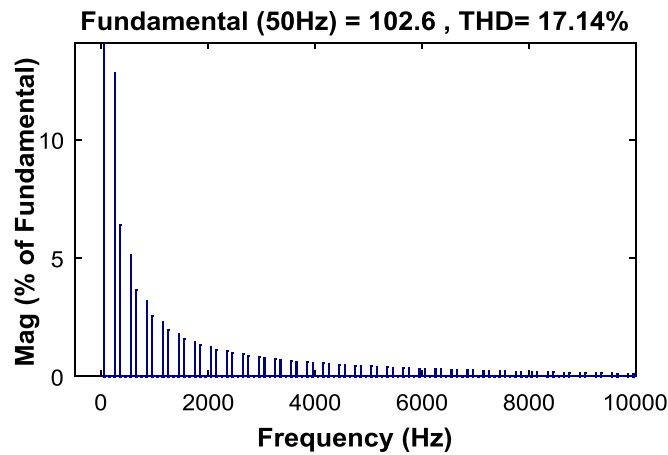


شکل ۵- سیستم مورد مطالعه



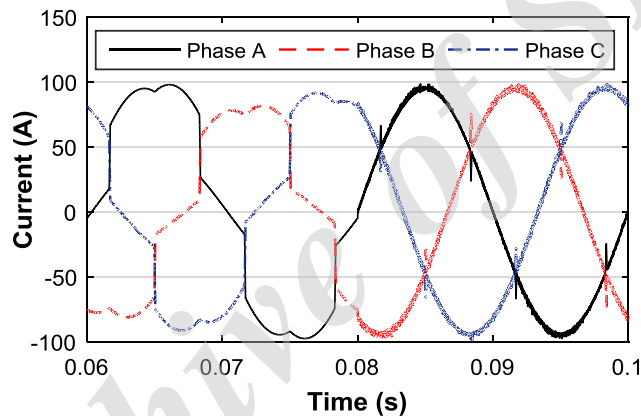
شکل ۶- الف- ولتاژ شبکه و ب- جریان بار

میزان درصد هارمونیک کل (THD) جریان مورد نظر در شکل (۷) نمایش داده شده است. میزان THD در این سیستم قبل از جبران سازی برابر ۱۷/۱۴ درصد است.



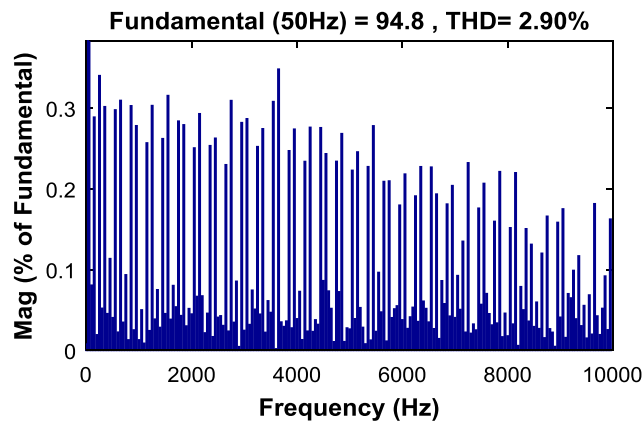
شکل ۷- میزان THD جریان قبل از جبران سازی

جریان های کشیده شده از شبکه در حالت اتصال سیستم فتوولتائیک در شکل (۸) نشان داده شده است. همان طوری که از این شکل پیداست سیستم جبران ساز (فیلتر اکتیو موازی) در زمان ۰/۰۸ ثانیه وارد عمل شده و هارمونیک و نامتعادلی بار را به نحو بسیار مؤثری جبران کرده است.



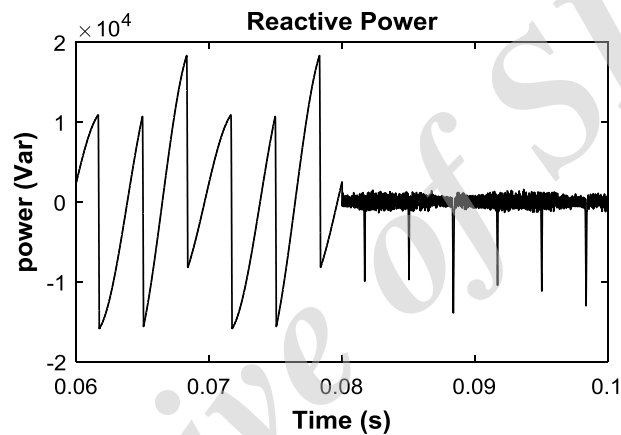
شکل ۸- جریان شبکه قبل و بعد از عملکرد جبران ساز

نتایج شبیه سازی ها نشان می دهد که روش پیشنهادی بر روی کاهش میزان هارمونیک سیستم عملکرد مناسبی دارد. از شکل ۸ ملاحظه می شود که جریان های طرف منبع بعد از جبران سازی دارای جهش هایی (spike) هنگام تغییرات پله ای بار می باشند. این موضوع به خاطر عدم جبران سازی لحظه ای هارمونیک ها و همچنین عدم اطلاع pwm جریان از شکل واقعی جریان های منبع می باشد. در شکل (۹) میزان THD سیستم پس از بکارگیری جبران ساز پیشنهادی نمایش داده شده است.



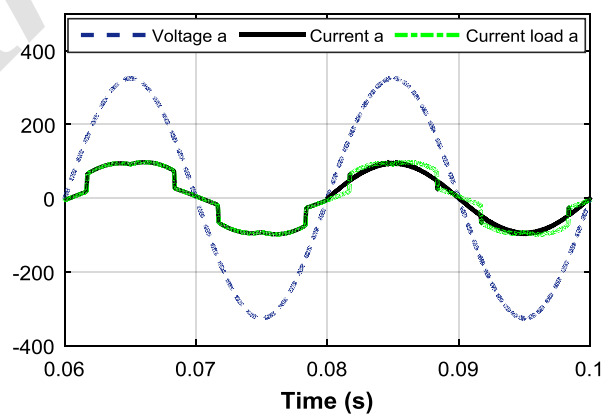
شکل ۹- THD سیستم پس از جبران سازی

نتایج نشان می دهند که با استفاده از روش پیشنهادی هارمونیک و نامتعادلی بار به میزان قابل توجهی کاهش یافته است. توان راکتیو متوسط و نوسانی جبران شده سیستم نیز در شکل (۱۰) نشان داده شده است.



شکل ۱۰- جبران سازی توان راکتیو

در شکل (۱۱) وضعیت ولتاژ و جریان شبکه و جریان بار فاز a در قبل و بعد جبران سازی به نمایش درآمده است. همانطور که مشخص است جریان هارمونیک بار از دید شبکه بصورت یک جریان سینوسی قابل مشاهده است.



شکل ۱۱- فاز A، ولتاژ و جریان شبکه، جریان بار

۶- نتیجه گیری

عمده ترین عوامل کاهش کیفیت توان در حضور بارهای غیرخطی و تکفاز بوجود آمدن هارمونیک های جریان و عدم تعادل می باشد. در راستای بهبود کیفیت توان در سیستم هایی که دچار آلودگی های هارمونیکی و نامتعادلی شده اند می توان از فیلترهای اکتیو قدرت بهره برد. عدم تعادل بار از نظر اقتصادی، ایمنی و تداوم برق رسانی، خسارات و ضررهای زیادی را به همراه دارد؛ بدین جهت لازم و ضروری است که به این امر مهم، توجه ویژه ای شود و با بررسی های دقیق و پیگیر همواره سعی در برقراری تعادل بار بین فازها نموده و از هرگونه عدم تعادل بار جلوگیری نمایند.

در این مقاله یک سیستم ترکیبی فتوولتائیک و فیلتر اکتیو موازی جهت کاهش نامتعادلی و هارمونیک بار با بکارگیری تئوری p-q ارائه شد. ویژگی بارز این سیستم استفاده از سیستم فتوولتائیک است که علاوه بر اینکه بحث فنی رفع هارمونیک و نامتعادلی بار را انجام می دهد از طرفی، کاهش آلودگی و مزایای استفاده از انرژی های نو را نیز به همراه دارد. جهت بررسی عملکرد این روش، کارایی آن در یک سیستم نمونه بررسی شد. نتایج به خوبی عملکرد مناسب این روش را هم در کاهش نامتعادلی بار و هم در کاهش هارمونیک سیستم نشان داد. ملاحظه شد که با این شیوه جبران سازی جریان های طرف منبع هم فاز با ولتاژهای متناظر، متعادل و سینوسی می شوند.

۷- مراجع

1. G. Vulasala, S. Sirigiri, R. Thiruveedula, —Feeder Reconfiguration for Loss Reduction in Unbalanced Distribution System Using Genetic Algorithm,|| World Academy of Science, Engineering and Technology, 52,2009.
2. A. Swarnkar, N. Gupta, and K. R. Niazi, —Adapted ant colony optimization for efficient reconfiguration of balanced and unbalanced distribution systems for loss minimization,|| Swarm and Evolutionary Computation, no. 1, pp. 129-137, 2011.
3. Fujita, H., Akagi, H., "A practical approach to harmonic compensation in power systems-series connection of passive and active filters", IEEE Transactions on Industry Applications, Vol. 27, No. 6, pp.1020-1025, 1991.
4. S. H. Hosseini, S. Danyali, A. Yazdanpanah Goharrizi and M. Sarhangzadeh, "Three-Phase Four-Wire Grid-Connected PV Power Supply with Accurate MPPT for Unbalanced Nonlinear Load Compensation", IEEE International Symposium on Industrial Electronics (ISIE 2009)
5. Rachid Belaidi, Mohamed Fathi, Mohamed Mghezzi Larafi, Gunia Mohand Kaci, A Haddouche, "power quality improvement based on shunt active power filter connected to a photovoltaic array", Renewable and Sustainable Energy Conference (IRSEC), 2015 3rd International
6. Montero, M., Cadaval, E.R., González, F.B. (2007). "Comparison of control Strategies for Shunt Active Power Filter in Three-Phase Four-Wire Systems". IEEE TRANSACTIONS ON POWER ELECTRONICS, VOL. 22, NO. 1.
7. Jacobina, C.B., de Rossiter Correa, M.B., Pinheiro, R.F., da Silva, E.R.C., Lima, A.M.N., "Modeling and control of unbalanced three-phase systems containing PWM converters", IEEE Transactions on Industry Applications, Vol.37, No.6, pp.1807-1816, 2001.
8. Lasca, C., Asiminoaei, L., Boldea, I., Blaabjerg, F., "Frequency response analysis of current controllers for selective harmonic compensation in active power filters", IEEE Transactions on Industry Applications, Vol. 56, pp. 337-347, 2009.
9. Vignesh V ,Saikat Chakrabarti , Suresh Chandra Srivastava (2015). "Load Modeling Under Unbalanced Disturbances". IEEE TRANSACTIONS ON POWER SYSTEMS, no. PESL-00134-2014.
10. Li, D., Zhu, Z.Q., Qin, Y. (2016). "A Novel Variable Reactor and Its Application to Shunt Power Quality Controller". IEEE TRANSACTIONS ON POWER ELECTRONICS, VOL. 31, NO. 6.
11. Vodyakho, O., C.Mi, C. (2009). "Three-Level Inverter-Based Shunt Active Power Filter in Three-Wire and Four-Wire Systems". IEEE TRANSACTIONS ON POWER ELECTRONICS, VOL. 24, NO. 5.
12. M.El-Habrouk, M.K.Darwish, P.Mehta, "Active power filter: A review", IEE Proc.-Electr. Pow. Appl., Vol.147, No.5, Sep. 2000.

13. M.Aredes, H.Wantanabe, "New control algorithms for series and shunt active power filters", IEEE Trans. on Pow.Deli., Vol.10, No.3, Jul. 1995.
14. B.V.Bhavaraju, N.Enjeti, "Analysis and design of an active power filter for balancing unbalanced loads", IEEE Trans.on Pow. Elec., Vol.8, No.4, Oct. 1993.
15. M.Aredes, J.Hafner, K.Heumann, "Three-phase four-wire shunt active power filter control strategies", IEEE Trans. On Pow. Elec., Vol.12, No.2, Mar. 1997.
16. B. Subudhi and R. Pradhan, "A Comparative Study on Maximum Power Point Tracking Techniques for Photovoltaic Power Systems,"IEEE Transactions on Sustainable Energy, vol. 4, no. 1, pp. 89-98, Jan. 2013.

Archive of SID