

همنشینی بامبو و تکنولوژی شیشه های هوشمند گامی به سوی معماری همساز با طبیعت (مطالعه موردی: طراحی بوفه دانشکده معماری، هنر و شهرسازی ارومیه)

ناصر ثبات ثانی^{۱*}، فروغ مهمان نواز^۲

۱- استادیار دانشکده معماری، هنر و شهرسازی ارومیه

۲- دانشجوی کارشناسی ارشد دانشکده معماری، هنر و شهرسازی ارومیه

*n.sabatsaniurmia.ac.ir

ارسال: مرداد ۹۷ پذیرش: مهر ۹۷

چکیده

نیاز به بهره گیری از روش های روزآمد کاهش مصرف انرژی و افزایش سطح آسایش مصرف کنندگان ساختمان های امروزی، به ویژه در شهر های بزرگ و کشورهای در حال توسعه از یک طرف و فشار آلودگی های زیست محیطی، گرم شدن زمین و افزایش تولید گازهای گلخانه ای از طرف دیگر، چالش هایی را برای جامعه مهندسين به ویژه معماران در انتخاب مصالح مفید و کارآمد به وجود آورده است. لزوم کاهش فشار صنعت ساختمان بر طبیعت نیازمند تحقیقات گسترده و همه جانبه و نیز سیاست گذاری های مناسب در این زمینه است چرا که وحدت و یکپارچگی پتانسیل های طبیعی در کنار فناوری های نوین می تواند راهکاری مؤثر در جهت حل مشکلات موجود باشد. این مقاله بر اساس طراحی ساختمان بوفه دانشکده هنر، معماری و شهرسازی ارومیه با تکیه بر مطالعات کتابخانه ای و تحلیل محتوا در ایجاد و ساختار بندی مبانی نظری، استدلال منطقی در استنباط تفاوت های بارز میان مصالح مورد نظر و سایر مصالح مشابه کوشیده است با بررسی و شناخت مصالح طبیعی بامبو در کنار عناصر تکنولوژیک که در این مقاله شیشه های هوشمند انتخاب شده اند، از نظر عملکرد صرفه جویی در مصرف انرژی و نیز تأمین شرایط آسایش حرارتی و روشنایی فضای داخل ساختمان در جهت حفظ و بقای انرژی، افزایش طول عمر ساختمان و در دراز مدت صرفه جویی در سرمایه، قدمی برداشته و علاوه بر آن فضایی متفاوت به لحاظ خلق مکانی جذاب و زیبا برای دانشجویان و نیز ایجاد انگیزه لازم در جهت استقبال از مصالح جدید و متنوع و درعین حال دوستدار محیط زیست را در آنان ایجاد کند.

کلید واژه: پایداری، بامبو، شیشه هوشمند.

۱- مقدمه

طبیعت دارای قابلیت های فراوانی است و در درون خود منابع بالقوه زیادی از انرژی را جای داده است که بشر با اندکی تأمل و دوراندیشی می تواند آن را به خدمت گیرد و راه استفاده درست از انرژی های فناناپذیر و پاک نهفته در طبیعت را پیدا کند و علاوه بر پی بردن به خطر اتمام این منابع (نفت و گاز و ...) و آلودگی محیط زیست به هزینه های بالا برای مصرف کننده نیز توجه کند و بداند که در مقابل این انرژی ها، انرژی های تجدیدپذیر قرار گرفته اند که در عین حال که هیچ نوع آلودگی و گاز گلخانه ای تولید نمی کنند، پایان

ناپذیرند و نیز میزان تولید آنها با بهره بالاتری نسبت به انرژی های فسیلی می باشد. در دنیای معاصر با استفاده از برخی مصالح و فناوری هوشمند به تدریج این امکان در حال شکل گیری است که نمای ساختمان، همانند پوست یا پوسته ای هوشمند طراحی یا اجرا گردد تا بتواند در برابر نور، متناسب با شرایط مشخص شده واکنش نشان دهد، به همین سبب به تدریج امکان استفاده از بازشوهایی فراهم می شود که در برابر دمای هوای بیرون بازتاب نشان دهند، تا بتوان در فرایند تبادل هوا میان درون و بیرون ساختمان تعادل ایجاد کرد [۱]. در این مقاله براساس مطالب ذکر شده، کوشش شده است تا با شناخت مصالح دوستدار محیط زیست و قابلیت های آنها در کنار فناوری شیشه های هوشمند به عنوان پوسته، پروژه بوفه دانشکده هنر و معماری شهر ارومیه با توجه به رویکرد اقلیمی این منطقه به گونه ای طراحی شود که نتیجه حاصل از آن، رسیدن به شرایط بهینه با صرفه جویی در مصرف انرژی باشد و چنانچه بخواهیم در این راستا قدم بگذاریم باید با ذهنی باز به دنبال تغییر نگرش ها و در پی آن توسعه راه فکری و مجموعه ای از ارزش های جدید باشیم که این امر میسر نخواهد شد مگر با آماده سازی دانش پژوهان جوان.

۲- پایداری

تفکر و نگرش پایداری در طراحی معماری تلاشی برای سازگار کردن طرح معماری با محیط زیست است. به تعبیر دیگر معماری پایدار استفاده از ابزار طراحی و شیوه های ساخت و ساز و ایجاد رابطه های مناسب بین محیط و بناست که تأثیرات منفی ساخت و ساز را در محیط زیست به حداقل برساند و با پاسخگویی به نیازهای اجتماعی و روحی و روانی افراد سبب رسیدن به اهداف توسعه پایدار شود [۲]. معماری پایدار که در واقع زیر مجموعه طراحی پایدار است را شاید بتوان یکی از جریان های مهم معاصر به حساب آورد که عکس العملی منطقی در برابر مسائل و مشکلات عصر صنعت به شمار می رود. برای مثال ۵۰ درصد از ذخایر سوختی در ساختمان ها مصرف می شود که این به نوبه خود منجر به بحران زیست محیطی شده و خواهد شد. بنابراین ضرورت ایجاد و توسعه هر چه بیشتر مقوله پایداری در معماری به خوبی قابل مشاهده است [۳].

۳- بامبو

بامبو گیاهی زیبا و عنصری سازه ای به سبکی آلومینیوم و به مقاومت فولاد می باشد و امکان پرورش آن در ایران نیز فراهم است. استفاده از بامبو حتی در ساخت سرپناه های سریع الحداث، برای بازماندگان حوادث طبیعی نیز مفید است. این گیاه از خانواده گندمیان و یا علوفه با ساقه بند بند و توخالی که در حدود ۱۵۰۰ گونه از آن وجود دارد. این گیاه سالیان درازی است که در تأمین خوراک و مسکن نیمی از جمعیت دنیا نقش عمده ای داشته بدون آنکه برای تولید و استفاده از آن هزینه و نیروی انسانی قابل توجهی لازم باشد [۴]. بامبو در تمام کشورها به جز اروپا رشد می کند. معمولاً در مناطق استوایی یا نیمه استوایی با دمای ۳۰-۲۰ درجه سانتیگراد و گاهی در مناطق بسیار گرم با دمای ۶۰-۵۰ درجه سانتیگراد و برخی گونه ها در مناطق سرد با دمای زیر ۰ درجه سانتیگراد است. بامبو در مقایسه با چوب به مراتب ارزان تر است و در دوره های کوتاه مدت می توان از آن بهره برداری نمود، نیاز به مراقبتهای پرهزینه ندارد و از جنگلهای بامبو هر چهار سال یک بار می توان بهره برداری کرد در حالی که برای بهره برداری از درختهای جنگلی باید از ۸ تا ۱۲ سال انتظار کشید. قابل ذکر است که دوره هر بهره برداری از جنگلهای شمال ایران، حدود ۱۲۲ سال پیش بینی می شود. در تعامل با محیط طبیعی، بامبو گیاهی با بیشترین مقدار سرزندگی بوده و استراتژی های عالی در رقابت با دیگر گیاهان محدود در طبیعت را دارد. از بعد فیزیکی بامبو به صورت گیاهی با ترکیبی از چمن، درخت برگ دار و نخل رشد می کند که دارای رشد بسیار سریعی بوده و می تواند به طور متوسط روزانه تا ۲۰ سانتیمتر و در گونه های خاص در فصل بهار تا ۱ متر رشد کند.

بامبو از مصالح ساختمانی طبیعی محسوب می گردد. تولید و پرورش آن علاوه بر استفاده و کاربردهای مختلف صنعتی، برای حفظ محیط زیست و منابع طبیعی به ویژه جلوگیری از فرسایش خاک و تخریب جنگلها بسیار سودمند است. بامبو از کشورهای خارجی وارد ایران شده و به طور پراکنده در مناطقی از استانهای گیلان و مازندران وجود دارد. کاربرد های این گیاه در صنعت ساختمان سازی بسیار متنوع است:

- تیر و ستون: از بامبوهای قطور با بست و اتصالات ساده براحتی میتوان به عنوان تیرو ستون در ساختمانهای مسکونی ارزان قیمت استفاده نمود.
- سقفهای کاذب: بامبو مانند توفالهای سقف شیروانی مورد استفاده قرار می گیرد. گاهی آن را با حوصله و دقت کنار هم قرار می دهند که سقف کاذب زیبا و جالبی درست می شود.
- دیوارهای جداکننده و غیر باربر: در خانه های نواحی استوایی از بامبو و حصیرهای بافته شده از بامبو با قاب های چوبی به عنوان دیوارهای جداکننده استفاده می شود.
- داربست ها: در بسیاری از کشورهای آسیای شرقی داربست های ساختمان های مرتفع غالباً از جنس بامبو است.
- خرپاها: سالهاست که از بامبو در ساخت ساختمان های کم هزینه استفاده می شود و قسمت های باربر اصلی این ساختمان ها غالباً خرپاهای بامبویی است که در عین سادگی، با مهارت خاصی ساخته شده اند. خرپاهای بامبویی رفتار مناسبی در برابر نیروهای ناشی از زلزله و طوفان دارند و از آن در سطح وسیعی استفاده می گردد.
- پل های روستایی: پلهای بامبویی در کمال سادگی و ارزانی سهم به سزایی در ارتباطات روستاییان با جاده های شهری و سایر روستاها دارند.
- سقفهای مرکب: از سقف های مرکب فولادی بتنی الهام گرفته شده اند. این نوع سقف ها از بامبوهای نصف شده و بتن با دهانه هایی بین ۱۲۰ الی ۲۶۰ سانتیمتر ساخته می شوند و برای خانه های کم هزینه و کوچک می توان از آنها استفاده نمود[۴].
- مبلمان: امروزه از بامبو به صورت گسترده در زمینه مبلمان استفاده می شود چرا که از نظر زیبایی، دوام، هزینه و ... با دیگر مصالح برابری می کند و گاهی نیز با صرفه تر است.
- مسلح کردن قطعات بتنی: به خاطر مقاومت کششی بالای بامبو، مهندسان سعی نموده اند که از آن در تسلیح قطعات بتنی استفاده کنند. در این باره روش های گوناگونی مورد آزمایش قرار گرفته و آزمایش هایی در زمینه های مختلف بویژه در موارد زیر هنوز ادامه دارد:

الف- بامبو به عنوان جایگزین میلگرد های فولادی در بتن

ب- الیاف بامبو برای بهبود ویژگی های مکانیکی بتن و ملات های سیمانی

ج- الیاف بامبو برای تهیه تخته سیمانی و بتن سبک

جدول ۱- خصوصیات مختلف بامبو (زرکش، ۱۳۹۲)

تأثیرات	خواص	خصوصیات
تورم، شکاف و جمع شدگی	رطوبت، چگالی، نقطه اشباع فیبر و انقباض	خصوصیات فیزیکی
استحکام و سختی	مدول الاستیسیته، مدول پارگی، بارگذاری موازی و عمود بر الیاف، مقاومت برشی	خصوصیات مکانیکی
دوام در برابر آتش و مقاومت در برابر حشرات	اجزای اصلی (سلولز، همی سلولز و ماده چوب) اجزای فرعی (رزین، واکس و نمک های معدنی)	خصوصیات شیمیایی

۳-۱- خصوصیات فیزیکی بامبو

بامبو دارای قدرت کششی بالایی بوده، به طوری که مقاومت کششی بعضی از گونه های آن از فولاد معمولی نیز بیشتر است. نوعی بامبو در تایلند می روید که مقاومت کششی آن ۵۰۴ نیوتن بر میلیمتر مربع است. به علت استحکام توأم با سبکی، شکل پذیری قابل توجه و یکنواختی مناسب، بامبو یکی از مصالح ساختمانی مناسب است و سازه های بامبویی مقاومت خوبی در برابر نیروهای ناشی از باد و زلزله دارند. تولید، بهره برداری و استفاده از بامبو با ابزار و وسایل ساده امکان پذیر است و نیاز به تکنولوژی پیچیده و وابسته ندارد. نیروی تجدید حیات بامبو فوق العاده است. به عنوان مثال بعد از بمباران اتمی هیروشیما هیچ گیاهی در آن محدوده زنده نماند و تنها گیاهی که از حیات باز نمانده و به رشد خود ادامه داد بامبو بود [۴].

جدول ۲- خصوصیات فیزیکی بامبو (مفاخر، ۱۳۹۲)

میزان برآورد شده	خصوصیات فیزیکی بامبو
۰.۵ - ۰.۹g/cm	چگالی
۶.۲ - ۹.۲KN/sq.cm	مقاومت فشاری
۱۴.۸ - ۳۸.۴KN/sq.cm	مقاومت کششی
۷.۶ - ۲۷.۶KN/sq.cm	مقاومت خمشی
۲KN/sq.cm	مقاومت برشی
۲۰۰۰KN/sq.cm	الاستیسیته

۳-۲- دوام طبیعی بامبو

عمر مفید بامبو به شدت به تخریب بیولوژیکی آن توسط میکرو ارگانها و حشرات بستگی دارد. چوب ساقه بامبو خیلی زیاد مورد حمله حشراتی از قبیل سوسکهای چوب خوار و موریانه ها قرار میگیرد و در رطوبت بیش از ۲۲ درصد به وسیله انواع قارچ های مخرب آسیب پذیر است. بنابراین دوام بامبو بیشتر به شرایط آب و هوایی و محیطی که در آن قرار می گیرد بستگی دارد. به عنوان مثال، در تماس با خاک عمر مفید بامبو سه سال است ولی در صورت استفاده از آن در زیر سقف پوشیده و بدون تماس با خاک تا شش سال نیز دوام خواهد داشت. در شرایط استفاده بامبو در آب دریا، بامبو قابلیت بهره برداری خود را ظرف یک سال از دست می دهد. عامل دیگر تعیین کننده دوام بامبو، نوع و گونه آن است. به طور یقین دوام قسمت پایین ساقه بامبو بیشتر از قسمتهای میانی و بالاتر است [۴].

۳-۳- حفاظت از بامبو

بامبو در حالت طبیعی با دوام نیست. بامبو یک منبع غذایی برای حشرات و قارچ هاست و در تماس مستقیم با زمین در کمتر از یک سال از بین می رود. بنابراین برای حصول اطمینان از طولانی ترین زمان ممکن پایداری، حفاظت از آن ضروری است. این حفاظت می تواند به روش های طبیعی یا شیمیایی صورت گیرد. خط اول حفاظت طراحی خوب است.

جدول ۳- روش های حفاظت از بامبو به وسیله طراحی (زرکش، ۱۳۹۲)

روش های حفاظت به وسیله طراحی			
خشک نگه داشتن بامبو	دور نگه داشتن بامبو از زمین	اطمینان از گردش هوای مناسب	قابل رویت بودن

جدول ۴- روش های اصلاح ساقه بامبو (زرکش، ۱۳۹۲)

روش های اصلاح ساقه بامبو		
شناور کردن در آب	غوطه ور کردن ساقه تازه بامبو برای مدت ۴-۱۲ هفته در آب	در چشمه یا حوضی که آب آن روان است.
پوشش اشباع	وارد کردن بورات/ بوراکس محلول نمک با فشار به درون ساقه	این روانی باید در روز برداشت بامبو انجام شود.
حرارت	حرارت دادن ساقه، برای یک زمان کوتاه در کوره تا ۱۵۰ درجه سانتیگراد پخت ساقه در ظروف بزرگ به مدت ۲۵ دقیقه	در ژاپن روش جوش بامبو در محلول خاکستر مواد سوزاننده استفاده شده است.
حفاظت به وسیله پیشگیری	استفاده از ترکیبات نگهدارنده پیشرفته با پایه نفتی، محلول در روغن و محلول در آب (نفتی که مواد شیمیایی کمتری داشته باشد و برای طبیعت بی ضررتر باشد).	جلوگیری از حمله حشرات و قارچ ها

۳-۴- انواع مختلف اتصالات

به طور کلی چهار نوع اتصال در سازه های بامبو وجود دارد که عبارتند از: اتصالات پیوندی، اتصالات متعامد، اتصالات زاویه دار و اتصالات مفصلی. اهداف مختلف در استفاده از بامبو منجر به طرح بندی متفاوت اتصالات است. دو گونه اصلی رویکرد در معماری مدرن ساختمان های بامبو وجود دارد: حداقل فناوری، فناوری پیشرفته.

۳-۴-۱- اتصالات پیوندی

اتصالات کام و زبانه: اتصالات چوبی با زبانه و شکاف کمتر مورد استفاده قرار می گیرد، چون بامبو گرد و توخالی است و شکاف مقاومت آن را کاهش می دهد. با این وجود در روش های سنتی از این اتصال استفاده می شود. سوراخ های متعدد در طول بامبو ایجاد می شود و ایجاد اتصال را در مقطع گرد بامبو ممکن می سازد. عیب این نوع اتصال در این است که از تمام مقطع حفره بامبو برای انتقال نیرو استفاده نمی شود و اگر سوراخ ها در نزدیکی انتهای چوب باشد، اتصال شکسته خواهد شد. این اتصال به صورت زبانه درونی با ایجاد سوراخ افقی و با استفاده از طناب پیچی نیز اجرا می شود. اگر طناب محکم بسته شده باشد و زبانه به درستی در باز شو جا گرفته باشد، هر دو وظیفه انتقال نیرو را انجام می دهند.

اتصال درونی با استفاده از گوه: تیر افقی از بین تیر عمودی گذشته و به وسیله یک گوه لبه های تیر درون حفره ثابت می شود. اگر گوه حرکت کند به راحتی می توان تیر را از جا درآورد. برای اطمینان از اجزای دیگری چون طناب یا پیچ استفاده می شود.

اتصال با استفاده از (گیره فلزی) مهاربند کششی فولادی: با استفاده از اجزای فولادی اتصالات بیشتری امکان پذیر است. در این روش برای مقابله با نیروی کششی از یک عنصر فولادی درون تیر و مهاربندی با پیچ به ستون استفاده می شود.

مفصل بندی با دو اتصال: تلفیقی از پیچ و نواربندی همزمان برای اطمینان از دوام اتصال اجرا می شود.

۳-۴-۲- اتصالات با استفاده از طناب

گره نوارپیچ شده: معمول ترین نوع اتصال در محل تقاطع هاست. چون نوارها از مصالح ارگانیک تهیه می شوند بیشترین همخوانی را با مصالح سازه ای دارد. در این نوع اتصال به صورت سنتی از مصالح طبیعی نظیر الیاف نخل، پوست درخت، نوارهای بامبو و حصیر استفاده می شود. برای اتصالات محکم از نوارهای سبز بامبو استفاده می شود. الیاف قبل از بسته شدن به دور بامبو خیس می شود، در هنگام خشک شدن، الیاف کوتاه و اتصال قوی تر می شود. طناب بامبو، که از الیاف پیچیده شده بامبو تا ۳۵۰ متر طول تولید می شود، دارای مقاومتی بیشتر از طناب استاندارد در برابر سایش است. با استحکام کششی ۷۲۰ کیلوگرم بر متر مکعب، طنابی با ضخامت بازو می تواند تا ۱۴ تن بار تحمل کند. امروزه از مصالح صنعتی نظیر سیم های فولادی و نوارهای پلاستیکی نیز استفاده می شود.

نوارهای بافته شده: این نوارها با خیس کردن قبل از استفاده قابلیت خم شدن بیشتری دارند، هنگامی که خشک می شوند، الیاف جمع شده و اتصال محکم تر می شود. استفاده از این نوع اتصال بر زیبایی سازه می افزاید.

اتصال گره اصطکاکی با نوار حصیری: اتصال پرلین و دو تیر مهاربندی افقی با استفاده از سه سوراخ در بامبوها ایجاد می شود. انتهای تیر و گره وظیفه انتقال نیرو را بر عهده دارند. اگر اتصال به اندازه کافی محکم نباشد، تیر در محل سوراخ شده، شکسته می شود. به این منظور نوار اضافی برای افزایش مقاومت فشاری برای جلوگیری از شکاف خوردن در انتهای تیر پیچیده می شود.

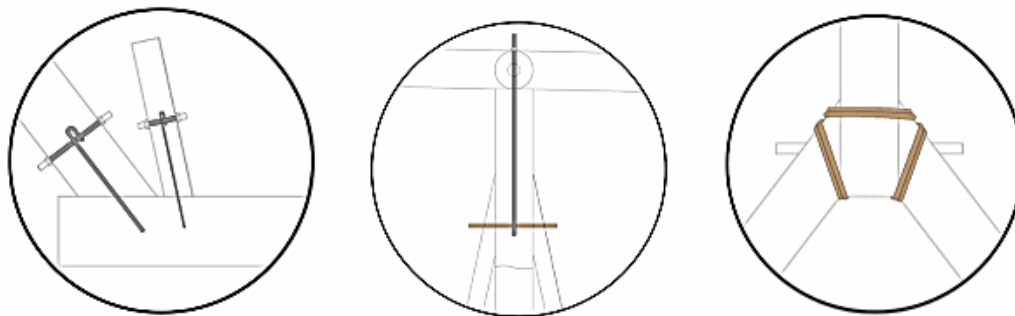
داربست بندی سنتی: در این روش طناب پیچیده شده به دور اتصال با استفاده از یک تکه چوب محکم می شود. این روش بیشتر در ساخت داربست مورد استفاده قرار می گیرد.

۳-۴-۳- اتصال هم بند

اتصال با هسته چوبی: یک هسته چوبی را به وسیله چسب می توان به جداره داخلی بامبو چسباند. دو شکاف در بامبو جهت جلوگیری از شکست آن در هنگام وارد کردن استوانه چوبی ایجاد می شود. در درون استوانه چوبی می توان صفحه ای فلزی با استفاده از ترکیبی از رزین اپوکسی و سیمان پورتلند قرار داد و بعد از اتصال از بیرون زدگی این صفحه فلزی، در هر نوع اتصال، از جمله به شکل خرپای تخت و فضایی، استفاده کرد. در خرپا می توان صفحات دو یا چند عنصر را به هم جوش داد و اتصالات را در محل نصب کرد.

۳-۴-۴- اتصالات مدرن

اتصال با عضو واسط: این نوع اتصال که بیشتر در سازه های فضاکار ساخته شده از بامبو ساخته می شود، به اشکال مختلفی قابل اجراست. اتصال بامبو به عنصر واسط به وسیله میله رزوه شده ای که در درون بامبو بسته می شود، امکان پذیر می گردد [۵]. در پروژه حاضر با توجه به فرم سازه بنا در اتصالات تلاش شده که از روش های اتصال سنتی و مدرن در کنار هم استفاده شود. که تعدادی از این اتصالات در زیر نشان داده شده است.



شکل ۱- نمونه هایی از اتصالات بامبو در پروژه

۴- شیشه

در سال های گذشته و تا چندی پیش جهت نما و تمامی بازشوها به عنوان پنجره از یکی از انواع شیشه های زیر استفاده می شد:

- ۱- شیشه رنگی (Body tinted glass)
- ۲- شیشه دارای شبکه سیمی (Wired glass)
- ۳- شیشه مشجر (patterned glass)
- ۴- شیشه آب داده (حرارت دیده) (tempered glass)
- ۵- شیشه لعاب دار (glazed glass)
- ۶- شیشه لایه دار (laminated glass)
- ۷- شیشه های مقاوم در برابر آتش (fire-resistant glass)
- ۸- شیشه انعکاسی (reflective glass)
- ۹- شیشه فوتولتاییک (photovoltaic)
- ۱۰- شیشه خود تمیز شونده (self-cleaning glass)
- ۱۱- شیشه کم گسیل (low-emissions glass)

۴-۱- شیشه هوشمند

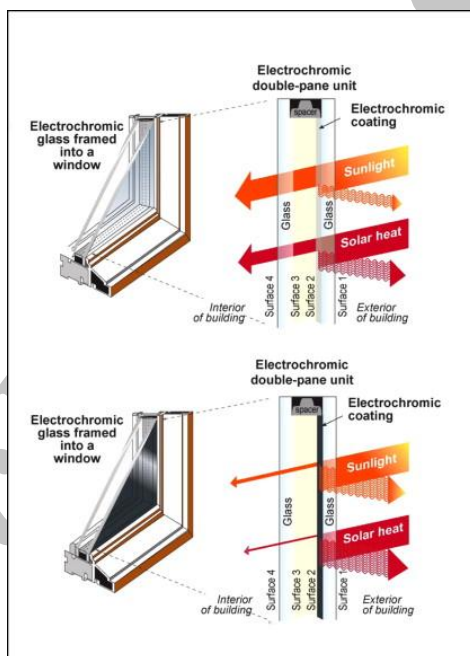
امروزه استفاده از شیشه های هوشمند به عنوان مصالحی بسیار کارآمد در جهت صرفه جویی انرژی و همسو شدن با معماری دوستدار طبیعت بسیار گسترده شده است.

۴-۱-۱ ساختار درونی شیشه های هوشمند، واکنشی یا کروموزنیک

شیشه ترموکرومیک (**thermochromic**): این پوشش ساخته شده از مشتقات دی اکسید وانادیم، که در هر دمایی طول موج های مرئی نور را از خود عبور می دهد اما در دمای بالاتر از ۲۹ درجه سانتیگراد نور مادون قرمز را منعکس می کند [۱]. بدون جریان الکتریکی و بدون زمان user استفاده می شوند و حاوی مواد پلیمری خاص می باشد که در دمای پایین با هم ادغام شده و در دمای بالا منبسط و پراکنده می شوند که این خود باعث پراکندگی بیشتر نور می شود [۶]. و این شیشه ها به تغییر دما پاسخ می دهند، که با تغییر حرارت، تغییر رنگ نشان می دهند. این نوع از شیشه ها، بین طیفی از رنگ ها به صورت کار تغییر رنگ می دهند تا درصد عبور نور انتقالی را کنترل کنند. این دسته از شیشه ها در نورگیری سقفی کاربرد بیشتری نسبت به پنجره های مسطح دارند [۷].

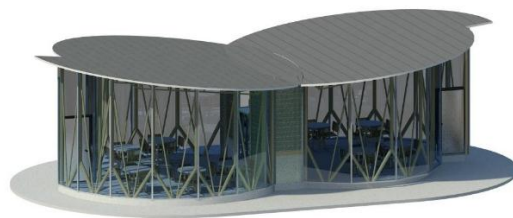
شیشه های فتوکرومیک (**photochromic**): شیشه های فتوکرومیک شیشه هایی هستند که در صورت قرار گرفتن در معرض تابش امواج الکترومغناطیسی در محدوده های خاص (معمولاً بنفش و فرابنفش)، میزان انتقال نور آنها در محدوده خود مرئی به شدت و سرعت افت کرده و در صورت قطع این تابش، میزان انتقال نور با سرعتی قابل توجه به حالت اولیه بر می گردد [۷]. در حال حاضر فتوکرومیک ها به صورت رنگدانه های فتوکرومی، شیشه های فتوکرومیک و پلاستیک ها یا پلیمرهای فتوکرومیک در دسترس هستند [۸]. برای ساخت این شیشه ها ابتدا یک شیشه مینا انتخاب شد و به مواد اولیه مقادیری ترکیبات نقره و هالیدهای مختلف افزوده می گردد. شیشه ها به صورت ذوب شده شکل داده می شوند، آنگاه به منظور رسوب دادن بلورهای هالید نقره که مسئول پدیده فتوکرومیسم هستند تحت عملیاتی معین قرار می گیرند که می توانند برای کنترل نور خورشید به کار روند [۷].

شیشه الکتروکرومیک (electrochromic): در این سیستم واحد شیشه با استفاده از فیلم های شفاف با ضخامت ۲۰۰ یا ۳۰۰ نانومتر با شدت های رنگی متفاوتی در طیف مرئی از شفاف تا تیره تغییر می کند [۱]. این شیشه به وسیله یک لایه از تری اکسید تنگستن یا اکسید نیکل، به تغییر ولتاژ ایجاد شده واکنش می دهد. در این شیشه ها، به وسیله ولتاژ خفیف تر از میان روکش بسیار نازک روی سطح شیشه، یک لایه الکتروکرومیک فعال می شود، که رنگ را از شفاف به تیره تغییر می دهند. استفاده از این فناوری در بخش ساختمان سازی، علاوه بر کنترل تابش آفتاب به درون ساختمان، کنترل چشم زدگی و محریت مطلوب ساکنان را نیز به دنبال خواهد داشت. این دسته از شیشه ها با ولتاژ بسیار پایین کار می کنند (یک تا سه ولت) و فقط برای تغییر از حالتی به حالت دیگر انرژی الکتریکی مصرف می کنند. برای تولید این شیشه، چند لایه مونتاژ شده (لایه های شفاف کندانسور و یک لایه الکتروود) مابین دو لایه شیشه قرار می گیرند. با عبور جریان با ولتاژ پایین، جریان از لایه الکتروود به سمت لایه الکتروکرومیک رفته و باعث تغییر رنگ مجموعه لایه ها می شود. تیره شدن شیشه، ارسال نور خورشیدی را به داخل ساختمان تقلیل می دهد هنگامی که نور خورشید اندک است، شیشه روشن تر و درخشان تر می شود، در نتیجه نیاز به تولید نور مصنوعی به حداقل می رسد. این شیشه ها علاوه بر کنترل نور می توانند دما را نیز کنترل کنند. به طور مثال در هوای بسیار گرم محیطی، میزان شفافیت این شیشه ها به صورت اتوماتیک کم شده و موجب می شود که مقدار کمی نور به داخل محیط در بسته وارد شود و مانع از گرم شدن بیش از حد هوا در داخل اتاق می شوند [۶].



شکل ۲- ساختار شیشه الکتروکرومیک

با توجه به اینکه در این پروژه نما کاملاً از شیشه پوشیده شده است، ضمن بررسی انواع شیشه های هوشمند، شیشه های الکتروکرومیک گزینه مناسبتری برای پوشش نما می باشند چرا که با توجه به ویژگی های ساختاری این نوع شیشه علاوه بر کنترل میزان تابش نور روز به داخل بنا، دما را نیز کنترل کرده که این موضوع کمک شایانی به سرمایه‌ش و گرمایش ساختمان می کند و نیز در مواقع لزوم کنترل دید را نیز به دنبال خواهد داشت.



شکل ۳- پروژه بوفه دانشگاه

۵- نتیجه گیری

عدم انعطاف پذیری ساختمان های مدرن قرن ۲۱، در به کارگیری صحیح فناوری و انرژی های تجدیدناپذیر، بحران هایی را در حیات کره زمین و چرخه های اکوسیستمی ایجاد کرده است که رهایی از این بحران ها نیازمند نگرشی جامع در توسعه سیاست گذاری های مناسب جهت مطالعه و تحقیقات، شناخت پتانسیل ها و نقاط ضعف، آشنایی با تکنولوژی های روز با زمینه تحقیقاتی مناسب خواهد بود. در این راستا با توجه به مطالعات صورت گرفته در این مقاله می توان نتیجه گرفت که استفاده از اکو مواد ها که به سه دسته تقسیم می شوند (دسته اول از ضایعات مواد موجود، مواد دو ریز و محصولات فرعی کارخانجات، برای تولید مصالحی مانن بتن و ملات، استفاده می کند، دسته دوم منابع طبیعی نامحدود، مانند پروتئین ها و بامبوها و دسته سوم با بهبود بخشی از خواص مواد با افزودن مواد پلیمری به منابع موجود) و نیز کاربرد تکنولوژی های هوشمند به حفظ منابع و انرژی از نقطه نظر کاهش مصرف منابع و کاهش تولید آلاینده ها و در نتیجه کاهش فشار صنعت ساختمان بر محیط زیست می انجامند. همچنین این پژوهش می تواند دستاوردی جهت معرفی روش های ساخت با مصالحی ارزان، در دسترس و همساز با طبیعت، به عنوان جایگزین هایی قابل قبول برای مصالح موجود برای دانشجویان معماری باشد.

۶- منابع

- ۱- ثروت جو ح، ارمان م، ۱۳۹۰، نمای دو پوسته، هوشمندی، پایداری و مدیریت انرژی، همایش ملی عمران، معماری، شهرسازی و مدیریت انرژی، اصفهان، دانشگاه آزاد اسلامی اردستان.
- ۲- خاتمی، سید محمد جعفر، فلاح، محمدحسن، جایگاه آموزش پایداری در معماری و ساختمان، ص ۳۴-۲۱، تهران ۱۳۹۸
- ۳- ضابطیان، لادن، کاربرد شیشه های هوشمند در معماری پایدار، همدان، ۱۳۹۳.
- ۴- مفاخر، فرشاد، (۱۳۹۴)، معماری همساز با اقلیم، انتشارات آقای کتاب، چاپ اول.
- ۵- زرکش، افسانه، تابان، محسن، تکنولوژی ساخت با مصالح طبیعی استفاده از بامبو در سازه های مدرن، ماهنامه بین المللی راه و ساختمان، ۱۳۹۲.
- ۶- قراول باشی، مهدیار، کریمی، بهرام، سحرخیز، عطیه، شیشه های هوشمند به عنوان مصالح نوین و عایق در صنعت ساختمان، اولین همایش ملی سبک سازی و عایق بندی ساختمان، دانشگاه آزاد اسلامی، واحد بجنورد، ۱۳۹۱.
- ۷- قیابکلو، زهرا، مبانی فیزیک ساختمان ۴، سرمایش غیر فعال، تهران، انتشارات جهاد دانشگاهی، ۱۳۹۲.
- ۸- گرجی مهبانی، یوسف، حاج ابوطالبی، الناز، مصالح هوشمند و نقش آن در معماری، نشریه مسکن، و محیط روستا، ۱۳۸۸.