

## ارزیابی بلوغ زنجیره تأمین لارج در شرکت سایا یدک با استفاده از سیستم استنتاج فازی (FIS)

سینا ابویی مهریزی<sup>۱\*</sup>، علی اصغر شهبازی<sup>۲</sup>

۱- دانش آموخته دکتری مدیریت صنعتی، گرایش تولید و عملیات، دانشگاه آزاد اسلامی، فیروزکوه، ایران

۲- دانش آموخته دکتری مهندسی صنایع، گرایش مهندسی سیستم‌های اقتصادی و اجتماعی، دانشگاه جامع امام حسین (ع)، تهران، ایران

\*[abouie.phd@gmail.com](mailto:abouie.phd@gmail.com)

ارسال: خرداد ماه ۹۹ پذیرش: مرداد ماه ۹۹

### چکیده

ایجاد یک زنجیره تأمین رقابتی لارج (ناب، چابک، تاب‌آور و سبز) یکی از چالش‌های اصلی در بسیاری از صنایع است؛ بدین منظور رویکرد یکپارچه‌سازی پارادایم‌های فوق می‌تواند موجب متعادل‌سازی تعارضات میان آن‌ها و دستیابی به بالاترین توان رقابتی شود. هدف تحقیق حاضر ارائه مدلی برای ارزیابی بلوغ زنجیره تأمین لارج با استفاده از سیستم استنتاج فازی است. روش نمونه‌گیری در این پژوهش از نوع قضاوتی است و در نهایت تعداد خبرگان در نمونه برای تأیید قواعد طراحی شده ۷ نفر است. در مطالعه حاضر یک سیستم خبره فازی جهت محاسبه سطح بلوغ زنجیره تأمین لارج در سازمان‌ها طراحی شده است. ابعاد اصلی سیستم عبارت است از زنجیره تأمین ناب، چابک، تاب‌آور و سبز می‌باشد. سیستم طراحی شده مورد تست و اعتبارسنجی قرار گرفته و نتایج به دست آمده نشان از روایی و پایایی عملکرد آن دارد، همچنین این سیستم برای محاسبه سطح بلوغ زنجیره تأمین لارج در شرکت سایا یدک مورد استفاده قرار گرفته است.

کلمات کلیدی: ارزیابی، بلوغ، شرکت سایا یدک، زنجیره تأمین لارج، سیستم استنتاج فازی.

### ۱- مقدمه

مدیریت زنجیره تأمین، به صورت سنتی، عملیات مواد را جهت گزارش دهی به مجری مسئول هماهنگی تمام فرآیند مواد، تفکیک می‌نماید. این زنجیره همچنین نیازمند ارتباطات قوی با تأمین‌کنندگان در طول لایه‌های چندگانه تأمین است [۱]. مدیریت زنجیره تأمین مفهومی است که هدف اصلی آن یکپارچه‌سازی و مدیریت منابع، جریان مواد و کنترل آن با استفاده از رویکرد سیستماتیک جامع در سراسر لایه‌های مختلف تأمین‌کنندگان است [۲].

در جدیدترین این پژوهش‌ها ایده مدیریت زنجیره تأمین لارج در واحد تحقیقاتی مهندسی مکانیک و صنایع دانشکده علوم و فناوری دانشگاه جدید لیسبون شکل گرفته و توسعه داده شده است. کلمه لارج مخفف چهار رویکرد ناب، چابک، تاب‌آور و سبز است. این

پارادایم تلاش دارد رویکردهای ناب، چابک، تاب آور و سبز را در فضای مدیریت زنجیره تأمین کنار هم بنشانند تا از مزایای یک بک-یک آن‌ها بهره‌مند شده و همزمان کاستی‌های آن‌ها را بپوشانند [۳].

بده‌بستان‌های میان این چهار پارادایم، موضوعاتی حقیقی بوده زنجیره تأمین را به‌سوی کارایی، مؤثر بودن و پایداری بیشتر هدایت می‌کند. ناب بودن در یک زنجیره تأمین، حداکثر سود از طریق کاهش هزینه را منجر می‌شود، در حالی که چابکی، حداکثر سودآوری از طریق فراهم کردن دقیق نیاز مشتری ممکن می‌سازد. زنجیره تأمین تاب آور ممکن است کم‌هزینه‌ترین نوع آن نباشد، اما زنجیره را قادر به مقابله با محیط نامطمئن کسب و کار می‌سازد. همچنین، شیوه‌های زیست‌محیطی این اطمینان را ایجاد می‌کنند که سیستم مدیریتی پایدار است [۴].

برای بهبود عملکرد زنجیره تأمین بایستی مجموعه‌ای از اقدامات در شرکت‌های موجود در زنجیره تأمین اجرا گردند و آثار این اقدامات نیز در نهادهای مختلف سنجیده شوند. تمامی این اقدامات بایستی به ایجاد یک زنجیره تأمین اثربخش بر اساس پارادایم‌های چابک، ناب، تاب آور و سبز کمک کنند، یعنی زنجیره تأمین با ضایعات کمتر (فعالیت‌های فاقد ارزش افزوده)، دارای توانایی پاسخگویی بیشتر به نیازهای مشتری، قابلیت فائق آمدن بر شرایط اختلال و قادر بودن به کاهش اثرات زیست‌محیطی [۵]. مشخصه‌های زنجیره تأمین مجموعه ویژگی‌ها و قابلیت‌های زنجیره تأمین است که بر روی عملکرد زنجیره تأثیر می‌گذارد. شاخص‌های لارج پیشنهادی بر اساس ادبیات تحقیق و نظریات کارشناسان صنعت و دانشگاه و احترام به ویژگی‌های اصلی و اهداف مرتبط با معیارهای چابکی، ناب، تاب آور و سبز می‌باشند [۶].

سازمان‌ها برای دستیابی مؤثر به هدف زنجیره تأمین لارج باید ابتدا به طور دقیق سطوح کنونی بلوغ زنجیره تأمین لارج خود را ارزیابی کنند و جایگاه فعلی سازمان را بشناسند، سپس استراتژی‌های بهبود وضعیت زنجیره لارج خود را تدوین کنند. مدل‌هایی که در زمینه ارزیابی بلوغ زنجیره تأمین سازمان ارائه شده است، می‌توانند به سازمان‌ها کمک کنند تا با شناخت سطح امتیاز بلوغ زنجیره تأمین لارج خود، تصمیم‌گیری و اقدامات مناسب را جهت سرمایه‌گذاری در زمینه زنجیره تأمین اجرا کنند [۷].

سیستم استنتاج فازی در برگرفته‌ی مجموعه‌ای از توابع عضویت فازی به عنوان ورودی یا خروجی و مجموعه‌ای از قوانین فازی به عنوان موتور قواعد است. ورودی شامل برخی مفاهیم لفظی مبهم و نادقیق برای یک رویداد خاص است و خروجی یک مجموعه‌ی فازی یا مجموعه‌ی دقیقی از ویژگی‌های خاص را در بر می‌گیرد [۸].

هدف تحقیق حاضر ارائه مدلی برای ارزیابی بلوغ زنجیره تأمین لارج با استفاده از سیستم استنتاج فازی در شرکت سایپا یدک و زنجیره تأمین لارج است. سوال اصلی تحقیق حاضر این است که؛ جهت ارزیابی بلوغ زنجیره تأمین لارج سازمان‌ها چه ابعاد و شاخص‌هایی باید ابتدا مورد توجه قرار گیرد و طریقه‌ی طراحی سیستم استنتاج فازی در این زنجیره چگونه است؟

## ۲- مروری بر مبانی نظری

### ۲-۱- زنجیره تأمین

از زنجیره تأمین به‌عنوان یک شبکه انتظار می‌رود که محصولات و خدمات را در زمان و مکان مناسب و با مشخصات مورد نیاز فراهم کند. این شرایط باعث می‌شود زنجیره‌ی تأمین کاملاً پیچیده باشد. زنجیره تأمین معمولاً به‌عنوان مجموعه‌ای از سازمان‌های وابسته به هم تعریف می‌شود که با یکدیگر کنترل، مدیریت و بهبود مواد، خدمات، محصولات و اطلاعات از نقطه اصلی به نقطه تحویل (مشتری نهایی) را به‌منظور برآوردن نیازهای مشتری با کمترین هزینه ممکن برای همه اعضا انجام می‌دهند [۹].

### ۲-۲- زنجیره تأمین لارج

رویکردهای ناب، چابک، تاب آور (ارتجاعی) و سبز استراتژی‌هایی هستند که تاکنون به‌عنوان فلسفه‌ی مدیریت زنجیره تأمین شناخته شده‌اند. ترکیب همزمان شیوه‌ها و فعالیت‌های موجود در این چهار استراتژی با استفاده از رویکرد زنجیره تأمین لارج کمک می‌نماید تا زنجیره بتواند به‌صورت کلی اهداف را یکپارچه نموده و توان رقابتی شرکت را افزایش [۱۰].

تفکر ناب، پارادایم غالب در شرکت‌های تولید و زنجیره تأمین است. تفکر ناب شیوه جدید از تفکر درباره‌ی نقش شرکت‌ها، وظایف، مشاغل و همچنین نگرشی نو نسبت به زنجیره ارزش، فرآیندهای سفارش تا تحویل، فرآیند تبدیل مواد اولیه به محصول نهایی و ... می‌باشد و اجرای این تفکرات جدید موجب جهش سازمان می‌شود. استراتژی‌های مدیریت زنجیره تأمین ناب تلاش دارند ارزش واقعی سازمان‌ها را از طریق کاهش اتلافات و بهبود رضایت مشتری افزایش دهند [۱۱].

## ۴-۲- زنجیره تأمین چابک

یک زنجیره تأمین چابک مجموعه‌ای از شرکت‌ها را در برمی‌گیرد که مجزا از یکدیگر هستند و در عین حال از لحاظ کاری به یکدیگر وابستگی‌هایی دارند. این شرکت‌ها توسط جریان روبه‌جلو مواد و جریان بازخور اطلاعات با یکدیگر مرتبط می‌شوند. زنجیره تأمین چابک نه تنها می‌تواند به تغییرات معمول واکنش نشان دهند بلکه به تغییرات دراماتیک مورد نیاز بازار که برای اولین بار احساس می‌شود نیز می‌تواند واکنش مناسب نشان دهند؛ بنابراین اعتقاد بر این است که چابکی، خصیصه مورد نیاز برای فشارهای رقابتی آینده سازمان‌ها و کسب مزیت رقابتی خواهد بود. چابکی زنجیره تأمین سازمان امکان ایجاد موقعیت رقابتی برای بنگاه به وجود می‌آورد و از همین رو آن را قادر می‌سازد با سرعت بیشتر و اثربخش‌تر به تغییرات بازار و سایر عدم قطعیت واکنش دهد [۱۲].

## ۵-۲- زنجیره تأمین ناب آور

تاب‌آوری زنجیره تأمین عبارت است از: توانایی زنجیره تأمین برای برگشت به حالت ابتدایی (پیش از بروز بی‌نظمی) و حتی حرکت به سوی وضعیتی جدید که مطلوب‌تر از قبل است. توانایی زنجیره تأمین در پاسخ سریع به رویدادهای غیرمنتظره، به طوری که عملیات کاری به سطح عملکردی قبلی و یا حتی سطح بهتر جدید ارتقا یابند را تاب‌آوری زنجیره تأمین نامیدند [۱۳].

## ۶-۲- زنجیره تأمین سبز

در نظر گرفتن مسائل زیست‌محیطی در مدیریت زنجیره تأمین شامل طراحی محصول، انتخاب و منبع‌یابی مواد، فرآیند ساخت و تولید، تحویل محصول نهایی به مشتری و مدیریت محصول پس از مصرف و طی شدن عمر مفید آن است. هدف اصلی زنجیره تأمین سبز، کاهش آلودگی محیط‌زیست از زمان خرید مواد خام، تولید و توزیع تا زمان فروش محصولات و از بین رفتن آن‌هاست [۱۴].

## ۳- پیشینه پژوهش

راجش (۲۰۱۷)، در پژوهشی با عنوان: "قابلیت فناوری و زنجیره تأمین ناب آور در کارخانه‌های: با استفاده از مدل‌سازی ساختاری تفسیری جامع"، پرداخت. محقق به بررسی ابعاد قابلیت فناوری پس از بررسی ادبیات موضوع و پیشینه تحقیق با متغیرهای: قابلیت تغییر در طرح زنجیره تأمین، قابلیت‌های انعطاف‌پذیری در زنجیره تأمین، قابلیت‌های پیشرفت در ظرفیت‌های زنجیره تأمین، درجه استانداردسازی، قابلیت‌های چابکی، قابلیت‌های همکاری، قابلیت به تعویق انداختن، قابلیت‌های موجودی، قابلیت‌های تجدیدپذیری در تولید، قابلیت‌های قیمت‌گذاری، قابلیت‌های برنامه‌ریزی، پرداخت. نتایج پژوهش وی نشان داد که متغیرهای مورد بررسی در ارتقاء و بهبود زنجیره تأمین تاب آور نتایج مثبت و معنی‌داری را می‌گذارد [۳۲]. آزدو و همکارانش (۲۰۱۵)، در مقاله‌ای با عنوان: "پیشنهاد یک مدل مفهومی برای تحلیل تأثیر فعالیت‌های زنجیره تأمین لارج در عملکرد زنجیره تأمین تولید" به ارائه یک مدل مفهومی در خصوص تأثیر زنجیره تأمین ناب، چابک، تاب آور و سبز بر عملکرد زنجیره تأمین از نظر عملیاتی، اقتصادی و محیطی پرداختند. آن‌ها در تحقیق خود ارتباط داخلی بین زیر شاخص‌های کیفی پارادایم سبز را نشان دادند. این مدل بر پایه‌ی ادبیات موجود در خصوصی پارادایم‌های چهارگانه زنجیره تأمین و همچنین سیستم اندازه‌گیری عملکرد می‌باشد، که به درک عمیق‌تری از زنجیره تأمین یکپارچه (لارج) می‌انجامد. آن‌ها در پایان بیان می‌کنند که از بین فعالیت‌های زنجیره تأمین لارج تولید بهنگام و روابط تأمین‌کنندگان بیشترین تأثیر را در عملکرد زنجیره تأمین دارند که این دو فعالیت به‌طور مستقیم در خصوصی پارادایم ناب مطرح شده است [۲۷]. کابرال و همکارانش (۲۰۱۴)، در مقاله‌ای تحت عنوان: "مدل‌های تصمیم‌گیری برای هماهنگی زنجیره‌های تأمین ناب، چابک، تاب آور و سبز" به اهمیت مدیریت زنجیره تأمین در بازارهای جهانی پرداختند و ایجاد مدیریت زنجیره تأمین را فعالیتی

حائز اهمیت توصیف کردند، آن‌ها همچنین بیان کردند رویکردهای مدیریت زنجیره تأمین همچون ناب، چابک، تاب آور و سبز به‌عنوان فلسفه‌های مدیریتی جداگانه در نظر گرفته شده‌اند، درحالی‌که چالش امروزی صنایع ایجاد یک زنجیره تأمین رقابتی است که توانایی پاسخ‌گویی به نیازهای مشتریان را در محیط متغیر داشته و هم‌زمان فعالیت‌های فاقد ارزش افزوده را حذف کرده و مطابق با الزامات محیطی باشد. بر این اساس سازمان‌ها باید مهم‌ترین فعالیت‌ها را در جهت دستیابی به زنجیره تأمین لارج شناسایی کنند. در این پژوهش از رویکرد تصمیم‌گیری چند معیاره فرایند تحلیل شبکه‌ای برای انتخاب بهترین فعالیت‌های زنجیره تأمین لارج جهت دستیابی به زنجیره تأمین رقابتی استفاده شده و در پایان مدل تحلیل سلسله مراتبی برای رتبه‌بندی آن‌ها به کار گرفته شده است [۳۱]. کابرال و همکارانش (۲۰۱۴)، در مقاله‌ای با عنوان: "مدل‌سازی مدیریت زنجیره تأمین ناب، چابک، تاب آور و سبز" به ارائه یک مدل اطلاعاتی مدیریت زنجیره تأمین برای حمایت از رویکرد یکپارچه لارج پرداختند. آن‌ها بیان کردند طراحی یک زنجیره تأمین لارج یک استراتژی به سمت بازارهای جهانی است که نیازمند تصمیم‌گیری درست است و بیان می‌دارد که تسهیم و نشر اطلاعات از طریق تکنولوژی اطلاعات و ارتباطات نقش بسیار مهمی در مدیریت زنجیره تأمین دارد؛ اما بسیار واضح است که استفاده از ابزارهای تکنولوژی اطلاعات و ارتباطات به‌خودی‌خود برای آگاهی از میزان سود ناشی از تسهیم اطلاعات کافی نیست. سونی جین و کامر (۲۰۱۴)، در پژوهشی به "اندازه‌گیری زنجیره تأمین تاب آور با استفاده از رویکرد مدل‌سازی قطعی"، پرداختند. محققین به بررسی ابعاد تاب‌آوری زنجیره تأمین با متغیرهای چابکی، همکاری، اشتراک اطلاعات، پایداری، قابلیت تطبیق‌پذیری، اعتماد، قابل مشاهده بودن، فرهنگ مدیریت ریسک و ساختار سازمانی، پرداختند. نتایج پژوهش ایشان نشان داد که هر یک از متغیرهای مذکور می‌توانند در اندازه‌گیری و ارزیابی تاب‌آوری زنجیره تأمین نقش کلیدی را ایفا نمایند [۳۲]. کاروالهو و همکاران (۲۰۱۲)، در پژوهشی با عنوان: "سازگاری و ناسازگاری میان پارادایم‌های ناب، چابک، تاب آور و سبز" به بررسی امکان یکپارچه‌سازی پارادایم‌های لارج در مدیریت زنجیره تأمین پرداخته و عنوان کردند این چهار الگو دارای یک هدف کلی واحد می‌باشند و آن دستیابی به رضایت مشتریان با کمترین هزینه می‌باشد [۲۸].

دیوسالار و همکاران (۱۳۹۶)، در رساله دکتری با عنوان: "یکپارچه‌سازی شبکه زنجیره تأمین مبتنی بر پارادایم ترکیبی لارج (مورد مطالعه: شرکت سوزن و سرنگ آواپزشک" پرداختند. در این پژوهش پس از مطالعه ادبیات تحقیق و جمع‌آوری اقدامات مربوط به پارادایم‌های چهارگانه و بومی‌سازی اقدامات لازم بر اساس نظرات خبرگان، اقدام به تشکیل مدل مفهومی بهبود عملکرد زنجیره تأمین لارج نمودند، سپس جهت تجزیه تحلیل مدل پیشنهادی ابتدا از روش‌های تصمیم‌گیری چند شاخصه در فضای فازی تردیدی استفاده نمودند و اوزان ابعاد و عناصر مربوط به هر بعد را با استفاده از روش IVHF-DANP محاسبه نمودند. از بین عناصر مدل پیشنهادی پارادایم چابک دارای بیشترین وزن است و پس از آن، پاسخگویی، قابلیت اطمینان، پارادایم ناب و چابکی در رتبه‌های دوم تا پنجم قرار دارند. با مشخص شدن رتبه‌گزینه‌ها بر اساس روش ویکور، مشتری در جایگاه اول قرار گرفت [۱۱]. مومن‌زاده، پیلهوری و عسگری (۱۳۹۶)، در پژوهشی با عنوان: "ارزیابی عملکرد زنجیره تأمین بر اساس مدل بومی یکپارچه لارج" پرداختند. هدف پژوهش مذکور شناسایی مشخصه‌ها و شاخص‌های عملکردی مدیریت زنجیره تأمین یکپارچه لارج را با استفاده از ادبیات تحقیق و روش دلفی و تأثیر اقدامات زنجیره تأمین لارج بر عملکرد زنجیره را از طریق تأثیر بر مشخصه‌های آن مورد بررسی و از همین طریق، عملکرد زنجیره تأمین صنعت خودروسازی را ارزیابی نماید. به همین منظور، پرسشنامه حالات مطلوب و موجود، بین کارشناسان تأمین صنعت خودرو توزیع گردید و پس از انجام تحلیل عاملی بر روی اقدامات، مشخصه‌ها و شاخص‌های ارزیابی عملکرد و سپس تحلیل عاملی کلی مدل اندازه‌گیری، تأثیر اقدامات بر عملکرد از طریق مشخصه‌ها با استفاده از مدل‌یابی معادلات ساختاری، مورد بررسی قرار گرفت [۲۴]. صفایی قادیکلایی و همکاران (۱۳۹۴)، در پژوهشی با عنوان: "تبیین مدل مفهومی اولویت‌بندی تأمین‌کنندگان زنجیره تأمین در پارادایم لارج" پرداختند. در ابتدا مروری بر هر یک از مکاتب چهارگانه زنجیره تأمین لارج انجام داده و سپس به معرفی شاخص‌های ارزیابی تأمین‌کنندگان بر اساس ادبیات موضوع لارج پرداختند [۱۸]. شیروانی و همکاران (۱۳۹۴)، در پژوهشی با عنوان: "ارزیابی عملکرد یکپارچگی زنجیره تأمین لارج با رویکرد پویایی سیستم به طراحی مدلی

پویا برای شبیه‌سازی عملکرد در زنجیره تأمین لارج در صنعت خودروسازی "پرداختند. در این مدل روابط بین متغیرها با استفاده از رویکرد پویایی سیستم در قالب یک مدل پویا طراحی شده و با روش مدل‌یابی معادلات ساختاری روابط کمی میان متغیرها مشخص گردید. قاضی‌زاده و همکاران (۱۳۹۴)، در مقاله‌ای با عنوان: "تجزیه و تحلیل مدیریت زنجیره تأمین با استفاده از تکنیک دیمتل" ابتدا به مروری در خصوص رویکردهای چهارگانه زنجیره تأمین ناب، چابک، ارتجاعی و سبز پرداخته و سپس به یکپارچه‌سازی رویکردهای چهارگانه مدیریت زنجیره تأمین با استفاده از تکنیک دیمتل پرداختند [۱۶].

### ۳-۱- پیشینه پژوهش در زمینه سیستم استنتاج فازی

رئسی، تقوا و عشایری (۱۳۹۷)، به طراحی سیستم استنتاج فازی برای ارزیابی عملکرد سیستم مدیریت دانش در صنعت توسعه نرم‌افزار، در این راستا ابتدا ورودی‌های سیستم که در واقع شاخص‌های ارزیابی عملکرد سیستم مدیریت دانش هستند، استخراج شدند. سپس قواعد اگر-آن‌گاه با نظر خبرگان تعیین شده و وارد پایگاه قواعد فازی گردید. خروجی سیستم نیز در راستای عملکرد سیستم مدیریت دانش تعریف گردید. سیستم طراحی شده، با ارائه یک ارزیابی جامع از سیستم مدیریت دانش می‌تواند به سازمان‌ها در جهت شناخت نقاط قوت و ضعف، جایگاه فعلی و اتخاذ تصمیمات آتی برای بهبود عملکرد یاری رساند [۱۲].

رحمانی و همکاران (۱۳۹۶)، به ترکیب روش دلفی و آنتروپی شانون برای مقابله با فساد اداری با استفاده از سیستم استنتاج فازی، پرداختند. هدف تحقیق مذکور شناسایی این ترکیب در انواع سازمان‌ها برای مقابله با فساد است. مقاله مذکور یک تحقیق توسعه‌ای است که در آن از سیستم استنتاج فازی برای شناسایی ترکیب سه قدرت استفاده می‌شود. برای ساخت قواعد فازی از روش ترکیبی آنتروپی شانون و تحلیل دلفی استفاده شد. از آنتروپی برای تحلیل ضرایب مؤلفه‌های فساد در سازمان‌ها به عنوان بخش اگر قواعد و از تحلیل دلفی برای تحلیل ترکیب کنترل اجتماعی و یا بخش آن‌گاه قواعد استفاده شده است. یافته‌های پژوهش به صورت قواعد اگر و آن‌گاه برای شش ناحیه مورد بررسی در مدل که سه ناحیه آن مربوط به فساد کلان و سازمان‌های انتظامی، مادی و هنجاری و نیز سه ناحیه دیگر که در ارتباط با فساد خرد و سازمان‌های انتظامی، مادی و هنجاری بود در سیستم استنتاج فازی اجرا گردید و نتایج آن مورد تحلیل قرار گرفت [۱۳]. مبینی، خدیور و روحانی (۱۳۹۶)، در تحقیق مذکور یک سیستم خبره فازی جهت محاسبه سطح بلوغ فناوری اطلاعات سبز در سازمان‌ها طراحی شد. معیارهای اصلی سیستم عبارت از مرکز داده، محیط اداری، روش کاری، تدارکات و شهروندی سازمانی است. سیستم طراحی شده مورد تست و اعتبارسنجی قرار گرفته و نتایج به دست آمده نشان از روایی و پایایی عملکرد آن دارد. همچنین این سیستم برای محاسبه سطح بلوغ فناوری اطلاعات سبز در یک سازمان ایرانی مورد استفاده قرار گرفت. صادقی‌مقدم، صفری و احمدی (۱۳۹۴)، به اندازه‌گیری پایداری زنجیره تأمین خدمات با استفاده از سیستم استنتاج فازی چند مرحله‌ای / چندبخشی (مورد مطالعه: بانک پارسیان)، به منظور اندازه‌گیری پایداری بر پایه‌ی چارچوب نهایی حاصل از جلسات گروه متمرکز، یک سیستم استنتاج فازی چند مرحله‌ای / چندبخشی طراحی شد که توان سنجش پایداری در هر یک از چهار سازه‌ی اصلی شناسایی شده (سازه اجتماعی، زیست‌محیطی، اقتصادی و حکمرانی) را داراست. بر اساس عدد خروجی این چهار سازه یک سیستم استنتاج فازی دیگر برای اندازه‌گیری مفهوم پایداری به صورت خاص در بانک پارسیان طراحی شده که خروجی آن (۰/۷۹۸) است [۲۵].

کیانی و همکاران (۱۳۹۵)، در پژوهشی با عنوان: کاربرد سیستم استنتاج فازی در زمینه سنجش توسعه انسانی مورد شناسی: شهرستان پارس‌آباد، پرداختند. هدف سنجش درجه توسعه انسانی شهرستان پارس‌آباد بر اساس شاخص‌های توسعه انسانی به منظور دستیابی به میزان و علل نابرابری‌های شهرستان همراه با ارائه راهکارهایی به منظور حل مشکلات توسعه انسانی، تسهیل امر برنامه‌ریزی و در نهایت افزایش ضریب توسعه انسانی این نقطه از استان مطرح شد. مدل استنتاج فازی در محیط متلب پیاده‌سازی شد. نتایج نشان داد که مدل سیستم استنتاج فازی با تکیه بر پایگاه دانش و استنتاجات گام به گام مربوطه مدل مناسبی برای تشریح جزئیات مربوط به شاخص‌های اولیه و ثانویه و در نهایت برآورد توسعه انسانی است [۲۱].

ولی پورخطیر و قاسم‌نیا عربی (۱۳۹۵)، به مدل‌سازی سیستم استنتاج فازی برای ارزیابی ریسک‌های بالقوه در تجهیزات پزشکی، پرداختند. هدف تحلیل ریسک شکست تجهیزات اتاق عمل در یکی از بیمارستان‌های شهر تهران با استفاده از طراحی سیستم استنتاج فازی چند مرحله‌ای، میزان ریسک نه مورد از شکست‌های مهم تجهیزات این بخش با سیستم مذکور ارزیابی شد [۲۶]. کدخدازاده و مروتی شریف‌آبادی (۱۳۹۲)، به انتخاب تأمین‌کننده با استفاده از سیستم استنتاج فازی پرداختند. هدف انتخاب تأمین‌کننده در یک شرکت تولیدی مواد غذایی با در نظر گرفتن معیارهای هزینه، کیفیت، سرویس، نوع روابط و ساختار سازمان تأمین‌کننده است. برای ارزیابی تأمین‌کننده‌ها بر اساس معیارهای ذکر شده از سیستم استنتاج فازی استفاده شد. ورودی این سیستم، امتیاز هر تأمین‌کننده در هر معیار که با روش AHP به دست آمد و خروجی آن امتیاز نهایی هر تأمین‌کننده است. در نهایت، تأمین‌کننده‌ای انتخاب شد که با این که در قیمت و کیفیت بهترین نبود، ولی به علت عملکرد مناسب در تمامی معیارها بالاترین امتیاز را کسب نمود [۲۰]. شفاعت، زنجانی و پیله‌وری (۱۳۹۰)، به ارائه مدلی برای ارزیابی توانمندسازهای مدیریت دانش در بانک پاسارگاد با استفاده از سیستم استنتاج فازی پرداختند. نخست مدل اولیه تحقیق بر اساس مطالعه و بررسی ادبیات تحقیق تدوین شد. در مرحله بعدی، این پیش‌مدل در اختیار خبرگان قرار گرفت و پس از اعمال اصلاحات مبتنی بر اجماع نظر خبرگان و تکنیک دلفی فازی، مؤلفه‌ها و شاخص‌های مدل پژوهش نهایی شد. فرهنگ، ساختار، فناوری اطلاعات و رهبری به عنوان ابعاد توانمندسازها در نظر گرفته شدند. پس از طراحی و اعتبارسنجی سیستم برای اندازه‌گیری شاخص‌ها و توانمندسازهای مدیریت دانش (ورودی‌های سیستم استنتاج فازی) در بانک پاسارگاد، از پرسش‌نامه استفاده شد. در مورد این بانک، خروجی سیستم نشان‌دهنده آن است که وضعیت توانمندسازهای فرهنگ، ساختار سازمانی و رهبری در سطوح متوسط و توانمندساز فناوری اطلاعات در سطح نسبتاً بالایی قرار دارند [۱۵]. صفوی (۱۳۸۹)، به پیش‌بینی کیفی رودخانه‌ها با استفاده از سیستم استنتاج فازی - عصبی تطبیقی، پرداخت. در نهایت مقادیر پیش‌بینی شده به‌هنگام توسط مدل‌ها با مقادیر اندازه‌گیری شده مقایسه شد و نشان داد که سیستم استنباط فازی عصبی - تطبیقی عملکرد مناسبی دارد [۱۷]. حنفی‌زاده، اعرابی و هاشمی (۱۳۸۵)، به برنامه‌ریزی استراتژیک استوار با استفاده از برنامه‌ریزی سناریو و سیستم استنتاج فازی، پرداختند. روش معرفی شده در مقاله مذکور از این جهت که روش عمومی تدوین استراتژی را با دو ابزار مقابله با عدم قطعیت، یعنی برنامه‌ریزی سناریو و سیستم استنتاج فازی ترکیب می‌کند، از تازگی و نوآوری برخوردار ساخته است. این روش با استفاده از عوامل غیرقطعی در محیط، اقدام به طراحی سناریوهای محتمل پیش‌روی سازمان کرده و با استفاده از اطلاعات فازی بیان شده به وسیله خبرگان در سیستم استنتاج فازی اقدام به انتخاب استوارترین استراتژی سازمان در مواجهه با سناریوهای طراحی شده می‌پردازد [۱۰].

#### ۴- مواد و روش‌ها

پژوهش حاضر از نقطه نظر هدف، توسعه‌ای کاربردی است و از نظر داده‌ها توصیفی است، همچنین استراتژی مورد استفاده در این پژوهش در طراحی، مطالعه موردی است. برای طراحی سیستم خبره فازی جهت ارزیابی سطح بلوغ زنجیره تأمین شرکت سایپا یدک، ضمن انجام مطالعات کتابخانه‌ای جهت تدوین قواعد پژوهش و بررسی اعتبار سیستم از نظر خبرگان استفاده شده است. روش نمونه‌گیری در این پژوهش از نوع قضاوتی است و در نهایت تعداد خبرگان در نمونه برای تأیید قواعد طراحی شده ۷ نفر است. با توجه به بررسی پژوهش‌ها و مدل‌های سایر تحقیقات، مدل و شاخص‌های سوزان و همکاران در سال ۲۰۱۱ در این مقاله به عنوان مبنا قرار گرفته است. این مدل در کشور ایتالیا در بیش از ۱۰۰ شرکت از صنایع مختلف مورد ارزیابی قرار گرفته است و یکی از نقاط قوت آن نداشتن وابستگی به صنعت خاص بیان شده است، به گونه‌ای که در بلوغ صنایع مختلف با یکدیگر سنجیده شده است؛ بنابراین سیستم استنتاج فازی حاصل از آن نیز این نقطه قوت را دارا خواهد بود. این مدل دارای پرسش‌نامه استاندارد است که در تحقیقات سایر محققان به آن استناد شده و بنابراین روایی آن مورد تأیید است. جدول (۱)، معیارهای پژوهش و در جدول (۲)، تعریف سطوح بلوغ زنجیره تأمین لارج شرکت سایپا یدک نشان داده شده است.

جدول ۱- معیارهای پژوهش

بعد	شاخص	بعد	شاخص
ناب	۵اس	چابک	ارائه محصولات جدید
	حمل و نقل انعطاف پذیر		طراحی محصولات بر اساس نظرات مشتریان
	کاهش هزینه‌های عملیاتی		توانایی توزیع گسترده محصول
	کاهش ضایعات تولید		مدیریت تقاضا
	مدیریت کیفیت محصولات		کاهش دادن مقاومت در برابر تغییر
	زمان بندی مناسب تولید		بهره‌مندی از ربات‌ها
	تحویل به موقع به مشتری		طراحی محصولات بر اساس نظرات مشتریان
	کاهش زمان یا چرخه راه‌اندازی		پاسخگویی به تنوع تقاضا
	افزایش انعطاف‌پذیری و پاسخگویی		محصولات متفاوت نسبت به رقبا
	افزایش قابلیت انعطاف زنجیره تأمین		بهبود در سرعت عکس‌العمل تغییرات بازار
	افزایش رضایت مشتری		پیش‌بینی نیازهای مشتری
	مدیریت بهینه زمان		چابکی برای تغییر زمان تحویل سفارش
	افزایش سطح خدمات به مشتریان		کاهش Lead Time
	کاهش زمان حمل و نقل		توسعه محصول جدید
مدیریت بهای تمام شده	تولید در دسته‌های بزرگ		
تاب‌آور	توانایی حضور در بازارهای اشباع شده	سبز	کاهش مصرف انرژی (بهینه‌سازی)
	بهره‌برداری از فرصت‌های شناسایی آن‌ها		مشارکت زیست محیطی با تأمین‌کنندگان
	قابلیت انجام مهندسی ارزش و استمرار مداوم آن		کاهش زباله مرتبط با تجهیزات منسوخ
	محصولات متفاوت نسبت به رقبا		گواهی نامه ایزو ۱۴۰۰۱ تأمین‌کنندگان
	امکان استفاده از ظرفیت اضافی بلا استفاده در شرایط بحرانی		پیاده‌سازی خرید سبز
	تعداد ساعات آموزش ضمن خدمت		طراحی، فروش و خرید سبز سازگار با محیط زیست
	توانایی حضور در بازارهای اشباع شده		استفاده از مواد و پالت‌های قابل استفاده مجدد و بازیافتنی
	بهره‌برداری از فرصت‌های شناسایی آن‌ها		کاهش در انواع مواد به کار رفته در تولید محصولات
	استفاده از روش‌های بهبود مستمر و کایزن		کاهش حذف اثرات زیست محیطی کالا
	بهبود بخشیدن به شرایط عرضه		سرمایه گذاری در فن آوری‌های پاک توسط مدیریت ارشد
	کاهش زمان تأخیر		انتقال هوش انسانی به تولید

جدول ۲- تعریف فرآیندهای سطح بلوغ زنجیره تأمین لارج

فرآیند	شماره سطح بلوغ زنجیره لارج	سطح بلوغ زنجیره لارج
فرآیند وجود دارد، اما امکان استفاده از آن وجود ندارد، تلاش‌ها برای کسب منافع حقیقی کافی نیست.	۰	ناقص
اصلاً فرآیندی وجود ندارد و یا به درستی مستندسازی نشده است و تمایل به اصلاح بر اساس کاربر و رویداد وجود دارد.	۱	اولیه
فرآیندها و دستورالعمل‌های آن کامل نیستند، اما با این حال حفظ فعالیت‌های موجود مفید هستند.	۲	قابل تکرار
فرآیند واضح برقرار شده، وجود دارد و در طول زمان بهبود می‌یابد.	۳	تعریف شده
فرآیند با استفاده از تکنیک‌های آماری و کمی انجام می‌شود و امکان پیش‌بینی ارزش‌های کمی وجود دارد.	۴	مدیریت شده
هدف بهبود فرآیند کمی است و فرآیند به طور مستمر برای انعکاس اهداف کسب و کار بهبود می‌یابد.	۵	بهینه شده

سیستم استنتاج فازی یک محاسبات مفیدمبتنی بر مفاهیم قواعد اگر - آن گاه و ساختار سیستم استنتاج فازی است که در بردارنده پنج مرحله کاربردی ذیل است.

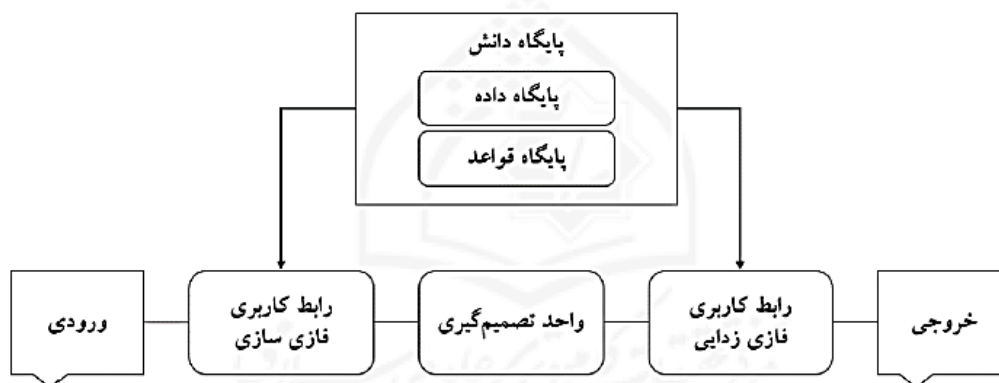
۱- پایگاه داده که توابع عضویت از مجموعه‌های فازی را تشریح می‌کند.

۲- پایگاه قواعد که شامل تعدادی از قواعد اگر - آن گاه است.

۳- رابط کاربری فازی‌سازی که تبدیل ورودی‌های قطعی به درجه تطابق‌پذیری با ارزش زبانی به وسیله یک نوع تابع عضویت است.

۴- واحد تصمیم‌گیری که به استفاده از قواعد می‌پردازد.

۵- رابط کاربری فازی‌زدایی که تبدیل خروجی‌های فازی به خروجی‌های قطعی می‌پردازد [۳۴]. شکل (۱)، فرآیند سیستم استنتاج فازی را نشان می‌دهد.



شکل ۱- فرآیند سیستم استنتاج فازی [۳۴]

بر این اساس مجموعه‌های ورودی و خروجی فازی همان متغیرهای ورودی و خروجی پژوهش هستند که محقق به دنبال کشف روابط میان آنهاست. در این رابطه، یک سیستم استنتاج فازی از قواعد فازی اگر - آن گاه استفاده می‌کند که به کمک دانش افراد خبره یا دانش حوزه مورد بررسی و ترکیب آنها در چارچوب مشخصی به دست می‌آید. بخش دیگر سیستم استنتاج فازی، موتور استنتاج فازی است که در استنتاج مجموعه قواعد فازی بر اساس معیارها و ویژگی‌های خاص صورت می‌گیرد [۳۱].

دو روش پرکاربرد در سیستم استنتاج فازی، روش ممدانی و اصلیلان و روش سوگنو است. این دو روش در بسیاری از موارد به یکدیگر شبیه‌اند، اما مهم‌ترین تفاوت این دو روش در خروجی آنهاست؛ به طوری که در سیستم ممدانی خروجی به صورت یک مجموعه فازی است که باید دی‌فازی شود، ولی در سیستم سوگنو خروجی به صورت خطی یا ثابت است. در این میان روش استنتاج ممدانی با کاهش محاسبات، کارایی فرایند غیرفازی‌سازی را افزایش داده و رایج‌ترین متدولوژی به شمار می‌رود [۳۳].

## ۵- یافته‌های پژوهش

### ۵-۱- طراحی سیستم استنتاج فازی

در این مرحله با توجه به ابعاد و شاخص‌های شناسایی شده حاصل از پرسش‌نامه استاندارد و مرور ادبیات پژوهش که به آن اشاره شد دو نوع سیستم خبره طراحی شد. در سیستم خبره دوم کلیه ۵۲ شاخص به عنوان ورودی سیستم مدنظر قرار داده شد و از یک سیستم استنتاج تک لایه‌ای استفاده کردیم. در سیستم خبره اول برای ابعاد اصلی زنجیره تأمین لارج که شامل چهار بعد بودند، زیرسیستم جداگانه‌ای طراحی شد و شاخص‌ها به عنوان زیرسیستم ابعاد لارج در نظر گرفته شد؛ سپس این زیرسیستم‌ها با یکدیگر تجمیع شد و تشکیل یک سیستم خبره واحد را داد. خروجی‌ای هریک از زیرسیستم‌ها در این نوع سیستم خبره به عنوان ورودی سیستم ترکیبی



در نظر گرفته می شود و خروجی سیستم ترکیبی همان امتیاز نهایی بلوغ زنجیره تأمین لارج شرکت سایپا یدک است که با توجه به بازه امتیازها که در جدول (۳)، آورده شده است. سطح بلوغ زنجیره لارج سازمان محاسبه می شود. در طراحی این سیستم از سیستم استنتاج فازی ممدانی و برای توابع عضویت از تابع گوسی و مثلثی و همچنین روش غیرفازی سازی روش مرکز ثقل و عملگر بیشینه تجمیع در این سیستم استفاده شده است. ورودی های این سیستم عوامل مرتبط با زنجیره تأمین ناب؛ چابک؛ تاب آور و سبز و خروجی این سیستم امتیاز بلوغ زنجیره لارج است.

جدول ۳- محاسبه سطح بلوغ زنجیره لارج شرکت سایپا یدک

سطوح بلوغ زنجیره تأمین لارج						ابعاد
ناقص (۰)	اولیه (۱)	قابل تکرار (۲)	تعریف شده (۳)	مدیریت شده (۴)	بهبوده شده (۵)	
(۰ ۱)	(۱ ۲)	(۱/۴ ۱/۸)	(۱ ۲)	(۱/۵۷ ۲/۶)	(۳ ۵)	ناب
(۰ ۱/۲۵)	(۱/۲۵ ۳)	(۱/۵ ۴)	(۱/۷۵ ۳/۶)	(۱/۲۵ ۳)	(۱/۵ ۴)	چابک
(۰ ۱/۵)	(۱/۵ ۲)	(۱/۵۷ ۲/۶)	(۱/۵ ۲)	(۱/۴ ۱/۸)	(۱/۵ ۲)	تاب آور
(۰ ۱)	(۱ ۲)	(۳ ۵)	(۱/۵ ۴)	(۱ ۲)	(۱/۷۵ ۳/۶)	سبز

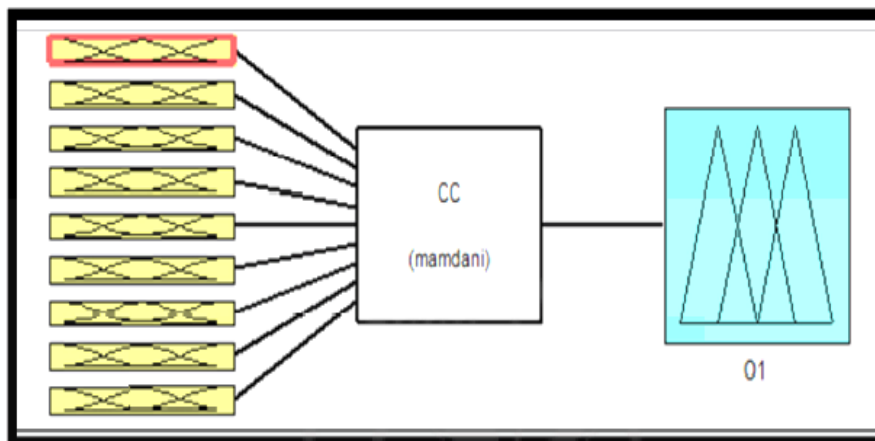
مراحل طراحی سیستم استنتاج فازی در ادامه شرح داده شده است.

#### ۲-۵- مرحله اول: طراحی ورودی ها و خروجی های سیستم

در این مرحله متغیرهای ورودی و خروجی سیستم تعریف می شود. متغیرهای ورودی شامل میزان امتیاز بلوغ زنجیره تأمین لارج شرکت سایپا یدک در ابعاد زنجیره لارج است. متغیر خروجی سیستم نیز امتیاز نهایی بلوغ زنجیره لارج شرکت است.

#### ۳-۵- مرحله دوم: فازی سازی متغیرهای ورودی و خروجی

در این مرحله فازی سازی متغیرهای کلامی صورت می گیرد. برای فازی سازی متغیرها از توابع گوسی متقارن برای متغیرهای ورودی و توابع مثلثی جهت متغیر خروجی استفاده شده است. شکل (۲)، نشان دهنده سیستم استنتاج فازی، متغیرهای ورودی و خروجی زیرسیستم زنجیره لارج، سایر زیرسیستم ها نیز به روش مشابه طراحی شده اند.



شکل ۲- سیستم استنتاج فازی ممدانی

#### ۴-۵- مرحله سوم: تعیین قواعد سیستم خبره فازی

جهت تکمیل سیستم استنتاج فازی پژوهش نیاز است تا قواعد سیستم به طور منطقی تعریف شوند. در واقع داده های ورودی سیستم فازی از طریق قواعد به خروجی تبدیل می شوند. قواعد در طراحی این سیستم از تجمیع چهار زیرسیستم که برای هر یک از این زیرسیستم ها تعداد ۱۲ قانون با توجه به نظر تعداد هفت نفر از خبرگان تدوین شده، به دست آمده است. شکل (۳)، نشان دهنده بخشی از قواعد سیستم ترکیبی است.



شکل ۳- قواعد سیستم ترکیبی

#### ۵-۵- مرحله چهارم: فاز زدایی

در مرحله فاز زدایی از روش مرکز ثقل مرکزی استفاده شده است.

#### ۵-۶- مرحله پنجم: آزمون سیستم جهت بررسی اعتبار آن

جدول (۴)، میزان آزمون زیرسیستم‌های ترکیبی با میانگین امتیاز بلوغ زنجیره لارج شرکت سایپا یدک در ابعاد مورد بررسی را نشان می‌دهد.

جدول ۴- نتایج زیرسیستم‌های ترکیبی بلوغ زنجیره لارج

ابعاد	مقدار سیستم	انحراف سیستم	سطح بلوغ زنجیره لارج محاسبه شده توسط سیستم
تاب	۳/۷	۰/۰۶	بهینه شده (سطح ۵)
چابک	۳/۶	۰/۰۸	قابل تکرار (سطح ۳)
تاب آور	۳/۵	۰/۰۹	مدیریت شده (سطح ۴)
سبز	۳/۴	۰/۰۵	بهینه شده (سطح ۵)

جدول (۵)، نتیجه آزمون نهایی بلوغ زنجیره لارج را با سیستم استنتاج فازی در شرکت سایپا یدک را نشان می‌دهد.

جدول ۵- نتایج حاصل از تست سیستم در شرکت سایپا یدک

نوع سیستم	میزان امتیاز سیستم	سطح بلوغ زنجیره لارج در شرکت
ترکیبی (لارج)	۲/۲۵	تعریف شده (سطح ۳)

#### ۶- جمع‌بندی و نتیجه‌گیری

در این مقاله راه حل استنتاج فازی برای ارزیابی بلوغ زنجیره تأمین لارج پیشنهاد شد. تاکنون زنجیره تأمین لارج که خود می‌تواند یک مفهوم کاملاً فازی باشد، با استفاده از منطق فازی مدل‌سازی نشده و این موضوع سهم علمی این تحقیق و جنبه نوآوری و جدید بودن پژوهش حاضر را نشان می‌دهد. در سال‌های اخیر توجه به حوزه زنجیره تأمین لارج رو به افزایش یافته است، اما مدل‌سازی زنجیره تأمین لارج در هیچ یک از تحقیقات به صورت استنتاج فازی یافت نشد. به محققین آتی پیشنهاد می‌گردد در تحقیقات دیگری از سنج‌های ترکیبی و یا دیگر زنجیره‌های تأمین مانند زنجیره سرد و خدمات برای طراحی سیستم استنتاج فازی بهره ببرند.

۱. آقایی پور، ی؛ مهاجری، ش و هرسج، ف. (۱۳۹۶). پیاده سازی مدیریت دانش در زنجیره تأمین سبز. نخبگان علوم و مهندسی، جلد ۷، شماره ۲، صفحات ۱۹۰-۱۹۷.
۲. آقایی، ا؛ صالحی صدقیانی، ج؛ قربانی زاده، و.ا و میکائیلی، ف. (۱۳۹۴). طراحی الگوی زنجیره تأمین ناب با استفاده از تکنیک معادلات ساختاری. مطالعات مدیریت صنعتی، جلد ۳۶، شماره ۱۳، صفحات ۹۵-۱۱۴.
۳. امانی، م؛ اشرفی، ا و دهقانان، ح. (۱۳۹۶). موانع پذیرش زنجیره تأمین سبز با استفاده از تکنیک دیمتل فازی. مطالعات مدیریت فناوری اطلاعات، جلد ۱۹، شماره ۵، صفحات ۱۴۷-۱۷۹.
۴. انوری، ع. (۱۳۹۵). طراحی و رتبه بندی پارادایم های لارجس در مدیریت زنجیره تأمین رقابتی. فصلنامه مدیریت صنعتی سندج. جلد ۱۱، شماره ۳۸، صفحات ۶۷-۶۷.
۵. بنی هاشمی، س.ع و غضنفری، م. (۱۳۹۴). استراتژی ارزیابی اثربخشی عملکرد زنجیره تأمین ناب/چابک در جهت توسعه صنعت سیمان کشور با مدل AHP-Fuzzy. مدیریت فردا، جلد ۴۵، شماره ۱۳، صفحات ۱۳۱-۱۴۰.
۶. تقی زاده، ه (۱۳۹۴). ارزیابی اثربخشی مدیریت ارتباط با مشتریان بر اساس سیستم استنتاج فازی (مورد مطالعه). نشریه مدیریت بهره‌وری، جلد ۹، شماره ۳۴، صفحات ۱۶۰-۱۳۹.
۷. جعفرنژاد، ا؛ محقر، ع؛ درویش، م و یاسایی، م. (۱۳۸۹). ارائه روشی برای اندازه گیری چابکی زنجیره تأمین با استفاده از ترکیب تئوری گراف، رویکرد ماتریسی و منطق فازی. پژوهشنامه بازرگانی، جلد ۵۴، شماره ۱۴، صفحات ۱۴۵-۱۷۰.
۸. قاسمیه، ر؛ جمالی، غ و کریمی اصل، ا. (۱۳۹۴). تحلیل ابعاد رویکرد مدیریت زنجیره ی تامین لارج در صنعت سیمان از طریق تلفیق تکنیک های تصمیم گیری چند معیاره. مدیریت صنعتی (دانشگاه تهران)، جلد ۱۹، شماره ۷، صفحات ۸۱۳-۸۳۶.
۹. قاضی زاده، م؛ صفری، س؛ نوروز زاده، ف و حیدری، ق. (۱۳۹۴). یکپارچه سازی رویکردهای مدیریت زنجیره تامین در قالب زنجیره تامین لارج با استفاده از تکنیک های تصمیم گیری چند شاخصه در شرکت سایپا. پژوهشنامه ی مدیریت اجرایی، جلد ۵۱، شماره ۷، صفحات ۱۱۳-۱۳۴.
۱۰. حنفی زاده، پ؛ اعرابی، س.م و هاشمی، ع. (۱۳۸۵). برنامه ریزی استراتژیک استوار با استفاده از برنامه ریزی سناریو و سیستم استنتاج فازی. مدرس علوم انسانی، جلد ۴۶، شماره ۱۰، صفحات ۱۳۷-۱۷۰.
۱۱. دیوسالار، م؛ صفایی قادیکلایی، ع (۱۳۹۶). یکپارچه سازی شبکه زنجیره تأمین مبتنی بر پارادایم ترکیبی لارج: مورد مطالعه شرکت سوزن و سرنگ آواپزشک. رساله دکتری مدیریت صنعتی، دانشگاه مازندران.
۱۲. رئیسی وانانی، ا؛ تقوا، م.ر و امیرعشایی، د. (۱۳۹۷). طراحی سیستم استنتاج فازی برای ارزیابی عملکرد سیستم مدیریت دانش در صنعت توسعه نرم افزار. مطالعات مدیریت کسب و کار هوشمند، جلد ۲۴، شماره ۶، صفحات ۵-۳۶.
۱۳. رحمانی، ح؛ موسی خانی، م؛ معمارزاده طهران، غ؛ دانش فرد، ک و کاظمی، ا. (۱۳۹۶). ترکیب روش دلفی و آنتروپی شانون برای مقابله با فساد اداری با استفاده از سیستم استنتاج فازی. مطالعات مدیریت صنعتی، جلد ۴۴، شماره ۱۵، صفحات ۷۵-۱۱۶.
۱۴. سالاری، آ؛ فارسجانی، ح؛ حمیدی زاده، م.ر و دری نوکورانی، ب. (۱۳۹۳). اولویت بندی عوامل تولید ناب با رویکرد ساختاری تفسیری مورد مطالعه: زنجیره تأمین صنعت خودرو. پژوهش های مدیریت در ایران، جلد ۱۰، شماره ۱۸، صفحات ۱۰۷-۱۲۶.
۱۵. شفاعت، ع؛ شامی زنجانی، م و پیله وری سلماسی، ن. (۱۳۹۰). ارائه مدلی برای ارزیابی توانمندسازهای مدیریت دانش در بانک پاسارگاد با استفاده از سیستم استنتاج فازی. پژوهش های مدیریت منابع سازمانی، جلد ۴، شماره ۱، صفحات ۹۲-۱۱۴.
۱۶. صادقی مقدم، م.ر؛ صفری، ح و احمدی نودری، م. (۱۳۹۴). اندازه گیری پایداری زنجیره ی تامین خدمات با استفاده از سیستم استنتاج فازی چندمرحله ای / چندبخشی؛ (مطالعه ی موردی: بانک پارسیان). مدیریت صنعتی (دانشگاه تهران)، جلد ۱۸، شماره ۷، صفحات ۵۳۳-۵۶۲.

۱۷. صفوی، ح.ر. (۱۳۸۹). پیش‌بینی کیفی رودخانه‌ها با استفاده از سیستم استنتاج فازی - عصبی تطبیقی. محیط شناسی، جلد ۵۱، شماره ۴، صفحات ۱-۱۰.
۱۸. صفایی قادیکلایی، ع و محمدنژاد، ف. (۱۳۹۴). تبیین مدل مفهومی اولویت‌بندی تأمین‌کنندگان زنجیره تأمین در پارادایم لارج. اولین همایش علمی پژوهشی یافته‌های نوین علوم مدیریت، کارآفرینی و آموزش ایران.
۱۹. عجم زاده، ل و انوری، ع. (۱۳۹۲). مروری بر طراحی مدل ترکیبی زنجیره تأمین لارج و پایدار. دومین همایش ملی مدیریت، حسابداری و مهندسی صنایع در سازمان‌ها. ۲۶ و ۲۷ آذرماه.
۲۰. کدخدازاده، ح.ر و مروتی‌شریف‌آبادی، ع. (۱۳۹۲). انتخاب تأمین‌کننده با استفاده از سیستم استنتاج فازی. مدیریت تولید و عملیات، جلد ۷، شماره ۴، صفحات ۱۱۳-۱۳۲.
۲۱. کیانی، ا؛ پاسبان‌عیسی‌لو، و؛ بدلی، ا و کانونی، ر. (۱۳۹۵). کاربرد سیستم استنتاج فازی در زمینه سنجش توسعه انسانی مورد شناسی: شهرستان پارس‌آباد. جغرافیا و آمایش شهری منطقه‌ای، جلد ۱۹، شماره ۶، صفحات ۱-۱۶.
۲۲. مبینی کشته، م؛ خدیور، آ و روحانی، س. (۱۳۹۶). ارزیابی بلوغ فناوری اطلاعات سبز با استفاده از سیستم استنتاج فازی. پژوهش‌های مدیریت در ایران، جلد ۲۴، شماره ۲۱، صفحات ۵۱-۷۱.
۲۳. محمدنژاد چاری، ف و صفائی قادیکلایی، ع. (۱۳۹۵). شناسایی و رتبه‌بندی معیارهای انتخاب تأمین‌کنندگان در زنجیره تأمین لارج (مطالعه موردی: صنایع غذایی و لبنی کاله). مجله تحقیق در عملیات و کاربردهای آن. جلد ۴، شماره ۵۱، صفحات ۱۲۰-۱۰۳.
۲۴. مؤمن‌زاده، ر؛ پیلهوری، ن و عسگری، م.ر. (۱۳۹۶). ارزیابی عملکرد زنجیره تأمین بر اساس مدل بومی یکپارچه لارج (LARG). پنجمین کنفرانس بین‌المللی رویکردهای پژوهشی در علوم انسانی و مدیریت، آذرماه.
۲۵. مولوی، ب؛ قنبرپور، ف؛ انصاری، ر و اسماعیلیان، م. (۱۳۹۲). ارزیابی رویکردی به منظور بهبود چابکی سازمان با به کارگیری فن گسترش کارکرد کیفیت فازی (مورد مطالعه یک صنعت قطعه‌ساز در بخش صنایع هوایی کشور). نشریه علمی پژوهشی بهبود مدیریت. جلد ۷، شماره ۴، صفحات ۲۲-۵.
۲۶. ولی‌پورخطیر، م و قاسم‌نیاعربی، ن. (۱۳۹۵). مدل‌سازی سیستم استنتاج فازی برای ارزیابی ریسک‌های بالقوه در تجهیزات پزشکی. مدیریت صنعتی (دانشگاه تهران)، جلد ۲۳، شماره ۸، صفحات ۵۳۳-۵۵۴.
27. Azevedo, Susana G., Govindan, K., Carvalho, H., & Cruz-Machado, V (2015). Ecosilient Index to assess the greenness and resilience of the upstream automotive supply chain. *Journal of Cleaner Production*, 56, 131-146
28. Carvalho, H., Barroso, A.P., Machado, V.H., Azevedo, S., & Cruz-Machado, V (2012). Supply chain redesign for resilience using simulation. *Computers & Industrial Engineering*, 62 (1), 329-341.
29. Carvalho, H., Govindan, K., Azevedo, S.G., & Cruz-Machado, V (2017). Modelling green and lean supply chains: An eco-efficiency perspective. *Resources, Conservation and Recycling*, 120, 75-87
30. Taheri, M., Ghadim, F., & Kabirian, M.A (2019). Application of Fuzzy Inference Systems in Archaeology. Presented at the Iranian joint Congress on Fuzzy and Intellifent Systems, University of Bojnord.
31. Kerk, Y. W., Tay, K. M., & Lim, C. P. (2015). An analytical interval fuzzy inference system for risk evaluation and prioritization in failure mode and effect analysis. *IEEE Systems journal*.
32. Rajesh, R (2017). Forecasting supply chain resilience performance using grey prediction. *Electronic Commerce Research and Applications*, 20, 42-58.
33. Susana G. A., Helena, C., and V. C.M (2011) A proposal of LARG Supply Chain Management Practice and a Performance Measurement System. *International Journal of e-Education, e-Business, e-Management and e-Learning*, Vol. 1, No. 1.
34. Zhu, S., Heddarn, S., Nyarko, E. K., Hadzima-Nyarko, M., Piccolroaz, S., & Wu, S (2019). Modeling daily water temperature for rivers: comparison between adaptive neuro-fuzzy inference systems and artificial neural networks models. *Environmental Science and Pollution Research*, 26 (1), 402-420.

## Archives of SID Evaluation Maturity Large Supply Chain at Saipa Yadak Company using Fuzzy Inference System (FIS)

Sina Abouie Mehrezi<sup>1\*</sup>, Ali Asghar Shahbazi<sup>2</sup>

1- Ph.D on Industrial Management, Production & Operation, Islamic Azad University, Firoozkoh, Iran

2- Ph.D on Industrial Engineering, Social & Economic Systems Engineering, Emam Hosein Total University, Tehran, Iran

\*abouie.phd@gmail.com

### Abstract

Creating a competitive Supply Chain (SC) LARG (Lean, Agile, Resilient and Green) is one of the main challenges in many industries to this end the integration approach of the above paradigms can balance the conflicts between them and achieve the highest competitiveness. The aim of this study is to provide a model for assessing the maturity of the Large SC using Fuzzy Inference System (FIS). The sampling method is judgmental and finally the number of experts in the sample to confirm the rules is 7 people. In the present study, a fuzzy expert system has been designed to calculate the maturity level of LARG SC in organizations. The main dimensions of the system are pure SC, agile, radiant and green. The designed system has been tested and validated, and results show validity and reliability of its performance. Also this system has been used to calculate the maturity level of LARG SC in Saipa Yadak Company.

**Keywords:** Evaluation Maturity, Saipa Yadak Company, LARG Supply Chain, Fuzzy Inference System (FIS).