

## رفتار تیرهای عمیق بتن آرمه تحت بارگذاری چرخه ای با ستون های لوله فولادی

حسام خشابى اسگوئى

کارشناسی ارشد مهندسی عمران - سازه، دانشگاه آزاد اسلامی مراغه، مراغه، ایران

Hesam.oskuii7373@gmail.com

ارسال: دی ماه ۹۹ پذیرش: بهمن ماه ۹۹

### چکیده

تیرهای مرکب پیوسته یکی از شکل های متداول مورد استفاده در سازه های پلی ترکیبی و بلند می باشند که در تکیه گاه های میانی آنها، لنگرهای خمشی بزرگ و نیروهای برشی وجود دارند یکی از مزیت های اصلی در این سیستم ها اندرکنش بین فولاد و بتن است که باعث می گردد که در اثر مقاومت بتن، کمناش موضعی فولاد به تاخیر بیافتد از طرفی به علت محصوریت ناشی از فولاد مقاومت بتن نیز افزایش پیدا کند یک مطالعه جامع پارامتری با استفاده از تجزیه و تحلیل اجزای محدود غیرخطی سه بعدی خواهد شد که شامل طیف گسترده ای از تغییر جزئیات هندسی و مکانیکی می باشد. بنابراین در تحقیق حاضر با مدلسازی رفتار تیر عمیق مرکب و نیز صحت سنجی آن، با استفاده از مدل اجزای محدود نرم افزاز آباکوس، ۳ مدل متفاوت با تغییر پارامتر (سطح مقطع میلگردهای تقویتی) مدلسازی شده است که نتایج حاصل از مقایسه آنها نشان داد، تغییر سطح مقطع میلگردهای تقویتی تأثیری بر سختی اولیه، بار نهایی و انرژی مصرفی تیر عمیق مرکب مورد بحث در این تحقیق ندارد. با مقایسه ی همه ی مشخص گردید که سطح مقطع میلگردهای تقویتی به ترتیب بیشترین و کمترین تاثیر را روی بار نهایی و انرژی مصرفی تیر عمیق مرکب دارند.

کلمات کلیدی: کانتور تنش، تحلیل اجزای محدود، نمودار هیستریزس

### ۱- مقدمه

استفاده از بتن به همراه فولاد در سازه ها می تواند نقش مؤثری در بهبود رفتار سازه یعنی افزایش مقاومت و شکل پذیری، ایفا نماید. در بسیاری از موارد در سازه های فولادی که ضوابط شکل پذیری قابل ملاحظه را ارضا نمی کنند، استفاده از بتن و به کار بردن قشر بتنی فوقانی در آنها همراه با آرماتور بندی مناسب، در ارتقاء رفتار لرزه ای با جلوگیری از کمناش های جزئی و کلی، تأمین دیافراگم مؤثر، بهبود جریان انتقال تنش ها، جایگزینی به عنوان ورق پیوستگی، کاهش اعوجاج ناحیه پانلی، بهبود قابل ملاحظه رفتار و عملکرد اتصال، تأمین یکپارچگی و انسجام سیستم برای مقابله با گسیختگی پیشرونده و تأمین مقاومت جانبی با شکل پذیری مطلوب، میسر خواهد بود پیشتر برای بشر ثابت شده است که استفاده از دو یا چند مصالح به صورت ترکیبی<sup>۱</sup> در ساخت انواع سازه ها منجر به طراحی بهینه، کارا و اقتصادی می گردد و لذا کاربرد سیستم های هیبریدی<sup>۲</sup> و اعضاء ترکیبی پیش ساخته در ساخت انواع ابنیه افزایش یافت. امروزه سیستم های مرکب به صورت موفقیت آمیزی در ستون ها، تیرها و دال های با دهانه های متوسط و بزرگ در ساختمان ها و همچنین در پایه و تیرهای پل ها مورد استفاده قرار می گیرند. عکس العمل ترکیبی مابین تیر

<sup>1</sup> Composite

<sup>2</sup> Hybrid System

فولادی و دال بتن آرمه که اغلب از طریق برشگیرهای جوش شده به بال تیر بدست می‌آید، باعث کاهش شدیدی در تغییر شکل تیر می‌شود و امکان استفاده از مقطع فولادی کوچک را در مقایسه با سیستم‌های فولادی تنها فراهم می‌کند. در سال‌های اخیر استفاده از سیستم‌های ترکیبی دال بتنی و تیر فولادی به خاطر بهره‌گیری از خصوصیات توام بتن و فولاد (مقاومت و شکل پذیری فولاد در برابر کشش و سختی بتن در فشار) و رفع نواقص هر یک توسط دیگری رشد چشم‌گیری داشته است تیر ورق‌های پیوسته یکی از شکل‌های متداول مورد استفاده در سازه‌های پلی ترکیبی می‌باشند که در تکیه‌گاه‌های میانی آنها، لنگرهای خمشی بزرگ و نیروهای برشی وجود دارند و جان فولادی بوسیله‌ی سخت‌کننده‌های عمودی و افقی سخت می‌شود. علاوه بر این، دال بتنی به علت لنگرهای خمشی منفی در کشش است و در مقاومت خمشی شرکت نمی‌کند. آیین‌نامه‌های کنونی سازه‌ها، یعنی انسی<sup>۱</sup> ۲۰۰۵، یوروکد<sup>۲</sup> ۲۰۰۴ و استاندارد استرالیا، ۲۰۰۴ قوانین خاصی برای طراحی تیرهای ترکیبی تحت ترکیب بارهای محوری و لنگرهای خمشی ندارند، بلکه برای یک مقطع فولادی ارائه شده‌اند، بنابراین اندرکنش مابین بار محوری- لنگر خمشی در تیرهای ترکیبی از جنبه‌های مجهول این تحقیق بوده و نیاز به تحقیقات زیادی در این رابطه می‌باشد. بنابراین در تحقیق حاضر، رفتار تیر ترکیبی پیوسته تحت بارگذاری چرخه‌ای به صورت عددی توسط نرم افزار آباکوس بررسی خواهد شد و با شناسایی ضعف آنها که می‌تواند شامل پایداری جانبی این اعضا و همچنین کماتش جانبی- پیچشی باشد، راهکارهایی ارائه شده و کارایی آنها توسط مقایسه‌ی نتایج مدل‌سازی عددی مورد ارزیابی قرار خواهد گرفت.

با توجه به مطالب ارائه شده در بالا، استفاده از تیرهای مرکب (تیر فولادی محاط در بتن) با وجودهای ستون‌های لوله فولادی پر شده با بتن نیاز به بررسی‌های جامع‌تری دارد بنابراین در این پایان‌نامه با استفاده از نرم افزار ABAQUS به بررسی عددی این سیستم‌ها پرداخته شده است تیرهای مرکب پیوسته یکی از شکل‌های متداول مورد استفاده در سازه‌های پلی ترکیبی و بلند می‌باشند که در تکیه‌گاه‌های میانی آنها، لنگرهای خمشی بزرگ و نیروهای برشی وجود دارند و جان فولادی بوسیله‌ی سخت‌کننده‌های عمودی و افقی سخت می‌شود. علاوه بر این، دال بتنی به علت لنگرهای خمشی منفی در کشش است و در مقاومت خمشی شرکت نمی‌کند. بال‌های پایینی و قسمت‌های پایینی جان در فشار هستند و به خاطر کماتش جانبی- پیچشی آسیب‌پذیر می‌باشند. بنابراین نکته ضعف‌هایی به خاطر مقاومت و شکل‌پذیری وجود دارد. از طرفی، سیستم‌های سازه‌ای که با ستون‌های لوله‌ای شکل فولادی پر شده با بتن ساخته شده‌اند در مقایسه با سیستم‌های معمولی فولادی و یا بتنی مسلح از مزایای زیادی برخوردار می‌باشند، یکی از مزیت‌های اصلی در این سیستم‌ها اندرکنش بین فولاد و بتن است که باعث می‌گردد که در اثر مقاومت بتن، کماتش موضعی فولاد به تاخیر بیفتد از طرفی به علت محصوریت ناشی از فولاد مقاومت بتن نیز افزایش پیدا کند (گاپتا و همکاران<sup>۳</sup>، ۲۰۰۷) [۱]. ستون- فولادی پر شده با بتن هم به صورت طولی و هم به صورت عرضی عمل می‌کنند بنابراین هنگامی که تحت فشار تک محوری در جهت طولی قرار می‌گیرند تنش محیطی نیز وارد می‌گردد و در همان زمان بتن تحت تنش سه محوره قرار می‌گیرد (مورینو و تسودا<sup>۴</sup>، ۲۰۰۳) [۲]. به علت مزایای زیاد تیرهای مرکب پیوسته (تیر فولادی با عرشه بتنی) در ارتباط با توزیع مجدد مطلوب نیروهای داخلی در سراسر عضو و ارضاء راحت تر کنترل‌های نگهداری، این نوع تیرها یک روش سازه‌ای کارآمد در بسیاری از سیستم‌های سازه‌ای می‌باشند، مانند ساختمان‌ها و پل‌ها. با این حال، طراحی و تجزیه و تحلیل تیرهای ترکیبی پیوسته به علت رفتار متفاوت آنها در مناطق لنگر مثبت و منفی تا حدودی پیچیده است. علاوه بر این، در مناطق لنگر منفی، به عنوان مثال در مناطق تکیه‌گاه داخلی اعضای پیوسته، بخش بزرگی از بخش تیر فولادی تحت تنش فشاری قرار دارد، در نتیجه بال پایینی و جان در معرض ناپایداری موضعی هستند. در کارهای مهندسی، موقعیت‌های وجود دارد که در آن تیرهای ترکیبی تحت کنش‌های ترکیبی هستند یعنی به طور همزمان تحت کنش لنگر منفی یا مثبت و کشش یا فشار محوری هستند، این نمونه‌ها عبارتند: الف)

<sup>1</sup> ANSI

<sup>2</sup> Eurocode

<sup>3</sup> Gupta et al.

<sup>4</sup> Morino and Tsuda

در تیرهای طبقه، جایی که نیروی محوری هم می تواند بعنوان قسمتی از یک سیستم مهاربندی خاص باشد یا جایی که تیر بعنوان قسمتی از یک دیافراگم عمل می کند (بانفی، ۲۰۰۸) [۳].

## ۲- تعریف واژه‌ها و اصطلاحات فنی و تخصصی

۱-۲- کامپوزیت یا مرکب: کامپوزیت، ترکیب دو یا تعداد بیشتر از موادی که هر چند از نظر شکل با هم تفاوت دارند ولی در کنار یکدیگر تشکیل ترکیبی با خواص فیزیکی و مکانیکی دیگر می‌دهند. در کامپوزیت‌ها مواد تشکیل دهنده خواص خود را حفظ می‌کنند بدینصورت که حل نمی‌شوند یا بطور کامل جذب و در یکدیگر ترکیب نمی‌شوند و در عین حال با هم هماهنگی دارند. مواد تشکیل دهنده آنها خصوصیات فیزیکی خود را حفظ می‌کنند و مرز بین یکدیگر را نشان می‌دهند.

۲-۲- سیستم ترکیبی: سیستم‌های سازه‌ای هستند که از ترکیب فولاد، بتن مسلح و المان‌های ترکیبی تشکیل می‌شوند.

۳-۲- بتن مسلح: بتن مسلح یا بتن آرمه به بتن مسلح شده با میلگرد گفته می‌شود. برای مسلح کردن بتن از میلگردهای تقویتی، شبکه‌های توری تقویتی، صفحات فلزی یا الیاف تقویتی استفاده می‌گردد. هدف اصلی استفاده از بتن آرمه، واگذاری نیروهای کششی بوجود آمده در بتن به میلگردهاست تا بدین طریق نیروهای کششی به بتن وارد نشده و سبب ترک خوردگی و در نهایت پکیدن بتن نشود.

## ۳- وقایع مهم در زمینه توسعه سازه‌های ترکیبی از فولاد و بتن

در سال ۱۸۹۶ تعدادی از شرکت‌ها، آزمایشهایی بر روی سقف ساختمان‌ها برای تعیین مقاومت آنها در برابر آتش‌سوزی انجام دادند این آزمایش‌ها با توجه به درخواست «استیونسن گانستیل»، مدیر ساختمان‌های شهر نیویوریک، انجام شد. در سال ۱۹۰۵ سی‌سی اشتایدر، رئیس انجمن مهندسان راه و ساختمان آمریکا، در سخنرانی روز افتتاحیه انجمن عنوان کرد که استفاده از بتن مسلح برای افزایش مقاومت فولاد و خطوط راه آهن در مقابل آتش‌سوزی، نتایج رضایت بخش داشته است.

در سال ۱۹۸۴، یک مهندس اتریشی به نام «جوزف ملان» امتیاز ساخت پل بزرگراه ۱ را که با استفاده از تیرهای T شکل فولادی قوسی و به طور کامل در بتن مدفون باشد، را در آمریکا به دست آورد وی عنوان کرد که فولاد و بتن باهم عمل می‌کنند و برای اثبات نظریه خود، محاسبات تغییر شکل خمشی را ارائه کرد. یک نمونه از اولین پل‌ها، نزدیک «راک ریپدر» در ایالت «آیوا» در همان سال ساخته شد و جایگزینی تیرهای قوسی با شاهتیرهای مستقیم نورد شده یا پرچ شده در مرحله بعد صورت گرفت. در هشتم آگوست ۱۹۸۸، ساخت بانک چین در هنگ کنگ به پایان رسید. این بانک، یکی از تماشایی‌ترین سازه‌های ترکیبی از فولاد و بتن و بیانگر پیشرفت و توسعه در زمینه ساخت سازه‌های مرکب بود. حدود دو قرن بعد از آن، فولاد بسیار گران و استفاده از آن غیر اقتصادی محسوب می‌شد. رواج صنعت سیمان در آمریکا، زمانی آغاز شد که یک معدن سیمان طبیعی، در سال ۱۸۱۸، در نزدیکی شهر «سالیوان» در ایالت «نیویوریک» کشف شد. در سال ۱۸۱۹ «کترس وایت»، مهندس کانال ساز، این آهک آبی را به نام خود به ثبت رساند و برای دیوارهای سنگی و آبراه‌های کانال «آری» از آن استفاده کرد.

## ۴- مشخصات و نامگذاری نمونه‌های عددی

پارامتر شامل سطح مقطع میلگردهای تقویتی در قالب ۳ مدل عددی، مدل‌سازی و آنالیز شده و با مدل صحت‌سنجی شده (REF) مقایسه گردیده است. مطابق جدول ۱ لیست شده است.

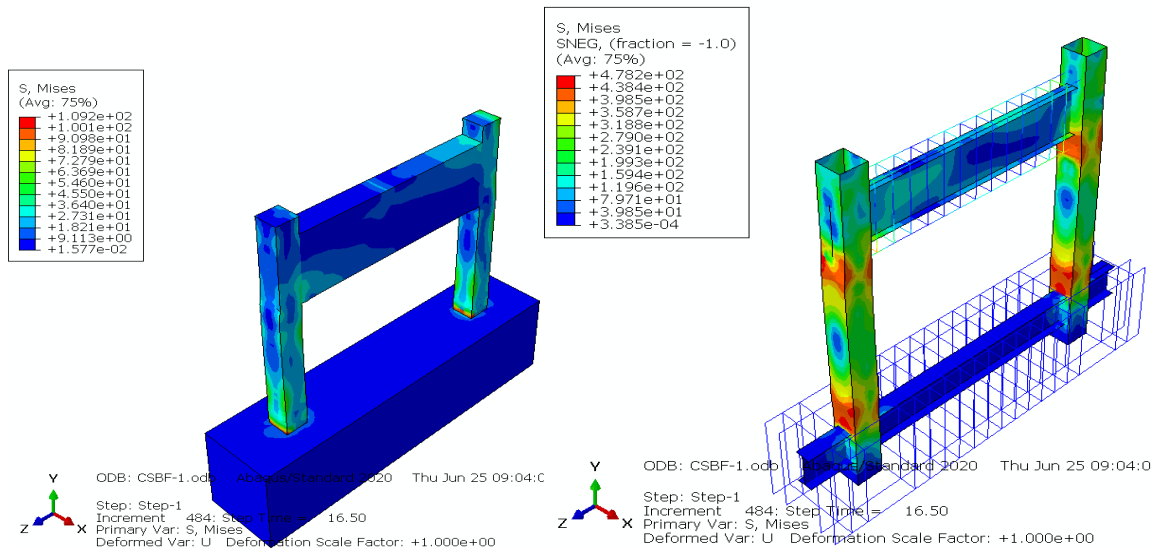
<sup>1</sup> Highway Bridge

جدول ۱- مدل‌های تحلیلی برای مطالعه پارامتری

ردیف	نام مدل	ضخامت لوله فولادی ستون mm	ضخامت بال و جان پروفیل تیر عمیق mm	مقاومت فشاری بتن MPa	سطح مقطع میلگردهای تقویتی	
					طول بالایی mm	طول پایینی mm
۱	B1	5.7	5.8	41.7	169.3	221.2
۲	B2	5.7	5.8	41.7	184.7	241.3
۳	B3	5.7	5.8	41.7	200.1	261.6

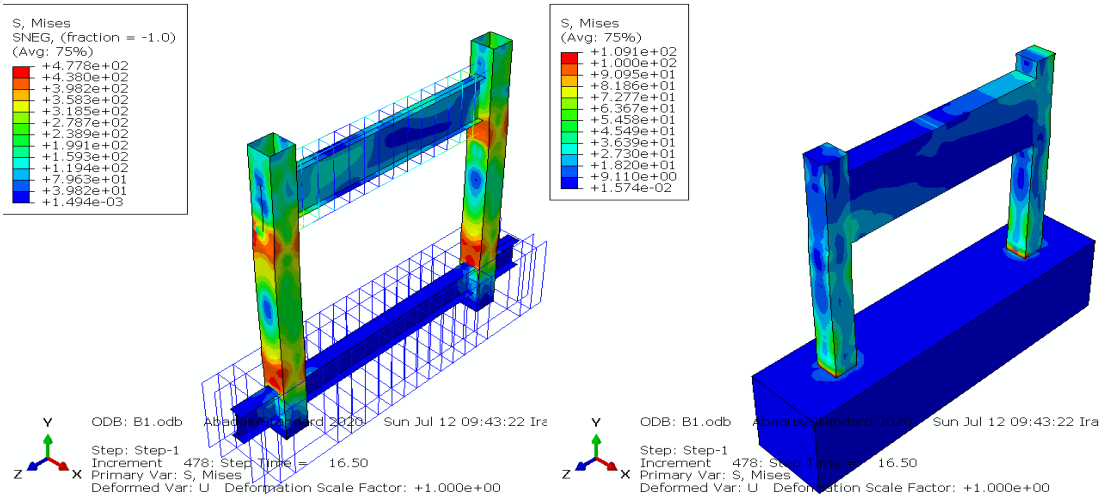
۵- مطالعه رفتار تیر عمیق با تاکید بر اثر سطح مقطع میلگردهای تقویتی

در این قسمت به منظور بررسی تاثیر سطح مقطع میلگردهای تقویتی بر رفتار چرخه‌ای تیر عمیق، سه مدل B1، B2 و B3 جدول ۱ مدل‌سازی و تحلیل شده است. به منظور مقایسه با مدل REF، نتایج هر چهار مدل به صورت کانتورهای رنگی و منحنی‌های هیستریزس در شکل‌های ۱ تا ۴ نشان داده شده و نتایج آن‌ها در جدول ۲ لیست شده است.

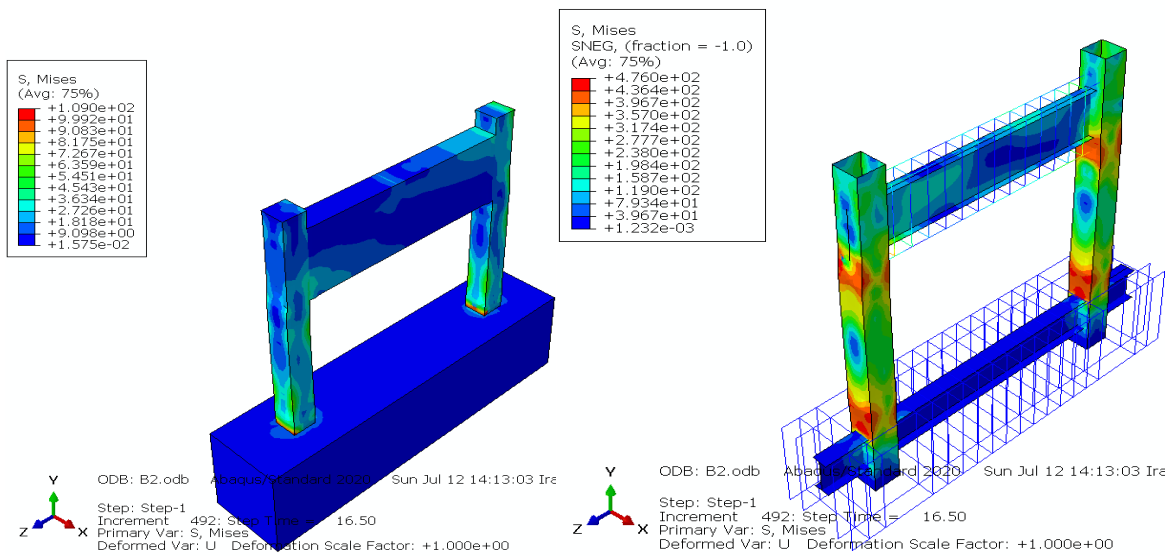


شکل ۱- کانتور تنش فون میزس مصالح بتنی و فولادی مدل REF

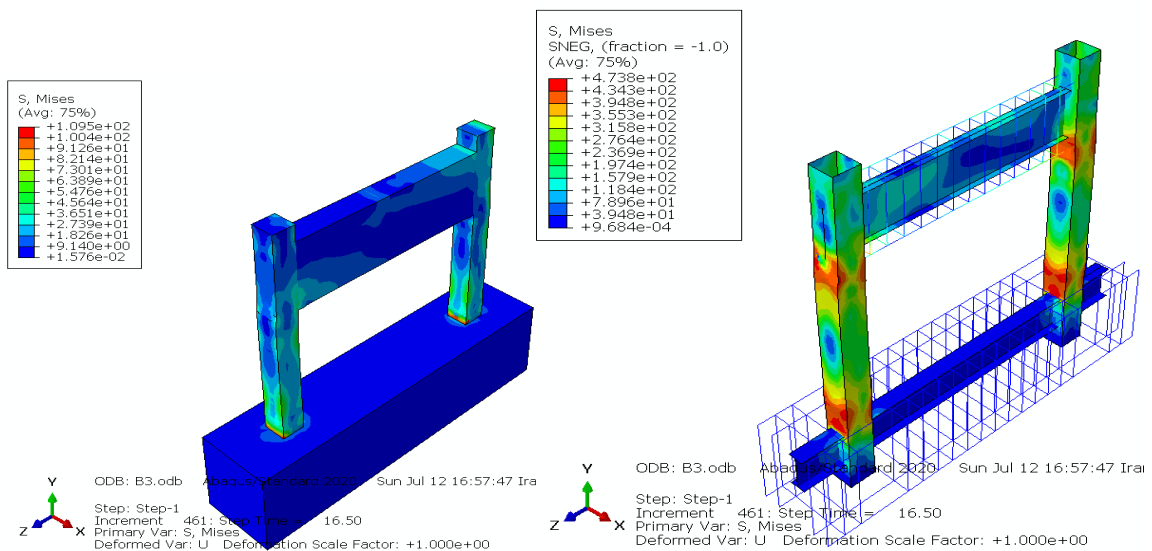
Archive



شکل ۲- کانتور تنش فون میزس مصالح بتنی و فولادی مدل B1

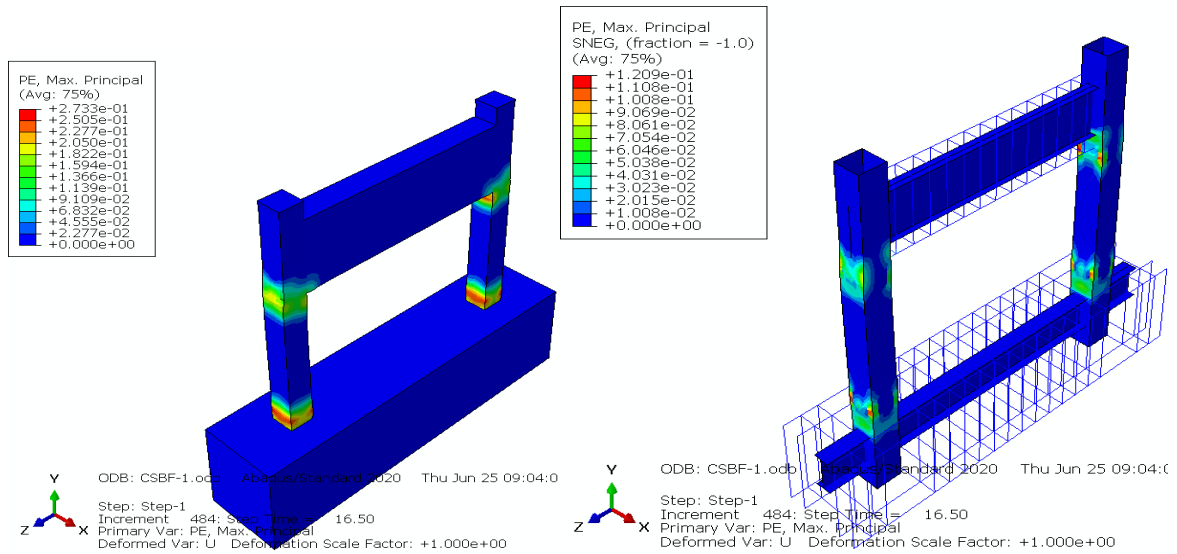


شکل ۳- کانتور تنش فون میزس مصالح بتنی و فولادی مدل B2

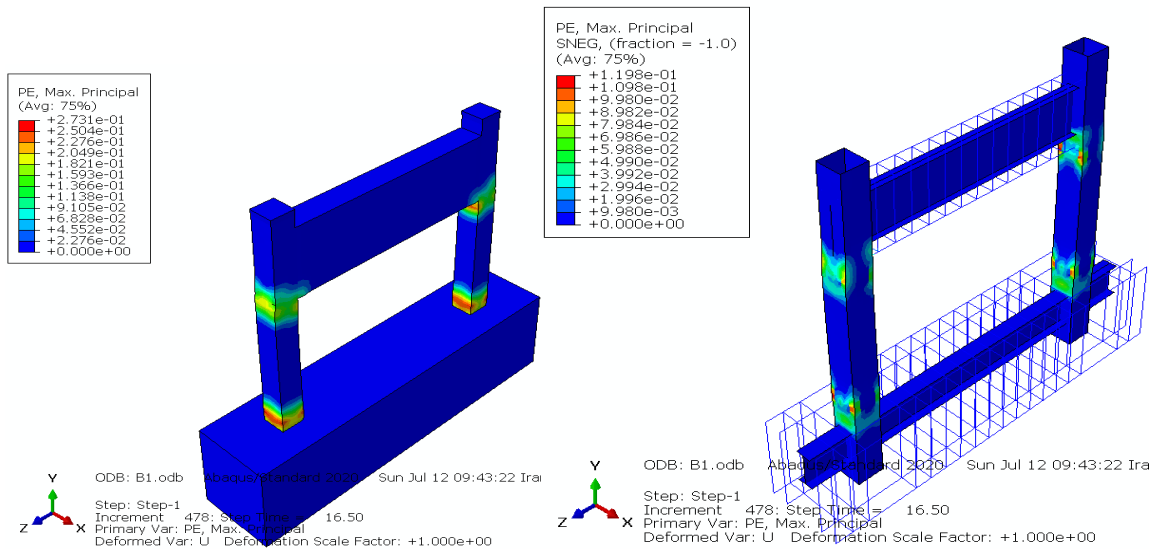


شکل ۴- کانتور تنش فون میزس مصالح بتنی و فولادی مدل B3

با توجه به شکل های ۱ تا ۴، افزایش سطح مقطع میلگردهای تقویتی باعث افزایش ماکزیمم مقدار تنش فون میزس مصالح فولادی می شود ولی تاثیر قابل بیانی بر تنش مصالح بتنی سازه ندارد و تقریباً مقدار آن ثابت می باشد.

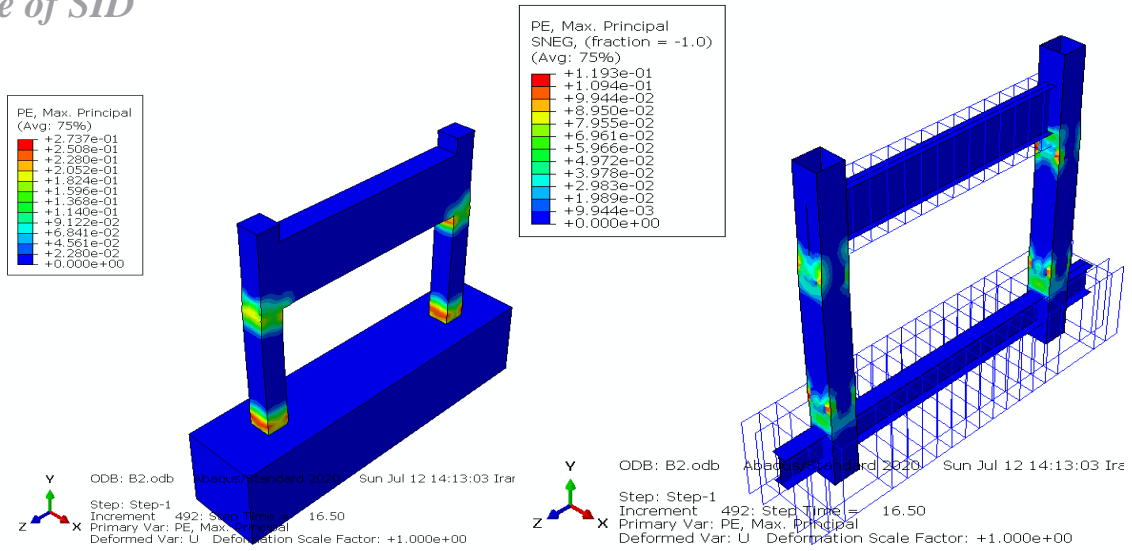


شکل ۵- کانتور کرنش پلاستیک مصالح بتنی و فولادی مدل REF

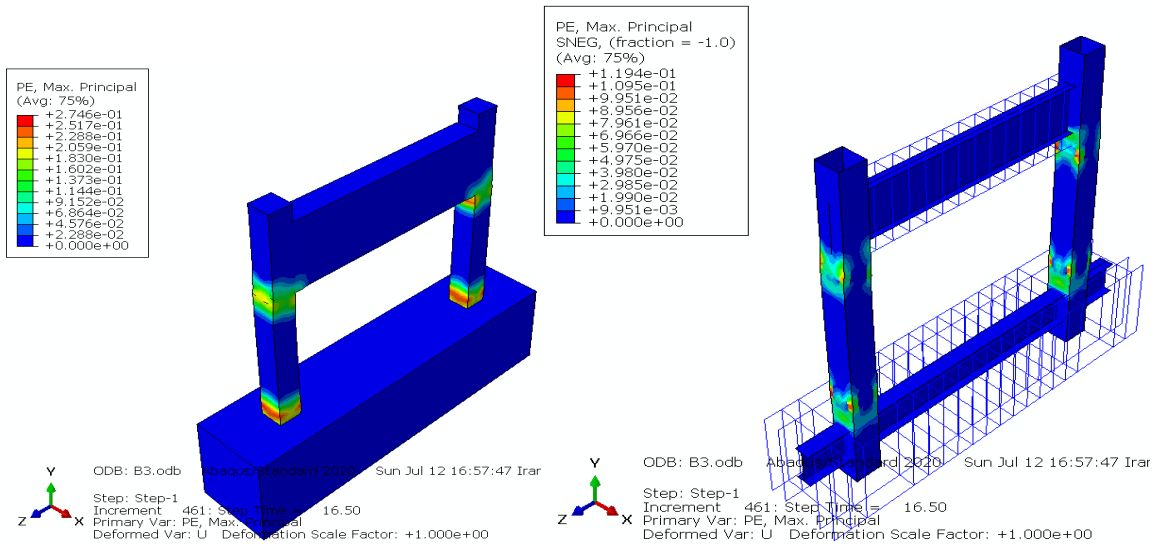


شکل ۶- کانتور کرنش پلاستیک مصالح بتنی و فولادی مدل B1

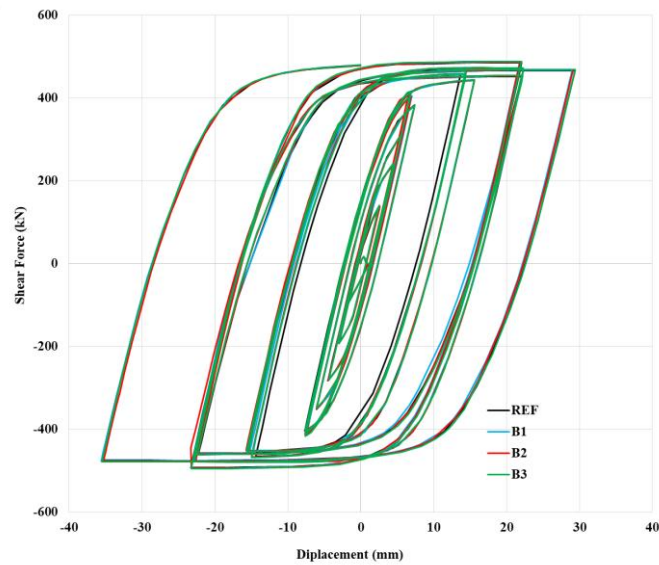
با توجه به شکل های ۷ تا ۸، افزایش سطح مقطع میلگردهای تقویتی باعث کاهش ماکزیمم مقدار کرنش پلاستیک مصالح فولادی می شود ولی تاثیر قابل بیانی بر کرنش پلاستیک مصالح بتنی سازه ندارد و تقریباً مقدار آن ثابت می باشد.



شکل ۷- کانتور کرنش پلاستیک مصالح بتنی و فولادی مدل B2



شکل ۸- کانتور کرنش پلاستیک مصالح بتنی و فولادی مدل B3



شکل ۹- منحنی هیستریزس مدل‌های REF، B1، B2 و B3

ردیف	نام مدل	بار نهایی ماکزیمم (کیلو نیوتن)	درصد تغییر بار نسبت به مدل REF	انرژی مصرفی (کیلو نیوتن متر)	درصد تغییر انرژی نسبت به مدل REF
۱	REF	492.8	-	239.8	-
۲	B1	494.0	0.3	240.2	0.1
۳	B2	494.6	0.4	240.9	0.5
۴	B3	495.7	0.6	241.7	0.8

از شکل ۹ و جدول ۲ می‌توان فهمید که افزایش سطح مقطع میلگردهای تقویتی باعث تغییر محسوسی در مقدار سختی اولیه، بار نهایی و انرژی مصرفی مدل‌ها نمی‌شود به طوریکه در مدل‌های REF، B1، B2 و B3 مقدار انرژی مصرفی به ترتیب برابر ۲۳۹/۸، ۲۴۰/۲، ۲۴۰/۹ و ۲۴۱/۷ کیلو نیوتن متر می‌باشد.

#### ۶- نتایج

تأثیر سطح مقطع میلگردهای تقویتی طولی و عرضی با افزایش ۱۰، ۲۰ و ۳۰ درصدی سطح مقطع آن‌ها مورد بررسی قرار گرفت. مقایسه‌ی مدل‌ها نشان می‌دهد که افزایش سطح مقطع میلگردهای تقویتی تأثیری در تنش و کرنش پلاستیک ماکزیمم مصالح بتنی ندارد اما تنش ماکزیمم و کرنش پلاستیک مصالح فولادی را کاهش می‌دهد. از طرفی با توجه به منحنی هیستریزس نمونه‌های عددی این بخش، افزایش ۱۰، ۲۰ و ۳۰ درصدی سطح مقطع میلگردهای تقویتی تأثیری بر سختی اولیه، بار نهایی و انرژی مصرفی تیر عمیق مرکب مورد بحث ندارد.

با مقایسه همه‌ی مدل‌ها کاملاً واضح است که ضخامت لوله فولادی ستون‌ها و سطح مقطع میلگردهای تقویتی به ترتیب بیشترین و کمترین تأثیر را بر روی بار نهایی و انرژی مصرفی تیر عمیق مرکب دارند.

#### ۷- منابع

۱. مرادی شقاقی، طالب، و فریرز ناطقی الهی، (۱۳۸۹)، بررسی آزمایشگاهی رفتار ستون‌های مرکب CFT، نشریه مهندسی عمران دانشگاه فردوسی مشهد، سال بیست و یکم، شماره دو.
۲. مک کورمک، جک. (۱۳۷۷). طراحی سازه‌های فولادی به روش ضریب بار و ضریب مقاومت LRFD، تالیف مک کورمک، ترجمه و اقتباس فریدون ایرانی. مشهد: دانشگاه امام رضا (ع).
3. Chen S, Wang X, Jia Y. (2009). A comparative study of continuous steel concrete composite beams prestressed with external tendons: experimental investigation. *J Constr Steel Res*; 65(7):1480–9.
4. Ding, F. X., Yin, G. A., Jiang, L. Z., & Bai, Y. (2018). Composite frame of circular CFST column to steel-concrete composite beam under lateral cyclic loading. *Thin-Walled Structures*, 122, 137-146.
5. Driver RG, Abbas HH, Sauce R. Shear. (2006). Behavior of corrugated bridge girders. *Journal of Structural Division—ASCE*; 132(2):195–203.
6. Gupta, P.K. Sarda, S.M. and SKumar, M. (2007), “Experimental and computational study of concrete filled steel tubular columns under axial loads”, *Journal of Constructional Steel Research*, vol. 63, pp. 182–193.
7. He J, Liu YQ, Chen AR, Yoda T. (2010). Experimental study on inelastic mechanical behaviour of composite girders under hogging moment. *J Constr Steel Res*; 66(1): 37–52.
8. Heyliger, P. R. (2016). Elasticity alternatives to generalized Vlasov and Timoshenko models for composite beams. *Composite Structures*, 145, 80-88.
9. Kim HH, Shim CS. (2009). Experimental investigation of double composite twin-girder railway bridges. *J Constr Steel Res* 2009; 65(6):1355–65.