



## پرکردن منافذ روسازی بتن متخلخل با مصالح خاکی

ابوالفضل حسنی<sup>۱\*</sup>، ابوالفضل محمدی جانکی<sup>۲</sup>، محمد جواد بیدشکی<sup>۲</sup>

<sup>۱\*</sup> استاد، دانشکده مهندسی عمران و محیط زیست، دانشگاه تربیت مدرس، مرکز تحقیقات مهندسی راه و ترابری، تهران، ایران  
(hassani@modares.ac.ir)

<sup>۲</sup> کارشناس ارشد مهندسی راه و ترابری، دانشکده مهندسی عمران و محیط زیست، دانشگاه تربیت مدرس، تهران، ایران

(تاریخ دریافت مقاله: ۹۷/۰۹/۲۰، تاریخ پذیرش مقاله: ۹۸/۰۲/۱۱)

### چکیده

بتن متخلخل نوع خاصی از بتن با تخلخل بالاست که یکی از عمده کاربردهای آن روسازی می‌باشد، در حوزه نگهداری این بتن فقدان اطلاعات وجود دارد، برای حفظ روسازی بتن متخلخل به عنوان بهترین روش مدیریت سیلاب، این سیستم باید توسعه یابد تا روسازی مسدود شده بهسازی شود. از اینرو در این پژوهش فضای خالی بتن متخلخل با موادی از جمله خاک، ماسه طبیعی و آتشفشانی پر شده که این روش مشکل گرفتگی و حفظ مقاومت فشاری و نفوذ پذیری را برطرف نماید. در نهایت به این نتیجه رسیده شد که پرکردن فضاهای خالی منجر به کاهش نفوذپذیری بتن متخلخل می‌شود، بیشترین نفوذپذیری افقی در حالتی است که منافذ خالی با ماسه طبیعی پر می‌شود که مقدار ضریب نفوذپذیری آن ۰/۳۶ سانتی متر بر ثانیه می‌باشد، در حالی که بالاترین ضریب نفوذپذیری قائم بتن متخلخل زمانی است که با ماسه آتشفشانی پر شود که مقدار ۰/۳۸ سانتی متر بر ثانیه می‌باشد. بالاترین مقدار ضریب جذب برای بتن متخلخل پر شده با ماسه آتشفشانی می‌باشد که مقدار ۰/۳۳ سانتی متر بر ثانیه است. تنها علت پر کردن فضای خالی بتن متخلخل افزایش مقاومت فشاری بود که متوجه گردید که چندان تاثیری ندارد و بالاترین مقاومت فشاری برای حالتی است که با ماسه آتشفشانی پر می‌شود که ۵/۷۱ مگاپاسکال می‌باشد، از این روسازی میتوان در شانه جادهها، مسیرهای عبور عابریاده، گردشگاهها، پارکها و پارکینگها و مکانهای با حجم ترافیک کم استفاده نمود.

### کلمات کلیدی

بتن متخلخل، پرکردن منافذ، نفوذپذیری، جذب، مقاومت فشاری.



# Filling of Voids in Porous Concrete with using Earth Materials

Abolfazl Hasani <sup>1\*</sup>, Abolfazl Mohammadi Janaki <sup>2</sup>, Mohammad Javad Bideshki <sup>2</sup>

<sup>1\*</sup> Professor, Faculty of Civil Engineering and Environment, Tarbiat Modares University, Road and Transportation Engineering Researches Center, Tehran, Iran (hassani@modares.ac.ir)

<sup>2</sup> M.Sc. of Road and Transportation Engineering, Faculty of Civil Engineering and Environment, Tarbiat Modares University, Tehran, Iran

(Date of received: 11/12/2018, Date of accepted: 01/05/2019)

## ABSTRACT

Porous concrete is one of concrete with high voids generally is utilized in pavement. In field of maintenance and repair of this type of concrete there is not sufficient information and methodology. For protection of porous concrete as a best method in flood management, this type of pavement should be extended and blocked porous have to improve. In this research, voids in porous concrete is filled by materials such as soil, sand and volcanic sand. Until, with stable compressive strength permeability protected. Results of present study showed that overall with filling voids in porous concrete permeability decreased. When, voids filled by sand, maximum horizontal permeability with 0.38 cm/sec value is made. In contrast, while voids filled by volcanic sand, maximum vertical permeability with 0.33 cm/sec is created. In the other side, maximum compressive strength in specimen with volcanic sand with 5.71 MPa observed. Therefore, it can be explained that, porous concrete useable in shoulder of road, parking, parks and roads with low traffic volume.

## Keywords:

Porous concrete, Filling of voids, Permeability, Absorb, Compressive strength.



## ۱- مقدمه

بتن متخلخل نوع خاصی از بتن با تخلخل بالاست که یکی از کاربردهای آن روسازی می‌باشد. بتن متخلخل فاقد مصالح ریز-دانه می‌باشد و تنها با ملات سیمانی و مصالح درشت دانه به هم چسبانیده می‌شود، و از هر دو نوع سنگدانه ی گردگوشه و زبر در این نوع بتن استفاده می‌شود. افزایش ضریب نفوذپذیری، افزایش میزان جذب انرژی صوتی و افزایش ایمنی در سطح روسازی از جمله مزایای این روسازی می‌باشد. مقدار مصالح ریزدانه در بتن متخلخل محدود و کم می‌باشد و مصالح درشت دانه در یک رنج ثابت و اندازه ی یکنواخت استفاده می‌شود [۱]. از مهمترین مسائل مربوط به عملکرد روسازیهای بتنی متخلخل، جداسازی در سطح، گرفتگی منافذ سطح، و بسته شدن منافذ سطح با توجه به شیوه های ساخت و ساز ضعیف، راکد شدن آب و تخلیه کنترل نشده ناشی از گرفتگی روسازی و پر شدن منافذ است، که می‌تواند به زمینهای مجاور صدمه بزند، یا باعث ایجاد محیطی برای زاد و ولد پشه ها باشد، که همراه با گسترش بیماریهایی مانند مالاریا، تبزرد و ویروس نیل غربی است [۲]. روسازی نفوذ پذیر مثل فیلتر عمل می‌کند، و با جمع شدن ذرات سرعت جریان کاهش می‌یابد. یک بخش اساسی از روسازی متخلخل فیلتر است، به طوری که آلاینده های فیلتر نشده می‌تواند خاک و آبهای زیرزمینی را به خطر بی‌افتد. هرگاه مقدار رسوب روسازی بتن متخلخل اثر منفی بر میزان نفوذ پذیر بگذارد گرفتگی منافذ رخ می‌دهد. به طور معمول رسوب شدگی در نزدیکی سطح روسازی بتن متخلخل بیشتر رخ می‌دهد، گرفتگی در زمان ساخت روسازی و در طول چرخه عمر روسازی می‌تواند رخ دهد، به طور معمول با انجام تعمیر و نگهداری و تمیز کردن منافذ روسازی بتن متخلخل می‌توان کارایی روسازی را حفظ کرد. شکل (۱) ایجاد رسوب شدید در بتن متخلخل را نشان می‌دهد [۲-۳].



شکل ۱: ایجاد رسوب شدید در بتن متخلخل [۲].

مشخص شده است که سرعت نفوذ آب به طور کلی در سیستمهای متخلخل در طول زمان کاهش می‌باشد، مقدار کل رسوب گرفتگی روسازی با ازدیاد مقدار کل رواناب افزایش می‌یابد، در حوضه نگهداری بتن متخلخل فقدان اطلاعات وجود دارد، در بسیاری از روسازیه‌ها هیچگونه تعمیر و نگهداری برای حفظ قابلیت تا اتمام ساخت و ساز وجود ندارد. بیشترین روشهای نگهداری بتن متخلخل استفاده ترکیبی از آب با فشار بالا برای سست کردن مواد زائد، و ایجاد خلاء برای حذف مواد باقی مانده است. شست و شوی روسازی بتن متخلخل بدون خلاءزایی کافی و یا کانال رواناب می‌تواند باعث ته‌نشینی آب کثیف در روسازی شود، که باعث دوباره گرفتگی



منافذ و شندگی سطح می شود. روش جارو کشیدن به صورت سریع می تواند تا ۵۰٪ از نفوذ پذیری یک روسازی مسدود شده را بازگرداند، در هر دو روش شستوشو با آب و جارو کشیدن بعد از یک مدت دوباره نیاز به استفاده از این روشها می اشد. روشهای دیگر مانند استفاده از نانو موادها هم هزینه بر می باشد [۲-۳]. برای حفظ روسازی بتن متخلخل به عنوان بهترین روش مدیریت سیلاب، این سیستم باید توسعه یابد تا روسازی مسدود شده بهسازی شود. از اینرو در این پژوهش روسازی بتن متخلخل پر شده با مواد مختلف ارزیابی شد، تا مشکل گرفتگی منافذ، نفوذ پذیری، کمبود مقاومت در بتن متخلخل و ایجاد لجن در منافذ و نیاز به تعمیر و نگهداری زود هنگام روسازی بتن متخلخل برطرف شود. روسازی بتن متخلخل با منافذ پر شده با نصب بتن متخلخل با زهکشی زیاد و پر کردن منافذ با موادی از جمله خاک، ماسه طبیعی و ماسه آتشفشانی می باشد.

## ۲- بتن متخلخل با منافذ پر شده

در این پژوهش ابتدا بتن متخلخل با طرح اختلاط ساخته شده، سپس منافذ بتن متخلخل با خاک، ماسه طبیعی و ماسه آتشفشانی پر شد و در نهایت آزمایشهای نفوذپذیری، سرعت جذب و مقاومت فشاری روی آن صورت گرفت [۴].

## ۳- دانه بندی مصالح و ساخت نمونه

جدول (۱) دانه بندی استفاده شده در بتن متخلخل را نشان می دهد، همانگونه که در جدول مشخص است دانه بندی مورد استفاده برای بتن متخلخل، دانه بندی یکنواخت است که شکل فضای خالی آن به هم پیوسته می باشد که نفوذپذیری و نسبت جذب خوبی دارد [۵]. جدول (۲) مشخصات مصالح درشت دانه را نشان می دهد. همچنین در جدول (۳) تعداد نمونه های مختلف و آزمایشات انجام شده بروی آنها را قابل مشاهده می باشد.

جدول ۱: دانه بندی سنگدانه مورد استفاده برای بتن متخلخل.

شماره	قطر الک (mm)	وزن باقیمانده			مجموع وزن عبوری از الک (درصد)	استاندارد ASTM C-33
		وزن (g)	درصد	درصد تجمعی		
۱	۳۸	۰	۰	۰	۱۰۰	۱۰۰
۲	۱۹	۸۰	۲/۶۸	۲/۶۸	۹۷/۳۲	۹۵-۱۰۰
۳	۱۲/۵	۲۰۲۰	۶۷/۶۷	۷۰/۳۵	۲۹/۶۵	-
۴	۹/۵	۶۸۵	۲۲/۹۵	۳/۹۳	۶/۷۰	۲۵-۵۵
۵	۴/۷۵	۱۸۵	۶/۲۰	۵/۹۹	۰/۵	۰-۱۰
۶	۲/۳۶	۱۵	۰/۵۰	۱۰۰	۰	۰-۰
۷	۱/۱۸	۰	۰	۱۰۰	۰	-
۸	۰/۸۵	۰	۰	۱۰۰	۰	-
۹	۰/۳۰	۰	۰	۱۰۰	۰	-
۱۰	۰/۱۵	۰	۰	۱۰۰	۰	-
۱۱	۰	۰	۰	۱۰۰	۰	-
	مجموع	۲۹۸۵	۱۰۰	۸۶۵/۸۳	-	-



جدول ۲: مشخصات مصالح درشت دانه.

محدوده استاندارد	نتایج آزمایش	مشخصات مصالح درشت دانه
۲/۵-۲/۷	۲/۶۹	وزن مخصوص ظاهری در حالت اشباع با سطح خشک
-	۰/۸۳ درصد	جذب آب
>۵٪	۱۰ درصد	سایش

جدول ۳: تعداد نمونه های مختلف و آزمایشات انجام شده.

انواع نمونه های بتن متخلخل	آزمایش	زمان عمل آوری (روز)	تعداد نمونه ها	مجموع نمونه ها
بدون پرکننده	نفوذپذیری	۲۸	۳	۷
	نرخ جذب	۷	۱	
	مقاومت فشاری	۲۸	۳	
ماسه طبیعی	نفوذپذیری	۲۸	۳	۷
	نرخ جذب	۷	۱	
	مقاومت فشاری	۲۸	۳	
ماسه آتشفشانی	نفوذپذیری	۲۸	۳	۷
	نرخ جذب	۷	۱	
	مقاومت فشاری	۲۸	۳	
خاک	نفوذپذیری	۲۸	۳	۷
	نرخ جذب	۷	۱	
	مقاومت فشاری	۲۸	۳	

زمان عمل آوری و انتخاب مواد مخلوط بتن بر اساس مطالعه قبلی برای بتن متخلخل انجام شد. مطابق استاندارد برای محاسبه مواد مورد نیاز در هر متر از بتن، ترکیب مواد در آزمایش انجام میشود، سپس تنظیم طراحی بتن متخلخل با کاهش ترکیب سنگدانه ریز(ماسه) انجام میشود. بر اساس استاندارد بتن متخلخل حداقل مقدار مصالح در یک متر مکعب بتن شامل ۴۵۰ کیلوگرم بر متر مکعب سنگدانه، که حداکثر اندازه اسمی سنگدانه ۲۰ میلیمتر است. طراحی قبلی بتن نشان داده که شن و ماسه مورد استفاده برای بتن معمولی ۵۷۵ کیلوگرم بر متر مکعب است. در نهایت، مشخص شد که مخلوط بتن متخلخل حاوی ۳۰ درصد ریزدانه و ۳۰۰ کیلوگرم بر متر سیمان می باشد، و دارای نسبت آب به سیمان ۰/۳۵ می باشد. که بیشترین مقاومت فشاری و مقاومت خمشی را به ما می دهد. طرح اختلاط مواد بتن متخلخل در این آزمایش در جدول(۴) نشان داده شده است.

جدول ۴: طرح اختلاط برای یک متر مکعب بتن متخلخل.

شماره	مصالح	مقدار در متر مکعب بتن (Kg)
1	آب	۱۰۵
2	سیمان	۳۰۰
3	ماسه	۱۷/۳۳
4	شن	۱۶۶۶/۶۷



یک نمونه استوانه ای با قطر ۴ سانتیمتر و ارتفاع ۶/۵ سانتیمتر تخلخل آن بر اساس فضای درونی مخلوط محاسبه گردید و نتایج آن در جدول (۵) بیان شده است، متوسط تخلخل بتن متخلخل ۲۴/۹ درصد بدست آمد.

جدول ۵: فضای خالی درون مخلوط بتن متخلخل.

میانگین تخلخل	درصد تخلخل	چگالی (گرم بر سانتی متر مکعب)	حجم (cm <sup>3</sup> )	وزن (g)	شماره	ماسه (درصد)
۲۴/۹	۲۵	۲/۰۲۲	۵۲۶/۷۰۹	۱۰۶۵	۱	۳۰
	۲۳/۶	۲/۰۷۷	۵۲۶/۷۰۹	۱۰۹۴	۲	
	۲۶/۱	۲/۰۰۹	۵۲۶/۷۰۹	۱۰۵۸	۳	

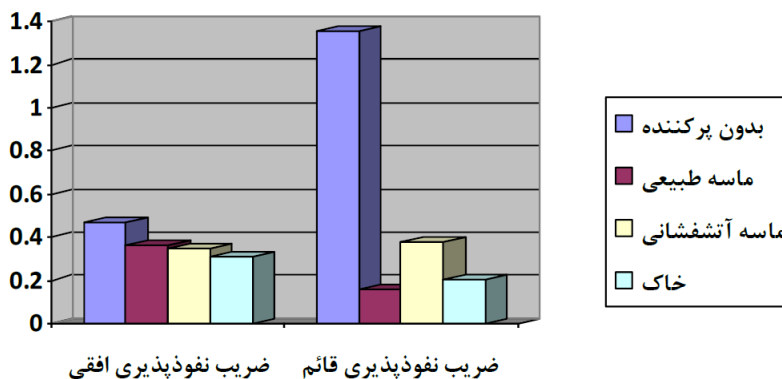
#### ۴- آزمایش نفوذپذیری قائم و افقی

دو روش نفوذپذیری قائم و افقی، با استفاده از روش نفوذپذیری هد افتان و دستگاه شبیه سازگرفتگی منافذ ساخت کشور کره اندازه گیری شد. برای آزمایش نفوذپذیری بتن با قطر ۴ اینچ (۱۰/۱۶ سانتیمتر) استفاده می شود. با سه نمونه از هر یک از انواع نتایج اندازه گیری نفوذپذیری بدست آمد که در جدول (۶) نشان داده شده است.

جدول ۶: نتایج اندازه گیری نفوذپذیری.

ضریب نفوذپذیری قائم (cm/sec)	ضریب نفوذپذیری افقی (cm/sec)	انواع نمونه های روسازی بتن متخلخل
۱/۳۵۵	۰/۴۷	بدون پرکننده
۰/۱۵۷	۰/۳۶	ماسه طبیعی
۰/۳۸۰	۰/۳۵	ماسه آتشفشانی
۰/۲۰۴	۰/۳۱	خاک

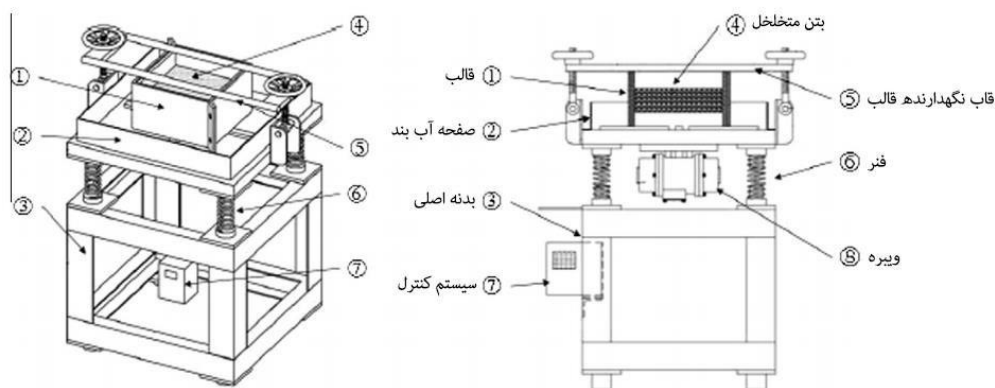
مشخص شد که بعد از بتن متخلخل در حالت طبیعی، بالاترین نفوذپذیری قائم را نمونه پر شده با ماسه آتشفشانی که ضریب نفوذ پذیری ۰/۳۸ سانتیمتر بر ثانیه است می باشد و بالاترین نفوذپذیری افقی برای نمونه پر شده با ماسه طبیعی با ضریب ۰/۳۶ سانتی متر بر ثانیه بدست آمد [۶]. شکل (۲) مقایسه ضریب نفوذپذیری بتن متخلخل با استفاده از پرکننده های مختلف را نشان می دهد.



شکل ۲: مقایسه ضریب نفوذپذیری بتن متخلخل با استفاده از پرکننده‌های مختلف.

#### ۴-۱- ایجاد آلاینده با دستگاه و انجام آزمایش نفوذپذیری

روش صحیح انجام آزمایش نفوذپذیری برای بتن متخلخل توسط ASTM C 1701 گفته شده است، که آزمایش نفوذپذیری با هدثابت می باشد، زمانی که ترافیک بر روی جاده باز می شود آزمایش نفوذپذیری با هدثابت دارای محدودیت می شود و قادر به محاسبه مقدار نفوذپذیری واقعی نمی باشد و ما به دنبال شبیه سازی شرایط واقعی روسازی با دستگاه گردید. در روسازی متخلخل ترافیک پس از ساختن روسازی متخلخل بر روی روسازی وارد می شود، این به این معنی است که روند نفوذ آلودگی به منافذ می تواند با توجه به بار ترافیک و ارتعاش ایجاد شده توسط اصطکاک چرخ متفاوت باشد [۷]. برای شبیه سازی گرفتگی، می توان با آلاینده‌های موجود در آب منافذ روسازی بتن متخلخل را مسدود کرد. شکل (۳) این دستگاه نشان داده شده است.



شکل ۳: اجزای دستگاه شبیه سازی لرزش خودرو در جاده.



دستگاه با فرکانس ۴۰ هرتز و سرعت ۶۰ Km/h شبیه سازی آلاینده را انجام می دهد. لرزش دستگاه میتواند حرکت خودرو در جهت عمودی را شبیه سازی کند. اندازه قالب نگهدارنده ۱۵۰ × ۲۰۰ × ۲۰۰ mm است، که بلوکهای متخلخل در آن قسمت قرار میگیرند. اندازه بلوکهای متخلخل ۶۰ × ۲۰۰ × ۲۰۰ mm می باشد [۷-۸]. فرایند روش نفوذ آلاینده و آزمایش نفوذپذیری به صورت شماتیک در شکل (۴) نشان داده شده است.



شکل ۴: فرایند روش نفوذ آلاینده و آزمایش نفوذپذیری.

بلوکهای روسازی نفوذپذیر در قالب نگهدارنده قرار داده شده، و یک مقدار خاص آلاینده در آن پراکنده شده، سپس عملیات ارتعاش صورت گرفته و مقدار آلاینده بررسی می شود. در نهایت نمونه از قالب جدا شده، و ضریب نفوذپذیری از طریق روش آزمایش هدثابت اندازه گیری می شود [۹].

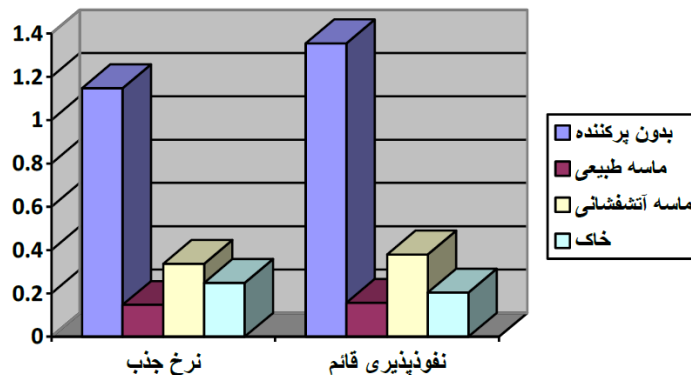
### ۵- آزمایش نرخ جذب روسازی

آزمایش نرخ جذب با استفاده از نفوذپذیری هد افتادن اندازه گیری شد. این آزمایش با یک صفحه بتن با اندازه ۶۰×۶۰×۵ سانتیمتر برای سه نمونه از هر یک از انواع است. تاثیر نوع پرکننده بر جذب و نفوذپذیری در جدول (۷) نشان داده شده است. شکل (۵) مقایسه نرخ جذب و نفوذپذیری بتن متخلخل با استفاده از پرکننده های مختلف را نشان داده است.

جدول ۷: تاثیر نوع پرکننده بر جذب و نفوذپذیری.

نوع نمونه بتن متخلخل	نرخ جذب (cm/sec)	ضریب نفوذپذیری قائم (cm/sec)
بدون فیلر	۱/۱۴۷	۱/۳۵۵
ماسه طبیعی	۰/۱۴۷	۰/۱۵۷
ماسه آتش فشانی	۰/۳۳۷	۰/۳۸۰
خاک	۰/۲۴۹	۰/۲۰۴





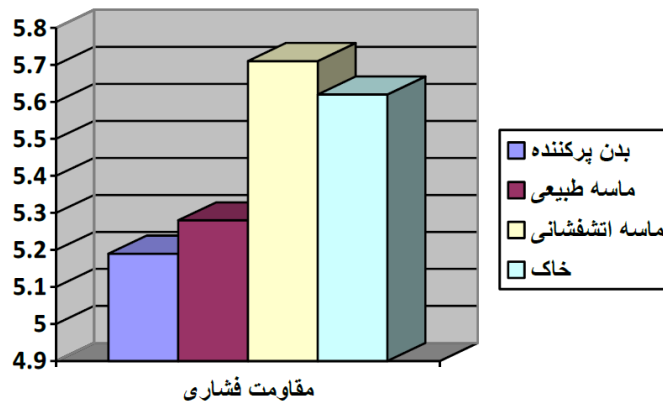
شکل ۵: مقایسه نرخ جذب و نفوذپذیری بتن متخلخل با استفاده از پرکننده های مختلف.

### ۶- آزمایش مقاومت فشاری

آزمایش مقاومت فشاری در سن ۲۸ روز با استفاده از آزمایش مقاومت فشاری بر روی نمونه استوانه بتن متخلخل با قطر ۱۵ سانتیمتر و ارتفاع ۳۰ سانتیمتر انجام شد، نتایج آزمایش در جدول (۸) نشان داده شده است، مقاومت فشاری بتن متخلخل پر از خاک، ماسه و ماسه آتشفشانی سبب افزایش مقاومت فشاری می شود [۱۶]. حداکثر مقاومت فشاری به دست آمده در حالتی است که منافذ با ماسه آتشفشانی پر شود، در این حالت مقاومت فشاری نمونه ۵/۷۱ می باشد. مشخص گردید که نوع پرکردن منافذ با مواد روی مقاومت فشاری بتن متخلخل هر چند نه به طور قابل توجهی اما مقداری بر مقاومت فشاری بتن تاثیر می گذارد. ماسه های آتشفشانی سبب کاهش تخلخل و در نتیجه افزایش مقاومت فشاری بتن متخلخل خواهد شد. در شکل (۶) مقایسه مقاومت فشاری بتن متخلخل با استفاده از پرکننده های مختلف را نشان می دهد.

جدول ۸: مقایسه مقاومت فشاری انواع نمونه ها.

متوسط مقاومت فشاری (MPa)	نوع نمونه بتن متخلخل
۵/۱۹	بدون فیلر
۵/۲۸	ماسه طبیعی
۵/۷۱	ماسه آتشفشانی
۵/۶۲	خاک



شکل ۶: مقاومت فشاری بتن متخلخل با استفاده از پرکننده های مختلف.

#### ۷- جمع بندی و نتیجه گیری

روسازی بتن متخلخل سبب افزایش ضریب نفوذپذیری، افزایش میزان جذب انرژی صوتی و افزایش ایمنی در سطح روسازی میشود. پر کردن فضاهای خالی بتن متخلخل با خاک، ماسه طبیعی و ماسه آتشفشانی منجر به عدم ورود لجن داخل حفره های بتن متخلخل شده و همچنین باعث کاهش نفوذپذیری بتن متخلخل می شود. نفوذپذیری افقی بتن متخلخل پر از ماسه طبیعی، ماسه های آتشفشانی و خاک به ترتیب ۰/۳۶، ۰/۳۵ و ۰/۳۱ سانتیمتر بر ثانیه بیشترین نفوذپذیری زمانی است که پر کننده فضاهای خالی با ماسه طبیعی است، علت آن داشتن اندازه دانه های بزرگتر نسبت به بقیه که باعث می شود حفره بزرگتری باقی بماند.

در حالی که مقدار ضریب نفوذپذیری قائم بتن متخلخل پر از ماسه طبیعی، ماسه های آتشفشانی و خاک ۰/۱۵۷ سانتیمتر بر ثانیه، ۰/۳۸ سانتیمتر بر ثانیه و ۰/۲۰۴ سانتیمتر بر ثانیه بدست آمد که بالاترین آنها در زمانی است که از ماسه آتشفشانی استفاده شده است. بالاترین مقدار ضریب جذب برای بتن متخلخل پر شده با ماسه آتشفشانی مقدار ۰/۳۳۷ سانتیمتر بر ثانیه است. تنها علت پر کردن فضای خالی بتن متخلخل افزایش مقاومت فشاری بود که متوجه گردید، مقاومت فشاری بتن متخلخل معمولی (بدون پر کننده) ۵/۱۹ مگاپاسکال است، در مقایسه مقاومت فشاری بتن متخلخل پر از ماسه طبیعی، ماسه های آتشفشانی و خاک ارائه مقدار افزایش از ۵/۲۸ مگاپاسکال، ۵/۷۱ مگاپاسکال و ۵/۶۲ مگاپاسکال گردید، بتن متخلخل پر شده با ماسه های آتشفشانی سبب کاهش تخلخل روسازی و در نتیجه افزایش مقاومت فشاری بتن متخلخل خواهد شد. از اینرو روسازی بتن متخلخل با منافذ پر شده را میتوان در شانه جادهها، مسیرهای عبور عابر پیاده، گردشگاهها، پارکها و پارکینگ و مکانهای با حجم ترافیک کم استفاده نمود، اما عیب روش پر هزینه و وقتگیر بودن اجرای آن می باشد.



## ۸- مراجع

- [۱]- رمضانپور، ا، طاهری، م، ۱۳۹۶، ارزیابی آزمایشگاهی اثر پودر ضایعاتی زغال سنگ بر خصوصیات فیزیکی و مکانیکی روسازی بتنی متخلخل، دومین کنفرانس ملی رویه های بتنی، تهران، ۶ و ۷ اردیبهشت.
- [۲]- شفابخش، غ، احمدی، س، ۱۳۹۶، ارزیابی ویژگیهای بتن متخلخل به عنوان رویه در روسازیهای بتنی، دومین کنفرانس ملی رویه های بتنی، تهران، ۶ و ۷ اردیبهشت.
- [۳]- تیموری، ا، کرمی، ح، ۱۳۹۵، عملکرد بتن متخلخل حاوی افزودنی جهت کاهش سیلاب شهری، فصلنامه آنالیز سازه - زلزله، دوره ۱، شماره ۱، بهار، ص ۴-۱۵.
- [4]- Sarwono, D., Djamari, R., and Setyawan, A., 2017, **The application of porous concrete filled with soil and sands for low volume traffic road**, Journal of Sustainable civil Engineering Structures and Construction Materials, SCESCM, 171(10), 1429-1434.
- [۵]- عطایی، ا، گلرو، ا، جوشقانی، ا، ۱۳۹۵، ارزیابی میزان تاثیر اندازه سنگدانه بر خصوصیات مکانیکی و فیزیکی روسازی بتن متخلخل، مهندسی حمل و نقل، سال هشتم، شماره ۱، پاییز، ص ۱۱۰-۱۲۳.
- [6]- Weiss, P. T., Kayhanian, M., Gulliver, J. S., Khazanovich, L., 2017, **Permeable pavement in northern North American urban areas**, Journal of Pavment Engineering, 1-20.
- [7]- Lin, W, Park, D. G. and Ryu, S. W., 2016, **Development of permeability test method for porous concrete block pavement materials considering clogging**, Journal Construction and Building Materials, 118(20): 20-26.
- [8]- Yong, C. F., McCarthy, D. T. and Deletic, A., 2013, **Predicting physical clogging of porous and permeable pavements**. Journal of Hydrology, 481(20), 48-55.
- [9]- Kayhanian, M., Anderson, D., Harvey, J. T., Jones, D., Muhunthan, B., 2012, **Permeability measurement and scan imaging to assess clogging of pervious concrete pavements in parking lots**, Journal of Environment Management, 95, 114-123.
- [10]- Lian, C., Zhuge, Y. and Beecham, R., 2011, **The relationship between porosity and strength for porous concrete**, Journal of Construction and Building Materials,; 25(19): 4292-4298.