



|| شماره ۵ || سال دوم || پاییز ۱۳۹۷ ||

## بررسی نقش هندسه اجزا در ساختار ستون‌های سنگی پیش از اسلام ایران

I نیما ولی بیگ

II نگار کورنگی

(صص: ۳۰ - ۱۹)  
تاریخ دریافت: ۱۳۹۷/۰۳/۱۳  
تاریخ پذیرش: ۱۳۹۷/۰۵/۱۹

### چکیده

در گذر زمان یکی از عناصر اصلی انتقال‌دهنده بارهای عمودی ساختمان، ستون‌ها بوده‌اند که به دلیل مسائل انتقال بار، شیوه‌های معماری، مصالح در دسترس و نوع اتصالات، فرم‌های گوناگونی پیدا کرده‌اند. با بررسی‌های انجام‌شده بر روی ستون‌ها می‌توان بخشی از دانش فراموش‌شده معماری ایرانی را آشکار ساخت و نیز تنوع فرمی و ساختاری ستون‌ها را به شکل کلی دسته‌بندی کرد. اندازه و فرم قلمه، پایه و سرستون در شکل‌گیری فرم نهایی ستون‌های سنگی پیش از اسلام ایران به شکل مستقیم تأثیرگذار بوده‌اند. اکثر پژوهشگران در شرح آثار معماری تنها به توصیف کلی ستون‌ها در خلال بررسی یک بنا پرداخته‌اند. این پژوهش برای نخستین بار عامل هندسه را به عنوان یکی از عوامل اصلی در ساختار ستون‌های پیش از اسلام ایران تحلیل خواهد کرد. داده‌های این پژوهش ترکیبی از داده‌های کتابخانه‌ای و میدانی است. در این پژوهش با تصویربرداری و بررسی انواع ستون‌ها، دسته‌بندی‌های مورد نظر انجام شد. پژوهش پیش‌رو تلاش دارد تأثیر فرم و اندازه را در ساختار ستون‌های سنگی در بناهای کهن پیش از اسلام ایران مورد تحلیل و بررسی قرار دهد. تحلیل‌ها آشکار کرد که در شکل‌گیری پایه و بدنه ستون‌های سنگی در بناهای کهن ایران عموماً از فرم و نقوش بومی رایج در ایران استفاده شده، به گونه‌ای که پایه ستون‌ها در دوره‌های مختلف به اشکال مکعبی و گلدان وارونه بوده و بدنه ستون‌ها نیز به سه شکل ساده، شیاردار و خیاره‌ای بوده‌اند. اما در شکل‌گیری سرستون‌ها از عناصر موجود در ساختار ستون‌های برخی تمدن‌های دیگر تأثیر گرفته شده و بیشتر از فرم و نقوش گیاهی، حیوانی و انسانی بهره برده‌اند.

**کلیدواژگان:** هندسه در معماری، ساختار ستون‌های سنگی، بناهای کهن ایران.

I. استادیار دانشکده مرمت، دانشگاه هنر اصفهان.

II. دانشجوی کارشناسی ارشد (مرمت و احیای ابنیه و بافت‌های تاریخی)، دانشکده مرمت، دانشگاه هنر اصفهان (نویسنده مسئول).  
negar.koorangi@yahoo.com

## مقدمه

در رابطه با پیدایش ستون در معماری باید گفت احتمالاً ستون زمانی بوجود آمده که معماری از حالت حجم کوچک به معماری با حجم بزرگ تبدیل شده است و برای حفظ تعادل بین نیروی وارد شده از سقف و نیروی نگه دارنده سقف به کار رفته است. افزون بر این برخی باستان شناسان عقیده دارند که تکامل معماری با سقف مسطح عامل پیدایش ستون است (فیروزمندی، ۱۳۸۷: ۲۹). قدیمی ترین کاربرد ستون در معماری ایران به هزاره ششم ق.م. می رسد که نمونه های ابتدایی آن در محوطه های باستانی غرب و شمال غرب ایران بوده است (رضایی نیا، ۱۳۸۶: ۳۲۹). این روند در ادوار بعدی نیز ادامه پیدا کرده، ولی به دلیل چوبی بودن ستون ها، همه آن ها به مرور زمان پوسیده و از بین رفته اند و تنها پاستون های سنگی و خشتی آن ها باقی مانده اند (فیروزمندی و همکاران، ۱۳۸۷: ۲۹). کهن ترین نمونه استفاده از ستون سنگی در گوردخمه های مادی است و سپس این روند در دوره های بعدی نیز ادامه پیدا کرده و در برخی بناها نیز که ستون به عنوان عامل سازه ای مطرح نبوده، از ستون نمای چسبیده به دیوار استفاده شده است.

هندسه به کار رفته در شکل گیری ستون های سنگی در بناهای کهن پیش از اسلام ایران علاوه بر جنبه سازه ای و انتقال نیروهای عمودی، جهت شکل دهی به فضاهای معماری و استفاده از نقش مایه های تزئینی در فضاها بوده است. از این رو بررسی این ستون ها می تواند بخشی از توانمندی معماران گذشته را در آشنایی با نحوه انتقال نیروها و استفاده از عناصر سازه ای در جهت شکل دهی و تزئین فضاهای معماری آشکار سازد.

۱- آیا تناسب خاصی بین فرم ها و نقوش به کار رفته در سرستون ها در بناهای پیش از اسلام ایران وجود دارد؟

۲- در ساختار ستون های سنگی ایرانی بیشتر از کدام فرم های هندسی جهت شکل دهی به پایه ستون ها استفاده شده است؟

۳- کدام یک از فرم ها و نقوش هندسی به کار رفته در ستون های سنگی به طور مداوم در ساختار ستون های کهن ایران تکرار شده است؟

این مقاله درصدد است تا با نمونه کردن مدل های موجود و دسته بندی انواع ستون های به کار رفته در بناهای کهن پیش از اسلام ایران به پرسش های فوق پاسخ دهد.

## روش پژوهش

پژوهش پیش رو تحقیقات خود را در گستره بناهای کهن پیش از اسلام ایران انجام خواهد داد. گستره این پژوهش ساختار ستون های سنگی در بناهای مختلف است. انتخاب بناهای پیش از اسلام در ایران بدین دلیل بوده که استفاده از پوشش مسطح که استفاده از ستون را بیش از پیش افزایش می دهد در این بناها بیشتر بوده است و در بناهایی که در دوره های بعد شکل گرفته اند، به دلیل استفاده کمتر از پوشش های مسطح، تنوع ستون ها و جایگاه آن ها به عنوان عضوی مؤثر در معماری بناها کمرنگ تر شده است. استفاده از ستون های سنگی در بناهای پیش از اسلام ایران به عنوان بخش مؤثری از عناصر معماری فضاها بیشتر به چشم می خورد. بناهای کهن پیش از اسلام ایران به این دلیل به عنوان جامعه آماری انتخاب شده است تا با بررسی نمونه های موردی تلاش شود تأثیر هندسه در ساختار ستون های سنگی مورد بررسی قرار گیرد. با در نظر گرفتن مسأله تخریب تدریجی ستون های باقی مانده از دوره های پیش از اسلام ایران و عدم وجود بررسی های جامع و دقیق بر روی ساختار هندسی آن ها و همچنین جهت شناخت توانایی های معماری ایران در استفاده از عناصر سازه ای همانند ستون و شکل دهی به فضاهای معماری توسط این عناصر، لزوم انجام این پژوهش ضروری به نظر می رسد. ستون های سنگی

در بناهای مربوط به دوره‌های تاریخی ماد، هخامنشی، سلوکی، اشکانی و ساسانی مورد بررسی قرار گرفت و طی بررسی‌ها، گونه‌های مختلفی از ستون‌های سنگی در بناها مشاهده شد. انتخاب نمونه‌ها به گونه‌ای بود که تا حد امکان تنوع هندسی آن‌ها برابر با تنوع جامعه آماری باشد، لذا مکان‌های بسیاری مورد بررسی قرار گرفت تا تنوع بیشتری از فرم ستون‌ها و عناصر آن‌ها مورد بررسی قرار گیرد.

برخی از ستون‌های موجود در بناها به مرور زمان در اثر تخریب بنا آسیب دیده و یا از میان رفته‌اند. تلاش کردیم با استفاده از تصاویر به جامانده از گذشته، به نمونه‌های مشابه آنچه که از میان رفته و آسیب دیده، دست یابیم. از این رو این پژوهش تلاش کرده تا با بررسی بناهای گوناگون از هریک از دوره‌های تاریخی مورد نظر، تأثیر نمونه‌های مورد بررسی قرار نگرفته را کم کند.

روش پژوهش در این مقاله به این شکل بوده که پس از بررسی تمام ستون‌های مورد نظر، آن‌ها را با در نظر گرفتن عامل تأثیرگذار هندسه دسته بندی کردیم. دسته بندی‌ها نیز به گونه‌ای بوده که بیشترین تأثیر هندسه بر روی ساختار آن‌ها مورد بررسی قرار گیرد. نمونه‌ها مورد ارزیابی و تصویربرداری قرار گرفتند، سپس نمونه‌ها مدل سازی شدند. شبیه سازی توسط نرم افزارهای مدل سازی انجام شد.<sup>۱</sup> در مدل سازی سعی شد تطبیق پذیری بسیاری بین ستون‌های مورد ترسیم و نمونه‌های مورد نظر وجود داشته باشد. در بررسی عناصر معماری، شبیه سازی براساس واقعیت می‌تواند بیشترین ویژگی‌های به کاررفته در ساختار ستون‌ها را آشکار سازد. لذا در پژوهش مورد نظر از فرآیند مدل سازی برای سنجش تأثیر هندسه بهره گرفته شد.

این پژوهش براساس مطالعات کتابخانه‌ای، تحلیلی و میدانی صورت گرفته است. ابتدا پیشینه استفاده از ستون‌های سنگی در بناهای کهن ایران در پیش از اسلام بررسی می‌گردد. سپس با تصویربرداری از بناها، ستون‌های سنگی در دوره‌های مختلف ارزیابی شدند و در ادامه هر سه عضو شکل دهنده ستون‌ها بدون در نظر گرفتن دوره تاریخی شکل گرفته در آن، به طور جداگانه مورد دسته بندی قرار گرفتند.

### پیشینه پژوهش

پژوهشگران مختلفی بر روی بناهای کهن ایران در پیش از اسلام مطالعه کرده‌اند. در این میان تعداد قابل توجهی از پژوهش‌ها تنها به بیان وجود ستون در خلال بررسی یک بنا یا دوره معماری اکتفا کرده‌اند و در رابطه با ساختار ستون‌ها و هندسه به کاررفته در آن‌ها بررسی ویژه‌ای صورت نگرفته است (پیرنیا، ۱۳۸۴؛ فیروزمندی، ۱۳۸۵؛ محمدی و همکاران، ۱۳۹۰؛ هرمان، ۱۳۷۳؛ واندنبرگ، ۱۳۴۵؛ Perrot & Ladiray, 1996; Stronach & Codella, 1997; Taghizadeh, 2011). بخشی از پژوهشگران به شکل دقیق تری در کنار بررسی بناهای تاریخی، به هندسه به کاررفته در ستون‌ها نیز پرداخته‌اند، ولی تنها بخشی از ستون‌ها را مورد ارزیابی قرار داده‌اند (فیروزمندی و سرفراز، ۱۳۸۱؛ هرتسفلد، ۱۳۸۱؛ حاتم، ۱۳۸۱؛ مهریار، ۱۳۸۴؛ آذرنوش، ۱۳۷۷). در این میان تنها تعداد محدودی از پژوهشگران بر روی ساختار ستون‌های موجود در بناهای کهن ایران مطالعه کرده‌اند و ساختار ستون‌های به کاررفته در یک دوره مشخص تاریخی را مورد بررسی قرار داده‌اند و دسته بندی‌های مشخصی در رابطه با ستون‌ها انجام داده‌اند (لطفی زاده، ۱۳۷۹؛ رضایی نیا، ۱۳۸۶؛ برنارد، ۱۳۷۷؛ راستی و خزایی، ۱۳۹۰؛ مبینی و همکاران، ۱۳۹۰؛ فیروزمندی و همکاران، ۱۳۸۷).

## تاریخچه پیدایش ستون در معماری ایران

باستان‌شناسان بر این عقیده‌اند که ستون از شش هزار سال پیش در ایران کاربرد داشته است. یکی از مهم‌ترین و پیشرفته‌ترین تالارهای ستون‌دار، تالار حسنلو است که قدمت آن به قرن نهم ق. م. می‌رسد. این نوع تالارها برای اولین بار توسط معماران مانایی در تاریخ معماری ایران مطرح شده و بهترین الگو جهت برپاساختن تالارهای ستون‌دار گودین و نوشیجان که توسط مادها ساخته شده است به‌شمار می‌رود. نمونه‌هایی از تالارهای ستون‌دار را در سرزمین اورارتو به‌ویژه در آلتین‌تپه می‌توان مشاهده کرد که ساخت آن به بعد از ساخت این‌گونه تالارها توسط ماناها می‌رسد. استفاده از ستون را در دوره ماد علاوه بر تالارهای ستون‌دار در گوردخمه‌های مربوط به این دوره می‌توان مشاهده کرد (فیروزمندی، ۱۳۸۵: ۲۹؛ فیروزمندی و همکاران، ۱۳۸۷: ۲۳۱). به‌کارگیری ستون و تنوع آن در دوران هخامنشیان به تکامل می‌رسد و با وجود تأثیراتی که از شیوه ستون‌سازی سایر ملل پذیرفته، ولی مهم‌ترین تأثیر در شکل‌گیری ستون‌های دوران هخامنشیان برگرفته از معماری اقوام ایرانی پیش از خود بوده است. در زمان سلوکی ستون‌های به‌کاررفته در بناها بیشتر از ستون‌های یونانی تأثیر پذیرفته‌اند. در زمان اشکانیان استفاده از ستون در بناها کاهش یافته و علاوه بر ستون‌های آزاد در میان تالارها استفاده از ستون‌ها (ستون‌های تزئینی) نیز کاربرد داشته است (رضائی‌نیا، ۱۳۸۶: ۳۳۷). در بناهای دوره ساسانیان استفاده از پوشش‌های تاق و گنبد به طرز چشمگیری افزایش یافته است. با این حال استفاده از پوشش‌های مسطح و سازه‌های ستون‌دار در این دوره وجود داشته است (Pope, 1993: 75).

## ساختار ستون‌های سنگی در گذر زمان

یکی از قدیمی‌ترین موارد استفاده از ستون کاربرد آن در تالارهای ستون‌دار محوطه‌های مانایی است که یکی از اصلی‌ترین محوطه‌های مانایی تپه حسنلو است. این محوطه دارای تعدادی تالار ستون‌دار است. ستون‌های به‌کاررفته در این مکان دارای پایه‌ستون‌هایی از سنگ تراش‌خورده و بدنه‌های چوبی بوده‌اند که البته ستون‌های موجود در تالار شمال‌غربی همگی از سنگ ساخته شده است (فیروزمندی و همکاران، ۱۳۸۷: ۲۹؛ Dyson, 1980). در ارتباط با استفاده از ستون، بناهای به‌جای مانده از دوران ماد به دو گروه تقسیم می‌شوند: گروه اول شامل تالارهای ستون‌دار نظیر آنچه از محوطه‌های باستانی نوشیجان تپه، باباجان تپه و گودین تپه به‌دست آمده است و گروه دیگر شامل گوردخمه‌های مادی است. در محوطه‌های باستانی نام‌برده در گودین تپه و باباجان تپه تنها از پایه‌های سنگی مکعب‌شکل در ساخت پایه ستون استفاده شده و بدنه ستون‌ها از چوب بوده است. گوردخمه‌های مادی نیز از نظر کاربرد ستون در آن‌ها به دو دسته تقسیم می‌شوند: دسته اول گوردخمه‌هایی که در نمای ورودی شامل ستون آزاد هستند و گوردخمه‌هایی که در نمای ورودی آن‌ها نیم‌ستون وجود دارد. پایه‌ستون‌های به‌کاررفته در این بناها به‌شکل مکعب همراه با یک شالی مدور و یا بدون شالی بوده است (جدول ۱، ردیف ۱، ۳ و ۹). بدنه ستون‌ها نیز دارای طرح مدور (در ستون‌های آزاد) و نیم‌دایره (در ستون‌ها) و بدنه صاف هستند. سرستون‌های موجود از گوردخمه‌ها نیز با توجه به آنچه از این بناها برجای مانده، شامل سه شکل کلی مکعب، هرم ناقص و حلزونی شکل (شبه ستون‌های سبک ایونیک) است (جدول ۳، ردیف ۱ و ۳)، (حاتم، ۱۳۸۱؛ هرتسفلد، ۱۳۸۱؛ فیروزمندی، ۱۳۸۵). از اصلی‌ترین محوطه‌های اورارتویی که دارای معماری ستون‌دار بوده‌اند، باید به تالار ستون‌دار بسطام و آلتین‌تپه اشاره کرد. ستون‌های به‌کاررفته در این اماکن چوبی بوده که از بین رفته و تنها تعدادی از پایه‌ستون‌های سنگی باقی مانده است. پایه‌های به‌دست‌آمده از محوطه آلتین‌تپه به‌صورت گرد است (کلایس، ۱۳۶۷: ۹۹؛ Karaosmaboglu & Korucu, 2012). ساخت ستون در معماری

جدول ۱. انواع پایه ستون‌های مکعبی<sup>۲</sup> (نگارندگان، ۱۳۹۳).

ردیف	عنوان	تصویر	ترسیم
۱	پایه ستون‌های مکعبی تک پله‌ای بدون شالی		
۲	پایه ستون‌های مکعبی تک پله‌ای بدون شالی از سنگ سیاه و سفید (دوتکه)		
۳	پایه ستون‌های مکعبی تک پله‌ای با شالی ساده		
۴	پایه ستون‌های مکعبی دو پله‌ای با شالی ساده		
۵	پایه ستون‌های مکعبی دو پله‌ای با شالی شیاردار		
۶	پایه ستون‌های مکعبی دو پله‌ای از سنگ سیاه و سفید (دو تکه) با شالی شیاردار*		
۷	پایه ستون‌های مکعبی دو پله‌ای از سنگ سیاه یکپارچه با شالی ساده		
۸	پایه ستون‌های مکعبی دو پله‌ای از سنگ سیاه و سفید (دو تکه) با شالی ساده از سنگ سیاه		
۹	پایه ستون‌های مکعبی سه پله‌ای بدون شالی		
۱۰	پایه ستون‌های مکعبی سه پله‌ای با شالی ساده		

هخامنشیان اهمیت بیشتری یافته است، از این‌رو ستون‌ها از تنوع بیشتری برخوردارند. در ساخت پایه ستون‌ها از انواع پایه ستون‌های مکعبی و گلدانی شکل استفاده کرده‌اند که پایه‌های گلدانی از نظر نوع نقوش به کاررفته در آن‌ها با یکدیگر متفاوت‌اند (جدول ۱، ردیف ۲ تا ۸)، (جدول ۲، ردیف ۲ تا ۷). میان ستون‌ها شامل میانه‌های صاف و شیاردار هستند (تصویر ۱، شماره‌های ۱ و ۲). سرستون‌های به دست آمده از این دوره دارای فرم‌های گوناگون برگرفته از طرح‌های حیوانی است که شامل اشکال گاو، شیر، اسب، شیر دال (شیر و عقاب) و گاومرد است (جدول ۳، ردیف ۴ تا ۸)، (مینی و همکاران، ۱۳۹۰؛ هرتسفلد، ۱۳۸۱؛ دانجلیس، ۱۳۷۱ و Perrot & Ladiray, 1996).

جدول ۲. انواع پایه ستون های گلدانی شکل (نگارندگان، ۱۳۹۳).

ردیف	عنوان	تصویر	ترسیم
۱	پایه ستون گلدانی ساده با یک پایه مکعبی قرار گرفته در زیر آن		
۲	طرح شیروانی، دارای نقوش هندسی ساده و گوشه دار		
۳	گل نیلوفری رو به بالا		
۴	طرح زبانی نوک پهن		
۵	طرح زبانی کوچک و بزرگ و لب باریک		
۶	گل نیلوفری وارونه همراه با ساختار زنجیره ای		
۷	گل نیلوفر باز با ساقه بلند		
۸	تزئین شده توسط برگ های گنگری		

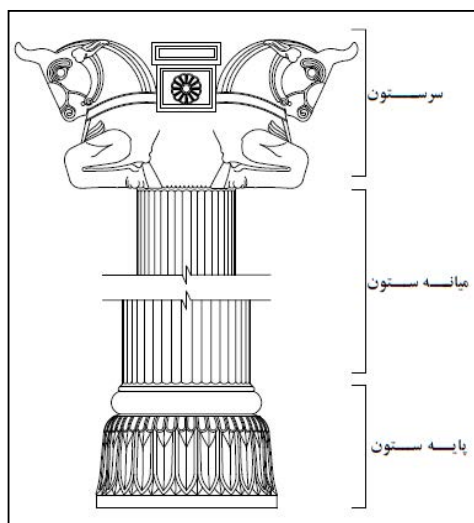
آن تعداد از ستون هایی که به دوره سلوکی نسبت داده اند، تأثیر فراوانی از معماری یونان و سبک ستون سازی این معماری داشته است. سرستون های به کار رفته در این دوره در دو گروه تقسیم می شوند که گروه اول در تقلید از معماری یونان دارای شباهت با سبک کرتی و ایونیک است (Chitham, 1985) و دسته ای دیگر که در واقع برگرفته از سبک های محلی ایران است، شامل یک شالی مرتفع با ابزار قاشقی یا برگ است (جدول ۳، ردیف ۱۶). پایه ستون ها به صورت مکعبی و گلدانی شکل بوده است (جدول ۲، ردیف ۱ و ۸) و میان ستون ها با مقطع دایره و بدنه صاف اند (تصویر ۱، شماره ۱)، (هرتسفلد، ۱۳۸۱: ۲۹۱-۲۸۷؛ برنارد، ۱۳۷۷: ۱۱). ستون های به دست آمده از دوره اشکانی بر اساس سه سبک دسته بندی شده است: ۱- سبک یونانی؛ ۲- سبک ایرانی (هخامنشی)؛ ۳- سبک محلی (اشکانی). ستون هایی که به سبک یونانی ساخته شده اند، از سه شیوه متداول ستون سازی یونان یعنی دوریک، ایونیک و کرتی بهره گرفته اند (جدول ۳، ردیف ۱۷). در تقلید از معماری هخامنشیان نیز به پایه ستون های مکعبی شکل و سرستون شامل دو حیوان پشت به هم می توان اشاره کرد. در سبک محلی میان ستون ها به اشکال چهارترک، مدور، چهارضلعی و هشت ضلعی به صورت ساده و منقوش (انسانی و حیوانی) ظاهر شده است (تصویر ۳). سرستون ها نیز گروهی به شکل چهارگوش هستند و سایر سرستون ها به شکل هرم معکوس با قاعده چهارضلعی و ناقص هستند که عرض قسمت فوقانی آن ها از قسمت تحتانی آن ها کمتر است (جدول ۳، ردیف ۹ و ۱۰)، (رضائی نیا، ۱۳۸۶: ۳۳۸-۳۳۷). اما استفاده از ستون در معماری ساسانی در ادامه سبک ستون سازی دوره اشکانی بوده است. بیشترین نوع سرستون که از این دوره به دست آمده، از نظر فرمی به شکل هرم ناقص با قاعده چهارضلعی در بالا و قاعده دایره در پایین است که توسط نقوش گیاهی و انسانی و یا با استفاده از قطار بندی تزئین شده اند (جدول ۳، ردیف ۱۱ تا ۱۵). نمونه هایی نیز از کاربرد سرستون های شبیه به سبک کرتی در



جدول ۳. انواع سرستون‌های پیش از اسلام ایران (نگارندگان، ۱۳۹۳).

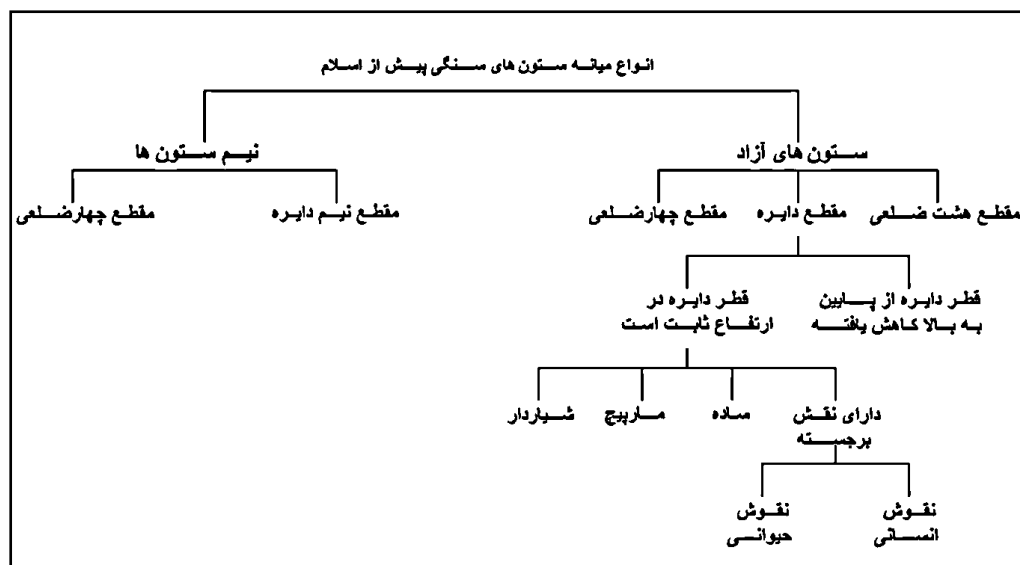
ردیف	انواع سرستون	تصویر	ترسیم
۱	سرستون‌های مکعبی		
۲	سرستون‌های طوماری شکل در ستون آزاد		
۳	سرستون‌های طوماری شکل در نیم ستون		
۴	شکل گاو (واقع گرایانه)		
۵	شکل شیر		
۶	شکل اسب		
۷	شکل شیردال (سر عقاب و پنجه‌های شیر)		
۸	شکل گاو مرد (سرانسان و بدن گاو)		
۹	نقوش گیاهی		
۱۰	نقوش انسانی		
۱۱	دوطرف نقوش انسانی دو طرف نقوش گیاهی		
۱۲	هر چهار سمت طرح‌های گیاهی		
۱۳	دارای نقوش لوزی شکل و دایره‌های کوچکی در بین لوزی‌ها		
۱۴	ساده		
۱۵	دارای قطاربندی		
۱۶	سرستون‌هایی متشکل از یک شالی مدور مرتفع با ابزار قاشقی در بالای این شالی		
۱۷	سرستون‌های شامل یک بالشتکی و تاوه چهارگوش در بالای آن (شبهه سبک دوریک)		
۱۸	سرستون‌هایی شبهه سبک کرنتی		

این دوره یافت شده است (جدول ۳، ردیف ۱۸). آنچه از میان ستون‌های ساسانی باقی مانده، به صورت ساده، شیردار، خیاره‌ای (مارییج) و میانه‌های دارای نقوش برجسته بوده‌اند (تصویر ۱). پایه‌ستون‌های باقی مانده از این دوره نیز به صورت مکعبی و مدور است (تصویر ۴)، (نوروزی، ۱۳۸۴: ۴۲۹؛ لطفی‌زاده، ۱۳۷۹).

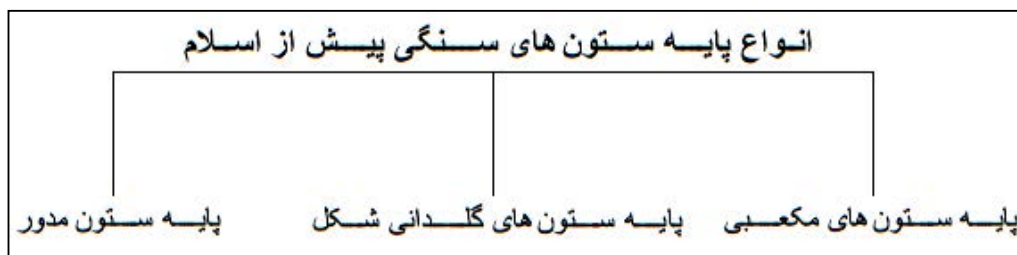


تصویر ۲. اجزاء ستون (نگارندگان، ۱۳۹۳).

تصویر ۱. انواع میان‌ستون‌ها با مقطع دایره؛  
 ۱- میان‌ستون ساده؛ ۲- میان‌ستون شیاردار؛  
 ۳- میان‌ستون مارپیچ (نگارندگان، ۱۳۹۳).



تصویر ۳. انواع میان‌ستون‌های سنگی پیش از اسلام ایران (نگارندگان، ۱۳۹۳).



تصویر ۴. انواع پایه‌ستون‌های سنگی پیش از اسلام ایران (نگارندگان، ۱۳۹۳).



### ساختار شکلی (فرمی-حجمی) ستون‌ها

ستون از اجزاء مختلفی تشکیل می‌شود که شامل: ۱- پایه‌ستون؛ ۲- میان‌ستون (قلمه)؛ ۳- سرستون (تصویر ۲) است.

### بحث و تحلیل

با بررسی‌های صورت‌گرفته آشکار گردید که ستون‌های سنگی پیش از اسلام ایران دارای ساختارهای شکلی گوناگون بوده‌اند. ابعاد و اندازه‌های گوناگون پایه، قلمه و سرستون در نمونه‌های زمانی گوناگون دیده می‌شود. این نمونه‌ها می‌توانند تنوع‌پذیری استفاده از فرم‌های گوناگون را در معماری این زمان‌ها در ساختار ستون‌ها آشکار سازند. از تأثیرگذارترین عوامل بر تنوع ساختاری ستون‌ها نوع مصالح در دسترس، فناوری ساخت و شیوه‌های زمان ساخت بوده است. با تحقیقاتی که با توجه به عامل هندسه بر روی ستون‌های سنگی صورت گرفت، شناخت گسترده‌تری نسبت به اجزاء ستون‌ها حاصل شد و هریک از عناصر تشکیل‌دهنده ستون‌های سنگی به صورت جداگانه از نظر فرم، مقطع و تزئینات به‌کاررفته در آن‌ها مورد دسته‌بندی قرار گرفت. پژوهش ذکرشده به‌خوبی آشکار ساخت که عامل هندسه در ساخت هر سه عضو تشکیل‌دهنده ستون‌ها تأثیرگذار بوده است. در این بین در ستون‌های دوران ماد بیشتر پایه‌ستون‌ها به صورت مکعبی شکل و بدنه ستون‌ها دارای مقطع دایره و سطح صاف بوده است. سرستون‌های این دوره نیز علاوه بر فرم مکعبی دارای فرم‌های مارپیچ نیز بوده است. در ستون‌های دوران هخامنشیان از انواعی از پایه‌ستون‌های مکعبی همراه با شالی شیاردار و ساده (جدول ۱ ردیف ۳ تا ۸) و قلمه با مقطع دایره و صاف و پایه‌های گلدانی همراه با شالی ساده و یا بدون شالی (جدول ۲ ردیف ۲ تا ۷) و قلمه با مقطع دایره و شیاردار استفاده می‌شده که سرستون‌های قرارگرفته در هر دو مورد ذکرشده، سرستون‌هایی با فرم‌های حیوانی بوده است. در سه دوره بعدی در ساخت سرستون‌ها علاوه بر استفاده از فرم‌های محلی همانند فرم هرم ناقص که خود دارای انواعی است (جدول ۳، ردیف ۹ تا ۱۵)، سرستون‌هایی نیز شبیه سرستون‌های رایج در معماری یونان استفاده شده است (جدول ۳، ردیف ۲، ۱۷ و ۱۸). قلمه‌ستون‌ها در این دوره‌ها بیشتر به صورت مقطع دایره بوده که دارای سطوح صاف، نقوش انسانی و خیاره بوده است (تصویر ۳).

### نتیجه‌گیری

سرستون‌ها دارای فرم‌ها و تزئینات گوناگونی هستند که برخی از این نقوش نظیر فرم‌های مارپیچ در پاره‌ای از سرستون‌ها تنها به‌عنوان تزئین در بدنه ستون (جدول ۳، ردیف ۹) به‌کاررفته است، درحالی‌که در برخی دیگر، شکل کل سرستون از این فرم‌الگو گرفته است (جدول ۳، ردیف ۲ و ۳). جهت ساخت پایه‌ستون‌ها از فرم‌های مکعب، گلدانی شکل و مدور استفاده شده است (تصویر ۴) که در این میان از فرم مکعبی که خود دارای چند گروه می‌شود، بهره بیشتری گرفته شده است؛ به‌گونه‌ای که در تمام دوره‌های مورد تحلیل، نمونه‌هایی از آن را می‌توان مشاهده کرد (بند ۲). تحلیل‌های انجام‌شده همچنین آشکار ساخت که بین سرستون‌های پیش از اسلام ایران در دوره‌های اشکانی و ساسانی هم از لحاظ فرمی و هم تزئینات، تداوم بیشتری نسبت به سایر دوره‌ها وجود داشته است (بند ۲). با توجه به تحلیل‌ها و بررسی‌های انجام‌شده، این مسأله روشن شد که علاوه بر فرم‌های گوناگونی که جهت ساخت پایه‌ها، بدنه‌ها و سرستون‌ها به‌کاررفته است، جهت تزئین هریک از این عناصر نیز از نقوش هندسی مختلفی بهره گرفته‌اند که در این بین نقوش گیاهی، حیوانی و انسانی به طرز چشمگیری در ساخت ستون‌های سنگی

کاربرد داشته‌اند و در بین نقوش نام‌برده، نقوش گیاهی پرکاربردترین نقش است (جدول ۲، ردیف ۲ تا ۷ و جدول ۳ ردیف ۹، ۱۲، ۱۳، ۱۴ و ۱۹). در بین بدنه ستون‌ها نیز از ستون‌هایی با مقطع دایره و فرم استوانه با سطح صاف در تمام دوره استفاده شده که این فرم در برخی بناها به صورت شیاردار و یا ماریچ (خياره‌ای) ساخته شده است (بند ۲) (تصویر ۳). علی‌رغم اهمیت وجود ستون در بناهای پیش از اسلام ایران و کاربرد آن در دوره‌های مختلف و نقش تأثیرگذاری که این عنصر در شکل‌دهی به فضاهای معماری (معماری ستون‌دار) داشته است، تاکنون پژوهش‌های گسترده‌ای از نظر بررسی جنبه‌های هندسی بر روی این عنصر و دسته‌بندی آن‌ها از نظر تأثیر هندسه بر روی هریک از اجزای آن‌ها صورت نگرفته است. پژوهش پیش‌رو تلاش خود را معطوف به بررسی این عناصر از نظر هندسی کرده و سپس یک دسته‌بندی کلی از هریک از اجزاء ستون‌های سنگی متعلق به دوره‌های تاریخی پیش از اسلام ایران ارائه می‌دهد. فرآیند انجام شده در این پژوهش می‌تواند در دوره اسلامی بر روی ستون‌های سنگی استفاده شود و تفاوت‌های شکلی و ساختاری آن‌ها با ستون‌های پیش از اسلام مورد تحلیل قرار گیرد. از سوی دیگر روش ارائه شده می‌تواند چهارچوبی مشخص برای انجام همین فرآیند در ستون‌های چوبی ارائه دهد.

### پی‌نوشت

۱. مدل‌سازی در نرم‌افزارهای AutoCAD 2012, Revit Architecture 2015 و 3ds Max 2015 توسط نگارندگان صورت گرفت.  
 ۲. تمامی جداول از نگارندگان است. همچنین کلیه تصاویر از نگارندگان است به‌غیر از جدول ۱ ردیف ۸، و جدول ۳ ردیف ۴، ۵ و ۷ از منبع wikipedia.org و جدول ۲ ردیف ۷ از منبع chn.ir است. کلیه اشکال در نرم‌افزارهای AutoCAD 2012, Revit Architecture 2015 و 3ds Max 2015 توسط نگارندگان ترسیم شده است.

### کتابنامه

- آذرنوش، مسعود (۱۳۷۷). «کاوش کنگاور». ترجمه فاطمه کریمی. مجله اثر. تابستان و پاییز ۱۳۷۷. شماره پیاپی ۲۹ و ۳۰. صص: ۵۴-۱۸.
- برنارد، پل (۱۳۷۷). «ستون‌های یونانی - باختری (بلخی) آی خانوم (افغانستان)». ترجمه اصغر کریمی. مجله اثر. تابستان و پاییز ۱۳۷۷. شماره پیاپی ۲۹ و ۳۰. صص: ۱۷-۴.
- پیرنیا، محمدکریم (۱۳۸۴). سبک‌شناسی معماری ایرانی. تدوین و گردآوری: غلامحسین معماریان، تهران: سروش دانش.
- حاتم، غلامعلی (۱۳۸۱). «گوردخمه‌ها در دوران مادها». فصلنامه هنر. تابستان ۱۳۸۱. شماره پیاپی ۵۲. صص: ۱۱۸-۱۰۶.
- دانجلیس دوسات (۱۳۶۶). «جانمایه معماری هخامنشی و یونانی (در قرن ششم و پنجم پیش از میلاد)». ترجمه اصغر کریمی. مجله اثر. شماره پیاپی ۲۲ و ۲۳. صص: ۲۴-۱۳.
- راستی، مهران و خزایی، محمد (۱۳۹۰). «نقوش پایه ستون‌های تخت جمشید». کتاب ماه هنر. فروردین ۱۳۹۰. شماره پیاپی ۱۵۱. صص: ۷۵-۶۸.
- رضایی‌نیا، عباس (۱۳۸۶). «نقش و کاربرد ستون در معماری اشکانی». مجموعه مقالات دومین همایش باستان‌شناسان جوان ایران، تهران: سازمان میراث فرهنگی و گردشگری کشور. صص: ۳۵۴-۳۲۷.
- فیروزمندی، بهمن (۱۳۸۵). «نگرشی نو به تالارهای ستون‌دار ایران در نیمه نخست هزاره اول ق. م». مجموعه مقالات سومین کنگره تاریخ معماری و شهرسازی ایران - ارگ بم - جلد چهارم. تهران: سازمان میراث فرهنگی و گردشگری کشور. صص: ۲۴۹-۲۳۱.

- فیروزمندی، بهمن؛ و سرفراز، علی‌اکبر (۱۳۸۱). باستان‌شناسی و هنر دوران تاریخی ماد، هخامنشی، اشکانی و ساسانی. تهران: عفاف.
- فیروزمندی، بهمن؛ خالدیان، ستار؛ و حیدری، محسن (۱۳۸۷). «نگرشی به جایگاه ستون در معماری هخامنشی». باستان‌پژوه. زمستان ۱۳۸۷. شماره پیاپی ۱۷. صص: ۴۲-۲۸.
- کلایس، ولفرام (۱۳۶۷). «معماری اورارتویی». ترجمه فرامرز نجدسمیعی. مجله اثر. اردیبهشت و خرداد ۱۳۶۷. شماره پیاپی ۲۶ و ۲۷. صص: ۱۰۵-۸۶.
- لطفی‌زاده، مهین (۱۳۷۹). «سرستون‌های تاق بستان». مجموعه مقالات دومین کنگره تاریخ معماری و شهرسازی ایران - ارگ بم - جلد سوم. تهران: سازمان میراث فرهنگی و گردشگری کشور. صص: ۲۳۴-۱۷۵.
- مبینی، مهتاب؛ و دادفر، ابوالقاسم (۱۳۹۰). «ستون، نماد قدرت در معماری هخامنشی». فصلنامه علمی پژوهشی نگره، پاییز ۱۳۹۰. شماره پیاپی ۱۹. صص: ۹۴-۸۱.
- محمدی، مریم؛ نیستانی، جواد؛ موسوی‌کوهپیر، مهدی؛ و هژبری‌نوبری، علیرضا (۱۳۹۰). «عناصر و اجزای معماری ایران در دوره ساسانی». پژوهش‌های باستان‌شناسی ایران. دوره اول شماره ۱. صص: ۱۰۴-۸۳.
- مهریار، محمد (۱۳۸۴). «سیمای شهر بیشاپور در دوران اسلامی». مجموعه مقالات دومین کنگره تاریخ معماری و شهرسازی ایران - ارگ بم - جلد سوم، تهران: سازمان میراث فرهنگی و گردشگری کشور.
- نوروزی، رضا (۱۳۸۴). «مسجد جامع بیشاپور: پنجمین فصل از دوره سوم مطالعات باستان‌شناختی بیشاپور». مجموعه مقالات دومین همایش باستان‌شناسان جوان ایران. تهران: دانشگاه تهران و سازمان میراث فرهنگی و گردشگری کشور. صص: ۴۳۲-۴۰۹.
- واندنبرگ، لویی (۱۳۴۵). باستان‌شناسی ایران باستان. ترجمه عیسی بهنام، تهران: دانشگاه تهران.
- هرتسفلد، ارنست (۱۳۸۱). ایران در شرق باستان. ترجمه همایون صنعتی‌زاده کرمان، تهران: پژوهشگاه علوم انسانی و مطالعات فرهنگی ایران.
- هرمان، جرجینا (۱۳۷۳). تجدید حیات هنر و تمدن در ایران باستان. ترجمه مهرداد وحدتی‌دانشمند، تهران: مرکز نشر دانشگاهی.

- Chitham, Robert. (1985). *The Classical order of architecture*. Butterworth-Heinemann. London.
- Dyson, R. (1980). *The Catalogue of Ivories from Hasanlu, Iran*. The University of Pennsylvania Museum Monograph 40.
- Karaosmaboglu, M & Korucu, H. (2012). "The Apadana of Altintepe in the light of the second season excavations". *Ancient near eastern studies*. April 201. pp: 131-148.
- Perrot, J & Ladiray, D. (1996). "Susa city of splendor. Royal cities of the biblical world". *Michigan: bible Lands Museum*. pp: 234-254
- Pope, A. U. (1993). "A Sasanian Garden Palace". *The Art Bulletin*, 15(1). pp: 75-85.
- Stronach, D. Codella, K. (1997). "Persepolis "Parsa" palace complex". *Online Article on Persepolis (Parsa)*. m-hosseini.ir/mad-hakha/articles-1/57.pdf.
- Tahizadeh, Katayoun. (2011). "An Investigation of Historical structure in Iranian

Ancient Architecture". *Architecture Research*, 1(1). pp: 1-7.

- wikipedia.org. (access date: 25/5/2015).

- chn.ir. (access date: 18/6/2015).