

The Role of Instagram Social Network in Reproducing Religious Culture among Iranian Youth¹

Yavar Alipour Mollabashi²

Ali Jafari³

Shahnaz Hashemi⁴

Received: 21/05/2020

Accepted: 21/11/2020

Abstract

The study has aimed to recognize the role of Instagram social network in the reproduction of religious culture among Iranian youth. To achieve this, the theory of social construction was chosen as the theoretical framework with an autonomous definition of religion and with reference to Giddens's views. The research method is applied in terms of purpose, and survey in terms of implementation. The statistical population of the current study was all 19-29 year olds in Tehran, Ardabil, Gorgan, Shiraz,

1. This paper is taken from a doctoral dissertation entitled: The role of mobile phone-based social networks in the reproduction of religious culture among Iranian youth (Supervisor: Ali Jafari, Advisor: Shahnaz Hashemi). Islamic Azad University, Ardabil, Faculty of Humanities, Department of Communication.

2. PhD Student in Communication Sciences, Ardabil branch, Islamic Azad University, Ardabil, Iran. y.alipoorm@gmail.com

3. Assistant Professor, Department of Communication Sciences Ardabil branch, Islamic Azad University, Ardabil, Iran (Author in charge). jafari.communication@gmail.com

4. Associate Professor, Department of Partnerships and Communications, The Organization of Educational Research and Planning, the Ministry of Education, Tehran, Iran. shahnaz_hashemi@yahoo.com

Alipour Mollabashi, Y. & Jafari, A. & Hashemi, Sh. (2020). The role of Instagram social network on reproduction of religious culture among Iranian youth. Taken from the taken from a doctoral dissertation entitled: The role of mobile phone-based social networks in the reproduction of religious culture among Iranian youth (Supervisor: Ali Jafari, Advisor: Shahnaz Hashemi). The Quarterly Journal of *Islam and Social Studies*, 8(30), pp. 157-190. Doi:10.22081/jiss.2020.57836.1657.

and Kermanshah in 2019. The number of samples was determined based on Cochran's formula 384 people. The sampling method was multi-stage cluster sampling. Factor analysis and path analysis with the help of Amos software were used for statistical analysis of data. The findings suggested that the Instagram social network has a significant effect on the reproduction of religious culture among Iranian youth. In fact, based on Giddens and Tyler, it can be argued that the more people are active and involved on Instagram social network, and the more reflective this activity is, the more they contribute to the production of meaning, and therefore their religious culture is more likely to be influenced by this reflective atmosphere. However, the less active and involved people are on Instagram social network, and the less reflective this activity is, the less they contribute to the reproduction of meaning. Therefore, they take less influence from the Instagram social network and are more likely to keep their religious culture more traditional.

Keywords

Social networks, Instagram, religious culture, social construction.



نقش شبکه اجتماعی اینستاگرام در بازتولید

فرهنگ دینی در میان جوانان ایرانی^۱

یاور علیپور ملاباشی^۲ علی جعفری^۳ شهناز هاشمی^۴

تاریخ دریافت: ۱۳۹۹/۰۳/۱۱ تاریخ پذیرش: ۱۳۹۹/۰۹/۰۱

چکیده

پژوهش حاضر با هدف بازنشاسی نقش شبکه اجتماعی اینستاگرام در بازتولید فرهنگ دینی در میان جوانان ایرانی انجام گرفته است. برای دست یافتن به این مهم با تعریف مختار از دین و با رجوع به آراء گیدنز، نظریه بر ساخت اجتماعی به عنوان چارچوب نظری انتخاب شد. روش تحقیق از نظر هدف، کاربردی، و از نظر اجرا پیمایشی است. جامعه آماری پژوهش حاضر کلیه جوانان ۱۹ تا ۲۹ ساله شهرهای تهران، اردبیل، گرگان، شیراز و کرمانشاه در سال ۱۳۹۸ بوده‌اند و تعداد نمونه بر اساس فرمول کوکران ۳۸۴ نفر تعیین شد. روش نمونه‌گیری به شیوه خوشه‌ای چندمرحله‌ای صورت گرفت. برای تجزیه و تحلیل آماری داده‌ها از تحلیل عاملی و تحلیل مسیر به کمک نرم‌افزار Amos استفاده شد. نتایج نشان داد که شبکه اجتماعی اینستاگرام در بازتولید فرهنگ دینی در میان جوانان ایرانی اثر معنادار دارد. در واقع به تاسی از گیدنز و تیلر می‌توان مدعی شد که هر چه افراد در مواجهه با شبکه اجتماعی اینستاگرام، فعالیت و مشارکت بیشتری داشته باشند و هر چه این فعالیت بازتابانه‌تر باشد، در تولید معنا سهم هستند و لذا بیشتر احتمال می‌رود که فرهنگ دینی آنها متأثر از این فضا بازتابی باشد، اما هر چه افراد در مواجهه با شبکه اجتماعی اینستاگرام، فعالیت و مشارکت کمتری داشته باشند و هر چه این فعالیت غیربازتابانه باشد، کمتر در بازتولید معنا سهم‌اند؛ بنابراین اثر کمتری از شبکه اجتماعی اینستاگرام گرفته و بیشتر احتمال می‌رود که فرهنگ دینی شان سنتی‌تر باقی بماند.

کلیدواژه‌ها

شبکه‌های اجتماعی، اینستاگرام، فرهنگ دینی، بر ساخت اجتماعی.

- این مقاله برگرفته از رساله دکتری با عنوان: نقش شبکه‌های اجتماعی مبتنی بر تلفن همراه در بازتولید فرهنگ دینی در میان جوانان ایرانی (استاد راهنما: علی جعفری، استاد مشاور: شهناز هاشمی). دانشگاه آزاد واحد اردبیل، گروه علوم ارتباطات می‌باشد.
- دانشجوی دکتری علوم ارتباطات، واحد اردبیل، دانشگاه آزاد اسلامی، اردبیل، ایران. y.alipoorm@gmail.com
- استادیار گروه علوم ارتباطات، واحد اردبیل، دانشگاه آزاد اسلامی، اردبیل، ایران (نویسنده مسئول). jafari.communication@gmail.com
- دانشیار گروه مشارکت‌ها و ارتباطات، سازمان پژوهش و برنامه‌ریزی آموزشی وزارت آموزش و پرورش، تهران، ایران. shahnaz_hashemi@yahoo.com

* علیپور ملاباشی، یاور؛ جعفری، علی؛ و هاشمی، شهناز. (۱۳۹۹). نقش شبکه اجتماعی اینستاگرام در بازتولید فرهنگ دینی در میان جوانان ایرانی. برگرفته از رساله دکتری: نقش شبکه‌های اجتماعی مبتنی بر تلفن همراه در بازتولید فرهنگ دینی در میان جوانان ایرانی (استاد راهنما: علی جعفری، استاد مشاور: شهناز هاشمی). فصلنامه اسلام و مطالعات اجتماعی، ۸(۳۰)، صص ۱۵۷-۱۹۰.
Doi:10.22081/jiss.2020.57836.1657

۱. مقدمه

چند دهه اخیر را می‌توان نقطه‌عطفی در تاریخ دین و فرهنگ دینی جهان به شمار آورد. در این دوره برخلاف تصور و پیش‌بینی بسیاری از نظریه‌پردازان غربی که کمرنگ‌شدن و افول‌گریزناپذیر فرهنگ دینی را وعده می‌دادند، عناصر و نیروهای فرهنگ دینی به‌طور تقریبی در تمامی عرصه‌های زندگی اجتماعی، جایگاهی بس رفیع و برجسته یافته است. بر این اساس می‌توان یکی از ویژگی‌های اصلی جامعه جهانی معاصر را نقش و اهمیت چشمگیر فرهنگ دینی در آن دانست.

ما در عصری زندگی می‌کنیم که به تعبیر کاستلز وجه مشخصه آن دگرگونی فرهنگ ما توسط آثار پارادایم تکنولوژیک جدید است که بر محور تکنولوژی‌های اطلاعاتی سازمان یافته است (کاستلز، ۱۳۸۰، ص ۵۹).

امروزه، جوانان ایرانی از یک طرف تحت‌تأثیر فرهنگ دینی جامعه خود هستند - فرهنگی که نزد خانواده‌ها و اجتماعات محلی محترم است - و از طرف دیگر متأثر از نهادهای آموزشی، رسانه‌های جمعی (داخلی و خارجی) و شبکه‌های اجتماعی‌اند و نسل جوان از برخی مشکلات اقتصادی و اجتماعی که ناشی از بی‌ثباتی‌های خاص قبل و بعد از جنگ است، در رنج بوده‌اند (حضرتی صومعه، ۱۳۹۵).

یکی از ویژگی‌های منحصربه‌فرد این شبکه‌های اجتماعی آن است که به‌صورت نرم‌افزار می‌توانند به‌راحتی در گوشی‌های هوشمند نصب گردیده و به‌طور مداوم، اگر نه تمام‌وقت، در اختیار کاربران قرار داشته باشند که به آنها شبکه‌های اجتماعی مبتنی بر تلفن همراه نیز می‌گویند.

امروزه با ورود تلفن‌های همراه هوشمند به کشور، شاهد دسترسی آسان و ارزان‌تر به اینترنت در کشورمان نسبت به گذشته هستیم؛ در این میان جوانان بخش بزرگ و مهمی از کاربران اینترنت را تشکیل می‌دهند. از منظری خوش‌بینانه، مجاورت جوانان با این تکنولوژی‌ها عاملی برای رشد و ایجاد فرصت‌های بیشتر برای خودابرازی و مشارکت و رشد خلاقیت آنها تلقی می‌شود. در رویکرد مقابل، این مجاورت زمینه‌ساز ترویج ارزش‌های فردگرایانه، ازدست‌رفتن تعاملات اجتماعی، تضعیف سرمایه‌های اجتماعی و

ترویج خشونت و ارزش‌های انحرافی تلقی می‌شود (ذکایی، ۱۳۸۶، ص ۱۳۸).

شبکه‌های اجتماعی مجازی به لحاظ عمومیت یافتن در میان کاربران و با گستره وسیع جغرافیایی در درون مرزهای ملی، تبدیل شدن به یک ارتباط خصوصی و شخصی، و فارغ بودن از هر نوع کنترل از سوی مراجع قدرت، به وسیله‌ای بی‌بدیل در عرصه ارتباطات تبدیل شده‌اند و زمینه‌های تأثیرگذاری خارج از کنترل دولت‌ها و نهادهای قدرت را در جوامع به وجود آورده‌اند (رستمی بیگدیلو و هاشمی، ۱۳۹۴).

دین به منزله پدیده‌ای پویا، مهم‌ترین رکن هویت فرهنگی و اجتماعی در جامعه در حال گذار ایران است و نقش مهمی در شکل‌دهی به هویت جوانان دارد. شبکه‌های اجتماعی مجازی همچون اینستاگرام، ارزش‌های اجتماعی را متحول ساخته و دگرگونی گسترده‌ای را در شیوه‌های شکل‌گیری فرهنگ دینی افراد و گروه‌ها به وجود آورده‌اند (فرناندس، ۱۳۹۲).

هرچند هیچ مرجع رسمی برای استناد در زمینه ضریب نفوذ شبکه‌های اجتماعی مجازی مبتنی بر تلفن همراه در ایران وجود ندارد، ولی آمارهای پراکنده در این مورد حاکی از این است که شبکه‌های اجتماعی در میان جوانان ایرانی از استقبال زیادی برخوردار هستند. نتایج نظرسنجی منتشرشده در مرکز افکارسنجی دانشجویان ایران (ایسپا) حاکی از افزایش چشمگیر استفاده از رسانه‌های اجتماعی در میان مردم است. این گزارش که در آن رسانه‌های اجتماعی و شبکه‌های اجتماعی یکی در نظر گرفته شده است، نشان می‌دهد در نیمه فروردین سال ۱۳۹۷، ۱۷.۷ درصد از افراد بالای ۱۸ سال کشور از اینستاگرام استفاده می‌کرده‌اند، این عدد در خرداد و پس از فیلتر شدن تلگرام به ۳۲.۲ درصد افزایش یافته است. نکته قابل توجه، حضور ۵۴ درصدی جوانان ۱۸ تا ۲۹ ساله ایرانی در شبکه اجتماعی اینستاگرام است.

جامعه‌شناسان دین را از نوع نهادهای اصلی و اساسی می‌دانند که عمومیت و ضرورت جهانی دارند و بر آنند که دین در بین هر قوم و ملت و در هر عصر و زمانی بنابر نیاز جامعه و به مقتضای محیط زیست و تحول فکری آدمیان به صورت و نوعی تجلی می‌کند. تمام جوامع انسانی دارای عقایدی هستند که می‌توان آنها را تحت عنوان

مذهب یا دین طبقه‌بندی کرد. این عقاید از فرهنگی به فرهنگ دیگر متفاوت است، هرچند در بسیاری از آنها شباهت‌های زیادی نیز وجود دارد (حاتمی، ۱۳۸۹).

فضای مجازی با ایجاد ظرفیتی بالا برای کنش متقابل با افراد دیگر و دریافت اطلاعات از آن سوی زمان و مکان، به کاربران اجازه می‌دهد تا بی‌واسطه و بدون هیچ محدودیتی از اطلاعات مختلف استفاده و با دانش و میراث‌های فرهنگی کشورهای دیگر آشنا شوند؛ در حقیقت فضای مجازی منبعی از اطلاعات و دانش فرهنگی در اختیار آنها قرار می‌دهد. با افزایش استفاده از اینترنت و شبکه‌های اجتماعی مجازی که امکان ارتباطات بی‌واسطه و با هزینه پایین را فراهم می‌کنند، به‌طور حتم این فناوری‌های نوین اطلاعاتی و ارتباطی به‌عنوان یک منبع هویتی بااهمیت محسوب می‌شود که در فرهنگ دینی افراد تأثیر دارند (موسیوند و همکاران، ۱۳۹۶).

یکی از مهم‌ترین ابعاد زندگی افراد که به‌یقین می‌توان گفت یکی از مهم‌ترین جنبه‌های حیات بشری است، فرهنگ دینی آنان است که با توجه به گسترش روزافزون شبکه‌های اجتماعی مجازی دستخوش تغییراتی گشته است. با توجه به این امر که جامعه اسلامی ایران، جامعه جوانی است و این قشر به‌شدت رسانه‌ای هستند و از آنجا که افراد هویت خویش را حمل می‌کنند، در این عرصه نیز مانند فضای واقعی درصدد بروز جنبه‌های مختلف هویت خود هستند و با توجه به این امر که جامعه ایران جامعه‌ای مذهب‌گرا است و نقش دین در عرصه‌های مختلف زندگی پررنگ است، فرهنگ دینی افراد در جامعه ایران از مهم‌ترین جنبه‌های هویتی محسوب می‌گردد. کاربران جوان با وارد شدن به این عرصه و پیدا کردن افرادی که همانند خود می‌اندیشند می‌توانند فرهنگ دینی خود را راحت‌تر از فضای آفلاین (دنیای واقعی) بروز دهند. همچنین با توجه به این امر که افراد در فضای این شبکه‌ها، به‌طور عام، و در فضای اینستاگرام، به‌طور خاص، با اطلاعات سانسور نشده مواجه هستند، کاربران با آزادی عمل بیشتری در این فضا فعالیت می‌کنند. همچنین با وجود صفحات متعدد اینستاگرام و گروه‌هایی که در جهت از بین بردن باورها و اعتقادات دینی کاربران ساخته شده‌اند و تأثیری که این دست صفحات و گروه‌های مباحثه‌ای می‌تواند بر فرهنگ دینی کاربران به‌خصوص کاربران

جوان این شبکه‌ها بگذارد، و همچنین چگونگی نحوه بروز هویت دینی کاربران در این شبکه‌ها، پرداختن به این موضوع اهمیت می‌یابد. بر این اساس، جهت سنجش نقش شبکه اجتماعی اینستاگرام در بازتولید فرهنگ دینی جوانان ایرانی در گام اول، حوزه جغرافیایی ایران را بر اساس نمونه‌گیری خوشه‌ای به پنج قسمت مرکز، شمال، جنوب، شرق و غرب تقسیم کردیم که معرف فرهنگ دینی جوان ایرانی باشد. سپس با رجوع به نمونه‌گیری تصادفی از هر کدام از این مناطق پنج‌گانه یک استان و سپس مرکز استان انتخاب شد و در نهایت، شهرهای گرگان، اردبیل، کرمانشاه، شیراز و تهران انتخاب شد. با توجه به آنچه ذکر گردید، پژوهش حاضر به دنبال پاسخگویی به این سؤال است که آیا شبکه اجتماعی اینستاگرام در بازتولید فرهنگ دینی در میان جوانان ایرانی شهرهای منتخب نقش دارد؟ همچنین در ادامه سعی خواهد شد به دیگر سؤالاتی از این دست پاسخ داده شود که آیا میزان استفاده از شبکه اجتماعی اینستاگرام در بازتولید فرهنگ دینی در میان جوانان ایرانی شهرهای منتخب نقش دارد؟ آیا مدت زمان عضویت در شبکه اجتماعی اینستاگرام در بازتولید فرهنگ دینی در میان جوانان ایرانی نقش دارد؟ آیا مشارکت و فعال بودن در شبکه اجتماعی اینستاگرام در ارزش دینی در میان جوانان ایرانی شهرهای منتخب نقش دارد؟

۲. پیشینه پژوهش

آهنگری و همکاران (۱۳۹۷) پژوهشی با هدف بررسی رابطه استفاده از شبکه‌های اجتماعی تلفن همراه و میزان پایبندی به اعتقادات دینی دانش‌آموزان ۱۲ تا ۱۸ ساله شهر کاشمر انجام داده‌اند. نتایج نشان داد بین مدت زمان عضویت، میزان استفاده و میزان مشارکت و واقعی دانستن محتویات شبکه‌های اجتماعی تلفن همراه و میزان پایبندی به اعتقادات دینی دانش‌آموزان، رابطه معناداری وجود دارد. یعنی هر چه مدت زمان عضویت، میزان استفاده و میزان مشارکت و واقعی دانستن محتویات شبکه اجتماعی تلفن همراه افزایش یابد، میزان پایبندی به اعتقادات دینی دانش‌آموزان کاهش می‌یابد. بر این اساس، شبکه‌های اجتماعی تلفن همراه بر میزان پایبندی به اعتقادات دینی دانش‌آموزان ۱۲ تا ۱۸ سال تأثیر دارد.

موسیوند و همکاران (۱۳۹۶) پژوهشی با هدف بررسی تأثیر شبکه‌های اجتماعی مبتنی بر وب بر هویت دینی دانشجویان دههٔ دوم و سوم انقلاب اسلامی انجام داده‌اند. نتایج آزمون تی، گویای آن است که دانشجویان پسر از هویت دینی بیشتری برخوردارند. میانگین هویت دینی و مؤلفه‌هایش در دانشجویان بالاتر از حد متوسط ۳ است که از بین شاخص‌های تشکیل‌دهندهٔ هویت دینی، شاخص‌های احساسی و اعتقادی به ترتیب بالاترین اولویت‌ها، و شاخص پیامدی از پایین‌ترین اولویت برخوردار است.

هدایتی و همکاران (۱۳۹۵) پژوهشی با هدف آسیب‌شناسی شبکه‌های اجتماعی مجازی موبایل محور در زمینه تربیت دینی (مورد مطالعه: دانش‌آموزان مقطع متوسطه شهر تبریز) انجام داده‌اند. نتایج پژوهش حاضر حاکی از آن است که بین مدت‌زمان عضویت، میزان استفاده، نوع استفاده (استفاده هدف‌مند)، میزان مشارکت و فعال بودن کاربران و واقعی تلقی کردن محتوای مطالب شبکه‌های اجتماعی مجازی با تربیت دینی همبستگی معکوس وجود دارد؛ یعنی هر چه مدت‌زمان عضویت، میزان استفاده، میزان مشارکت و فعال بودن دانش‌آموزان در استفاده از شبکه‌های اجتماعی موبایلی افزایش پیدا می‌کند و آنها محتوای این شبکه‌ها را بیشتر واقعی تلقی می‌کنند و نوع استفاده‌شان هدف‌مندتر می‌شود، از میزان تربیت دینی شان کاسته می‌شود.

پیری لله لو و اصغری گلدر (۱۳۹۳) پژوهشی با هدف بازشناسی تأثیر شبکه‌های اجتماعی مجازی بر باورهای دینی، اعتقادی و تعامل فرهنگی افراد انجام داده‌اند. یافته‌های پژوهش نشان می‌دهد که بر اساس یک تقسیم‌بندی نسلی، نسل سوم بیشترین کاربران فضای مجازی در ایران بوده و بیش از نسل‌های دیگر در معرض آثار ناشی از شبکه‌های اجتماعی مجازی هستند. فضای مجازی نوعی از بحران هویت را در میان طیف گسترده‌ای از نوجوانان به وجود آورده و این بحران هویت در زمینه‌های فردی، ضعف باورهای اعتقادی افراد را سبب می‌شود.

یافته‌های کمپل (۲۰۱۲م) در پژوهشی تحت‌عنوان «رابطه بین استفاده از شبکه اجتماعی فیسبوک و دینداری در بین بزرگسالان» حاکی از آن است که استفاده از

شبکه اجتماعی فیسبوک باعث تضعیف دینداری (گرایش دینی، اعتقادات دینی و میزان پایبندی دینی) کاربران خود می‌شود.

یافته‌های پژوهش تیلر (۲۰۱۲م) نشان می‌دهد که شبکه‌های اجتماعی مجازی در ترکیب با نفوذ قدرت‌های غربی، حرکتی را به سوی همگن‌سازی جهان آغاز کرده‌اند که این حرکت سبب ایجاد تضاد و ستیز در جهان و حرکت برخی ملت‌ها به سوی شکست و تضعیف هویت ملی و سنت‌های‌شان شده است. همچنین وی معتقد است که به واسطه این شبکه‌های اجتماعی مجازی، افراد قابل توجهی در سراسر دنیا در تعامل با یکدیگر قرار گرفته‌اند و با فرهنگ و عقاید بیگانه روبه‌رو شده‌اند و در خصوص ازدست‌دادن هویت‌های ملی و دینی‌شان احساس خطر کرده‌اند.

گراسموک (۲۰۰۹م) در پژوهشی با استفاده از روش پیمایش به بررسی تأثیر فناوری‌های نوین اطلاعاتی و ارتباطی هم‌چون اینترنت و شبکه‌های اجتماعی مجازی پرداخته است. یافته‌های وی حاکی از آن است که با افزایش استفاده از این رسانه‌های نوین، دینداری و پایبندی دینی جوانان کاهش پیدا می‌کند.

تحقیقات صورت گرفته در زمینه پیشینه پژوهش، هر کدام مباحث مختلفی را در مورد مسئله پژوهش به خود اختصاص داده‌اند. در کل می‌توان گفت که مباحث مربوط به پیشینه تحقیق تا حدودی و از بعضی جهات به‌عنوان منابع مهمی در راستای تحقیقات به کار گرفته شده‌اند. منتهی در پژوهش حاضر سعی شده است علاوه بر به‌کارگیری مباحث مهم و مورد استفاده به‌نگارش درآمده در این زمینه، با مطالعه و دقت در مورد مبحث مورد مطالعه و با تأکید بر جنبه‌های کاربردی آن، به درک صحیح و کارآمدتری در این رابطه برسیم؛ به طوری که بتوان به‌واسطه آن گامی مهم برای جامعه مورد مطالعه برداشت.

۳. چارچوب نظری: نظریه ساخت‌یابی گیدنز

گیدنز در واقع تلفیقی از نظریه خرد و کلان را به وجود آورد و از ساختار، عاملیت و یا کردار اجتماعی در نظریه خود استفاده کرد. بر اساس این نظریه، هرچند ساختارها از

طریق کنش و کردارهای اجتماعی آدمیان ساخته می‌شوند، با این حال در برخی مواقع، رفتار و کنش انسان‌ها را تحت تأثیر قرار می‌دهند؛ هم‌چنان که کنش و کردار آدمیان نیز بر ساختارها تأثیر می‌گذارند و باعث تغییر، تولید و بازتولید آنها می‌شوند. با استفاده از نظریه ساخت‌یابی گیدنز می‌توان استنباط کرد که هر چه کاربران به فعالیت بازتابانه و مشارکت‌جویانه در شبکه‌های اجتماعی بپردازند، بیشتر در تولید معنا سهیم می‌شوند و از همین رو، احتمال تأثیرپذیری آنها بیشتر است، ولی هر قدر کاربران منفعل و غیرمشارکت‌جویانه در شبکه اجتماعی حضور یابند، بیشتر در بازتولید معنا سهم دارند و احتمال تأثیرپذیری آنها کمتر است (فرامرزیانی و همکاران، ۱۳۹۵).

طبق نظریه ساخت‌یابی، عامل انسانی و ساخت در ارتباط با یکدیگر قرار می‌گیرند. تکرار رفتارهای افراد، ساختارها را بازتولید می‌کند و به‌واسطه همین بازتولید ساختارها از سوی کنش انسانی، همین ساختارهای بازتولیدشده برای کنش انسان‌ها محدودیت ایجاد می‌کند. ساختار اجتماعی عمدتاً ناشی از فعالیت روزمره افراد و تبعیت از قاعده است و ساختار به آن قواعدی برمی‌گردد که در چنین کنشی نهفته است (کرایب، ۱۳۸۸، ص ۱۴۴).

نقطه تمرکز نظریه ساخت‌یابی بر مفهوم جدایی زمان از مکان است. گیدنز چنین فرض می‌کند که تغییرات ساختاری در قدرت، به‌واسطه سطوح چندگانه جهانی شدن مانند مبادله پولی، پیشرفت‌های فناوریانه و مردم‌سالاری سیاسی گسترده، باعث تغییر و دگرگونی حس ما از زمان و مکان شده است. در جوامع پیشامدرن، زمان و مکان یکنواخت و همبسته بودند، به این معنی که مردم به تعامل در مجاورت با یکدیگر تمایل داشتند، اما یکی از پیامدهای مهم مدرنیته این است که ظرفیت ما برای زندگی و کار در گستره زمان و مکان به صورت مجزا از یکدیگر گسترش یافته است (عدلی‌پور و همکاران، ۱۳۹۳، ص ۳۶).

به نظر گیدنز، کنش‌های روزمره به‌وسیله خود کنش‌گران به لحاظ ساختاری مقید می‌شود و فناوری‌های رسانه‌ای نیز در این امر دخیل هستند. در فرایند امتداد زمان و مکان، تجربیات رسانه‌ای شده، قادر به وادار کردن رویدادهای متفاوت به درون آگاهی روزمره است که می‌تواند به احساس عدم امنیت و واژگونی واقعیت منجر شود. برای

وی، تجربیات رسانه‌ای شده، شرط بیرونی کنش هستند که به ما اطلاعاتی درباره دیگران می‌دهند و روایتی را که ما درباره دیگران داریم، تغییر می‌دهند (Laughey, 2007).

بر اساس نظریه ساخت‌یابی گیدنز، می‌توان استنباط کرد که شبکه اجتماعی اینستاگرام محصول و مخلوق کنش معنادار انسان است و افراد چنین محیطی را خلق کرده‌اند، اما این محیط پس از شکل گرفتن محدودیت‌هایی را بر عاملان اعمال می‌کند. ساختار شبکه اجتماعی اینستاگرام بر اساس بازتولید یا تکرار همان رفتار مستمر انسان‌ها دوام می‌یابد. افراد در رویارویی با شبکه اجتماعی اینستاگرام برخلاف سایر رسانه‌های متعارف، صرفاً در رده تولیدکننده یا مصرف‌کننده فرهنگ دینی قرار نمی‌گیرند، بلکه می‌توانند، در صورت تمایل، به‌طور همزمان این دو نقش را داشته باشند و در آن به تولید و بازتولید فرهنگ دینی بپردازند، اما افراد در برخورد با این ساختار میزان فعالیت و مشارکت متفاوتی دارند.

۴. روش تحقیق

با توجه به هدف تحقیق حاضر که بررسی نقش شبکه اجتماعی اینستاگرام در بازتولید فرهنگ دینی در میان جوانان ایرانی است، نوع تحقیق از نظر هدف، کاربردی، و از نظر اجرا پیمایشی است. جامعه آماری پژوهش حاضر کلیه جوانان ایرانی ۱۹ تا ۲۹ ساله در سال ۱۳۹۸ بوده‌اند. در این پژوهش از روش نمونه‌گیری تصادفی خوشه‌ای چندمرحله‌ای استفاده شده است که از انواع نمونه‌گیری‌های احتمالی است. در این نمونه‌گیری ابتدا گروه‌های بزرگ را که خوشه می‌نامیم، گزینش می‌کنیم و سپس واحدهای نمونه‌گیری را از بین خوشه‌ها، گزینش می‌نماییم. خوشه‌ها با نمونه تصادفی ساده یا نمونه طبقه‌بندی شده انتخاب می‌شوند (فرانکفورد و نجمیاس، ۱۳۸۱، ص ۲۷۱). در واقع نمونه‌ها بر اساس نقشه جغرافیای ایران، به پنج خوشه که معرف فرهنگ ملی، قومی و محلی ایران باشد، تقسیم شد و در ادامه از هر خوشه یک استان و از هر استان یک شهر انتخاب گردید. شهرهای تهران، اردبیل، گرگان، شیراز و کرمانشاه در این فاز تعیین و تعداد نمونه بعد از تعیین حجم جامعه بر اساس فرمول کوکران ۳۸۴ نفر تعیین شد.

- n- حجم نمونه آماری
- p- نسبت وجود صفت در جامعه آماری ۵۰٪
- N- جمعیت جامعه آماری
- t^2 - « $t = 1.96$ » در سطح اطمینان ۹۵ درصد

جدول ۱. جامعه آماری و حجم نمونه

نمونه هر شهر	کل جمعیت جوان	شهر انتخاب شده	استان	خوشه
۲۱۹	۲۵۰۲۹۲۹	تهران	تهران	۱
۲۰	۲۴۰۲۲۱	اردبیل	اردبیل	۲
۳۰	۳۴۳۵۹۸	گرگان	گلستان	۳
۸۱	۹۰۶۰۸۸	شیراز	فارس	۴
۳۴	۳۷۹۰۰۰	کرمانشاه	کرمانشاه	۵
۳۸۴	۴۳۷۱۸۳۶	جمع		

ابزار مورد استفاده در این پژوهش پرسش نامه است که بعد از طراحی روایی آن، توسط متخصصان ارزیابی خواهد شد و به منظور تعیین پایایی، ابتدا روی ۱۰ نفر اجرا خواهد شد. جهت تجزیه و تحلیل داده‌های به دست آمده توسط ابزارهای فوق، از شاخص‌ها و روش‌های آمار توصیفی برای به دست آوردن فراوانی، درصد، میانگین، انحراف استاندارد، و خطای استاندارد داده‌ها استفاده شده است و سپس از آمار استنباطی برای به دست آوردن تحلیل عاملی و تحلیل مسیر به کمک نرم افزار Amos به کار گرفته شد.

۵. تعاریف مفهومی و عملیاتی متغیرها

۵-۱. شبکه‌های مجازی

تعریف مفهومی: شبکه مجازی اجتماعی سایتی است که افراد را به برقراری ارتباط با یکدیگر، اطلاع‌رسانی درباره وقایع و فعالیت‌ها، و به اشتراک گذاشتن اخبار، عکس‌ها، فیلم‌ها و دیگر موارد مورد علاقه افراد دعوت می‌کند. شبکه‌های اجتماعی راه نسبتاً جدیدی برای برقراری ارتباط و به اشتراک گذاری اطلاعات است (Poore, 2013). این شبکه‌ها سایت یا مجموعه‌سایتی است که در آن کاربران علاقه‌مندی‌ها، افکار و فعالیت‌های خود را با دیگران به طور متقابل به اشتراک بگذارند (اسدپور، ۱۳۹۲).

تعریف عملیاتی: در پژوهش حاضر منظور از شبکه‌های مجازی نمره‌ای است که فرد از پرسش‌نامه محقق ساخته شبکه‌های مجازی مبتنی بر تلفن همراه (اینستاگرام) کسب می‌کند.

۵-۲. دین

تعریف مفهومی

«دین نظام عملی مبتنی بر اعتقاد است که مقصود از اعتقاد در این مورد، تنها علم نظری نیست؛ هرچند که علم نظری نیز برای آن ضرورت دارد؛ زیرا علم نظری به تنهایی مستلزم عمل نیست، بلکه مقصود از اعتقاد، علم به وجوب پیروی بر طبق مقتضای علم قطعی است» (جعفری، ۱۳۷۷، ص ۱۲).

تعریف عملیاتی

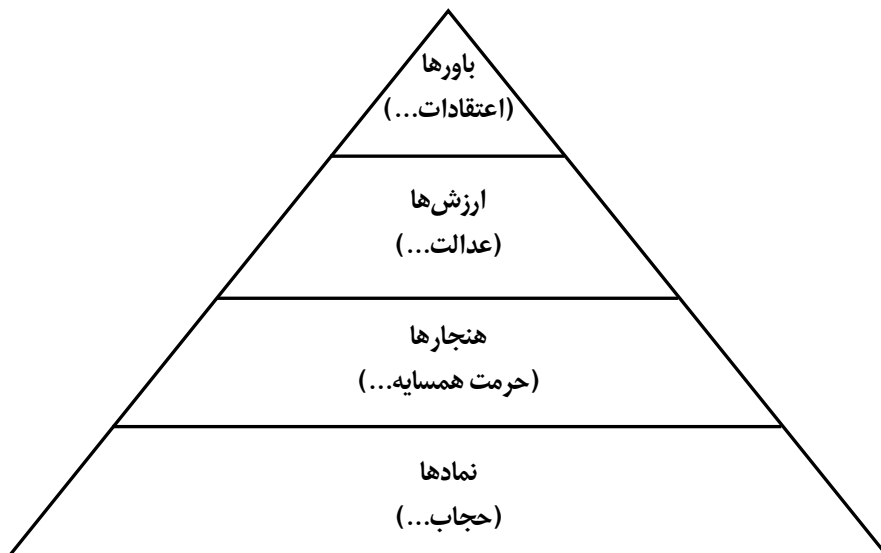
در فرهنگ مفاهیم اعتقادی و دینی، جوهر و عنصر محتوایی و به تعبیر ساده همان پیام، باور و اعتقاد به وجود و یگانگی ذات باری تعالی و فروع آن است. از این رو می‌توان ماده و محتوای لازم برای فرهنگ دینی در این پژوهش را کلیت دین مبین اسلام و ایمان، و اعتقاد عملی به حقانیت آن قلمداد کرد.

۵-۳. فرهنگ دینی

تعریف مفهومی: فرهنگ دینی عبارت است از عقاید، باورها، الگوها، روش و شیوه‌های عمل جامعه‌ای که به یکی از شریعت‌های الهی ایمان دارد و در اعتقادات و اعمال از پیامبر خدا پیروی و اطاعت می‌کند (مصباح یزدی، ۱۳۹۱).

تعریف عملیاتی: در پژوهش حاضر منظور از فرهنگ دینی نمره‌ای است که فرد از پرسش‌نامه محقق‌ساخته فرهنگ دینی کسب می‌کند و در این مقاله بر محورهای زیر استوار است:

- باورها: از جمله اعتقاد به وحدانیت حضرت حق، اسما و صفات الهی، بازگشت انسان و همه موجودات به سوی حق تعالی و منازل آخرت و ارسال رسل، و عصمت انبیا.
- ارزش‌ها: از جمله ایثار، کمال‌طلبی، عدالت، و انصاف.
- هنجارها: از جمله حرمت همسایه و احترام به والدین.
- نمادها: از جمله حجاب، مسجد، و سبک معماری.



شکل ۱. سرفصل‌های عملی فرهنگ دینی

۶. یافته‌ها

توزیع فراوانی متغیر جنسیت در نمونه

جدول ۲. توزیع فراوانی متغیر جنسیت در نمونه

جنسیت	فراوانی هر طبقه	درصد فراوانی داده‌های هر طبقه	درصد فراوانی داده‌های معتبر هر طبقه	درصد تجمعی
مرد	۳۰۷	۸۰	۸۰	۸۰
زن	۷۷	۲۰	۲۰	۱۰۰
کل	۳۸۴	۱۰۰	۱۰۰	۱۰۰

جدول بالا توزیع فراوانی متغیر جنسیت را نشان می‌دهد. بر اساس نتایج به دست آمده از این جدول، ۳۰۷ نفر از جامعه ۳۸۴ نفری مرد هستند که ۸۰ درصد از کل نمونه را تشکیل می‌دهند و ۷۷ نفر زن هستند که ۲۰ درصد از کل نمونه را در بر می‌گیرد.

توزیع فراوانی متغیر تحصیلات در نمونه

جدول ۳. توزیع فراوانی متغیر تحصیلات در نمونه

سن	فراوانی هر طبقه	درصد فراوانی داده‌های هر طبقه	درصد فراوانی داده‌های معتبر هر طبقه	درصد تجمعی
دیپلم	۱۲۴	۳۲	۳۲	۳۲
کارشناسی	۲۳۰	۶۰	۶۰	۹۲
کارشناسی ارشد	۳۰	۸	۸	۱۰۰
کل	۳۸۴	۱۰۰	۱۰۰	۱۰۰

جدول فوق، توزیع فراوانی متغیر تحصیلات را نشان می‌دهد. بر اساس نتایج به دست آمده در جدول فوق، فراوانی افرادی که تحصیلات دیپلم دارند، ۱۲۴ نفر است

که ۳۲ درصد کل نمونه است، فراوانی افرادی که تحصیلات کاردانی دارند ۲۳۰ نفر است که ۶۰ درصد کل نمونه است، و فراوانی افرادی که تحصیلات کارشناسی دارند، ۳۰ نفر است که ۸ درصد کل نمونه را تشکیل می‌دهند.

پیش از انجام تحلیل‌های اصلی، چند تحلیل اولیه جهت کسب بینش‌های مقدماتی در ارتباط با داده‌ها انجام گرفته است. در پژوهش حاضر در مجموع رابطه هفت متغیر مورد بررسی قرار گرفته است. یافته‌های توصیفی مربوط به میانگین، انحراف معیار، حداقل و حداکثر نمره‌های آزمودنی‌ها روی متغیرهای پژوهش در جدول زیر نشان داده شده است.

جدول ۴. یافته‌های توصیفی مربوط به متغیرهای پژوهش

کشی‌دگی	کجی	حداکثر نمره	حداقل نمره	انحراف معیار	شاخص توصیفی	
					مقیاس	
۰.۴۱۲	۰.۳۲۳	۴	۲	۳.۵۸۹	باورها	فرهنگ دینی
۰.۴۵۶	۰.۳۲۵	۵	۱	۴.۲۳۶	ارزش دینی	
۰.۷۷۸	-۰.۴۶۵	۴	۲	۳.۳۵۴	هنجارها	
۰.۳۵۶	-۰.۲۲۱	۵	۲	۳.۰۲۱	نمادها	
۰.۷۴۵	۰.۶۵۹	۵	۳	۴.۸۸۷	میزان استفاده از اینستاگرام	اینستاگرام
۰.۵۵۲	۰.۴۴۲	۵	۳	۳.۳۶۵	مدت زمان عضویت در اینستاگرام	
۰.۵۵۲	۰.۴۱۴	۵	۳	۳.۲۱۴	مشارکت و فعال بودن در اینستاگرام	

برای تعیین روایی پرسش‌نامه، مقدار آلفای کرونباخ محاسبه شده برای متغیرهای تحقیق به شرح جدول زیر است.

جدول ۵. آلفای کرونباخ متغیرها

متغیرها	مقدار آلفای کرونباخ
باورها	۰.۸۲
ارزش‌ها	۰.۷۹
هنجارها	۰.۸۵
نمادها	۰.۷۹
میزان استفاده از اینستاگرام	۰.۸۴
مدت زمان عضویت در اینستاگرام	۰.۸۸
مشارکت و فعال بودن در اینستاگرام	۰.۸۷

۱-۶. بررسی توزیع نمونه

آزمون اسمیرانف، یک نمونه‌ای و برای ارزیابی هم‌قواری متغیرهای رتبه‌ای در دو نمونه (مستقل و یا غیرمستقل) و یا هم‌قواری توزیع یک نمونه با توزیعی که برای جامعه فرض شده است، به کار می‌رود. این آزمون در مواردی به کار می‌رود که متغیرها رتبه‌ای باشند و بتوان توزیع متغیر رتبه‌ای را در جامعه مشخص نمود. این آزمون از طریق مقایسه توزیع فراوانی‌های نسبی مشاهده شده در نمونه با توزیع فراوانی‌های نسبی جامعه انجام می‌گیرد.

H_0 : متغیر مورد نظر توزیع نرمال دارد.

H_1 : متغیر مورد نظر توزیع نرمال ندارد.

با استفاده از آزمون کولموگروف-اسمیرنوف نتیجه گرفتیم که متغیرهای پژوهش نرمال هستند. با توجه به خروجی نرم افزار، مقدار sig مربوط به متغیرها بالاتر از مقدار ۰.۰۵ است که نشان دهنده نرمال بودن توزیع متغیرها است.

جدول ۶. آزمون توزیع نرمال

شبکه مجازی	فرهنگ دینی		
۳.۴۰۰۰	۳.۷۳۲۰	میانگین	پارامترهای نرمال
۰.۳۰۴۱۴	۰.۲۷۶۴۷	انحراف معیار	
۰.۱۴۹	۰.۱۴۳	مطلق	بزرگ‌ترین تفاوت میان دو تابع توزیع
۰.۱۴۹	۰.۰۶۱	مثبت	
-۰.۱۰۹	-۰.۱۴۳	منفی	
۰.۷۴۴	۰.۷۱۷	مقدار کولموگروف-اسمیرنوف	
۰.۲۰۱	۰.۲۵۸	سطح معناداری	

میانگین و انحراف استاندارد متغیر فرهنگ دینی به ترتیب برابر با ۳.۷۳۲ و ۰.۲۷۶۴ است. قدرمطلق بزرگ‌ترین تفاوت میان دو تابع توزیع تراکمی، برابر با ۰.۱۴۳، بزرگ‌ترین تفاوت مثبت میان دو تابع، ۰.۰۶۱، و بزرگ‌ترین تفاوت منفی میان دو تابع توزیع تراکمی، ۰.۰۶۱- است. مقدار کولموگروف-اسمیرنوف برابر با ۰.۷۱۷ است. با توجه به خروجی نرم‌افزار، مقدار sig مربوط به متغیرها بالاتر از مقدار ۰.۰۵ است که نشان‌دهنده نرمال بودن توزیع متغیرها است.

میانگین و انحراف استاندارد متغیر شبکه مجازی، به ترتیب برابر با ۳.۴۰۰ و ۰.۳۰۴۱ است. قدرمطلق بزرگ‌ترین تفاوت میان دو تابع توزیع تراکمی، برابر با ۰.۱۴۹، بزرگ‌ترین تفاوت مثبت میان دو تابع ۰.۱۴۹، و بزرگ‌ترین تفاوت منفی میان دو تابع توزیع تراکمی، ۰.۱۰۹- است. مقدار کولموگروف-اسمیرنوف برابر با ۰.۷۴۴ است. با توجه به خروجی نرم‌افزار، مقدار sig مربوط به متغیرها بالاتر از مقدار ۰.۰۵ است که نشان‌دهنده نرمال بودن توزیع متغیرها است.

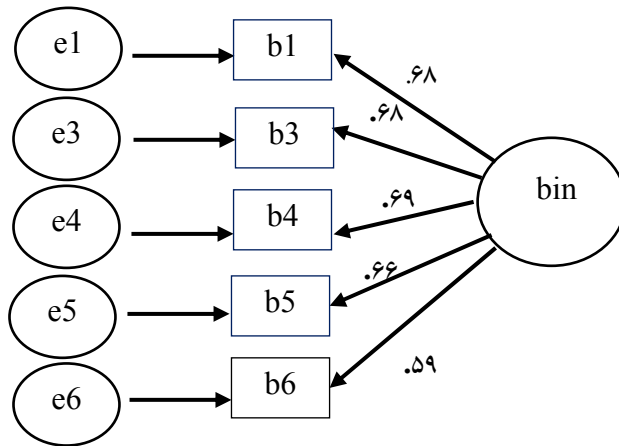
۶-۲. آزمون فرضیه‌ها

پس از تدوین نظری الگو، برای تبیین پدیده مورد پژوهش و اندازه‌گیری متغیرهای پنهان تعریف شده، لازم است به بحث برآورد الگو و تحلیل شاخص‌های کلی و جزئی الگو پرداخته شود تا مشخص شود که آیا داده‌های تجربی در مجموع حمایت‌کننده الگوی نظری تدوین شده هستند یا خیر. وجود اجزای متعدد در الگوی تدوین شده، پژوهش‌گران را به این قسمت سوق داد که قبل از آنکه الگوهای تدوین شده در همان گام اول مورد برآورد و آزمون قرار گیرند، در ابتدا الگوهای اندازه‌گیری حاضر در الگوها برآورد و آزمون شوند. می‌توان گفت بررسی روابط ساختاری بین متغیرهای پنهان، هنگامی منطقی‌تر و بامعنا تر تفسیر می‌شود که اندازه‌گیری سازه‌های پنهان با توجه به معیارهای علمی قابل قبول باشد. وجود شاخص‌های برازش کلی ضعیف برای هر یک از الگوهای اندازه‌گیری به معنای آن است که ورود آن الگوی اندازه‌گیری به الگوی معادله ساختاری، می‌تواند پژوهش‌گر را در تحلیل روابط ساختاری بین متغیرهای پنهان با اشتباه مواجه کند؛ به عبارت دیگر، مهم‌ترین مرحله در تجزیه و تحلیل آماری SEM ارزیابی برازش الگو به داده‌ها است.

۶-۳. برآورد و آزمون الگوهای اندازه‌گیری (الگوهای عاملی تأییدی)

جهت مشخص کردن اینکه شاخص‌ها تا چه اندازه برای الگوهای اندازه‌گیری قابل قبول هستند، ابتدا باید تمام الگوهای اندازه‌گیری، جداگانه مورد تحلیل قرار گیرد. بر مبنای اتخاذ چنین روشی ابتدا سه الگوی اندازه‌گیری که مربوط به متغیرهای اصلی پژوهش است، به‌طور مجزا مورد آزمون قرار می‌گیرد. شاخص‌های کلی برازش الگو برای الگوهای اندازه‌گیری (تحلیل عاملی تأییدی) در جدول زیر ارائه شده است.

❖ متغیر فرهنگ دینی



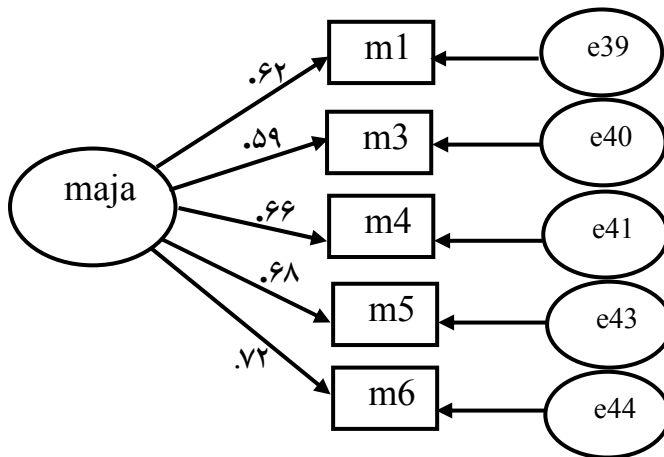
شکل ۲. مدل ساختاری متغیر فرهنگ دینی

جدول ۷. شاخص‌های کلی برازش الگوهای اندازه‌گیری مدل فرهنگ دینی

گروه‌بندی شاخص‌ها	نام شاخص	اختصار	مقدار	برازش قابل قبول
شاخص‌های برازش مطلق	سطح تحت پوشش کای اسکوتر	X^2	۴۰.۰۸	بزرگ‌تر از ۵ درصد
	شاخص نیکویی برازش	GFI	۰.۹۵	$GFI > 0.90$
	شاخص نیکویی برازش اصلاح شده	AGFI	۰.۹۱	$AGFI > 0.90$
شاخص‌های برازش تطبیقی	شاخص برازش هنجار نشده	NNFI	۰.۹۳	$NNFI > 0.90$
	شاخص برازش هنجار شده	NFI	۰.۹۴	$NFI > 0.90$
	شاخص برازش تطبیقی	CFI	۰.۹۱	$CFI > 0.90$
	شاخص برازش افزایشی	IFI	۰.۹۱	$IFI > 0.90$

گروه‌بندی شاخص‌ها	نام شاخص	اختصار	مقدار	برازش قابل قبول
شاخص‌های برازش مقتصد	شاخص برازش مقتصد هنجار شده	PNFI	۰.۶۸	بالاتر از ۵۰ درصد
	ریشه میانگین مربعات خطای برآورد	RMSEA	۰.۰۴۶	RMSEA < ۱۰٪
	کای اسکوئر بهنجار شده به درجه آزادی	CMIN/df	۲.۰۱۱	مقدار بین ۱ تا ۳

❖ متغیر شبکه مجازی



شکل ۳. مدل ساختاری متغیر شبکه مجازی

جدول ۸. شاخص‌های کلی برازش الگوهای اندازه‌گیری مدل شبکه مجازی

گروه‌بندی شاخص‌ها	نام شاخص	اختصار	مقدار	برازش قابل قبول
شاخص‌های برازش مطلق	سطح تحت پوشش کای اسکوئر	X ²	۰.۰۸۹	بزرگ‌تر از ۵ درصد
	شاخص نیکویی برازش	GFI	۰.۹۵	GFI > ۰.۹۰
	شاخص نیکویی برازش اصلاح‌شده	AGFI	۰.۹۳	AGFI > ۰.۹۰
شاخص‌های برازش تطبیقی	شاخص برازش هنجارنشده	NNFI	۰.۹۸	NNFI > ۰.۹۰
	شاخص برازش هنجارشده	NFI	۰.۹۷	NFI > ۰.۹۰
	شاخص برازش تطبیقی	CFI	۰.۹۵	CFI > ۰.۹۰
	شاخص برازش افزایشی	IFI	۰.۹۶	IFI > ۰.۹۰
شاخص‌های برازش مقتصد	شاخص برازش مقتصد هنجارشده	PNFI	۰.۸۲	بالتر از ۵۰ درصد
	ریشه میانگین مربعات خطای برآورد	RMSEA	۰.۰۸۵	RMSEA < ۰.۱۰
	کای اسکوئر بهنجارشده به درجه آزادی	CMIN/df	۲.۵۸	مقدار بین ۱ تا ۳

نتایج حاصل از اطلاعات ارائه شده در جداول فوق به شرح زیر است:

- در توضیح مقدار کای اسکوتر (CMIN) تقسیم بر درجه آزادی، الگو و سطح معناداری آن، لازم است ذکر شود که هر چه مقدار کای اسکوتر کوچک تر از ۳ باشد، برازش الگوی تدوین شده توسط پژوهش گر رضایت بخش تر و بهتر است. چنانچه مقدار P بزرگ تر از ۰.۰۵ باشد، می توان نتیجه گرفت که ساختار کوواریانس الگو به طور معناداری از ساختار کوواریانس مشاهده شده متفاوت نبوده و در واقع مقدار CMIN/DF برای الگو قابل قبول است. با توجه به اینکه مقدار P برای همه الگوهای اندازه گیری بزرگ تر از ۰.۰۵ است، می توان نتیجه گرفت که مقدار CMIN/DF برای الگوهای اندازه گیری مناسب است.

- یکی از معتبرترین شاخص هایی که برای بررسی برازندگی الگو به کار می رود GFI یا شاخص نیکویی برازش است. این شاخص را می توان به عنوان مشخصه ای مشابه R2 در رگرسیون چندمتغیری در نظر گرفت. هر چه GFI نزدیک تر به ۱.۰۰ باشد، الگو با داده ها برازش بهتری دارد. شاخص GFI برای الگوهای اندازه گیری بزرگ تر از ۰.۹۰ است که نشان از برازش خوب داده ها از الگو دارد.

- ماتریس باقی مانده یکی از ماتریس های مهمی است که هم می تواند برای ارزیابی برازش کلی (الگوی تدوین شده) و هم برازش جزئی (پارامتر تعریف شده بین دو متغیر) مورد استفاده قرار گیرد. ریشه دوم میانگین مربعات باقی مانده یا RMR برای الگوهای مذکور کمتر از ۰.۰۵ و مقدار کمی است که این نیز بیان گر خطای اندک الگوها و برازش قابل قبول آنها است.

• شاخص برازش تطبیقی یا CFI، یکی از شاخص‌های تطبیقی است که مقادیر بین ۰.۹۰ تا ۰.۹۵ به عنوان قابل قبول بودن الگو و مقادیر بالاتر از ۰.۹۵ برای این شاخص به عنوان برازش بسیار خوب داده‌ها به الگو تفسیر می‌شود. مقدار CFI برای همه الگوهای اندازه‌گیری بزرگ‌تر از ۰.۹۰ است که می‌توان نتیجه گرفت که داده‌ها به خوبی از الگوهای اندازه‌گیری حمایت می‌کنند.

• شاخص ریشه دوم میانگین مربعات خطای برآورد یا RMSEA نیز همانند شاخص RMR بر مبنای تحلیل ماتریس باقی مانده قرارداد. الگوهای قابل قبول دارای مقدار ۰.۰۸ یا کوچک‌تر برای این شاخص هستند. برازش الگوهای که دارای مقادیر بالاتر از ۰.۱ هستند، ضعیف برآورد می‌شود. همان‌طور که در جدول مشاهده می‌شود، مقدار این شاخص برای الگوهای اندازه‌گیری کمتر از ۰.۰۸ است که این شاخص نیز نشان از برازش خوب الگوها توسط داده‌ها دارد.

در نهایت با توجه به مطالب بالا می‌توان نتیجه گرفت که الگوهای اندازه‌گیری از برازش نسبتاً خوبی برخوردارند و به عبارتی شاخص‌های کلی این امر را تأیید می‌کنند که داده‌ها به خوبی از الگوها حمایت می‌کنند.

۴-۶. نتایج تحلیل معادلات ساختاری

به منظور بررسی آزمون فرضیه‌ها از معادلات ساختاری استفاده شده است. شاخص‌های کلی حاصل از برازش مدل، در جدول زیر آمده است. همچنین مدل معادلات ساختاری مربوط به فرضیه‌های پژوهش در شکل زیر ارائه شده است.

جدول ۹. شاخص‌های کلی برازش مدل معادلات ساختاری

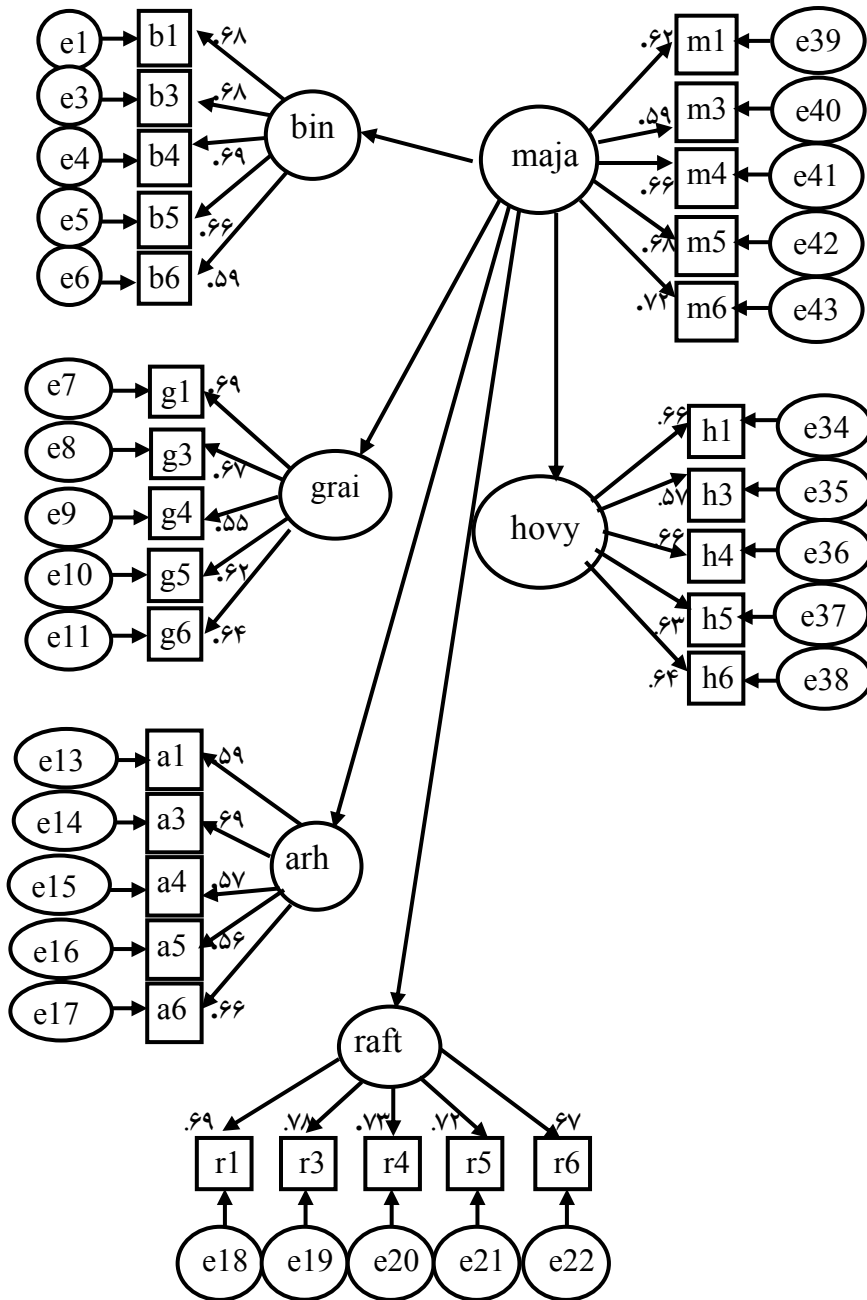
شاخص	سازه	مدل اولیه	مدل بعد از بهبود
CMIN/DF		۱.۶۶۵	۱.۸۷۴
P		۰.۰۰۰	۰.۰۰۰
GFI		۰.۶۵۴۱	۰.۷۷۴۱
RMR		۰.۳۳۴۵	۰.۲۷۵۲
CFI		۰.۶۰۲۵۴	۰.۶۹۸۵
RMSEA		۰.۰۶۵۲۱	۰.۰۵۵۷۴

بر اساس نتایج حاصل از اطلاعات ارائه‌شده در جدول فوق، شاخص‌های کلی برازش تحلیل مدل معادلات ساختاری به شرح زیر است:

۱. شاخص کای اسکوئر یکی از شاخص‌های مطلق است. هر چه مقدار کای اسکوئر (CMIN) الگو کوچک‌تر باشد، برازش الگوی تدوین‌شده توسط پژوهش‌گر رضایت‌بخش‌تر و بهتر است. چنان‌چه مقدار P بزرگ‌تر از ۰.۰۵ باشد، مقدار کای اسکوئر برای الگو قابل قبول است و می‌توان نتیجه گرفت که بین ماتریس واریانس و کوواریانس مشاهده‌شده با ماتریس واریانس و کوواریانس بازتولیدشده، تفاوت معناداری وجود ندارد. مقدار P برای الگوی مذکور مناسب است، و مقدار P از عدد ۰.۰۵ بزرگ‌تر می‌باشد.

۲. یکی از شاخص‌های عمومی برای به حساب آوردن پارامترهای آزاد در محاسبه شاخص برازش، کای اسکوئر بهنجار یا نسبی است که از تقسیم ساده مقدار کای اسکوئر بر درجه آزادی مدل محاسبه می‌شود. اغلب مقادیر بین ۱ تا ۳ را برای این شاخص قابل قبول می‌دانند. با این حال دیدگاه‌ها در این باره متفاوت

- است. با توجه به مقدار به دست آمده، این مقدار قابل قبول است.
۳. شاخص GFI یکی از شاخص‌های تطبیقی است که مقدار بیشتر از ۰.۹۰ برای این مقدار نشان از برازش خوب الگو توسط داده‌ها دارد. GFI برای مدل‌هایی که بالاتر از ۰.۹۰ است نشان می‌دهد که بین ماتریس واریانس و کوواریانس باز تولید شده و ماتریس واریانس و کوواریانس مشاهده شده، تفاوت چندانی وجود ندارد و این نشان از برازش خوب الگوها است. مقدار GFI برای الگوی مذکور قابل قبول است.
۴. ماتریس باقی مانده یکی از ماتریس‌های مهمی است که هم می‌تواند برای ارزیابی برازش کلی (الگوی تدوین شده) و هم برازش جزئی (پارامتر تعریف شده بین دو متغیر) مورد استفاده قرار گیرد. ریشه دوم میانگین مربعات باقی مانده یا RMR برای الگوی مذکور مقدار پایینی است که این نیز بیان گر خطای اندک الگو و برازش قابل قبول آن است.
۵. شاخص برازش تطبیقی یا CFI یکی از شاخص‌های تطبیقی است که مقادیر بین ۰.۹۰ تا ۰.۹۵ به عنوان قابل قبول بودن الگو، و مقادیر بالاتر از ۰.۹۰ برای این شاخص به عنوان برازش بسیار خوب داده‌ها به الگو تفسیر می‌شود. مقدار CFI برای الگوی مذکور قابل قبول است.
۶. شاخص ریشه دوم میانگین مربعات خطای برآورد یا RMSEA نیز همانند شاخص RMR بر مبنای تحلیل ماتریس باقی مانده قرار دارد. الگوهای قابل قبول دارای مقدار ۰.۰۸ یا کوچک‌تر برای این شاخص هستند. برازش الگوهایی که دارای مقادیر بالاتر از ۰.۱ هستند، ضعیف برآورد می‌شود. همان‌طور که در جدول مشاهده می‌شود، مقدار این شاخص برای الگوی مذکور نشان می‌دهد که این شاخص نیز نشان از برازش ضعیف الگو توسط داده‌ها دارد. با توجه به مطالب بالا می‌توان نتیجه گرفت که شاخص‌های کلی نشان از برازش خوب الگو توسط داده‌ها دارد و یا به عبارتی می‌توان گفت که داده‌های جمع‌آوری شده به خوبی الگو را مورد حمایت قرار می‌دهند.



شکل ۴. الگوی معادلات ساختاری پژوهش در حالت استاندارد

شکل فوق رابطه بین شبکه مجازی اینستاگرام و فرهنگ دینی (شامل چهار بعد: باورها، ارزش‌ها، هنجارها و نمادهای دینی) را نشان می‌دهد. این شکل در حالت استاندارد است و معیارهای لازم برای شاخص استاندارد در آن رعایت شده است. در تحلیل عاملی، مرتبه اول رابطه بین ابعاد و پرسش‌ها را بار عاملی می‌گویند. باید همه بارهای عاملی هر بعد، همگی بزرگتر از ۰.۵ باشد تا پذیرفته شود. در شکل بالا همه بارهای عملی هر سه شاخص بزرگتر از ۰.۵ هستند، پس می‌توان گفت که این ابعاد به خوبی توسط پرسش‌های شان سنجیده شده‌اند. همان‌طور که در شکل بالا نیز مشخص است، تمام عامل‌ها دارای بارهای عاملی معنادار و نسبتاً بالایی هستند. نتایج به دست آمده از شکل فوق نشان‌گر تأیید تحلیل عاملی تأییدی و مدل مفهومی تحقیق است.

۶-۵. آزمون فرضیه‌های پژوهش

پس از بررسی و تأیید الگوها، برای آزمون معناداری فرضیه‌ها از دو شاخص جزئی مقدار بحرانی و P استفاده شده است. مقدار بحرانی مقداری است که از حاصل تقسیم «تخمین وزن رگرسیونی» بر «خطای استاندارد» به دست می‌آید. بر اساس سطح معناداری ۰.۰۵، مقدار بحرانی باید بیشتر از ۱.۹۶ باشد. کم‌تر از این مقدار، پارامتر مربوط در الگو مهم شمرده نمی‌شود و همچنین مقادیر کوچک‌تر از ۰.۰۵ برای مقدار P حاکی از تفاوت معنادار مقدار محاسبه شده برای وزن‌های رگرسیونی با مقدار صفر در سطح اطمینان ۰.۹۵ است. هشت فرضیه به همراه ضریب رگرسیونی مربوطه و مقادیر شاخص‌های جزئی، در ادامه در جدول مربوطه آورده شده است.

جدول ۱۰. الگوی ساختاری، مسیرها و ضرایب استاندارد آنها در الگوی نهایی پژوهش حاضر

فرضیه	متغیر	مسیر	متغیر	اثر مستقیم	سطح معناداری
۱	استفاده از اینستاگرام	←	فرهنگ دینی	۰.۷۴۴۲	۰.۰۰۲
۲	مدت زمان عضویت در اینستاگرام	←	فرهنگ دینی	۰.۶۹۸۹	۰.۰۰۰
۳	فعال بودن در اینستاگرام	←	فرهنگ دینی	۰.۷۱۱۲	۰.۰۰۱

۷. بحث و نتیجه گیری

در این بخش با استفاده از یافته‌های پژوهش، به تبیین فرضیات پژوهش پرداخته‌ایم و با توجه به اطلاعات به دست آمده از بررسی‌های آماری، چارچوب نظری و سوابق پژوهش، هر یک از فرضیه‌ها، تفسیر و نتیجه‌گیری می‌شود. نتایج نشان داد که شبکه‌های مجازی مبتنی بر تلفن همراه در بازتولید فرهنگ دینی در میان جوانان ایرانی اثر مستقیم معنادار دارد. این یافته با پژوهش‌های آهنگری و همکاران (۱۳۹۷) که نشان داد شبکه‌های اجتماعی تلفن همراه بر میزان پایبندی به اعتقادات دینی دانش‌آموزان ۱۲-۱۸ ساله تأثیر دارد، هدایتی و همکاران (۱۳۹۵) که نشان دادند هر چه مدت زمان عضویت، میزان استفاده، میزان مشارکت و فعال بودن دانش‌آموزان در استفاده از شبکه‌های اجتماعی موبایلی افزایش پیدا می‌کند و آنها محتوای این شبکه‌ها را بیشتر واقعی تلقی می‌کنند و نوع استفاده‌شان هدف‌مندتر می‌شود، از میزان تربیت دینی‌شان کاسته می‌شود، پیری‌لو و اصغری گلدر (۱۳۹۳) که نشان دادند فضای مجازی نوعی از بحران هویت را در میان طیف گسترده‌ای از نوجوانان به وجود آورده و این بحران هویت در زمینه‌های فردی، ضعف باورهای اعتقادی افراد را سبب می‌شود، هم‌خوان است.

از دیگر سو، به‌باور مانوئل کاستلز، جنبش‌های دینی در زمانه حاضر به معنای عام کلمه نوعی واکنش دفاعی در قبال جهانی شدن از خود بروز داده‌اند و در واقع دین‌گرایان تا حدودی در برابر فردی شدن و سکولاریسم جهانی و سلوک مدرن مقاومت کرده‌اند. بدین ترتیب، کاستلز بین استقبال بنیادگرایان از مدرنیته و واکنش‌های آنان به مدرنیسم تمایز مفهومی قائل نشده است. اما آنچه که در این پژوهش هم در پی آن بودیم، آن است که بسیاری از اعضای جوان جامعه ایرانی، دین را در بستر مدرنیزاسیون و شبکه اجتماعی اینستاگرام که محفلی مدرنیستی است دریافت کرده‌اند. به‌طور خلاصه، دین‌گرایان امروزی از بسیاری از منابع مدرن از جمله فناوری‌های نوین ارتباطی بهره می‌برند تا بتوانند از آن در جهت کنترل تغییرات اجتماعی و فرهنگی و تبیین و تبلیغ اعتقادات مذهبی در گستره عمومی استفاده کنند.

فضای مجازی با ایجاد ظرفیتی بالا برای کنش متقابل با افراد دیگر و دریافت

اطلاعات از آن سوی زمان و مکان، به کاربران اجازه می‌دهد تا بی‌واسطه و بدون هیچ محدودیتی از اطلاعات مختلف استفاده و با دانش و میراث‌های فرهنگی کشورهای دیگر آشنا شوند. در حقیقت منبعی از اطلاعات و دانش فرهنگی در اختیار آنها قرار می‌دهد. با افزایش استفاده از اینترنت و شبکه‌های اجتماعی مجازی که امکان ارتباطات بی‌واسطه و با هزینه پایین را فراهم می‌کند، به‌طور حتم این فناوری‌های نوین اطلاعاتی و ارتباطی به‌عنوان یک منبع هویتی با اهمیت محسوب می‌شود که در فرهنگ دینی افراد تأثیر دارد (موسیوند و همکاران، ۱۳۹۶).

در حالی که کاستلز معتقد است که سرنوشت ادیان به‌سوی یکی از دو گزینه بنیادگرایی یا دنیوی‌شدن به پیش می‌رود، زیگمونت بومان گزینه ثالثی را بین این دو گزینه در شرایط جهانی شدن مطرح کرده است که همانا بر پیوند دین و مدرنیته در عین نفی مفاهیمی از مدرنیسم که بر فرآیند دنیوی‌شدن تأکید دارند استوار است. همان‌گونه که گیدنز مطرح می‌کند تلاش گروه‌های دینی برای بازگشت به سنت، خود نوعی راهبرد غیرسنتی یا مدرن است که بر بازاندیشی خویشتن و اتخاذ رویکردی نوین به دانش مدرن استوار است؛ به‌ویژه آنکه سنت‌ها از نظر اجتماعی برساخته می‌شوند. لذا بازخیزی دین بر امکان همخوانی دین و مدرنیته استوار است. با توجه به تعریف مختار از دین، در این صورت است که می‌توان حساسیت و انگیزه ادیان در سطح جهانی را برای تلاش جهت معرفی آموزه‌های عملی دین اسلام در عین اهتمام به ویژگی‌های محلی و بومی درک کرد و تلاش بنیادگرایان دینی برای اخلاقی کردن مجدد روابط اجتماعی با بهره‌گیری از قدرت ارتباطات جهانی را به پیوند بین محلی‌گرایی و جهانی‌شدن تعبیر کرد؛ زیرا ظرفیت جهان‌گرایانه و عام‌گرایانه یک اقدام دینی، با ترویج و تقویت تنوع فرهنگی در انطباق و سازواری است. مضافاً آنکه بنیادگرایی دینی را نباید پدیده‌ای همگن و متحدالشکل تصور کرد، بلکه دارای انواع و گونه‌های مختلف است؛ گرچه پیوند دیانت و سیاست را بنیادی اساسی برای نقش‌آفرینی دین اسلام در دنیای جهانی‌شده و ترویج آموزه‌های جهان‌شمول و فراگیر دین در پهنه بین‌الملل می‌داند. با استفاده از نظریه ساخت‌یابی گیدنز می‌توان استنباط کرد که شبکه اجتماعی

اینستاگرام محصول و مخلوق کنش معنادار آدمیان است و افراد چنین محیطی را خلق کرده‌اند، اما این محیط پس از شکل گرفتن محدودیت‌هایی را بر عاملان اعمال می‌کند. ساختار شبکه اجتماعی اینستاگرام بر اساس بازتولید یا تکرار همان رفتار مداوم آدم‌ها دوام می‌یابد. افراد در رویارویی با شبکه اجتماعی اینستاگرام بر خلاف سایر رسانه‌های متعارف، صرفاً در رده تولیدکننده یا مصرف‌کننده قرار نمی‌گیرند، بلکه می‌توانند در صورت تمایل به‌طور همزمان این دو نقش را داشته باشند و در آن به تولید و بازتولید بپردازند. اما افراد در برخورد با این ساختار، میزان فعالیت و مشارکت متفاوتی دارند. در پایان می‌توان مدعی شد که نتایج پژوهش، حقیقت تلخی را نشان می‌دهد که چند سال پیش تیلر مدعی آن شده بود. تیلر (۲۰۱۲) نشان می‌دهد که شبکه‌های اجتماعی مجازی در ترکیب با نفوذ قدرت‌های غربی، حرکتی را به‌سوی همگن‌سازی جهان آغاز کرده‌اند که این حرکت سبب ایجاد تضاد و ستیز در جهان و حرکت برخی ملت‌ها به‌سوی شکست و تضعیف هویت ملی و سنت‌های شان شده است همخوان است.

فهرست منابع

۱. اسدپور، مسعود. (۱۳۹۲). کشف شبکه‌های پنهان کاربران سایت بالاترین. فصلنامه پژوهش‌های حفاظتی امنیتی، ۱(۳)، صص ۴۷-۶۶.
۲. آهنگری، الهه؛ طحان، محمد؛ حسین‌نژاد، حسین؛ و بناءخطیبی، مریم. (۱۳۹۷). بررسی رابطه استفاده از شبکه‌های اجتماعی تلفن همراه و میزان پای‌بندی به اعتقادات دینی دانش‌آموزان ۱۲ تا ۱۸ سال شهر کاشمر. فصلنامه مطالعات فرهنگی خراسان، ۱۲(۳)، صص ۳۶-۵۶.
۳. پیری‌لله‌لو، جمال؛ و اصغری، گلدر جبار. (۱۳۹۳). تأثیر شبکه‌های اجتماعی مجازی بر باورهای دینی، اعتقادی و تعامل فرهنگی افراد. تبریز: اولین کنفرانس ملی فضای سایبری و تحولات فرهنگی.
۴. جعفری، محمدتقی. (۱۳۷۷). ترجمه و تفسیر نهج‌البلاغه. تهران: دفتر نشر فرهنگ اسلامی.
۵. حاتمی، پریرسا. (۱۳۸۹). بررسی عوامل مؤثر بر سلامت اجتماعی دانشجویان با تأکید بر شبکه‌های اجتماعی. پایان‌نامه کارشناسی‌ارشد، دانشکده علوم اجتماعی. تهران: دانشگاه علامه طباطبائی ع.
۶. حضرتی صومعه، زهرا. (۱۳۹۵). میزان دین‌داری زنان دانشجو و عوامل اجتماعی مؤثر در آن: مطالعه موردی دانشگاه آزاد اسلامی واحد علوم و تحقیقات تهران. فصلنامه شورای فرهنگی اجتماعی زنان و خانواده، ۱۹(۷)، صص ۲۴-۳۴.
۷. ذکایی، محمدسعید. (۱۳۸۶). فرهنگ مطالعات جوانان. تهران: انتشارات آگاه.
۸. رستمی بیگ‌دیلو، شهین؛ و هاشمی، عادل. (۱۳۹۴). مطالعه تأثیر اینترنت و ماهواره بر هویت دینی و ملی دانش‌آموزان. دومین همایش‌های نوین در علوم و فناوری.
۹. عدلی‌پور، صمد؛ قاسمی، وحید؛ و میرمحمدتبار، سید احمد. (۱۳۹۳). تأثیر شبکه اجتماعی فیسبوک بر هویت فرهنگی جوانان شهر اصفهان. فصلنامه تحقیقات فرهنگی ایران، (۷)، ص ۸.

۱۰. فرامرز یانی، سعید؛ هاشمی، شهناز؛ و فرهنگی، علی اکبر. (۱۳۹۵). نقش استفاده از شبکه‌های اجتماعی تلفن همراه بر ارزش‌های اجتماعی (مطالعه موردی: جوانان و میان‌سالان ساکن در شهرهای پنج استان کشور). پژوهش‌های ارتباطی، (۸۷)، صص ۱۱۳-۱۳۵.
۱۱. فرانکفورد، چاوا؛ و نجمیاس، دیوید. (۱۳۸۱). روش‌های پژوهش در علوم اجتماعی (مترجم: فاضل لاریجانی و رضا فاضلی). تهران: سروش.
۱۲. فرناندس، بلن. (۱۳۹۲). فیسبوک عامل از بین رفتن جوامع؟ (مترجم: مرضیه خادمی). مجله درس‌هایی از مکتب اسلام، (۶۳۴)، صص ۵۳-۵۸.
۱۳. کاستلز، امانوئل. (۱۳۸۰). عصر اطلاعات، ظهور جامعه شبکه‌ای (مترجم: علیقلیان و خاکباز، ج ۱). تهران: نشر طرح نو.
۱۴. کرایب، بان. (۱۳۸۸). نظریه اجتماعی مدرن از پارسونز تا هابرماس (مترجم: عباس مخبر). تهران: نشر آگه.
۱۵. مصباح یزدی، محمدتقی. (۱۳۹۱). جامعه و تاریخ از نگاه قرآن، قم: انتشارات مؤسسه آموزشی و پژوهشی امام خمینی و مطالعات فرهنگی اجتماعی خراسان.
۱۶. موسیوند، مریم؛ صفایی، صفی‌الله؛ صفایی شکیب، علی؛ و ویسه، سید مهدی. (۱۳۹۶). بررسی تأثیر شبکه‌های اجتماعی مبتنی بر وب بر هویت دینی دانشجویان دهه دوم و سوم انقلاب اسلامی (مورد مطالعه: دانشگاه‌های همدان). فصلنامه فرهنگ در دانشگاه اسلامی، (۲۵)۷، صص ۵۰۳-۵۲۴.
۱۷. هدایتی، عزیز؛ زینی‌وند، یوسف؛ و رسول‌زاده اقدم، صمد. (۱۳۹۵). آسیب‌شناسی شبکه‌های اجتماعی مجازی موبایل محور در زمینه تربیت دینی (مورد مطالعه: دانش‌آموزان مقطع متوسطه شهر تبریز). فصلنامه مطالعات جامعه‌شناسی، (۳۱)، صص ۲۳-۴۵.
18. Campbell, H. (2012). *The Relationship between Facebook use and Religiosity among Emerging Adults. Ph.D Thesis*, University of South Carplina.
19. Grasmuck, S. (2009). Ethno- racial identity displays on Facebook. *Journal of computer-mediated communication*, 15(1), pp. 158-188.

20. Laughey, D. (2007). Key Themes in Media Theory, McGraw Hill Publication.
21. Poore. M. (2013). *Using social media in the classroom: a best practices guide*.
London: sage publications Ltd.
22. Tyler, T. (2012). Social networking and Globalization. *Mediterranean Journal of Social Sciences*, 4(6), pp. 32-45.

References

1. Adlipour, S., Ghasemi, V., & Mir Mohammad Tabar, S. A. (2014). The effect of Facebook social network on the cultural identity of Isfahan youth. *Iranian Cultural Research*, (7), p. 8. [In Persian].
2. Ahangari, E., Tahan, M., Husseinnejad, H., & Bana Khatibi, M. (1397). Investigating the relationship between the use of mobile social networks and the degree of adherence to the religious beliefs of students aged 12 to 18 in Kashmar. *Khorasan Socio-Cultural Studies*, 12(3), pp. 36-56. [In Persian].
3. Asadpour, M. (1392 AP). Discover the hidden networks of the highest site users. *Journal of Security and Protection Research*, 1(3), pp. 47-66. [In Persian].
4. Campbell, H. (2012). *The Relationship between Facebook use and Religiosity among Emerging Adults* (Doctoral thesis, University of South Carolina, Carolina).
5. Castells, E. (1380 AP). Information age, the emergence of a networked society (A. Khakbaz & A. Aliqoliyan, Vol. 1). Tehran: Tarh-e No. [In Persian].
6. Craib, I. (1388 AP). Modern Social Theory: from Parsons to Habermas (A. Mokhber, Trans.). Tehran: Agah. [In Persian].
7. Faramarziyani, S., Hashemi, Sh., & Farhangi, A. A. (1395 AP). The role of using mobile social networks on social values (Case study: youth and middle-aged people living in cities in five provinces of the country). *Communication Research*, (87), pp. 113-135. [In Persian].
8. Fernandez, B. (1392 AP). Facebook is the cause of the destruction of communities? (M. Khademi, Trans.). *Lessons from the School of Islam*, (634), pp. 53-58. [In Persian].
9. Frankford, Ch., & Nechmias, D. (1381 AP). *Research Methods in Social Sciences* (F. Larijani & R. Fazeli). Tehran: Soroush. [In Persian].
10. Grasmuck, S. (2009). Ethno- racial identity displays on Facebook. *Journal of computer-mediated communication*, 15(1), pp. 158-188.
11. Hatami, P. (1389 AP). *Investigating the factors affecting students' social health with emphasis on social networks* (Master's Thesis, Allameh Tabatabai University, Tehran). [In Persian].

12. Hazrati Soome'h, Z. (1395 AP). Religiosity of female students and social factors affecting it: a case study of Islamic Azad University, Science and Research Branch, Tehran. *Women and Family Socio-Cultural Council*, 19(7), pp. 24-34. [In Persian].
13. Hedayati, A., Zeini Vand, Y., & Rasoolzadeh Aqdam, S. (1395 AP). Pathology of mobile-centric virtual social networks in the field of religious education (Case study: high school students in Tabriz). *Sociological Studies*, (31), pp. 23-45. [In Persian].
14. Jafari, M. T. (1998). Translation and interpretation of Nahj al-Balagha. Tehran: Islamic Culture Publishing Office. [In Persian].
15. Laughey, D. (2007). *Key Themes in Media Theory*. New York: McGraw Hill.
16. Mesbah Yazdi, M. T. (1391 AP). *Society and history from the perspective of the Quran*. Qom: Publications of Imam Khomeini (Ra) Educational and Research Institute and Khorasan Social Cultural Studies. [In Persian].
17. Musivand, M., Safaei, S., Safaei Shakib, A., & Weise, S. M. (1396 AP). Investigating the effect of web-based social networks on the religious identity of students in the second and third decades of the Islamic Revolution (Case study: Hamadan universities). *Culture in Islamic University*, 7(25), pp. 503-524. [In Persian].
18. Piri Allah Lu, J., & Asghari, G. J. (2014). The effect of virtual social networks on religious beliefs and beliefs and cultural interaction of individuals. Tabriz: The first national conference on cyberspace and cultural developments. [In Persian].
19. Poore. M. (2013). *Using social media in the classroom: a best practices guide*. London: Sage.
20. Rostami Bigdilo, Sh., & Hashemi, A. (1394 AP). *Study of the effect of internet and satellite on students' religious and national identity*. The second conference on new research in science and technology. [In Persian].
21. Tyler, T. (2012). Social networking and Globalization. *Mediterranean Journal of Social Sciences*, 4(6), pp. 32-45.
22. Zokaei, M. S. (2007). *Culture of youth studies*. Tehran: Agah. [In Persian].