

## بررسی آزمون غیرمخرب فراصوتی در اتصالات چهارورقه‌ای جوش مقاومتی نقطه‌ای و تدوین دستورالعمل کاربردی آن در صنایع خودروسازی

حسن ایزدی<sup>۱\*</sup>، عارف اکبری<sup>۲</sup>، رضا مساجدی<sup>۳</sup>

<sup>۱</sup> کارشناسی ارشد، مهندسی مواد- گرایش جوشکاری، شرکت ایران خودرو

<sup>۲</sup> کارشناس، مهندسی تکنولوژی جوشکاری، شرکت ایران خودرو

<sup>۳</sup> کارشناس، مدیریت صنعتی، شرکت ایران خودرو

\* mehdiizadi250@gmail.com, h.izadi@ikco.ir

### چکیده

فرایند جوشکاری مقاومتی نقطه‌ای یکی از متداولترین و قدیمی‌ترین روشهای جوشکاری الکتریکی است که امروزه به صورت گسترده در صنایع مختلفی به ویژه صنایع خودروسازی، هوافضا، الکترونیک و برخی بخش‌های هسته‌ای، جهت اتصال ورق‌های فلزی مورد استفاده قرار می‌گیرد. بطوری که در ساخت بدنه یک خودرو بالغ بر حدود بین ۲۰۰۰ تا ۵۰۰۰ جوش نقطه‌ای دارد. کنترل کیفیت جوش نقطه‌ای بر اساس استانداردهای بین‌المللی انجام می‌گیرد که غالباً با تخریب نمونه‌ها همراه است. استفاده از روش مخرب در کنترل کیفیت جوش‌های نقطه‌ای ایجاد شده روی قطعات مختلف و یا بدنه‌های کامل خودرو هزینه زیادی دارد. که در صورت کنترل کیفیت این نقاط با استفاده از روش غیرمخرب و فروش قطعات جوش داده شده، صرفه‌جویی خواهد شد. بر این اساس باید روشی غیرمخرب جهت ارزیابی و کنترل جوش‌های نقطه‌ای به کار گرفت. یکی از این روش‌ها، آزمون غیرمخرب فراصوتی (ultrasonic) است که در این پروژه با موفقیت برای بررسی مورد استفاده قرار گرفته است. امواج فراصوتی قطر دکه جوش را که شاخص مهم در کیفیت جوش است را مورد ارزیابی قرار می‌دهند. در این پژوهش تعداد زیادی جوش‌های نقطه‌ای سالم و معیوب ساخته شده است و این نمونه‌ها توسط روش غیرمخرب فراصوتی و روش مخرب تست کشش-برش آزمایش شدند. نتایج حاصل از این آزمایش‌ها نشان داد که آزمون فراصوتی قادر است به خوبی جوش‌های معیوب را تشخیص دهد و نتایج آن در خط تولید نیز باعث بهبود در روش آزمون گردیده است.

**واژگان کلیدی:** جوشکاری مقاومتی نقطه‌ای، دکه جوش، امواج فراصوتی، صنایع خودروسازی.

### ۱- مقدمه

بر اساس استانداردهای صنعتی جوشکاری مورد استفاده در شرکت ایران خودرو، استانداردهای B131220 و B131226 از PSA PEUGEOT CITROEN می‌باشند، یکی از مهمترین معیارهای کنترل کیفیت جوش‌های نقطه‌ای، اندازه دکه جوش در راستای فصل مشترک دو ورق است.

فرایند جوشکاری مقاومتی نقطه‌ای برای اتصال ورق‌های نازک از ۰/۰۲ میلی‌متر تا ورق‌های ضخیم ۲۵ میلی‌متر بکار می‌رود. اگر چه عمده کاربرد جوشکاری مقاومتی نقطه‌ای برای ضخامت‌های زیر ۶ میلی‌متر می‌باشد [۲]. حرارت لازم برای این فرایند بوسیله مقاومت الکتریکی قطعه کار در مقابل عبور شدت جریان تامین می‌شود. بدلیل مسیر کوتاه عبور شدت جریان در قطعه کار و مدت زمان

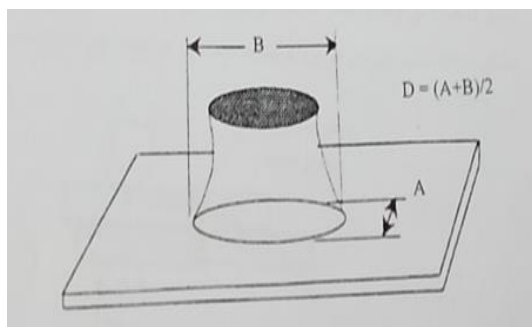
فرآیند جوشکاری مقاومتی نقطه‌ای در صنایع خودروسازی به صورت عمده در بخش‌های مختلف صنعتی مورد استفاده قرار گرفته است و کاربردهای فراوانی دارد. جوش مقاومتی در سال ۱۸۷۷ توسط الیو تامسون اختراع شد و به سرعت رشد کرد. اولین اتومبیل فولادی جوش داده شده در سال ۱۹۳۳ تولید شد [۱]. علت این کاربرد وسیع، مزیت این فرایند در بالا بودن راندمان جوشکاری و قابلیت رباتیک شدن آن می‌باشد [۲]. یک وسیله نقلیه امروزی بطور معمول بین ۲۰۰۰ تا ۵۰۰۰ جوش نقطه‌ای دارد [۳]. برای مثال بدنه خودرو سواری تندر ۹۰ دارای ۳۷۲۱ جوش نقطه‌ای می‌باشد. در شکل ۱-۱ جوش‌های نقطه‌ای در بدنه خودرو مشاهده می‌شود.

ثانیه) و  $Q$  مقدار حرارت تولید شده (بر حسب ژول) است. این رابطه به قانون ژول معروف است. می توان دید که مقدار حرارت بطور مستقیم با مربع شدت جریان و بطور خطی با مدت زمان اعمال شدت جریان و مقاومت الکتریکی هادی متناسب است. مقداری از این حرارت تولید شده برای ایجاد دکمه جوش مصرف می شود و بخشی از آن نیز به طرق مختلف تلف می شود [۴].

مهم ترین معیارهای کنترل جوش نقطه ای عبارتند از:  
 ۱- قطر دکمه جوش: یکی از معیارهایی که تأثیر زیادی بر استحکام جوش نقطه ای دارد قطر دکمه جوش می باشد.  
 ۲- ضخامت دکمه جوش: مقداری از ضخامت ورق ها که در اثر حرارت و جریان ذوب شده و تغییر ساختار داده باشد را ضخامت دکمه جوش در نظر می گیرند. در یک جوش خوب ضخامت دکمه جوش ۶۰٪ ضخامت ورق می باشد [۵].  
 ۱-۱- اندازه قطر دکمه جوش

ابعاد نقطه جوش بوسیله ضخامت ورق مورد جوش معین می شود. قطر دکمه جوش یکی از مهمترین پارامترهای تعیین کننده استحکام جوش مقاومتی نقطه ای است که با اندازه گیری و مقایسه آن با مقادیر استاندارد می توان به سلامت جوش پی برد.

اندازه بهینه یا اندازه مینیمم قطر دکمه جوش برای یک ورق فولادی با ضخامت معین توسط جامعه جوشکاری آمریکا (AWS)، جامعه مهندسیین خودرو (SAE) و اتحادیه استانداردهای ملی آمریکا (ANSI)، مشترکاً، بر حسب استفاده از  $dn = 4\sqrt{t(unwin)}$  تعیین می شود که در آن  $t$  ضخامت ورق نازکتر بر حسب میلی متر است [۶].

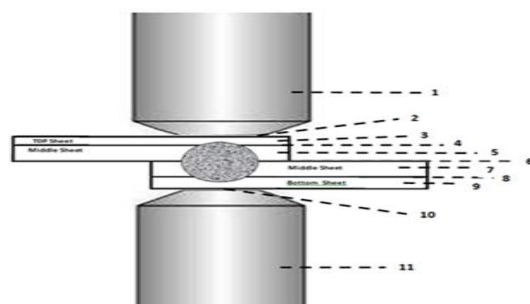


شکل ۴- روش اندازه گیری قطر متوسط هسته جوش [۶]

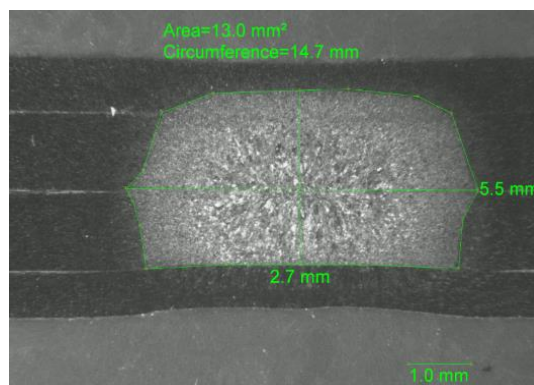
جوشکاری بسیار پایین، به جریان نسبتاً بالایی برای ایجاد جوشی با خواص مطلوب نیاز است [۴].



شکل ۱- جوش مقاومتی نقطه ای در بدنه خودرو تندرو ۹۰



شکل ۲- الف) نحوه قرار گرفتن قطعات بین الکترودها



شکل ۳- تصویر ماکروسکوپی از قطر به همراه HAZ و ضخامت دکمه جوش در اتصال چهار ورقه ای نمونه شماره ۲

در یک هادی الکتریسیته مقدار حرارت تولید شده به سه عامل بستگی دارد. الف) شدت جریان، ب) مقاومت الکتریکی هادی و پ) مدت زمان اعمال جریان می باشد. این سه عامل طبق رابطه ۱-۲ بر میزان حرارت تولید شده اثر می گذارد:

$$Q = RI^2t \quad (1-1)$$

که در آن  $I$  شدت جریان ( بر حسب آمپر)،  $R$  مقاومت الکتریکی ( بر حسب اهم)،  $t$  مدت زمان جوشکاری ( بر حسب

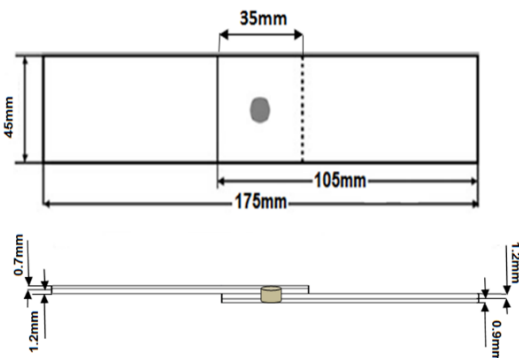
۹۵ درصد نتایج آزمون فراصوتی با نتایج مخرب مطابقت داشته است [۷].

در مقاله حاضر به بررسی تست غیرمخرب امواج فراصوتی در اتصالات چهارورقه ای جوش مقاومتی نقطه ای و تدوین دستورالعمل کاربردی آن در صنایع خودروسازی پرداخته و نتایج آن نیز با تست کشش- برش مقایسه و مورد مطالعه قرار گرفته است.

## ۲- مواد و روش تحقیق

در این پژوهش از ورق های فولادی کم کربن DC04 (که معادل فولاد کم کربن ST14 می باشد) مورد استفاده در صنعت خودروسازی با ضخامت های ۰/۷، ۱/۲، ۱/۲، ۰/۹ میلی متر به عنوان فلز پایه استفاده شده است. و نمونه ها طبق استاندارد EN ISO 14273 تهیه و به ابعاد  $۱۰۵ \times ۴۵$  میلی متر با ضخامت های مورد نظر بریده شده و طرح اتصال مورد استفاده به صورت شماتیکی که در شکل ۱۱ نشان داده شده است.

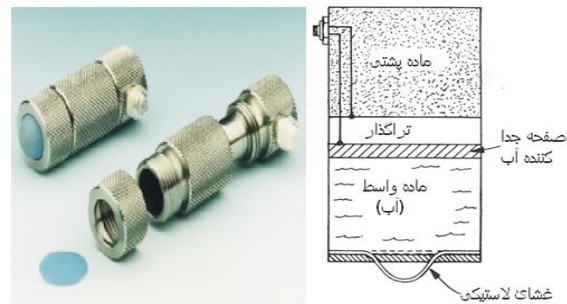
در شکل ۷ نحوه قرار گیری ورق ها روی شابلن مخصوص حین انجام فرایند جوشکاری جوش مقاومتی نقطه ای نشان داده شده است.



شکل ۶- طرح اتصال مورد استفاده در این پژوهش



شکل ۷- مونتاژ ورق ها روی شابلن مخصوص حین انجام فرایند جوشکاری مقاومتی نقطه ای



شکل ۵- اجزای یک پروب بازرسی جوش نقطه ای

۲-۱- آزمون فراصوتی با استفاده از امواج طولی:

در این آزمون با استفاده از تراگذار (پروب) مخصوص، جوش نقطه ای بازرسی می گردد. این آزمون به روش بازتابی انجام می شود که در آن امواج فراصوتی طولی به داخل نقطه جوش فرستاده شده و با مطالعه سیگنال دریافتی از آن، کیفیت نقطه جوش تعیین می گردد. در تفسیر سیگنال های به دست آمده از دو متغیر زمان عبور و میزان استهلاک موج استفاده می شود. در صورت وجود ناپیوستگی در جوش و یا کم بودن قطر دکمه جوش، پژواک هایی مابین پژواک های دیواره پشتی در سیگنال گرفته شده ظاهر می شود. میزان استهلاک نیز ضخامت دکمه جوش را مشخص می کند. هر چه ضخامت جوش کمتر باشد، استهلاک موج نیز کمتر و تعداد پژواک های دریافتی بیشتر خواهد شد [۴].

تی.ام.منصور<sup>۱</sup> در مقاله خود ضمن بیان استانداردهای جوش نقطه ای و روش های مختلف کنترل کیفیت آن، به بررسی آزمون فراصوتی جوش نقطه ای به روش بازتابی و سیگنال های بدست آمده از عیوب مختلف و چگونگی تفسیر این سیگنال ها می پردازد و روش فراصوتی را با روش های دیگر بازرسی جوش نقطه ای مقایسه کرده و در نهایت تشابه ۹۵ درصدی نتایج آزمون مخرب و فراصوتی را اعلام کرده و علت موفقیت این روش را در آموزش اپراتور و تجهیزات مناسب دانسته است [۷].

فرهنگ هنرور و عباس محمدی در مقاله ای به بررسی کنترل کیفیت جوش نقطه ای با استفاده از امواج فراصوتی پرداخته و با مقایسه نتایج تست غیرمخرب و مخرب با یکدیگر، جوش نقطه ای را به سه گروه قابل قبول، جوش چسبیده و قطر کم دکمه جوش تقسیم کرده اند که بالغ بر

<sup>1</sup>T.M.Mansour

۲-۱- دستگاه جوشکاری مقاومتی نقطه‌ای  
۴ میلی‌متر و فرکانس ۲۰ MHz ساخت شرکت کروت کرامر استفاده گردید.



شکل ۸- دستگاه آلتراسونیک مورد استفاده جهت ارزیابی جوش مقاومتی نقطه‌ای

### ۲-۳- آزمون های مخرب

هدف از این آزمون کنترل کیفیت جوش نقطه‌ای محصول است که شامل شناسایی یکسری از ایرادات و اقدام جهت رفع آنها در طی فرآیند ساخت و در کوتاه‌ترین زمان ممکن می‌باشد. در شرکت ایرانخودرو از دستگاه گان هیدرام و دستگاه تست کشش- برشدر این خصوص استفاده می‌گردد و در شکل های زیر نشان داده می‌شود.



شکل ۹- تخریب بدنه محصول رانا توسط اپراتور با دستگاه گان هیدرام جهت ارزیابی جوش مقاومتی نقطه‌ای

آزمون کشش- برش: نمونه های تست کشش- برش طبق استاندارد ANSI/AWS/SAE/D8.9-97 تهیه شدند. تست کشش- برش بوسیله‌ی یک دستگاه تست کشش INSTRON انجام شد. سرعت کشش برای انجام تست ها، ۲ میلی متر بر دقیقه انجام شد، زیرا این سرعت، سرعتی مشابه شرایط بارگذاری استاتیک است.

- 1- Krautkramer
- 2- Central Processing Unit(CPU)
- 3- Random Access Memory(RAM)

جوشکاری توسط یک دستگاه جوشکاری مقاومتی نقطه‌ای رباتیک اعمال گردیده است. یک ربات از دو قسمت Manipulator و Controller تشکیل شده است و برای راه اندازی به تنهایی وجود این دو بخش ضروری می‌باشد.

لیست پارامترهای استفاده شده در این پژوهش برای ۲۴ نمونه های تست شده در جدول ۱ نشان داده شده است.

جدول ۱- لیست پارامترهای استفاده شده مورد آزمایش

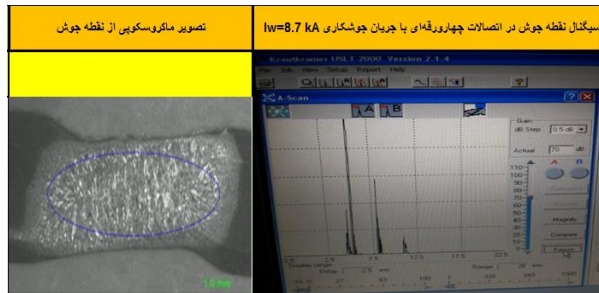
| list of parameter |                      |                       |                        |                       |                     |
|-------------------|----------------------|-----------------------|------------------------|-----------------------|---------------------|
|                   | welding current(K A) | Welding time (cycles) | Electrode force (da.N) | squeeze time (cycles) | Hold times (cycles) |
| SAMPEL No. 1      | 4.7                  | 14                    | 300                    | 45                    | 10                  |
| SAMPEL No. 2      | 5.2                  | 14                    | 300                    | 45                    | 10                  |
| SAMPEL No. 3      | 5.7                  | 14                    | 300                    | 45                    | 10                  |
| SAMPEL No. 4      | 6.2                  | 14                    | 300                    | 45                    | 10                  |
| SAMPEL No. 5      | 6.7                  | 14                    | 300                    | 45                    | 10                  |
| SAMPEL No. 6      | 7.2                  | 14                    | 300                    | 45                    | 10                  |
| SAMPEL No. 7      | 7.7                  | 14                    | 300                    | 45                    | 10                  |
| SAMPEL No. 8      | 8.2                  | 14                    | 300                    | 45                    | 10                  |
| SAMPEL No. 9      | 8.7                  | 14                    | 300                    | 45                    | 10                  |
| SAMPEL No. 10     | 9.2                  | 14                    | 300                    | 45                    | 10                  |
| SAMPEL No. 11     | 9.7                  | 14                    | 300                    | 45                    | 10                  |
| SAMPEL No. 12     | 10.2                 | 14                    | 300                    | 45                    | 10                  |

الکتروود مصرفی از نوع ARTRODE-11 بوده Alumina Dispersion Strengthened Copper (آلومیناپراکنده و مقاوم شده در مس). این ماده شامل مس حاوی ذرات بسیار ریزخالص اکسید آلومینیوم (۱۰ نانومتر اندازه) که به طور یکنواخت در زمینه مس پراکنده شده است.

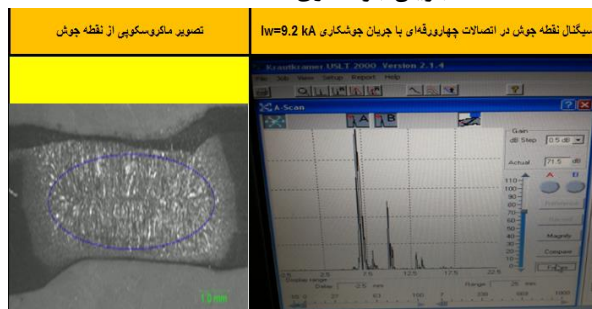
### ۲-۲- آزمون غیرمخرب امواج فراصوتی

تجهیزات آزمون فراصوتی مورد استفاده در آزمایش: در این آزمایش از دستگاه فراصوتی USLT 2000 شامل کارت آنالوگ به دیجیتال (A/D) ساخت شرکت کروت کرامر آلمان، به همراه کامپیوتر Notebook صنعتی ساخت شرکت پاناسونیک با پردازنده<sup>۲</sup> ۱۳۰۰ MHz و حافظه<sup>۳</sup> موقت ۲۴۸ مگابایت با نرم افزارهای آزمون فراصوتی شامل: ULTRALOG و USLT 2000 و همچنین تراگذار (پروپ) مخصوص آزمون فراصوتی نقطه‌جوش با قطر

می‌کند. با افزایش ضخامت دکمه جوش میزان استهلاک افزایش یافته و تعداد پژواک های دیواره پستی کاهش می‌یابد. شکل های ۱۲ و ۱۳ نیز سیگنال های دریافت شده از نقاط جوشی را نشان می‌دهند که با وجود عیوب، ارزیابی شدن این نقاط در آزمون فراصوتی، در هنگام تخریب استحکام داشته و استانداردهای آزمون مخرب را برآورده کرده‌اند. وجود این نقاط باعث ایجاد خطا در ارزیابی فراصوتی می‌شود.



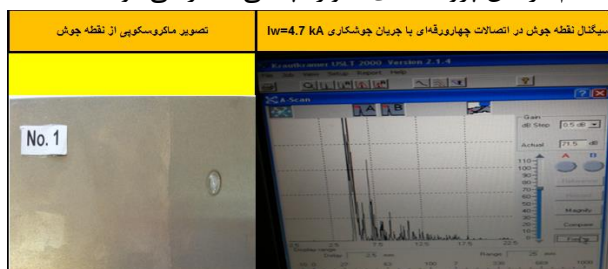
شکل ۱۲- سیگنال دریافت شده از جوش سالم چهار ورقه ای با جریان جوشکاری  $I_w=8.7 \text{ kA}$



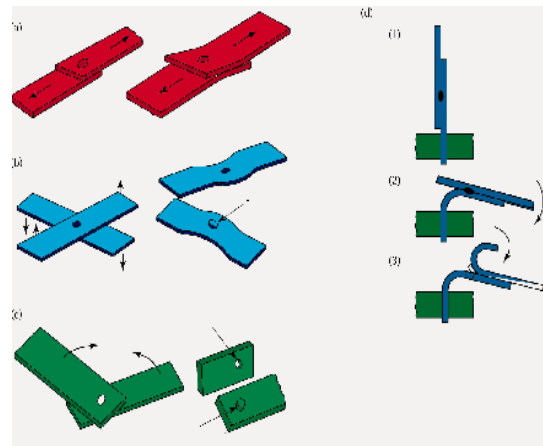
شکل ۱۳- سیگنال دریافت شده از جوش سالم چهار ورقه ای با جریان جوشکاری  $I_w=9.2 \text{ kA}$

#### ۲-۴- جوش سرد یا چسبیده

شکل های ۱۴ و ۱۵ سیگنال های دریافت شده از جوش های سرد چهار ورقه ای را نشان می‌دهند. تعداد پژواک های دیواره پستی در این سیگنال ها بیشتر از تعداد پژواک های گرفته شده از جوش سالم می‌باشند ضمن آنکه در اغلب موارد پژواک های سطح مشترک ورق های متصل به هم در بین پژواک های دیواره پستی ظاهر می‌شوند.



شکل ۱۴- سیگنال دریافت شده از جوش سرد چهار ورقه ای با جریان جوشکاری  $I_w=4.7 \text{ kA}$



شکل ۱۰- روش های مختلف جداسازی ورق ها



شکل ۱۱- دستگاه تست کشش - برش مورد استفاده در آزمایش

#### ۲-۴- حالت شکست جوش های نقطه‌ای

در طی انجام آزمون کشش- برش، دو رفتار شکست متمایز شد. شکست فصل مشترکی (IF) و شکست محیطی (PF). در شکست فصل مشترکی یا برشی (Interfacial) شکست با رشد ترک از میان دکمه جوش رخ می‌دهد. شکست محیطی با بیرون کشیدن دکمه (Pull out) با رشد ترک در حول دکمه (HAZ) رخ می‌دهد.

#### ۴- مطالعه سیگنال های نقاط جوش در اتصالات چهارورقه ای جوش مقاومتی نقطه ای

##### ۴-۱- جوش سالم

سیگنالهای دریافت شده از این نقاط در شکل های ۱۲ و ۱۳ نشان داده شده‌اند. این سیگنال ها دارای پژواک عیب نبوده و یا پژواک حاصل از عیب در آنها کوچک می‌باشد. بسته به ضخامت دکمه جوش، میزان استهلاک موج متفاوت بوده و تعداد پژواک های دیواره پستی فرق

کاهش هزینه‌های تولید، توجه خاصی به این روش غیرمخرب در بازرسی قطعات و کنترل کیفی آنها دارند.

۲- روش فراصوتی به عنوان یکی از روشهای غیرمخرب، سالها توسط شرکتهای تولیدی مختلف مورد استفاده قرار گرفته و توانایی بالایی از خود در کشف و شناسایی انواع عیوب جوش نقطه‌ای نشان داده است.

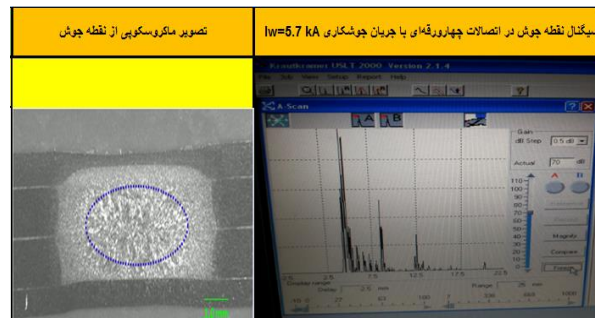
۳- هدف از انجام این پروژه بررسی امکان جایگزینی این روش به جای روش مخرب در بازرسی کیفی نقاط جوش در شرکت خودروسازی ایران خودرو و تعمیم آن به دیگر مجموعه‌های تولیدی در این شرکت و صنایع مختلف تولیدی کشور بوده است. در صورت استفاده از این روش به عنوان جایگزین و یا مکمل روش مخرب می‌توان با عدم تخریب مجموعه‌ها و قرار دادن این مجموعه‌ها در چرخه تولید از صرف هزینه‌های اضافی در کنترل کیفیت نقاط جوش جلوگیری کرد. میزان مطابقت دو روش برای مجموع نقاط سالم و معیوب قطعات حدود ۸۵٪ می‌باشد. این نتایج نشان‌دهنده مطابقت بالای روش فراصوتی با روش مخرب در تشخیص نقاط جوش سالم می‌باشد.

### قدردانی و تشکر

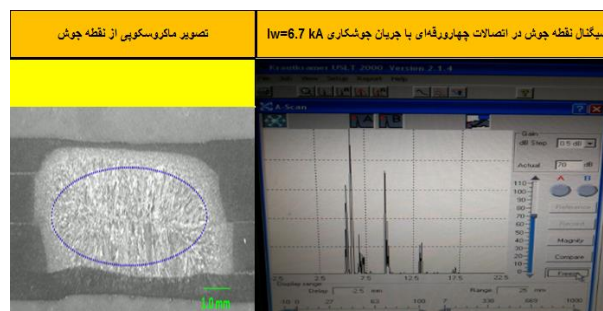
نویسندگان بدلیل پشتیبانی و حمایت گروه صنعتی ایران خودرو از این مقاله نهایت قدردانی و تشکر را دارند.

### مراجع

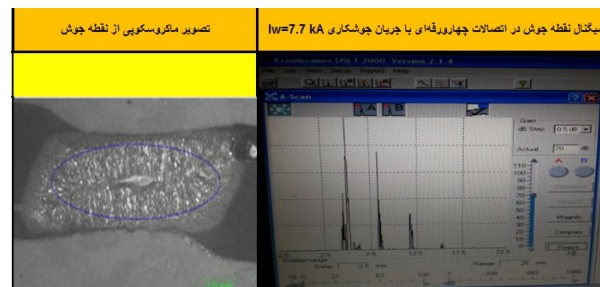
- [۱] پورانوری، مجید، "ارتباط کیفیت جوش و متغیرهای فرآیند جوشکاری مقاومتی نقطه‌ای ورق فولادی St 12"، دانشگاه صنعتی امیرکبیر، پایان نامه کارشناسی، ۱۳۸۳.
- [۲] فرهنگ دوست، سجاد، "جوشکاری مقاومتی نقطه‌ای فولاد ساده کربنی و کم آلیاژی استحکام بالا در گستره ضخامت های مختلف"، دانشگاه صنعتی شریف، پایان نامه کارشناسی ارشد، ۱۳۸۸.
- [۳] پورانوری، مجید، مرعشی، پیروز، موسوی زاده، مصطفی، "ریزساختار و رفتار شکست اتصال ناهمجنس جوش های مقاومتی نقطه ای فولاد دوفازی فریتی - مارتنزیتی DP600 و فولاد ساده ی کم کربن St14"، اولین همایش ملی فولادهای پیشرفته، ۱۳۸۹، کرمان.
- [۴] ادیبی، بهنام، "اثر اختلاف مقاومت الکتریکی بین ورق های فولاد ساده کربنی/ فولاد زنگ نزن آستنیتی بر خواص مکانیکی و ریزساختار جوش مقاومتی نقطه ای"، دانشگاه صنعتی شریف، پایان نامه کارشناسی ارشد، ۱۳۹۱.
- [۵] مغنی زاده، عباس، "بررسی پارامترهای موثر بر خصوصیات فیزیکی جوش نقطه‌ای در ورقهای فولادی کم کربن"، دانشگاه صنعتی خواجه نصیرالدین طوسی، پایان نامه کارشناسی ارشد، ۱۳۹۰.



شکل ۱۵- سیگنال دریافت شده از جوش سردچهار ورقه ایبا جریان جوشکاری  $I_w=5.7 \text{ kA}$



شکل ۱۶- سیگنال دریافت شده از جوش با قطر کم دکمه جوش چهار ورقه ای با جریان جوشکاری  $I_w=6.7 \text{ kA}$



شکل ۱۷- سیگنال دریافت شده از جوش با قطر کم دکمه جوش چهار ورقه ای با جریان جوشکاری  $I_w=7.7 \text{ kA}$

### ۳-۴ جوش با قطر کم (هسته ضعیف دکمه جوش)

در سیگنال گرفته شده از این جوش، پژواک های میانی حاصل از برخورد موج با فصل مشترک ورق ها مابین پژواک های دیواره پستی پستی ظاهر شدند. تعداد پژواک های دیواره پستی بستگی به ضخامت دکمه جوش دارد. که در آزمون مخرب، این جوش ها قطری کمتر از قطر استاندارد داشته‌اند.

### نتیجه‌گیری

۱- روش غیرمخرب فراصوتی تأثیر بسزایی در کاهش هزینه‌های تولید دارند و صنایع خودروسازی در جهت

advanced high strength steel,"Materials and Design, vol. 32, pp. 1390–1398, 2011.

[8] W. Jung, Y. Kwon, 'Selecting the spot welding condition of multi-layer vehicle structure" SAE Technical paper, SAE, Detroit, Michigan, 1997.

[9]N. Harlin, T. B. Jones, and J. D. Parker, "Weld growth mechanisms of resistance spot welds in zinc coated steel" Journal of Materials Processing Technology , 2003, pp. 448-453.

[۶] محمدی،عباس، "بکارگیری آزمون فراصوتی در بازرسی جوش های نقطه ای"، دانشگاه صنعتی خواجه نصیرالدین طوسی، پایان نامه کارشناسی ارشد، ۱۳۸۰.

[7] M. Pouranvari, S. M. Mousavizadeh, S. P. H. Marashiet al., "Influence of fusion zone size and failure mode on mechanical performance of dissimilar resistance spot welds of AISI 1008 low carbon steel and DP600

## Investigation of Ultrasonic Nondestructive Testing of Four-Sheet Stack Spot Welds and Implementing it in the Automotive Industry.

Hassan Eizadi<sup>1</sup>, Aref Akbari<sup>2</sup>, Reza Masajedi<sup>3</sup>

<sup>1</sup>MSc in Material and Metallurgy Engineering, Amirkabir University of Technology; mehdiizadi250@gmail.com

<sup>2</sup>BSc in Welding Engineering Technology, Iranian Welding Research & Engineering Center; a.akbari@ikco.com

<sup>3</sup>Expert in Industrial Management, Payamenoor University; r.masajedi@ikco.com

### Abstract

Resistance spot welding process is one of the most common and oldest methods of resistance welding. It is widely used in various industries, especially automotive, aerospace, electronics and nuclear industries. In a car body, there are approximately 2000 to 5000 spot welds. Spot welding quality control is carried out according to international standards, which is often accompanied by demolition of samples. The use of a destructive method in controlling the quality of spot welds on different parts or the entire body of the car costs a lot. Nondestructive quality control of spot welds will reduce these costs. One of these nondestructive methods is an ultrasonic testing that has been successfully used in this project. The ultrasonic waves measure the diameter of the nugget, which is an important indicator of weld quality. In this study, a large number of intact and defective spot welds were prepared and tested by ultrasonic nondestructive methods and pull-shear destructive testing. The results of these experiments showed that the ultrasonic tests can successfully detect defective welds.

**Keywords:** Spot resistance welding, Nugget, Ultrasonic test, Automotive