

## اعتبارسنجی نسخه فارسی پرسشنامه تجارب هیجانی هواداران ورزشی

علیرضا الهی<sup>۱\*</sup>، عرفان مرادی<sup>۲</sup>

Received: 03/10/2020

Accepted: 28/12/2020

صفحات: ۲۱-۱

دریافت مقاله: ۱۳۹۹/۰۷/۱۲

پذیرش مقاله: ۱۳۹۹/۱۰/۰۸

### چکیده

برای انجام هر تحقیقی ابزاری معتبر نیاز است. در حوزه تماشاگران و هواداران ورزشی یکی از پرکاربردترین ابزارها پرسشنامه است. این پرسشنامه‌ها باید دارای اعتبار و پایایی لازم باشند تا بتوان به نتایج برخاسته از آنها اعتماد کرد. بنابراین هدف از پژوهش حاضر اعتبارسنجی نسخه فارسی پرسشنامه تجارب هیجانی هواداران ورزشی است. روش‌شناسی پژوهش حاضر توصیفی - پیمایشی بوده و بر اساس هدف از نوع مطالعات کاربردی می‌باشد. برآورد حجم نمونه مبتنی بر توان با استفاده از نرم افزار SPSS Sample power انجام پذیرفت. جهت ارزیابی روایی و پایایی ابزار مورد نظر از شاخص‌هایی هم‌چون تحلیل عاملی تأییدی مرتبه اول و دوم، حداکثر واریانس اشتراک گذاشته شده (جهت تشخیص اعتبار ممیز)؛ متوسط واریانس استخراج شده (جهت تشخیص اعتبار همگرا)؛ آلفای کرونباخ و پایایی ترکیبی (جهت برآورد همسانی درونی و پایایی سازه) استفاده شد که نتایج تمامی شاخص‌ها حکایت از ارزیابی مطلوب ابزار مورد نظر در بستر ورزش داشت. به‌بیانی دیگر داده‌های تجربی از مدل نظری پژوهش حمایت کرد. هم‌چنین در بخشی دیگر از این تحقیق به آزمون مدل ساختاری برآمده از ابزار اعتباریابی شده مذکور پرداخته شد و نتایج این آزمون نیز مناسب برازش گردید. از این‌رو، پیشنهاد می‌شود محققان فعال در حوزه‌ی علوم ورزشی از نسخه فارسی پرسشنامه مذکور به عنوان ابزاری مناسب برای مطالعه و ارزیابی تجارب هیجانی هواداران ورزشی استفاده نمایند.

**کلید واژه‌ها:** تجارب هیجانی، هواداران ورزشی، اعتبارسنجی، تیم ورزشی

---

۱. دانشیار مدیریت ورزشی، دانشکده تربیت‌بدنی و علوم ورزشی، دانشگاه خوارزمی، تهران، ایران  
نویسنده مسئول:  
Email: alirezaelahi@yahoo.com

۲. دانشجوی دکتری مدیریت ورزشی، دانشکده علوم انسانی، دانشگاه تربیت مدرس، تهران، ایران

## مقدمه

یکی از عوامل مهم در استراتژی‌های بازاریابی درک صحیح از رفتار مصرف‌کننده است (Torabi, Rahiminik, Esmailpour & Vedadi, 2019). رفتار مصرف‌کننده‌ای که در بستر ورزش شامل ترکیبی از نگرش‌های مصرف‌کننده، انگیزه‌ها و اعتقادات مربوط به محصولات و خدمات ورزشی است که هر یک به نوبه‌ی خود با مفاهیم همچون هیجان و تجارب هیجانی مصرف‌کنندگان در ارتباط است. مفهوم هیجان به عنوان یک عنصر اساسی در رفتار افراد بشمار رفته و تأثیرات قدرتمندی بر تفکر، تصمیم و عمل وی دارد و به عنوان یکی از موضوعات مورد علاقه در مطالعات رفتار مصرف‌کننده قلمداد می‌شود (Kwak, Kim & Hirt, 2011). در حقیقت هیجان‌ات پدیده‌های چند وجهی هستند که شامل تغییر در تجارب ذهنی، رفتاری و فیزیولوژیکی افراد می‌شوند هم‌چنین از نظر Bailen, Green & Thompson, (2019) به عنوان یک مولفه انگیزشی و مؤثر بر فعل و انفعالات ذهنی و رفتاری افراد در نظر گرفته می‌شود.

طبق تعریفی که از واژه هیجان ارائه شده است از آن به عنوان حالات عاطفی که با قسمت‌هایی از احساسات شدید همراه با یک مرجع خاص (از قبیل یک فرد، شی، یا یک رویداد) و رفتارهای واکنشی ویژه برانگیخته می‌شوند، یاد شده است (Hosany & Prayag, 2013). به‌طور کلی، هیجان‌ات می‌توانند منجر به سوق دادن و یا مهار رفتاری خاص شوند؛ این بدان معناست که افراد تمایل دارند هیجان‌ات عمومی را به شکلی در بسترهای مختلف تجربه کنند که با عواطف مثبت یا منفی مرتبط بوده و این امر خود می‌تواند زمینه‌ساز ترغیب و ماندگاری در بسترهای مرتبط با ورزش شود (Trigueros, Aguilar-Parra, Cangas & Álvarez, 2019).

از سه نظریه شناختی، ساخت‌گرایانه و اساسی به عنوان پایه و بنیان نظریه‌های مرتبط با هیجان یاد شده است (Rahmani, Gnoth, & Mather, 2019). به واقع هیجان نقشی مهم در تعیین تجارب و تأثیرگذاری بر واکنش‌های مصرف‌کننده ایفا می‌کند (Prayag, Hosany & Odeh, 2013)؛ و در عین تجربه‌ای که خود به عنوان پدیده‌ای عینی از آن یاد شده می‌تواند دربرگیرنده‌ی احساسات ذهنی باشد که به طور گسترده (به شکل مشهود و نامشهود) در مواجهه با نحوه‌ی درک محرک‌های

محیطی از سوی مصرف‌کنندگان مورد توجه قرار گیرد (Rahmani & et al, 2019). از همین رو است که بررسی مفهوم هیجان در طی تجارب مصرف و یا به عبارتی تجارب هیجانی مصرف‌کنندگان یکی از مسائل کلیدی در ادبیات بازاریابی به شمار می‌رود (Biscaia & et al, 2012)؛ و می‌تواند به عنوان شکلی سازگار از پردازش اطلاعات تعریف شود که باعث بهبود بهزیستی و رفاه مصرف‌کننده گردد (Brady, 2019). برخی محققان بر این عقیده استوار هستند که تجارب هیجانی مصرف‌کنندگان بسیار گسترده و در عین حال نیازمند مطالعه در بستر و زمینه‌های مختلف می‌باشد (Hosany & Gilbert, 2010). در حقیقت آنچه مصرف‌کنندگان به عنوان تجربیات هیجانی درک می‌کنند، انعکاسی از درک ذهنی آنها از هیجانان خواهد بود. تجارب هیجانی به طور خاص در طول تجربه مصرف یا کاربرد یک محصول، استنباط شده و به وسیله طبقات متمایزی از تجارب یا عباراتی همچون لذت، خشم، ترس و یا به وسیله ابعاد ساختاری مانند لذت - رنجش، آرمیدگی فعالیت و یا آرامش - توصیف می‌شود (Heidarzadeh & Javanbakht, 2015).

در ادبیات بازاریابی و رفتار مصرف‌کننده، یک پشتوانه‌ی غنی در بدنه‌ی تحقیقات پیشین به نقش هیجان و تجارب هیجانی مصرف‌کنندگان پرداخته است (Hosany & Gilbert, 2010). این مفهوم از سوی محققان مختلف نیز در قالب مقیاس‌های متنوع و گوناگون و همچنین به فراخور در پژوهش‌های آنان مورد سنجش و استفاده قرار گرفته است. پنج مقیاس متداول برای اندازه‌گیری تجارب هیجانی مصرف‌کننده از سوی محققان مطرح گردیده است. در این راستا Mehrabian & Rasel (1974) از سه مؤلفه لذت، برانگیختگی و سلطه به عنوان ابعاد تجارب هیجانی مصرف‌کنندگان یاد کرده‌اند. دیگر مقیاس‌های مطرح شده شامل مقیاس هیجان متمایزکننده (افتراقی) (Izard's (1977؛ مقیاس هشت هیجان اصلی (Plutchik's (1980؛ مقیاس اثرات مثبت و منفی (Watson, Clark, & Tellegen's (1988 و مقیاس (Richins (1997 با ۱۶ بعد در نظر گرفته شده است (Cited in Hosany, & Gilbert, 2010). همچنین در سایر پژوهش‌ها نیز این مفهوم (تجارب هیجانی) با مفاهیمی همچون تصویر کلی ادراک شده، نیت رفتاری، رضایت،

بی‌نظمی هیجان؛ درگیری ذهنی، وفاداری، دلبستگی مرتبط بوده است (Prayag, Hosany, Muskat & Del Chiappa, 2017; Daros & et al, 2020; Kim, 2012; Cantallos, Cardona & Salvi, 2018; Prayag & et al. 2013)

لذا بر حسب اهمیت موضوع (درک مناسب و تجربی از مفهوم تجارب هیجانی در بستر ورزش با تأکید بر هواداران ورزشی) و نیز ارائه‌ی ابزاری مناسب به پژوهشگران آتی در این خصوص، پژوهش حاضر شکل گرفت. چراکه داشتن ابزاری معتبر و پایا در هر پژوهش قاعدتاً جزء ملزومات اصلی بوده که محققان در پژوهش‌های خود بایستی بدان تکیه کرده و آن را در وهله نخست مورد توجه قرار دهند؛ از طرفی، اطمینان از درجه اعتبار و نیز ثبات ابزار مورد نظر می‌تواند زمینه‌ساز اعتبار درونی و بیرونی ابزار مورد استفاده گردیده و پژوهشگرانی که در سایر تحقیقات قصد بکارگیری آن را داشته باشند، بتوانند با اطمینان خاطر با بهره‌گیری از ابزاری استاندارد به حل مسأله پژوهش خود مبادرت ورزند و بر مبنای آن با دیدی بهتر، عمیق‌تر و صحیح‌نسبت به تفسیر نتایج اقدام نموده و در نتیجه پیشنهادهای کاربردی مناسب‌تری را به متخصصان و دست‌اندرکاران آن حوزه خاص ارائه دهند. به جهت اهمیت موضوعی همچون تجارب هیجانی هواداران و نقش بی‌بدیل آن در بستر پدیده‌ای چند وجهی همچون ورزش که بدون شک نقشی غیرقابل انکار در هر جامعه‌ای داشته و می‌تواند زمینه‌ساز تحولات مختلفی اجتماعی، سیاسی، فرهنگی، اقتصادی آن جامعه باشد، طبعاً واکاوی این مفهوم -تجارب هیجانی هواداران- در بستر ورزش اهمیت دو چندان پیدا خواهد کرد؛ بنابراین، هدف محققان در این پژوهش اعتبارسنجی نسخه فارسی پرسشنامه‌ای است که به بررسی تجارب هیجانی هواداران ورزشی پرداخته است.

## روش تحقیق

روش‌شناسی پژوهش حاضر توصیفی - پیمایشی بوده و بر اساس هدف از نوع مطالعات کاربردی می‌باشد. در این پژوهش برآورد حجم نمونه بر اساس هدف تحقیق مبتنی بر توان آماری با استفاده

از نرم افزار برآورد حجم نمونه انجام شد؛ از این رو، با در نظر گرفتن پیش فرض‌های لحاظ شده در نرم افزار مبنی بر سطح آلفای ۰/۰۱؛ توان آماری ۰/۸۰ و اندازه اثر ۰/۰۳ برای هر مؤلفه تجارب هیجانی هواداران، حجم نمونه مورد نظر ۳۲۶ نفر برآورد شد (در تحلیل نهایی اطلاعات مربوط به ۳۲۰ هوادار باشگاه پرسپولیس که به صورت آنلاین اقدام به پاسخگویی به پرسشنامه طراحی شده کرده بودند، مورد تحلیل و بررسی قرار گرفت). شایان ذکر است روش نمونه‌گیری نیز در این پژوهش به صورت دردسترس و داوطلبانه بود.

### اعتبار سنجی ابزار تحقیق

ابزار مورد استفاده در این پژوهش سؤالات پرسشنامه‌ی ۱۹ سؤالی بود که Perayag & et al (2013) در پژوهش خود مورد استفاده قرار داده بودند. بدین منظور با استفاده از روش بازترجمه صحت ترجمه پرسشنامه مذکور توسط افراد متخصص مورد تأیید قرار گرفت. فرآیند انجام بدین شکل بود که در ابتدا پرسشنامه مورد نظر توسط فردی مسلط به موضوع ترجمه شده و سپس برگردان فارسی گویه‌های ترجمه شده در اختیار فردی متخصص و مسلط به زبان انگلیسی به جهت برگردان گویه‌ها از فارسی به انگلیسی قرار گرفت؛ در ادامه با مشورت و مشارکت فردی دیگر جهت مقایسه هر دو متن و انجام اصلاحات جزئی و احتمالی، نسخه جامع و نهایی از پرسشنامه مذکور تدوین گردید.

در پژوهش حاضر از روش‌های آمار توصیفی و استنباطی به جهت تحلیل یافته بهره گرفته شد. بخش نخست با استفاده از آمار توصیفی، وضعیت جمعیت‌شناختی، شاخص‌های پراکندگی و توصیفی نمونه آماری مورد بررسی قرار گرفت؛ در بخش دوم نیز جهت اعتبار سنجی ابزار پژوهش از روش‌هایی همچون تحلیل عاملی تأییدی مرتبه اول و دوم و شاخص‌هایی همچون حداکثر واریانس اشتراک گذاشته شده (جهت تشخیص اعتبار ممیز)؛ متوسط واریانس استخراج شده<sup>۴</sup>

1. SPSS Sample power
2. Maximum shared variance
3. Discriminant Validity
4. Average Variance Extractad (AVE)

(جهت تشخیص اعتبار همگرا)؛ آلفای کرونباخ و پایایی ترکیبی (جهت برآورد همسانی درونی و پایایی سازه)، با استفاده از ماکرو طراحی شده توسط جیمز کسگین بهره گرفته شد. شایان ذکر است تحلیل‌های آماری به وسیله دو نرم افزار SPSS 25 و AMOS 26 صورت پذیرفت.

### روش‌شناسی

در مطالعه حاضر، به منظور پاسخگویی به سوال اصلی تحقیق از روش پژوهش آمیخته کیفی - کمی استفاده شد. پس از مرور مبانی نظری و پیشینه تحقیق و همینطور بررسی وضعیت اسپانسرشیپ در لیگ ایران و سایر کشورها؛ فهرستی از اهداف و موانع تهیه شد. سپس سوالات مصاحبه طراحی و آماده شد. سوالات مصاحبه به صورت نیمه ساختاریافته طراحی شد. برای پی بردن به روایی مصاحبه‌ها از روش ارزیابی لینکلن و گوبا استفاده گردید. بدین منظور و بر پایه این روش، چهار معیار موثق بودن و اعتبار (باورپذیری)، انتقال پذیری، اطمینان‌پذیری و تاییدپذیری جهت ارزیابی در نظر گرفته شده است. به منظور ثبت اطلاعات حاصل از مصاحبه‌ها علاوه بر نکته‌برداری، از دستگاه ضبط صدا نیز استفاده شد. شایان ذکر است که به منظور رعایت مسائل اخلاقی قبل از شروع مصاحبه جهت ضبط صدا از مصاحبه شونده اجازه ضبط گرفته می‌شد. مدت زمان مصاحبه‌ها بسته به فرآیند مصاحبه متغیر بود. به صورت کلی میانگین زمان مصاحبه‌ها ۳۵ دقیقه بود. مکان انجام مصاحبه‌ها نیز طبق خواسته مصاحبه شونده تنظیم شد. جهت انجام مصاحبه‌ها، مدیران شرکت‌ها و سازمان‌های حامی، مدیران بازاریابی باشگاه‌ها و همچنین فدراسیون فوتبال و خبرنگاران در این زمینه به عنوان جامعه آماری شناسایی شدند. در بخش کیفی، نمونه‌گیری به صورت هدفمند و به روش گلوله برفی انجام شد که پس از انجام حدود ۳۰ مصاحبه به اشباع نظری رسیدیم و مصاحبه‌ها متوقف شد. مصاحبه با مدیران بازاریابی فدراسیون فوتبال و باشگاه‌های لیگ برتر فوتبال و همچنین مدیران عامل و بازاریابی و اعضای هیات مدیره شرکت‌ها و سازمان‌هایی که از سال ۹۰ تا کنون حامی تیم‌های استقلال و

1. Convergent validity
2. Composite Reliability
3. James Gaskin

پرسپولیس بوده‌اند، همچنین صاحب نظران دانشگاهی و تجربی در زمینه فوتبال، مارکتینگ و اسپانسرشیپ صورت گرفت. در بخش کیفی بعد از انجام مصاحبه‌ها و ویرایش مصاحبه، نظرات مختلف در گروه‌های مفهومی یکسان، طبقه‌بندی و کدگذاری شد و سپس داده‌ها با استفاده از نرم-افزار سوپر دسیژن تحلیل شدند. در بخش کمی نیز، روش نمونه‌گیری به صورت هدفمند انجام شد که پرسشنامه بین مشارکت‌کنندگان بخش کیفی توزیع شد و ۱۵ نفر از آن‌ها جواب دادند. تأیید روایی صوری و محتوای پرسشنامه‌ها توسط ۸ نفر از خبرگان دانشگاهی مدیریت ورزشی انجام شد. برای ساخت پرسشنامه مقایسات زوجی از کدهایی که از بخش کیفی و مصاحبه‌ها استخراج شد؛ استفاده گردید. شاخص تأیید پایایی پرسشنامه‌های بخش کمی، نرخ سازگاری بود که با توجه به پایین‌تر بودن آن از ۰/۱ برای تمام پرسشنامه‌ها مورد تأیید قرار گرفت.

### یافته‌ها

در بخش مربوط به آمار توصیفی پس از بررسی سؤالات مندرج در فرم جمعیت‌شناختی پژوهش اطلاعات نمونه‌ی آماری بدین شرح بدست آمد. در رابطه با سن افراد بیشترین بازه سنی مربوط به ۳۱ تا ۴۰ سال با ۵۰/۶ درصد و کمترین بازه مختص به افراد در بازه‌ی سنی بین ۱۸ تا ۲۵ سال با حدود ۰/۹ درصد بود. بیشترین سطح تحصیلات افراد مربوط به سطح کارشناسی با درصدی بیش از ۴۸ درصد و کمترین سطح مربوط به زیر دیپلم با ۵ درصد بود. همچنین حجم قابل توجهی از هواداران را قشر دانشجویی تشکیل داده بودند. این افراد ۳۴/۷ درصد از حجم کل نمونه‌ی آماری را به خود اختصاص داده بودند. از سوی دیگر، بیش از نیمی از حجم کل نمونه‌ی مورد بررسی سابقه هواداری بیش از ۳ سال را از تیم خود داشتند. همچنین بیش از ۹۰ درصد از هواداران پیگیر حداقل ۱۰ بازی از تیم محبوب خود از طرق مختلف بودند.

### ارزیابی توزیع طبیعی متغیرها

جهت بررسی طبیعی بودن توزیع متغیرها از آزمون چولگی<sup>۱</sup> و کشیدگی<sup>۲</sup> استفاده شد.

1. Skewness

2. Kurtosis

جدول ۱. ارزیابی توزیع نرمال بودن متغیرها

مؤلفه	چولگی	خطای انحراف استاندارد	کشیدگی	خطای انحراف استاندارد
لذت	-۰/۸۲۴	۰/۱۳۶	۱/۸۷۳	۰/۲۷۲
مهرورزی	-۱/۴۸۲	۰/۱۳۶	۱/۵۱۶	۰/۲۷۲
شگفتی مثبت	-۰/۴۳۶	۰/۱۳۶	۰/۲۰۲	۰/۲۷۲
ناخشنودی	-۰/۸۰۵	۰/۱۳۶	۰/۳۸۵	۰/۲۷۲

بر اساس یافته‌های جدول فوق و دامنه در نظر گرفته شده از سوی صاحب نظران در خصوص حد قابل قبول برای تصمیم‌گیری در خصوص توزیع طبیعی متغیرها (+۲-)، می‌توان بیان کرد.

جدول ۲. آیتم‌های پرسشنامه و نتایج بارعاملی، میانگین و واریانس تبیین‌شده

آیتم‌ها	میانگین	بارعاملی	واریانس تبیین‌شده
J1 نسبت به هواداری از تیم پرسپولیس حس شادمانی دارم.	۴/۰۵۶	۰/۷۵	۰/۵۶
J2 نسبت به هواداری از تیم پرسپولیس حس لذت‌بخشی دارم.	۴/۲۳۴	۰/۹۱	۰/۸۲
J3 نسبت به هواداری از تیم پرسپولیس حس مسرت بخشی دارم.	۴/۴۳۱	۰/۸۶	۰/۷۳
J4 نسبت به هواداری از تیم پرسپولیس حس خشنودی دارم.	۴/۱۳۱	۰/۶۳	۰/۳۹
J5 نسبت به هواداری از تیم پرسپولیس حس شورانگیزی دارم.	۴/۱۱۶	۰/۷۷	۰/۵۹
L1 حس علاقمندی و تعلق نسبت به تیم پرسپولیس دارم.	۳/۶۴۷	۰/۷۶	۰/۵۷
L2 نسبت به تیم پرسپولیس عشق می‌ورزم.	۳/۷۱۳	۰/۸۲	۰/۶۷
L3 نسبت به تیم پرسپولیس حس عطوفت دارم.	۳/۶۸۸	۰/۸۴	۰/۷۰
L4 نسبت به تیم پرسپولیس حس دلگرمی دارم.	۳/۴۵۶	۰/۷۱	۰/۵۰
L5 نسبت به تیم پرسپولیس حس دلگرمی دارم.	۴/۰۷۵	۰/۷۴	۰/۵۴
PS1 نوعی احساس شیفتگی نسبت به تیم پرسپولیس دارم.	۳/۷۰۳	۰/۷۲	۰/۵۱
PS2 نوعی حس الهام بخشی نسبت به تیم پرسپولیس دارم.	۳/۶۶۶	۰/۷۴	۰/۵۴
PS3 حس شگف انگیزی نسبت به تیم پرسپولیس دارم.	۳/۶۴۴	۰/۸۴	۰/۷۰
PS4 نسبت به تیم پرسپولیس حس حیرت و شگفتی دارم.	۳/۵۰۶	۰/۸۸	۰/۷۷
PS5 نسبت به تیم پرسپولیس حس تحسین دارم.	۳/۳۱۶	۰/۸۳	۰/۶۸
UNP1 نسبت به هواداری تیم پرسپولیس احساس پشیمانی می‌کنم.	۳/۵۸۴	۰/۸۱	۰/۶۵
UNP2 نسبت به هواداری تیم پرسپولیس احساس ناخرسندی می‌کنم.	۳/۶۵۹	۰/۸۸	۰/۷۷
UNP3 نسبت به هواداری تیم پرسپولیس حس دلسردی و سرخوردگی دارم.	۳/۷۳۱	۰/۷۹	۰/۶۲
UNP4 نسبت به هواداری تیم پرسپولیس رنجور و ناخشنود هستم.	۳/۱۴۱	۰/۶۷	۰/۴۴

لذت (J)، مهرورزی (L)، شگفتگی مثبت (PS)، ناخشنودی (UNP)

تمامی مؤلفه‌های عامل تجارب هیجانی هواداران مورد بررسی در این پژوهش از توزیع طبیعی برخوردار بوده و با اطمینان خاطر از رویکرد مدل‌سازی معادلات ساختاری کوواریانس محور که



یکی از پیش فرض‌های اصلی آن نرمال بودن متغیرهاست، به جهت بررسی فرضیات پژوهش استفاده کرد.

بارهای عاملی از طریق محاسبه مقدار همبستگی شاخص‌های یک سازه با آن سازه محاسبه می‌شوند که طبق گفته Hair & et al (2016) اگر این مقدار برابر و یا بیشتر از ۰/۷ (حد ایدئال؛ و بیشتر از ۰/۶ حد مطلوب) برآورد شود مؤید این مطلب است که واریانس بین سازه و شاخص‌های آن از واریانس خطای اندازه‌گیری آن سازه بیشتر بوده و یکی از شاخص‌های اعتبار سازه در خصوص آن مدل اندازه‌گیری مورد تأیید است.

نتایج مربوط به بارهای عاملی گویه‌های پرسشنامه در جدول ذیل به صورت کامل ارائه شده است و می‌توان اظهار داشت تمامی گویه‌ها در وضعیت مناسب قرار دارند. در کنار بارهای عاملی مربوط به تک تک گویه‌ها، میانگین و مقدار واریانس تبیین شده مربوط به هر گویه نیز در جدول فوق (۲) اشاره شده است و همانگونه که مشاهده می‌شود در بین سؤالات مؤلفه لذت، پرسش «نسبت به هواداری از تیم پرسپولیس حس مسرت بخشی دارم» در مقایسه با سایر سؤالات این مؤلفه از میانگین بیشتری برخوردار بوده است. همچنین به ترتیب سؤالات «نسبت به تیم پرسپولیس حس دلگرمی دارم»، «نوعی احساس شیفستگی نسبت به تیم پرسپولیس دارم» و «نسبت به هواداری تیم پرسپولیس حس دلسردی و سرخوردگی دارم» مربوط به مؤلفه‌های مهرورزی، شگفتی مثبت و ناخشنودی از منظر پاسخ‌های هواداران دارای میانگین بیشتری بودند. شایان ذکر است سؤالات مربوط به مؤلفه ناخشنودی به صورت معکوس امتیاز گذاری شده‌اند. در بین سؤالات مؤلفه لذت پرسش «نسبت به هواداری از تیم پرسپولیس حس لذت بخشی دارم»، در بین سؤالات مؤلفه مهرورزی پرسش «نسبت به تیم پرسپولیس حس عطوفت دارم»، در بین سؤالات مؤلفه شگفتی مثبت پرسش «نسبت به تیم پرسپولیس حس حیرت و شگفتی دارم» و در بین سؤالات مؤلفه ناخشنودی پرسش «نسبت به هواداری تیم پرسپولیس احساس ناخرسندی می‌کنم» از درصد واریانس تبیین شده بیشتری برخوردار بودند.

جدول زیر نتایج ارزیابی بیرونی به همراه ضرایب همبستگی بین مؤلفه‌های تجارب هیجانی هواداران را منعکس می‌کند. همانگونه که مشاهده می‌شود تمامی ضرایب بدست آمده به استناد نقاط برش در نظر گرفته شده از وضعیت مطلوبی برخوردارند.

جدول ۳. نتایج اعتبار همگرا، واگرا، پایایی و ضرایب همبستگی مؤلفه‌ها

	$\alpha$	CR	AVE	MSV	MaxR(H)	۱	۲	۳	۴
۱. لذت	۰/۸۷۵	۰/۸۹۱	۰/۶۲۴	۰/۲۲۰	۰/۹۱۶	۰/۷۹۰			
۲. مهرورزی	۰/۸۶۹	۰/۸۸۳	۰/۶۰۲	۰/۳۹۱	۰/۸۸۹	۰/۴۱۸	۰/۷۷۶		
۳. شگفتی	۰/۸۹۰	۰/۹۰۱	۰/۶۴۷	۰/۳۹۱	۰/۹۱۱	۰/۴۶۹	۰/۶۲۶	۰/۸۰۴	
مثبت									
۴. ناخشنودی	۰/۸۶۴	۰/۸۶۹	۰/۶۲۷	۰/۳۲۵	۰/۸۸۶	۰/۳۵۲	۰/۵۷۰	۰/۵۱۸	۰/۷۹۲

به‌عنوان نمونه یکی از این شاخص‌ها تحت عنوان متوسط واریانس استخراج شده و به جهت ارزیابی اعتبار همگرا در بین مؤلفه‌ها در نظر گرفته شده است. نقطه برش مورد نظر برای این شاخص حداقل ۰/۵۰ می‌باشد (Henseler, Hubona & Ray, 2016). شاخص دیگر به جهت بررسی اعتبار این بار در سطح واگرا شاخص MSV می‌باشند که با عنوان حداکثر واریانس به اشتراک گذاشته شده شناخته می‌شوند. بر اساس نظر جیمز گسکین جهت ارزیابی و تفسیر نتایج حاصل از این شاخص‌ها لازم است به نتیجه ( $MSV < AVE$  و  $AVE < 0.50$ ) دقت شود. همچنین  $MaxR(H) < 0.80$  نیز به عنوان معیار دیگر ارزیابی اعتبار بیرونی شناخته می‌شود.

در خصوص ارزیابی قابلیت اعتماد پرسشنامه (یکی دیگر از الزامات تأیید مدل اندازه‌گیری) از دو روش آماری ضریب آلفای کرونباخ جهت ارزیابی همسانی درونی پرسشنامه‌ها و روش پایایی ترکیبی یا پایایی سازه پرسشنامه استفاده شد. دلیل استفاده از روش پایایی ترکیبی در کنار ضریب آلفای کرونباخ این بود که ضریب آلفای کرونباخ وزن تمام آیتم‌های مربوط به یک متغیر را یکسان در نظر می‌گیرد؛ از این رو جهت برآورد پایایی آیتم‌های مربوط به متغیرهایی که با رویکرد مدل‌سازی معادله ساختاری استفاده می‌شوند، روش پایایی ترکیبی نیز پیشنهاد شده است (Hair & et al, 2016).

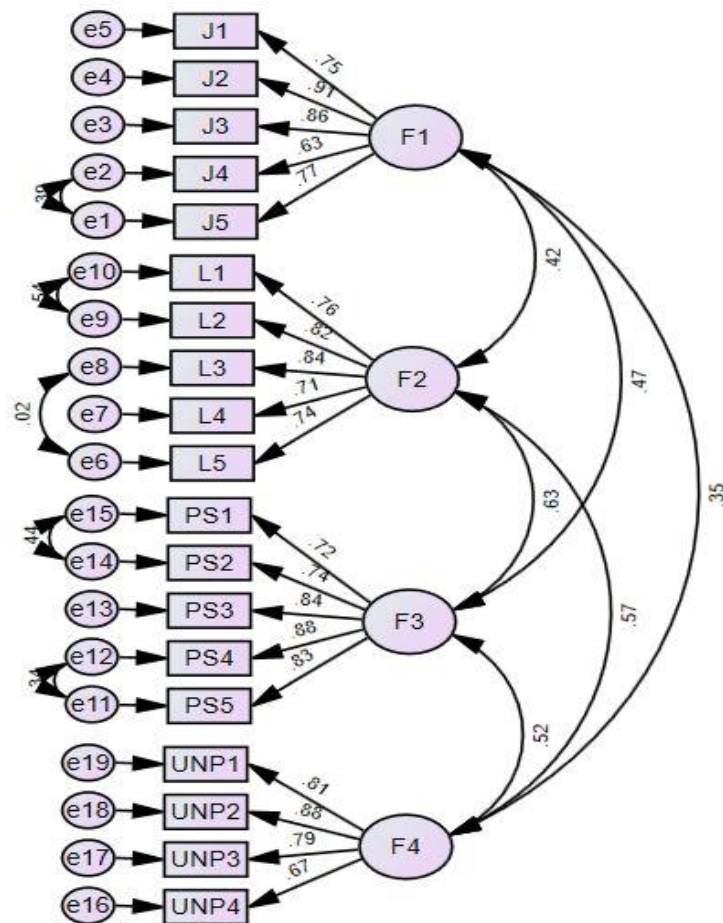
با توجه به نتایج بدست آمده در جدول (۳) این دو شاخص از آنجا که مقادیر بدست آمده‌ی آن‌ها بیشتر از نقطه برش بیشتر از ۰/۷ در نظر گرفته شده است، مورد تأیید قرار گرفت.

بر اساس نتایج جدول فوق تمامی مؤلفه‌ها هم‌جهت و به صورت مثبت با یکدیگر ارتباط داشته و این ارتباط به صورت معنادار گزارش شده است؛ به گونه‌ای که می‌توان بیان داشت مؤلفه‌ی مهرورزی با شگفتی مثبت در مقایسه با سایر مؤلفه دارای بیشترین ضریب همبستگی بودند (۰/۶۲۶). سایر اطلاعات به تفصیل در جدول (۳) ذکر شده است.

پس از بررسی نتایج اعتبار بیرونی مدل لازم است مدل مفروض در دو حالت تحلیل عاملی مرتبه اول و دوم بررسی گردد. پیش از این بررسی ضروریست نقاط برش جهت ارزیابی مدل‌ها مشخص گردند. در حقیقت شاخص‌هایی که برای برازش مدل در رویکرد مدل‌سازی معادلات ساختاری استفاده می‌شود را می‌توان در سه دسته تقسیم کرد؛ برازش مطلق<sup>۱</sup>، شاخصی که نشان می‌دهند که تا چه میزان مدل فرضی پیشنهادی شبیه به مدل مشاهدات است؛ از جمله شاخص‌های این دسته می‌توان به ریشه میانگین مجذور برآورد تقریبی<sup>۲</sup>، کای دو<sup>۳</sup> و شاخص نیکویی برازش<sup>۴</sup> اشاره کرد. برازش تطبیقی<sup>۵</sup> نشان‌دهنده‌ی موقعیت نسبی مدل بین بدترین برازش با بهترین برازش آن است؛ از جمله شاخص‌های این دسته شامل شاخص برازش هنجار شده<sup>۶</sup> یا به عبارتی شاخص بنتلر و بونت<sup>۷</sup>، توکر لویس<sup>۸</sup> و شاخص برازش تطبیقی<sup>۹</sup> می‌باشد. دسته سوم با عنوان برازش مقتصد<sup>۱۰</sup> شناخته شده و شامل

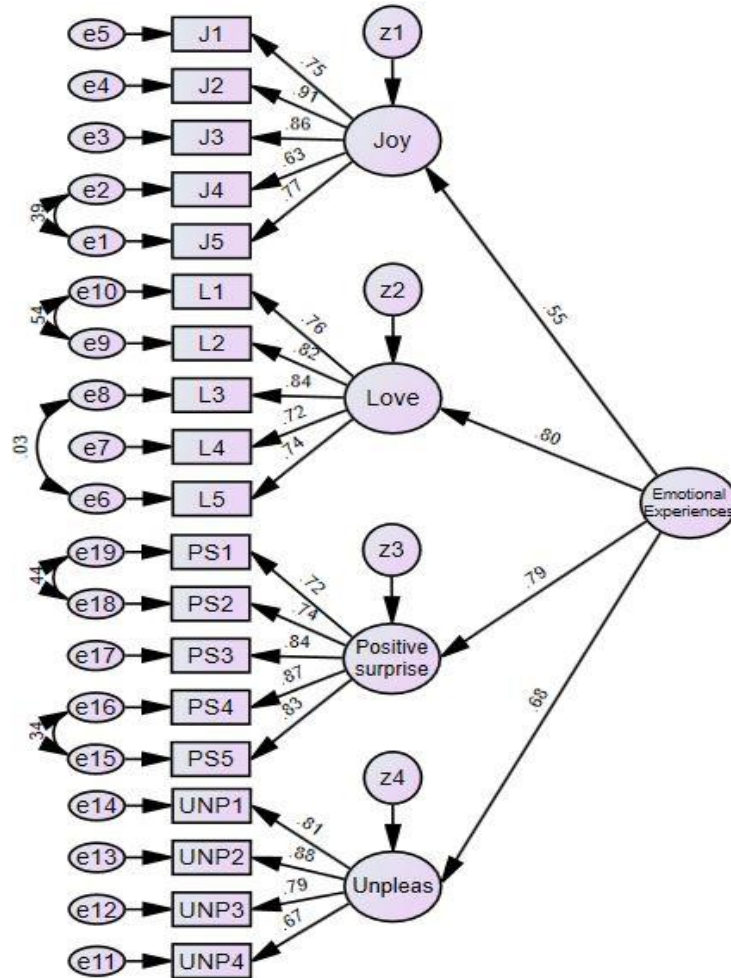
- 
1. Absolute fit
  2. Root Mean Square Error of Approximation
  3.  $\chi^2$  goodness-of-fit statistic
  4. Goodness-of-Fit Index
  5. Comparative fit
  6. Normed Fit Index
  7. Bentler & Bonett
  8. Tucker & Lewis (TLI)
  9. Comparative Fit Index
  10. Parsimonious fit

شاخص‌هایی از قبیل کای اسکوئر هنجار شده<sup>۱</sup> و شاخص ریشه میانگین مربعات خطای برآورد<sup>۲</sup> می‌باشد.



شکل ۱. تحلیل عاملی مرتبه اول

1. CMIN/DF
2. RMSEA



شکل ۲. تحلیل عاملی مرتبه دوم

جدول ۴. نتایج ارزیابی برازش کلیت مدل عاملی مرتبه اول و دوم

RMSEA	NFI	TLI	PCFI	CFI	GFI	RMR	CMIN/DF	
۰/۰۶۷	۰/۹۲۰	۰/۹۴۱	۰/۷۹۵	۰/۹۵۱	۰/۹۰۳	۰/۰۴۷	۲/۴۳	مقادیر
۰/۰۸	۰/۹۰	۰/۹۰	۰/۸۰	۰/۹۰	۰/۹۰	۰/۰۵	۵	حد آستانه

همانگونه که نتایج فوق نشان می‌دهد مدل اندازه‌گیری در حالت‌های مرتبه اول و دوم به استناد شاخص‌های ارزیابی مدل اندازه‌گیری از برازش مناسب برخوردار بوده است.

همچنین بر اساس نتایج جدول ذیل (۵) در بین چهار مؤلفه در نظر گرفته شده برای عامل تجارب هیجانی به ترتیب مؤلفه‌های «مهرورزی»، «شگفتی مثبت»، «ناخشنودی» و «لذت» بیشترین سهم را در رابطه با مقدار سهم از واریانس تبیین شده به خود اختصاص دادند. از سوی دیگر، با توجه به نتایج بدست آمده می‌توان از مورد تأیید قرار گرفتن تمامی ضرایب مسیر و معناداری هر یک از روابط نیز یاد کرد.

جدول ۵. نتایج ارزیابی و معناداری تحلیل عاملی مرتبه دوم

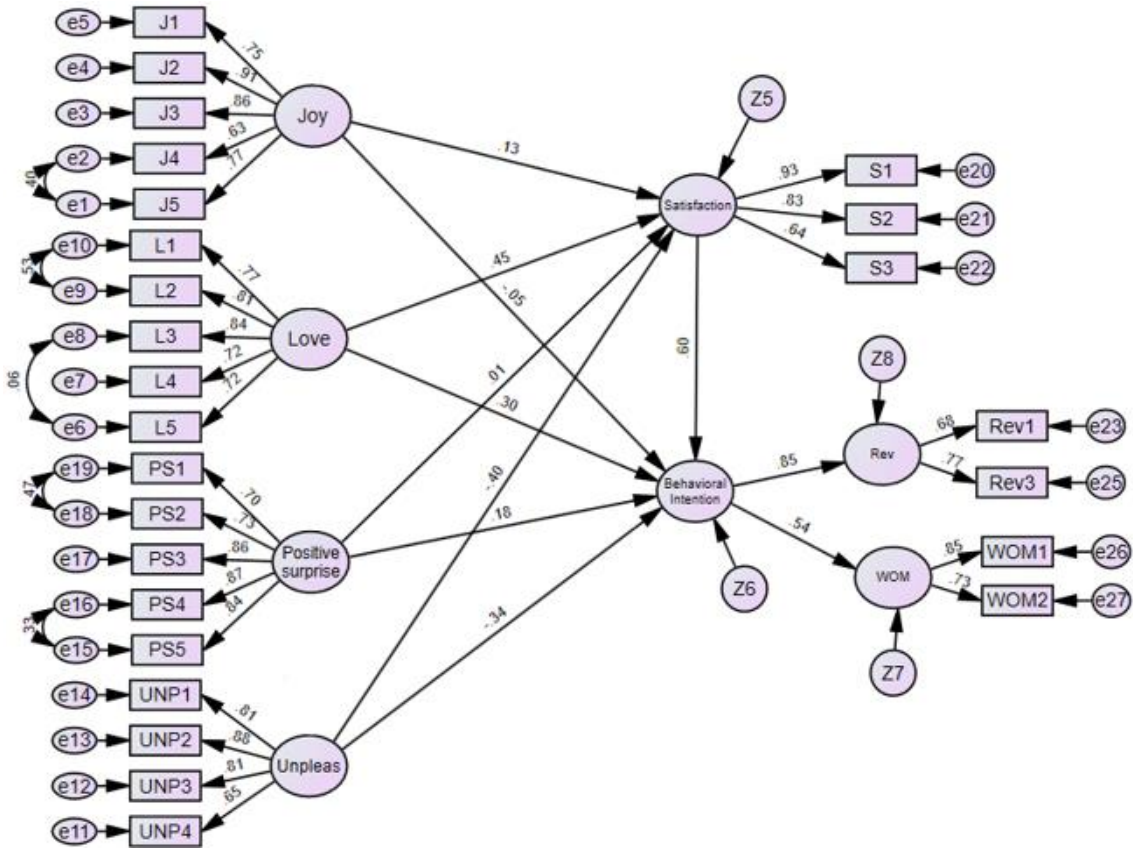
متغیر	مؤلفه‌ها	ضریب مسیر	حد پایین	حد بالا	سطح معناداری
تجارب هیجانی	لذت	۰/۵۵۰	۰/۴۰۲	۰/۶۷۲	۰/۰۰۱
	مهرورزی	۰/۸۰۳	۰/۶۸۹	۰/۹۰	۰/۰۰۱
	شگفتی مثبت	۰/۷۸۶	۰/۶۵۱	۰/۹۱۱	۰/۰۰۱
	ناخشنودی	۰/۶۷۸	۰/۵۶۹	۰/۷۷۰	۰/۰۰۱

#### بررسی اعتبار پیش بین و قاعده مدار مدل مفروض

پس از اینکه مدل مفروض به لحاظ اعتبارسنجی (چه از منظر شاخص‌های ارزیابی مدل بیرونی و چه کلیت مدل) مورد تأیید قرار گرفت، پژوهشگران در این تحقیق در پی پیاده‌سازی رویکردی تحت عنوان بررسی اعتبار پیش بین و قاعده مدار مدل مفروض برآمدند تا نتایج حاصل از اعتبارسنجی مدل مفروض بدست آمده را به لحاظ تجربی در قالب مدل ساختاری با دو متغیر (رضایت و نیت رفتاری هواداران) مورد آزمون قرار دهند. نتایج حاصل از این بررسی در قالب شکل (۳) و جداول (۶ و ۷) آورده شده است.

جدول ۶. نتایج ارزیابی برازش کلیت مدل ساختاری

مقادیر	CMIN/DF	RMR	GFI	CFI	PCFI	TLI	NFI	RMSEA
حد آستانه	۵	۰/۰۵	۰/۹۰	۰/۹۰	۰/۸۰	۰/۹۰	۰/۹۰	۰/۰۸
مقادیر	۲/۴۶۱	۰/۰۴۸	۰/۸۶۳	۰/۹۲۶	۰/۸۱۵	۰/۹۱۶	۰/۹۰۲	۰/۰۶۸



شکل ۳. خروجی مدل ساختاری

جدول ۷. نتایج ارزیابی و معناداری مدل ساختاری

سطح معناداری	حد بالا	حد پایین	ضریب مسیر			
۰/۰۲۹	۰/۲۶۰	۰/۰۱۱	۰/۱۲۸	رضایت	<--	لذت
۰/۰۰۱	۰/۶۱۶	۰/۲۶۵	۰/۴۴۶	رضایت	<--	مهرورزی
۰/۹۰۸	۰/۱۷۵	-۰/۱۳۶	۰/۰۰۸	رضایت	<--	شگفتی مثبت
۰/۰۰۱	-۰/۲۵۰	-۰/۵۴۵	-۰/۳۹۶	رضایت	<--	ناخشنودی
۰/۴۰۵	۰/۰۸۶	-۰/۱۷۰	-۰/۰۵۴	نیت رفتاری	<--	لذت
۰/۰۰۳	۰/۵۲۹	۰/۱۰۵	۰/۳۰۱	نیت رفتاری	<--	مهرورزی
۰/۰۱۴	۰/۳۵۵	۰/۰۳۱	۰/۱۷۹	نیت رفتاری	<--	شگفتی مثبت

ناخشنودی	<--	نیات رفتاری	۰/۳۴۲	۰/۵۲۱	۰/۱۶۹	۰/۰۰۱
رضایت	<--	نیات رفتاری	۰/۵۹۸	۰/۳۹۰	۰/۸۲۶	۰/۰۰۱

### بحث و نتیجه گیری

پرسشنامه آزمون شده در پژوهش حاضر چهار بعد لذت، مهرورزی، شگفتی مثبت و ناخشنودی را در خصوص تجارب هیجانی هواداران ورزشی به تصویر کشید. نتایج اعتبارسنجی اعم از اعتبار همگرا، واگرا، قابلیت اعتماد و برازش مدل در قالب مرتبه اول و دوم و همچنین مدل ساختاری با مداخله دو متغیر رضایت و نیات رفتاری همگی حکایت از تأیید مدل مفروض و حمایت داده‌های تجربی از مدل نظری پژوهش داشت.

به بیانی دیگر، با توجه به نتایج بدست آمده از مراحل مختلف اعتبارسنجی ابزار مورد نظر به صورت کلی پس از بررسی ارزیابی‌های مختلف (مدل‌های درونی و بیرونی) می‌توان بیان کرد که ابزار طراحی شده در بستر ورزش با تأکید بر سنجش تجارب هیجانی هواداران ورزشی سازگار بوده و محققان آتی می‌توانند از این ابزار در پژوهش‌های خود استفاده نمایند.

مؤید این ادعا حمایت داده‌های تجربی از مدل نظری پژوهش می‌باشد که با به دست آوردن شاخص‌های برازش مطلوب می‌توان بر این امر صحه گذاشت؛ این موضوع در قالب شاخص‌های برازش و اعتبارسنجی درونی و بیرونی مدل قابل مشاهده است. در این پژوهش شاخص ریشه میانگین مربعات خطای برآورد که یکی از شاخص‌های مهم در ارزیابی مدل‌های آزمون شده در رویکرد مدل‌سازی معادلات ساختاری است برابر با مقدار ۰/۰۶۷ بدست آمد؛ مقداری که کمتر از حد آستانه قابل قبول ۰/۰۸ بود. از جمله شاخص‌های دیگر جهت ارزیابی مدل آزمون شده شاخص‌های برازش هنجار شده و شاخص توکر لویس بود؛ دو شاخصی که در کنار شاخص ریشه میانگین مربعات خطای برآورد (اشاره شده در بالا) به عنوان شاخص‌های مهم جهت گزارش ارزیابی مدل‌ها در رویکرد مدل‌سازی معادلات ساختاری قلمداد می‌شوند؛ نتیجه ارزیابی این دو شاخص (شاخص‌های برازش



لاابزار شده و شاخص توکر لویس) به ترتیب ۰/۹۲۰ و ۰/۹۴۱ بدست آمده و از آنجا که حد آستانه برای مطلوب دانستن این شاخص‌ها حداقل ۰/۹۰ بیان شده است می‌توان اذعان داشت که این شاخص‌ها نیز مناسب و مطلوب بدست آمدند. سایر شاخص‌ها و اطلاعات بدست آمده در خصوص ارزیابی مدل آزمون شده در جدول شماره ۴ به صورت تفصیلی آورده شده است. در مجموع با بررسی مقادیر بدست آمده از تجزیه و تحلیل نتایج و خروجی یافته‌ها می‌توان اظهار داشت که داده‌های تجربی از مدل نظری پژوهش حمایت کردند به بیانی دیگر چهار مؤلفه‌ی در نظر گرفته شده برای سنجش عامل تجارب هیجانی هواداران ورزشی به خوبی توانست در نمونه مورد بررسی پیاده‌سازی گردد.

از سوی دیگر، همان‌گونه که پیش‌تر بیان شد در این پژوهش تجارب هیجانی هواداران ورزشی در قالب چهار مؤلفه لذت، مهرورزی، شگفتی مثبت و ناخشنودی معرفی گردید. هر یک از این چهار مؤلفه به ترتیب توانستند سهمی در تبیین عامل تجارب هیجانی هواداران ورزشی داشته باشند؛ سهم هر عامل به گونه‌ای بود که مؤلفه مهرورزی نسبت به سایر مؤلفه‌ها دارای بیشترین سهم و لذت نسبت به سایر مؤلفه‌ها دارای کمترین سهم در تبیین تجارب هیجانی هواداران ورزشی را به خود اختصاص داد. در پژوهش‌های انجام شده پیشین نیز ارتباط هر یک از این مؤلفه‌ها با عامل تجارب هیجانی و در وهله‌ی بعد تجارب هیجانی با سایر مؤلفه‌ها در بستر ورزش و یا صنایع دیگر خدماتی به ویژه حوزه گردشگری از سوی محققان مورد بررسی و تأیید قرار گرفته بود. در حقیقت علی‌رغم اهمیت مقوله تجارب هیجانی و نقش آن بر رفتار مصرف‌کنندگان آنچنان که باید و شاید از سوی محققان به این مسأله پرداخته نشده است. هر چند همان‌گونه که پیش از این نیز بیان شد بررسی ادبیات حکایت از مرتبط بودن مفاهیمی همچون رضایت، نیت رفتاری، درگیری ذهنی، وفاداری، دلبستگی با تجارب هیجانی مصرف‌کنندگان داشته است ( Kim, Daros & et al, 2020; Prayag & et al, 2017; Prayag & et al, 2013; Cantallops & et al, 2018; )

همچنین به استناد یافته‌های به دست آمده از ارزیابی مدل ساختاری یا به تعبیری مدل آزمون شده قاعده‌مدار در پژوهش حاضر می‌توان چنین اذعان داشت که نتایج حاصل از آزمون فرضیات

اثرگذاری مؤلفه‌های تجارب هیجانی بر رضایت و نیت رفتاری در مجموع با برخی مطالعات همسو و در یک جهت بوده و با برخی دیگر به لحاظ شدت و جهت تأثیر همخوانی نداشته است. به عنوان مثال Hosany & Gilbert (2010) از لذت به عنوان عامل مؤثر و تأثیرگذار بر رضایت و نیت رفتاری یاد کرده بودند که این نتیجه با یافته‌های پژوهش حاضر در یک راستا بود. همچنین این محققین در بخش دیگری از تحقیق خود به این نتیجه دست یافتند که مهرورزی و شگفتی مثبت بر رضایت و نیت رفتاری اثرگذار نبوده است؛ این درحالی است که در بخشی از یافته‌های پژوهش حاضر مهرورزی بر نیت رفتاری و رضایت دارای اثری مثبت و معنادار بوده اما شگفتی مثبت بر رضایت به لحاظ آماری اثر معناداری نداشته است. در مطالعه‌ای دیگر که توسط Prayag & et al, (2017) انجام شده بود محققان به این نتیجه دست یافته بودند که لذت و مهرورزی بر رضایت اثرگذار نبوده ولی در عین حال شگفتی مثبت بر رضایت دارای اثری معنادار بوده است؛ جالب اینجاست نتیجه‌ای که در پژوهش حاضر بدست آمد دقیقاً نقطه‌ی مقابل نتایج تحقیق Prayag & et al, (2017) بود به نحوی که در پژوهش حاضر از دید هواداران شگفتی مثبت بر رضایت آنان بی‌تأثیر و در عین حال لذت و مهرورزی بر رضایت آنان اثرگذار بوده است. Prayag & et al, (2013) در پژوهشی دیگر به این نتیجه دست یافته بودند که لذت بر نیت رفتاری و شگفتی مثبت بر رضایت تأثیری ندارد؛ نتایجی که در پژوهش حاضر نیز به تأیید رسیدند.

به عنوان جمع‌بندی حاصل از مقایسه نتایج پژوهش‌های پیشین با یافته‌های تحقیق حاضر شاید بتوان از اصلی‌ترین دلایل این عدم همخوانی در برخی مؤلفه‌ها را بستر موضوعی پژوهش حاضر و یا حتی نوع و نگرش مصرف‌کنندگان به پدیده تجارب هیجانی دانست. بنابراین پیشنهاد می‌شود سایر محققان فعال در حوزه‌ی ورزش نیز به فراخور اقدام به بررسی تجارب هیجانی سایر هواداران و یا حتی در شکلی دیگر، سایر مصرف‌کنندگان ورزشی که می‌تواند طیف گسترده‌ای از محصولات خدماتی را در برگیرد، نمایند؛ و نتایج حاصل از تحقیق خود را با یافته‌های مطالعه فعلی مورد مقایسه قرار دهند.

در مجموع می‌توان خاطرنشان کرد از آنجا که هدف پژوهش حاضر اعتبارسنجی ابزار تجارب هیجانی هواداران ورزشی بود می‌توان اظهار داشت که بر مبنای نتایج آماری بدست آمده از این تحقیق پژوهشگران می‌توانند در تحقیقات آتی خود در بستر ورزش به عنوان ابزاری معتبر استفاده نمایند. همچنین محققان آتی می‌توانند با در نظر گرفتن متغیرهای جمعیت‌شناختی از قبیل سن، وضعیت تحصیلی، درآمد و جنسیت به ارزیابی دقیق‌تر تجارب هیجانی هواداران و اثرگذاری هر یک از این متغیرها در قالب متغیر تعدیل‌گر اقدام نمایند.

### منابع

- Bailen, N. H., Green, L. M., & Thompson, R. J. (2019). Understanding emotion in adolescents: A review of emotional frequency, intensity, instability, and clarity. *Emotion Review*, 11(1), 63-73.3.
- Biscaia, R., Correia, A., Rosado, A., Maroco, J., & Ross, S. (2012). The effects of emotions on football spectators' satisfaction and behavioural intentions. *European Sport Management Quarterly*, 12(3), 227-242.
- Brady, M. S. (2019). Suffering in sport: why people willingly embrace negative emotional experiences. *Journal of the Philosophy of Sport*, 46(2), 115-128.
- Daros, A. R., Daniel, K. E., Boukhechba, M., Chow, P. I., Barnes, L. E., & Teachman, B. A. (2020). Relationships between trait emotion dysregulation and emotional experiences in daily life: an experience sampling study. *Cognition and Emotion*, 34(4), 743-755.6.
- Greenberg, L. S. (2004). Emotion-focused therapy. *Clinical Psychology & Psychotherapy: An International Journal of Theory & Practice*, 11(1), 3-16.
- Hair Jr, J. F., Hult, G. T. M., Ringle, C., & Sarstedt, M. (2016). *A primer on partial least squares structural equation modeling (PLS-SEM)*. Sage Publications.
- Heidarzadeh, K., Javanbakht, A. (2015). Investigation of the Shopping Environment's Perceptions on Consumption Emotions, the Perceived Values and Tourist's Behavioral Intentions. *Journal of Marketing Management*, 10(27), 1-16 (in Persian).

- 
- Henseler, J., Hubona, G., & Ray, P. A. (2016). Using PLS path modeling in new technology research: updated guidelines. *Industrial management & data systems*, 116(1), 2–20.
  - Hosany, S., & Gilbert, D. (2010). Measuring tourists' emotional experiences toward hedonic holiday destinations. *Journal of travel research*, 49(4), 513-526.2.
  - Hosany, S., & Prayag, G. (2013). Patterns of tourists' emotional responses, satisfaction, and intention to recommend. *Journal of Business Research*, 66(6), 730-737.1.
  - Izard, C. E. (2009). Emotion theory and research: Highlights, unanswered questions, and emerging issues. *Annual review of psychology*, 60, 1-25.
  - Kim, S. (2012). Audience involvement and film tourism experiences: Emotional places, emotional experiences. *Tourism Management*, 33(2), 387-396.9.
  - Kwak, D. H., Kim, Y. K., & Hirt, E. R. (2011). Exploring the role of emotions on sport consumers' behavioral and cognitive responses to marketing stimuli. *European Sport Management Quarterly*, 11(3), 225-250.
  - Prayag, G., Hosany, S., & Odeh, K. (2013). The role of tourists' emotional experiences and satisfaction in understanding behavioral intentions. *Journal of Destination Marketing & Management*, 2(2), 118-127.11.
  - Prayag, G., Hosany, S., Muskat, B., & Del Chiappa, G. (2017). Understanding the relationships between tourists' emotional experiences, perceived overall image, satisfaction, and intention to recommend. *Journal of Travel Research*, 56(1), 41-54.4
  - Rahmani, K., Gnoth, J., & Mather, D. (2019). A psycholinguistic view of tourists' emotional experiences. *Journal of Travel Research*, 58(2), 192-206.12.
  - Serra-Cantallops, A., Ramon-Cardona, J., & Salvi, F. (2018). The impact of positive emotional experiences on eWOM generation and loyalty. *Spanish Journal of Marketing-ESIC*.13.
  - Torabi, F., Rahiminik, A., Esmailpour, H., & Vedadi, A. (2019).

---

Designing and explaining a consumer behavior model in choosing Hedonic Products: Mixed approach (Case study: Discount chain stores).

- Trigueros, R., Aguilar-Parra, J. M., Cangas, A. J., & Álvarez, J. F. (2019). Validation of the scale of emotional states in the physical education context. *Sustainability*, 11(18), 5006.14.