

فصلنامه اقتصاد و برنامه ریزی شهری

سایت نشریه: <http://eghtesadeshahr.tehran.ir>

مقاله پژوهشی

تحلیل فنی، اقتصادی و محیط زیستی تأمین انرژی مرکز نوآوری شهرداری تهران با نصب صفحات خورشیدی

مریم پروین^۱، حسین یوسفی^۲، کیانوش چوبینه^۱، مهدی شریف رضویان^۲^۱ دانشجوی دکترای رشته مهندسی مدل سازی سیستم های انرژی گروه انرژی های نو و محیط زیست، دانشکده علوم و فنون نوین، دانشگاه تهران، تهران، ایران^۲ دانشیار گروه انرژی های نو و محیط زیست، دانشکده علوم و فنون نوین، دانشگاه تهران، تهران، ایران^۳ معاونت علم و فناوری، مرکز مطالعات و برنامه ریزی شهر تهران، شهرداری تهران، تهران، ایران

چکیده:

افزایش جمعیت و پیشرفت تکنولوژی و به دنبال آن، افزایش تقاضای انرژی و کاهش منابع فسیلی و آلودگی ناشی از آن، سبب حرکت به سمت استفاده از انرژی های تجدیدپذیر تمیز شده است. در میان انرژی های تجدیدپذیر، استفاده از انرژی خورشیدی و قرار دادن پنل های خورشیدی روی سقف ساختمان ها بسیار رایج است. استفاده از این انرژی در ایران به دلیل پتانسیل بالای تابش خورشیدی، علاوه بر کاهش استفاده از سوخت های فسیلی و کاهش قابل ملاحظه هزینه های برق مصرفی میزان درخور توجهی از دی اکسید کربن هوا را کاهش می دهد. این امر در شهرهایی مانند تهران که معضل آلودگی هوا دارند، بسیار مهم است. در مطالعه پیش رو به بررسی اقتصادی، فنی و زیست محیطی نصب صفحات خورشیدی روی پشت بام مرکز نوآوری شهرداری تهران پرداخته می شود که توسط برنامه PVsyst شبیه سازی می شود. نتایج شبیه سازی، سیستم ۱۰ کیلوواتی را پیشنهاد می کند که به ترتیب از نظر هزینه و مساحت در دسترس برای اجرای این طرح به صرفه و قابل اجراء است. در سیستم پیشنهادی نسبت عملکرد ۰/۸۶۱ و میزان تولید سالانه ۱۹/۳ مگاوات ساعت است. با اجرای این طرح انتشار سالانه ۱۴/۸ تن دی اکسید کربن کاهش می یابد. نتایج تحلیل های اقتصادی نشان می دهد در صورت فروش تضمینی برق با قیمت ۱۰۴۰ تومان و مالیات بر درآمد فروش سالیانه ۳۰ درصد نیروگاه نصب شده از سال چهارم به سوددهی می رسد.

DOI: 10.22034/UE.2020.09.03.03

اطلاعات مقاله

تاریخ های مقاله:

تاریخ دریافت: ۱۳۹۹/۰۳/۱۴

تاریخ تصویب: ۱۳۹۹/۰۶/۰۵

کلمات کلیدی:

سیستم خورشیدی
اقتصاد
بازگشت سرمایه
محیط زیست

مقدمه

سوخت های فسیلی یکی از منابع مهم انرژی در جهان کنونی است. با توجه به فناوری های اکتشاف و بهره برداری از منابع فسیلی و مقدار مصرف کنونی در آینده ای نه چندان دور شاهد اتمام منابع فسیلی هستیم. اتمام منابع فسیلی هشدار برای یافتن منابع جایگزین و استفاده از آن هاست. برای ارائه یک برآورد استاتیک از مدت زمان باقی مانده منابع

فسیلی می توان از نسبت مقدار ذخایر فسیلی بر مقدار مصرف و استخراج آن استفاده کرد. نسبت ذخایر شناخته شده فسیلی به مقدار مصرف فعلی نشان می دهد که ذخایر کنونی تا چه مدت پاسخ گوی مصارف انرژی فسیلی (با فرض ثابت بودن مصرف) است. باید گفت که با توجه به پیشرفت فناوری و تغییر شرایط امکان تغییر در مقادیر ذخایر قابل استفاده، تغییر در میزان مصرف در آینده و در نتیجه، تغییر این اعداد وجود دارد. بر این مبنا، در سال ۲۰۱۹ نفت تا ۴۶ سال، گاز طبیعی تا ۴۰ سال و زغال سنگ تا ۱۱۸ سال آینده پایان می پذیرد (کننتونی^۱

نویسنده مسئول:

ایمیل: hosseinyousefi@ut.ac.ir

سیستم خورشیدی ارزیابی فنی و اقتصادی شده است.

کارکی^۲ و همکاران (۲۰۱۲) تجزیه و تحلیل برای سیستم خورشیدی متصل به شبکه در کاتماندو و برلین با استفاده از نرم افزار PVsyst انجام دادند. در این شبیه سازی مشخص شد که برق در کاتماندو بیشتر از برلین در سیستم مشابه تولید می شود. از این رو، مشخص شد که ظرفیت انرژی خورشیدی کاتماندو بیشتر از شهر برلین است. شارما^۳ و چندل^۴ (۲۰۱۳) عملکرد نیروگاه خورشیدی متصل به شبکه ۱۹۰ کیلو وات را در هند را مطالعه کرده اند.

رودریگس^۵ و همکاران (۲۰۱۵) به تحلیل فنی و اقتصادی مجموعه ای از ساختمان ها برای تأمین تقاضای آن ها پرداختند. در تحقیق یاد شده نشان داده شد حتی با وجود عدم حمایت دولت سیستم های خورشیدی می تواند به صرفه باشد.

کنداسامی^۶ و همکاران (۲۰۱۳) یک سیستم فتوولتائیک متصل به شبکه را با استفاده از PVSYSY شبیه سازی کردند و در مورد قابلیت نصب نیروگاه ۱ مگاواتی فتوولتائیک خورشیدی با مقایسه تولید انرژی خورشیدی و هزینه چرخه زندگی در برخی از مناطق در منطقه جنوبی تاملینادو، هند بحث کردند.

ایروان^۷ و همکاران (۲۰۱۵) با استفاده از نرم افزار PVsyst، تحقیقی به منظور تحلیل برق خروجی از سیستم مستقل برای تأمین انرژی خانگی در کانگر، مالزی انجام دادند. از این شبیه سازی مشخص شد که ۷۳۶ کیلووات ساعت برق توسط سیستم پیشنهادی در یک سال تولید می شود. الیسر تارینگان^۸ و همکاران (۲۰۱۵) با استفاده از نرم افزار Pvsyst، یک سیستم فتوولتائیک متصل به شبکه را برای تأمین بار خانواده در سورابایا، اندونزی شبیه سازی کردند. از طریق شبیه سازی مشخص شد که ۱۳۶۶ کیلووات ساعت برق توسط سیستم پیشنهادی تولید می شود. لانگ^۹ و همکاران (۲۰۱۵) به بررسی فنی و اقتصادی سیستم خورشیدی پرداختند. این سیستم روی سقف یکی از صنایع در برزیل نصب شده و متصل به شبکه است. شاخص های امکان سنجی اقتصادی طی عمر مفید پروژه به منظور آگاهی بخشی به سرمایه گذاران محاسبه و ارائه شد.

مرکز نوآوری شهرداری تهران

مرکز نوآوری شهر تهران با هدف توسعه خلاقیت و نوآوری در سال ۱۳۹۶ آغاز به کار کرد. هدف از این مجموعه، توسعه کسب و کارهای دانش بنیان از طریق تجاری سازی دستاوردهای پژوهشی و جذب و

و همکاران، ۲۰۱۹). با ادامه شرایط کنونی و وابستگی به انرژی فسیلی، نسل های آینده در تأمین انرژی خود ناتوان خواهند بود. علاوه بر موارد یاد شده، میزان انتشار زیاد آلودگی و مشکلات زیست محیطی به وجود آمده از مصرف سوخت های فسیلی، دانشمندان را به تفکر عمیق تر درباره ارائه جایگزین های مناسب واداشته است. طی چند قرن گذشته آلودگی هوا به یکی از معضلات گسترده سراسر جهان تبدیل شده است. این وضع در قرن اخیر بحرانی تر و بغرنج تر از پیش شده و نگرانی مردم و دولت ها را به شدت افزایش داده است. این آلودگی ها که به سبب انتشار گاز های گلخانه ای و سمی از مراکز صنعتی و وسایل نقلیه پدید آمده سبب خسارات بسیاری در کره زمین شده و سکونت انسان و سایر رده های جاندار را به شدت به مخاطره انداخته است. از مخاطرات ایجاد شده می توان به گرمایش زمین، ایجاد بیماری های مرتبط و به خصوص سرطان ریه، تغییرات اقلیمی و مواردی از این نوع اشاره کرد.

دولت ها و ملت ها با آگاه شدن از وضعیت آلودگی و مضرات بسیار انرژی فسیلی وادار به چاره اندیشی و ژرف نگری در این مسئله شده و با ارائه مفهوم نوین توسعه پایدار، راهکارهای متعددی برای رفع معضلات زیست محیطی ارائه کردند. برای نیل به این هدف، علوم گوناگون (که رشد و پیشرفت چشمگیری طی قرن اخیر داشتند) نیز به یاری شتافته و مسبب تغییرات شگرف در اصلاح روند اختلال ها و معضلات زیست محیطی شدند. یکی از منابع آلاینده هوا، تولیدکنندگان انرژی الکتریکی از منابع فسیلی بوده و هست. راهکار حل این مسئله را متخصصان با همکاری مهندسان انرژی ارائه کردند؛ پاسخ، منابع انرژی تجدیدپذیر بود. منابع انرژی تجدیدپذیر گامی مؤثر و قدمی هوشمندانه در پاسخ به نیازهای موجود و مسئله پیش روست.

منابع تجدیدپذیر انرژی از جمله سیستم های فتوولتائیک و توربین های بادی به دلیل قیمت به صرفه و همچنین، عدم وابستگی به شبکه اصلی انرژی به گزینه هایی درخور توجه در تأمین انرژی الکتریکی تبدیل شده اند. در سال های اخیر بهره برداری از این منابع با رشدی بی سابقه روبرو شده است. زمان و میزان بازگشت سرمایه بهره برداری از این سیستم ها امری است که موجب جلب توجه سرمایه گذاران به این پروژه ها و نصب این منابع حتی در مقیاس کوچک شده است. با توجه به الزام ادارات و سازمان های دولتی به تأمین ۲۰ درصد از انرژی مورد نیاز خود از منابع انرژی تجدیدپذیر نصب سیستم فتوولتائیک در سقف ساختمان ها با توجه به استفاده از فضای خالی سقف و تأمین انرژی الکتریکی مورد نیاز ساختمان، در بسیاری از ساختمان های مسکونی و اداری شهر تهران انجام شده است. توجه به ابعاد انجام این نوع پروژه ها و لوازم فنی آن در ابتدای امر موجب جلوگیری از هدررفت هزینه و بهره برداری بهینه در ادامه کار خواهد شد.

در استفاده از فناوری خورشیدی دو نوع سیستم وجود دارد، سیستم خورشیدی مستقل و دیگری سیستم خورشیدی متصل به شبکه. سیستم خورشیدی متصل به شبکه، به شبکه متصل است؛ در حالی که سیستم مستقل با شبکه ارتباط برقرار نمی کند و مستقیم بار را تأمین می کند. برای بررسی پیشینه تحقیق، تعدادی از منابع بررسی شده است که در آن

2. Karki

3. Sharma

4. Chandel

5. Rodrigues

6. Kandasamy

7. Irwan

8. Elieser Tarigan

9. Lang



شکل ۱. نمایی از ساختمان اصلی مرکز نوآوری شهرداری تهران

- تابش‌های متلاقی در کلکتور
- فاکتورهای انرژی شایع
- حرکت ارائه‌ها
- تلفات اینورتر
- انرژی استفاده‌شده
- بازده
- شاخص‌های عملکرد

ورودی‌های مورد نیاز (الف) موقعیت

طراحی یک سیستم فتوولتائیک به مکان وابسته است، زیرا هر مکان مقدار متفاوتی از تابش خورشیدی را دریافت می‌کند. این امر به دلیل قرار گرفتن مکان مد نظر در موقعیت‌های مختلف نسبت به خورشید اتفاق می‌افتد. این اختلاف موقعیت در قالب مجموعه‌ای از پارامترهای منحصربه‌فرد مانند عرض جغرافیایی، طول جغرافیایی و ارتفاع یک مکان مشاهده می‌شود.

تهران شهری است در شمال ایران با عرض جغرافیایی ۳۵٫۶۸ و طول جغرافیایی ۵۱٫۳۸ و ارتفاع ۱۱۸۹ متر. تحقیق مد نظر برای مرکز نوآوری شهرداری تهران طراحی شده است. در این مطالعه محاسبات با فرض اینکه تمامی توان به‌دست‌آمده از سیستم به شبکه فروخته می‌شود، انجام شده است. شکل ۲ نشان‌دهنده پتانسیل زیاد انرژی خورشیدی روی شهر تهران دارد.

ب) زاویه شیب

زاویه شیب به عنوان زاویه‌ای تعیین می‌شود که در آن پنل‌های خورشیدی در مقابل خورشید قرار بگیرند. موقعیت خورشید هر روز با توجه به زمین تغییر می‌کند، بنابراین زاویه‌های نصب پنل‌ها نیز در حال تغییر است. به طور کلی، زاویه شیب برابر با عرض جغرافیایی محل در نظر گرفته می‌شود. برای به دست آوردن حداکثر مقدار انرژی خورشید روی

حمایت از کارآفرینان، شرکت‌های دانش‌بنیان و صاحبان ایده با تمرکز بر توسعه محصولات، به منظور ارتقای سطح رفاه، امکانات و خدمات شهری است. از دیگر اهداف این مرکز، شناسایی و رفع مشکلات شهری با کمک ایده‌های نوین، سامان‌دهی مسائل شهری و همچنین کمک به شکل‌گیری و پرورش فعالیت نوآورانه است. در ادامه، طراحی و راه‌اندازی یک سیستم فتوولتائیک متصل به شبکه روی سقف ساختمان اصلی مرکز علم و فناوری شهرداری تهران به مساحت ۱۱۰ مترمربع بررسی می‌شود که حدود ۷۵ درصد از این مساحت سقف، امکان استفاده بهینه سیستم خورشیدی را دارد. پس از ارزیابی میزان توان خروجی از سیستم، به بررسی زیست‌محیطی و اقتصادی سیستم معرفی شده پرداخته می‌شود.

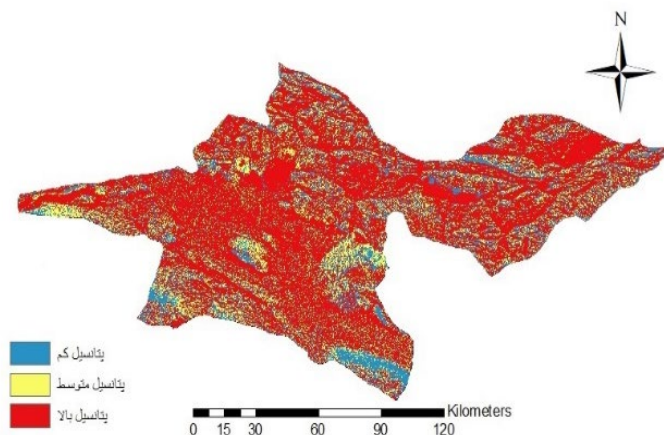
روش تحقیق

داده‌های سری تابش خورشیدی، سرعت باد و دمای محیط توسط ایستگاه پایش هواشناسی ناسا (عرض جغرافیایی ۳۵٫۶۸ و طول جغرافیایی ۵۱٫۳۸) اندازه‌گیری شده و در ادامه، روش طراحی و شبیه‌سازی سیستم فتوولتائیک ۱۰ کیلووات برای ساختمان مرکز نوآوری شهرداری تهران با استفاده از نرم‌افزار PVsyst شرح داده می‌شود.

نرم افزار PVsyst

PVsyst یک برنامه طراحی و شبیه‌سازی فتوولتائیک است. این نرم‌افزار طراحی شده است تا توسط معماران، مهندسان و محققان استفاده شود. PVsyst پایگاه داده بزرگی از داده‌های هواشناسی در سراسر جهان دارد. همچنین، امکان وارد کردن داده‌های دستی اندازه‌گیری شده برای سایت‌هایی که در این نرم‌افزار ثبت نشده‌اند نیز فراهم است. این نتایج در قالب یک گزارش کامل ارائه می‌شود که شامل نمودارها و جدول‌های خاصی است. داده‌های خروجی را می‌توان برای استفاده در سایر نرم‌افزارها به کار برد. متغیرهای شبیه‌سازی در PVsyst عبارت‌اند از:

- داده‌های آب‌وهوایی



شکل ۲. پتانسیل انرژی خورشیدی در تهران (رشیدی و همکاران، ۹۹۳۱)

صحیح سیستم بسیار مهم است. برای پژوهش حاضر و با توجه به حجم آرایه‌های خورشیدی، اینورتر ۱۰ کیلووات انتخاب شده است. مشخصات اینورتر نیز در جدول ۱ آورده شده است.

با توجه به مساحت پشت بام و عوارض موجود روی آن، ظرفیت قابل نصب برای آرایه خورشیدی برابر ۱۰ کیلووات که معادل ۳۰ عدد پنل با ظرفیت ۳۶۰ وات در نظر گرفته شده است. درخور یادآوری است که بیشترین تولید انرژی الکتریکی در حالتی که سیستم کاملاً به سمت جنوب جغرافیایی است، اتفاق می‌افتد. مشخصات پنل و اینورتر در جدول ۱ نشان داده می‌شود.

نتایج و بحث

مشخصات ماژول خورشیدی و مشخصات اینورتر برای اندازه‌گیری مناسب سیستم اتصال به شبکه توسط نرم‌افزار PVSyst بهینه شده است. از مشخصات سیستم شبیه‌سازی، توان خروجی سیستم و تلفات سیستم به دست می‌آید.

پیکربندی سیستم

سیستم فتوولتائیک متصل به شبکه ۱۰ کیلوواتی در نرم‌افزار PVSyst شبیه‌سازی شده است. از این شبیه‌سازی مشخص می‌شود که ۳۰ عدد پنل ۳۶۰ وات و یک اینورتر ۱۰ کیلوواتی لازم است. شکل ۳ بلوک دیاگرام سیستم خورشیدی متصل به شبکه را نشان می‌دهد. در هر رشته ۱۰ عدد پنل خورشیدی به صورت سری به هم متصل و ۳ رشته با هم موازی شده‌اند.

تولید انرژی

شهر تهران میانگین تابش سالانه خورشیدی حدود ۵/۴ کیلووات‌ساعت در مترمربع در روز را دارد. میزان تولید انرژی به صورت ماهیانه در شکل

پنل‌ها، مقدار بهینه زاویه شیب مورد نیاز است. زاویه بهینه در سیستم مطالعه‌شده ۲۹ درجه است.

ج) زاویه ازیموت

زاویه ازیموت جهت خورشید را مشخص می‌کند. از آنجا که پنل‌ها در نیم‌کره شمالی رو به جنوب قرار گرفته‌اند، این زاویه صفر در نظر گرفته می‌شود.

د) ضریب انعکاس نور

این ضریب میزان بازگردانی نور از سطح زمین است که به بافت زمین مد نظر بستگی دارد. مقادیر آن از ۰/۱ تا ۰/۹ متغیر است. در مناطق برفی این مقدار بیشتر است. در این مطالعه مقدار ضریب ۰/۲ در نظر گرفته شده است.

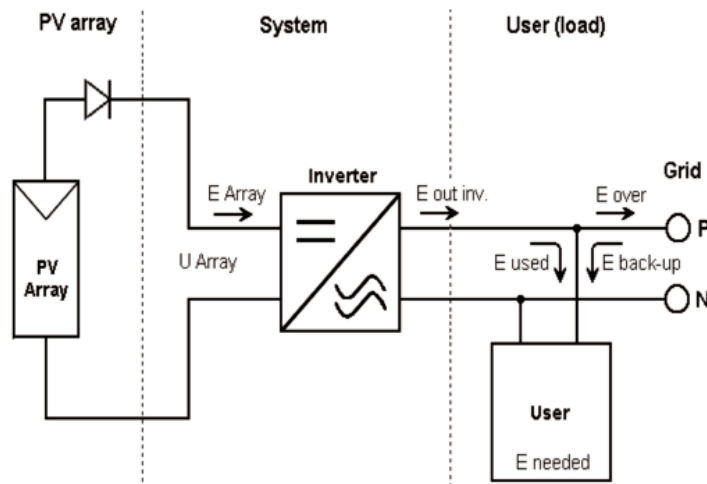
ه) مشخصات ماژول و اینورتر

ماژول فتوولتائیک مهم‌ترین مؤلفه سیستم خورشیدی متصل به شبکه است، زیرا این پنل‌ها انرژی تابش خورشیدی را به انرژی الکتریکی تبدیل می‌کنند. تعدادی از ماژول‌های خورشیدی به منظور ایجاد توان خروجی به یک آرایه خورشیدی وصل می‌شوند. آرایه خورشیدی باید به اندازه کافی تهیه شود تا بار طی سال تأمین شود. از سویی دیگر، محدودیت‌های مکانی برای نصب این آرایه‌ها نیز باید مد نظر قرار گیرد. در این مطالعه، ماژول (Q1C-A5 360 LG) ۳۵۰ کیلووات انتخاب شده است و پارامترهای ماژول پیشنهادی در جدول ۱ آمده است. باید پنل در یک زاویه ثابت مشخص تثبیت شود که لزوماً رو به جنوب است تا حداکثر میزان اشعه خورشیدی دریافت شود.

اینورتر نیز یک مؤلفه بسیار مهم سیستم خورشیدی متصل به شبکه است. اینورتر برق DC را از ماژول خورشیدی به منبع تغذیه AC تبدیل می‌کند. تنظیم مشخصات اینورتر با مشخصات خورشیدی برای عملکرد

جدول ۱. پارامترهای فنی سیستم خورشیدی

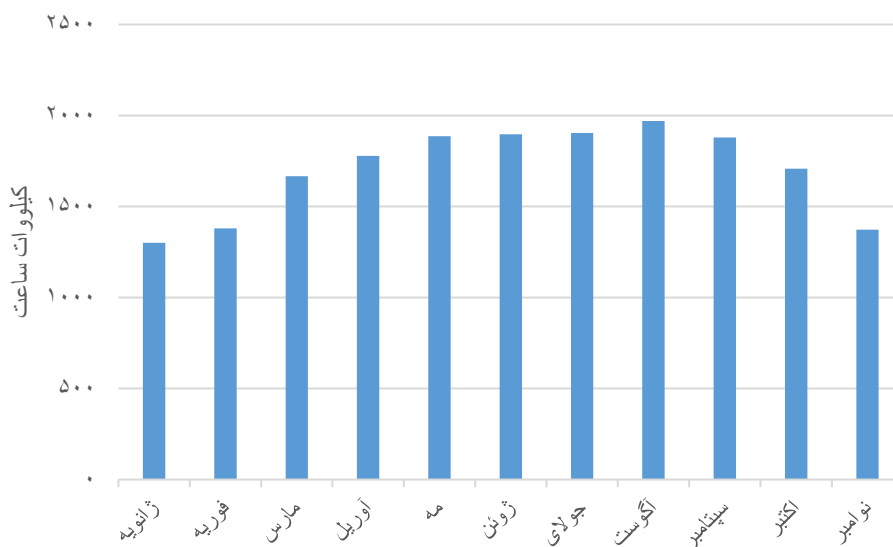
پارامتر	ایران
طول جغرافیایی	۵۱.۳۸
عرض جغرافیایی	۳۵.۶۸
ارتفاع	۱۶۲۳
زاویه شیب بهینه	۳۰ درجه
زاویه ازیموث	۰ درجه
ضریب انعکاس نور	۰.۲
مشخصات فنی پنل خورشیدی	
ظرفیت قابل نصب	۱۰ کیلو وات
سایز هر ارائه سیستم خورشیدی	Wp۳۶۰
نوع ماژول سیستم خورشیدی	LG 360 Q1C-A5
تعداد پنل‌ها به صورت سری	۱۰ عدد
تعداد لایه‌های موازی	۳ عدد
ابعاد پنل (میلی متر)	۱۷۰۰×۱۰۱۶
توان خالص تولیدی هر پنل در سال (کیلووات ساعت)	۶۴۴.۸
قیمت به ازای هر عدد پنل (۳۶۰ وات)	۲ میلیون تومان
مشخصات فنی اینورتر	
ظرفیت اینورتر	۱۰ کیلو وات
نوع اینورتر	SUNNY TRIPOWER 10000TLEE-JP-10
ولتاژ عملکرد	۵۹۰-۳۰۰
بیشینه جریان ارائه	۳۴.۷ آمپر
بیشینه ولتاژ ارائه	۵۹۰ ولت
قیمت به ازای هر عدد (۱۰ کیلووات)	۳۴ میلیون تومان



شکل ۳. بلوک دیاگرام سیستم خورشیدی

سیستم پیشنهادی در جدول ۲ نشان داده می‌شود. از این شبیه‌سازی دریافت می‌شود که نسبت عملکرد سیستم ۰/۸۶۱ درصد است. با توجه به جدول ۲ مشاهده می‌شود که در سیستم مطالعه‌شده

۴ آمده است. حداکثر میزان تابش خورشیدی در ماه ژوئن برابر با ۲۲۲/۷ کیلووات‌ساعت بر مترمربع است که با استفاده از سیستم متصل‌شده به شبکه، ۱۹/۹۶ مگاوات‌ساعت برق تولید می‌شود. میزان تولید ماهانه برق



شکل ۴. میزان انرژی ماهانه تولیدی

جدول ۲. میزان تولید انرژی

ماه	انرژی تولیدی (KWh)	انرژی وارد شده به شبکه (KWh)
ژانویه	۱۳۰۱	۱۲۶۱
فوریه	۱۳۸۰	۱۳۳۷
مارس	۱۶۶۷	۱۶۱۳
آوریل	۱۷۷۸	۱۷۲۰
مه	۱۸۸۶	۱۸۲۸
ژوئن	۱۸۹۷	۱۸۳۸
جولای	۱۹۰۴	۱۸۴۵
آگوست	۱۹۷۰	۱۹۰۹
سپتامبر	۱۸۷۹	۱۸۲۰
اکتبر	۱۷۰۸	۱۶۵۵
نوامبر	۱۳۷۳	۱۳۳۱
دسامبر	۱۲۲۳	۱۱۸۶
سالانه	۱۹۹۶۵	۱۹۳۴۳

بارهای الکتریکی محلی می‌کند. این سیستم به طور کلی سالانه ۱۹/۴۳ مگاوات ساعت تولید می‌کند.

تجزیه و تحلیل محیط زیستی

یکی از مشکلات اساسی سوخت‌های فسیلی، تولید گازهای آلاینده به خصوص کربن دی‌اکسید است. با وجود اینکه گاز طبیعی در مقابل سایر سوخت‌های فسیلی آلودگی کمتری را ایجاد می‌کند و سوخت پاکي به شمار می‌رود، اما در ایران ۶۱ درصد از آلودگی ناشی از تولید کربن

میزان انرژی تزریقی به شبکه از ماه ژانویه تا ماه آگوست به صورت صعودی و افزایشی است و از این ماه تا دسامبر روند تزریق به شبکه کاهش می‌شود. همچنین، با توجه به جدول ۲ میانگین انرژی تزریق شده به شبکه بالادست برابر ۱۶۱۱ کیلووات ساعت است. که مشاهده می‌شود در ۸ ماه (مارس تا اکتبر) میزان تزریق به شبکه بالادست بیشتر از میانگین است. با توجه به اینکه در ماه‌های مه تا سپتامبر آب‌وهوای شهر تهران گرم بوده و شبکه به لحاظ تأمین منابع سرمایه‌اش تحت فشار است، میزان توان تزریقی کمک شایان توجهی به مدیریت بهینه شبکه و تأمین

جدول ۳. میزان کاهش انتشار گازهای آلاینده به واسطه استفاده از سیستم خورشیدی (پروین و همکاران، ۱۳۹۸)

گاز آلاینده	شاخص انتشار گازهای آلاینده (گرم به ازای کیلووات ساعت)	مقدار کاهش گازهای آلاینده به واسطه استفاده از سلول‌های خورشیدی	هزینه خارجی آلاینده معادل تخریب زیست‌محیطی (اتن \$)	میزان کاهش هزینه‌های زیست‌محیطی (\$))
CO2	۷۶۷.۴۸	۱۴.۸۴۳۰۶	۲.۸۶	۴۲.۴۵۱۱۶
SPM	۰.۱۵۴	۰.۰۰۲۹۷۸	۱۲۲۸.۵۷	۳.۶۵۹۱۲۴
CO	۰.۶۹۴	۰.۰۱۳۴۲۲	۵۳.۵۷	۰.۷۱۹۰۱۴
SO2	۳.۸۸۷	۰.۰۷۵۱۷۵	۵۲۱.۴۳	۳۹.۱۹۸۲۸
CH4	۰.۰۲	۰.۰۰۰۳۸۷	۶۰	۰.۰۲۳۲۰۸
NOX	۷۹۳.۱۳۹	۰.۰۴۶۶۶۷	۱۷۱.۴۳	۸.۰۰۰۱۹۶
هزینه کل			۹۴	۹۴

جدول ۴. درآمد سالیانه سیستم خورشیدی

سال	درآمد هر سال (میلیون تومان)	مجموع درآمدها (میلیون تومان)
اول	۲۰.۱	۲۰.۱
دوم	۲۶.۱۵	۴۶.۲۵
سوم	۳۴	۸۰.۲۵
چهارم	۴۴	۱۲۴.۲۵
پنجم	۵۷.۵	۱۸۱.۷۵

جدول ۴ با در نظر گرفتن هزینه فروش تضمینی و مالیات بر درآمد فروش سالیانه ۳۰ درصد به مدت ۵ سال نشان می‌دهد. با توجه به جدول ۴ و با در نظر گرفتن مالیات بر درآمد ۳۰ درصد از سال چهارم نیروگاه به سود خالص می‌رسد. بنابراین، زمان بازگشت سرمایه سیستم حدود ۴ سال است.

نتیجه‌گیری

امروزه به دلیل افزایش جمعیت و پیشرفت تکنولوژی، مصرف انرژی به شدت افزایش یافته است. وجود محدودیت‌های منابع فسیلی و مسائل زیست‌محیطی ناشی از آن، سبب گسترش استفاده از منابع تجدیدپذیر شده است. استفاده از پنل‌های خورشیدی در ساختمان به منظور بهره‌گیری از انرژی خورشید یکی از راه‌های استفاده از انرژی‌های تجدیدپذیر در ساختمان‌ها است. این امر از یک سو سبب کاهش قابل ملاحظه هزینه‌های برق مصرفی و از سوی دیگر، سبب کاهش میزان درخور توجهی از آلاینده‌ها شده است. در این مطالعه به بررسی اقتصادی، فنی و زیست‌محیطی نصب صفحات خورشیدی روی پشت‌ام مرکز نوآوری شهرداری تهران پرداخته شد. این سیستم متصل به شبکه و با استفاده از نرم‌افزار PVsyst طراحی شده است. با کمک نرم‌افزار PVsyst، پیکربندی سیستم خورشیدی و برق خروجی تجزیه و تحلیل می‌شود. خروجی‌های این شبیه‌سازی نشان داد سایز بهینه این سیستم شامل ۳۰ عدد پنل ۳۶۰ وات و ۱ اینورتر ۱۰ کیلوواتی است و نسبت عملکرد در این

دی‌اکسید مربوط به گاز طبیعی است. بنابراین، با جایگزینی سیستم خورشیدی علاوه بر صرفه‌جویی میزان درخور توجهی گاز طبیعی، میزان زیادی از کربن دی‌اکسید نیز کاهش می‌یابد. جدول ۳ میزان صرفه‌جویی ناشی از کاهش انتشار گازهای آلاینده را طی یک سال نشان می‌دهد. با توجه به این جدول سالیانه ۹۴ دلار که معادل ۲/۲ میلیون تومان از هزینه‌های سیستم به عنوان هزینه انتشار در صورت جایگزینی سیستم خورشیدی کاهش می‌یابد.

نکته درخور توجه با توجه به جدول ۳ آن است که میزان انتشار کربن دی‌اکسید ۱۴/۸۴ تن کاهش می‌یابد که ارزش درخور توجهی به لحاظ زیست‌محیطی دارد.

تجزیه و تحلیل اقتصادی

هزینه‌های سیستم فتوولتائیک شامل هزینه اولیه، هزینه تعمیر و نگهداری و هزینه اتصال به شبکه است. از آنجا که سیستم مورد بحث جزء سیستم‌های در مقیاس کوچک است نیاز به هزینه تعمیر و نگهداری و هزینه اتصال به شبکه کمی دارد. به طور کلی، به همین دلیل است که بازگشت سرمایه سیستم‌های فتوولتائیک در این در مقیاس کوچک‌تر از ۲۰ کیلووات به صرفه‌تر است. درآمد این سیستم‌ها ناشی از فروش برق به شبکه است. با توجه مصوبه وزارت نیرو، میزان پایه خرید تضمینی برق در سیستم‌های خورشیدی با ظرفیت کمتر از ۲۰ کیلووات برابر با ۱۰۴۰۰ ریال است. هزینه سرمایه‌گذاری این سیستم ۱۱۰ میلیون تومان است.

- Energy Procedia, Vol. 79, pp. 603-596.
- Kandasamy, C. P., Prabhu, P., and Niruba, K., (2013) "Solar potential assessment using PVSYS software", International Conference on Green Computing, Communication and Conservation of Energy (ICGCE), (IEEE), pp. 672-667.
- Karki, P., Adhikary, B., and Sherpa, K., (2012). "Comparative study of grid-tied photovoltaic (PV) system in Kathmandu and Berlin using PVSyst". IEEE ICSET.
- Lang T., Gloerfeld. E., and Girod B., (2015) "A global assessment of economic performance for residential building photovoltaics," Renewable and Sustainable Energy Reviews, Vol. 42, pp. 951-932.
- Rodrigues J. M., Alves A. J., Domingues E. G., (2015) "A photovoltaic system installed on the rooftop of an industry: A technical and economical study," 15th International Conference on Environment and Electrical Engineering (EEEIC), IEEE.
- Sharma, Y., and Chandel, S. (2013). "Performance analysis of a 190 kWp grid interactive solar photovoltaic power plant in India" Energy, vol. 55, pp. 485-476.
- Tarigan.E., Djuwari.D., Kartikasari.F.D. (2015). "Techno-Economic Simulation of a Grid-Connected PV System Design as Specifically Applied to Residential in Surabaya, Indonesia". Energy Procedia, vol 65, pp.99-90

سیستم ۰/۸۶۱ درصد است. میزان تولید سالیانه این سیستم برابر با، ۱۹/۹۶ مگاوات ساعت است و با توجه به محاسبات انجام شده در صورت فروش تضمینی برق با قیمت ۱۰۴۰ تومان و مالیات بر درآمد فروش سالیانه ۳۰ درصد زمان بازگشت سرمایه این سیستم ۴ سال می شود. همچنین، با اجرای این پروژه از انتشار ۱۴/۸ تن کربن دی اکسید طی یک سال جلوگیری می کند که از لحاظ زیست محیطی بسیار مطلوب است.

منابع

- پروین، مریم؛ یوسفی، حسین؛ نورالهی؛ بونس (۱۳۹۸). «امکان سنجی بهره گیری از پمپ های حرارتی زمین گرمایی در ساختمان های شهر شیراز»، فصلنامه علمی-ترویجی انرژی های تجدیدپذیر و نو، ش ۲، صص ۷۸-۸۴
- جعفر رشیدی، محمد؛ رحمتیان، محمد (۲۰۱۷). «امکان سنجی و مدل سازی فنی و اقتصادی نیروگاه فتوولتائیک ۱۰۰ کیلووات مطالعه موردی»، سومین کنفرانس بین المللی پژوهش در علوم و مهندسی، صص ۱-۱۱
- Cantoni, R., Rignall. Kingdom of the Sun. (2019). "a critical, multiscale analysis of Morocco's solar energy strategy". Energy Research & Social Science, 31-20, 51
- Irwan, Y.M., Amelia, A.R., Irwanto, M., Fareq, M., Leow, W.Z., Gomesh, N., Safwati, I. (2015). "Stand-Alone Photovoltaic (SAPV) System Assessment using PVSYS Software".

Urban Economics and Planning

Homepage: <http://eghtesadeshahr.tehran.ir/>

ORIGINAL RESEARCH PAPER

Technical, environmental and economic analysis of supplying the energy for Tehran Municipality Innovation Center via photovoltaic systemMaryam Parvin¹, Hossein Yousefi^{2*}, Kianoush choubineh¹, Mehdi Sharif Razavian³¹ Department of Renewable Energies and Environment, Faculty of New Sciences and Technologies, University of Tehran, Tehran, Iran² Faculty of New Science and Technologies, University of Tehran, Tehran, Iran³ Deputy of Science and Technology, Tehran Urban Research and Planning Center, Tehran, Iran

ARTICLE INFO

Article History:

Received 2020-06-03

Accepted 2020-08-26

Keywords:

Solar system

Economic viability

Return on investment

Environment

ABSTRACT

Increasing consumption of fossil fuels due to increasing population and consequent air pollution has drawn attention toward clean renewable energy alternatives. Among renewables, solar energy is potentially considered as the main clean energy source for buildings. In Iran climate with abundant available solar energy throughout the year, harnessing this source could potentially reduce significant levels of fossil fuels and their resultant air pollution in advance. The electricity cost could also be lowered in this approach. In this paper, technical, economical, and environmental aspects of installing photovoltaic system in Tehran municipality innovation centre and technology park are investigated. The modelling is conducted via PVsyst software. A 10 kW photovoltaic system is acquired to have the most efficient capacity regarding the available space and economic viability. The acquired performance ratio and annual electricity generation of the proposed system are 0.861 and 19.3 MWh, respectively. By installing this system, an annual value of 14.8 Ton of CO₂ is prevented from emission. Finally, the economic analysis showed that by assuming guaranteed electricity selling price of 1040 Toman/kWh as well as income tax of 30%, the power plant returns its capital investment in 4 operational years.

DOI: [10.22034/UE.2020.09.03.03](https://doi.org/10.22034/UE.2020.09.03.03)

©2020 Urban Economics and Planning. All rights reserved.

COPYRIGHTS

©2020 The author(s). This is an open access article distributed under the terms of the Creative Commons Attribution (CC BY 4.0), which permits unrestricted use, distribution, and reproduction in any medium, as long as the original authors and source are cited. No permission is required from the authors or the publishers.



HOW TO CITE THIS ARTICLE

Parvin, M., Yousefi, M., Choubineh, K., Sharif Razavian, M. (2020). Technical, environmental and economic analysis of supplying the energy for Tehran Municipality Innovation Center via photovoltaic system. *Urban Econ. Plann.*, 9(3): 156-163.

DOI: [10.22034/UE.2020.09.03.03](https://doi.org/10.22034/UE.2020.09.03.03)url: http://eghtesadeshahr.tehran.ir/article_115371.html*Corresponding Author: Email: hosseinyousefi@ut.ac.ir