

## ارزیابی ترجیحات بصری در نماهای مسکونی، مورد مطالعاتی: دوازده خانه تاریخی تبریز\*

مسعود وحدت طلب<sup>۱\*</sup> - علی یاران<sup>۲</sup> - حامد محمدی خوش بین<sup>۳</sup>

۱. دانشیار گروه معماری، دانشکده معماری و شهرسازی، دانشگاه هنر اسلامی تبریز، تبریز، ایران (نویسنده مسئول).
۲. دکتری معماری و استاد تمام وزارت علوم، تحقیقات و فناوری، تهران، ایران.
۳. دکتری معماری، گروه معماری، دانشکده معماری و هنر، دانشگاه گیلان، رشت، ایران.

تاریخ دریافت: ۹۷/۰۷/۰۸ تاریخ اصلاحات: ۹۸/۰۲/۱۰ تاریخ پذیرش نهایی: ۹۸/۰۷/۰۱ تاریخ انتشار: ۹۹/۰۹/۳۰

### چکیده

شناخت و سنجش ویژگی‌ها و مؤلفه‌های بصری در فرآیند ادراک امر محسوس، راهی برای ارزیابی زیبایی‌شناسی یک پدیده می‌باشد. در برخورد با یک بنای معماری، نمای آن اولین تأثیر را در فرآیند تجربه زیبایی‌شناختی مخاطب دارد. مؤلفه‌های کالبدی و کیفیت‌های بصری متفاوتی در ایجاد نمای معماری نقش دارند، استخراج ترجیحات بصری در نماهای معماری و بررسی مؤلفه‌ها و عناصر شکل‌دهنده این ترجیحات می‌تواند به ایجاد معیارهایی در ارزیابی زیبایی‌شناسی منجر شود. در نتیجه مطالعه این مؤلفه‌های بصری در نماهای معماری و بررسی ترجیحات زیبایی‌شناسی آن‌ها از اهمیت بالایی برخوردار است. هدف از این پژوهش، ارزیابی ترجیحات زیبایی‌شناسی مخاطب از کیفیت‌ها و مؤلفه‌های بصری سازنده نمای خارجی بناهای مسکونی می‌باشد. برای رسیدن به این هدف، در بخش نظری پژوهش با استفاده از روش تحلیلی-توصیفی، مفاهیم و رویکرد نظری تحقیق بیان شده است. در این قسمت با بررسی پیشینه پژوهش و بیان مفاهیم مورد نظر در پژوهش، یک ساختار در زمینه تحقیقات و ارزیابی‌ها پیرامون مؤلفه‌های بصری معرفی و چارچوب نظری پژوهش ارائه شد. در بخش عملی به وسیله آزمون‌های ترجیحاتی، رابطه بین مؤلفه‌های بصری مورد تحقیق و ترجیحات زیبایی‌شناسی نماهای دوازده خانه تاریخی تبریز از ۳۲۰ نفر آزمون‌شونده، اندازه‌گیری و نمرات ترجیحاتی آزمون‌شوندگان با نرم‌افزار SPSS به صورت توصیفی و استنباطی تحلیل و تفسیر شد. نتایج پژوهش نشان می‌دهد دو مؤلفه بصری تنوع ساختار عناصر معماری و سطوح تشکیل‌دهنده نماهای معماری، به همراه پیچیدگی (غنای بصری) و استفاده از خطوط منحنی تأثیر بیشتری نسبت به سایر کیفیت‌ها و مؤلفه‌های بصری نماهای معماری دارند. توجه و بررسی مؤلفه‌های بصری همچون ساختار عناصر معماری و سطوح مختلف نما، می‌تواند به عنوان معیارهایی در ارزیابی‌ها و تحلیل‌های زیبایی‌شناسی از نماهای معماری مسکونی استفاده شود. این معیارها همچنین می‌توانند در طراحی‌های معمارانه در نما ساختمان‌ها نیز کاربرد داشته باشد.

واژگان کلیدی: ترجیحات زیبایی‌شناسی، مؤلفه‌های بصری، نماهای معماری، زیبایی‌شناسی تجربی.

\* این مقاله برگرفته از رساله دکتری معماری اسلامی با عنوان «بررسی زیبایی‌شناختی پُر و خالی در جداره‌های معماری» می‌باشد که توسط نویسنده سوم و راهنمایی نویسنده‌گان اول و دوم در دانشکده معماری و شهرسازی دانشگاه هنر اسلامی تبریز در سال ۱۳۹۸ انجام شده است.  
\*\* E\_mail: m.wahdattalab@tabriziau.ac.ir

## ۱. مقدمه

تجزیه و تحلیل روابط میان مؤلفه‌های بصری و ویژگی‌های ساختاری پدیده‌ها روشی مؤثر در انجام تحقیقات ادراکی می‌باشد. به طور معمول مطالعاتی که بر پایه معیارهای زیبایی‌شناسی انجام می‌گیرد، در جست‌وجوی استخراج ترجیحات زیبایی‌شناسی مخاطبان هستند. نمای ساختمان اولین مؤلفه ظاهری بنا و ارتباط دهنده آن با محیط اطراف است که تأثیر زیادی بر تجربه زیبایی‌شناختی ساکنان ساختمان و پیرامون آن دارد (Mahdavinjad & Nik-oudel, 2016). نما ارزش و ساختار بنا را نشان داده و رابط بین فضای داخلی و بیرونی است که تأثیر قابل توجهی بر منظر شهری گذاشته و تجربه‌های مختلفی را برای بینندگان ارائه می‌دهد (Wahdattalab, Yaran, & Mo-hammadi Khoshbin, 2018). بررسی و مطالعه مؤلفه‌ها و عناصر شکل‌دهنده نما و ترجیحات از نماهای معماری به ایجاد معیارهایی در ارزیابی زیبایی‌شناسی منجر می‌شود. این معیارها همچنین می‌توانند به عنوان شاخص‌هایی در طراحی‌های معماری کاربرد داشته باشند. مطالعات در این حوزه می‌تواند با دو رویکرد انجام شود. در رویکرد اول، مطالعه بر پایه عوامل قابل اندازه‌گیری عینی و بررسی ارتباطات متقابل میان آن‌ها و در رویکرد دوم، مطالعه بر پایه شناخت و ارزیابی عوامل ادراکی مشاهده‌گران (و یا استفاده‌کنندگان) انجام می‌پذیرد (Golchin, Naroui, & Masnavi, 2012). ارزیابی‌های مردم‌محور از اعتمادپذیری بالایی برخوردارند. اعتبار درونی معیارهای کیفیت زیباشناختی در گروه‌های کوچک تا متوسطی از مشاهده‌گران و قضاوت‌کنندگان (۳۰-۵ نفر) بسیار زیاد می‌باشد (Palmer, 1997). در این پژوهش، ارزیابی، براساس ترجیحات مشاهده‌گران (مخاطبان) است. عوامل زمینه‌ای همچون ویژگی‌های جغرافیایی و فرهنگی پرسش‌شوندگان می‌تواند در ترجیحات بصری آن‌ها تأثیرگذار باشد، در نتیجه توجه و پرداختن به این موضوع در بسترهای متفاوت فرهنگی و جغرافیایی ضرورت دارد. این تفاوت‌ها در محیط ساخته‌شده و معماری بارزتر می‌باشد (Vessel, Maurer, Denker, & Starr, 2018). هدف از این پژوهش بررسی رابطه بین مؤلفه‌های بصری تشکیل‌دهنده نمای معماری و میزان ترجیحات بصری مخاطبان از نماهای اصلی خانه‌های تاریخی تبریز می‌باشد. دو عامل تنوع ساختاری عناصر معماری و همچنین سطوح تشکیل‌دهنده نما از ویژگی‌های متمایز این پژوهش نسبت به سایر پژوهش‌ها در این حوزه است. پژوهش و توجه به مؤلفه‌های بصری علاوه بر این که روشی برای ارزیابی نماهای معماری را فراهم می‌آورد می‌تواند ارتقاء کیفیت محیط ساخته‌شده را با بالابردن ویژگی‌های زیبایی‌شناسی از طریق شاخص‌های طراحی به همراه داشته که مطلوبیت سیمای شهری را در پی دارد.

## ۲. پیشینه پژوهش

ادبیات پژوهش، بازه گسترده‌ای از تحقیقات پیرامون ارزیابی مؤلفه‌های بصری در آثار هنری یا به‌صورت انتزاعی را در بر می‌گیرد که ذکر و ارجاع همه آن‌ها در این بخش کوتاه، ممکن نیست. لذا در این بخش، عناوین کلی مرتبط با موضوع پژوهش به طور اجمالی بیان می‌شود. ارزیابی کیفیت‌های بصری در آثار هنری و ارزیابی آن در زمره کار محققان زیبایی‌شناسی تجربی قرار دارد و آن‌ها به دنبال دست‌یابی به روابط و محرک‌های موجود در این آثار بوده‌اند. گالیندو با بررسی نظریه‌های مردم، بین معانی محیطی و زیبایی‌شناسی ارتباط برقرار می‌کند و متغیرهایی مانند: غنای بصری، روشنایی، تاریخ و گشایش فضایی را به عنوان ویژگی‌های مکان‌های زیبا و معنی‌دار معرفی می‌کند (Galindo & Hidalgo, 2005). از مطالعات پیرامون کیفیت‌های بصری می‌توان به پژوهش‌هایی در مورد تراکم (Friedenberg, Umile, & McManus, Cook, & Hunt, 2010)، تناسب (Bailey, 2014)، نظم و پیچیدگی (Myszkowski, Storme, & Forster, Jakesch, Goller, & Zenasni., 2016)، ابهام (Leder, 2014; Hayn-Leichsenring, 2017; Markey, Jakesch, & Leder, 2016) و تقارن (McManus & Christopher, 2005; Pecchinenda, Bertamini, Makin, & Ruta, 2014; Weichselbaum, Leder, & An-sorge., 2018) اشاره نمود. در ارزیابی کیفیت‌های بصری در نمای معماری، سبک معماری، سن ساختمان (Mura & Troffa, 2006; Stamps, 1994; Stamps & Nasar, 1997)، رنگ، حجم بصری (O'Connor, 2011)، نور و روشنایی (Cubukcu & Kahraman, 2008) بر ترجیحات مخاطبان تأثیر می‌گذارد. در پژوهشی پیرامون مؤلفه‌های تأثیرگذار در ترجیحات بصری در نماهای معماری در شهر گرگان سه عامل رنگ، شکل و تناسب به عنوان مؤلفه‌هایی که تأثیر بیشتری بر ترجیحات دارند و می‌توانند به‌عنوان متغیرهای پیش‌بین، میزان ترجیحات بصری افراد را مشخص نمایند، معرفی شد. در این پژوهش پیچیدگی، هماهنگی و ترکیب در رابطه با سه عامل اولیه به‌عنوان متغیرهای بعدی، نام برده شدند (Sadeghifar, Pazhouhanfar, & Farrokhzad, 2018). همچنین نتایج پژوهش ریس و همکاران نشان داد، ساختمان‌های با ترکیب مشخص و منظم، مثبت و ساختمان‌های با ترکیب آشفتنه به‌صورت منفی ادراک می‌شوند (Reis, Biavatti, & Pereira, 2012). بنابر تحقیقات انجام پذیرفته در حوزه زیبایی‌شناسی تجربی، افراد اجسام منحنی را ترجیح می‌دهند و لذت بردن از فرم‌های مدور از فرم‌های گوشه‌دار در معماری و نمای ساختمان‌ها بیشتر است (Bertamini, Palumbo, Gheorghes, & Galatsidas, 2016; Dazkir & Read, 2012; Gómez-Puerto, Rosselló, Corradi, Ace-

براساس مطالعات کوتیر، ارزیابی‌های عموم از نماهای ساختمان‌های تاریخی بر اساس فرم، اطلاعات مربوط به هویت و پیش‌زمینه ساختمان، عملکرد و آشنایی است. در پژوهش او معیارهای جذابیت نماهای ساختمان‌های تاریخی، رنگ، مصالح و تناسب معرفی می‌شود (Coeter-ier, 2002). براون و گیفورد (۲۰۰۱) شش عامل شناختی وضوح، پیچیدگی، دوست داشتنی، اصالت، سختی و معنی‌دار بودن را به‌عنوان پیش‌بینی‌کننده‌های ترجیحات در نمای ساختمان معرفی می‌کنند (Brown & Gifford, 2001).

در حالی که بسیاری از محققان بر این باورند که ارزیابی کیفیت معماری محیط ساخته شده بر اساس ساختارهای کالبدی و کیفیت‌های بصری به‌دست می‌آید، برخی مطالعات بیان کردند که عوامل شخصی مانند عواطف فرد و در نتیجه پاسخ‌های احساسی ناظران بر ترجیحات و قضاوت‌های آن‌ها در ارتباط با کیفیت معماری ساختمان تأثیر می‌گذارد (Gifford, Hine, Muller-clemm, Reyn-, olds, & Shaw, 2000).

do-Carmona, Munar, & Nadal, 2018; Palumbo & Bertamini, 2016; Ruta, Mastandrea, Penacchio, La-maddalena, & Bove, 2018; Vartanian et al., 2013 ژو و همکاران در تحقیق خود میزان استفاده از مصالح چوب در نمای ساختمان‌ها را بررسی و مقدار ۳۵ تا ۵۰ درصد را براساس ترجیحات بصری ناظران پیشنهاد نمودند (Xu, Li, Wu, & Kang, 2019). حسین، سرکار و آرمسترانگ (۲۰۱۸) نیز در پژوهش خود میزان تعداد رئوس در نمای ساختمان‌ها را بررسی نموده و به رابطه مشخصی از تعداد رئوس و میزان ترجیحات بصری در نماها رسیدند (Hussein, Sarkar, & Armstrong, 2018). طباطبایی در کتاب خود به برخی عوامل مؤثر و مؤلفه‌های بصری در طراحی نماهای معماری همچون ترتیب روزنه‌ها در جداره برای ایجاد وحدت، رعایت تعادل سطوح شفاف و کدر، پرهیز از ایجاد روزنه‌های بزرگ و سراسری، استفاده از تناسب، ایجاد تعادل بصری، شاخص نمودن پنجره‌ها با قراردادن در محل نبش‌ها و کنج‌ها پرداخته است (Taba-tabaie, 2010).

#### جدول ۱: مؤلفه‌های بصری تأثیرگذار بر ترجیحات براساس پژوهش‌های پیشین

مؤلفه‌های بصری	منابع
تراکم	تخلخل
وضوح	تناسبات
سطح	تعادل و تقارن
هماهنگی	پیچیدگی
مفصل‌بندی	ترکیب
معنا	خطوط منحنی نظم
سبک	Akalin, Yildirim, Wilson, & Kilicoglu, 2009; Askari & Binti Dola, 2009; Bertamini, Palumbo, Gheorghes, & Galatsidas, 2016; Cubukcu & Kahraman, 2008; Dazkir & Read, 2012; Friedenber, Umile, & Bailey, 2014; McManus et al., 2010; McManus & Christopher, 2005; Mura & Troffa, 2006; O'Connor, 2011; Reis, Biavatti, & Pereira, 2012; Sadeghifar, Pazhouhanfar, & Farrokhzad, 2018; Stamps & Nasar, 1997
عناصر	
رنگ	
جزئیات و بافت	
مواد و مصالح	
اندازه	

هنری پرسش‌شوندگان نشان داد. براساس مطالعات انجام شده، بیشتر مشابهت‌های ترجیحاتی در حوزه‌های طبیعت و اشکال ساده وجود دارد و ویژگی‌های زمینه‌ای نقش بیش‌تری در ترجیحات بصری در معماری و محیط ساخته شده که مرتبط با فرهنگ است، ایفا می‌نمایند (Vessel et al., 2018). تحقیقات میان‌فرهنگی پیرامون ترجیحات بصری به‌خصوص در حوزه معماری معدود، ضعیف و نیازمند توجه بیش‌تری می‌باشد، بنابراین ضرورت توجه به ترجیحات بصری در بسترهای متفاوت فرهنگی پرسش‌شوندگان، اهمیت دارد.

مورد دیگر این‌که بیش‌تر پژوهش‌ها در زمینه مؤلفه‌ها و کیفیت‌های بصری، آن‌ها را در اشکال ساده بررسی نموده‌اند و پیرامون مؤلفه‌های بصری در بناهای معماری تحقیقات معدودی صورت گرفته است. یک علت آن شاید این باشد که محیط‌های ساخته شده در فرم معمول خود قابل کاهش یافتن و دستکاری به چند متغیر در

بستر فرهنگی و اقلیمی هر منطقه نه تنها در ساخت و شکل‌گیری نمای ساختمان‌ها مؤثر است، بلکه در رشد و شخصیت ساکنین منطقه و ایجاد تجربه‌های زیبایی‌شناسی آن‌ها نیز نقش دارد و این موضوع می‌تواند بر ترجیحات بصری افراد اثرگذار باشد. هرچند تعدادی از پژوهشگران براین عقیده هستند برخی ویژگی‌های فرمی همچون تقارن، تناسب، تضاد و پیچیدگی دارای ریشه‌های مشترک و ترجیحات جهان‌شمول می‌باشند، (Che, Sun, Gallardo, & Nadal, 2018). برخی دیگر در تحقیقات خود تفاوت‌هایی در ترجیحات بصری یافته‌اند (Huang, Xue, Spelke, Huang, Zheng, & Peng, 2018; Leder, Tinio, Brieber, Kröner, Jacobsen, & Rosenberg, 2019; Weichselbaum et al., 2019). به‌عنوان مثال نتایج پژوهش لدر و همکاران پیرامون تقارن که یکی از این موارد مشترک می‌باشد، تفاوت و اختلاف نظرهایی در ترجیحات با توجه به پیش‌زمینه‌های فرهنگی، تجربه‌ای و تخصص

شهر تبریز انتخاب و با توجه به یک دست بودن قشر جامعه آماری از روش نمونه‌گیری احتمالی ساده استفاده شد. نمونه‌ها به تعداد تقریباً مساوی بین شرکت‌کنندگان مرد و زن و افراد با تخصص هنری و افراد عادی انتخاب شدند. جمع‌آوری داده در این مرحله از طریق «آزمون ترجیحاتی انتخاب» به «روش رتبه‌بندی ترجیحاتی» صورت پذیرفت. آزمون رتبه‌بندی ترجیحاتی نسبت به سایر آزمون‌های ترجیحاتی به تعداد کمتری گویه (محرک بصری) برای انجام آزمون نیاز دارد. در روش رتبه‌بندی ترجیحاتی از آزمون‌شوندگان خواسته می‌شود که براساس مقیاس پاسخ طیف لیکرت، محرک‌های بصری را براساس ترجیحات زیبایی‌شناسی خود ارزش‌گذاری نمایند. محرک‌های (نمایه‌های) بصری در این آزمون‌ها، طرح‌واره‌های ساده شده از جداره خارجی بنا (شکل ۵) می‌باشند که در آن متغیرهای کنترل پژوهش (نور، رنگ، جنس، بافت، تزئینات و مصالح) حذف شده‌اند. متغیر مستقل علاوه بر ویژگی‌های زمینه‌ای پرسش‌شوندگان مانند جنسیت و دانش بصری، متغیرهایی همچون دسته‌بندی، شکل، تقارن و پیچیدگی می‌باشند. متغیر وابسته در این آزمون‌ها ترجیحات بصری مخاطب از نماهای بناهای معماری که شخص پرسش‌شونده تحت تأثیر متغیرهای مستقل انعکاس می‌دهد، است.

آزمون‌های ترجیحاتی به وسیله پرسش‌نامه‌ای که در آن نمایه‌های بصری قرار گرفته بودند، از ۳۲۰ نفر (۱۴۹ مرد و ۱۷۱ زن و ۱۶۲ متخصص و ۱۵۸ عادی) براساس الگوی امتیازدهی طیف لیکرت پنج پله به دوازده (۱۲) جداره از خانه‌های تاریخی تبریز (دوره‌های قاجار و پهلوی)، انجام پذیرفت. در هر صفحه چهار محرک بصری قرار داشت. از آنجایی که براساس مطالعات پیشین، جانمایی و موقعیت قرارگیری محرک‌های بصری در برگه‌های آزمون ممکن بود در ترجیحات تأثیرگذار باشد از هر آزمون چهار نمونه مختلف که هر کدام از محرک‌ها در مکان‌های مختلفی از صفحه قرار می‌گرفتند به تعداد مساوی از آزمون‌شوندگان گرفته شد. همچنین برای یکسان بودن وضعیت و حالت احساسی افراد آزمون‌ها در شرایط مشابه از آزمون‌شوندگان برگزار شد.

مؤلفه‌های بصری براساس نمرات ترجیحاتی پرسش‌شوندگان ارزیابی شد. برای رعایت اصول و تکنیک کار و سنجش میزان پایایی در تدوین و تنظیم پرسش‌نامه، از روش آلفای کرونباخ در نرم‌افزار SPSS استفاده شد که براساس داده‌های کسب شده، ضریب اعتبار پرسش‌نامه ۰.۹۳۶ به دست آمد. برای تحلیل داده‌ها نیز از روش مقایسه میانگین‌ها و آزمون ناپارامتریک فریدمن استفاده شد.

یک آزمایشگاه نمی‌باشد و در نتیجه استخراج مؤلفه‌ها و کیفیت‌ها از بناهای معماری به راحتی امکان‌پذیر نیست. همچنین از شکاف‌های تحقیقاتی در این حوزه می‌توان به غفلت پیرامون تنوع ساختاری، موقعیت قرارگیری عناصر معماری در نمای معماری و همچنین تعداد سطوح تشکیل دهنده نما اشاره نمود که یکی از مؤلفه‌های مهم در ادراک بصری می‌باشند. این مؤلفه‌ها در این پژوهش مورد بحث و بررسی قرار می‌گیرد.

کیفیت‌های بصری و ویژگی‌های زیبایی‌شناسی در نمای ساختمان‌ها افزایش مطلوبیت سیمای شهری را به همراه دارد. ارزیابی ترجیحات بصری و شناسایی این موارد در نما می‌تواند به عنوان شاخص‌ها و معیارهایی در طراحی نمای ساختمان‌ها عمل نماید، مورد دیگری که این مطالعه در پی آن است.

### ۳. روش پژوهش

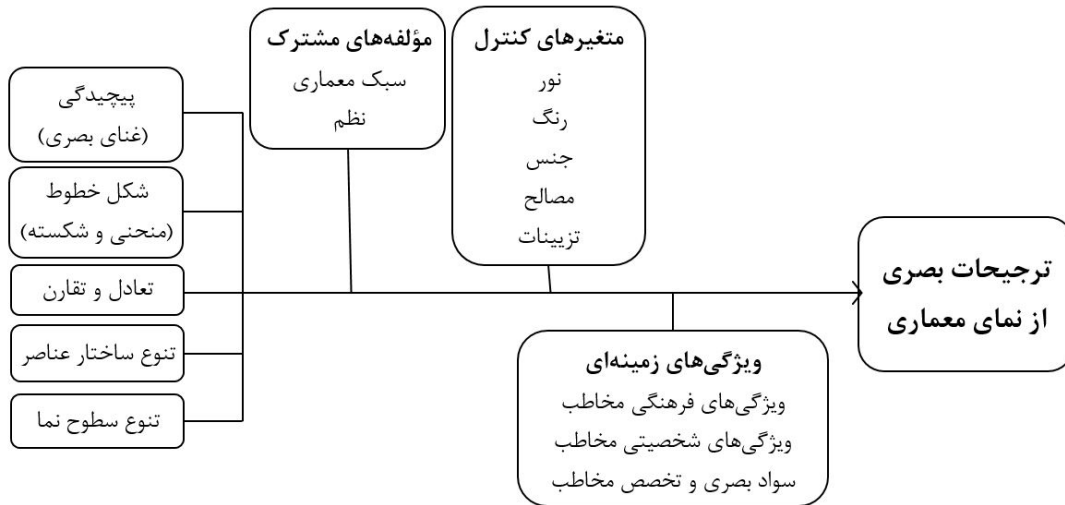
در بخش اول این مقاله (مطالعه متون مربوطه و شناسایی مؤلفه‌های تعریف‌کننده پژوهش) از روش تحلیلی-توصیفی استفاده شده است. شیوه‌های جمع‌آوری اطلاعات و پیشینه موضوع در این قسمت از پژوهش، علاوه بر مطالعات اسنادی و کتابخانه‌ای شامل بررسی‌های میدانی نیز خواهد بود که از آن‌ها در تدوین ادبیات موضوع و یافتن چارچوب موضوعی بهره جسته شده است.

در بخش دوم پژوهش و در راستای سؤال اصلی پژوهش که به تأثیر و نقش مؤلفه‌های بصری در قضاوت‌ها و ترجیحات از نماهای بنای معماری مسکونی می‌پردازد، با روش‌های همبستگی و آزمون تجربی روابط بین متغیرهای پژوهش بررسی می‌گشود.

موضوع مورد پژوهش، ارزیابی ترجیحاتی مؤلفه‌های بصری در نماهای معماری مسکونی خانه‌های تاریخی تبریز می‌باشد. برای این منظور دوازده جداره جنوبی از خانه‌های تاریخی شهر تبریز انتخاب شد. از معیارهای انتخاب جداره‌ها دارا بودن ویژگی‌های سبک<sup>۱</sup> تاریخی معماری تبریز قبل از تغییر و تحولات دوره معاصر می‌باشد. در اینجا منظور از سبک، تعریف آن در رویکرد زیبایی‌شناسی تجربی است که دارا بودن ویژگی‌های مشابه کالبدی و مؤلفه‌های بصری از مشخصه‌های آن است. از دیگر معیارهای انتخاب و تعداد این نمونه‌ها تنوع و فراوانی لازم در مؤلفه‌های بصری برای ارزیابی و مقایسه آن‌ها در آزمون‌های ترجیحاتی بود.

بدلیل موقعیت قرارگیری خانه‌های تاریخی در شهر تبریز، و از آنجایی که ویژگی‌های زمینه‌ای آزمون‌شوندگان (جنسیت و ویژگی‌های شخصیتی، دانش بصری و عوامل فرهنگی) می‌تواند بر در ترجیحات بصری تأثیرگذار باشد، جامعه آماری آزمون‌شوندگان از حوزه بافت تاریخی مرکزی

شکل ۱: مدل مفهومی پژوهش



بسیار هستند. عناصر جداره‌های معماری به سه دسته افقی، شبکه‌ای و قطری از نظر شکلی و ساختاری قابل دسته‌بندی می‌باشند (Wahdattalab, Yaran, & Mo-hammadi Khoshbin, 2018). این نوع از دسته‌بندی با توجه به تنوع کالبدی جداره‌ها روش مناسبی برای ساختارمند کردن عناصر معماری می‌باشد و در هر نمای معماری یک یا چند دسته از این عناصر وجود دارد. تعداد و نحوه قرارگیری این عناصر و دسته‌های مختلف شکلی و ساختاری می‌تواند به‌عنوان یک مؤلفه بصری مورد ارزیابی و تحقیق قرار گیرد.

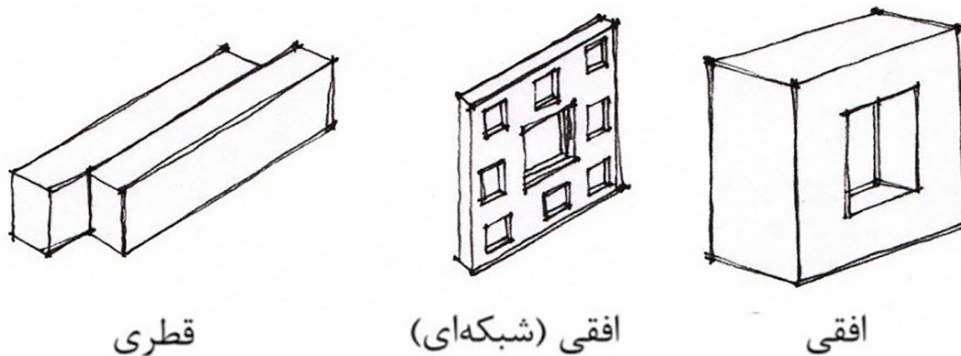
#### ۴. مؤلفه‌های بصری در جداره‌های معماری

مؤلفه‌ها و کیفیت‌های بصری همچون شکل، نظم، تقارن و پیچیدگی در ترجیحات بصری از نماهای معماری تأثیرگذار هستند. بیشتر این موارد به تفصیل در پژوهش‌های مختلف مورد بررسی قرار گرفته و بیان شده‌اند. در این بخش به برخی مؤلفه‌ها مانند ساختار عناصر معماری و سطوح جداره که کمتر مورد توجه و بررسی واقع شده‌اند، پرداخته می‌شود.

#### ۴-۱- ساختار عناصر معماری

عناصر معماری نما دارای تنوع شکلی، معنایی و عملکردی

شکل ۲: دسته‌بندی عناصر معماری جداره



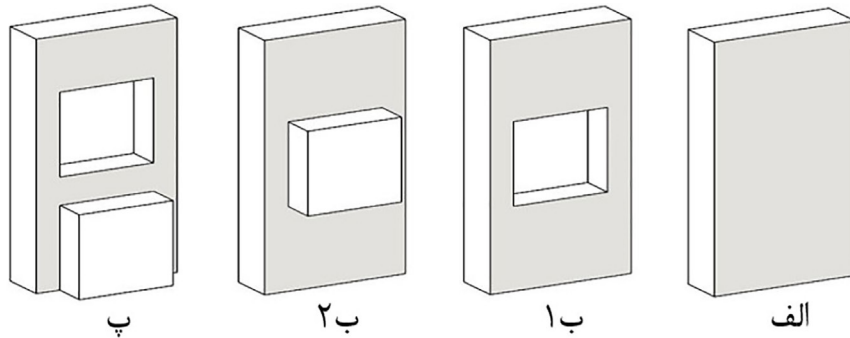
(Wahdattalab, Yaran, & Mohammadi Khoshbin, 2018)

#### ۴-۲- سطوح جداره

جداره‌های معماری ممکن است از سطوح مختلفی تشکیل شوند. این سطوح جدا از نوع (شفافیت، مصالح و غیره) می‌توانند به لحاظ موقعیت قرارگیری نیز دسته‌بندی شدند. از این منظر سطوح مختلف جداره می‌توانند به سطح اصلی و سطوح وابسته (فرعی) تقسیم شدند. سطح اصلی جداره، پوسته غالب بنا می‌باشد که غیرشفاف در نظر گرفته می‌شود. سطح اصلی عموماً سطح اول جداره می‌باشد مگر در مواردی که جداره دارای پیش‌آمدگی

باشد (Wahdattalab, Yaran, & Mohammadi Khoshbin, 2018). سطوح وابسته خود به دو دسته عقب‌رفتگی (فرورفته) و پیش‌آمدگی (برجسته) تقسیم می‌شوند. براین اساس جداره‌ها از نظر سطوح کالبدی که در شکل ۳ نمایش داده شده است، به سه نوع متفاوت تقسیم می‌شوند. در تصاویر، قسمت هاشور خورده، سطح اصلی می‌باشد. در شکل «الف» تنها سطح اصلی، در شکل «ب» سطح اصلی - عقب‌رفتگی، در شکل «ب» سطح پیش‌آمدگی - اصلی و در شکل «پ» هر سه سطح پیش‌آمدگی - اصلی - عقب‌رفتگی وجود دارد.

شکل ۳: جداره‌های با سطوح متفاوت



۵. نماهای معماری خانه‌های تاریخی تبریز

همان‌طور که بیان شد نمونه مورد مطالعه در این پژوهش نماهای خانه‌های تاریخی تبریز می‌باشد. دوازده جداره با

توجه به سبک معماری و مؤلفه‌های بصری انتخاب شد. این خانه‌ها در بافت تاریخی و مرکزی شهر تبریز قرار دارند و جانمایی آن‌ها در شهر تبریز در شکل ۴ نشان داده شده است.

شکل ۴: جانمایی خانه‌های تاریخی انتخاب شده در نقشه شهر تبریز



در این پژوهش برای بررسی نمرات ترجیحاتی متناظر با هر نما و رابطه آن‌ها با مؤلفه‌های بصری تنها به مؤلفه‌هایی که مشترک بوده و در نتیجه قابل مقایسه می‌باشند، پرداخته می‌شود. این مؤلفه‌های بصری که در برخی نماهای

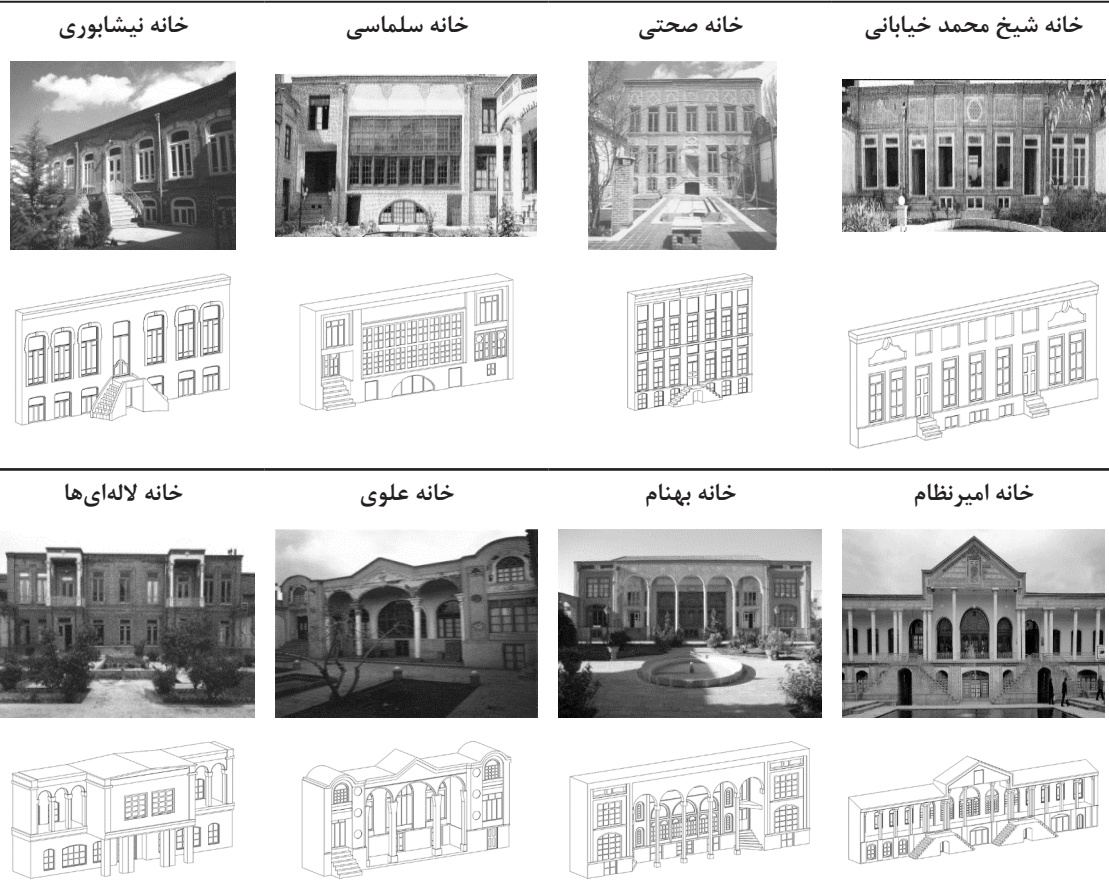
معماری به‌صورت بارزتری نمود پیدا کرده‌اند و ترجیحات مخاطب از آن را بیشتر تحت تأثیر قرار می‌دهند، در جدول ۲ نمایش داده شده‌اند.

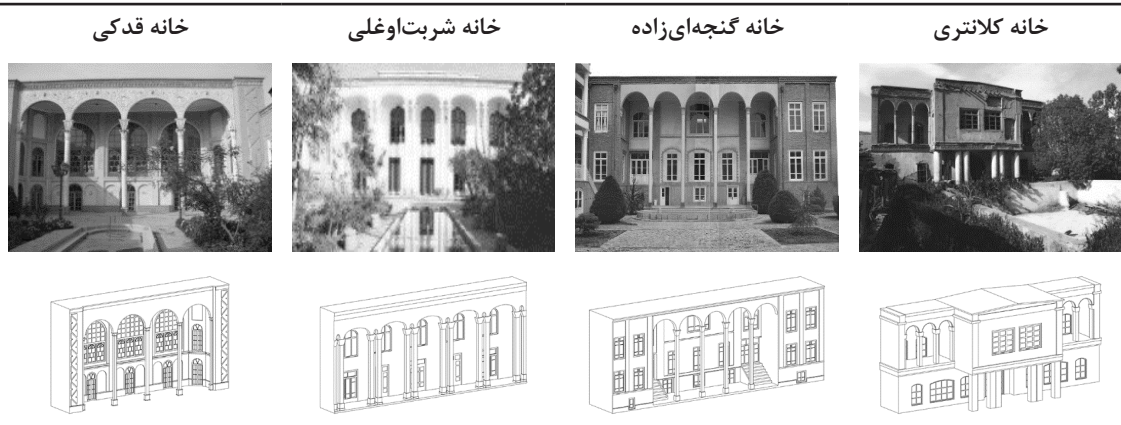
جدول ۲: مؤلفه‌های بصری متناظر با هر جداره

دوره تاریخی ساخت		مؤلفه‌های بصری	
ریزمعیار	یکنواختی (عدم تنوع)	تنوع کم	تنوع متوسط و بالا
خیابانی	*		
آخر قاجار و اوایل پهلوی		*	
صحنی			*
سلیمانی			*
نیشابوری		*	
امیرنظام			*
بهنام		*	*
علوی		*	*
لاله‌ای‌ها	*		
کلانتری	*	*	
گنجه‌ای‌زاده	*		
شریعت‌اوغلی	*		
قدکی			*

دوره تاریخی ساخت											
قاجار	قاجار	قاجار	قاجار	پهلوی اول	قاجار	اواخر زندیه و اوایل قاجار	قاجار	پهلوی اول	قاجار	اواخر قاجار و اوایل پهلوی	اواخر قاجار و اوایل پهلوی
قدیمی	شربت‌اوغلی	گنجهای زاده	کلانتری	لاله‌ای‌ها	علوی	بهنام	امیر نظام	نیشابوری	سلماسی	صحتی	خیابانی
مؤلفه‌های بصری ریزمعیار											
اصلی											
تنوع سطوح اصلی و بیرون‌زدگی اصلی و فرورفتگی بیرون‌زدگی و فرورفتگی											
شکسته و شکسته و منحنی											
منحنی											
تقارن نامتقارن											
تقارن											
پیچیدگی											
سادگی											

شکل ۵: طرح‌واره‌های ساده شده از جداره‌های انتخاب شده





**۶. یافته‌ها**  
 گذشته توضیح داده شد، به دست آمد و با نمودارهای شکل ۶ و جداول ۳ و ۴ بیان می‌شود. یافته‌های آزمون به وسیله پرسش‌نامه‌ای که در بخش

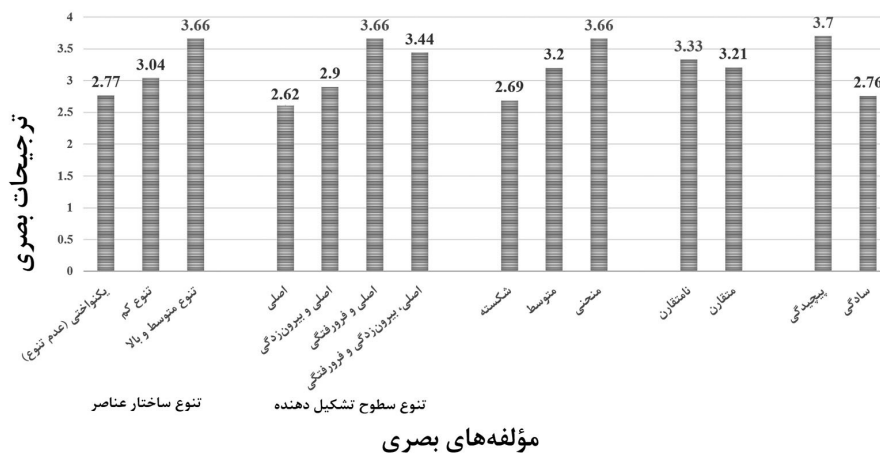
**جدول ۳: فراوانی و درصد فراوانی آزمون‌شوندگان به تفکیک جنسیت و تخصص**

شاخص آماری: جنسیت	فراوانی	درصد فراوانی	شاخص‌های آماری: تخصص	فراوانی	درصد فراوانی
مرد	۱۴۹	۵۶.۱٪	متخصص	۱۶۲	۵۰.۶٪
زن	۱۷۱	۴۳.۹٪	افراد عادی	۱۵۸	۴۹.۴٪
جمع	۳۲۰	۱۰۰٪	جمع	۳۲۰	۱۰۰٪

**جدول ۴: میانگین نمرات ترجیحاتی آزمون‌شوندگان به مؤلفه‌های بصری**

شاخص‌های آماری	نوع عناصر و سطوح نما		شکسته و منحنی				تقارن	
	عناصر	سطوح	متوسط	منحنی	نامتقارن	متقارن	یکنواختی (عدم تنوع)	یکنواختی (عدم تنوع)
میانگین	۳.۰۴	۳.۱۰	۳.۲۰	۳.۶۶	۳.۳۳	۳.۲۱	۳.۷۰	۲.۷۶
انحراف استاندارد	۰.۶۹۵	۰.۸۱۳	۰.۷۷۳	۰.۶۶۳	۰.۸۲۵	۰.۶۰۹	۰.۶۵۴	۰.۷۰

**شکل ۶: نمودار نمرات ترجیحاتی آزمون‌شوندگان به مؤلفه‌های بصری**





## ۱-۶- تنوع ساختاری عناصر معماری

عناصر معماری در نما به دلیل تنوع شکل و کارکردی آن‌ها برای بررسی و ارزیابی آن‌ها اهمیت دارد. با دسته‌بندی عناصر می‌توان تنوع ساختار شکلی آن‌ها را مقایسه و به لحاظ ترجیحات بصری ارزیابی نمود. بر این اساس نماهای معماری به سه دسته بدون تنوع، تنوع کم و در نهایت نماهای با تنوع متوسط و بالا تقسیم می‌شوند. میانگین نمرات ترجیحاتی نشان می‌دهد که نماهایی با تنوع کم دارند و نمره ۳.۰۴ به نماهای تکراری (بدون تنوع) با میانگین نمره ترجیحاتی ۲.۷۷ ترجیح داده می‌شوند و نماهای با تنوع متوسط و بالا (۳.۶۶) بیش‌ترین نمرات ترجیحاتی را دارا هستند. تمامی نماهای مورد آزمون دارای نظم بصری و تناسبات مشابه می‌باشند.

## ۲-۶- تنوع سطوح در نماهای معماری

نماهای معماری براساس سطوح تشکیل‌دهنده به چهار دسته قابل تقسیم‌بندی می‌باشند. تعداد و چگونگی این سطوح ادراک و تجربه زیبایی‌شناسی مخاطب را شکل داده و در نتیجه بر ترجیحات بصری مخاطب تأثیر می‌گذارد. نمرات به دست آمده از آزمون‌های ترجیحاتی نشان می‌دهد که نماهای با تنها یک سطح (۲.۶۲) کمترین میزان ترجیحاتی و نماهای دارای دو سطح (اصلی و فرورفتگی) با میانگین نمره ۳.۶۶ و سه سطح (اصلی، بیرون‌زدگی و فرورفتگی) با میانگین نمره ۳.۴۴ به ترتیب بیشترین نمرات ترجیحاتی را از آزمون‌شوندگان دریافت نمودند. نماهای دارای دو سطح اصلی و بیرون‌زدگی (۳.۱۰) در مرتبه بعدی قرار دارند.

## ۳-۶- شکل خطوط عناصر، تقارن و پیچیدگی

شکل خطوط عناصر معماری می‌تواند بر ترجیحات مؤثر باشد. در این پژوهش نماهای دارای خطوط شکسته نمرات ترجیحاتی پایین‌تری نسبت به سایرین دریافت نمودند. براساس یافته‌ها نماهای دارای خطوط منحنی در مقایسه با نماهای دارای خطوط شکسته نمرات ترجیحات بالاتری را دریافت نمودند (جدول ۴). با افزایش میزان خطوط و عناصر منحنی در نما، ترجیحات اضافه شده و به بالاترین میزان خود (میانگین ترجیحاتی ۳.۶۶) می‌رسد.

پیرامون تأثیر تقارن بر ترجیحات بصری ناظران، به صورت جزئی و موردی جداره‌های متقارن نمرات ترجیحاتی بالاتری نسبت به جداره‌های مشابه نامتقارن دریافت نمودند. در مقابل، به صورت کلی و در مقایسه نمرات ترجیحاتی جداره‌های متقارن و نامتقارن، میانگین نمرات ترجیحاتی نماهای متقارن (۳.۲۱) کمتر از نماهای نامتقارن (۳.۳۳) است. اگرچه این میزان اختلاف کم و جزئی می‌باشد.

پیچیدگی ادراک شده از آنجایی که موجب احساس کنجکاو می‌شود در ترجیحات مؤثر است. در پژوهش حاضر واژه پیچیدگی به غنای بصری اشاره دارد. بنابر یافته‌ها، نماهای کمتر پیچیده یا ساده‌تر نمرات ترجیحاتی پایین‌تری (۲.۷۶ در مقابل ۳.۷۰) دریافت نمودند.

## ۴-۶- ویژگی‌های زمینه‌ای

ویژگی‌های زمینه‌ای آزمون‌شوندگان همچون جنسیت، سواد و تخصص هنری و همچنین عوامل فرهنگی بر ترجیحات زیبایی‌شناسی تأثیر دارند. در این پژوهش آزمون‌شوندگان از ساکنین شهر تبریز انتخاب شدند که میزان تأثیرگذاری عوامل فرهنگی را کنترل می‌نماید.

جدول ۵: میانگین نمرات ترجیحاتی جداره‌های ساده‌شده براساس ویژگی‌های زمینه‌ای (جنسیت و تخصص هنری)

نوع	تعداد	تنوع عناصر و سطوح نما													
		عناصر					سطوح								
		یکنواختی (عدم تنوع)	تنوع کم	تنوع متوسط و بالا	اصلی	اصلی و بیرون‌زدگی	اصلی و فرورفتگی	فرورفتگی	بیرون‌زدگی و فرورفتگی	شکسته	متوسط	منحنی			
مرد	۱۴۹	۲.۸۰	۳.۰۲	۳.۶۴	۲.۵۱	۳.۲۶	۳.۶۷	۳.۵۳	۲.۶۷	۳.۲۰	۳.۶۶	۳.۲۸	۳.۲۱	۳.۷۳	۲.۷۲
زن	۱۷۱	۲.۷۴	۳.۰۵	۳.۶۷	۲.۷۲	۲.۹۷	۳.۶۴	۳.۳۵	۲.۶۴	۳.۲۰	۳.۶۶	۳.۳۷	۳.۲۰	۳.۶۶	۲.۸۰
متخصص	۱۶۲	۲.۶۸	۲.۹۸	۳.۶۵	۲.۵۸	۲.۹۳	۳.۶۵	۳.۳۶	۲.۶۵	۳.۱۵	۳.۶۵	۳.۳۲	۳.۱۶	۳.۶۶	۲.۷۱
غیرمتخصص	۱۵۸	۲.۸۵	۳.۰۹	۳.۶۶	۲.۶۶	۳.۲۹	۳.۶۶	۳.۵۲	۲.۶۶	۲.۷۶	۳.۶۷	۳.۳۳	۳.۲۶	۳.۷۲	۲.۸۱

کم، متوسط و بالا، جداره‌های با تنها یک سطح، خطوط شکسته و جداره‌های نامتقارن داده‌اند و همچنین نمرات پایین‌تری به جداره‌های با غنای بصری بیشتر، یکنواخت،

میانگین نمرات ترجیحاتی داده شده به مؤلفه‌های بصری مورد مطالعه در جدول ۴ نشان می‌دهد که آزمون‌شوندگان زن نمرات بالاتری به جداره‌های ساده‌تر، تنوع ساختاری

۵-۶- یافته‌های استنباطی

بررسی نتایج اطلاعات جدول ۶ که مربوط به بررسی وضعیت داده‌های هر یک از متغیرهای تحقیق است، نشان می‌دهد که؛ آزمون کولموگروف- اسمیرنف برای تمامی متغیرها بزرگ‌تر از ۰.۰۵ و Sig. از ۰.۰۵ کوچک‌تر است، بنابراین توزیع داده‌ها در متغیرها نرمال نمی‌باشد و برای تحلیل استنباطی داده‌ها باید از آزمون ناپارامتریک استفاده گردد.

جدارهای با بیشتر از یک سطح و متقارن نسبت به آزمون شونندگان مرد داده‌اند. آزمون شونندگان مرد در مقایسه با آزمون شونندگان زن نماهای معماری با غنای بصری بالاتر را بیشتر می‌پسندند و تأثیر میزان تنوع ساختار عناصر در ترجیحات آزمون شونندگان زن نسبت به مردان بیشتر است. همچنین با توجه به جدول ۴، افراد دارای تخصص هنری و دانش بصری به طور میانگین نمرات پایین‌تری نسبت به افراد بدون تخصص هنری به محرک‌های بصری مورد آزمون داده‌اند.

جدول ۶: نتایج آزمون کولموگروف- اسمیرنف متغیرهای پژوهش مربوط به متغیرهای تحقیق

شاخص‌های آماری	تنوع عناصر و سطوح نما													
	عناصر					سطوح								
	تنوع کم	یکناختی (عدم تنوع)	تنوع متوسط و بالا	اصلی	اصلی و بیرون‌زدگی	اصلی و فرورفتگی	اصلی، بیرون‌زدگی و فرورفتگی	شکسته	متوسط	منحنی	تقارن نامتقارن	تقارن متقارن		
K.S.	۰.۱۰۶	۰.۱۰۳	۰.۱۱۲	۰.۰۸۸	۰.۱۷۷	۰.۰۹۹	۰.۱۶۶	۰.۱۳۱	۰.۰۷۹	۰.۱۱۷	۰.۱۴۶	۰.۰۵۷	۰.۱۱۳	۰.۰۷۶
Sig.	۰.۰۰۰ <sup>a</sup>	۰.۰۰۰ <sup>a</sup>	۰.۰۰۰ <sup>a</sup>	۰.۰۰۰ <sup>a</sup>	۰.۰۰۰ <sup>a</sup>	۰.۰۰۰ <sup>a</sup>	۰.۰۰۰ <sup>a</sup>	۰.۰۰۰ <sup>a</sup>	۰.۰۰۰ <sup>a</sup>	۰.۰۰۰ <sup>a</sup>	۰.۰۰۰ <sup>a</sup>	۰.۰۱۴ <sup>a</sup>	۰.۰۰۰ <sup>a</sup>	۰.۰۰۰ <sup>a</sup>

a. Lilliefors Significance Correction

در این پژوهش به دلیل نرمال نبودن داده‌ها، برای رتبه‌بندی متغیرهای پژوهش و میزان تأثیر آن‌ها بر ترجیحات بصری از آزمون آماری ناپارامتریک فریدمن استفاده شد.

جدول ۷: نتایج آزمون فریدمن در مورد رتبه‌بندی متغیرهای پژوهش

شاخص‌های آماری	تنوع عناصر و سطوح نما													
	عناصر					سطوح								
	تنوع کم	یکناختی (عدم تنوع)	تنوع متوسط و بالا	اصلی	اصلی و بیرون‌زدگی	اصلی و فرورفتگی	اصلی، بیرون‌زدگی و فرورفتگی	شکسته	متوسط	منحنی	تقارن نامتقارن	تقارن متقارن		
رتبه	۴.۵۷	۶.۱۰	۱۰.۵۹	۳.۷۶	۷.۱۰	۱۰.۴۵	۹.۰۴	۴.۱۳	۷.۷۲	۱۰.۳۹	۸.۲۸	۷.۴۹	۱۱.۴۷	۴.۳۳

مجذور کای (Chi-Square): ۱۶۶۱.۶۵۴

درجه آزادی (df): ۱۳

فاصله اطمینان (Sig.): ۰.۰۰۰

بالا (۱۰.۵۹)، سطوح اصلی و فرورفتگی (۱۰.۴۵) و منحنی (۱۰.۳۹) می‌باشد.

۷. نتیجه‌گیری

مؤلفه‌های بصری بر ترجیحات مخاطب تأثیرگذار هستند. شناسایی، توصیف و بررسی این موارد می‌تواند ارزیابی زیبایی‌شناسی نماهای معماری را ممکن سازد. نماهای معماری از مؤلفه‌های کالبدی و کیفیت‌ها مختلفی تشکیل شده‌اند. در این پژوهش رابطه بین مؤلفه‌های بصری نماهای خانه‌های تاریخی تبریز و ترجیحات بصری ناظران

بررسی نتایج اطلاعات جدول ۷ که مربوط به نتایج آزمون فریدمن در مورد رتبه‌بندی متغیرهای پژوهش می‌باشد نشان می‌دهد که مقدار مجذور کای به دست آمده برابر با ۱۶۶۱.۶۵۴ می‌باشد که در سطح خطای کوچکتر از ۰.۰۱ قرار دارد که از نظر آماری با اطمینان ۰.۹۹ بین میزان ترجیحات در خصوص هر یک از متغیرهای پژوهش تفاوت معنی‌داری وجود دارد. از طرفی نتایج جدول مذکور نشان می‌دهد که از نظر آزمودنی‌ها، کم‌ترین رتبه مربوط به متغیر سطوح اصلی (۳.۷۶) و بیش‌ترین رتبه‌ها نیز مربوط به متغیر پیچیدگی (۱۱.۴۷)، تنوع ساختاری متوسط و

نیاز به ساخت نمایه‌های بصری مناسب و نیز توصیف درست این متغیرها دارد. ساختارمند کردن تنوع شکلی و کارکردی محیط ساخته شده راهی برای دستیابی به این نمایه‌های (محرک‌های) بصری می‌باشد. بنابراین برای ارزیابی ترجیحات بصری، دسته‌بندی عناصر معماری و همچنین توجه و بررسی تعداد سطوح در نماهای معماری که در این پژوهش معرفی و مورد بررسی قرار گرفت، اهمیت دارد.

از آن‌ها مورد ارزیابی قرار گرفت. مؤلفه‌های بصری مورد ارزیابی شامل کیفیت‌هایی همچون تقارن، شکل خطوط و پیچیدگی و ویژگی‌هایی کالبدی همچون تنوع ساختار عناصر (متفاوت با تعداد عناصر معماری) و همچنین سطوح تشکیل‌دهنده نما می‌باشند. همان‌طور که بیان شد تحقیقات پیرامون ترجیحات بصری در حوزه معماری به علت مشکل بودن تقلیل محیط ساخته شده به متغیرهای قابل آزمون، کمتر مورد توجه محققان زیبایی‌شناسی تجربی قرار می‌گیرد. آزمون‌های تجربی زیبایی‌شناسی

جدول ۸: مؤلفه‌های بصری با بیشترین تأثیرگذاری بر ترجیحات براساس یافته‌های پژوهش

مؤلفه بصری	میانگین نمرات ترجیحاتی	رتبه براساس آزمون فریدمن
۱ پیچیدگی	۳.۷۰	۱۱.۴۷
۲ تنوع ساختاری متوسط و بالا	۳.۶۶	۱۰.۵۹
۳ سطوح اصلی و فرورفتگی	۳.۶۶	۱۰.۴۵
۴ خطوط منحنی	۳.۶۶	۱۰.۳۹

یافته‌ها نشان داد که استفاده از خطوط منحنی در جداره‌ها با افزایش ترجیحات بصری همراه است. در زمینه تقارن اگرچه بصورت موردی نماهای دارای تقارن به نماهای مشابه نامتقارن به میزان کمی ترجیح داده می‌شدند اما رابطه مشخصی میان تقارن و ترجیحات یافت نشد. شاید دلیل آن در تعداد کم نمونه‌های مورد مطالعه نامتقارن می‌باشد. که نیازمند پژوهش‌های گسترده‌تر در این مورد می‌باشد. پیچیدگی به عنوان دیگر کیفیت بصری مورد بررسی رابطه مستقیم با ترجیحات داشته و با بالارفتن پیچیدگی (غنای بصری) ترجیحات مخاطب از نماهای معماری افزایش پیدا می‌کند.

همچنین نتایج نشان داد رابطه مشخصی بین ترجیحات زیبایی‌شناسی و تنوع ساختاری عناصر معماری و سطوح تشکیل‌دهنده نماها وجود دارد. با بالارفتن تنوع ساختاری، ترجیحات بصری از جداره به صورت قابل توجهی افزایش می‌یابد. همچنین بررسی نمرات ترجیحاتی نشان داد تعداد

سطوح جداره و به‌خصوص فرورفتگی به‌عنوان یک عامل پسندیدگی نقش مهمی در ترجیحات بصری از نماهای دارد. بنابراین دو مؤلفه تنوع ساختاری عناصر معماری و سطوح تشکیل‌دهنده نماها می‌توانند به‌عنوان معیارهایی برای ارزیابی زیبایی‌شناسی نماهای معماری مورد استفاده قرار گیرند. این راهکارها از آنجایی که نیازمند تمهیدات خاص نبوده و به لحاظ اقتصادی نیز قابل انجام هستند، کاربردی‌تر می‌باشند و ارتقا کیفی جداره‌های خارجی ساختمان‌ها (نماهای معماری) را به دنبال دارد. همچنین بکارگیری از آن‌ها به ایجاد یک الگوی روش‌مند در طراحی و ساخت نماهای معماری منجر می‌شود که به شکل‌گیری هویت در ساختمان‌های مسکونی کمک می‌نماید و به تبع آن سیمای شهری مطلوب را در پی دارد. بررسی تأثیر میزان این مؤلفه‌ها بر یکدیگر و سایر مؤلفه‌های بصری (همچون رنگ، بافت و مصالح) در نماهای معماری می‌تواند موضوع پژوهش‌های بعدی باشد.

یافته‌ها نشان داد که استفاده از خطوط منحنی در جداره‌ها با افزایش ترجیحات بصری همراه است. در زمینه تقارن اگرچه بصورت موردی نماهای دارای تقارن به نماهای مشابه نامتقارن به میزان کمی ترجیح داده می‌شدند اما رابطه مشخصی میان تقارن و ترجیحات یافت نشد. شاید دلیل آن در تعداد کم نمونه‌های مورد مطالعه نامتقارن می‌باشد. که نیازمند پژوهش‌های گسترده‌تر در این مورد می‌باشد. پیچیدگی به عنوان دیگر کیفیت بصری مورد بررسی رابطه مستقیم با ترجیحات داشته و با بالارفتن پیچیدگی (غنای بصری) ترجیحات مخاطب از نماهای معماری افزایش پیدا می‌کند.

همچنین نتایج نشان داد رابطه مشخصی بین ترجیحات زیبایی‌شناسی و تنوع ساختاری عناصر معماری و سطوح تشکیل‌دهنده نماها وجود دارد. با بالارفتن تنوع ساختاری، ترجیحات بصری از جداره به صورت قابل توجهی افزایش می‌یابد. همچنین بررسی نمرات ترجیحاتی نشان داد تعداد

پی‌نوشت

1. Style

## REFERENCES

- Akalin, A., Yildirim, K., Wilson, C., & Kilicoglu, O. (2009). Architecture and Engineering Students' Evaluations of House Façades: Preference, Complexity and Impressiveness. *Journal of Environmental Psychology*, 29(1), 124-132. <https://doi.org/10.1016/j.jenvp.2008.05.005>
- Askari, A., & Binti Dola, K. (2009). Influence of Building Façade Visual Elements on Its Historical Image: Case of Kuala Lumpur City, Malaysia. *Journal of Design and Built Environment*, 5(1), 49-59. <https://ejournal.um.edu.my/index.php/jdbe/article/view/4971>
- Bertamini, M., Palumbo, L., Gheorghes, T. N., & Galatsidas, M. (2016). Do Observers Like Curvature or Do They Dislike Angularity? *British Journal of Psychology*, 107(1), 154-178. <https://doi.org/10.1111/bjop.12132>
- Brown, G., & Gifford, R. (2001). Architects Predict Lay Evaluations of Large Contemporary Buildings: Whose Conceptual Properties? *Journal of Environmental Psychology*, 21(1), 93-99. <https://doi.org/10.1006/jevp.2000.0176>
- Che, J., Sun, X., Gallardo, V., & Nadal, M. (2018). Cross-Cultural Empirical Aesthetics. In *Progress in Brain Research* (1st ed., 237). Elsevier B.V. <https://doi.org/10.1016/bs.pbr.2018.03.002>
- Coeterier, J.F. (2002). Lay People ' S Evaluation of Historic Sites. *Landscape and Urban Planning*, 59(January), 111-123. [https://doi.org/10.1016/S0169-2046\(02\)00007-5](https://doi.org/10.1016/S0169-2046(02)00007-5)
- Cubukcu, E., & Kahraman, I. (2008). Hue , Saturation , Lightness , and Building Exterior Preference: An Empirical Study in Turkey Comparing Architects ' and Nonarchitects ' Evaluative and Cognitive Judgments. 33(5), 395-405. <https://doi.org/10.1002/col.20436>
- Dazkir, S.S., & Read, M.A. (2012). Furniture Forms and Their Influence on Our Emotional Responses Toward Interior Environments. *Environment and Behavior*, 44(5), 722-732. <https://doi.org/10.1177/0013916511402063>
- Forster, M., Jakesch, M., Goller, J., & Leder, H. (2014). The Pleasure of Ambiguity. *IAEA Congress Proceedings 2014*, 198-203
- Friedenber, J., Umile, E., & Bailey, A. (2014). Perceived Beauty of Random Density Patterns. *IAEA Congress Proceedings 2014*, 469-471. DOI: 10.13140/RG.2.2.21826.53441
- Galindo, M.P., & Hidalgo, M.C. (2005). Aesthetic Preferences and the Attribution of Meaning: Environmental Categorization Processes in the Evaluation of Urban Scenes. *International Journal of Psychology*, 40(1), 19-27. <https://doi.org/10.1080/00207590444000104>
- Gifford, R., Hine, D.W., Muller-clemm, W., Reynolds, A.J., & Shaw, K.T. (2000). Decoding Modern Architecture a Lens Model Approach for Understanding the Aesthetic Differences of Architects and Laypersons. *Environment and Behavior*, 32(2), 163-187. <https://doi.org/10.1177/00139160021972487>
- Golchin, P., Naroui, B., & Masnavi, M.R. (2012). Evaluating Visual Quality of Educational Campus Based on Users Preferences: The Case of Sistan and Balouchestan University, Iran. *Journal of Environmental Studies*, 38(2), 135-150. DOI: 10.22059/JES.2012.29109 [https://jes.ut.ac.ir/article\\_29109\\_en.html](https://jes.ut.ac.ir/article_29109_en.html)
- Gómez-Puerto, G., Rosselló, J., Corradi, G., Acedo-Carmona, C., Munar, E., & Nadal, M. (2018). Preference for Curved Contours Across Cultures. *Psychology of Aesthetics, Creativity, and the Arts*, 12(4), 432-439. <https://doi.org/10.1037/aca0000135>
- Hayn-Leichsenring, G.U. (2017). The Ambiguity of Artworks -A Guideline for Empirical Aesthetics Research with Artworks as Stimuli. *Frontiers in Psychology*, 8. <https://doi.org/10.3389/fpsyg.2017.01857>
- Huang, Y., Xue, X., Spelke, E., Huang, L., Zheng, W., & Peng, K. (2018). The Aesthetic Preference for Symmetry Dissociates From Early-Emerging Attention to Symmetry. *Scientific Reports*, 8(1), 6263. <https://doi.org/10.1038/s41598-018-24558-x>
- Hussein, D., Sarkar, S., & Armstrong, P. (2018). Mapping Preferences for the Number of Built Elements. *Smart and Sustainable Built Environment*, 7(1), 53-67. <https://doi.org/10.1108/SASBE-10-2017-0048>
- Leder, H., Tinio, P.P.L., Brieber, D., Kröner, T., Jacobsen, T., & Rosenberg, R. (2019). Symmetry Is Not a Universal Law of Beauty. *Empirical Studies of the Arts*, 37(1), 104-114. <https://doi.org/10.1177/0276237418777941>
- Mahdavinejad, M., & Nikoudel, F. (2016). Interaction between Visual Beauty and New Lighting Technologies for Nightscape of Buildings Facades. *Armanshahr Architecture & Urban Development*, 8(15), 131-143. [http://www.armanshahrjournal.com/article\\_34044\\_en.html](http://www.armanshahrjournal.com/article_34044_en.html)
- Markey, P., Jakesch, M., & Leder, H. (2016). Art and Ambiguity - Semantic and Syntactic Processing of Art: Perception of Paintings and Associated Distinct Neurophysiological Brain Responses. *IAEA Congress Proceedings 2016*.
- McManus, I.C., Cook, R., & Hunt, A. (2010). Beyond the Golden Section and Normative Aesthetics: Why Do Individuals Differ So Much in Their Aesthetic Preferences For Rectangles? *Psychology of Aesthetics, Creativity, and the Arts*, 4(2), 113-126. <https://doi.org/10.1037/a0017316>
- McManus, I.C. (2005). Symmetry and Asymmetry in Aesthetics and the Arts. *European Review*, 13, 157-180. <https://doi.org/10.1017/S1062798705000736>
- Mura, M., & Troffa, R. (2006). Aesthetic, Perception and Preference for Historical and Modern Buildings. *Journal of Cognitive Processing*, 7(1), 66-67. <https://doi.org/10.1007/s10339-006-0069-3>

- Myszkowski, N., Storme, M., & Zenasni, F. (2016). Order in Complexity: How Hans Eysenck Brought Differential Psychology and Aesthetics Together. *Personality and Individual Differences*, 103, 156-162. <https://doi.org/10.1016/j.paid.2016.04.034>
- O'Connor, Z. (2011). Façade Colour and Judgements about Building Size and Congruity. *Journal of Urban Design*, 16(03), 397-404. <https://doi.org/10.1080/13574809.2011.574993>
- Palmer, J.F. (1997). Stability of Landscape Perceptions in the Face of Landscape Change. *Landscape and Urban Planning*, 37(1-2), 109-113. [https://doi.org/10.1016/S0169-2046\(96\)00375-1](https://doi.org/10.1016/S0169-2046(96)00375-1)
- Palumbo, L., & Bertamini, M. (2016). The Curvature Effect. *Empirical Studies of the Arts*, 34(1), 35-52. <https://doi.org/10.1177/0276237415621185>
- Pecchinenda, A., Bertamini, M., Makin, A.D.J., & Ruta, N. (2014). The Pleasantness of Visual Symmetry: Always, Never or Sometimes. *PLoS ONE*, 9(3), e92685. <https://doi.org/10.1371/journal.pone.0092685>
- Reis, A.T., Biavatti, C., & Pereira, M.L. (2012). Architectural Composition of Contemporary and Historic Buildings: An Analysis through Visual Perception and Cognition. IAEA Congress Proceedings 2012.
- Ruta, N., Mastandrea, S., Penacchio, O., Lamaddalena, S., & Bove, G. (2018). A Comparison between Preference Judgments of Curvature and Sharpness in Architectural Façades. *Architectural Science Review*, 0(0), 1-11. <https://doi.org/10.1080/00038628.2018.1558393>
- Sadeghifar, M., Pazhouhanfar, M., & Farrokhzad, M. (2018). An Exploration of the Relationships between Urban Building Façade Visual Elements and People's Preferences in the City of Gorgan, Iran. *Architectural Engineering and Design Management*, 15(6), 1-14. <https://doi.org/10.1080/17452007.2018.1548340>
- Stamps, A.E. (1994). Formal and Nonformal Stimulus Factors in Environmental Preference. *Perceptual and Motor Skills*, 79(1), 3-9. <https://doi.org/10.2466/pms.1994.79.1.3>
- Stamps, A.E., & Nasar, J.L. (1997). Design Review and Public Preferences: Effects of Geographical Location, Public Consensus, Sensation Seeking, and Architectural Styles. *Journal of Environmental Psychology*, 17(1), 11-32. <https://doi.org/10.1006/jevp.1996.0036>
- Tabatabaie, M. (2010). Urban Facades and Their Role in Urban Space (Facades Criteria in Urban Space). 1st Edition. Tehran: Armanshahr.
- Vartanian, O., Navarrete, G., Chatterjee, A., Fich, L.B., Leder, H., Modrono, C., Nadal, M., Rostrup, N., & Skov, M. (2013). Impact of Contour on Aesthetic Judgments and Approach-Avoidance Decisions in Architecture. *Proceedings of the National Academy of Sciences*, 110(Supplement-2), 10446-10453. <https://doi.org/10.1073/pnas.1301227110>
- Vessel, E.A., Maurer, N., Denker, A.H., & Starr, G.G. (2018). Stronger Shared Taste for Natural Aesthetic Domains Than for Artifacts of Human Culture. *Cognition*, 179(September 2017), 121-131. <https://doi.org/10.1016/j.cognition.2018.06.009>
- Wahdattalab, M., Yaran, A., & Mohammadi Khoshbin, H. (2018). Concept and Evaluation of Porosity in Façades of Tabriz Historical Houses. *Journal of Researches in Islamic Architecture*. 6 (2), 66-80. <http://jria.iust.ac.ir/article-1-1011-en.html>
- Weichselbaum, H., Leder, H., & Ansorge, U. (2018). Implicit and Explicit Evaluation of Visual Symmetry as a Function of Art Expertise. *I-Perception*, 9(2). <https://doi.org/10.1177/2041669518761464>
- Xu, H., Li, J., Wu, J., & Kang, J. (2019). Evaluation of Wood Coverage on Building Facades Towards Sustainability. *Sustainability (Switzerland)*, 11(5). <https://doi.org/10.3390/su11051407>

#### نحوه ارجاع به این مقاله

وحدت طلب، مسعود؛ یاران، علی و محمدی خوش بین، حامد. (۱۳۹۹). ارزیابی ترجیحات بصری در نماهای مسکونی، مورد مطالعاتی: دوازده خانه تاریخی تبریز. نشریه معماری و شهرسازی آرمان شهر، ۱۳(۳۲)، ۱۷۵-۱۸۷.

DOI: 10.22034/AAUD.2019.150473.1692

URL: [http://www.armanshahrjournal.com/article\\_120081.html](http://www.armanshahrjournal.com/article_120081.html)



