



دریافت مقاله: ۹۵/۰۶/۰۸

پذیرش مقاله: ۹۶/۰۴/۲۶

بررسی سنجش نقاط ضعف، قوت، تهدیدها و فرصتها در محوطه میراث جهانی تخت جمشید و نقش رستم با تأکید بر مدیریت بحران و حفاظت پیشگیرانه

مسعود رضایی منفرد* محمد حسن طالبیان** محمدرضا نعمت‌اللهی***
ایران غازی****

چکیده

امروزه موضوع مدیریت بحران و حفاظت پیشگیرانه، یکی از مهمترین چالش‌های آثار تاریخی است؛ به‌ویژه در محوطه‌های میراث جهانی ایران که در فهرست یونسکو ثبت شده‌اند. این مقاله به شناسایی عوامل دخیل در مدیریت بحران و حفاظت پیشگیرانه در محوطه میراث جهانی تخت جمشید و حرایم سه‌گانه آن که در سال ۱۹۷۹م. در فهرست آثار جهانی یونسکو به‌ثبت رسیده است، به‌طور خاص پرداخته و نقاط قوت، ضعف، فرصتها و تهدیدهای پیش رو در محوطه مذکور را مورد تحلیل و بررسی قرار می‌دهد. در این پژوهش با استفاده از روش SWOT به بررسی عوامل بیرونی و درونی؛ اعم از نقاط ضعف، قوت، تهدیدها و فرصتها پرداخته شده است. این پژوهش با ترسیم ماتریس SWOT به بررسی و مطالعه استراتژی‌های WT (استراتژی در برابر نقاط ضعف داخلی و تهدیدات بیرونی)، ST (استراتژی در برابر نقاط قوت داخلی و تهدیدات بیرونی)، WO (استراتژی نقاط ضعف داخلی و فرصت‌های بیرونی) و SO (استراتژی نقاط قوت داخلی و فرصت‌های بیرونی) می‌پردازد و با تشکیل ماتریس QSPM راهبردها را اولویت‌بندی می‌کند. قابل ذکر است که نتایج مذکور جهت استفاده در مدیریت بهینه در سایت‌های تخت جمشید و نقش رستم پیشنهاد می‌شود که می‌توان با به‌کارگیری الگوی به‌دست‌آمده، این روش را در سایر محوطه‌های تاریخی ایران استفاده کرد.

کلیدواژه‌ها: تخت جمشید، نقش رستم، مدیریت بحران، حفاظت پیشگیرانه، SWOT

masoudrezaeim@yahoo.com

Mh.talebian@gmail.com

nema@shirazu.ac.ir

iranghazi20@gmail.com

* دانشجوی دکتری پژوهشگاه شاخص پژوه اصفهان (نویسنده مسئول).

** استادیار سازمان میراث فرهنگی.

*** دانشیار، دانشکده مکانیک، دانشگاه شیراز.

**** استاد، پژوهشگاه شاخص پژوه اصفهان.

مقدمه

بشر از دیر زمان، پیوسته در تلاش و تکاپو برای دستیابی به محیطی عاری از خطر و آمادگی در برابر پیشامدهای احتمالی ناشی از وقوع حوادث به‌منظور حفاظت از جان، مال و خانواده خویش بوده است، از این رو به‌دلیل ماهیت غیرمترقبه بودن حوادث، به‌ویژه حوادث طبیعی و لزوم تصمیم‌گیری‌های سریع و صحیح و اجرای عملیات در هنگام وقوع حوادث، مبانی نظری و بنیادی، دانشی را تحت عنوان مدیریت بحران به‌وجود آورد (قنواتی و همکاران، ۱۳۸۸).

بحران خیز بودن کشور ایران در کنار قدمت تاریخی و فرهنگی آن و وجود آثار باستانی چند هزار ساله، ایجاب می‌کند که برنامه تخصصی و مدونی در زمینه مدیریت بحران و برای حفظ این آثار در حوادث غیرمترقبه وجود داشته باشد.

وقتی بحث مدیریت بحران در بافت‌های تاریخی به‌میان می‌آید، منظور این است که تمام سازمان‌های مرتبط که در ساماندهی و مدیریت، مؤثر هستند، باید تحت‌نظر یک مدیریت واحد باشند تا بتوانند به‌گونه‌ای متوازن و به‌دور از ناهماهنگی و دوباره‌کاری‌ها، به اداره، سازمان‌دهی و مدیریت بپردازند. از سوی دیگر با توجه به این‌که وقوع حوادث در شرایط و محیط‌های گوناگون جغرافیایی دارای شدت و ضعف‌های متفاوتی در میزان آسیب وارده به آنها است، بنابراین برای کاهش خسارات وارده به آثار تاریخی و محیط پیرامون و هم‌چنین دستیابی به اهداف سازمانی و زمینه‌های اجرایی مدنظر در فرآیند مدیریت بحران، با بهره‌گیری از حداکثر توان و اتلاف حداقل منابع، باید شناخت و آگاهی کاملی از نقاط قوت، ضعف، فرصت و تهدید مدیریت بحران در محیط بحران‌زده وجود داشته باشد تا بتوان علاوه بر برنامه‌ریزی جامع برای حال و آینده، نقش مهم و بسزایی در مدیریت موفق بحران داشت (احمدی، ۱۳۷۶).

دانش مدیریت بحران، به مجموعه اقداماتی گفته می‌شود که قبل، حین و بعد از وقوع بحران، جهت کاهش اثرات حوادث و کاهش آسیب‌پذیری‌ها انجام می‌پذیرد (Hill and Jones, 2013). با توجه به ارتباط خاص این دانش با مباحث برنامه‌ریزی، مدیریت و جغرافیا، مدیریت بحران در خصوص سایت‌های تاریخی را می‌توان ترکیبی از مسائل مدیریتی و برنامه‌ریزی شهری دانست که هدف آن، ایجاد هماهنگی بین برنامه‌ریزی‌ها، کنترل طرح‌ها و برنامه‌های شهری با در نظر گرفتن اولویت‌های تاریخی و جغرافیایی است، به‌گونه‌ای که تدوین و اجرای این برنامه‌ها به شیوه‌های مطلوب صورت گیرد (Nateghi, 2000).

محوطه میراث جهانی تخت جمشید، یکی از برجسته‌ترین محوطه‌های تاریخی ایران محسوب می‌شود که در سال ۱۹۷۹ م. در فهرست آثار جهانی یونسکو به‌ثبت رسیده است. تخت جمشید علاوه بر این‌که یادگاری ارزشمند از ایران باستان است؛ سندی گران‌بها و گویا از هنر و فرهنگ ریشه‌دار و برجسته دنیای کهن است (شاپور شهبازی، ۱۳۸۴) که امروزه به‌دلیل توسعه پرشتاب صنایع، کشاورزی و شهری با بحران‌های متعدد تهدید می‌شود و ضرورت دارد تا نسبت به مطالعه و بررسی خطرات و راهکارهای مقابله با آن، اقدامات مؤثر صورت گیرد.

لذا در این تحقیق برای شناسایی نقاط ضعف، قوت، فرصت و تهدیدهای موجود در محوطه میراث جهانی تخت جمشید و نقش رستم با ترسیم ماتریس SWOT به بررسی و مطالعه استراتژی‌های WT (استراتژی در برابر نقاط ضعف داخلی و تهدیدات بیرونی)، ST (استراتژی در برابر نقاط قوت داخلی و تهدیدات بیرونی)، WO (استراتژی نقاط ضعف داخلی و فرصت‌های بیرونی) و SO (استراتژی نقاط قوت داخلی و فرصت‌های بیرونی) پرداخته شده و با تشکیل ماتریس QSPM راهبردها اولویت‌بندی شده‌اند. قابل‌ذکر است که نتایج مذکور جهت استفاده در مدیریت بهینه در سایت‌های تخت جمشید و نقش رستم پیشنهاد می‌شود که می‌توان با به‌کارگیری الگوی به‌دست‌آمده، این روش را در سایر محوطه‌های تاریخی ایران استفاده کرد تا در نهایت، بهترین استراتژی جهت بهره‌گیری از فرصت‌ها و چالش‌های پیش رو مورد بهره‌برداری قرار گیرد.

پیشینه تحقیق

در مورد مدیریت بحران و حفاظت پیشگیرانه و SWOT^۱ در آثار تاریخی، تعدادی مقاله چاپ شده ولی در خصوص روش SWOT در آثار ثبت جهانی مانند محوطه میراث جهانی تخت جمشید تا کنون چنین اتفاقی نیفتاده است. در این خصوص: جلالی و همکاران (۱۳۸۵) در کتاب «مدیریت بحران در سازمان میراث فرهنگی: بررسی سطح آگاهی، نگرش و عملکرد»، به بررسی ضرورت مطالعه و بررسی بحران در حوزه میراث فرهنگی می‌پردازند. در این پژوهش به فقدان برنامه‌ریزی، سازمان‌دهی، همکاری با سازمان‌های ذیربط، بانک اطلاعاتی، آموزش کافی، اطلاع‌رسانی و برنامه‌های توجیهی در سازمان میراث فرهنگی، صنایع دستی و گردشگری اشاره می‌شود. فلاحتی (۱۳۸۵) در کتابی با عنوان «خطر سوانح در بافت‌های تاریخی (دورنمای جهانی)»، به بررسی رویکردهای جلوگیری از خطر در مناطق تاریخی و کنترل و هدایت و برنامه‌های



سازمان جهانی یونسکو در «اجلاس سندایی ژاپن (۲۰۱۵)، چهار اولویت مهم را در خصوص کاهش خطر (ریسک) بیان می‌کند:

- اولویت اول؛ درک فاجعه و ریسک شامل: ساختن درک مشترک از مفهوم ریسک و پیوند حفاظت روزانه با مدیریت خطر بلایا شامل تمام عناصر میراث فرهنگی ارزیابی ریسک مشترک با گروه‌ها برای برنامه‌ریزی شهری، دفاع شهری، سازگاری تغییر آب‌وهوا به‌منظور تجزیه‌وتحلیل سناریوهای خطر با تأثیرات محتمل بهبود ظرفیت‌های سازمانی برای مدیریت خطر بلایا
- اولویت دوم؛ تقویت خطر بلایا برای دولت‌ها شامل: میراث فرهنگی در حوزه ملی و برنامه‌ریزی منطقه‌ای برای مدیریت خطر و بلایا اولویت‌بندی کردن میراث در خطر در برنامه‌ریزی مدیریت خطر و بلایا تشویق و آماده‌سازی مدیران میراث فرهنگی برای مدیریت خطر و بلایا همکاری با سازمان‌های غیردولتی مورداعتماد برای بحران‌های میراث فرهنگی در مدیریت خطر و بلایا
- اولویت سوم؛ سرمایه‌گذاری در کاهش خطر بلایا برای انعطاف‌پذیری شامل: سرمایه‌گذاری در برنامه‌ریزی تداوم کسب‌وکار و بیمه‌های فرهنگی دارایی‌های میراث
- اولویت چهارم؛ افزایش آمادگی در برابر سوانح برای پاسخ مؤثر بهبود زیرساخت‌ها و آموزش متخصصین حوزه میراث فرهنگی به‌منظور بهره‌مندی از فن‌آوری‌های جدید برای هشدار زودهنگام ارزیابی خسارت و ارزیابی مشاهدات عینی سایت‌های میراث فرهنگی به‌عنوان پناهگاه سازمان جهانی یونسکو (۲۰۱۵) در کتاب «گزارشی در خصوص فاجعه جهانی با تمرکز بر بازیگران محلی»، کلید اثربخشی فعالیت‌های بشردوستانه را منتشر نموده است. در این کتاب بیان می‌شود که بحران ابولا در آفریقای جنوبی، زلزله نپال، جنگ در سوریه و سیل در آلمان، بحران‌هایی است که امروزه در دنیا اتفاق افتاده است و مردم همیشه اولین پاسخ‌دهندگان هستند. این گزارش، سهم مهمی در بحث در مورد اقداماتی که برای سال‌های زیادی در حال انجام بوده است دارد اما نکته مهم، افزایش سهم دولت‌ها و گروه‌های امدادی است که در این سال‌ها باید ارزیابی شود.^۲

کاهش خطرات سوانح در بافت‌های تاریخی پرداخته و در نهایت نتیجه‌گیری نموده است که بدون اتخاذ رویکردی جامع در عملیات کاهش خطر در وجوه کالبدی، فرهنگی، اجتماعی و اقتصادی، شانس اندکی در یافتن راه‌حل پایدار وجود خواهد داشت.

فیلدن و یوکیلهتو (۱۳۸۶) در کتاب «راهنمای مدیریت برای محوطه‌های میراث جهانی»، اهداف مستندسازی نگهداری پیشگیرانه، نوع برنامه‌ریزی و چگونگی حفاظت از آثار میراث جهانی را بیان کرده و در پایان، متن کامل منشورهای بین‌المللی و اسناد مرتبط با موضوع میراث جهانی را آورده‌اند.

ایسار (۱۳۷۸) در کتابی با عنوان «میراث فرهنگی، چالش‌ها و ضرورت‌ها»، به بیان مسائلی در خصوص منافع حفظ میراث فرهنگی و نوین‌سازی با یکدیگر، به بررسی مشکلات حفظ میراث فرهنگی در کشورهای رشديافته صنعتی پرداخته و در بخش دیگر به نقش علم و فن‌آوری در حفظ بناهای تاریخی اشاره می‌کند.

رئیس‌ی با همکاری گروه زمین‌شناسی دانشگاه شیراز (۱۳۸۹) در پژوهشی با عنوان «طرح بررسی حریم هیدروژئولوژیکی محوطه میراث جهانی تخت جمشید»، ضمن بررسی و مطالعات آب‌های زیرزمینی و آزمایش‌های متعدد، دلایل احتمال نشست زمین و سیلاب در تخت جمشید و ... را بیان نموده و بیان کرده که افت شدید سطح آب زیرزمینی در طی سال‌های اخیر هم‌زمان با بروز خشکسالی بوده که در ۵۰ سال اخیر بی‌سابقه بوده است.

رضایی و همکاران (۱۳۹۱) در پژوهشی تحت عنوان «برنامه‌ریزی راهبردی مدیریت بحران در بافت تاریخی شهر یزد با استفاده از مدل SWOT»، به بررسی و تحلیل نقاط قوت، ضعف، فرصت و تهدید پیش روی مدیریت بحران در بافت تاریخی شهر یزد پرداخته و راهبردهایی جهت مدیریت بهینه و سریع بحران در این بافت ارائه کرده‌اند.

موسوی کوهپور و حیدریان (۱۳۹۳) در «بررسی بناها و آثار معماری دوره‌های باستانی تبرستان با استفاده از سیستم اطلاعات جغرافیایی»، به شناسایی آثار معماری پرداخته و سپس در قالب نظام اطلاعات جغرافیایی با استفاده از نرم‌افزار GIS، مطالعات اسنادی جهت شناسایی پراکنش بناهای باستانی شناسایی شده در منطقه را انجام داده‌اند.

افشاری (۱۳۹۴) در کتاب «دفاع از تاریخ»، به تلاش‌های صورت گرفته از طرف انجمن‌های مردم‌نهاد در جنبش ملی اعتراض به آبیگری سد سیوند برای نجات یادمان‌های باستانی می‌پردازد.

روش تحقیق

این مطالعه به روش تحقیق کیفی انجام شده است. جمع‌آوری اطلاعات در قالب پرسشنامه باز همراه با مصاحبه عمیق و با فن تجزیه و تحلیل SWOT صورت گرفته است. یکی از مناسب‌ترین فنون برنامه‌ریزی و تجزیه و تحلیل راهبرد، ماتریس SWOT است که امروزه به‌عنوان ابزاری کارا برای تحلیل عملکردها و تعیین راهبردها، مورد استفاده طراحان و ارزیابان استراتژی‌ها قرار می‌گیرد.

به عبارت دیگر، روش SWOT یکی از ابزارهای استراتژیک تطابق، نقاط قوت و ضعف عوامل درون دستگاہی با فرصت‌ها و تهدیدات برون سامانه‌ای است. از دیدگاه این روش، یک استراتژی مناسب، قوت‌ها و فرصت‌ها را به حداکثر و ضعف‌ها و تهدیدها را به حداقل ممکن می‌رساند (ابراهیم‌زاده و آقاسی‌زاده، ۱۳۸۸: ۱۱۴).

در این مقاله، ابتدا به شناسایی پتانسیل‌ها و تهدیدات در زمینه مدیریت بحران در محوطه میراث جهانی تخت جمشید و حرایم سه‌گانه آن به‌طور خاص پرداخته می‌شود، سپس با روش SWOT به بررسی عوامل بیرونی و درونی و نقاط ضعف، قوت، تهدیدها و فرصت‌های موجود در این محوطه مهم میراث جهانی پرداخته می‌شود. در این روش با ترسیم ماتریس SWOT و انجام تجزیه و تحلیل‌های راهبردی مربوط، به فهرستی از راهبردهای ضعف-تهدید، قوت-فرصت، قوت-تهدید و ضعف-فرصت (WO, ST, SO, WT) در چگونگی مدیریت محوطه میراث جهانی تخت جمشید و نقش رستم پرداخته شده است و در مرحله بعد، با استفاده از خرد جمعی و اجماع کارشناسان و مدیران مجموعه، به بهینه‌سازی راهبردهای طراحی‌شده و اولویت‌بندی این راهبردها پرداخته می‌شود و نهایتاً انتخاب بهترین راهبردها برای محوطه مذکور به سازمان میراث فرهنگی پیشنهاد می‌گردد. بنابراین گام‌های زیر به‌طور خلاصه در این روش استفاده شده است:

- تهیه پرسشنامه موردنیاز
- سنجش روایی و پایایی پرسشنامه با توجه به روش SWOT
- تعیین ضریب وزنی پاسخ‌ها
- تحلیل کلی پرسشنامه با نرم افزار SPSS
- تشکیل ماتریس داده‌ها
- تعیین خروجی داده‌ها
- تعیین استراتژی‌ها و ارائه برنامه‌ها از طریق QSPM

جامعه آماری

جامعه آماری موردپرسش از سه سطح تشکیل شده است: مدیران و کارشناسان بین‌المللی: مانند مدیران و کارشناسان

ارشد سازمان جهانی یونسکو، سازمان‌های وابسته مانند ایکوم، ایکوموس، ایکروم... و مدیران ارشد معاونت میراث فرهنگی کشور مدیران میانی شامل: مدیران کل سازمان میراث فرهنگی استان‌ها و مدیران پایگاه‌های میراث جهانی کارشناسان و متخصصین محلی

حجم نمونه و روش انتخاب نمونه از جامعه

از آنجا که تعداد کارشناسان بین‌المللی و ملی نامشخص است، لذا در این سطح سعی شد به تعداد ۴۰۴ پرسشنامه به‌صورت الکترونیک تهیه و ارسال شود که از این تعداد، ۱۰۴ نفر به پرسشنامه پاسخ دادند، البته سطوح میانی و کارشناسان محلی تمام شماری شده است.

نتایج تحقیق

نتایج پرسشنامه‌ها، در چهار جدول به تفکیک نقاط قوت، نقاط ضعف، فرصت‌ها و تهدیدها شناسایی و در جداول زیر آمده است:

در ادامه، نمودار ۱ تعیین وضعیت استراتژی بر اساس ارزش‌گذاری عوامل ترسیم می‌شود.

روش QSPM

برای تعیین میزان جذابیت، ارزش‌گذاری و اولویت‌بندی راهبردها از روش QSPM استفاده می‌شود. در این روش، مشخص می‌گردد که کدام‌یک از گزینه‌های استراتژیک انتخاب شده، تحقق‌پذیر است و اولویت هر یک از راهبردها کدام است. روش QSPM همانند سایر روش‌های برنامه‌ریزی راهبردی نیازمند قضاوت خوب، خبرگی و آگاهی است.

رتبه‌بندی راهبردها با روش QSPM

معیار نمره‌دهی در این روش، جذابیت هر کدام از گزینه‌ها با توجه به اهداف پژوهش است، بنابراین پس از تعیین راهبردها ماتریس QSPM ایجاد شد. در این ماتریس، WT_i بیانگر استراتژی i ام است. هم‌چنین در ستون AS امتیاز جذابیت هر راهبرد بر اساس نظرات خبرگان وارد شد؛ به این ترتیب که هر عامل استراتژیک با استراتژی موردنظر سنجیده و امتیازی برای آن منظور شد. به این صورت که تعداد ۱۵ تن از کارشناسان، امتیاز جذابیت را برای هر کدام از استراتژی‌های پیشنهادی منظور کردند، سپس میانگین امتیازها محاسبه و اعداد اعشاری با تقریب گرد شد. پس از آن، امتیازات مذکور در وزن هر عامل ضرب و در ستون TAS وارد شد. نهایتاً، جمع امتیازات TAS در ردیف پایین جدول محاسبه شد که این عدد همان امتیاز اولویت استراتژی است. جدول ۴-۳۷

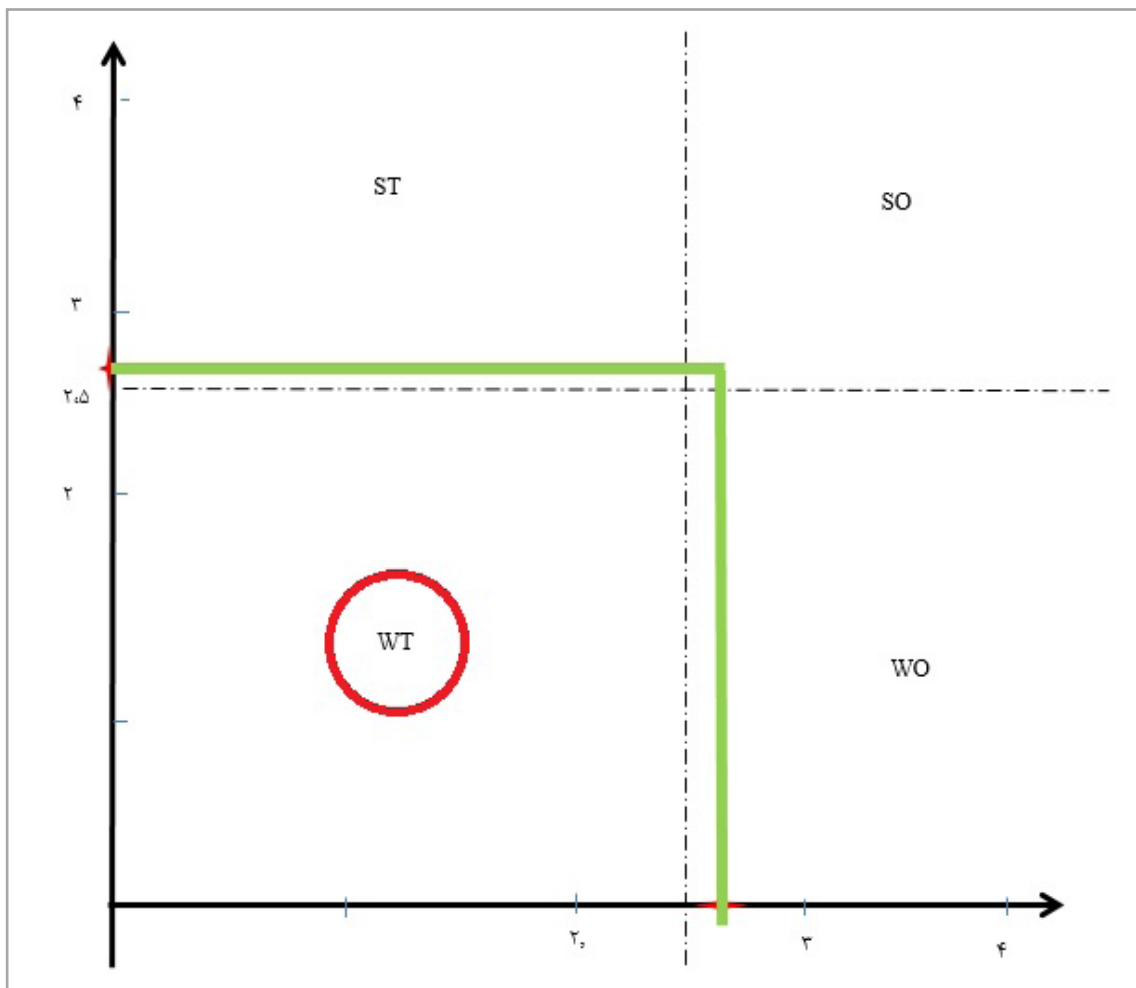


باستان‌شناسی از الزامات این راهبرد است. این را نباید از خاطر برد که تدوین حریم هیدرولوژیکی و آبی سایت می‌بایست به صورت موازی با موارد فوق صورت پذیرد. بدیهی است حفظ آثار موجود و صیانت از آثار مدفون با توجه به آسیب‌پذیری آثار از اثرات فعالیت‌های صنایع موجود در منطقه، از اولویت‌های اولیه به‌شمار می‌رود. از آنجا که امکان وقوع سیل، زلزله و عوامل غیرطبیعی در این منطقه با توجه به گزارش‌های موجود زیاد است و البته آثار موجود حفاظت نشده است و به‌علت فرسودگی بناها خطر از بین رفتن آنها وجود دارد، می‌بایست راهکارهایی جدی در این موارد اندیشیده شود. این بدان معنا است که تجهیزات و موارد پیشگیرانه از وقوع سرقت و جرائم مرتبط در هنگام وقوع بحران باید تعبیه گردد تا از این منظر کلیه موارد، مورد حفاظت قرار گیرد. همان‌طور که عنوان شد فرسودگی آثار، حفاظت آنها را می‌طلبد. این امر و موارد مشابه البته به‌واسطه ضعف سیستم آموزشی کارکنان، بهره‌وری پایین نیروهای موجود، عدم پایش منظم تهدیدات

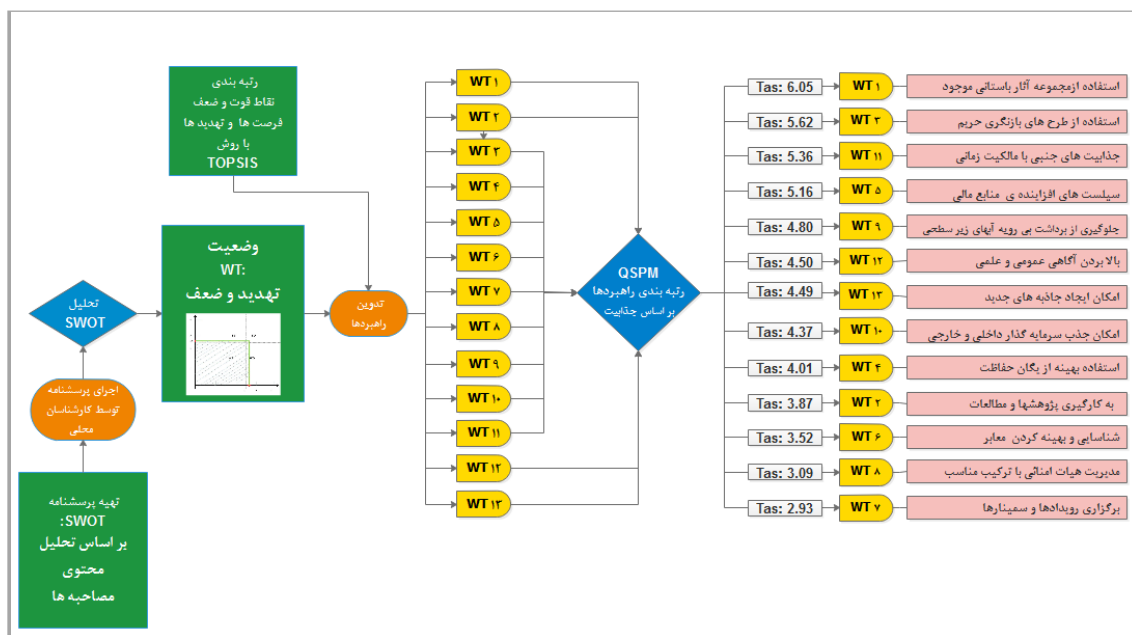
نیز اولویت‌بندی نهایی با روش QSPM را نشان می‌دهد. تصویر ۱، مراحل صورت‌گرفته را نشان می‌دهد.

بحث پیرامون نتایج

با توجه به مطالب و نمودارهای فوق، راهبرد WT غالب به‌نظر می‌رسد؛ با استفاده از راهبردهای WT باید سعی کرد نقاط ضعف را به‌نوعی پوشش داد و آسیب‌پذیری‌های خود را از ناحیه تهدیدهای محیطی کمینه نمود و به‌حد اقل ممکن رساند و یا در صورت امکان، خود را از گزند این آسیب‌ها و تهدیدها مصون و به‌دور نگه داشت. در این خصوص اولین قدم، تکمیل طرح جامع مدیریت استراتژی یا پلان مدیریت است که طرح جامع حفاظت و مرمت، طرح جامع باستان‌شناسی و طرح جامع مدیریت بحران از اجزای آن خواهد بود و این طرح در کنار پایان‌بخشیدن به طرح‌های پژوهشی - عمرانی و استفاده از نتایج تحقیقات انجام‌شده می‌تواند بسیار مفید باشد. شناسایی آثار مدفون تاریخی و راه‌اندازی کاوش‌های



نمودار ۱. وضعیت WT بر اساس ارزیابی نقاط قوت، ضعف، فرصت و تهدید (نگارندگان)



تصویر ۱. نتیجه نهایی SWOT بر اساس جداول

جدول ۱. جدول وزن، درجه‌بندی و امتیازدهی نقاط قوت موجود در محوطه میراث جهانی تخت جمشید و نقش رستم

ردیف	نقاط قوت	وزن	درجه‌بندی	امتیاز وزنی
S1	وجود مجموعه آثار باستانی مهم و ثبت شده به‌عنوان میراث جهانی	۰,۰۳	۴	۰,۱۲
S2	وجود آثار باستانی مدفون	۰,۰۳	۴	۰,۱۲
S3	وجود کیفیت‌های بصری	۰,۰۲	۳	۰,۰۶
S4	وجود آثار مکشوفه در موزه	۰,۰۲	۴	۰,۰۸
S5	وجود کیفیت‌های اکولوژیک و پوشش گیاهی	۰,۰۲	۴	۰,۰۸
S6	وجود طرح‌های بازنگری شده مصوب جهانی و ملی مرتبط با حریم	۰,۰۲	۴	۰,۰۸
S7	وجود یگان حفاظت و سیستم حقوقی	۰,۰۲	۴	۰,۰۸
S8	وجود کارشناسان و استادکاران خبره در حوزه حفاظت، مرمت، باستان‌شناسی، معماری، عمران و...	۰,۰۲	۴	۰,۰۸
S9	وجود منابع مالی از قبیل فروش بلیط، امکان خدماتی، تبلیغات محیطی و...	۰,۰۲	۳	۰,۰۶
S10	وجود پژوهش‌ها و مطالعات گسترده و اسناد و مدارک در زمینه سایت	۰,۰۲	۳	۰,۰۶
S11	وجود زیرساخت‌های علمی و پژوهشی	۰,۰۲	۳	۰,۰۶
S12	وجود ارتباطات بین‌المللی	۰,۰۳	۴	۰,۱۲
S13	وجود اراضی خالی و قابل استفاده خارج حریم	۰,۰۳	۴	۰,۱۲
S14	امکان ایجاد ناوگان حمل‌ونقل با قابلیت تخریب کمتر	۰,۰۳	۴	۰,۱۲
S15	وجود معابر جهت حمل‌ونقل و امداد رسانی در هنگام وقوع بحران	۰,۰۳	۴	۰,۱۲
S16	وجود فضای مناسب جهت برگزاری رویدادها و سمینارها	۰,۰۳	۴	۰,۱۲
	جمع	۰/۳۹	۵۵	۱,۴۸

(نگارندگان)



جدول ۲. وزن، درجه بندی و امتیازدهی نقاط ضعف موجود در محوطه میراث جهانی تخت جمشید و نقش رستم

ردیف	نقاط ضعف	وزن	درجه بندی	امتیاز وزنی
W1	عدم استفاده از قابلیت های سازمان های مردم نهاد و ضعف در جلب مشارکت های مردمی	۰,۰۲	۱	۰,۰۲
W2	ناکافی بودن کاوش های باستان شناسی جهت شناسایی آثار تاریخی مدفون	۰,۰۲	۱	۰,۰۲
W3	نیمه تمام ماندن طرح ها و پروژه های پژوهشی و عمرانی	۰,۰۲	۱	۰,۰۲
W4	ناکارآمدی سیستم مدیریت بازدیدکننده	۰,۰۳	۲	۰,۰۶
W5	عدم وجود تدوین حریم هیدرولوژیکی و آبی تخت جمشید	۰,۰۲	۱	۰,۰۲
W6	ضعف در سیستم حقوقی	۰,۰۳	۲	۰,۰۶
W7	ضعف در حفاظت فیزیکی آثار	۰,۰۳	۲	۰,۰۶
W8	عدم استفاده از نتایج طرح ها و پروژه های پژوهشی	۰,۰۳	۲	۰,۰۶
W9	ضعف در صیانت از آثار باستانی مدفون	۰,۰۲	۱	۰,۰۲
W10	آسیب پذیری آثار از اثرات فعالیت های صنایع موجود در منطقه	۰,۰۲	۱	۰,۰۲
W11	عدم دسترسی به منابع مالی و درآمدی	۰,۰۳	۲	۰,۰۶
W12	غلبه مناسبات سیاسی بر ضوابط موجود در سایت	۰,۰۳	۲	۰,۰۶
W13	ضعف سیستم آموزش ضمن خدمت برای کارکنان و کارشناسان	۰,۰۳	۲	۰,۰۶
W14	ضعف ارتباطات فرا سازمانی	۰,۰۲	۲	۰,۰۴
W15	بهره وری پایین نیروهای موجود	۰,۰۲	۲	۰,۰۴
W16	عدم وجود سیستم مانیتورینگ منظم تهدیدها	۰,۰۲	۲	۰,۰۴
W17	ناکارآمدی سیستم حقوقی پایگاه	۰,۰۲	۲	۰,۰۴
W18	تعدد مدیریت بر سایت	۰,۰۲	۲	۰,۰۴
W19	عدم وجود سیستم نظارتی کارآمد بر حرایم	۰,۰۳	۲	۰,۰۶
W20	عدم شناخت سیستم سیاسی و اجرایی منطقه در مورد اهمیت ضوابط و حرایم	۰,۰۲	۲	۰,۰۴
W21	امکان وقوع زلزله، سیل و آتش سوزی و عوامل غیرطبیعی که باعث تخریب می شود	۰,۰۲	۱	۰,۰۲
W22	فرسوده بودن بناهای تاریخی	۰,۰۲	۱	۰,۰۲
W23	تجهیزات و موارد پیشگیری از سرقت و جرائم هنگام و قبل از وقوع بحران	۰,۰۳	۲	۰,۰۶
W24	تداخل سیستم تصمیم سازی	۰,۰۳	۲	۰,۰۶
W25	افزایش بازدیدکنندگان و عدم توزیع با پراکندگی مناسب (عدم وجود آستانه طاقت آثار تاریخی)	۰,۰۲	۲	۰,۰۴
W26	ضعف در سیستم تصمیم گیری و اجرا	۰,۰۲	۱	۰,۰۲
	جمع	۰,۶۱	۳۶	۱,۰۶

(نگارندگان)



جدول ۳. جدول وزن، درجه‌بندی و امتیازدهی فرصت‌های موجود در محوطه میراث جهانی تخت جمشید و نقش رستم

ردیف	فرصت‌ها	وزن	درجه‌بندی	امتیاز وزنی
O1	مدیریت هیأت امنائی با ترکیب مناسب	۰,۰۴	۴	۰,۱۶
O2	وجود عزم ملی برای جلوگیری از برداشت بی‌رویه آب‌های زیرسطحی	۰,۰۳	۴	۰,۱۲
O3	وجود قوانین کنترلی اخیر برای برداشت بی‌رویه آب‌های زیرسطحی	۰,۰۲	۴	۰,۰۸
O4	امکان اشتغال‌زایی غیر کشاورزی	۰,۰۱	۳	۰,۰۳
O5	وجود سازمان‌های مردم‌نهاد و انجمن‌های دوستداران میراث فرهنگی	۰,۰۳	۴	۰,۱۲
O6	امکان جذب سرمایه‌گذار داخلی و خارجی با تعاملات بین‌المللی	۰,۰۴	۴	۰,۱۶
O7	وجود قوانین بین‌المللی و ملی حامی تخت جمشید	۰,۰۴	۴	۰,۱۶
O8	امکان ایجاد جذابیت‌های جنبی با مالکیت زمانی	۰,۰۱	۳	۰,۰۳
O9	وجود زیرساخت‌های حمل‌ونقل هوایی و در سایت (فرودگاه کوچک و...)	۰,۰۲	۴	۰,۰۸
O10	امکان ایجاد و برگزاری محرک‌های تبلیغاتی مانند برگزاری همایش‌های بین‌المللی، کنسرت‌ها و رویدادهای فرهنگی با محور بالا بردن آگاهی عمومی و علمی در سطوح مختلف	۰,۰۳	۴	۰,۱۲
O11	امکان ایجاد جاذبه‌های جدید با کمک فن‌آوری‌های پیشرفته	۰,۰۳	۴	۰,۱۲
O12	امکان درآمدزایی بیشتر با توجه به پتانسیل‌های موجود	۰,۰۲	۳	۰,۰۶
O13	اشتیاق مؤسسات علمی-پژوهشی ملی جهانی جهت مشارکت در طرح‌های سایت	۰,۰۴	۴	۰,۱۶
O14	وجود نگرش مثبت ملی و جهانی به مجموعه	۰,۰۴	۴	۰,۱۶
	جمع	۰,۴	۴۸	۱,۵۶

(نگارندگان)

جدول ۴. جدول وزن، درجه‌بندی و امتیازدهی تهدیدات موجود در محوطه میراث جهانی تخت جمشید و نقش رستم

ردیف	تهدیدات	وزن	درجه‌بندی	امتیاز وزنی
T1	کاهش بی‌سابقه سطح آب‌های زیرزمینی (وجود چندین هزار چاه عمیق و نیمه‌عمیق و برداشت بی‌رویه آب‌های زیرسطحی)	۰,۰۴	۲	۰,۰۸
T2	توسعه شبکه ریلی و جاده‌ای در حرایم آثار	۰,۰۳	۱	۰,۰۳
T3	بحران‌های سیاسی	۰,۰۱	۲	۰,۰۲
T4	وندالیسم	۰,۰۳	۲	۰,۰۳
T5	تداخل مالکیت‌های دولتی بر فعالیت‌های جاری	۰,۰۳	۲	۰,۰۳
T6	نظام تخصیص اعتبارات موجود استانی	۰,۰۳	۱	۰,۰۳
T7	عدم وجود نظام متمرکز سازمانی	۰,۰۱	۲	۰,۰۲
T8	سیاست‌های جاری و معرفی‌نشده وظایف جدید	۰,۰۳	۲	۰,۰۶
T9	عادات و مقاومت‌های کارکنانی و شخصی نامناسب در سایت	۰,۰۲	۲	۰,۰۴
T10	ضعف در سیاست‌های جاری حفاظتی	۰,۰۳	۲	۰,۰۶



ادامه جدول ۴. جدول وزن، درجه بندی و امتیازدهی تهدیدات موجود در محوطه میراث جهانی تخت جمشید و نقش رستم

ردیف	تهدیدات	وزن	درجه بندی	امتیاز وزنی
T11	تهدید ناشی از دسترسی بسیاری از روستاهای هم جوار از داخل حرایم آثار	۰,۰۲	۲	۰,۰۴
T12	تغییر کاربری زمین های کشاورزی به کاربری های نامناسب (مانند باغ شهری) در حریم	۰,۰۳	۲	۰,۰۶
T13	طرح های توسعه ای مانند طرح جامع، تفصیلی مرودشت و طرح هادی روستایی و سیاست های توسعه آنها	۰,۰۳	۲	۰,۰۶
T14	مسائل حقوقی و اداری	۰,۰۱	۲	۰,۰۲
T15	مدیریت سنتی و بروکراسی دست و پاگیر اداری.	۰,۰۲	۲	۰,۰۴
T16	سیاست های توسعه صنعتی.	۰,۰۲	۲	۰,۰۴
T17	سیاست های توزیع و تخصیص اعتبارات	۰,۰۲	۲	۰,۰۴
T18	تعارضات فرهنگی	۰,۰۳	۲	۰,۰۶
T19	وجود معادن فعال و کارخانه های مخرب (مثل سنگ شکن شهرداری مرودشت، پتروشیمی، کشتارگاه مرغ و...)	۰,۰۴	۲	۰,۰۸
T20	اثرات مخرب کشاورزی بر آثار تاریخی (آتش زدن کاه و کلش کشاورزان، کاشت محصولات کمبازده پرمصرف آبی، افزایش چندگشتی در محصولات کشاورزی و...)	۰,۰۴	۲	۰,۰۸
T21	مخدوش شدن حریم منظری	۰,۰۴	۱	۰,۰۴
T22	افزایش توسعه تأسیسات و انتقال نیرو در حرایم	۰,۰۴	۱	۰,۰۴
	جمع	۰,۶	۷۲	۱

(نگارندگان)

جدول ۵. جدول ارزش گذاری

	فراوانی	درصد	درصد ارزش گذاری	درصد تجمعی
ارزش گذاری	فرصت ها	14	17.9	17.9
	قوت ها	16	20.5	38.5
	تهدیدها	22	28.2	66.7
	نقاط ضعف	26	33.3	100.0
جمع	78	100.0	100.0	

(نگارندگان)



جدول ۶- پرسشنامه تهدیدها مجموع مقادیر TAS

استراتژی‌ها به ترتیب اولویت مطابق ماتریس QSPM		
۱	استفاده از مجموعه آثار باستانی موجود، مدفون و مهم و ثبت شده به عنوان میراث جهانی	WT 1
۲	بازنگری و استفاده از طرح‌های بازنگری شده مصوب جهانی و ملی مرتبط با حریم با توجه به کیفیت‌های اکولوژیک و پوشش گیاهی موجود و کیفیت‌های بصری	WT 3
۳	وجود زیرساخت‌های حمل‌ونقل هوایی و در سایت (فرودگاه کوچک و...)، امکان ایجاد جذابیت‌های جنبی با مالکیت زمانی، امکان ایجاد و برگزاری محرک‌های تبلیغاتی مانند برگزاری همایش‌های بین‌المللی، کنسرت‌ها و رویدادهای فرهنگی، امکان اشتغال‌زایی غیر کشاورزی	WT 11
۴	سیاست‌های افزایش منابع مالی از قبیل فروش بلیط، اماکن خدماتی، تبلیغات محیطی و ...	WT 5
۵	جلوگیری از برداشت بی‌رویه آب‌های زیرسطحی	WT 9
۶	بالا بردن آگاهی عمومی و علمی در سطوح مختلف	WT 12
۷	امکان ایجاد جاذبه‌های جدید با کمک فن‌آوری‌های پیشرفته، امکان درآمدزایی بیشتر با توجه به پتانسیل‌های موجود	WT 13
۸	امکان جذب سرمایه‌گذار داخلی و خارجی با تعاملات بین‌المللی، وجود قوانین بین‌المللی و ملی حامی تخت جمشید، وجود سازمان‌های مردم‌نهاد و انجمن‌های دوستداران میراث فرهنگی، اشتیاق مؤسسات علمی- پژوهشی- ملی- جهانی جهت مشارکت در طرح‌های سایت	WT 10
۹	استفاده بهینه از یگان حفاظت و سیستم حقوقی و کارشناسان و استادکاران خبره در حوزه حفاظت، مرمت، باستان‌شناسی، معماری، عمران و...	WT 4
۱۰	به‌کارگیری پژوهش‌ها و مطالعات گسترده و استفاده از اسناد و مدارک در زمینه سایت با توجه به زیرساخت‌های علمی و پژوهشی	WT 2
۱۱	شناسایی و بهینه کردن معابر جهت حمل‌ونقل و امداد رسانی در هنگام وقوع بحران و هم‌چنین ایجاد ناوگان حمل‌ونقل با قابلیت تخریب کمتر	WT 6
۱۲	مدیریت هیأت امنائی با ترکیب مناسب	WT 8
۱۳	برگزاری رویدادها و سمینارها با موضوعات مرتبط	WT 7

(نگارندگان)

جدول ۷- اولویت‌بندی استراتژی‌ها بر اساس مجموع مقادیر TAS

استراتژی	WT1	WT2	WT3	WT4	WT5	WT6	WT7	WT8	WT9	WT10	WT11	WT12	WT13
مجموع مقادیر Tas	28.60	20.42	24.50	36.80	33.74	18.60	11.33	28.58	17.42	19.44	21.69	25.56	39.26

(نگارندگان)



جلوگیری از تهدیدات فراهم آید؛ این تهدیدات عبارتند از: کاهش بی سابقه سطح آب‌های زیرزمینی (وجود چندین هزار چاه عمیق و نیمه عمیق و برداشت بی‌رویه آب‌های زیرسطحی) که امروزه به مهم‌ترین بحران سایت بدل شده است، توسعه شبکه ریلی و جاده‌ای در حرایم آثار، بحران‌های سیاسی، وندالیسم، تداخل مالکیت‌های دولتی بر فعالیت‌های جاری، نظام تخصیص اعتبارات موجود استانی، عدم وجود نظام متمرکز سازمانی، سیاست‌های جاری و معرفی نشدن وظایف جدید، عادات و مقاومت‌های کارکنانی و شخصی نامناسب در سایت، ضعف در سیاست‌های جاری حفاظتی، تهدید ناشی از دسترسی بسیاری از روستاهای هم‌جوار از داخل حرایم آثار، تغییر کاربری زمین‌های کشاورزی به کاربری‌های نامناسب (مانند باغ شهری) در حریم، طرح‌های توسعه‌ای مانند طرح جامع تفصیلی مرودشت و طرح هادی روستایی و سیاست‌های توسعه آنها، مسائل حقوقی و اداری، مدیریت سنتی و بروکراسی دست‌وپاگیر اداری، سیاست‌های توسعه صنعتی، سیاست‌های توزیع و تخصیص اعتبارات، تعارضات فرهنگی، وجود معادن فعال و کارخانه‌های مخرب (مثل سنگ‌شکن شهرداری مرودشت، پتروشیمی، کشتارگاه مرغ و...)، اثرات مخرب کشاورزی بر آثار تاریخی (آتش‌زدن کاه و کلش کشاورزان، کاشت محصولات کم‌بازده پرمصرف آب، افزایش چندگشتی در محصولات کشاورزی و...)، مخدوش شدن حریم منظر و افزایش توسعه تأسیسات و انتقال نیرو در حرایم که از تهدیدات جدی در سایت است.

محیطی، تداخل سیستم تصمیم‌سازی و ضعف در سیستم تصمیم‌گیری و اجراء، مشکل به‌نظر می‌رسد که رفع این نواقص نیز باید مدنظر قرار گیرد. در این خصوص، هم‌چنین باید عدم استفاده از پتانسیل سازمان‌های مردم‌نهاد و ضعف در جلب مشارکت‌های مردمی را مدنظر قرار داد. از طرفی تعدد مدیریت بر سایت باعث شده است سیستم حقوقی ضعیف قبلی، کماکان ناکارآمدی خود را دارا باشد به طوری که شاید بتوان گفت ضعف سیستم حقوقی و عدم توانایی دفاع مؤثر در محاکم قضایی، نقطه ضعف سازمان میراث فرهنگی است و از سوی دیگر، عدم کارآمدی و عدم استقلال سایت، عدم اعتبارات و جذب و ساماندهی منابع مالی نیز این مسأله را با مشکل جدی همراه کرده است. ناکارآمدی سیستم مدیریت بازدیدکنندگان و توزیع با پراکندگی مناسب آنها به واسطه ضعف ارتباطات فراسازمانی و درون‌سازمانی به تخریب فضا که آستانه تحمل مشخصی دارد، دامن زده و فرسایش‌های انسانی به‌عنوان مهم‌ترین عامل فرسایش در سایت را موجب گردیده است.

غلبه مناسبات سیاسی بر ضوابط موجود در سایت، عدم وجود سیستم نظارتی کارآمد بر حرایم و عدم شناخت سیستم سیاسی و اجرایی منطقه در مورد اهمیت ضوابط حرایم از جمله موارد بسیار با اهمیت در خصوص عوامل درونی است که می‌بایست با تصویب قوانین، انجام مطالعات فرادستی و تصویب آن، در افزایش نقاط قوت گام برداشت. مسلماً اهمیت در نظر گرفتن وضعیت موجود غیرقابل‌انکار است، این بدان معنی است که باید تهدیدات موجود را به‌گونه‌ای رفع یا جلوگیری کرد و یا احتمال وقوع آنها را کم نمود. هر چند ضعف‌هایی که در بالا ذکر آن رفت باید رفع شود تا امکان

نتیجه‌گیری

در این مقاله، سنجش نقاط ضعف، قوت، تهدیدها و فرصت‌ها در محوطه میراث جهانی تخت جمشید و نقش رستم با تأکید بر مدیریت بحران و حفاظت پیشگیرانه بررسی و موارد زیر انجام گردیده است:

با معرفی یک رویکرد سامان‌مند به‌روش SWOT، عوامل مؤثر در تعیین نقاط ضعف، قوت، فرصت و تهدیدها در آثار تاریخی به‌ویژه محوطه میراث جهانی تخت جمشید ارزیابی گردید و به این پرسش که چگونه می‌توان با شناخت نقاط ضعف، قوت، تهدیدها و فرصت‌ها به مدیریت بحران‌های بالقوه و بالفعل در سایت تخت جمشید و نقش رستم پرداخت، پاسخ داده شد. نتایج تحقیق نشان می‌دهد که پس از شناسایی نقاط ضعف، قوت، تهدیدات و فرصت‌ها و در نهایت تحلیل ماتریسی داده‌ها، در وضعیت فعلی مدیریت محوطه میراث جهانی تخت جمشید، اگر چه دارای فرصت‌ها و نقاط قوت فراوانی است اما نمودار SWOT نشانگر آن است که نقاط ضعف و تهدیدات در نمودار WT غالب بوده و با استفاده از راهبردهای WT باید سعی کرد نقاط به‌نوعی پوشش داده شود و آسیب‌پذیری‌ها از ناحیه تهدیدهای محیطی به‌حداقل ممکن رسانده شود و یا در صورت امکان، مجموعه را از گزند این آسیب‌ها و تهدیدها ننگه داشت.



هم‌چنین در بخش استراتژی‌ها به‌طور کامل به تجزیه و تحلیل داده‌ها و چگونگی تبدیل نقاط ضعف به قوت و تبدیل تهدیدها به فرصت‌ها پرداخته شد که نتایج مذکور جهت استفاده در چگونگی مدیریت بهینه در سایت‌های تاریخی پیشنهاد می‌گردد و با توجه به روند مطالعات انجام‌شده در سایر محوطه‌های جهانی نیز قابل استفاده خواهد بود.

پی‌نوشت

1. Strengths, Weaknesses, Opportunities, Threats
2. World Disaster Report Focus on Local Actors, The Key to Humanitarian Effectiveness.

منابع و مآخذ

- احمدی، حسن. (۱۳۷۶). نقش شهرسازی در کاهش آسیب‌پذیری شهر. فصلنامه تخصصی بنیاد مسکن انقلاب اسلامی، ۸۰ (۱۰)، ۷۰-۶۱.
- ابراهیم‌زاده، عیسی و آقاسی‌زاده، عبدالله. (۱۳۸۸). تحلیل عوامل مؤثر بر گسترش گردشگری در ناحیه ساحلی چابهار با استفاده از مدل راهبرد SWOT. فصلنامه مطالعات و پژوهش‌های شهری و منطقه‌ای، ۱(۱)، ۱۲۸-۱۰۷.
- افشاری، علیرضا. (۱۳۹۴). دفاع از تاریخ. چاپ اول، تهران: شوراآفرین.
- ایسار، یود هیشتیر راج. (۱۳۷۸). میراث فرهنگی، چالش‌ها و ضرورت‌ها. ترجمه داوود حیدری، چاپ اول، تهران: موسسه فرهنگی آینده پویان.
- جلالی، احمدرضا؛ حسینی جناب، وحید؛ عبدی فرکوش، بهرام و فامیلی، مرسته. (۱۳۸۵). مدیریت بحران در سازمان میراث فرهنگی: بررسی سطح آگاهی، نگرش و عملکرد. اولین همایش ملی مدیریت بحران زلزله در شهرهای دارای بافت تاریخی. یزد: دانشگاه یزد.
- رضایی، محمدرضا؛ حسینی، مصطفی و حکیمی، هادی. (۱۳۹۱). برنامه‌ریزی راهبردی مدیریت بحران در بافت تاریخی شهر یزد با استفاده از مدل SWOT. فصلنامه مدیریت بحران، ۱(۱)، ۴۴-۳۵.
- رئیسی، عزت‌الله. (۱۳۸۹). طرح بررسی حریم هیدروژئولوژیکی محوطه میراث جهانی تخت جمشید. دانشگاه شیراز: آرشیو بنیاد پژوهشی پارسه پاسارگاد.
- شاپور شهبازی، علیرضا. (۱۳۹۵). راهنمای مستند تخت جمشید. چاپ سوم، تهران: سفیران.
- فلاحی، علیرضا. (۱۳۸۵). کاهش خطر سوانح در بافت‌های تاریخی دورنمای جهانی. اولین همایش ملی مدیریت بحران زلزله در شهرهای دارای بافت تاریخی. یزد: دانشگاه یزد.
- فیلدن، برنارد و یوکیلتهو، یوکا. (۱۳۸۶). مدیریت در محوطه‌های میراث جهانی: راهنمای مدیریت در محوطه‌های میراث فرهنگی جهان. ترجمه پیروز حناچی، چاپ اول، تهران: دانشگاه تهران.
- قنواتی، عزت‌الله؛ قلمی، شبنم و عبدلی، اصغر. (۱۳۸۸). توانمندسازی مدیریت بحران شهری در جهت کاهش بلایای طبیعی زلزله (نمونه موردی: شهر خرم‌آباد). فصلنامه جغرافیای طبیعی، سال اول (۴)، ۲۴-۱۵.
- موسوی کوهپر، مهدی و حیدریان، محمود. (۱۳۹۳). بررسی بناها و آثار معماری دوره‌های باستانی تبرستان با استفاده از سیستم اطلاعات جغرافیایی (GIS). دومین همایش ملی هنر تبرستان، بابلسر: دانشگاه مازندران.
- Hill, Ch. W.L. & Jones, G. R. (2013). **Strategic Management Theory: An Integrated Approach**, Boston : Houghton Mifflin.
- Nateghi- A., F. (2000). Existing and proposed earthquake disaster management organization for Iran. **Disaster Prevention and Management: An International Journal**, Vol 9, (3), 200- 205.
- Unesco. (2015). **Sendai Framework for Disaster Risk Reduction**. Sendai: Japan.
- Unesco. (2015). **World Disaster Report Focus on local Actors, the key to Humanitarian Effectiveness**, International Federation of Red Cross and Red Crescent Societies. Printed by in imprimerie chirat Lyon France.



Received: 2016/08/29

Accepted: 2017/07/17

Evaluating of the Weakness, Strength, Opportunities and Threats in Persepolis World Heritage Site and Naqsh-e Rostam With an emphasis on Crisis Management and Precautionary Protection

Masoud Rezaei Monfared* Mohammad Hassan Talebian**
Mohammad Reza Nematollahi*** Iran Ghazi****

Abstract

Today, the issue of crisis management and precautionary protection is one of the most important challenges in the Historical Sites and Monuments, especially in the World Heritage Sites of Iran which have been registered in the UNESCO list. This paper, at first identifies the involved factors in the crisis management and precautionary protection in Persepolis World Heritage Site and its three humbling sepulchers that were registered on the UNESCO's World Heritage List in 1979, and also analyzes the coming strengths, weaknesses, opportunities, and threats in the mentioned area. This study investigates the internal and external factors including the strengths, weaknesses, threats, and opportunities by using SWOT method. In this research by drawing SWOT Matrix, WT strategies (strategies against internal weaknesses and external threats), ST (using internal strengths to minimize the external threats), WO (overcoming internal weaknesses by exploiting external opportunities), SO (using internal strengths to exploit external opportunities) are studied and examined, and the strategies are prioritized by forming QSPM Matrix. It is noteworthy to say that the mentioned results are suggested to use in the optimal management of Persepolis and Naqsh-e Rostam sites, that this method can be used in other historical sites by applying the obtained pattern.

Keywords: Persepolis, Naqsh-e Rostam, Crisis Management, Precautionary Protection, SWOT.

* PHD student, Shakhes Pajooch research institute, Isfahan University, Isfahan (Corresponding author).

** Assistant professor, Cultural Heritage Organization.

*** Associate professor, Mechanic Faculty, Shiraz University.

**** Professor, Shakhes Pajooch Research Institute, Isfahan University, Isfahan.