



توسعه تحلیل‌های استاتیکی و روابط حاکم بر ترک‌خوردگی ناشی از نشست در دیوارهای بدون بازشو

داریوش حیدری* رضا رازانی** اکبر حاج ابراهیم زرگر***
فاطمه مهدی‌زاده سراج****

چکیده

در روند مرمت بناهای تاریخی، قبل از تهیه طرح مرمت، آسیب‌شناسی ضروری و ناگزیر می‌باشد. به عبارتی، آسیب‌شناسی دقیق و صحیح، موفقیت طرح مرمت را تضمین خواهد نمود. فرآیند آسیب‌شناسی، عملی تحلیلی بوده که می‌بایست متکی بر استدلال‌های قوی و صحیح باشد تا نتیجه مطلوب حاصل آید. از جمله آسیب‌هایی که نیازمند استدلال و بررسی‌های تحلیلی می‌باشد، ترک‌های ناشی از نشست در دیوارها است. با وقوع نشست، تعادل نیرویی بنا بر هم خورده و متعاقب آن ترک‌ها ایجاد می‌شوند. از سوی دیگر، ترک‌ها در دیوارها می‌توانند افزون بر ناپایداری ناشی از نشست، پایداری و تعادل سازه بنا را به مخاطره انداخته و با کاهش مقطع مقاوم دیوار، روند تخریب بنا را تسریع نمایند. لذا همواره مطالعه تحلیلی و استاتیکی ترک‌های ناشی از نشست در دیوارها از اهمیت ویژه و جایگاه خاصی برخوردار بوده است. به همین علت، محققین مختلفی به مطالعه و تحلیل استاتیکی ترک‌های ناشی از نشست پرداخته و برای تشخیص و تحلیل آنها، نسبت‌ها و روابطی بر مبنای طول نشست و ارتفاع دیوار بدون بازشو به دست آورده‌اند. لیکن همواره این سوال مطرح می‌باشد که آیا روابط به دست آمده برای تحلیل ترک‌های ناشی از نشست دیوار بدون بازشو کفایت می‌کند؟ به عبارت دیگر، آیا حالت‌های دیگری از نشست و روابط مربوط به آن وجود دارد که تا کنون مطالعه نشده باشد؟

به همین جهت در پاسخ به سوال فوق، این پژوهش با هدف یافتن روابط جدید برای گسترش و تکمیل روابط و نسبت‌های موجود در ترک‌های ناشی از نشست دیوار بدون بازشو انجام شده است. روش تحقیق در انجام این پژوهش به صورت مطالعات تئوری و تحلیل استاتیکی می‌باشد و سعی شده در ارتباط و اتصال با پژوهش‌های دیگر محققین باشد.

بر اساس پژوهش انجام شده، می‌توان حالت دیگری از نشست دیوار بدون بازشو را علاوه بر حالت‌هایی که دیگر پژوهشگران مورد مطالعه قرار داده‌اند، در نظر گرفت. هم‌چنین با تعریف و تحلیل مدل استاتیکی مناسب، روابط و نسبت‌های جدید به همراه شکل ترک‌ها به دست آمد و مشخص گردید که شکل ترک، بستگی به طول ناحیه نشست دارد.

کلیدواژه‌ها: ترک، مدل استاتیکی، نشست، دیوار بدون بازشو، روابط استاتیکی

d.heydari@aui.ac.ir
razani.brj@gmail.com
azargar2008@gmail.com
mehdizadeh@iust.ac.ir

* دانشجوی دکتری مرمت، دانشگاه هنر اصفهان (نویسنده مسئول).

** استاد بازنشسته، دانشگاه شیراز.

*** استاد، دانشگاه شهید بهشتی.

**** دانشیار، دانشگاه علم و صنعت.

مقدمه

ایجاد ترک در دیوارها عموماً حاصل ناپایداری استاتیکی و بر هم خوردن تعادل نیرویی می‌باشد. در میان عوامل مختلفی که موجب بر هم خوردن تعادل نیرویی می‌گردند وقوع نشست، یکی از رایج‌ترین عوامل آسیب‌رسان بوده و ترک‌های مختلفی را در دیوار ایجاد می‌نماید.

هنگام وقوع نشست، بر این اساس که نشست در هر یک از دو انتهای دیوار و یا در قسمت‌های میانی دیوار رخ داده باشد و هم‌چنین بر اساس طولی از دیوار که تحت تأثیر نشست قرار گرفته، شکل ترک‌ها متفاوت خواهد بود. لذا برای شناسایی ترک‌ها می‌بایست شکل‌گیری آنها را تحلیل نمود.

به‌طور کلی، تحلیل ترک‌ها به دو صورت کیفی و کمی انجام می‌گردد که در روش کیفی بر اساس شکل ترک و در روش کمی بر اساس مدل‌های استاتیکی، ترک تحلیل می‌شود. تحلیل کمی به دو صورت سنتی بر مبنای روش‌های استاتیکی و نوین بر اساس روش‌های نرم‌افزاری انجام می‌گردد که این پژوهش با تکیه بر روش سنتی انجام شده است.

در تحلیل‌های استاتیکی سنتی، دیوار به‌صورت یک تیر مدل شده و بر اساس روابط استاتیکی، ترک خوردگی دیوار تحلیل و شکل ترک‌ها به‌دست می‌آید.

در تحلیل‌های مذکور برای نشست در ابتدا، میانه و کل طول دیوار، روابط و نسبت‌های بین طول نشست و ارتفاع دیوار، به‌دست آمده و به‌وسیله آنها ترک‌های بسیاری تحلیل می‌گردند. لیکن گاهی اوقات ترک‌هایی مشاهده می‌شوند که توسط روابطی که تا کنون به‌دست آمده‌اند، تحلیل آنها امکان‌پذیر نمی‌باشد و به‌نظر می‌رسد روابط دیگری نیز وجود داشته باشد.

بر این اساس، در پژوهش حاضر تلاش شده با تعریف و تحلیل حالت‌های دیگری از نشست دیوار و مدل استاتیکی مربوط به آن، نسبت‌های بین طول نشست و ارتفاع دیوار که تا کنون به‌دست آمده‌اند تکمیل گردد.

شایان ذکر است که در این پژوهش، عوامل به‌وجودآورنده نشست، مدنظر نگارندگان نمی‌باشد؛ زیرا مطالعه و بررسی عوامل نشست، خود نیازمند پژوهشی مجزا و مستقل است.

پیشینه تحقیق

ناپایداری استاتیکی و بر هم خوردن تعادل نیرویی موجب می‌گردد که در دیوارها ترک به‌وجود آید. به‌همین علت، محققین بسیاری به مطالعه و تحلیل پایداری و ترک خوردگی دیوارها با روش‌های استاتیکی دست یافته‌اند. لیکن به‌جرات می‌توان گفت فقط ماستارو دی‌کازا و چینی به‌صورت مبسوط ترک‌ها را مطالعه نموده‌اند و دیگر محققان همگی به‌صورت بسیار خلاصه و بر مبنای مطالعات ایشان به موضوع پرداخته‌اند. لذا در این قسمت به بیان تحقیقات ایشان و هفت محقق ایرانی پرداخته می‌شود.

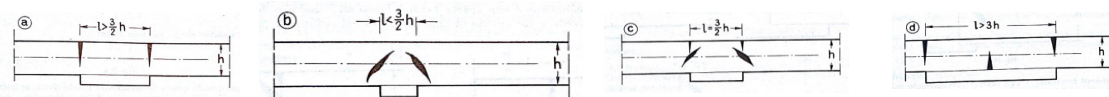
ماستارو دی‌کازا (2012) با انتخاب مدل دو سر گیردار (شکل ۱) بر اساس روابط تنش‌های خمشی و برشی در حالت نشست در میانه دیوار، نسبت‌ها و اشکال زیر را برای ترک‌ها به‌دست آورده است.

در این نسبت‌ها h ارتفاع دیوار و L طولی از دیوار که نشست نموده، می‌باشد.

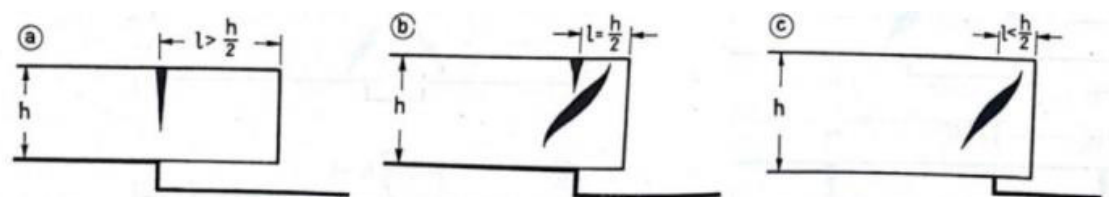
وی با همین روش و انتخاب مدل تیر کنسول (شکل ۲) برای نشست در ابتدای دیوار، نسبت‌ها و اشکال ترک را به‌دست آورده است (Ibid, 142).

در ادامه، او مدل استاتیکی و تحلیل مذکور را به دیوار تعمیر داده و با ترسیم نمودارهای خمشی و برشی و نیز نمودار توزیع تنش‌های قائم و برشی در ارتفاع تیر، با نمایش خطوط ایزواستاتیک (شکل‌های ۳ و ۴) تحلیل‌های قبلی را تعمیق می‌نماید (Ibid, 170&175).

محقق دیگر، جوزپ چینی (۱۳۸۳) می‌باشد که همانند ماستارو دی‌کازا موارد پیش‌گفته را بیان نموده است.



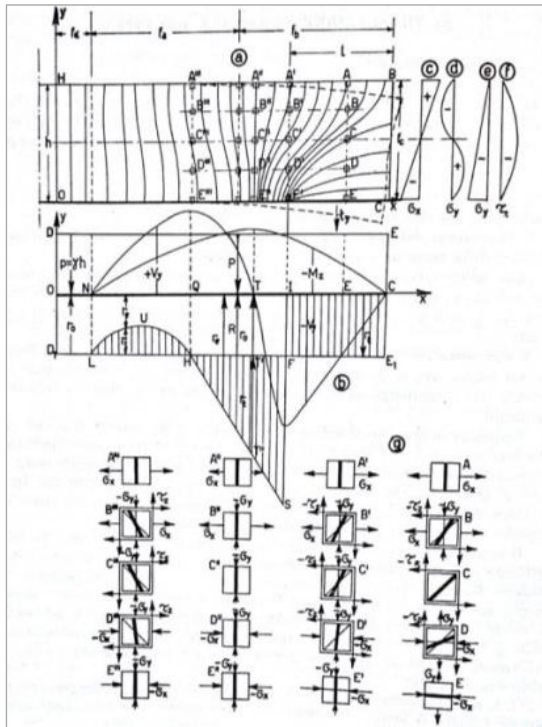
شکل ۱. گونه‌های مختلف ترک خوردگی در نشست میانه دیوار (Mastrodicasa, 2012: 141)



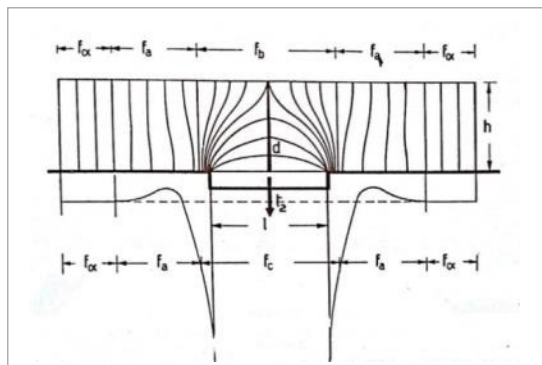
شکل ۲. گونه‌های مختلف ترک خوردگی در نشست ابتدای دیوار (Mastrodicasa, 2012: 142)



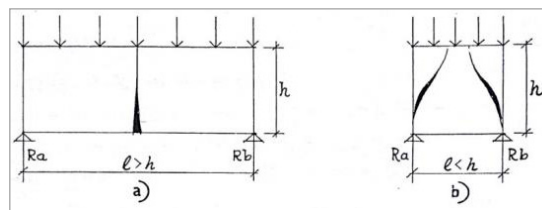
در خاتمه می‌بایست متذکر شد که مقالات مختلفی در خصوص نشست و ترک‌های ناشی از آن وجود دارد، لیکن از آن جهت که به موضوع تحلیل استاتیکی و ترک‌های ناشی از نشست نپرداخته‌اند، از ذکر آنها صرف نظر شده است.



شکل ۳. نمودار خمشی و برشی خطوط ایزواستاتیک و توزیع تنش در نشست ابتدای دیوار (Mastrodicasa, 2012: 170)



شکل ۴. توزیع نیروها روی زمین و خطوط ایزواستاتیک در نشست میانه دیوار (Mastrodicasa, 2012: 175)



شکل ۵. اشکال مختلف ترک در حالت طول نشست تقریباً برابر با طول دیوار (چینی، ۱۳۸۳: ۳۲)

وی علاوه بر مواردی که ماستارو دی‌کازا بیان کرده بود، اقدام به تحلیل دیواری که تقریباً در تمام طول خود دچار نشست شده (شکل ۵)، نموده و نسبت‌ها و اشکال ترک را به دست آورده است.

از میان محققان داخلی، بهمن رئیسی دهکردی (۱۳۷۵) به‌طور محدود به موضوع نشست دیوار پرداخته است که به‌طور کلی تحلیل‌های ارائه شده توسط وی بسیار خلاصه و مشابه تحلیل‌های چینی می‌باشد.

محمد منصور فلامکی (۱۳۸۷) نیز در این راستا اشاراتی به موضوع داشته لیکن فقط به بیان گرافیکی مدل‌های استاتیکی نشست ابتدای دیوار بسنده نموده است.

مهدی زاده (۱۳۹۳) نیز به‌طور کلی به دسته‌بندی شکلی ترک‌ها پرداخته و در خصوص تحلیل استاتیکی ترک ناشی از نشست، مطلبی بیان نموده است.

رضازاده (۱۳۹۰) فقط به‌صورت کیفی به بحث نشست پرداخته و در مورد تحلیل استاتیکی ترک‌های ناشی از نشست، هیچ‌گونه مطلبی ارائه نداده است.

جوانی (۱۳۸۹) عوامل مختلفی را که موجب ایجاد آسیب‌ها می‌گردند، دسته‌بندی نموده و انواع مختلف ترک و محل شکل‌گیری آنها را معرفی می‌کند. وی نشست در ابتدا و میانه دیوار و ترک‌های ناشی از آن را به‌طور کلی و گرافیکی و بدون هیچ‌گونه تحلیل استاتیکی بیان می‌نماید. تصاویر و مطالبی که جوانی در این مبحث ارائه می‌دهد، دقیقاً خلاصه‌شده همان مطالبی است که چینی و ماستارو دی‌کازا بیان نموده بودند.

مختاریان (۱۳۹۴) به‌صورت کلی به معرفی انواع آسیب، علل و انواع نشست، رطوبت و آسیب‌های آن و مواردی از این قبیل پرداخته است، لیکن مطلبی در خصوص تحلیل ترک‌های ناشی از نشست بیان نموده است.

محمد مرادی و همکاران (۱۳۸۹) به بیان کلی و اجمالی انواع آسیب‌ها و عوامل ایجاد آنها پرداخته‌اند. آنها هم‌چنین به‌اختصار، ترک‌های ناشی از نشست و علل به‌وجودآوردنده آنها را مورد بررسی قرار داده و به‌صورت گرافیکی و بدون تحلیل‌های استاتیکی، برخی از ترک‌های مذکور را بیان نموده‌اند.

کروچی (۱۳۹۵) به فساد مصالح و آسیب‌های سازه‌ای، نشست‌های خاک و اقدامات درمانی آن پرداخته و اشاراتی به نحوه ترک خوردن دیوارها نموده است. لیکن تحلیل کمی و استاتیکی، ارائه نشده و هم‌چنین الگوهای شکل‌گیری ترک به‌صورت کلی و بدون بررسی و بیان دقیق حالات مختلف ارائه گردیده است.

روش تحقیق

نوع تحقیق حاضر، کاربردی بوده و شیوه تحقیق در این پژوهش به صورت کیفی و به طریق توصیفی-تحلیلی است. لذا ابتدا متون مرتبط با موضوع تحقیق، مطالعه و بررسی گردیده و سپس به مطالعه و تحلیل شکل‌گیری ترک‌های ناشی از حالت جدید با تکیه بر مطالعات تئوری که در پیشینه تحقیق به آنها اشاره شد، پرداخته می‌شود. در طی این مطالعات، علاوه بر انتخاب مدل استاتیکی مناسب برای تحلیل و توجیه ترک‌های ناشی از حالت جدید، نسبت بین طول نشست و ارتفاع دیوار برای این حالت به دست آمد.

کاربرد مدل تیر در نشست دیوار

در مطالعه و تحلیل نشست دیوارها، از مدل استاتیکی تیر استفاده می‌شود. انتخاب نوع تیر، بستگی به قسمتی از دیوار دارد که دچار نشست شده و از سه مدل تیر دو سر مفصل، یک سر گیردار و دو سر گیردار استفاده می‌شود (رئیس، ۱۳۷۵: ۶۰).

هم‌چنین بسته به این که چه طولی از دیوار نشست کرده باشد، نشست‌ها به سه دسته کوتاه، متوسط و بلند تقسیم‌بندی می‌شوند. بر این اساس، می‌توان انواع نشست و مدل‌های استاتیکی مناسب برای تحلیل آنها را مطابق نمودار ۱ دسته‌بندی نمود.

حال به منظور مطالعه ترک‌ها، ابتدا ضروری است به صورت اجمالی، این مدل‌ها به همراه نحوه ترک خوردگی آنها بیان گردد.

الف- تیر دو سر مفصل

هنگامی که دیوار تقریباً در تمامی طول خود نشست می‌کند و تکیه‌گاه‌های کوچکی در دو انتهای دیوار باقی می‌ماند، به علت آزادی چرخشی دو انتهای دیوار (ناشی از عدم گیرداری و کوچک بودن تکیه‌گاه‌ها)، می‌توان آن را مشابه تیر دو سر مفصل دانسته و تحلیل نمود (شکل‌های ۶ و ۷).

در این حالت نسبت بین ارتفاع و طول تیر در شکل‌گیری ترک‌ها بدین شرح می‌باشد:

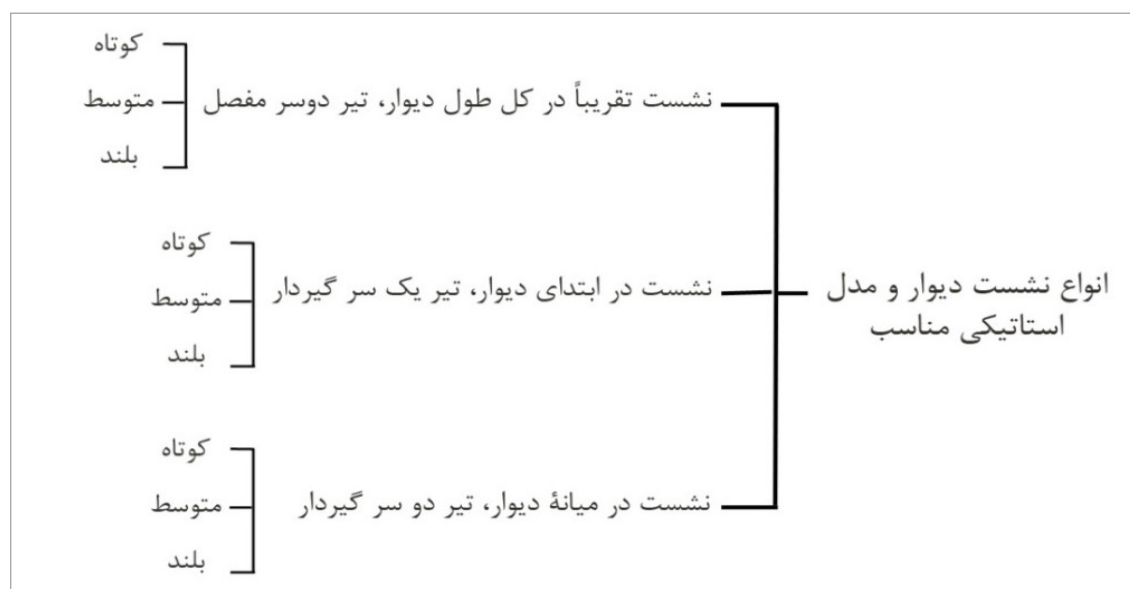
$L = h$ (نشست متوسط)، $L > h$ (نشست بلند)، $L < h$

(نشست کوتاه) (چینی، ۱۳۸۳: ۳۳)

مطابق با روابط به دست آمده و با توجه به نمودارهای لنگر خمشی و نیروی برشی، نحوه ترک خوردگی مطابق شکل ۸ می‌باشد.

ب- تیر یک سر گیردار

در بعضی مواقع یک انتهای دیوار دچار نشست می‌گردد و بقیه دیوار، ثابت و محکم در جای خود باقی می‌ماند. چنین حالتی را می‌توان مشابه تیر یک سر گیردار دانست، زیرا سختی و صلبیت قسمت نشست‌نکرده همانند تکیه‌گاه گیردار برای ناحیه نشست کرده می‌باشد. لذا می‌توان ناحیه نشست کرده را هم‌چون تیر یک سر گیردار تحلیل نمود (شکل‌های ۹ و ۱۰). در این حالت نسبت بین ارتفاع و طول تیر در ایجاد ترک‌ها بدین گونه می‌باشد:



نمودار ۱. انواع نشست دیوار و مدل استاتیکی مناسب (نگارندگان)



ج - تیر دو سر گیردار

در مواقعی، نشست در طولی از میانه دیوار رخ می دهد به گونه ای که قسمت های نشست نکرده طرفین ناحیه نشست، طول قابل توجهی داشته و تحت تأثیر جابه جایی ایجاد شده قرار نمی گیرند.

در این حالت، قسمت های نشست نکرده ثابت و محکم در جای خود باقی مانده و از لحاظ سختی و صلبیت همانند تکیه گاه گیردار برای ناحیه نشست کرده خواهند بود. لذا می توان ناحیه نشست را همانند تیر دو سر گیردار در نظر گرفت و تحلیل نمود (شکل های ۱۳ و ۱۴).

در نشست میانه دیوار، نسبت بین ارتفاع و طول تیر در شکل گیری ترک ها بدین شرح می باشد:

$$L = \frac{h}{2} \text{ (نشست متوسط)}, L > \frac{h}{2} \text{ (نشست بلند)}, L < \frac{h}{2}$$

(همان، ۳۷)

بر اساس روابط به دست آمده و با توجه به نمودارهای لنگر خمشی و نیروی برشی، نحوه ایجاد ترک مطابق شکل ۱۱ خواهد بود.

در دیوار واقعی با توجه به این که ادامه دیوار تحت تأثیر

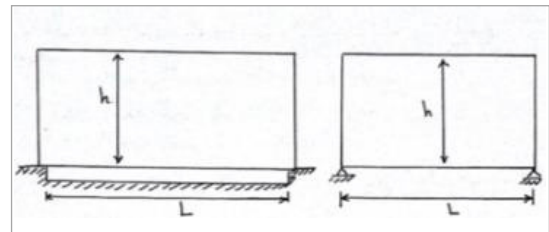
ناحیه نشست کرده، تمایل به جابه جایی قائم رو به بالا دارد

(همان، ۷۰)، هنگامی که می باشد $L > \frac{h}{2}$ ترک ایجاد می گردد (شکل ۱۲).

۳۳

$$L = \frac{3}{2}h \text{ (نشست متوسط)}, L > \frac{3}{2}h \text{ (نشست بلند)},$$

$$L < \frac{3}{2}h \text{ (نشست کوتاه)} \text{ (رئیسی، ۱۳۷۵: ۶۵)}$$



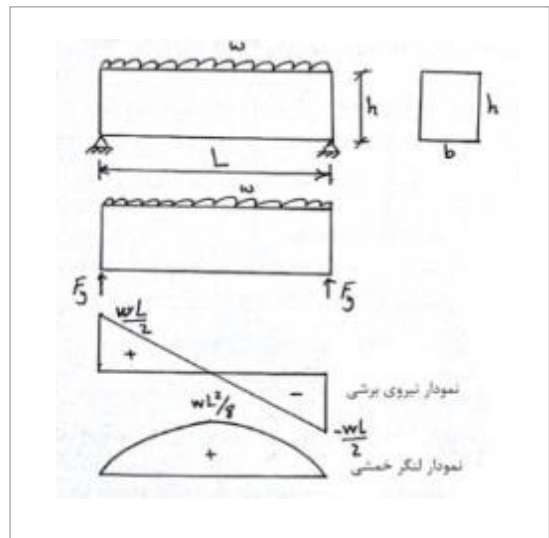
شکل ۶. نشست تقریباً برابر طول دیوار و مدل تیر دو سر مفصل

با توجه به روابط فوق و نیز نمودارهای لنگر خمشی و نیروی برشی، نحوه ترک خوردگی مطابق شکل ۱۵ و ۱۶ خواهد بود.

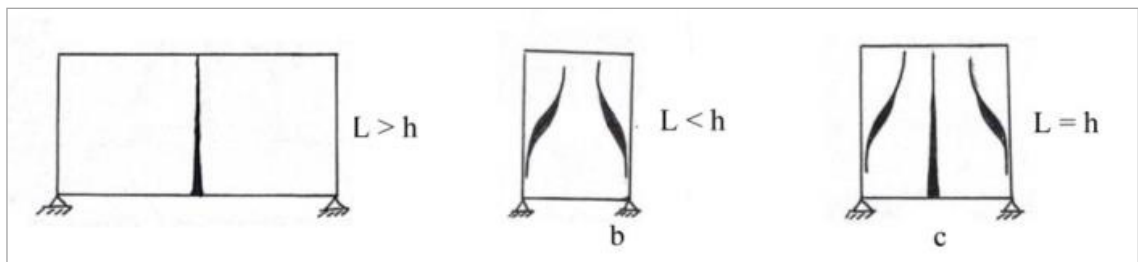
همانند مدل تیر در نشست سر دیوار، در دیوار واقعی ادامه دیوار در ناحیه نشست نکرده تمایل به جابه جایی قائم رو به بالا خواهد داشت (چینی، ۱۳۸۳: ۸۰)، لذا هنگامی که می باشد $L > \frac{3}{2}h$ ترک ایجاد می گردد. (شکل ۱۶)

د. نشست ابتدای دیوار بدون از دست دادن تکیه گاه، مدل تیر یک سر ساده یک سر گیردار

حالتی که در هیچ یک از منابع به آن اشاره نشده هنگامی است که نشست در ابتدای دیوار رخ می دهد، لیکن ابتدای دیوار کاملاً آزاد نیست و تکیه گاه کوچکی برای آن باقی می ماند. در این حالت، می توان ناحیه نشست کرده را با یک تیر یک سر گیردار - یک سر ساده مدل نمود، زیرا تکیه گاه کوچک



شکل ۷. نمودار نیروی برشی و لنگر خمشی، نمایش نیروها در تیر دو سر مفصل (نگارندگان)



شکل ۸. مراحل شکل گیری ترک در مدل تیر دو سر مفصل برای نشست تقریباً برابر با طول دیوار (a) و رئیسی دهکردی، c نگارندگان)

$$L = \frac{5h}{4}$$

$$L = \frac{5}{4}h \rightarrow \sigma \max \tau = \max \rightarrow$$

ترک مورب و قائم هم‌زمان ایجاد می‌شوند

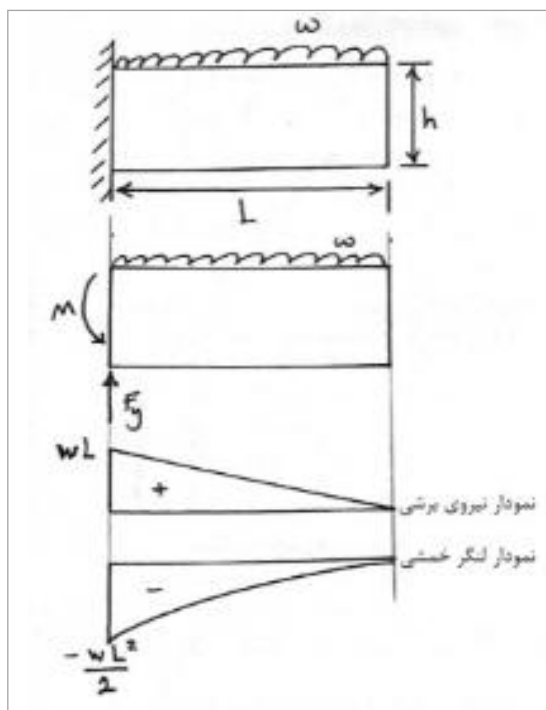
$$L < \frac{5}{4}h \rightarrow \sigma \max \tau \max \rightarrow$$

ترک مورب (قطری) ایجاد می‌شود

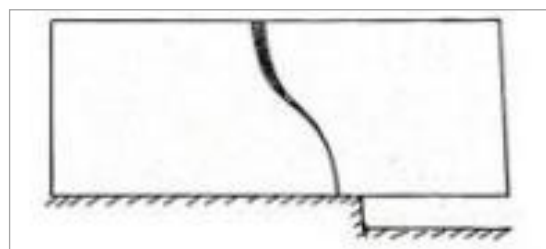
$$L > h \frac{5}{4} \rightarrow \sigma \max \tau < \max \rightarrow$$

هنگامی که $l > \frac{5}{4}h$ است، تنش‌های قائم کششی عامل

ایجاد ترک هستند. ترک در نزدیکی تکیه‌گاه گیردار (جایی که لنگر خمشی بیش‌ترین مقدار را دارد) از لبه بالایی تیر که بیش‌ترین تنش قائم کششی در آن وجود دارد با بیش‌ترین



شکل ۱۰. نمودار نیروی برشی و لنگر خمشی در مدل تیر یک سرگیردار (نگارندگان)



شکل ۱۲: ترک در نشست ابتدای دیوار (نگارندگان)

ابتدای دیوار از آزادی چرخشی برخوردار است در صورتی که سر دیگر ناحیه نشست کرده به جهت اتصال با بقیه دیوار، فاقد آزادی دورانی بوده و به صورت گیردار عمل خواهد کرد (شکل ۱۷).

بر این اساس، هدف، به دست آوردن نسبت یا روابطی است که مشخص می‌نماید ترک‌های قائم و مورب، چه هنگامی ایجاد می‌شوند. برای دستیابی به این هدف، دیگر محققین در حالت‌های الف و ب و ج از محاسبه تنش‌های قائم و برشی، حداکثر بهره را گرفته‌اند (شکل ۱۸). لذا در این جا نیز از همان روش استفاده می‌گردد، پس خواهیم داشت:

وزن تیر + وزن سربار = W ارتفاع تیر = h طول تیر = L

$$F_y = \frac{5}{8} WL \quad F_y = \frac{3}{8} WL \quad \frac{wL^2}{8} M_{\max} = \frac{M_{\max} C}{I}$$

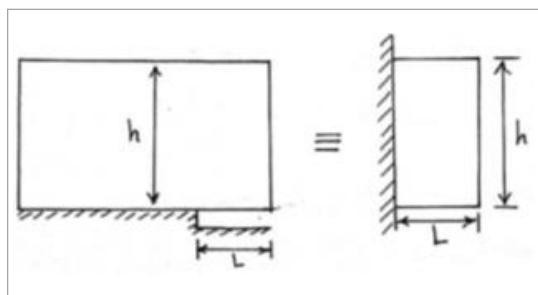
$$\sigma_{\max} = \frac{M_{\max} C}{I} = \frac{bh^3}{12} c = \frac{h}{2}$$

$$\sigma_{\max} = \frac{\frac{wL^2}{8} \times \frac{h}{2}}{\frac{bh^3}{12}} \rightarrow \sigma_{\max} = \frac{3wL^2}{4bh^2} \quad [1]$$

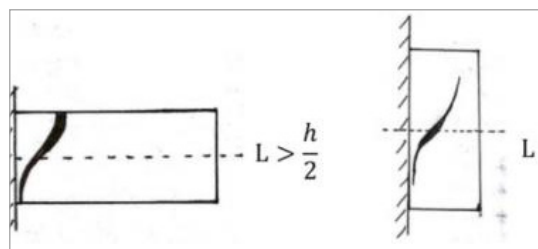
$$\tau \max \frac{V_{\max} Q}{It} = t = b \quad Q = \frac{bh^2}{8}$$

$$\tau \max \frac{\frac{5}{8} wL \times \frac{bh^2}{8}}{\frac{bh^3}{12} \times b} = \rightarrow \tau \max = \frac{15wl}{16bh} \quad [2]$$

$$[1] = [2] \rightarrow \sigma \max \tau = \max \rightarrow \frac{3wL^2}{4bh^2} = \frac{15wl}{16bh}$$



شکل ۹. نشست سر دیوار و مدل تیر یک سرگیردار (نگارندگان)



شکل ۱۱. نحوه شکل‌گیری ترک در مدل تیر یک سرگیردار (نگارندگان)

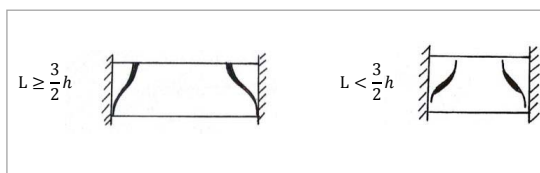


قائم تغییر جهت خواهد داد و با توجه به افزایش تنش‌های قائم فشاری، دهانه ترک به تدریج بسته می‌شود (همان). در این حالت، با ادامه رشد ترک، از میزان گیرداری تکیه‌گاه کاسته می‌شود، در نتیجه تکیه‌گاه از حالت گیرداری به سمت مفصل می‌رود. به تبع این تغییر حالت در تکیه‌گاه، به تدریج لنگر تکیه‌گاهی کاهش یافته و لنگر مثبت میانه تیر افزایش می‌یابد و نهایتاً منجر به شکل‌گیری یک ترک قائم در میانه تیر (شکل ۲۰) همانند تیر دو سر مفصل خواهد شد (رئیزی، ۱۳۷۵: ۶۳ و ۶۶).

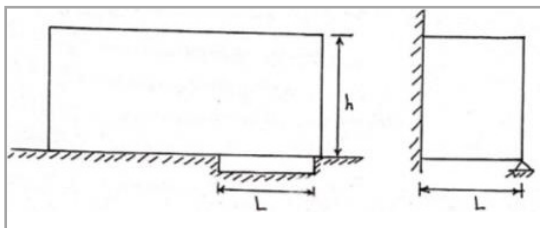
چنانچه $L < \frac{5}{4}h$ باشد، تنش‌های برشی حداکثر موجب

گسیختگی و ترک می‌شوند، در نتیجه ترک‌های مورب (برشی) در نزدیکی تکیه‌گاه گیردار که دارای بیشترین نیروی برشی است به وجود می‌آید (شکل ۲۱).

این ترک‌ها روی محور خنثی که بیشترین تنش برشی در آن ایجاد می‌شود به صورت مورب با زاویه ۴۵ درجه نسبت به محور طولی تیر آغاز می‌گردد. با رشد ترک به سمت بالا و پایین تیر، به جهت کاهش تنش‌های برشی، ترک از راستای مورب به راستای قائم تغییر جهت می‌دهد. در این حالت، بیشترین دهانه ترک روی محور خنثی ایجاد می‌شود. در حالت اخیر، زیر محور خنثی به علت ماهیت فشاری تنش‌های قائم، دهانه ترک مسدود می‌شود، لیکن در بالای محور خنثی، دهانه ترک بستگی به مقدار تنش‌های قائم دارد. چنانچه مقدار تنش‌های قائم کمتر از مقاومت جسم باشد، دهانه ترک بسته شده و دیگر رشد نخواهد کرد و اگر مقدار آنها بیش از مقاومت جسم باشد، ترک رو به بالا رشد کرده و دهانه آن بسته نخواهد بود (چینی، ۱۳۸۳: ۳۷).

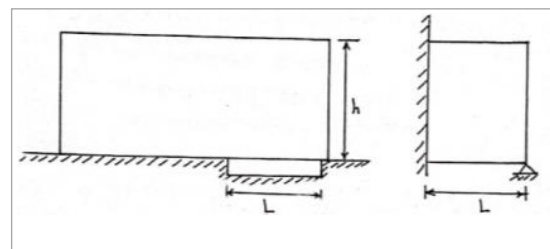


شکل ۱۵. نحوه شکل‌گیری ترک در مدل دو سر گیردار در نشست میانه دیوار (چینی، ۱۳۸۳: ۳۳)

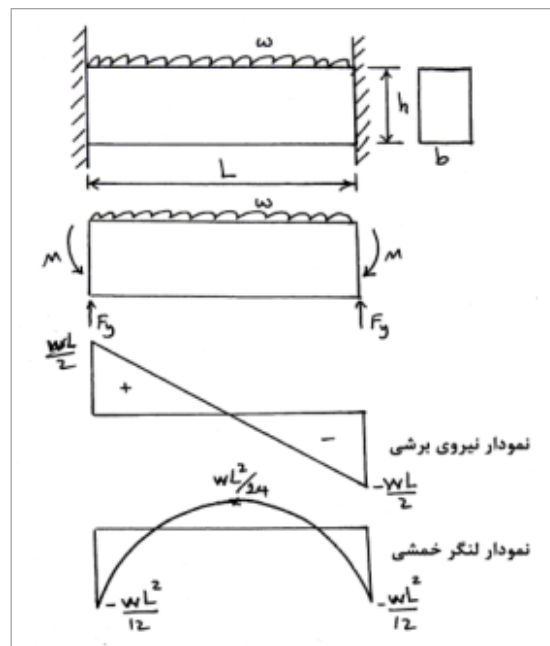


شکل ۱۷. نشست در ابتدای دیوار با وجود تکیه‌گاه و مدل استاتیکی دیوار (نگارندگان)

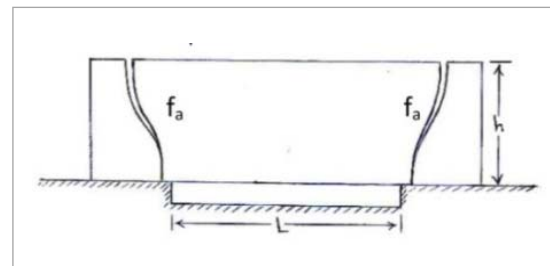
دهانه به صورت قائم بر محور تیر ایجاد می‌شود (شکل ۱۹). هر چه از لبه بالایی تیر به سمت محور خنثی برویم از میزان تنش‌های قائم کششی کاسته و بر تنش‌های برشی افزوده می‌گردد، در نتیجه ترک از راستای قائم به مورب تغییر جهت می‌دهد (رئیزی، ۱۳۷۵: ۶۵ و ۶۶). روی محور خنثی مقدار تنش قائم، صفر می‌باشد و تنش برشی به حداکثر مقدار خود می‌رسد (پوپوف، ۱۳۶۶: ۲۵۵ و ۳۱۰). زاویه ترک با محور طولی تیر، ۴۵ درجه می‌شود (چینی، ۱۳۸۳: ۳۷). پس از محور خنثی با کاهش تنش برشی، ترک از راستای مورب به



شکل ۱۳. نشست میانه دیوار و مدل تیر دو سر گیردار (نگارندگان)



شکل ۱۴. نمودار نیروی برشی و لنگر خمشی در تیر دو سر گیردار (نگارندگان)



شکل ۱۶. نشست بلند میانه دیوار (نگارندگان)

تطبیق با دیوار واقعی

چنانچه در ابتدای دیوار نشست رخ دهد به گونه ای که ابتدای دیوار کاملاً آزاد نشده و تکیه گاه کوچکی برای آن باقی بماند، توزیع نیروها تغییر یافته و مطابق شکل ۲۲ می گردد. در شکل فوق دو نکته وجود دارد: یکی این که تکیه گاه کوچک ابتدای دیوار، آزادی چرخشی دارد و دیگر این که ادامه دیوار تحت تأثیر حرکت رو به پایین در ناحیه نشست کرده، تغییر شکل الاستیک کوچکی رو به بالا خواهد داشت، چرا که به علت از دست رفتن تکیه گاه، دیوار تمایل به حرکت رو به پایین دارد. حرکت رو به پایین دیوار موجب می شود قسمتی از ادامه دیوار به صورت ارتجاعی تمایل به حرکت رو به بالا داشته باشد (همان، ۷۰). مطابق شکل (۲۲-الف) در ناحیه نشست کرده به علت قطع ارتباط دیوار و زمین، عکس العمل های زمین حذف می گردد، در نتیجه فشار بیشتری در ناحیه آستانه نشست به زمین وارد می شود که به پیروی از نوع تغییر شکل و نحوه توزیع نیروها، عکس العمل مضاعف در این ناحیه دارای توزیع مثلثی می باشد. هم چنین در ناحیه ای که دیوار به صورت الاستیک تمایل به حرکت رو به بالا دارد، از میزان عکس العمل زمین کاسته می شود و نهایتاً نیروهای عمل و عکس العمل، توزیعی مطابق قسمت ب از شکل ۲۲ خواهند داشت.

تحلیل

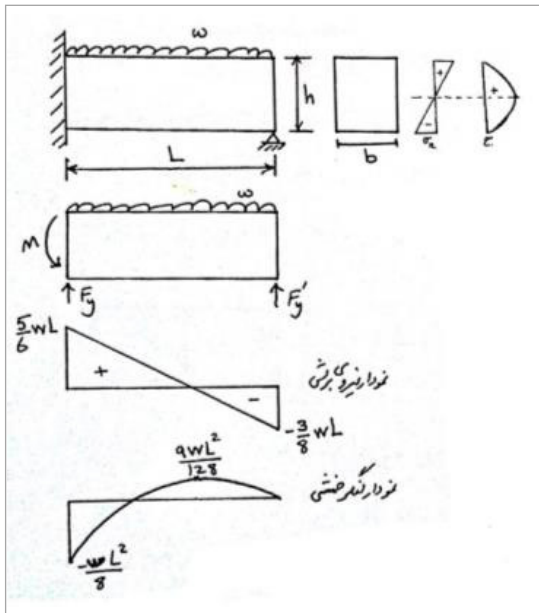
استدلال های مربوط به نحوه ایجاد ترک تحت تأثیر تنش های قائم و برشی در نقاط مختلف دیوار، توسط ماستارو دی کارا (2012) و چینی (۱۳۸۳) بیان گردیده است، لذا در این جا از ذکر دوباره آنها خودداری می گردد. بر اساس آنچه آورده شد، در دیوار واقعی ترک های حاصل از نشست مذکور را طی پنج مرحله می توان بررسی نمود.

۱- ترک F

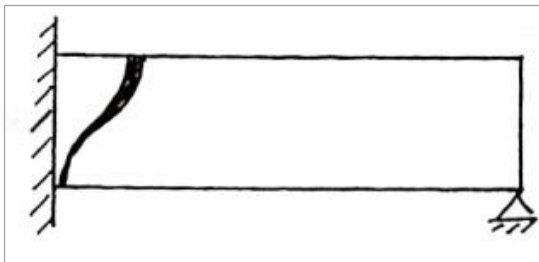
اگرچه ترک F در محل حداکثر لنگر خمشی در مقطع M شکل ۲۲ قرار دارد، لیکن معمولاً به وجود نمی آید. علت آن را چنین می توان بیان نمود که مقطع M محل اتصال ناحیه نشست کرده با بقیه دیوار می باشد و صلبیت محل اتصال از ایجاد ترک ممانعت می کند، هم چنین در این مقطع تماس و ارتباط دیوار با زمین قطع نشده است؛ در نتیجه مقداری از تغییر شکل دیوارها مهار می گردد و ترک ایجاد نمی شود. معمولاً هنگامی که اجرای دیوار کیفیت خوبی نداشته و پیوستگی دیوار مناسب نباشد، ترک F ایجاد خواهد شد (شکل ۲۳).

۲- ترک Fa

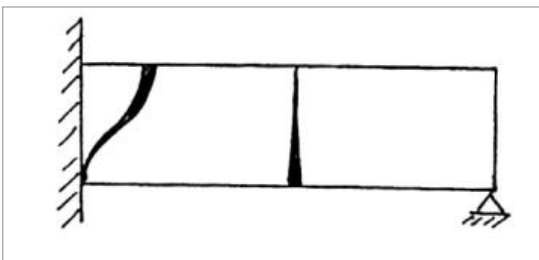
هنگامی که نشست بلند ($\tau_{max} > \sigma_{max}$) است ترک Fa ایجاد می گردد (همان، ۷۴ و ۷۶). این حالت زمانی که $L > \frac{5}{4}h$ است رخ خواهد داد، چرا که به علت بزرگ بودن طول نشست، ناحیه ای از دیوار که رو به پایین حرکت می کند



شکل ۱۸. تیر یک سر ساده - یک سر گیردار و نمودارهای برشی و لنگر خمشی (نگارندگان)



شکل ۱۹. ایجاد ترک ناشی از تنش های قائم در نزدیکی تکیه گاه گیردار $L > \frac{5}{4}h$ (نگارندگان)



شکل ۲۰. ایجاد ترک ثانویه پس از رشد ترک اولیه مجاور تکیه گاه گیردار (نگارندگان)

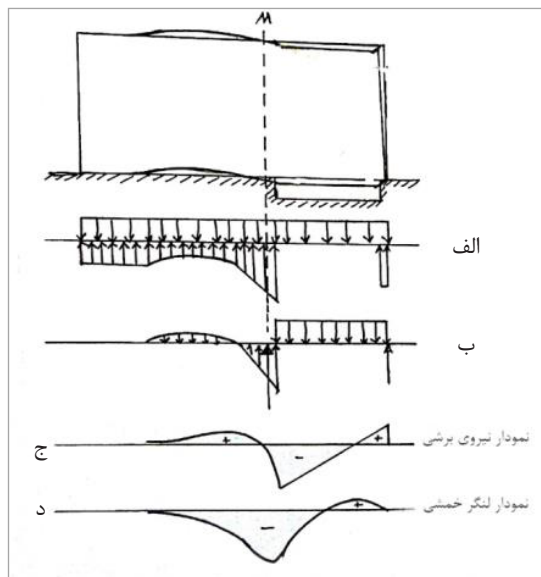


۴- ترک F_c

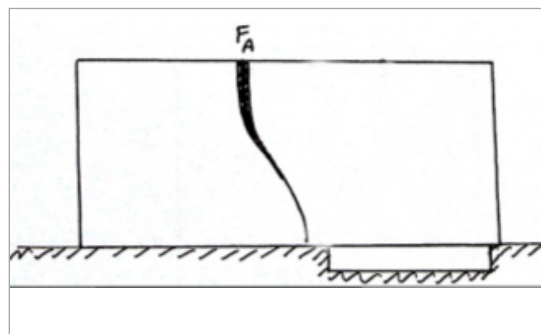
در نشست کوتاه، ($\sigma_{max} < \tau_{max}$) بوده و ترک F_c رخ می‌دهد (همان). هنگامی که $L < \frac{5}{4}h$ باشد، به جهت بزرگ بودن تنش‌های برشی در مجاورت تکیه‌گاه گیردار، ترک مورب در میانه ارتفاع دیوار (روی تار خنثی) ایجاد می‌گردد (شکل ۲۶). چنانچه σ_{max} از مقاومت جسم بیشتر باشد، ادامه ترک به شکل قائم رشد می‌کند و در غیر این صورت به همان حالت مورب باقی می‌ماند.

۵- ترک F_e

در نشست کوتاه ممکن است طول نشست، خیلی کوتاه باشد $l < \frac{5}{4}h$ ، در این حالت، قسمت کوچکی از پایین دیوار با جدا شدن از بند ملات ترک می‌خورد. شکل ترک در



شکل ۲۲. تغییر بارها و نمودار برشی و خمش در دیوار یک سر ساده - یک سر گیردار (نگارندگان)

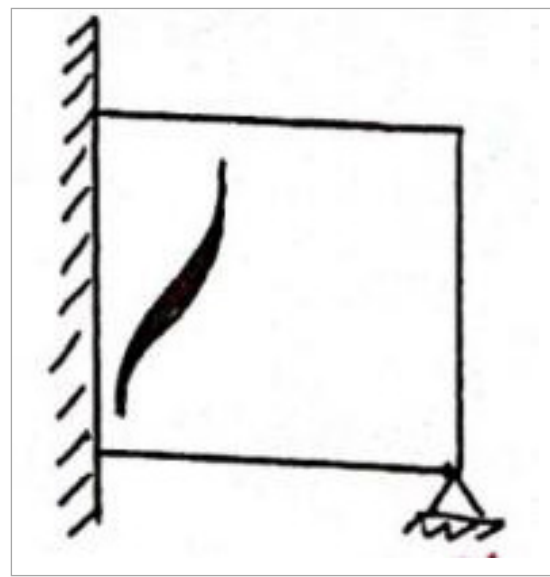


شکل ۲۴. ترک F_a (نگارندگان)

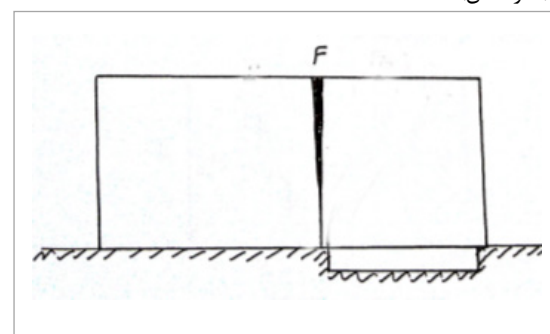
وزن قابل ملاحظه‌ای داشته و می‌تواند به صورت الاستیک قسمتی از بقیه دیوار را بالا ببرد، لیکن با توجه به وزن زیاد مابقی دیوار و کوچک بودن تغییر شکل الاستیک آن، ادامه دیوار به حالت قبلی برگشته و روی زمین قرار می‌گیرد. در نتیجه برگشت ادامه دیوار به حالت طبیعی، دیوار شکسته و ترک F_a (شکل ۲۴) در ناحیه گیردار به وجود می‌آید (Mastrodicasa, 2012: 171-173)

۳- ترک F_b

در نشست متوسط، ($\sigma_{max} = \tau_{max}$) می‌باشد و ترک F_b شکل می‌گیرد (چینی، ۱۳۸۳: ۷۴ و ۷۶). ترک F_b زمانی ایجاد می‌شود که $L = \frac{5}{4}h$ می‌باشد و چون وزن ناحیه نشست کرده خیلی کمتر از ادامه دیوار است نمی‌تواند در ادامه دیوار، تغییر شکل الاستیک ایجاد نماید، در نتیجه ترک F_b در تکیه‌گاه گیردار به وجود می‌آید (شکل ۲۵).



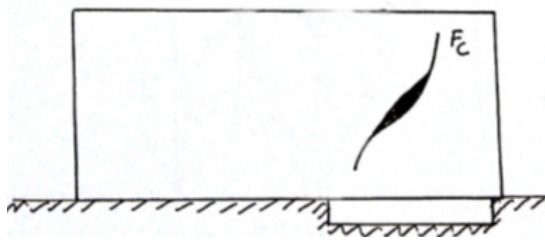
شکل ۲۱. ایجاد ترک مورب در مجاورت تکیه‌گاه گیردار ($L < \frac{5}{4}h$) (نگارندگان)



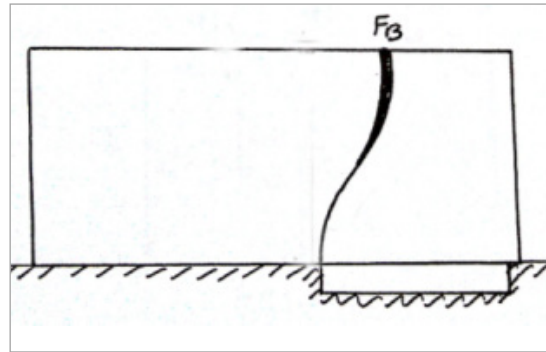
شکل ۲۳. ترک F (نگارندگان)

انتقال قوسی نیروهای دیوار به تکیه‌گاه‌ها شرکت نموده و با غلبه بر چسبندگی ملات، موجب ترک و جدایش می‌شود (شکل‌های ۲۷ و ۲۸).

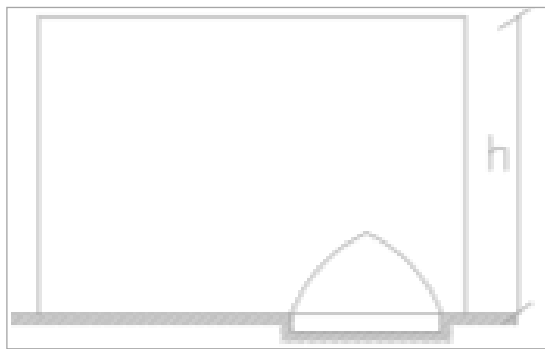
این قسمت شبیه به نمودار نیروی وزن دیوار می‌باشد که در محاسبه نال درگاه مدنظر قرار می‌گیرد. در واقع این مقدار وزن که در قسمت نشست کرده دیوار وجود دارد، در فرآیند



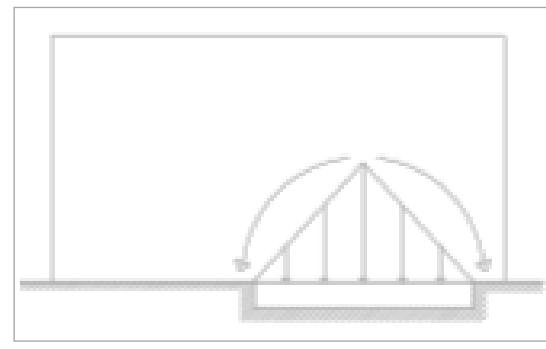
شکل ۲۶. ترک F_e (نگارندگان)



شکل ۲۵. ترک F_b (نگارندگان)



شکل ۲۸. ترک $F_e \ll \frac{5h}{4} L$ (نگارندگان)



شکل ۲۷. محدوده‌ای که وزن دیوار مطابق عملکرد قوسی به تکیه‌گاه منتقل نمی‌شود (نگارندگان)

جدول ۱. فرمول‌ها و علائم اختصاری

طول تیر = L وزن تیر + وزن سربار = W	$M_{\max} = \frac{wL^2}{8}$	فرمول بیشترین لنگر خمشی (M_{\max})
ضخامت مقطع = t بیشترین نیروی برشی = V	$\tau_{\max} = \frac{V_{\max} Q}{It}$	فرمول بیشترین تنش برشی (τ_{\max})
فاصله دورترین نقطه یا لایه مقطع تا محور خنثی = C	$\sigma_{\max} = \frac{M_{\max} C}{I}$	فرمول بیشترین تنش قائم (σ_{\max})
پهنای مقطع = b ارتفاع تیر = h	$Q = \frac{bh^2}{8}$	فرمول ممان استاتیک یا گشتاور اول سطح* (Q)
	$I = \frac{bh^3}{12}$	فرمول ممان اینرسی یا گشتاور دوم سطح (I) *
* Q و I مربوط به مقاطع مستطیلی هستند.		

(نگارندگان)



نتیجه گیری

آن چنان که ملاحظه گردید نشست در دیوارها موجب شکل گیری و ایجاد ترک‌هایی می‌گردد که شکل و ناحیه ایجاد آنها بستگی به نسبت ارتفاع دیوار و طول ناحیه نشست دارد. بدین معنا که بین طول ناحیه نشست و ارتفاع دیوار، نسبت‌ها و روابطی وجود دارد که بر اساس آنها می‌توان شکل ترک را پیش‌بینی نمود و یا بر مبنای این روابط می‌توان ترک‌ها را تحلیل و تفسیر کرد. هم‌چنین مطابق آن چه در پیشینه تحقیق آورده شد، نشست در دیوارهای بدون بازشو، در سه حالت ابتدا، میانه و کل دیوار بررسی گردیده است. در این سه حالت با تعریف مدل‌های استاتیکی مناسب و منطبق با شرایط دیوار، روابط و نسبت‌هایی به دست آمده که به کمک آنها می‌توان شکل ترک‌ها را توجیه، تفسیر و یا پیش‌بینی نمود.

ملاحظه گردید که نشست می‌تواند هیچ‌یک از سه حالت مذکور نبوده و به شکل دیگری رخ دهد. بر اساس پژوهش انجام شده، برخی از حالت‌های نشست موجب شکل گیری ترک‌هایی می‌گردد که با سه حالتی که برای ترک‌های ناشی از نشست در منابع و پژوهش‌های گذشته ذکر شده، مطابقت ندارد. تحلیل این ترک‌ها نیاز به استدلال و روابطی به جز آن چه در پژوهش‌های گذشته آمده، دارد. اگرچه فرآیند نشست زمین و دیوار مشابه حالت‌های قبل می‌باشد، لیکن ناحیه نشست و روابط مربوطه حالت جدیدی را ارائه می‌نماید. حالت جدید را می‌توان به نوعی ترکیب نشست در میانه و در ابتدای دیوار بیان نمود، یعنی نشست در ابتدای دیوار به گونه‌ای که ابتدای دیوار آزاد نبوده و دارای تکیه‌گاه باشد. در این حالت، مدل استاتیکی مناسب؛ تیر یک سر گیردار - یک سر ساده می‌باشد.

با تعیین و تعریف مدل استاتیکی مذکور، تیر و دیوار نشست کرده تحلیل شد و رابطه جدید $L \leq \frac{5}{4}h$ به دست آمد. با استفاده از این رابطه می‌توان ترک‌هایی را که حاصل این حالت نشست می‌باشند، توجیه، تفسیر و یا ایجاد آنها را پیش‌بینی نمود. با به دست آمدن این رابطه، روابط قبلی تکمیل گردیده و می‌توان طیف گسترده‌ای از ترک‌ها را مورد مطالعه و تحلیل قرار داد. آن چه در پایان باید خاطر نشان کرد این است که به منظور توسعه بیشتر و کاربردی‌تر شدن مطالعه ترک‌های ناشی از نشست، می‌بایست با مدل سازی نرم‌افزاری و تحلیل‌های کامپیوتری، ترک‌ها را شبیه‌سازی و تحلیل نمود که این نیازمند پژوهشی دیگر می‌باشد.

منابع و مآخذ

- پوپوف، ایگور. (۱۳۶۶). *مقاومت مصالح*. ترجمه شاپور طاحونی، چاپ سوم، تهران: شرکت نشر اندیشکاو.
- جوانی، آیدین. (۱۳۸۹). *آسیب‌شناسی بناها، بافت‌ها و محوطه‌های تاریخی*. چاپ اول، تهران: گنج هنر.
- چینی، جوزپ. (۱۳۸۳). *پایدار کردن سازه‌های آجری*. ترجمه سعید ایرانفر، چاپ اول، تهران: سازمان عمران و بهسازی شهری.
- رئیسی دهکردی، بهمن. (۱۳۷۵). *استحکام بناهای تاریخی*. چاپ اول، تهران: امیرکبیر.
- رضازاده اردبیلی، مجتبی. (۱۳۹۰). *مرمت آثار معماری*. چاپ اول، تهران: دانشگاه تهران.
- فلامکی، محمدمنصور. (۱۳۸۷). *تکنولوژی مرمت معماری*. چاپ اول، تهران: فضا.
- کروچی، جورجو. (۱۳۹۵). *حفاظت و مرمت سازه‌های میراث معماری*. ترجمه باقر آیت‌الله زاده شیرازی و مهرداد حجازی، چاپ اول، تهران: دفتر پژوهش‌های فرهنگی.
- محمد مرادی، اصغر؛ محبعلی، محمدحسن و امیرکبیریان، آتش‌سا. (۱۳۸۹). *دوازده درس مرمت*. چاپ سوم، تهران: مرکز مطالعاتی و تحقیقاتی شهرسازی و معماری.
- مختاریان، علی. (۱۳۹۴). *آسیب‌شناسی و مرمت بناهای تاریخی*. چاپ اول، تهران: پارسیا.
- مهدی‌زاده سراج، فاطمه. (۱۳۹۳). *آسیب‌شناسی و ارزیابی فنی بناهای تاریخی*. چاپ اول، تهران: دانشگاه علم و صنعت ایران.



Received: 2016/07/02

Accepted: 2017/05/06

Development of static analysis and relations between the cracks caused by subsidence in the walls without opening

Dariush Heydari* Reza Razani** Akbar Haj Ebrahim Zargar***
Fatemeh Mahdizadeh Seraj****

Abstract

In the process of restoration of historical monuments, pathology is necessary and unavoidable before preparing the restoration plan. In other words, accurate and correct pathology will determine the success of the restoration plan. Pathology process is an analytical issue which should be based on strong and correct arguments in order to achieve the desired result. The damages that require reasoning and analytical studies include the cracks which were caused due to subsidence in the walls. Balance of forces of the building is disturbed by subsidence and subsequently, cracks are created. On the other hand, wall cracks can also endanger the stability and balance of the building structure in addition to cause instability by the subsidence, and accelerate the process of destruction by reducing the resistant cross-section of the wall. Therefore, analytical and static study of cracks caused by subsidence in the walls has a special and important place. For this reason, a number of researchers set to study and static analysis of cracks caused by the subsidence. They have obtained ratios and computations based on the length of the subsidence and height of the wall without opening to detect and analyze. But the question always is whether obtained equations will suffice to analyze the cracks caused by subsidence in the walls without opening? In other words, are there any other types of subsidence and equations that have not been studied so far? So in answer to the question above, this study aimed to find new equations to expand and complement the existing computations in the cracks caused by subsidence in the walls without opening. The research method in this study is theoretical and static analysis and it is tried to be in connection with the studies of other researchers. According to this study another mode of subsidence can be considered in addition to other states which have been studied by other researchers. New equations and ratios were obtained with appropriate definition and static model analysis and consequently it was found that cracks form depends on the length of the subsidence.

Keywords: Crack, Static Model, Subsidence, Wall Without Opening, Static Relations

* PHD student of Conservation and Restoration, Art University of Isfahan (Corresponding author).

** PHD holder in structural engineering, Retired professor, Technical engineering faculty, Shiraz University.

*** PHD holder in architecture, Professor, Architecture and urban planning faculty, Shahid Beheshti University.

**** PHD holder in architecture, Associate Professor, Architecture and urban planning faculty, Science and Technology University.