

تحلیل و بررسی مقاومت حرارتی مناسب برای طراحی پوسته ساختمان‌های مسکونی در شهر رشت*

معین شمس نصرتی

دانشجوی کارشناسی ارشد مهندسی معماری، گروه معماری، دانشکده فنی و مهندسی، دانشگاه رازی، استان کرمانشاه، شهر کرمانشاه

E-mail: moeinshams70@gmail.com

سعید مرادی

استادیار گروه معماری، دانشکده فنی و مهندسی، دانشگاه رازی، استان کرمانشاه، شهر کرمانشاه (نویسنده مسئول مکاتبات)

E-mail: sa.moradi@razi.ac.ir

عباس مهروان

استادیار گروه معماری، دانشکده فنی و مهندسی، دانشگاه رازی، استان کرمانشاه، شهر کرمانشاه

E-mail: a.mahravan@razi.ac.ir

چکیده

کشور ایران در بین ۱۰ کشور جهان با بیشترین میزان مصرف انرژی حاصل از سوخت‌های فسیلی قرار دارد و نزدیک به ۴۰٪ از این انرژی در بخش ساختمان استفاده می‌شود. این مسئله باعث افزایش غلظت گازهای گلخانه‌ای در جو زمین و افزایش آلودگی‌های زیست‌محیطی می‌شود. برای کاهش اثرات نامطلوب مصرف انرژی‌های فسیلی در ساختمان نیاز به ساخت بناهایی با مصرف انرژی کارآمد است. گام نخست در ساخت بنایی با مصرف انرژی کارآمد طراحی پوسته ساختمان با رفتار حرارتی مناسب است. هدف این پژوهش تعیین مقاومت حرارتی مناسب برای اجزای مختلف پوسته ساختمان‌های مسکونی با توجه به شرایط اقلیمی منطقه است. رویکرد پژوهش کمی بوده و روش اتخاذ شده برای تحقیق، توصیفی - تحلیلی و شبیه‌سازی است و برای انجام تحلیل‌ها، یک ساختمان با کاربری مسکونی در نرم‌افزار دیزاین‌بیلدر شبیه‌سازی شده است. نتایج حاصل از تحلیل‌ها نشان داد که افزایش مقاومت حرارتی پوسته ساختمان بار گرمایش ساختمان را نسبت به بار سرمایش به مقدار بیشتری کاهش می‌دهد. مقاومت حرارتی مناسب برای دیوارها بین $2.3/5 \text{ m}^2 \cdot \text{K}/\text{W}$ تا $3 \text{ m}^2 \cdot \text{K}/\text{W}$ ، برای سطوح شیبدار بام بین $1.5 - 2.5 \text{ m}^2 \cdot \text{K}/\text{W}$ و برای کف فضای شیروانی رساندن مقاومت تا $1/5 \text{ m}^2 \cdot \text{K}/\text{W}$ قابل قبول است. برای شیشه‌های چندجداره پنجره کاهش ضریب انتقال حرارتی شیشه تأثیر رضایت‌بخشی بر کاهش بار گرمایش و سرمایش ساختمان ندارد.

کلیدواژه‌ها: پوسته ساختمان، مقاومت حرارتی، مصرف انرژی، ساختمان‌های مسکونی، شهر رشت.

* این مقاله برگرفته از پایان‌نامه کارشناسی ارشد معماری معین شمس نصرتی با عنوان «چارچوبی برای طراحی ساختمان‌های اقامتی دانشجویی انرژی صفر در اقلیم معتدل خزری» است که با راهنمایی دکتر سعید مرادی و مشاوره دکتر عباس مهروان در دانشکده فنی و مهندسی دانشگاه رازی کرمانشاه در حال انجام است.

مقدمه

در قرون گذشته تأمین آسایش ساکنان ساختمان همچون سایر جنبه‌های اجرایی توسط معماران صورت می‌گرفت. این مقوله به دنبال صنعتی شدن جامعه جهانی در قرن بیستم به دست فراموشی سپرده شد و اعتقاد بر این شد که این نیازها باید صرفاً با استفاده از سیستم‌های مکانیکی که انرژی خود را از طریق سوخت‌های فسیلی به دست می‌آورند تأمین گردد (لکنر ۱، ۱۳۸۵، ۱۶). به دنبال همه‌گیر شدن این تفکر، تمامی کشورهای جهان از جمله ایران استفاده از انرژی‌های فسیلی را در ابعاد گوناگون فعالیت‌های خود گسترش دادند. طبق آمار منتشر شده توسط شرکت نفت بریتانیا در سال ۲۰۱۶ کشور ایران در بین ۱۰ کشوری حضور دارد که بیشترین میزان مصرف انرژی‌های فسیلی را در دنیا دارا هستند (مجری‌سازان طوسی و همکاران، ۱۳۹۵، ۳). بخش اعظم این انرژی‌ها در بخش ساختمان مصرف می‌شود، به طوری که سهم ساختمان‌های مسکونی، تجاری و عمومی در مصرف انرژی معادل ۴۰ درصد از کل انرژی مصرفی کشور عنوان شده است (معاونت امور برق و انرژی-دفتر برنامه ریزی کلان برق و انرژی، ۱۳۹۵، ۷۲). از این سوخت‌ها در جهت ایجاد گرمایش، سرمایش و به طور کلی فراهم نمودن شرایط آسایش در ساختمان‌ها استفاده می‌گردد که سهم قابل توجهی از انتشار گازهای گلخانه‌ای را به خود اختصاص می‌دهد. کاهش مصرف انرژی در این بخش با توجه به تأثیر آن در مصرف نهایی انرژی کشور و کاهش آلودگی‌های زیست‌محیطی ضروری است. برای مقابله با مشکلات ذکر شده باید ساختمان‌هایی با مصرف انرژی کارآمد طراحی شود. اولین گام در ساخت یک ساختمان انرژی‌محور طراحی پوسته‌ای با رفتار حرارتی مناسب است. این پژوهش بر آن است تا با بررسی و تحلیل مقاومت حرارتی عناصر تشکیل‌دهنده پوسته ساختمان‌های مسکونی اصولی کارآمد برای طراحی جداره‌های خارجی در جهت کاهش مصرف انرژی به منظور تأمین نیازهای گرمایشی و سرمایشی این دسته از ساختمان‌ها در شهر رشت ارائه دهد.

پیشنه تحقیق

دلیل مصرف انرژی در ساختمان ایجاد آسایش حرارتی است که بر اثر شرایط نامساعد محیطی وارد شده به ساختمان دچار اختلال می‌شود. پوسته ساختمان به عنوان حد فاصل بین فضای داخل و خارج نقش مهمی در مصرف انرژی دارد. پوسته ساختمان در اصطلاح جداره حرارتی ساختمان معرفی می‌شود که به عنوان مانعی در برابر از دست دادن گرمای داخلی و یا نفوذ گرمای خارجی ناخواسته به ساختمان به حساب می‌آید (Harvey, 2006, 36). برای جداره‌های خارجی یک ساختمان باید تا حد امکان از مصالح کمتر استفاده نمود. به عبارت دیگر طراحان ساختمان باید به دنبال بهترین عملکرد با کمترین مصالح ممکن باشند تا از این طریق اثرات مخرب زیست‌محیطی تا حد امکان کاهش یابد (Bradshaw, 2006, 124).

ثقفی و حاجی‌زاده به مقایسه و بررسی عملکرد حرارتی دیوار خارجی با بلوک‌های سفالی رایج در ایران پرداختند. آنها سه نوع از رایج‌ترین بلوک‌های سفالی مورد استفاده در سیستم دیوار خارجی را به کمک نرم‌افزار Fluent شبیه‌سازی کردند و مشخصات کمی و کیفی حرارتی آنها را استخراج و با یکدیگر مقایسه کردند. نتایج نشانگر این موضوع بود که هندسه بلوک‌ها بر مقاومت حرارتی آنها تأثیر چشمگیری دارد و افزایش مقاومت در برابر انتقال حرارت آجر با طولانی‌تر کردن راه پیموده شده توسط حرارت از سطح گرم به سطح سرد آجر از طریق بدنه بلوک سفالی یکی از مؤثرترین راهکارها برای ساخت بلوک‌های سفالی است (ثقفی و حاجی‌زاده، ۱۳۹۰). معرفت و همکاران تأثیر اینرسی حرارتی جداره‌های ساختمان را بر آسایش حرارتی و بارهای حرارتی و برودتی در سه حالت مختلف، اینرسی حرارتی کم،

اینرسی حرارتی متوسط و اینرسی حرارتی زیاد در اقلیم‌های مختلف آب و هوایی ایران مورد مطالعه قرار دادند. در این تحقیق یک اتاق نمونه با ابعاد $2/7 \times 6 \times 8$ متر با یک درب در جداره شمالی و یک پنجره به ابعاد 2×3 در جنوب به کمک نرم‌افزار Energy plus در دو حالت بررسی شد. یک حالت بدون سیستم‌های گرمایشی و سرمایشی و حالت دیگر با در نظر گرفتن سیستم‌های گرمایشی و سرمایشی. نتیجه شبیه‌سازی‌ها نشان داد درصد کاهش مجموع مصرف انرژی ساختمان در بخش گرمایش و سرمایش برای شهرهای مختلف، از اینرسی کم به اینرسی زیاد عبارت است از: بندرعباس $2/10\%$ ، اصفهان $9/24\%$ ، رشت $9/14\%$ ، تبریز $9/12\%$ ، تهران $5/18\%$ و یزد $8/23\%$ و به‌طور کلی در صورت انتخاب دیوار با اینرسی حرارتی مناسب برای اقلیم‌های متفاوت می‌توان به‌طور متوسط میزان کاهش حدود $5/17\%$ را در مصرف انرژی سالانه انتظار داشت (معرفت و همکاران، ۱۳۹۰).

مهدوی نیا و خیاط در پژوهشی به تحلیل و بررسی تأثیر نوع و ضخامت عایق کاری جداره‌های خارجی بناهای بلندمرتبه اداری در کلان‌شهر تهران پرداختند. آنها با استفاده از مطالعات کتابخانه‌ای و میدانی بر روی ساختمان‌های اداری شهر تهران یک مدل پایه را برای شبیه‌سازی انرژی استخراج کردند و به کمک نرم‌افزار Energy Plus آن را مورد مطالعه قرار دادند. آنها انواع متداول دیوارهای خارجی ساخته شده با بلوک‌های عایق پرین را به‌عنوان متغیر شبیه‌سازی در نظر گرفتند و تأثیر هر کدام از آنها را بر تغییرات دمایی، بار سرمایشی و گرمایشی طبقات بررسی کردند. نتایج بررسی محققان نشان داد که به کمک عایق کاری دیوارهای خارجی ساختمان‌های اداری می‌توان مصرف انرژی را حداکثر تا 19% کاهش داد. تأثیر عایق کاری داخلی در کاهش مصرف بار گرمایشی و سرمایشی بیشتر از عایق کاری خارجی است و با ثابت نگهداشتن ضخامت دیوار، تأثیر افزایش ضخامت عایق بیشتر از افزایش ضخامت بلوک‌های دیوار در کاهش مصرف انرژی خواهد بود (مهدوی نیا و خیاط، ۱۳۹۵). در تحقیق دیگر سازه‌های دیواری که امروزه به‌طور معمول در ساختمان‌های مسکونی شهر تهران مورد استفاده قرار می‌گیرد بررسی شده است تا بهترین نوع دیوار از نظر عملکرد حرارتی و تأمین آسایش حرارتی ساکنان مشخص گردد. برای انجام تحقیق یک ساختمان مسکونی چندطبقه، یک اتاق با نمای رو به جنوب به ابعاد $3/45 \times 5/40 \times 2/80$ متر و دارای پنجره‌ای به ابعاد $1/60 \times 1/70$ متر با شیشه دوجداره پر شده با گاز آرگون انتخاب شد. شش نوع ساختار مختلف برای دیوار شامل: بلوک سفالی متخلخل (HCB1)، بلوک سفالی متخلخل با ۲ سانتی‌متر عایق پلی‌استایرن منبسط شده در بین آن (HCB2)، بلوک سیمانی (L1)، بلوک سیمانی با ۵ سانتی‌متر عایق پلی‌استایرن منبسط شده در بین آن (L2)، بلوک هبلکس (A1) و بلوک هبلکس با ۵ سانتی‌متر عایق پلی‌استایرن منبسط شده در بین آن (A2) در نظر گرفته شد؛ نماسازی خارجی و اندود داخلی در تمامی حالت یکسان بود و ضریب انتقال حرارتی دیوارها (U-value) به ترتیب برابر با $1/3$ ، $1/08$ ، $1/34$ ، $0/41$ ، $0/71$ و $0/37$ $K.W/m^2$ است. تحلیل‌ها از طریق شبیه‌سازی در نرم‌افزار IES-ve صورت گرفت. نتایج شبیه‌سازی نشان داد در حالی که دیوار A2 دارای کمترین مقدار ضریب هدایت حرارتی است، در عمل این دیوار L2 است که بهترین عملکرد را در تعدیل شرایط آب و هوایی و تأمین آسایش حرارتی ساکنان دارد (Mohammad & Shea, 2013).

در کشور ژاپن به منظور کاهش بار حرارتی ساختمان پژوهشی در جهت دستیابی به ترکیب بهینه ضریب بازتاب و ضخامت عایق دیوارهای خارجی در اقلیم‌های مختلف انجام شد. محاسبات بارهای حرارتی ساختمان برای شش شهر با عرض‌های جغرافیای متفاوت با در نظر گرفتن ضخامت و بازتاب سطح متفاوت برای دیوارهای خارجی انجام گرفت. بار حرارتی سالیانه پوسته ساختمان با در نظر گرفتن ضخامت عایق از 10 الی 100 میلی‌متر توسط نرم‌افزار محاسبه حرارتی ساختمان HASP/ACLD-B

محاسبه گردید. نتایج نشان داد که در ضریب بازتاب زیاد، افزایش ضخامت عایق موجب کاهش بار سرمایش ساختمان خواهد شد. بدون در نظر گرفتن منطقه، با افزایش بازتاب، بار گرمایش افزایش و بار سرمایش کاهش می‌یابد. همچنین تأثیر ضخامت عایق بیشتر از تأثیر ضریب بازتاب در کاهش مصرف انرژی است (Yuan et al., 2016). در کشور هند محققان به بررسی عملکرد حرارتی ساختار پوسته ساختمان مسکونی در فصل تابستان با توجه به مصالح مختلف در اقلیم‌های گوناگون هند پرداختند. مصالح انتخاب شده برای دیوارها شامل سنگ لاتریت، بلوک‌های بتنی متراکم، آجر سوخته و آجر گلی بود و برای پنجره، شیشه شفاف، برنزی، سبز و برنزی بازتاب‌دهنده انتخاب گردید. برای انجام تحلیل‌ها یک ساختمان با ابعاد ۴×۴×۳/۵۰ متر به‌عنوان مدل پایه در نرم‌افزار Design Builder مدل‌سازی شد. مصالح کف و سقف و اندود داخلی و خارجی در تمامی حالت‌ها یکسان در نظر گرفته شد و پنجره‌ای به ابعاد ۲×۲/۸۰ در سمت جداره جنوبی قرار داده شد. نتایج حاصل از شبیه‌سازی مشخص نمود ساختار دیوار گلی و شیشه برنزی بازتاب‌دهنده کاراترین پوسته است و ترکیب بلوک بتنی متراکم و شیشه شفاف ناکارآمدترین پوسته را برای کاهش بارهای سرمایشی در تابستان فراهم می‌آورد. پوسته ایجاد شده با آجر گلی و پنجره‌هایی با شیشه برنزی، سبز و برنزی بازتاب‌دهنده جذب گرمایش ساختمان را نسبت به پوسته‌ای با دیوار گلی و شیشه شفاف به‌طور میانگین به ترتیب ۲/۵۲٪، ۳/۸۳٪، ۶/۴۶٪ کاهش می‌دهد (Kumar et al., 2017). در پژوهشی دیگر فنگ اقدام به ارائه استانداردهای طراحی حرارتی به منظور افزایش بهره‌وری انرژی ساختمان‌های مسکونی در اقلیم‌های دارای تابستان گرم و زمستان سرد در کشور چین نمود. برای اینکار وی ساختمان‌های مسکونی معمول که بر روی پیلوت بنا شده بودند را به صورت میدانی مورد بررسی قرار داد. بررسی‌ها نشان داد که مهم‌ترین عامل برای طراحی کارآمد دیوارها و بام از نظر انرژی ضریب انتقال حرارت و شاخص اینرسی حرارتی است. نتیجه‌گیری به‌دست آمده از نتایج آزمون‌های میدانی و محاسباتی نشان داد که مقادیر معقول برای ضریب انتقال حرارتی بام و دیوارهای خارجی به ترتیب نباید بیشتر از ۱ و ۱/۵ W/m².K باشد و همچنین اینرسی حرارتی نباید کمتر از ۳ در نظر گرفته شود (Feng, 2004). در تحقیقی که در کشور رومانی در مورد مقاومت حرارتی دیوارهای خارجی ساختمان‌های مسکونی انجام شده است، محققان به دنبال تعیین حداقل مقاومت حرارتی مناسب برای دیوارها بوده‌اند. بررسی‌ها به کمک شبیه‌سازی در نرم‌افزار CIMS PAT انجام گرفت. آنها هشت نوع عایق حرارتی مختلف را با ضخامت‌هایی بین ۵ تا ۴۰ سانتی‌متر مورد بررسی قرار دادند. نتایج تحلیل‌ها نشان داد که با استفاده از عایق پلی‌استایرن اکستروود شده با ضخامت بین ۵ تا ۱۰ سانتی‌متر و رساندن مقاومت کلی دیوارها تا ۱/۸ m².K/W، حداقل مقاومت حرارتی لازم برای عملکرد حرارتی مناسب دیوارهای خارجی فراهم می‌آید (Babota & Iernutan, 2019).

پنجره‌ها به‌عنوان یکی از عناصر پوسته ساختمان نقش مهمی در جذابیت بصری و همچنین حفظ و یا هدرفت انرژی در ساختمان دارند. کوهساری و همکاران تأثیر تغییر ابعاد پنجره‌های جنوبی در مصرف انرژی ساختمان‌های مسکونی در شهر رشت را بررسی کردند. روش کار به صورت مدل‌سازی یک اتاق نشیمن به ابعاد ۶×۵×۳/۲۰ در نرم‌افزار Energy Plus و Daysim بوده است. نتایج به‌دست آمده مشخص نمود تغییر اندازه ارتفاع پنجره در میزان مصرف انرژی سالانه ساختمان تأثیر بیشتری نسبت به تغییر اندازه پهنای پنجره خواهد داشت. افزایش ارتفاع، مصرف انرژی الکتریسیته برای روشنایی داخلی را ۴۰٪ کاهش می‌دهد اما بار گرمایش ساختمان را ۷٪ و بار سرمایش را ۱۰٪ افزایش می‌دهد و به‌طور کلی مقدار مصرف انرژی سالانه افزایش پیدا می‌کند (Montaser Koohsari et al., 2015). اسفه و شهریار تأثیر استفاده از پنجره‌های چندجداره مختلف را در کاهش تلفات حرارتی ساختمان بررسی کرده‌اند. آنها تأثیر تعداد جداره شیشه، نوع گاز بی‌اثر و ضخامت آن و همچنین نوع قاب پنجره را مورد مطالعه قرار

دادند. جهت بررسی عوامل ذکر شده یک ساختمان مسکونی سه طبقه با زیر بنای ۱۰۲ متر مربع که در شهر اصفهان واقع است در نرم افزار Carrier مدل سازی و مقدار بار حرارتی و برودتی و بار اتلافی از پنجره ها در حالت های مختلف با یکدیگر مقایسه شد. نتایج شبیه سازی نشان داد بهترین نوع پنجره در شهر اصفهان پنجره سه جداره پر شده با گاز کریپتون است که به کاربردن این پنجره، عملکرد حرارتی پنجره ها را نسبت به پنجره تک جداره تا ۶۶٪ بهبود می بخشد. پنجره های با قاب یو پی وی سی با شیشه های دوجداره پر شده با گاز آرگون که امروزه بیشترین سهم فروش را در بازار به خود اختصاص می دهند، می توانند اتلاف انرژی از پنجره ها را تا ۵۰٪ کاهش دهند، در صورتی که در این پنجره ها قاب های آلومینیومی جایگزین قاب یو پی وی سی شوند می توان به راحتی ۳۵٪ اتلاف انرژی حرارتی پنجره ها را کاهش داد (اسفه و شهریار، ۱۳۹۸).

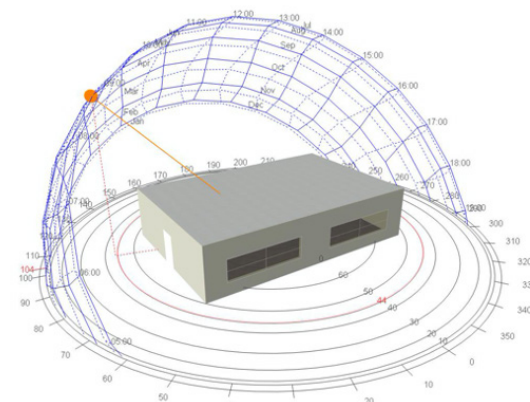
با توجه به بررسی های انجام شده در پیشینه تحقیق مشاهده می شود که محققان به دنبال ارائه ضوابط و چارچوبی برای طراحی جداره های ساختمان به منظور کاهش مصرف انرژی ساختمان هستند. مطالعه پژوهش های انجام گرفته ضرورت تعیین مقاومت حرارتی پوسته ساختمان را آشکار نمود و سبب شکل گیری سؤال تحقیق شد که عبارت است از: برای اجزای مختلف پوسته ساختمان های مسکونی و با توجه به مصالح ساختمانی رایج در شهر رشت چه مقدار مقاومت حرارتی مناسب است تا بار گرمایش و سرمایش ساختمان را به طور مؤثر کاهش دهد؟

روش شناسی تحقیق

رویکرد مورد نظر در این پژوهش کمی بوده و روش تحقیق به صورت ترکیبی و به روش توصیفی-تحلیلی و شبیه سازی انجام شده است. داده های مورد نیاز برای انجام شبیه سازی ها شامل داده های هواشناسی و اعداد مربوط به مقاومت حرارتی و ضریب هدایت حرارتی مصالح مختلف ساختمان است. داده های هواشناسی از طریق نرم افزار Metonerm7 ایجاد و مقاومت و ضریب هدایت حرارتی مصالح از مبحث ۱۹ مقررات ملی ساختمان (۱۳۸۹) و کتابخانه نرم افزار دیزاین بیلدر انتخاب شده است. تجزیه و تحلیل داده ها توسط نرم افزار Design Builder نسخه ۱۲/۰/۵/۵ انجام می شود. این نرم افزار برای انجام محاسبات از موتور Energy Plus ۸/۶ استفاده می کند که مورد تأیید دپارتمان انرژی آمریکا است. بررسی و آنالیز اطلاعات جمع آوری شده می تواند به تبیین رابطه علت و معلولی بین افزایش مقاومت پوسته ساختمان با میزان مصرف انرژی در ساختمانی بینجامد. نتایج به دست آمده از شبیه سازی ها با مقادیر ذکر شده برای عناصر مختلف پوسته ساختمان در مبحث ۱۹ مقررات ملی ساختمان مقایسه شده است. با توجه به اینکه ساختمان های مسکونی در شهر رشت در ساختمان های گروه ۳ از نظر صرفه جویی در مصرف انرژی قرار می گیرند (مبحث ۱۹ مقررات ملی ساختمان، ۱۳۸۹، ۶۳)، به منظور بررسی صحت نتایج به دست آمده اعداد مربوط به مقاومت حرارتی و ضریب انتقال حرارت به دست آمده از شبیه سازی ها برای سطوح شیب دار بام و سطوح شیشه ای پنجره ها با مقادیر ضریب انتقال حرارت متناظر با آنها برای ساختمان های گروه ۳ که به ترتیب برابر با $0.44 \text{ W/m}^2 \cdot \text{K}$ و $3.94 \text{ W/m}^2 \cdot \text{K}$ در نظر گرفته شده مقایسه شده است. همچنین اعداد مربوط به مقاومت حرارتی به دست آمده از شبیه سازی برای دیوارهای خارجی و بام مسطح با اعداد متناظر آنها به شیوه تجویزی برای ساختمان های گروه ۳ که به ترتیب برابر با $5.7 \text{ m}^2 \cdot \text{K/W}$ و $1.7 \text{ m}^2 \cdot \text{K/W}$ است مقایسه شده است.

برای انجام شبیه سازی و تحلیل ها از یک ساختمان با کاربری مسکونی به عنوان نمونه استفاده شده است (شکل ۱). این مدل از نتایج حاصله از مطالعات صورت گرفته در پایان نامه استخراج شده است (شمس نصرتی، ۱۳۹۸). ابعاد ساختمان برابر با $15 \times 10.33/5$ و دارای کشیدگی شرقی-غربی است. ۳۰ درصد از

جداره‌های شمالی و جنوبی دارای پنجره هستند و یک درب در جبهه شرقی به ابعاد ۱/۲×۲/۲ در نظر گرفته شده و جبهه غربی بدون باز شو است. سایر متغیرهای تأثیرگذار بر مصرف انرژی ساختمان مطابق با پیش فرض نرم افزار انتخاب شده‌اند (جدول ۱).



شکل ۱. ساختمان نمونه برای انجام شبیه سازی

جدول ۱. پیش فرض های نرم افزار

<ul style="list-style-type: none"> تراکم افراد برابر با ۰.۰۱۸۸ نفر بر متر مربع فعالیت نرخ لباس در تابستان و زمستان به ترتیب ۰.۵ و ۱ دمای شروع و توقف کار سیستم های گرمایش به ترتیب ۱۲ و ۲۱ درجه سانتی گراد دمای شروع و توقف کار سیستم های سرمایش به ترتیب ۲۸ و ۲۵ درجه سانتی گراد 	
<ul style="list-style-type: none"> کف ساختمان با مقاومت حرارتی $4 \text{ m}^2 \cdot \text{K}/\text{W}$ بر روی زمین واقع شده و لایه های کف به ترتیب از پایین به بالا عبارتند از: عایق فوم فرمالدهید (13.27 cm)، بتن (10 cm)، ملات ماسه سیمان (7 cm)، مخلوط پودر سنگ، سیمان و چسب بتن (0.02 cm)، الوار چوب (3 cm) نرخ نفوذ هوای ناخواسته 0.7 ac/h 	ساخت
<ul style="list-style-type: none"> ارتفاع پنجره از کف تمام شده برابر ۸۰ سانتی متر 	پنجره
<ul style="list-style-type: none"> چگالی توان^۲ برابر 15 W/m^2 	روشنایی
<ul style="list-style-type: none"> فن کوئل 	سیستم تهویه مطبوع

برای تحلیل و بررسی تأثیر عناصر مختلف پوسته ساختمان بر بار گرمایش و سرمایش ابتدا یک پوسته نمونه برای دیوارها، سقف و پنجره ها (جدول ۲) در نظر گرفته شده است. سپس برای بررسی جداگانه هر یک از عناصر پوسته ساختمان سایر عناصر مطابق با پوسته نمونه ثابت در نظر گرفته شده، عنصر مورد نظر تغییر داده می شود.

جدول ۲. مشخصات پوسته ساختمان نمونه

مشخصات لایه ها (از بیرون به سمت داخل)	عنصر
اندود سیمان سفید (0.5 cm)، ملات ماسه سیمان (2 cm)، بلوک سیمانی (20 cm)، ملات گچ و خاک (2 cm)، اندود گچ (0.5 cm)	دیوار
موزاییک (2.5 cm)، ملات ماسه سیمان (2 cm)، عایق رطوبتی (0.5 cm)، بتن سبک با عیار 150 kg/m^3 (5 cm)، سازه تیرچه بلوک سیمانی (30 cm)، ملات گچ و خاک (2 cm)، اندود گچ (0.5 cm)	بام
شیشه تک لایه شفاف (6 mm) به همراه قاب آلومینیومی	پنجره
چوبی رنگ شده، تک لایه (3.5 cm)	درب

شیبه‌سازی و تحلیل

دیوار

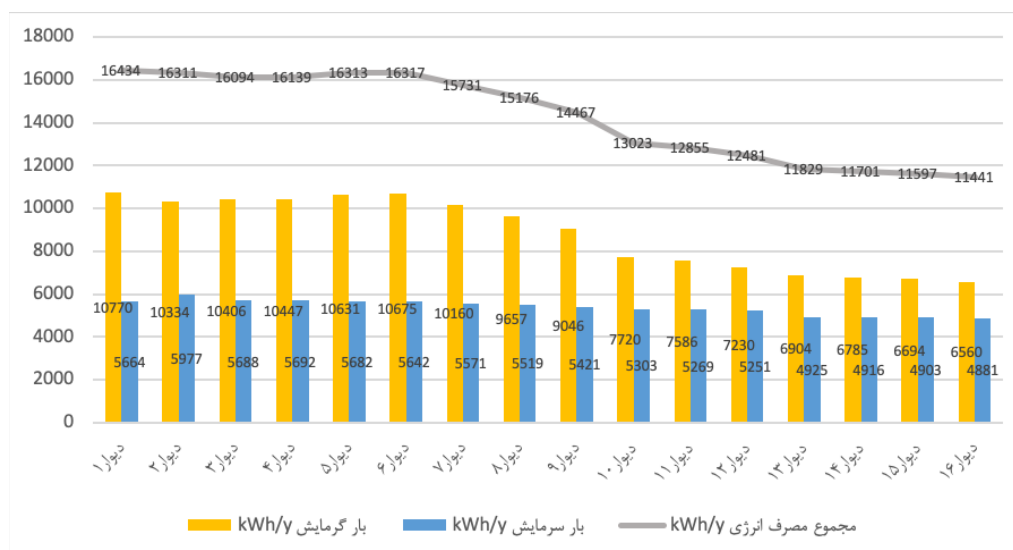
برای بررسی مقاومت مناسب دیوار ساختمان، ۱۶ دیوار با مصالح مختلف به‌عنوان اطلاعات ورودی به نرم‌افزار داده می‌شود (جدول ۳) و میزان بار گرمایش و سرمایش ساختمان در حالت‌های مختلف با یکدیگر مقایسه می‌شود. دیوار به‌عنوان متغیر مستقل و میزان مصرف انرژی در بخش‌های ذکر شده به‌عنوان متغیرهای وابسته مطرح می‌شوند.

جدول ۳. مشخصات دیوارهای مختلف

شماره دیوار	لایه‌های دیوار (به ترتیب از بیرون به سمت داخل)	ضخامت دیوار (cm)	مقاومت نهایی دیوار (m ² .K/W)
۱	اندود سیمان سفید (۰.۵cm)، ملات ماسه و سیمان (۲cm)، بلوک سیمانی (۲۰cm)، ملات گچ و خاک (۲cm)، اندود گچ (۰.۵cm)	۲۵	۰.۴۱۸
۲	آجر نما (۳cm)، ملات ماسه و سیمان (۲cm)، بلوک سیمانی (۲۰cm)، ملات گچ و خاک (۲cm)، اندود گچ (۰.۵cm)	۲۷.۵	۰.۴۴۱
۳	سنگ گرانیت (۱.۵cm)، ملات ماسه و سیمان (۲cm)، بلوک سیمانی (۲۰cm)، ملات گچ و خاک (۲cm)، اندود گچ (۰.۵cm)	۲۶	۰.۴۱۶
۴	سنگ مرمر سفید (۱.۵cm)، ملات ماسه و سیمان (۲cm)، بلوک سیمانی (۲۰cm)، ملات گچ و خاک (۲cm)، اندود گچ (۰.۵cm)	۲۶	۰.۴۱۸
۵	سرامیک (۱cm)، ملات ماسه و سیمان (۲cm)، بلوک سیمانی (۲۰cm)، ملات گچ و خاک (۲cm)، اندود گچ (۰.۵cm)	۲۵.۵	۰.۴۱۹
۶	اندود سیمان سفید (۰.۵cm)، ملات ماسه و سیمان (۲cm)، آجر توپور (۲۲cm)، ملات گچ و خاک (۲cm)، اندود گچ (۰.۵cm)	۲۷	۰.۴۲۸
۷	اندود سیمان سفید (۰.۵cm)، ملات ماسه و سیمان (۲cm)، آجر سوراخدار (۲۲cm)، ملات گچ و خاک (۲cm)، اندود گچ (۰.۵cm)	۲۷	۰.۵۰۸
۸	اندود سیمان سفید (۰.۵cm)، ملات ماسه و سیمان (۲cm)، بلوک سفالی (۲۰cm)، ملات گچ و خاک (۲cm)، اندود گچ (۰.۵cm)	۲۵	۰.۶۱۸
۹	اندود سیمان سفید (۰.۵cm)، ملات ماسه و سیمان (۲cm)، بلوک سفالی (۱۰.۵cm)، هوا (۵cm)، بلوک سفالی (۱۰.۵cm)، ملات گچ و خاک (۲cm)، اندود گچ (۰.۵cm)	۳۱	۰.۷۸۸
۱۰	اندود سیمان سفید (۰.۵cm)، ملات ماسه و سیمان (۲cm)، بلوک سفالی (۱۰.۵cm)، عایق پلی‌استایرن استاندارد (۵cm)، بلوک سفالی (۱۰.۵cm)، ملات گچ و خاک (۲cm)، اندود گچ (۰.۵cm)	۳۱	۱.۸۷۸
۱۱	اندود سیمان سفید (۰.۵cm)، ملات ماسه و سیمان (۲cm)، بلوک سفالی (۱۰.۵cm)، هوا (۵cm)، بلوک سفالی (۱۰.۵cm)، عایق پلی‌استایرن استاندارد (۵cm)، ملات گچ و خاک (۲cm)، اندود گچ (۰.۵cm)	۳۶	۲.۰۳۸
۱۲	اندود سیمان سفید (۰.۵cm)، ملات ماسه و سیمان (۲cm)، بلوک سفالی (۱۰.۵cm)، عایق پلی‌استایرن استاندارد (۵cm)، ملات گچ و خاک (۲cm)، اندود گچ (۰.۵cm)	۳۶	۳.۱۲۸
۱۳ (ICF)	اندود سیمان سفید (۰.۵cm)، ملات ماسه و سیمان (۲cm)، عایق پلی‌استایرن اکستروژده شده (۵cm)، بتن مسلح با ۲ درصد میل‌گرد (۲۰cm)، عایق پلی‌استایرن اکستروژده شده (۵cm)، ملات گچ و خاک (۲cm)، اندود گچ (۰.۵cm)	۳۵	۳.۶۴۱
۱۴ (ICF)	اندود سیمان سفید (۰.۵cm)، ملات ماسه و سیمان (۲cm)، عایق پلی‌استایرن اکستروژده شده (۷.۵cm)، بتن مسلح با ۲ درصد میل‌گرد (۲۰cm)، عایق پلی‌استایرن اکستروژده شده (۵cm)، ملات گچ و خاک (۲cm)، اندود گچ (۰.۵cm)	۳۷.۵	۴.۴۷۴
۱۵ (ICF)	اندود سیمان سفید (۰.۵cm)، ملات ماسه و سیمان (۲cm)، عایق پلی‌استایرن اکستروژده شده (۱۰cm)، بتن مسلح با ۲ درصد میل‌گرد (۲۰cm)، عایق پلی‌استایرن اکستروژده شده (۵cm)، ملات گچ و خاک (۲cm)، اندود گچ (۰.۵cm)	۴۰	۵.۳۰۸
۱۶ (ICF)	اندود سیمان سفید (۰.۵cm)، ملات ماسه و سیمان (۲cm)، عایق پلی‌استایرن اکستروژده شده (۱۵cm)، بتن مسلح با ۲ درصد میل‌گرد (۲۰cm)، عایق پلی‌استایرن اکستروژده شده (۵cm)، ملات گچ و خاک (۲cm)، اندود گچ (۰.۵cm)	۴۵	۶.۹۷۴

شکل ۲ نتایج شبیه‌سازی‌های صورت گرفته بر روی دیوارهای مختلف را نشان می‌دهد. از دیوار ۱ تا ۶ مصرف انرژی کلی ساختمان دارای روندی نسبتاً یکنواخت است. از دیوار ۶ تا ۱۰ با افزایش بیش از ۱/۴ واحد در مقاومت حرارتی دیوار روند مصرف انرژی دارای شیب نزولی است و با استفاده از دیوار ۱۰ بیش از ۲۰٪ نسبت به دیوار ۶ در مصرف انرژی صرفه‌جویی شده است. از دیوار ۱۰ تا ۱۳ روند کاهش مصرف انرژی دارای شیب کمتری است. اختلاف مقاومت بین دو دیوار بیش از ۱/۷ واحد است و با استفاده از دیوار ۱۳ ۱۰٪ نسبت به دیوار ۱۰ در مصرف انرژی صرفه‌جویی می‌شود. از دیوار ۱۳ به بعد مصرف انرژی مجدداً روندی یکنواخت به خود می‌گیرد. درحالی‌که اختلاف مقاومت بین دیوار ۱۳ و ۱۶ نزدیک به ۲ برابر (۳/۳۳ واحد) است، دیوار ۱۶ تنها ۳٪ مصرف انرژی ساختمان را نسبت به دیوار ۱۳ کاهش می‌دهد. مقاومتی که برای دیوارهای ساختمان‌های گروه ۳ از نظر مصرف انرژی تجویز شده است برابر با $2.5 \text{ m}^2 \cdot \text{K}/\text{W}$ (دیوارها با عایق حرارتی داخلی و میانی و ۱۶ تا ۲۵ درصد سطح شفاف نسبت به دیوار) است (مبحث ۱۹، ۱۳۸۹، ۴۵). اما نتایج شبیه‌سازی نشان می‌دهد که افزایش مقاومت حرارتی دیوارها در شهر رشت از $3/5 \text{ m}^2 \cdot \text{K}/\text{W}$ به بالا تأثیر چشمگیری بر کاهش مصرف انرژی نخواهد گذاشت و رساندن مقاومت حرارتی دیوار تا $3/5 \text{ m}^2 \cdot \text{K}/\text{W}$ قابل قبول خواهد بود. همچنین با بررسی نتایج می‌توان این‌گونه برداشت کرد که در زمانی که ابعاد معماری دارای اهمیت است ایجاد دیوارهایی با مقاومت نزدیک به $2 \text{ m}^2 \cdot \text{K}/\text{W}$ مناسب است، زیرا نسبت به دیوارهایی با مقاومت بالاتر به مصالح کمتری نیاز دارد که سبب کاهش ضخامت دیوارها می‌شود.

افزایش مقاومت دیوارهای خارجی بارگرمایشی ساختمان را بیشتر از بار سرمایشی تحت تأثیر قرار می‌دهد. برای مثال دیوار ۱۳ نسبت به دیوار ۱ (حالت پایه برای ساختمان نمونه) بار گرمایش را ۲۸٪ و بار سرمایش را ۱۳٪ کاهش داده است. نکته قابل اشاره دیگر تأثیر نوع نماسازی دیوارها بر مصرف انرژی ساختمان است. از دیوار ۱ تا ۵ با ثابت قرار دادن سفت‌کاری و نازک‌کاری داخلی، ۵ نوع نماسازی مختلف شامل اندود سیمانی، آجر، سنگ گرانیت، سنگ مرمر و سرامیک مورد بررسی قرار گرفت که نماسازی با نمای سنگ گرانیت کمترین مصرف انرژی را در بین نماهای بررسی شده داشته و نمای اندود سیمانی بیشترین مصرف انرژی را برای ساختمان در پی دارد.



شکل ۲. مصرف انرژی ساختمان با دیوارهای مختلف

بام

بام همانند دیوار نقش مهمی در دفع حرارت از طریق پوسته ساختمان ایفا می‌کند. بیشترین تأثیر بام در ساختمان‌های یک طبقه که در سطح زمین گسترده شده‌اند مشهود است. هرچه گستردگی در سطح افزایش یابد پوسته در تماس با محیط بیشتر شده و دفع حرارت بیشتر می‌شود. در ساختمان‌های بلند، بام آخرین طبقه و در صورتی که ساختمان بر روی پیلوت واقع شده باشد کف پایین‌ترین طبقه نیز نقش مهمی در دفع حرارت دارند. در این بخش بام ساختمان در دو گونه بام مسطح و بام شیبدار تحلیل شده است.

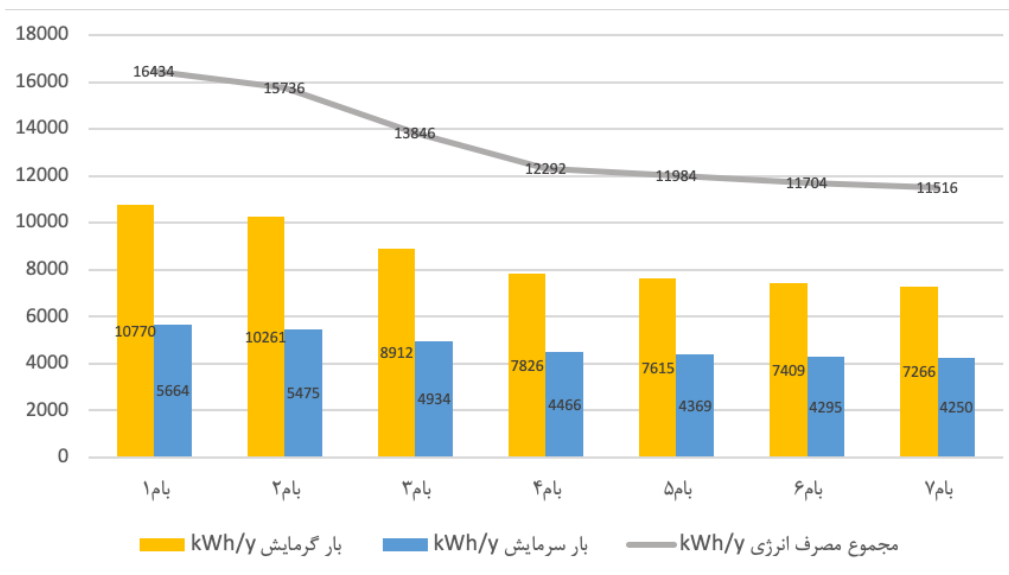
بام مسطح

برای تحلیل این گونه از بام‌ها، ۷ بام با مقاومت‌های مختلف با یکدیگر مقایسه شده‌اند (جدول ۴).

جدول ۴. مشخصات بام‌های مسطح مختلف

شماره بام	لایه‌های بام (به ترتیب از بیرون به سمت داخل)	ضخامت سقف (cm)	مقاومت نهایی بام ($m^2.K/W$)
۱	موزاییک (۲.۵cm)، ملات ماسه و سیمان (۲cm)، عایق رطوبتی (۰.۵cm)، بتن سبک (۰.۵cm)، سقف تیرچه بلوک سیمانی (۳۰cm)، ملات گچ و خاک (۲cm)، اندود گچ (۰.۵cm)	۴۲.۵	۰.۵۷۷
۲	موزاییک (۲.۵cm)، ملات ماسه و سیمان (۲cm)، عایق رطوبتی (۰.۵cm)، بتن سبک (۰.۵cm)، سقف تیرچه بلوک سفالی (۳۰cm)، ملات گچ و خاک (۲cm)، اندود گچ (۰.۵cm)	۴۲.۵	۰.۶۷۷
۳	موزاییک (۲.۵cm)، ملات ماسه و سیمان (۲cm)، عایق رطوبتی (۰.۵cm)، بتن سبک (۰.۵cm)، سقف تیرچه بلوک پلی‌استایرن ^۳ (۳۰cm)، ملات گچ و خاک (۲cm)، اندود گچ (۰.۵cm)	۴۲.۵	۱.۱۸۷
۴	موزاییک (۲.۵cm)، ملات ماسه و سیمان (۲cm)، عایق رطوبتی (۰.۵cm)، بتن سبک (۰.۵cm)، سقف تیرچه بلوک پلی‌استایرن با ۳ سانتی‌متر پوشش زیر تیرچه ^۴ (۳۳cm)، ملات گچ و خاک (۲cm)، اندود گچ (۰.۵cm)	۴۵.۵	۲.۶۹۷
۵	موزاییک (۲.۵cm)، ملات ماسه و سیمان (۲cm)، عایق رطوبتی (۰.۵cm)، بتن سبک (۰.۵cm)، سقف تیرچه بلوک پلی‌استایرن با ۶ سانتی‌متر پوشش زیر تیرچه (۳۶cm)، ملات گچ و خاک (۲cm)، اندود گچ (۰.۵cm)	۴۸.۵	۳.۵۳۷
۶	موزاییک (۲.۵cm)، ملات ماسه و سیمان (۲cm)، عایق رطوبتی (۰.۵cm)، بتن سبک (۰.۵cm)، عایق پشم سنگ (۵cm)، سقف تیرچه بلوک پلی‌استایرن با ۶ سانتی‌متر پوشش زیر تیرچه (۳۶cm)، ملات گچ و خاک (۲cm)، اندود گچ (۰.۵cm)	۵۳.۵	۴.۸۵۳
۷	موزاییک (۲.۵cm)، ملات ماسه و سیمان (۲cm)، عایق رطوبتی (۰.۵cm)، بتن سبک (۰.۵cm)، عایق پشم سنگ (۱۰cm)، سقف تیرچه بلوک پلی‌استایرن با ۶ سانتی‌متر پوشش زیر تیرچه (۳۶cm)، ملات گچ و خاک (۲cm)، اندود گچ (۰.۵cm)	۵۸.۵	۶.۱۶۸

بر اساس نتایج تحلیل‌ها (شکل ۳) از بام ۱ تا ۴ مجموع مصرف انرژی ساختمان دارای روندی نزولی است و بام ۴ مصرف انرژی را نسبت به بام ۱ به میزان ۲۵٪ کاهش می‌دهد. از بام ۴ به بعد مصرف انرژی ساختمان تقریباً دارای روندی یکنواخت است، به طوری که بام ۷ با اختلاف مقاومت بیش از ۳/۴ واحد فقط ۶٪ مصرف انرژی ساختمان را کاهش داده است. مشاهده می‌شود که افزایش مقاومت بام بیش از $3 m^2.K/W$ تأثیر زیادی بر کاهش مصرف انرژی ساختمان نخواهد داشت. عددی که برای بام مسطح در ساختمان‌های گروه ۳ تجویز شده است برابر با $1/7 m^2.K/W$ است (مبحث ۱۹، ۱۳۸۹، ۴۵)؛ اما با توجه به نتایج شبیه‌سازی این مقدار باید تا $3 m^2.K/W$ افزایش یابد.



شکل ۳. مصرف انرژی ساختمان به همراه بام‌های مسطح مختلف

بام شیبدار

بام شیبدار از دو قسمت تشکیل می‌شود، یک قسمت سطوح شیبدار که با هوای آزاد محیط اطراف در ارتباط است و دیگری کف فضای شیروانی که به‌عنوان حائلی بین فضای مسکونی و فضای شیروانی است. فضای شیروانی به صورت کنترل نشده در نظر گرفته شده است. برای انجام بررسی‌ها ۹ سطح شیبدار (جدول ۵) و ۷ کف فضای شیروانی (جدول ۶) با مقاومت‌های حرارتی مختلف بررسی شده است. برای بررسی سطوح شیبدار از کف ۱ و برای بررسی کف فضای شیروانی از سطح شیبدار ۱ استفاده شده است.

جدول ۵. مشخصات سطوح شیبدار مختلف

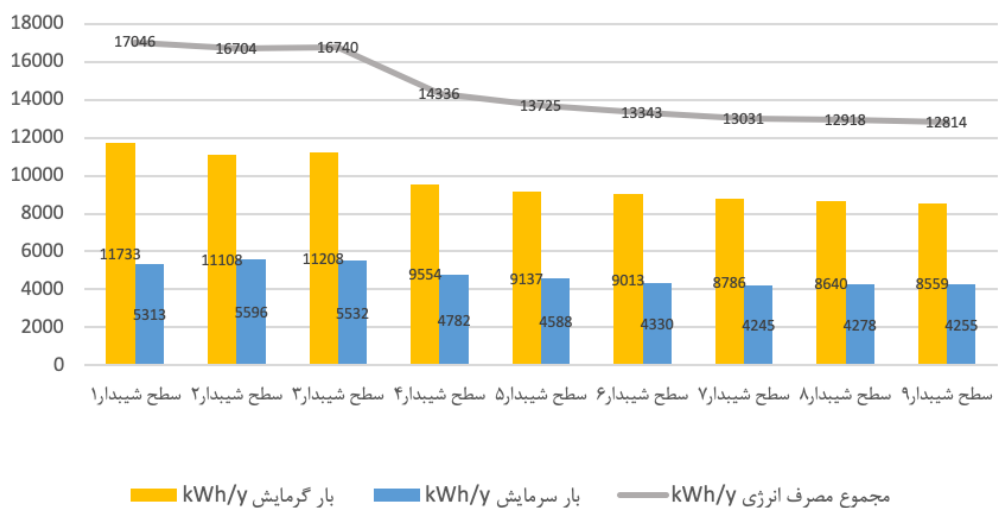
شماره سطح شیبدار	لایه‌های سطح شیبدار (به ترتیب از بیرون به سمت داخل)	ضخامت سطح شیبدار (cm)	مقاومت نهایی سطح شیبدار (m ² .K/W)
۱	تایل پلاستیکی (۰.۲cm)، هوا (۰.۳cm)، عایق رطوبتی (۰.۵cm)	۳.۸	۰.۳۲۰
۲	تایل بتنی (۲.۵cm)، هوا (۰.۳cm)، عایق رطوبتی (۰.۵cm)	۶	۰.۳۳۳
۳	تایل سفالی (۲.۵cm)، هوا (۰.۳cm)، عایق رطوبتی (۰.۵cm)	۶	۰.۳۴۱
۴	تایل سفالی (۲.۵cm)، هوا (۰.۳cm)، عایق رطوبتی (۰.۵cm)، هوا (۱۰cm)، عایق پشم سنگ (۲.۵cm)	۱۸.۵	۱.۱۸۶
۵	تایل سفالی (۲.۵cm)، هوا (۰.۳cm)، عایق رطوبتی (۰.۵cm)، هوا (۱۰cm)، عایق پشم سنگ (۵cm)	۲۱	۱.۸۸۰
۶	ساندویچ پنل ^۵ (۴cm)، هوا (۰.۳cm)، عایق رطوبتی (۰.۵cm)	۷.۵	۲.۵۳۸
۷	ساندویچ پنل (۶cm)، هوا (۰.۳cm)، عایق رطوبتی (۰.۵cm)	۹.۵	۳.۶۴۹
۸	ساندویچ پنل (۸cm)، هوا (۰.۳cm)، عایق رطوبتی (۰.۵cm)	۱۱.۵	۴.۸۶۱
۹	ساندویچ پنل (۱۰cm)، هوا (۰.۳cm)، عایق رطوبتی (۰.۵cm)	۱۳.۵	۵.۸۷۱

جدول ۶. مشخصات کف فضای شیروانی مختلف

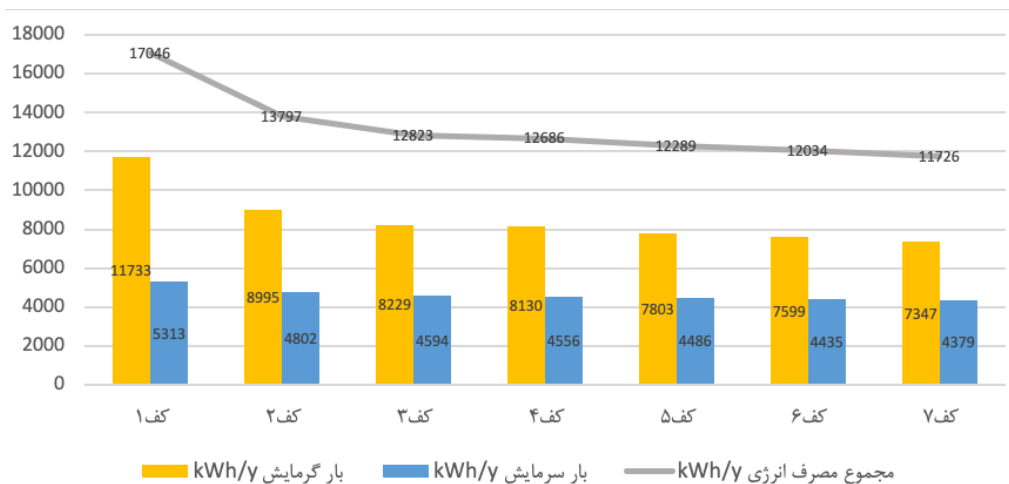
شماره کف	لایه‌های کف (به ترتیب از بیرون به سمت داخل)	ضخامت حائل (cm)	مقاومت نهایی سقف (m ² .K/W)
۱	رایبتس (۰.۱cm)، ملات گچ و خاک (۲cm)، اندود گچ (۰.۵cm)	۲.۶	۰.۱۷۱
۲	عایق پشم سنگ (۲.۵cm)، رایبتس (۰.۱cm)، ملات گچ و خاک (۲cm)، اندود گچ (۰.۵cm)	۵.۱	۰.۸۲۸
۳	عایق پشم سنگ (۵cm)، رایبتس (۰.۱cm)، ملات گچ و خاک (۲cm)، اندود گچ (۰.۵cm)	۷.۶	۱.۴۸۶
۴	عایق پشم سنگ (۵cm)، هوا (۱۰cm)، رایبتس (۰.۱cm)، ملات گچ و خاک (۲cm)، اندود گچ (۰.۵cm)	۱۷.۶	۱.۶۳۶
۵	عایق پشم سنگ (۷.۵cm)، هوا (۱۰cm)، رایبتس (۰.۱cm)، ملات گچ و خاک (۲cm)، اندود گچ (۰.۵cm)	۲۰.۱	۲.۲۹۴
۶	عایق پشم سنگ (۱۰cm)، هوا (۱۰cm)، رایبتس (۰.۱cm)، ملات گچ و خاک (۲cm)، اندود گچ (۰.۵cm)	۲۲.۶	۲.۹۵۲
۷	عایق پشم سنگ (۱۵cm)، هوا (۱۰cm)، رایبتس (۰.۱cm)، ملات گچ و خاک (۲cm)، اندود گچ (۰.۵cm)	۲۷.۶	

شکل ۴ نتایج تحلیل سطوح شیبدار را نشان می‌دهد. از سطح شیبدار ۱ تا ۳ مصرف انرژی ساختمان تقریباً برابر است. از سطح شیبدار ۳ تا ۴ مصرف انرژی با شیبی قابل توجه بیش از ۱۵٪ کاهش یافته است. از سطح شیبدار ۴ تا ۷ مصرف انرژی با شیبی کندتر معادل ۹٪ نسبت به سطح شیبدار ۴ کاهش یافته و از سطح شیبدار ۷ به بعد روندی تقریباً یکنواخت به خود می‌گیرد. مشاهده می‌شود که افزایش مقاومت سطوح بیش از ۲/۵ m².K/W مصرف انرژی را به‌طور مؤثر کاهش نخواهد داد. از طرفی در ساختمان‌های گروه ۳ ضریب انتقال حرارت سطوح شیبدار باید برابر با ۰.۴۴ W/m².K (معادل ۲/۲۷ m².K/W) باشد (مبحث ۱۹، ۱۳۸۹، ۲۷). عدد ذکر شده در مبحث ۱۹ و نتیجه شبیه‌سازی با یکدیگر منطبق بوده و این موضوع نشان می‌دهد که مقاومت حرارتی ۲/۵ m².K/W برای سطوح شیبدار کاملاً مناسب است. همچنین نتایج نشان می‌دهد ایجاد سطوح شیبدار با مقاومت ۱/۵ m².K/W می‌تواند نتایج رضایت بخشی به همراه داشته باشد.

شکل ۵ نتایج تحلیل کف فضای شیروانی را نشان می‌دهد. از کف ۱ تا ۳ با افزایش ۱/۳۱ واحد مقاومت، مصرف انرژی ساختمان نزدیک به ۲۵٪ کاهش یافته است. از کف ۳ تا ۷ مصرف انرژی ۸/۵٪ کاهش می‌یابد؛ در حالی که مقاومت کف ۲/۷۸ واحد افزایش داشته است. این موضوع نشان می‌دهد که ایجاد کف فضای شیروانی با مقاومت ۱/۵ m².K/W می‌تواند شرایط قابل قبولی از نظر مصرف انرژی فراهم آورد.



شکل ۴. مصرف انرژی ساختمان با سطوح شیبدار مختلف سقف



شکل ۵. مصرف انرژی ساختمان با در نظر گرفتن کف‌های مختلف برای فضای شیروانی

پنجره

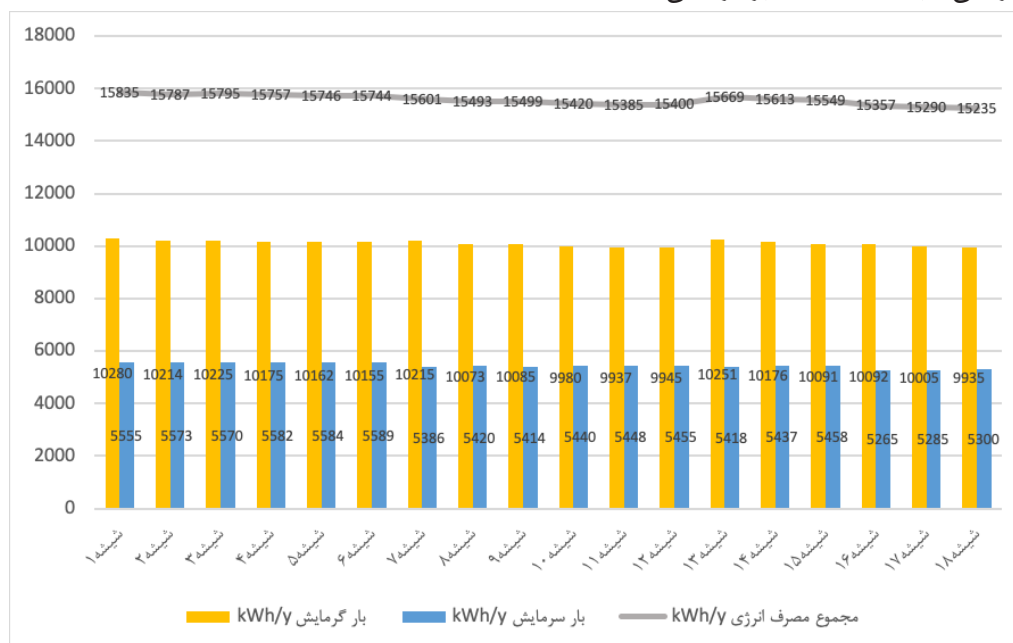
برای بررسی تأثیر شیشه پنجره در مصرف انرژی هجده نوع شیشه دو و سه جداره متفاوت (جدول ۷) با یکدیگر مقایسه می‌شوند. مشخصات بام و دیوار برای بررسی شیشه‌ها مطابق با مشخصات جدول ۲ است.

جدول ۷. مشخصات شیشه‌های مختلف

شماره شیشه	نوع شیشه	تعداد لایه‌های شیشه	ضخامت لایه شیشه (mm)	نوع گاز بین لایه‌ها	ضخامت لایه گاز (mm)	U-value (W/m ² .K) شیشه
۱	عادی (شفاف)	۲	۶	هوا	۱۲	۲.۶۸۵
۲	عادی (شفاف)	۲	۶	هوا	۲۰	۲.۶۶۷
۳	عادی (شفاف)	۲	۶	آرگون	۱۲	۲.۶۵۵
۴	عادی (شفاف)	۲	۶	آرگون	۲۰	۲.۵۵۲
۵	عادی (شفاف)	۲	۶	کرپتون	۱۲	۲.۴۵۹
۶	عادی (شفاف)	۲	۶	کرپتون	۲۰	۲.۴۸۴
۷	کم گسیل (شفاف)	۲	۶	هوا	۱۲	۱.۷۷۱
۸	کم گسیل (شفاف)	۲	۶	هوا	۲۰	۱.۸۵۳
۹	کم گسیل (شفاف)	۲	۶	آرگون	۱۲	۱.۴۸۱
۱۰	کم گسیل (شفاف)	۲	۶	آرگون	۲۰	۱.۵۷۶
۱۱	کم گسیل (شفاف)	۲	۶	کرپتون	۱۲	۱.۳۹۲
۱۲	کم گسیل (شفاف)	۲	۶	کرپتون	۲۰	۱.۴۲۷
۱۳	عادی (شفاف)	۳	۶	هوا	۱۶	۱.۶۸۹
۱۴	عادی (شفاف)	۳	۶	آرگون	۱۶	۱.۵۸۰
۱۵	عادی (شفاف)	۳	۶	کرپتون	۱۶	۱.۵۵۷
۱۶	کم گسیل (شفاف)	۳	۶	هوا	۱۶	۰.۹۴۹
۱۷	کم گسیل (شفاف)	۳	۶	آرگون	۱۶	۰.۷۸۰
۱۸	کم گسیل (شفاف)	۳	۶	کرپتون	۱۶	۰.۷۲۷

نتایج تحلیل شیشه‌های مختلف (شکل ۶) نشان می‌دهد که در شهر رشت کاهش ضریب انتقال حرارتی شیشه چندجداره (U-value) در کاهش بار گرمایش و سرمایش ساختمان خیلی مؤثر نخواهد بود. از

طرفی ضریب انتقال حرارتی سطوح شفاف در ساختمان‌های گروه ۳ از نظر مصرف انرژی حداقل برابر با $3/94 \text{ W/m}^2.\text{K}$ است (مبحث ۱۹، ۱۳۸۹، ۲۷) و از آنجا که کاهش هرچه بیشتر ضریب انتقال حرارتی سطوح شفاف تأثیر زیادی بر کاهش مصرف انرژی ساختمان ندارد، عدد $3/94 \text{ W/m}^2.\text{K}$ برای سطوح شفاف ساختمان‌های مسکونی در شهر رشت مناسب است. در بین شیشه‌های بررسی شده شیشه ۱۸ کمترین مصرف انرژی را خواهد داشت، اما شیشه ۱۱ با وجود دو جداره بودن تنها ۲٪ نسبت به شیشه ۱۸ که یک شیشه سه جداره است مصرف انرژی بیشتر خواهد داشت. با توجه به اینکه استفاده از یک لایه اضافه شیشه تأثیر زیادی بر کاهش مصرف انرژی نخواهد داشت، بین شیشه‌های بررسی شده شیشه ۱۱ بهترین عملکرد را خواهد داشت. نکته دیگر این است که اصلی‌ترین عامل تعیین‌کننده عملکرد حرارتی شیشه‌های چندلایه در شهر رشت نوع و ضخامت گاز بین شیشه‌ها است و گاز کریپتون نسبت به هوا و آرگون تأثیرگذارتر بوده است و هرچه ضخامت آن افزایش یابد تأثیرگذاری آن بیشتر خواهد شد. پس از آن نوع شیشه (کم گسیل یا عادی) عامل تعیین‌کننده بعدی خواهد بود و در آخر تعداد لایه‌ها، عملکرد حرارتی شیشه را تحت تأثیر قرار می‌دهد.



شکل ۶. مصرف انرژی ساختمان با شیشه‌های مختلف پنجره

نتیجه‌گیری

نتایج حاصل از تحلیل‌ها نشان می‌دهد افزایش مقاومت حرارتی جداره‌های صلب پوسته ساختمان‌های اقامتی در شهر رشت شامل دیوارها و بام مجموع مصرف انرژی سالانه ساختمان را کاهش می‌دهد، بیشترین تأثیر را بر گرمایش ساختمان دارد و نسبت کاهش بار گرمایش بیشتر از بار سرمایش است. مقایسه نتایج مربوط به مقاومت حرارتی دیوار با عدد تجویز شده در مبحث ۱۹ مقررات ملی ساختمان نشان داد که عدد تجویز شده $(5/7 \text{ m}^2.\text{K/W})$ نیازمند بازنگری است زیرا افزایش مقاومت حرارتی دیوار بیش از $3/5 \text{ m}^2.\text{K/W}$ تأثیر قابل توجهی بر مصرف انرژی ساختمان در شهر رشت نخواهد گذاشت. در بام مسطح نیز در مبحث ۱۹ عدد $1/7 \text{ m}^2.\text{K/W}$ تجویز شده است که بر اساس نتایج شبیه‌سازی این عدد باید تا $3 \text{ m}^2.\text{K/W}$ افزایش یابد. درخصوص سطوح شیب‌دار، نتایج شبیه‌سازی و مقدار تعیین شده

- در مبحث ۱۹ با یکدیگر منطبق هستند. در شهر رشت برخلاف جداره‌های صلب، در پنجره‌ها کاهش ضریب انتقال حرارتی شیشه‌های چندجداره تأثیر رضایت‌بخشی بر کاهش بار گرمایش و سرمایش ساختمان ندارد و عدد تعیین شده در مبحث ۱۹ ($3/94 \text{ W/m}^2\cdot\text{K}$) مناسب است. از بررسی‌های انجام گرفته بر اجزای مختلف پوسته ساختمان نتایج زیر حاصل شده است:
- افزایش مقاومت دیوارها بیش از $3/5 \text{ m}^2\cdot\text{K/W}$ تأثیر زیادی بر صرفه‌جویی مصرف انرژی نخواهد داشت و ساخت دیوارهایی با مقاومت حرارتی بین $2-3/5 \text{ m}^2\cdot\text{K/W}$ مناسب است.
- در بین نماسازی‌های آجری، اندود سیمانی، سنگ گرانیات، سنگ مرمر و سرامیکی، از نظر مصرف انرژی نمای سنگ گرانیات عملکرد بهتری خواهد داشت.
 - مقاومت حرارتی مناسب برای سقف‌های مسطح $3 \text{ m}^2\cdot\text{K/W}$ است.
 - در سقف‌های شیبدار مقاومت مناسب برای سطوح شیبدار بین $1/5-2/5 \text{ m}^2\cdot\text{K/W}$ است.
 - بین پوشش‌های سطوح شیبدار سقف شامل پوشش پلاستیکی، ساندویچ پنل سقفی، پوشش بتنی و سفالی، ساندویچ پنل سقفی بهترین عملکرد انرژی را با کمترین ضخامت ممکن فراهم می‌آورد.
 - برای کف فضای شیروانی رساندن مقاومت کف تا $1/5 \text{ m}^2\cdot\text{K/W}$ می‌تواند شرایط قابل قبول را ایجاد کند.
 - عوامل تأثیرگذار بر عملکرد حرارتی شیشه به ترتیب نوع و ضخامت گاز بین لایه‌های شیشه، نوع شیشه (کم گسیل یا عادی) و تعداد لایه‌ها است.
 - شیشه دوجداره با شیشه‌های کم گسیل و ۲۰ میلی‌متر گاز کریپتون بین لایه‌ها از نظر کاهش مصرف انرژی و کاهش انرژی نهان پنجره، بهترین عملکرد را خواهد داشت.

پی‌نوشت‌ها

1. Lechner
2. power density
۳. فاصله مرکز تا مرکز تیرچه‌ها بین ۶۱ تا ۶۳ سانتی‌متر است (بخش ۸-۳-۸ مقررات ملی ساختمان جدول ۲۰)
۴. فاصله مرکز تا مرکز تیرچه‌ها بین ۶۱ تا ۶۳ سانتی‌متر است (بخش ۸-۳-۸ مقررات ملی ساختمان جدول ۲۱)
۵. مشخصات مربوط به ساندویچ پنل‌های سقفی از سایت شرکت مجتمع صنعتی ماموت (www.mammutco.com) انتخاب شده است.

فهرست منابع

- باقری اسفه، حامد، و شهریار، مصطفی (۱۳۹۸). تأثیر استفاده از گازهای مختلف در پنجره‌های چندجداره به منظور کاهش تلفات حرارتی ساختمان. ماهنامه علمی-پژوهشی مهندسی مکانیک مدرس، ۱۹(۶)، ۱۴۰۹-۱۴۱۶.
- ثقفی، محمد جواد، و حاجی‌زاده، مجید (۱۳۹۱). بررسی و مقایسه عملکرد حرارتی دیوار خارجی با بلوک‌های سفالی رایج در ایران. نشریه هنرهای زیبا-معماری و شهرسازی، ۱۷(۱)، ۴۹-۵۴.
- شمس نصرتی، معین (۱۳۹۸). چارچوبی برای طراحی ساختمان‌های اقامتی دانشجویی انرژی صفر در اقلیم معتدل خزری. پایان‌نامه کارشناسی ارشد معماری، دانشکده فنی دانشگاه رازی کرمانشاه.
- مجری‌سازان طوسی، نیما، ابوالفضل اصفهانی، جواد، و صفایی، محمدرضا (۱۳۹۵). تحلیل مصرف انرژی و پتانسیل استفاده از انرژی‌های تجدیدپذیر در ده کشور با بیشترین مصارف انرژی در دنیا. دومین کنفرانس ملی مکانیک-مواد و فناوری‌های پیشرفته، اسفراین - خراسان شمالی.

- مبحث ۱۹ مقررات ملی ساختمان (۱۳۸۹). صرفه‌جویی در مصرف انرژی. تهران: دفتر نظارت نظامات مهندسی، وزارت مسکن و شهرسازی.
- معاونت امور برق و انرژی - دفتر برنامه ریزی کلان برق و انرژی (۱۳۹۵). ترازنامه انرژی سال ۱۳۹۳. تهران: وزارت نیرو.
- معرفت، مهدی، ذوالفقاری، سید علیرضا، داودی، فرزین، و مصلحی، سلیم (۱۳۹۰). تأثیر اینرسی حرارتی جداره‌های ساختمان بر مصرف انرژی و آسایش حرارتی در اقلیم‌های مختلف ایران. نوزدهمین همایش سالانه مهندسی مکانیک ایران، ISME2011، بیرجند، اردیبهشت ۱۳۹۰.
- مهدوی‌نیا، مجتبی، و خیاط، ایمان (۱۳۹۵). بررسی تحلیلی تأثیر نوع و ضخامت عایق کاری جداره‌های خارجی در بناهای بلند مرتبه اداری در کلان‌شهر تهران. نامه معماری و شهرسازی، ۲۰، ۱۴۷-۱۶۰.
- نوربرت، لکنر (۱۳۸۵). سرمایه‌ش، گرمایش، روشنایی، (مترجمان: محمد علی کی‌نژاد و رحمان آذری). تبریز: انتشارات دانشگاه هنر اسلامی تبریز.

- Babota, F., & Iernutan R. A. (2019). Calculation and Analysis of Corrected Thermal Resistance in a Common Dwelling Building in Romania in Various Thermal Insulation Options – the Exterior wall. *Procedia Manufacturing*, 32, 442–449.
- Bradshaw, V. (2006). *The Building Environment: Active and Passive Control Systems*, Third Edition. New Jersey: John Wiley & Sons.
- Feng, Y. (2004). Thermal Design Standards for Energy Efficiency of Residential Buildings in Hot Summer/ Cold Winter Zones. *Energy and Buildings*, 36, 1309–1312.
- Harvey, L. D. D. (2006). *A Handbook on Low-Energy Buildings and District-Energy Systems: fundamentals, Techniques and Examples*. New York: Taylor & Francis.
- Kumar, G. K., Saboor, S., & Ashok Babu, T. P. (2017). Glass Window and Building Wall Materials in Different Climatic Zones of India for Energy Efficient Building Construction. *Energy Procedia*, 138, 580–585.
- Mohammad, S., & Shea, A. (2013). Performance Evaluation of Modern Building Thermal Envelope Designs in the Semi-Arid Continental Climate of Tehran. *Buildings*, 3, 674–688.
- Montaser Koohsari, A., Fayaz, R., & Mohammad Kari, B. (2015). The Influence of Window Dimensions and Location on Residential Building Energy Consumption by Integrating Thermal and Lighting Analysis in a Mild and Humid Climate. *MAGNT Research Report*, 3(4), 187–194.
- Yuan, J., Farnham, C., Emura, K., Ashrafalam, M. D. (2016). Proposal for Optimum Combination of Reflectivity and Insulation Thickness of Building Exterior Walls for Annual thermal Load in Japan. *Building and Environment*, 13, 228–237.
- www.mammutco.com (Accessed on: 12/16/2018).

