

## مناسبات معماری با علوم دقیقه در متون علمی دوره اسلامی\*

جعفر طاهری\*\*

تاریخ دریافت: ۱۳۹۳/۶/۱۴ تاریخ پذیرش: ۱۳۹۴/۵/۱

### چکیده

مناسبات معماری با علوم دقیقه (ریاضیات و تکنولوژی) در دوره اسلامی، به دلیل گستره وسیع این علوم و مطالعات میان‌رشته‌ای محدود دو قلمرو، آشکارا تبیین نشده است. از سویی، شناخت این مناسبات تنها با بررسی آثار معماری و بدون در نظر گرفتن میراث علمی دانشمندان آن دوران به دست نخواهد آمد. هدف مقاله حاضر، واکاوی بخشی از این مناسبات، با استناد به متون ریاضیات و دانش‌نامه‌های علوم در سده‌های دوم تا یازدهم هجری است. پژوهش حاضر تعاملات علوم دقیقه با معماری و صنایع وابسته را ذیل دو محور طبقه‌بندی علوم و کاربرد ریاضیات در شکل‌گیری معماری، براساس روش تفسیر تاریخی بررسی می‌کند. یافته‌های این پژوهش نشان می‌دهد که معماری به‌رغم پیوند عمیق با علوم دقیقه در مرحله طراحی و ساخت، به دلیل تفاوت در ماهیت و اهداف آن دو، در شمار این علوم قرار نمی‌گیرد. هرچند اصناف معماران و بنایان ارتباط مستقیمی با میراث علمی و فنی ریاضی‌دانان نداشته‌اند؛ از شواهد تاریخی چنین برمی‌آید که این میراث به‌واسطه معماران شبه‌ریاضی‌دان و پیشرو، به زبان مسائل عملی معماری ترجمه و توسعه می‌یافت.

### کلیدواژه‌ها

علوم ریاضی، طبقه‌بندی علوم، متون ریاضیات، معماری، دوره اسلامی.

\* مقاله حاضر تحریری تازه از رساله دکتری نگارنده است.

\*\* استادیار دانشکده معماری، شهرسازی و هنر اسلامی، دانشگاه فردوسی مشهد، j.taheri@um.ac.ir

## پرسش‌های پژوهش

۱. چه مناسباتی میان صناعات معماری و علوم دقیقه در متون علمی دوره اسلامی هست؟
۲. چه سهمی از دانش کاربرد ریاضیات در معماری، ذیل متون ریاضیات دوره اسلامی به نگارش درآمده است؟
۳. اصناف معماران و صنعتگران از چه منابعی و چگونه دانش ریاضی و فنی حرفه خویش را کسب می‌کردند؟

## مقدمه

ورود منابع و اندیشه‌های علمی به زبان‌های سریانی، سانسکریت و یونانی به جهان اسلام در قرون نخستین اسلامی، آغاز دوره‌ای نوین در تاریخ علم بود که اندیشمندان دوره اسلامی، حلقه واسطی برای انکشاف و تداوم و انتقال میراث علمی بشری شدند. همگام با جنبش انتقال علوم به جهان اسلام که در پی توسعه مرزهای حکمرانی و تحولات عظیم سیاسی و اجتماعی در جوامع اسلامی رخ داد، نیاز به ساختارهای زیربنایی تمدن همچون عمران و توسعه شهری، مراکز عمده حکومت اسلامی را پذیرای اصحاب حرف و صناعات، همچون اصحاب علم نمود. این سیل مهاجرت در سایه اقبال فرمانروایان به علوم، معماری و صناعات وابسته، زمینه را برای توسعه قلمرو علوم، فنون، صناعات و نیز مناسبات میان‌رشته‌ای این حوزه‌ها مهیا کرد. امروزه بخش مهمی از زمینه‌کنندگاو دانشوران معاصر در حوزه مطالعات تمدن اسلامی را این دو میراث مکتوب و مادی (صناعات معماری<sup>۱</sup>) شکل داده است. به‌رغم دامنه وسیع میراث برجای‌مانده از آثار صناعات معماری در دوره اسلامی، از اندیشه‌های علمی و فنی مؤلفان این آثار و منابع کسب این علوم، شواهد و مدارک چندانی در دست نیست. کمبود و ناشناخته بودن این منابع، منجر به در پرده ماندن یا اظهارنظرهای یک‌سویه برخی دانشوران از علوم پشتیبان خلق این آثار و سطح دانش ریاضی اصحاب معماری شده است.

اگرچه بخش اصلی و بنیادین علوم و فنون کاربردی در صناعات معماری دوره اسلامی، در میان مؤلفان آن‌ها سر به مهر باقی ماند، چنین می‌نماید که شناخت بخشی از کاربردهای این علوم و مناسبات معماری با آن‌ها، متکی به بررسی متون علمی کهن به‌ویژه علوم ریاضی است. این تغییر زاویه نگاه از آثار معماری به متون علمی کهن، مستلزم سفری است که دانشوران را به دنیای تاریخ اندیشه علمی در جهان اسلام می‌برد تا به گفته گرابار، روشنایی حاصل از آن، این واقعیت را آشکار سازد که «مسئله تکوین سنت هنر [و معماری اسلامی] با بیش از هزار سال قدمت، صرفاً از طریق مطالعه آثار و بررسی اسناد منفرد میسر نخواهد بود؛ بلکه این مسئله می‌بایست در دو زمینه عام فرهنگی [فرهنگ، تمدن و علم] و نظریه عام هنر و تکامل آن دوران مورد مطالعه قرار گیرد» (Grabar 1978, xvi). این تأمل تاریخی زمینه‌ساز طرح پرسش‌هایی از سیر تحول منابع و علوم دقیقه در قلمرو معماری است که این مقاله عهده‌دار توصیف و تفسیر بخشی از این مناسبات میان‌رشته‌ای در حوزه تاریخ معماری و تاریخ علم دوره اسلامی براساس منابع مکتوب است.

مقاله حاضر بر آن است از روزنه متون علمی دوره اسلامی، برخی مناسبات معماری با علوم دقیقه و کاربردهای این علوم را در صناعات معماری و درواقع، اصناف معماران و بنایان، توصیف و تفسیر کند. رهیافت مقاله حاضر مبتنی بر تفسیر تاریخی شواهد مستند است که در قالب متون ریاضیات و دانش‌نامه‌های علوم، به موضوعات مرتبط با کاربرد علوم دقیقه (پیوسته و وابسته<sup>۳</sup>) در صناعات معماری پرداخته‌اند. پژوهش درباره مناسبات معماری با علوم دقیقه در ادوار تاریخی، از آن رو ضروری می‌نماید که یکی از راه‌های فهم شبکه پیچیده مناسبات این دو قلمرو در زمان حاضر، دنبال کردن کوره‌راهی است که این مناسبات را به وضعیت اکنون رسانده است. با وجود تحقیقات پرشماری که درباره زمینه و زمانه آفرینش آثار معماری در دست است، دانشوران کمتر به زمینه‌های علمی و فنی مقارن با آفرینش این آثار اندیشیده‌اند. ایشان عموماً ذیل سه رویکرد عمده کمی<sup>۴</sup> و تأویلی<sup>۵</sup> و تفسیر تاریخی،

به نسبت معماری و علوم ریاضی پرداخته‌اند.<sup>۶</sup> در این میان، دانشورانی مانند بولاتف<sup>۷</sup> (۱۹۷۸)، گلوبک و ویلبر<sup>۸</sup> (۱۹۸۸)، چرباچی (۱۹۸۹)، اوزدورال<sup>۹</sup> (۲۰۰۲-۱۹۹۵)، نجیب‌اوغلو<sup>۱۰</sup> (۱۹۹۵) از جمله کسانی هستند که به مناسبات علوم دقیقه و صناعات معماری، براساس شواهد تاریخی و متون علمی کهن توجه نشان داده‌اند.

مقصود از علوم دقیقه در نوشتار حاضر، علوم ریاضی یا به تعبیر پیشینیان، «تعالیم» است. هرچند «ریاضیات در دیدگاه سده بیستم یک روش تحقیق و جست‌وجوست که به تفکر براساس اصل موضوع<sup>۱۱</sup> می‌پردازد» (کلاین ۱۳۸۸، ۲)؛ اما از نظر فارابی و درواقع پیشینیان، «ریاضیات از مقوله کمّیات است که این کمّیات یا مجرد و عقلی‌اند که ریاضیات نظری را شکل می‌دهد، یا در ماده بروز و ظهور دارند که ریاضیات عملی عهده‌دار بیان آن‌هاست» (بکار ۱۳۸۱، ۱۲۹). افزون بر این تغییر نگرش به سرشت ریاضیات، علوم ریاضی دوره اسلامی شامل مباحث و شاخه‌هایی فراتر از ریاضیات امروزی است. «بنا بر یکی از آثار علمی سده‌های میانه اروپا، در سرزمین‌های اسلامی، تکنولوژی را بسی بیشتر و ژرف‌تر از یونانیان، رومیان یا بیزانسی‌ها به عنوان شاخه‌ای از علوم می‌شناختند» (حسن و هیل ۱۳۷۵، ۳۴۹). پیشینیان افزون بر علوم حساب یا اعداد، هندسه، جبر و مثلثات، علوم و تکنولوژی‌هایی همچون مناظر و مریا [علوم پرسپکتیو، نقشه‌برداری و هندسه نور]، نجوم، جغرافیای ریاضی<sup>۱۲</sup>، موسیقی، حیل متحرکه [مکانیک]، جراثقال، اوزان و ترازوها را به دلیل ابتدای بر مبانی کمی ریاضیات، از شعب علوم ریاضی برشمرده‌اند (گیلیسپی ۱۳۸۴، ۶۹). معماری و صناعات وابسته به آن در دوره اسلامی، به‌عنوان بستر و صورتی از زندگی در زمان و مکانی خاص، با تمامی ابعاد اجتماعی و فرهنگی زندگی انسانی مرتبط بوده است. از آنجاکه انسان برای آبادی محیط و ایجاد مکان زندگی، نیازمند شناخت محیط و کسب و به‌کارگیری علوم (نظری و عملی) بوده است،<sup>۱۳</sup> پیشینیان با دست‌یافتن به علوم قدما، افزون بر «رویکرد غالباً انتزاعی یونانیان به ریاضیات<sup>۱۴</sup>» (کلاین ۱۳۸۸، ۳۳)، به ریاضیات عملی توجه ویژه نشان دادند. پاره‌ای از این رویکرد به ریاضیات، مستقیماً از اصول عملی دین اسلام، همچون مبحث ارث، یافتن جهت قبله و تعیین اوقات شرعی ناشی می‌شد. پاره دیگر نیز مبتنی بر کاربردهای عملی علوم ریاضی در صناعات عملی، تجارت، کشاورزی، امور دیوانی و حکومتی، فعالیت‌های عمرانی و توسعه شهری بوده است. این علوم به دلیل ابتدای بر برهین یقینی، عدم تعارض با مبانی دین جدید و نیز همراهی آن‌ها با مسائل رو به رشد جامعه اسلامی، این امکان را داشتند تا به‌عنوان زبانی مشترک در قلمرو صنایع عملی، به‌ویژه معماری به‌کار گرفته شوند.

در ادامه، کوشش می‌شود گزارشی از مناسبات معماری با علوم ریاضی براساس منابع عمومی و تخصصی علوم و فنون دوره اسلامی ارائه شود. بررسی تطبیقی و تأثیرات متقابل این دو قلمرو، گامی کوتاه برای آشکارسازی الگوی مناسبات صناعات معماری با علوم ریاضی، و سهم معماری در متون علمی جهان اسلام است. این بررسی افزون بر آنکه برخی وجوه پیوند صناعات معماری با علوم حساب، هندسه و حیل را آشکار می‌سازد، بر بخشی از نقاط ابهام ارتباط معماری با علم در دوره اسلامی نیز روشنی می‌افکند. در نوشتار حاضر برای ارائه الگویی تاریخی از مناسبات و زمینه‌های نظری و عملی پیوند این دو قلمرو در دوره اسلامی، دو گروه از منابع علمی مورد پژوهش توصیفی تفسیری قرار گرفته‌اند. واکاوی این دو گروه از منابع که در زیر آمده است، بر دو وجه از مناسبات این دو حوزه، یعنی نسبت علم و صناعت معماری و نیز استخراج بخشی از نقش‌های علوم ریاضی در معماری دلالت دارد.

۱. دانش‌نامه‌های علوم: در این منابع، به جایگاه معماری در طبقه‌بندی علوم و نسبت آن با ریاضیات پرداخته می‌شود.

۲. متون ریاضیات: در این منابع، به کاربردهای عملی ریاضیات در صناعات معماری و متون اصلی این حوزه پرداخته می‌شود.

## ۱. معماری در طبقه‌بندی علوم دوره اسلامی

معماری به مثابه حرفه، نزد قدما به صنعت بنایی [صناعت البناء] اطلاق می‌شد (نک: ابن‌خلدون ۲۰۰۵، ۲۹۴/۲). این صنعت غالباً با صناعاتی وابسته چون نجاری و... همراه بود. به گفته ارسطو، معماری توانایی عملی است؛ یعنی هنر (فن) است و ماهیتش حالت توانایی ساختن همراه با اندیشه است (ارسطو ۱۳۸۵، ۲۱۳). هرچند صنعت از ریشه صنعت به معنی ساختن است، در فرهنگ لغت، صنعت به معانی علم، صنعت، پیشه، حرفه و کار نیز آمده است.<sup>۱۵</sup> «ابوالقاسم در حاشیه مطول می‌گوید صنعت نام علمی است که از تمرین بر عمل حاصل شود» (دهخدا، ذیل مدخل صنعت). به گفته راغب، «صنع» کاری را به شایستگی و درستی انجام دادن است (راغب اصفهانی ۱۳۷۴، ۴۲۱/۲). به نظر می‌رسد انجام درست یک کار، وابسته به آگاهی و علم درباره آن کار است. همان‌طور که میرفندرسکی صنعت را قوه فاعلی می‌داند که همراه با مذاقه و غورکردن در موضوع، به همراه اندیشه درست است (میرفندرسکی ۱۳۸۷، ۷۸). لغت صنعت در قرون نخستین اسلامی، برابر واژه تخنه (Τέχνη) یونانی قرار گرفت (محسن افنان ۱۳۶۲، ۱۵۱). هایدگر اظهار می‌دارد که تخنه<sup>۱۶</sup> نه تنها نام کار و مهارت صنعتگر است، بلکه افزون بر این، نامی است برای مهارت‌های فکری و هنرهای زیبا. از سویی، کلمه تخنه از ابتدا تا زمان افلاطون با کلمه «شناخت»<sup>۱۷</sup> مرتبط بود (هایدگر ۱۳۸۳، ۸). به عبارتی، هایدگر عمیقاً معتقد است که «تخنه یونانی به معانی امروزین دو واژه هنر و تکنولوژی نبوده است، بلکه تخنه در درجه اول، گونه‌ای از دانش و شناسایی است» (Heidegger 2000, 18, 169).

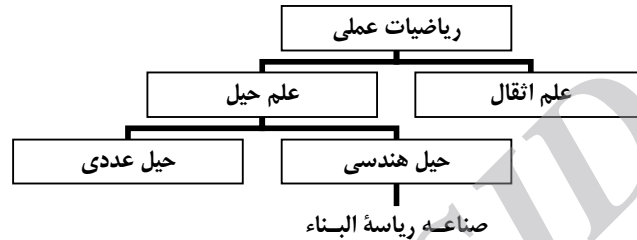
صنعت در دوره اسلامی مدلول‌های مختلفی داشته است. روزنتال اظهار می‌دارد که صنعت واژه‌ای رایج و سهل و ممتنع به معانی پیشه یا هنر است و گاهی خلاف دانش نظری، یعنی علم، استعمال می‌شود. به‌طور کلی، متفکران اسلامی بر این نظر بودند که علم، دانش نظری و صنعت، دانش عملی است. با وجود این، استفاده کلامی و زبان‌شناختی از صنعت، در حقیقت با علم تفاوت نداشت (Rosenthal 1975, 272). بنابراین میان صنعت و حکمت (و علم) نزد پیشینیان ارتباط عمیق برقرار بود. درواقع صنعت به مانند تخنه متضمن شناخت و لذا وابسته به حکمت و علم است. به همان‌سان که ارسطو در توانایی عملی (هنر، فن)، استادان کامل را بهره‌ور از حکمت<sup>۱۸</sup> می‌داند. مراد او از حکمت نیز کامل‌ترین صورت علم و کمال استادی در هنر است (ارسطو ۱۳۸۵، ۲۱۹). از این روست که در دانش‌نامه‌های علوم، صناعات معماری در مراحل آفرینش خود، عمیقاً به علوم دقیقه در جهت مقاصد خود وابسته بوده‌اند.

دایرة‌المعارف‌ها یا دانش‌نامه‌های علوم در دوره اسلامی، مهم‌ترین منابع طبقه‌بندی و تعیین جایگاه علوم نسبت به یکدیگرند. «دانش‌نامه به مجموعه‌های مدونی از طیف وسیعی از علوم یا شعب یک علم اطلاق می‌شود که جوینده علم بتواند مطلب مورد نیاز خود را از آن به آسانی پیدا نماید» (محقق ۱۳۷۶، ۵۹). دانشمندان دوره اسلامی، دانش‌نامه‌هایی در علوم و فنون مختلف تألیف کردند. ایشان نخست طبقه‌بندی خاصی از علوم ارائه کردند تا مرزهای هر علم روشن شود و این طبقه‌بندی‌ها را مقدمه فراگیری علوم قرار دادند (همان، ۶۰). این دانش‌نامه‌ها یکی از زمینه‌های کمابیش مغفول برای بررسی مناسبات و جایگاه صناعات معماری نسبت به علوم و در ارتباط با علوم دقیقه هستند.

دستیابی اندیشمندان جهان اسلام به منابع علوم در سده‌های نخستین اسلامی با تلاش برای ترجمه، تعریف، تحدید و طبقه‌بندی علوم همراه شد. علوم گوناگون از منظر قدما دارای ارزش یکسان نبوده و ایشان به سلسله‌مراتب و روابط متقابل و جایگاه هر علم نسبت به دیگری توجه ویژه داشتند. «در بیان تازه‌ای که فارابی بعد از ارسطو، از اقسام علوم می‌کند، ابتدا فلسفه را به دو قسم نظری و عملی تقسیم می‌کند و روشن می‌سازد که علم عملی باید مبتنی بر علم نظری باشد» (داوری اردکانی ۱۳۷۷، ۷۸). به پیروی از فارابی، حکمای مسلمان حکمت (علوم) نظری را به طبیعی (زیرین)، ریاضی (اوسط)<sup>۱۹</sup> و الهی یا مابعدطبیعی (برین) تقسیم کردند (ابن‌سینا ۱۳۸۷، ۱۰۷).

پس از نخستین کوشش‌ها برای طبقه‌بندی علوم توسط کسانی همچون جابر بن حیان (۲/ق ۸م) در الحدود و یعقوب بن اسحاق الکندی (۲۶۰-۱۸۵ق) در فی‌القسام‌العلوم و ابونصر فارابی (وفات: ۳۳۹ق) در احصاء‌العلوم، یکی از نافذترین طبقه‌بندی‌های علوم دوره اسلامی را ارائه کرد. فارابی ذیل حیل هندسی از صنعت «ریاسة‌البناء» نام

برده (نمودار ۱) و به کاربرد علوم حیل هندسی در ابنیه [بنایی] و نجاری اشاره می‌کند. از آنجا که علم هندسه سهیم عمده‌ای در شکل‌گیری صناعات معماری دارد، برای عملی کردن اصول این علم، به ترفندهایی (حیل = حیل‌ها) نیاز است. به گفته فارابی، «حیل» علمی است که روش‌های شناخت ترفندها و شیوه‌های دقیق عملی کردن مفاهیم ریاضی را به وسیله صناعات مشخص می‌سازد و روشن می‌کند که چگونه می‌توان مفاهیم عقلی ریاضی را در اجسام طبیعی آشکار نمود<sup>۲۰</sup> (فارابی ۱۹۴۹، ۸۸).



نمودار ۱: جایگاه صنعت «ریاسة البناء» ذیل ریاضیات عملی در احصاء العلوم فارابی

پس از فارابی، در سده ۴ق / ۱۰م اخوان الصفا در رسایل خود، به دلیل نیاز اصحاب صناعات به استفاده از آلات و ادوات، شاخه‌های صنایع عملی مانند بنایی را در بخش علوم ریاضی آورده‌اند (اخوان الصفا ۲۰۰۵، ۱/۲۳۹). مقارن با اخوان الصفا، محمد بن احمد خوارزمی (وفات: ۳۸۷ق) در *مفاتیح العلوم*، به‌رغم اشاره به فنون و آلات مورد استفاده در صنعت حیل و جزئیات ساخت ابنیه، مانند فواره حوض و حمام، شاقول و گونیا (خوارزمی ۱۹۸۹، ۲۷۴)، نامی از صنعتی چون بنایی و نجاری نمی‌برد. در سده ۵ق / ۱۱م ابن سینا (۴۲۸-۳۷۰ق) نیز در رساله *أقسام الحکمه*، به‌رغم اشاره به فروع علم هندسه قابل کاربرد در فرایند ساخت ابنیه، همچون علوم مساحت، حیل متحرکه<sup>۲۱</sup>، جراثقال، اوزان و موازین [تراز نمودن زمین<sup>۲۲</sup>]، مناظر و مریایا و انتقال آب‌ها (ابن سینا ۱۳۸۷، ۱۱۲) به فنون مهندسی اشاره می‌کند تا صنعتی چون بنایی و نجاری. امام محمد غزالی (۵۰۵-۴۵۰ق) نیز در چهار روش طبقه‌بندی که ارائه می‌دهد (بکار ۱۳۸۱، ۲۴۹)، جایی برای صناعات معماری باز نمی‌کند. در پایان سده ۲ق / ۱۲م و آغاز ۷ق / ۱۳م، فخرالدین رازی (۶۰۶-۵۴۴ق) در *جامع العلوم*، پس از تقسیم علوم به ۶۰ قسم، در بخش علم السیاسات، درباره آنچه برای معیشت و انتظام زندگی انسانی ضروری است، صنعت بنایی را تنها مثال می‌آورد. در واقع فخر رازی، بنایی را در «بیان اقسام حرفت‌ها و صناعت‌ها» آورده که با آن بستر سکونت [مسکن] انسانی درست می‌شود (فخر رازی ۱۳۴۶، ۲۰۴).

در مهم‌ترین طبقه‌بندی‌های سده‌های ۷ تا ۹ق / ۱۳ تا ۱۵م جهان اسلام، چون *درة التاج لغرة الدباج* قطب‌الدین شیرازی (۷۱۰-۳۳۳ق) و مقدمه ابن خلدون (۷۳۲-۸۰۸ق)، همچون فقرات پیشین، جایی برای صناعات بنایی و نجاری ذیل علوم ریاضی نیست. ابن خلدون به‌رغم آنکه در مقدمه تاریخ خود، بر پیوند عمیق میان این صناعات با علوم ریاضی و لزوم مراجعه بنا و صنعتگر به مهندس [هندسه‌دان] تأکید می‌کند (ابن خلدون ۲۰۰۵، ۲/۲۹۸ و ۳۰۰)؛ ولی این صناعات را ذیل علوم ریاضی نمی‌آورد. گویی صناعات معماری با وجود آنکه وامدار علوم ریاضی‌اند، هر دو ماهیتی متمایز و مسیری جداگانه را طی می‌کنند. البته در همین دوران، ابن الأکفانی (وفات ۷۴۹/۱۳۴۸) در *ارشاد القاصد الی أسنى المقاصد فی أنواع العلوم*، علاوه بر برشمردن شعبات علم الحیل و ائقال، به علم «عقود الابنیه»، ذیل علم هندسه اشاره می‌کند. به گفته او، «علم عقود الابنیه علمی است که از آن احوال و اوضاع ساختمان‌ها، کیفیت کشیدن نهرها، حفر کاریزها، سدسازی بر روی آبراهه‌ها و چیدن و منظم کردن مسکن [خانه‌ها و شهر] شناخته می‌شود. این علم منافع بسیاری در ساخت شهرها، قلعه‌ها و ساختن منازل و کشاورزی دارد<sup>۲۳</sup>» (ابن الأکفانی ۱۹۸۹، ۱۹۲). در این فقره، فنون اجرایی ساختمان دگرباره در شعبات علم الحیل، احیا و توسعه می‌یابد.

در سدهٔ دهم هجری، طاش کوپری زاده در *مفتاح السعادة و مصباح السیاده فی موضوعات العلوم* با پیروی از ابن الاکفانی، برای هندسهٔ عملی، پانزده شعبه یا فن برمی‌شمارد که برخی از این فنون، در ساختمان‌سازی کاربرد دارند (طاش کبری زاده ۲۰۰۲، ۳۵۲/۱). در سدهٔ ۱۱ق/ ۱۷م نیز میرفندرسکی (وفات: ۱۰۵۰ق) در *رسالهٔ صناعیه*، با اشاراتی مختصر به برخی صنایع، نامی از صناعات بنایی و نجاری نمی‌برد (میرفندرسکی ۱۳۸۷، ۹۴). ملاصدرا (وفات: ۱۰۵۰/۱۶۴۰) نیز در *اکسیر العارفین*، پس از تقسیم چهارگانهٔ علوم، معماری را ذیل «علم افعال فعلی» قرار می‌دهد. علم افعال فعلی به معنی آنچه مربوط به فعل اعضا و جوارح انسان است، مانند فعل صاحبان حرفه‌ها از جمله بافندگی، کشاورزی و معماری می‌باشد (محقق ۱۳۷۶، ۴۵).

ملاحظات پیشین ناظر بر پیوند حوزهٔ معماری و ساخت ابنیه با علوم ریاضی، و قرارگیری پاره‌ای از علوم مهندسی کاربردی در ساخت معماری، ذیل علم حیل است. با وجود این ملاحظات، این پرسش مطرح است که چرا همهٔ اندیشمندان و دانش‌نامه‌نویسان، معماری و صناعات وابسته را در شمار علوم (ریاضی) نیاوردند؟ با نگاهی دوباره به *احصاء العلوم فارابی* و برخلاف آنچه برخی پنداشته‌اند، فارابی صناعاتی مثل بنایی و نجاری را ذیل علوم ریاضی قرار نمی‌دهد؛ زیرا فارابی در ادامه یادآور می‌شود که شعبه‌های علم حیل و اسباب آن «مبادی صناعات مدنی عملی را شکل می‌دهند و در اجسام و اشکال و ترتیب و اندازه‌گیری آن‌ها به‌کار می‌روند؛ مانند اموری که در صنایعی که در بناها و نجاری (الصنائع فی الابنیه و النجاره) مورد استفاده قرار می‌گیرند» (فارابی ۱۹۴۹، ۹۰). فارابی در واقع، هندسهٔ عملی را کاربرد عینی مفاهیم و اصول ذهنی در اجسام، حِرَف و «صناعات مدنی عملی» همچون نجاری و بنایی می‌داند (همان، ۷۷). او به صراحت اشاره می‌کند که شعب علم حیل در [ساخت] ابنیه و صناعاتی مانند بنایی و نجاری کاربرد دارند، نه اینکه این دو صنعت ذیل حیل هندسی باشند. در واقع، فارابی تنها صنعت «ریاسة البناء» را ذیل حیل هندسی قرار داده است. تعبیر «ریاسه» از ریشهٔ رأس، به معنی سرپرستی استادکاران، بنایان و کارگران گرفته شده است. به نظر می‌رسد *صناعة ریاسة البناء* به معنی حاکمیت و در رأس بودن «حیل هندسی» بر صناعات معماری است. بکار نیز یادآور می‌شود که «فارابی هر چند از صناعاتی چون جدل و خطابه یاد می‌کند، این صناعات قیاسی<sup>۲۴</sup> هستند و صناعات عملی مثل طب، معماری، کشاورزی و ملاحی که از جملهٔ صناعات غیرقیاسی‌اند، از طبقه‌بندی فارابی برکنار می‌مانند» (بکار ۱۳۸۱، ۱۵۸).

بنابراین می‌توان استدلال کرد که صناعاتی همچون بنایی و نجاری با وجود نیاز به علوم (ریاضی)، در شمار علوم قرار نگرفته‌اند، بلکه اندیشمندان برخی فنون و حیل هندسی که در ساخت ابنیه کاربرد دارند یا برخی علوم ریاضیات کاربردی در صناعات معماری را ذیل علوم ریاضی قرار داده‌اند. بنابراین، لازم است میان دو تلقی عام (معماری به عنوان فعالیتی عام از طراحی و انتظام محیط زندگی انسانی) و خاص (ساختن و ساختمان‌سازی) از معماری تمایز قائل شد. این آمیختگی بعضاً موجب سوءفهم دانشورانی شده است که به نادرست، نقش ویژه‌ای برای معماری و صناعات وابسته در میان طبقه‌بندی علوم و در ارتباط با ریاضیات قائل شده‌اند. برای مثال، نجیب‌اوغلو می‌گوید: «در فرهنگ‌نامه‌های اسلامی، همواره معماری و حرفه‌های مربوط را همراه با علم مکانیک ذیل هندسهٔ عملی قرار داده‌اند» (نجیب اوغلو ۱۳۷۹، ۱۸۸)<sup>۲۵</sup>. در صورتی که نشان داده شد که معماری نزد دانشوران دورهٔ اسلامی، به‌رغم وابستگی به علوم ریاضی، به دلیل تفاوت در موضوع و اهداف، در زمرهٔ این علوم قرار نمی‌گیرد. به تعبیری، صناعت معماری افزون بر آنکه علم نیست، قابل طبقه‌بندی در شعب هنرها<sup>۲۶</sup> نیز نمی‌باشد. به عبارتی، معماری فعل اندیشمندان ساختن [سکونت]<sup>۲۷</sup> است، و متضمن حضور مراتبی از حکمت، علم، هنر، فن و مهارت است.

## ۲. معماری در متون ریاضیات دورهٔ اسلامی

گسترهٔ وسیع متون ریاضیات دورهٔ اسلامی که اکنون در بسیاری از کشورهای جهان در دست پژوهش است، میراث حدود هشت سده تلاش علمی در جهان اسلام است<sup>۲۸</sup>. هر چند بخش اصلی و بنیادین دانش کاربرد ریاضیات در معماری، در حلقه‌های اصناف معماران، سربهمهر باقی مانده است؛ به نظر می‌رسد بخشی از این دانش که بر مرزهایی از پیوند این دو قلمرو روشنی می‌افکند، ذیل برخی متون ریاضیات دورهٔ اسلامی به نگارش درآمده است. بنابراین



انتظار می‌رود بخشی از شناخت مناسبات معماری با علوم دقیقه از این متون، قابل دست‌یابی باشد. هدف این بخش، ارائه سیمایی کلی از سیر تاریخی این دانش یا به تعبیری، «دانش ریاضیات معماری» و بررسی متون اصلی آن در دوره اسلامی است که ذیل سه گروه در این متون، قابل طبقه‌بندی و بررسی است:

۱. گروه اول، شامل متونی است که برای اصحاب معماری نوشته شده و مؤلف به نیازها و چگونگی کاربرد ریاضیات در این اصناف پرداخته است.

۲. گروه دوم، شامل متونی است که محتوای اصلی کتاب در باب ریاضیات است، اما مؤلف بخشی از متن را به صناعات معماری و چگونگی کاربرد ریاضیات در مسائل اداری، فنی و اجرایی ساخت اختصاص داده است.
۳. گروه سوم، شامل متونی است که مربوط به طراحی و ساخت انواع تجهیزات و ابزارها برای مقاصد فنی، با قابلیت کاربرد در صناعات معماری است. بسیاری از متونی که در حوزه «علم حیل و ابزارهای آن» به نگارش درآمده‌اند، در این گروه جای دارند.

نخستین ردّ پای دانش ریاضیات معماری در متون ریاضیات دوره اسلامی را فرانتس ووپکه (۱۸۵۵) کشف کرد. او با تحلیل انتقادی ترجمه‌های فارسی از کتاب *اعمال هندسی*<sup>۲۹</sup>، نوشته ابوالوفا بوزجانی (۳۲۸-۳۸۸ق)، توجه دیگر دانشوران تاریخ علم و معماری را به متون ریاضیات عملی برای معماران و صنعتگران جلب نمود (طاهری، ندیمی ۱۳۹۱، ۶۷). پس از ووپکه، محققانی در حوزه‌های تاریخ علم و تاریخ معماری دوره اسلامی، همچون بولاتف (۱۹۷۸)، دولت - سمپلونیوس<sup>۳۰</sup> (۲۰۰۷-۱۹۹۲)، اوزدورال<sup>۳۱</sup> (۲۰۰۲-۱۹۹۵)، چرباچی (۱۹۹۲)، گلوبک و ویلبر (۱۹۸۸)، و نجیب اوغلو<sup>۳۲</sup> (۱۹۹۶) روزهایی در متون ریاضیات مرتبط با صناعات معماری گشودند.

پس از *اعمال هندسی*، اثری که اختصاصاً به مباحث مورد نیاز صنعتگران می‌پرداخت، رساله مجهول المؤلف فی *تداخل اشکال متشابهه و متوافقه* در مجموعه *رسائل پاریس* است. این رساله را که درباره روش‌های ترسیم نقوش گره دوبعدی است، بولاتف (۱۹۷۸)، اوزدورال (۱۹۹۶) و چرباچی (۱۹۸۹) بررسی کردند<sup>۳۳</sup>. مقاله چهارم از کتاب *مفتاح الحساب* [کلیدهای حساب] غیاث‌الدین جمشید کاشانی (وفات: ۸۳۲ق) نیز آخرین اثر برجسته‌ای است که در حوزه دانش ریاضیات معماری در تیررس مورخان علم و صناعات معماری همچون سمپلونیوس بوده است. دانشمندان شوروی سابق نیز مطالعات بسیاری بر روی متون ریاضیات مرتبط با صناعات معماری انجام داده‌اند. بولاتف در اثر *هماهنگ‌سازی هندسی در معماری*<sup>۳۴</sup>، خلاصه‌ای از این مطالعات را فراهم آورده است. در دیگر سو، بخشی از مطالعات انجام‌شده توسط مورخان هنر و معماری اسلامی، علاوه بر اشاراتی به نقش این متون در صناعات معماری و دانش ریاضی معماران، عمدتاً بر آثار معماری و تزیینات، به‌ویژه در دوره و مکانی خاص متمرکز بوده‌اند. افزون بر فقرات یادشده، بخش دیگری از مطالعات این حوزه، عموماً به کاربردهای تکنولوژی در معماری دوره اسلامی می‌پردازد. در این میان، مطالعات هیل و الحسن<sup>۳۵</sup> درباره متون علم‌الحیل، علم انتقال و علم انتقال آب‌ها، ابعاد مختلفی را از دانش علمی و فنی در قلمرو تمدن اسلامی آشکار می‌سازند. همچنین در زمینه متون نجوم و ابزارآلات نجومی نیز بررسی‌های کینگ<sup>۳۶</sup> بر روی رساله‌های نجومی و کاربردهای نجوم در معماری اسلامی، به‌ویژه قبله‌یابی<sup>۳۷</sup>، از جمله پژوهش‌های شایان توجه این حوزه است.

سیر تحول علوم ریاضیات کاربردی در صناعات معماری دوره اسلامی، مسیری رو به رشد در متون ریاضیات نداشته است. برای ارائه یک طرح کلی از جغرافیای دانش ریاضیات معماری در این دوران، می‌توان با نگاهی تطبیقی بر دوره‌های تاریخ ریاضیات و معماری و تحولات سیاسی در جهان اسلام، چهار دوره اصلی که با نام پراوازه‌ترین ریاضی‌دان این حوزه قرین است، در متون ریاضی تشخیص داد:

۱. عصر خوارزمی: سده‌های دوم [نیمه دوم] و سوم هجری / هشتم و نهم میلادی.
۲. عصر بوزجانی: سده‌های چهارم تا ششم هجری / دهم تا دوازدهم میلادی.
۳. عصر کاشانی: سده‌های هفتم تا نهم هجری / سیزدهم تا پانزدهم میلادی.
۴. عصر یزدی: سده‌های دهم و یازدهم هجری / شانزدهم و هفدهم میلادی.

**۱.۲. عصر خوارزمی:** نخستین دوره علاوه بر آغاز زایش علمی، شکوفایی و پی‌ریزی علوم ریاضی در سرزمین‌های اسلامی، در واقع دوران اصلی ورود و ترجمه منابع علوم است. در خصوص آنچه به این پژوهش مرتبط است، بنیان‌گذاری ریاضیات کاربردی برای مقاصد صناعات عملی، به‌ویژه مساحی<sup>۳۸</sup> و اندازه‌گیری بود که محمد بن موسی خوارزمی (۲ و ۳ ق/ ۸ و ۹ م) قدیمی‌ترین اثر موجود ریاضیات دوره اسلامی، یعنی مختصر فی حساب الجبر و المقابله را پدید آورد. این اثر به کاربردهای عملی حساب در مسائل مورد نیاز همگان از جمله پیمایش زمین‌ها و اندازه‌گیری نهرها و هندسه [اشکال] و دیگر موضوعات و فنون ریاضی می‌پرداخت (خوارزمی ۱۹۳۷، ۱۶). البته غالب آثار ریاضیات عملی این دوران در حوزه علم مساحت است و بیشتر مورد استفاده محاسبان برای مقاصد عملی بود. در ادامه، به مهم‌ترین این آثار اشاره می‌شود.

از معروف‌ترین دانشمندان طراز اول این دوره، پسران ایرانی موسی بن شاکر (۳ ق/ ۹ م) هستند. از همه کتب متعدد بنوموسی، رساله مهم و تأثیرگذار موسوم به کتاب معرفة مساحت الاشکال البسیطة و الکرية: در اندازه‌گیری مساحت شکل‌های مسطح و کروی، شامل ۱۸ قضیه هندسی است (قربانی ۱۳۷۵، ۱۴۹). همچنین رساله مفقوده‌شده الشكل المدور المستطیل: شکل بیضی، به حسن بن موسی منسوب است. تصور می‌رود که این اثر براساس «ترسیم بیضی به روش باغبانی»، یعنی رسم بیضی به کمک نخ‌کی که به دو کانون آن بسته شده، تنظیم شده باشد<sup>۳۹</sup> (گیلیسپی ۱۳۸۴، ۲۹۵). یکی از مهم‌ترین آثار بنوموسی و نخستین کتاب حیل در دوره اسلامی، کتاب الحیل است. از موضوعات قابل کاربرد در معماری که در این اثر به آن‌ها پرداخته شده، انواع قوآره‌های آب (گونه‌ای از علم نقل المیاه: انتقال آب‌ها) است.<sup>۴۰</sup>

یعقوب بن اسحاق الکندی از نخستین فیلسوفانی است که در برخی منابع، چند اثر درباره حساب و هندسه عملی بدو منسوب است. از جمله مهم‌ترین متون کاربردی حساب در فرایند ساخت ابنیه یا «علم حساب ابنیه و عمارات» که ابن‌ندیم از آن یاد می‌کند، رساله‌ای نایافته به نام کتاب رساله فی مساحه ایوانا<sup>۴۱</sup> (ابن‌ندیم ۲۰۰۹، ۳/۱۸۸) «در محاسبه ارتفاع و مساحت تالارهای طاق‌دار» (نجیب‌اوغلو ۱۳۷۹، ۲۱۴) است. از دیگر مترجمان و دانشمندان برجسته این دوره، ابوالحسن ثابت بن قره‌حرانی (۲۸۸-۲۲۱ ق) است. ثابت در رساله فی مساحه الاشکال المسطحة و المجسمه قواعدی برای محاسبه مساحت اشکال مسطح و حجم اجسام فضایی ارائه کرده است (گیلیسپی ۱۳۸۴، ۳۳۴). همچنین قفطی از کتاب در احکام ائفال ثابت یاد کرده است (ابن قفطی ۱۳۷۱، ۱۶۳). دو کتاب دیگر ثابت بن قره نیز مباحث مربوط به ایستایی<sup>۴۲</sup> [سازه‌ها] را مورد بحث قرار می‌دهد:

دو کتاب که ثابت درباره اوزان نوشته است، کتاب فی صفة الوزن و اختلافه و کتاب القرسطون، اختصاص به مکانیک دارد. در اولی، اصل نیروهای ارسطو و نیز شرایط تعادل تیری را که از وسط آویخته شده یا بر روی پایه قرار گرفته و در دو سر آن وزنه قرار دارد، بیان می‌کند. در رساله دوم از همان اصل آغاز می‌کند و به اثبات اصل تعادل اهرم‌ها می‌پردازد و ثابت می‌کند که اگر دو بار متساوی با بار سومی تعادل کنند، می‌توان مجموع آن دو بار را در نقطه وسط مواضع آن‌ها قرار داد، بی‌آنکه تعادل برهم بخورد. ثابت پس از آنکه حکم اخیر را در موردی که «چند بار متساوی و حتی تعدادی نامتناهی بار» در فواصل متساوی آویخته باشد، تعمیم می‌دهد، حالتی را در نظر می‌گیرد که بار به‌طور پیوسته و به‌نحوی متساوی توزیع شده باشد. این عمل در اینجا، با روش افنا و در نظر گرفتن مجموع‌های بالایی و پایینی انتگرال انجام گرفته است. نتیجه حاصل برای تعیین شرایط تعادل تیری سنگین به‌کار می‌رود (گیلیسپی ۱۳۸۴، ۳۳۷).

از دیگر ریاضی‌دانان این دوران، ابوسعید سنان بن ثابت بن قره، فرزند همان ثابت بن قره پیش‌گفته است که در بغداد برآمد و در سال ۳۳۱/۹۴۳ در همان‌جا درگذشت. او اثری مفقود شده به نام مقاله «انفذاها الی عضدالدوله فی الاشکال ذوات الخطوط المستقیمه متی تقع فی الدائرة و علیها» در هندسه نوشت که موضوع آن، بحث در چندضلعی‌های محاطی و محیطی بوده است (قربانی ۱۳۷۵، ۲۷۱). از ابوکامل شجاع بن اسلم بن محمد بن شجاع، معروف به حاسب مصری (۳۱۸-۲۳۵ ق) نیز کتابی با عنوان مساحه الارضین [المساحه و الهندسه]، در دست است. به گفته مورخان ریاضیات، ابوکامل مهندس ساختمان‌های دریانوردی<sup>۴۳</sup> بوده و در زمان احمد بن طولون، در قاهره



می‌زیسته است (همان، ۱۰۳ و ۱۰۴). در نهایت، آخرین ریاضی‌دانی که می‌توان در این دوره از او یاد کرد، ابوالعباس فضل بن حاتم نیریزی (وفات ۳۱۰ق) است که قفطی از کتابی با عنوان *فی معرفة آلات يعرف بها ابعاد الاشياء* از او یاد می‌کند (ابن قفطی ۱۳۷۱، ۳۵۱). این اثر درباره کاربرد ابزاری است که توسط آن ابعاد و اندازه‌های چیزها را می‌توان به دست آورد.

**۲.۲. عصر بوزجانی:** دوره دوم، به‌ویژه سده‌های چهارم و پنجم هجری را می‌توان عصر شکوفایی علوم در سرزمین‌های اسلامی دانست. در این دوره که با شروع افول نقش خلفا در زمامداری و پراکندگی حکومت در سرزمین‌های اسلامی همراه بود، شاهد رشد بی‌سابقه در عرصه‌های گوناگون علوم و فنون است. این دوره شاهد پیشرفت‌های مهمی در زمینه جبر و حساب نیز بود. همچنین مسیرهای تازه‌ای در علم هندسه [عملی] در معماری و مثلثات [کروی] گشوده شد؛ و در این دوره است که دامنه علوم ریاضی به حوزه‌های دیگری همچون فن تسطیح<sup>۴۴</sup> و ابزارهای مساحی و ترسیم گسترش یافت. البته سده ۱۲ق تا حدودی قابل قیاس با دو سده پیشین نیست. در واقع، این سده مقدمه‌ای بر افول جنبش‌های رو به رشد مسلمانان در علوم [ریاضی] است. انتقال علوم به اروپا از طریق اسپانیای اسلامی در این سده (میله‌لی ۱۳۷۹، ۴۱۶)، مقارن با شکل‌گیری زمینه‌های افول در سیر رو به رشد علوم در سرزمین‌های اسلامی است. با پایان یافتن این سده، نفوذ عمیق آثار اسلامی از راه ترجمه به زبان‌های اروپایی بر مسیحیت نیز از میان رفت (همان، ۴۰).

به نظر می‌رسد اقبال برخی ریاضی‌دانان سده ۱۰ق / ۱۰م به کاربرد علوم ریاضی در معماری معلول رنسانسی است که در فضای فکری، اجتماعی و سیاسی جوامع اسلامی رخ داده بود. تأکید فارابی و فیلسوفان مکتب بغداد بر پیوند عمیق نظر و عمل در سده‌های ۳ و ۴ق / ۹ و ۱۰م، و اینکه حکمت عملی باید مبتنی بر حکمت نظری باشد، زمینه‌های نظری برای آمیختن عقلانی حوزه‌های گوناگون علم و عمل را در علوم و صناعات فراهم آورده بود. از سوی، مباحث عقلی و روشنفکرانه در زمینه‌های مملو از فضای باز فکری و هم‌اندیشی در حلقه‌های دربار پادشاهان آل‌بویه (ابن مسکویه ۱۳۷۶، ۴۸۱)، تا جلسات خصوصی دانشمندان یا حلقه‌های بحث و نظر در بازار و کسبه، سده ۴ق / ۱۰م را به دوران منحصر به فردی در تمدن اسلامی بدل ساخته بود (کرمر ۱۳۷۵، ۹۵-۹۴). برای مثال ابوحیان توحیدی از بحثی درباره صنعت و اوصاف صنعتگران در یکی از مجالس استادش ابوسلیمان سجستانی (حدود ۳۰۰-۳۷۵ ق)، از فیلسوفان برجسته مکتب بغداد یاد می‌کند (همو ۱۳۷۹، ۱۲۳).<sup>۴۵</sup> این گزارش این فرضیه را طرح می‌کند که دست کم وجود مسئله‌ای در اصناف صنعتگران، منجر به پرداختن فیلسوفانی همچون ابوسلیمان به موضوعات مربوط به حرفه‌شناسی و اخلاق حرفه‌ای صنعتگران شده است. این فضا احتمالاً بر قرابت بیشتر معماری و ریاضیات و کسب مبانی علوم ریاضی توسط معماران و صنعتگران بی‌تأثیر نبوده است.

در این دوران، آثار بسیاری در حوزه حساب و علم مساحت و در زمینه‌های مرتبط با مقاصد عملی پدید آمد. البته غالب این آثار، در حوزه ریاضیات محض است و طبیعتاً در حوزه کار محاسبان قرار داشته است. این دوره به‌ویژه شاهد اهتمام ریاضی‌دانانی همچون ابوالوفاء بوزجانی<sup>۴۶</sup> در آثاری مانند *اعمال الهندسیه و المنازل فی الحساب*<sup>۴۷</sup> و نیز ابوبکر کرجی (وفات: حدود ۴۲۰ق) در *انباط المیاه الخفیه*<sup>۴۸</sup> به صناعات معماری است (طاهری، ندیمی ۱۳۹۱، ۶۹). ولی مهم‌ترین اثر در حساب عملی بعد از حساب ابوالوفاء، متعلق به ابوبکر کرجی با عنوان *الکافی فی الحساب* است که بخش‌های ۴۴ تا ۵۳ آن درباره هندسه و علم مساحت است. کتاب دیگر او در این حوزه، *مختصر فی الحساب و المساحه* است (قربانی ۱۳۷۵، ۳۹۶).

پروازه‌ترین ریاضی‌دان و فیزیک‌دان این دوران، ابن‌هیثم (۳۳۰-۳۵۴ق) معروف به مهندس بصری است که دل‌مشغولی‌های فراوانی به ریاضیات محض و نورشناسی داشت. کتاب *فی المناظر* او شاهکار میراث کلاسیک اسلام در زمینه فیزیک نور است. کمال‌الدین فارسی (۷۱۸-۶۶۵ق) خلاصه‌ای از این کتاب را به نام *تنقیح المناظر* نوشت. «در این کتاب ملاحظاتی عالی است که به درد نقاشان می‌خورد و تا حدودی به ملاحظاتی می‌ماند که بعدها در کتاب لئوناردو داوینچی (۱۵۱۹-۱۴۵۲م) آمده است»<sup>۴۹</sup> (کارا دو وو ۱۳۶۳، ۲۳۳). ابن‌هیثم رسالات *فی مساحه المجسم‌المکافی و فصل فی اصول المساحه و ذکرها بالبراهین* را نیز در مساحتی نوشت (قربانی ۱۳۷۵، ۴۸ و ۴۹).

ابن ابی‌اصیبعه اثر مقاله فی إجازات الحفور والأبنیه بجمیع الأشکال الهندسیه، حتّی بلغت فی ذلك إلى أشكال قطع المخروط الثلاثه: المكافئ والزائد والنقص (ابن ابی‌اصیبعه ۱۹۵۶، ۱۵۵/۳) را به ابن‌هیثم، و ابن‌اکفانی کتاب‌الابنیه و العقود را به ابن‌هیثم و کرجی منسوب کرده است (ابن‌اکفانی ۱۹۸۹، ۱۹۲). به پیروی از ابن‌اکفانی، قلقشندی (۸۲۱-۷۵۶ق) نیز اولین موضوع علم هندسه را «علم عقود الأبنیه» و آن را بخشی از آثار ابن‌هیثم و کرجی ذکر می‌کند (قلقشندی ۱۹۲۲، ۴۷۵/۱). طاش‌کوبری‌زاده نیز در فروع علم هندسه، ابتدا به علم عقود الأبنیه و همان کاربردهای ابن‌اکفانی اشاره می‌کند (طاش‌کوبری‌زاده ۲۰۰۲، ۳۵۲/۱). عادل انبویا به استناد نام این آثار یا درواقع براساس یگانه شاهد *إرشاد القاصد ابن‌اکفانی*، کتابی با عنوان *فی العقود و الأبنیه* را به کرجی منسوب می‌کند (انبویا ۱۳۳۸، ۸۰). روشن است که وجود این منابع معدود و در دست نبودن شواهد کافی، ماهیت این علم و انتساب این آثار به ریاضی‌دانان را همچنان در ابهام باقی می‌گذارد. همان‌طور که رشدی راشد انتساب کتاب *الابنیه و العقود* را به ابن‌هیثم مورد تردید قرار داده و در مجموعه‌ای که از آثار او گرد آورده، نشان داده است که این کتب متعلق به شخص دیگری به همین نام است.<sup>۵۰</sup>

اصطلاح «عقود الابنیه»، شایان توجه دوباره است. هرچند یکی از معانی عقد یا گره در زبان عربی، طاق و قوس است و این علم به‌گونه‌ای با عناصر معماری طاق و ازج و درواقع، علم هندسه بنا مناسبت دارد. اما مثال‌هایی که ابن‌اکفانی از این علم برمی‌شمارد، ابعاد دیگری از واژه عقد را آشکار می‌سازد. این ابعاد ناظر بر مباحث فنی و مهندسی ساختمان است و الزاماً ارتباط صوری با طاق و قوس ندارد. درواقع عقد به معانی، بستن، سرهم کردن و برپا کردن است. به‌تعبیری، این علم به کیفیت و کمیت فعل برپا کردن یا ساختن ابنیه (ساختمان‌ها) می‌پردازد. به این معنی که آمدن این علم ذیل هندسه [مهندسی] به‌معنای «برپا کردن و ساختن ابنیه/بنیان‌ها و زیرساخت‌های معماری<sup>۵۱</sup>» یا به تعبیر کمابیش مترادف امروزی «علم مهندسی ساختمان» است. از این منظر، طاق و قوس زدن معنایی فراتر از هندسه طاق و ازج می‌یابد. به این معنی که با طاق و قوس زدن، بنا بسته (منعقد) شده و بنیان نهاده (برپا) می‌شود. ابوریحان بیرونی (۴۴۲-۳۶۲ق) از دیگر ریاضی‌دانان تراز اول و پرکار دوره اسلامی است که کمتر در آثارش، منحصرأ به یک موضوع خاص می‌پردازد.<sup>۵۲</sup> از ۱۵۳ کتاب بیرونی، فقط ۳۵ جلد در دسترس است و ۷ جلد از این تعداد یا منحصرأ درباره ریاضیات محض است یا در بخش مخصوصی از آن‌ها، درباره ریاضیات محض بحث شده است (قربانی ۱۳۷۵، ۱۸۸). بی‌تردید هیچ‌یک از ریاضی‌دانان دوره اسلامی به اندازه ابوریحان بیرونی به فن تسطیح که می‌توانسته در ترسیم و تبدیل نقوش هندسی دویعدی و سه‌بعدی کاربرد داشته باشد، اهتمام نداشته است. «تسطیح در ریاضیات و نجوم به‌معنی روش تصویر کردن رویه‌های کروی بر رویه هموار (ترسیم تصاویر دویعدی جسم‌نما) است که در ساخت اسطرلاب و ترسیم نقشه‌های جغرافیایی و نجومی کاربرد داشت» (کرامتی ۱۳۸۷، ۱۵/۲۹۶).

در همین دوران، رساله‌ای در علم مساحت به نام *الایضاح عن اصول صناعة المساح* به ابومنصور بغدادی (وفات: ۴۲۹ق) منسوب است. اثر دیگری نیز به نام *الطبقات فی شرح المساحات یا رساله فی مساحه الاشکال* از بغدادی ذکر شده است (قربانی ۱۳۷۵، ۱۰۹). *الایضاح* درباره اندازه‌گیری سطح و حجم است. تألیف و ترجمه‌گونه‌ای از آن به فارسی به نام *رساله در علم مساحت*، از ابوالفتوح عجلی اصفهانی در اواخر این دوره، علاوه بر مساحت و حجم اشکال مختلف هندسی، به مواردی از کاربردهای علم مساحت در معماری می‌پردازد. افزون بر آنکه این کتاب حاوی برخی مسائل عملی در معماری و صناعات وابسته است.<sup>۵۳</sup> محمد بن ایوب طبری املی حاسب، معروف به حاسب طبری (وفات: بعد از ۴۸۵ق) کتابی به نام *مفتاح المعاملات* به فارسی تألیف کرد. این کتاب در حساب و هندسه مقدماتی و علمی، در شش فصل است که فصل آخر در شمار مقادیر و مساحات است (قربانی ۱۳۷۵، ۴۴۴). آثار دیگری نیز از یعقوب بن محمد سجستانی (شاید سده ۴/۱۰م) به نام *معرفة المساحه و همچنین مقدمه فی المساحه*، تألیف ابوحاتم مظفر بن اسماعیل اسفزاری (نیمه دوم سده پنجم و اوایل سده ششم) در این حوزه در دست است (همان، ۴۶۸). در پایان این عصر، ابوبکر قاضی (۶/۱۲م) رساله فی *مساحه الاشکال*<sup>۵۴</sup> (تألیف ۵۸۷ق) را درباره مساحت اشکال هندسی تألیف کرد (همان، ۶۲). از دیگر آثار در زمینه حساب و مساحت در این سده، می‌توان به دو اثر *رساله فی*

مساحة الاشكال و الرسالة المهدية في الحساب الهوائيه از ابوبكر محمد بن عبدالباقى بغدادى (۵۳۵-۴۴۲ق) اشاره كرد؛ او در رساله دوم در باب وصايا و مساحات نیز بحث کرده است (همان، ۴۴۹). اما در همین سده، عبدالرحمن خازنى (وفات: ۵۵۰ق) كتاب مهم *میزان الحکمه*<sup>۵۵</sup> را درباره علم استاتیک و مسائل قانون اهرمها و مرکز جرم اجسام نوشت. این کتاب شامل جدول وزنهای مخصوص چندین مایع و جامد، نظریه گرانش، مطالعه درباره اثر مویبندی، نظریه اهرم، استفاده از ترازو برای ترازسازی و اندازهگیری زمان است (سارتن ۱۳۸۳، ۱۰۳۳).

**۳.۲. عصر کاشانی:** تهاجم مغول در آغاز سده ۷ق/۱۳م به سرزمین ایران، آغازگر مسیری بود که مقدمات آن در سده پیش آغاز شده بود. این دوران بهرغم ظهور اندیشمندانی همچون خواجه نصیرالدین طوسی (۶۷۲-۵۹۷ق)، قطبالدین شیرازی و جمشید کاشانی، و نیز پدید آمدن آثار مهمی در قلمرو ریاضیات، بهواقع دوران تثبیت علوم ریاضی است. در مقابل افول نسبی علوم در این دوران که مقارن با حکمرانی ایلخانی و تیموری است، پیشرفت‌های عمده‌ای در حوزه معماری رخ داد. بهعبارتی، «در سده‌های ۸ و ۹ق/۱۴ و ۱۵م در مقایسه با دوران پیشامغولی، مرحله‌ای نو در توسعه معماری آسیای میانه قلمداد می‌شود» (پوگاچنکووا ۱۳۸۷، ۱۰۳). در حوزه متون ریاضیات مرتبط با معماری نیز مقاله چهارم *مفتاح الحساب* جمشید کاشانی و آن هم برای پیمایش اشکال و احجام هندسی معماری، مورد توجه دانشوران بوده است. در این دوره جز اثر پیش گفته، متون «حساب ابنیه» که در ادامه به شماری از آنها اشاره می‌شود، پیشرفت چندان قابل توجهی نداشته است. همچنین اغلب آثار تألیفی در حوزه مساحت بوده و طبیعتاً مورد استفاده محاسبان و دبیران مالیه بوده است.

ابن فلوس (۵۹۰ - ۶۳۷ یا ۶۵۰ق)، ریاضی‌دان، فقیه و محدث ایرانی‌الاصل كتاب *التفاحه فی اعمال المساحه* را در علم مساحت تألیف کرد (قربانی ۱۳۷۵، ۴۰). ابن بنای مراکشی (۷۲۱-۵۴۴ق) اثری به نام *رساله فی علم المساحه*: رساله‌ای در باب اندازه‌گیری سطوح، تألیف کرد. نظام اعرج نیشابوری (وفات: ۷۲۸ق) نیز *رساله الشمسیه فی الحساب* را نوشت که در باب سوم آن، در باب مساحت گفت‌وگو می‌کند (همان، ۵۰۷). عمر بن عبدالعزیز خنجی فارسی (زنده در ۷۶۳ق) کتابی در حسابداری و امور دیوانی (انتظام امور مالی و برآورد مالیات) به نام *شمس الحساب الفخری* نوشت. بخشی از این کتاب به محاسبه کاریز (دستمزد حفر حوض، چاه و...) و قسم دوازدهم به بیرون آوردن مساحت [اندازه] بلندی اشیاء اختصاص دارد (خنجی ۱۳۸۷، ۴۵ و ۶۸). در هر حال این کتاب بهرغم سادگی، حاوی مطلب مهمی در امور حسابی صناعات معماری نیست. بدرالدین طبری (سده ۹ق/۱۵م) رساله‌ای به نام *ارتفاع در به‌دست آوردن ارتفاع اشیاء* نوشت. در نهایت، در پایان این دوره، ملا علی قوشچی (وفات ۸۷۹ق) همکار کاشانی در رصدخانه سمرقند، *رساله محمدیه* را به عربی در دو فن نوشت. در فن دوم در باب مساحت خطوط و سطوح مستوی، مساحت سطوح مستدیر و مساحت اجسام بحث می‌کند (قربانی ۱۳۷۵، ۳۶۲).

در این دوره، آثار قابل توجهی نیز در علم هندسه عملی پدید نیامد. شمس‌الدین سمرقندی (زنده در ۶۷۵ق) کتاب *اشکال التأسيس فی الهندسه* (رساله ریاضیه) را نوشت. اشکال التأسيس یعنی قضایای اساسی، بنیادی و اصول موضوع علم هندسه. این کتاب را محمود هروی هیوی (۹ق/۱۵م) به زبان فارسی و با عنوان *فوائد جمالی فی اصول الهندسه* ترجمه کرده و چند نسخه خطی از شرح و ترجمه آن موجود است (قربانی ۱۳۷۵، ۲۸۶). احتمالاً این اثر از آنجا شایان توجه است که «ترجمه‌ای از امام‌الدین فرزند لطف‌الله مهندس لاهوری (۱۱۴۵ق/۱۷۳۳م) از خاندان معماران لاهوری از آن در دست است» (منزوی، ۱۳۸۲، ۲۵۹۸).

به گفته منزوی، کتاب مهمی که در پایان این دوره به درخواست نظام‌الدین درویش علی وزیر، برای آموزش [مسائل] معماری تألیف شد (به سال ۸۹۰ق)، متعلق به غیاث‌الدین علی اصفهانی به نام *دره المساحه* است (همان، ۲۶۸۱). این کتاب درباره هندسه مقدماتی و محاسبه مساحت است، و دارای مقدمه و چهار فصل و خاتمه است: مقدمه در اصول مساحت، ۱. در مساحت سطوح مستوی؛ ۲. در مساحت سطوح کروی؛ ۳. در مساحت سطوح منحنی [نامنظم]؛ ۴. در سطوح اجسام جامد و خاتمه در چند قاعده جبری (قربانی ۱۳۷۵، ۳۳۹). افزون بر این، جنگ رسایل دست‌نویس کتابخانه ملی پاریس به شماره ۱۶۹، مشتمل بر ۲۵ رساله عملی موجز فارسی و عربی در حساب، هندسه

و نجوم، و کاربردهای آن در معماری و صناعات است. این مجموعه افزون بر ترجمه فارسی ابواسحاق کوبنانی (۱۵/م) از *اعمال هندسی ابوالوفا* و رساله *فی تداخل اشکال متشابهه و متوافقه*، شامل رسایی درباره راستای قبله چهار شهر ایران، و نیز مساحی و اندازه‌گیری ارتفاع است. برای مثال، قسم سوم رساله هفتم موسوم به *درج الجواهر* و *برج الزواهر*، در باب مساحت زمین‌ها، کوه‌ها و چاه‌ها، و دانستن مقدار النهار عمارت باستیفا، و نیز چگونگی سنجیدن زمین‌ها [ترازیابی] و مکان‌ها است (رسائل پاریس، برگه ۶۰۲).

در این دوره، کتاب‌های راهنمای عملی نیز وجود داشت. برای مثال، در زمینه کاربرد علوم حیل در صناعات کتاب *الجامع بین العلم والعمل النافع فی صناعة الحیل* نوشته اسماعیل بن رزاز جزری (وفات: حدود ۶۰۲ق) شایان توجه است. او در این کتاب، به فواره‌ها، دستگاه‌های انتقال آب و نمونه‌ای از درب برنجی ریخته‌گری شده با نقوش گره پرداخته است (جزری ۱۳۸۰، ۴۷۹). عبدالله بن علی کاشانی (قاشانی، ۷۳۸ق) نیز در یگانه رساله موجود درباره صناعت کاشیگری، در خاتمه کتاب *عرایس الجواهر و نفایس الاطایب*<sup>۵۶</sup> به صنعت لعاب‌سازی و کاشی‌کاری پرداخته است.

**۴.۲. عصر یزدی:** سده‌های پایانی دوره اسلامی به‌رغم تحولاتی در حوزه فلسفه، عصر اخبارگری و سیطره برخی جزم‌اندیشان علم‌گریز و به‌واقع عصر جان‌کندن علم در ایران است. آغاز این دوران با برآمدن صفویان و سیطره شریعت دینی در مراکز و مدارس علمی، مقارن با دوران خاموشی در علوم ریاضی بود<sup>۵۷</sup>. در این دوره برخلاف اروپائیان که جنبش علمی وسیعی در پیش گرفته بودند، مطلب تازه‌ای در علوم ریاضی پدید نیامد و آثار ریاضیات غالباً تکرار متون پیشینیان بود. در حوزه دانش ریاضیات معماری نیز ریاضی‌دانانی مثل محمدباقر یزدی (وفات: ۱۰۵۶ق) و شیخ بهایی<sup>۵۸</sup> (۱۰۳۰-۹۵۳ق)، بر آثار *اعمال هندسی و مفتاح الحساب* ترجمه یا شروخی پدید آوردند. در سده ۱۱ق/۱۷م «احمد معمار و سه پسر او، عطاءالله رشیدی، و پسر بزرگ لطف‌الله به نام امام‌الدین ریاضی (۱۱۴۵ق) و دیگری خیرالله پسر لطف‌الله و پسر این یکی به نام محمدعلی فرزند خیرالله، یک خانواده بزرگ از معماران روزگار باری هند را تشکیل می‌دهند» (منزوی، ۱۳۸۲، ۲۶۵۵). آثاری (تألیف یا ترجمه) به زبان فارسی در حوزه علوم حساب، مساحت، هندسه و نجوم از ایشان در دست است. احمد معمار لاهوری (۱۰۵۹/۱۶۴۹) رساله‌ای با عنوان حساب یا رساله احمد معمار تألیف کرد. عطاءالله رشیدی سه اثر در حساب با عناوین *خلاصه الحساب*، *خلاصه راز و خزینه الاعداد* تألیف کرد (همان، ۲۶۷۸). لطف‌الله لاهوری نیز دو اثر در این حوزه تألیف کرد: اول *منتخب = مختصر = شرح خلاصه الحساب* بهایی در ۱۰ باب، که باب ششم در مساحت است. دومین و شاید یکی از مهم‌ترین متون فارسی این دوره، *رساله لطف‌الله*: رساله در حل چند سؤال هندسه<sup>۵۹</sup> است که به گفته منزوی، در اصول نقشه‌کشی به حساب اقلیدس است و لطف‌الله در پاسخ برخی از پرسش‌های برادر خود عطاءالله، با دو مقدمه و جداول، و در دو فصل تألیف کرده است (همان، ۲۶۹۱).

ملا محمدباقر بن زین‌العابدین یزدی (وفات: حدود ۱۰۶۹ق)، آخرین ریاضی‌دان برجسته دوره اسلامی و معاصر با سه پادشاه صفوی بود. مهم‌ترین اثر ریاضی او کتاب *عیون الحساب* به عربی است که آن را به تقلید از *مفتاح الحساب* کاشانی<sup>۶۰</sup> نوشته است (قربانی ۱۳۷۵، ۴۳۶). باب چهارم این کتاب در موضوع مساحت و مشتمل بر یک مقدمه و شش مطلب است. در باب چهارم، محمدباقر یزدی به نقل از کاشانی به مساحت کردن عمارات ساخته‌شده از خشت و آجر می‌پردازد (خاتون‌آبادی، ۱۹۹). در مطلب ششم که در باب مساحت بناها و عمارت‌ها و طاق و ازج است، مؤلف اشاراتی گذرا به این بخش مهم از کتاب *مفتاح الحساب* جمشیدکاشانی دارد (نک: همان، ۲۴۴). اثر مهم دیگر محمد باقر یزدی به فارسی، *فتوحات غیبیه* در شرح *اعمال هندسی ابوالوفا* بوزجانی است.

جدول ۱: نمودار متون اصلی دانش ریاضیات معماری

دوره	متون حساب	متون هندسه و علم الحیل
	کتاب، رساله	کتاب، رساله
	مؤلف	مؤلف
۳-۲ ه. ق	رسالته فی مساحه ایوانا	یاقوت الکندی
۶-۴ ه. ق	المنازل فی الحساب	ابوالوفا بوزجانی
۹-۷ ه. ق	رسایل حساب نسخه ۱۶۹ پاریس	مجهول المؤلف
۱۱-۱۰ ه. ق	عیون الحساب	محمدباقر یزدی

### ۳. مناسبات عملی معماری با علوم دقیقه به روایت متون

بررسی اجمالی متون اصلی ریاضیات معماری (جدول ۱)، این پرسش‌ها را پیش رو می‌نهند که متون ریاضیات چه تأثیرات و سهمی بر مسیر کاربرد علوم دقیقه در معماری داشته‌اند؟ و اصحاب معماری چگونه دانش علمی و فنی صنعت خویش را از این متون کسب می‌کردند؟ پیش از واکاوی پاسخ‌های محتمل، لازم است میان دو دسته از منابع ریاضیات که غالباً به کار ریاضی‌دانان می‌آمده، با گروه دیگر از منابع که می‌توانسته یاریگر اصحاب معماری باشند، تمایز قابل شد.

چنان‌که در تقسیم‌بندی علوم گفته شد، ریاضی‌دانان غالباً به کاربرد صرفاً علمی و فنی علوم ریاضی در فرایند ساخت آثار معماری پرداخته‌اند. از این‌رو، غالب متون ریاضیات که در حوزه دانش ریاضیات معماری، مطالبی را نوشته‌اند، در زمره حساب ابنیه قرار دارند. این منابع نیز طبیعتاً مورد استفاده محاسبان و دبیرانی بوده که در فرایند ساخت با مهندسان معمار و استادکاران بنا همکاری و تعامل داشته‌اند (طاهری ۱۳۹۰، ۴۹). در دیگر سو، فقر یا درواقع فقدان نوشته‌های هندسی بعد از اعمال هندسی ابوالوفا برای صنعتگران و معماران، ناظر بر عدم اقبال ریاضی‌دانان به این قلمرو است. به عبارتی به نظر می‌رسد رویکرد ریاضی‌دانان به مسائل معماری در متون ریاضیات، منحصر به کاربرد علمی و فنی علوم حسابی و دست‌کم علم الحیل در فرایند ساخت ابنیه بوده است.

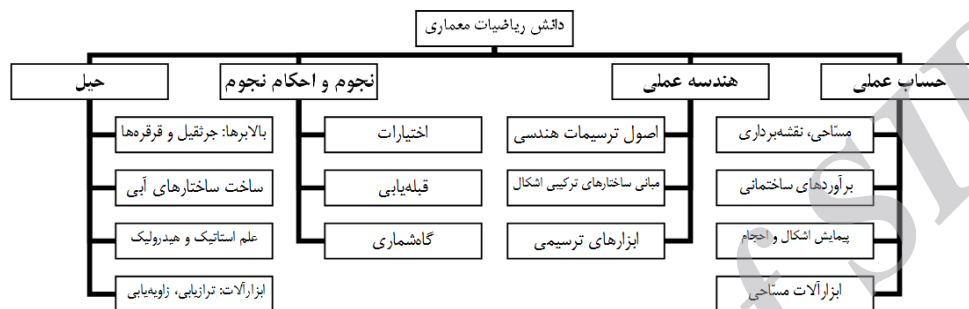
در فرایند طراحی، افزون بر اصول پایه هندسه و علم اعداد<sup>۶۲</sup>، احتمالاً صور نجومی و طبیعی در مقیاس کلان (کیهان) و خرد سرچشمه الهام به اصحاب صناعات در قالب صورت‌های انتزاعی هندسی بوده است. از این منظر، برخی دانشوران معتقدند که نقوش هندسی با صورت‌های فلکی تشابه ساختاری دارند (نجیب‌اوغلو ۱۳۷۹، ۱۶۱ و ۱۶۲، ۱۳۸۷). مثال‌های مختلفی از این تشابهات ساختاری وجود دارد. در ترجمه‌ای کهن از رسائل اخوان الصفا (بعد از نیمه اول سده ۱۱/م) نقشی از بروج فلکی دوازده‌گانه (فلک البروج) ترسیم شده (اخوان الصفا ۱۳۸۷، ۶۲) که مشابه نمونه‌ای از کاربندی ایرانی با عنوان «کاربندی اختری» (نک: بزرگمهری ۱۳۷۱، ۱۴-۱۲) است. در کتاب تحقیق ماللهند نیز شکل رأس یا هشت‌سوی هندوان آمده (ابوریحان بیرونی ۱۹۹۲، ۱۴۶)، که با کاربندی ساده هشت‌ضلعی شباهت دارد<sup>۶۳</sup>. این تشابهات جالب توجه‌اند، اما اینکه کدام یک منشأ الهام دیگری است، نیازمند مطالعه تقدم و تأخر زمانی است.

بنا بر ملاحظات پژوهش حاضر، دانش ریاضیات معماری در متون، احتمالاً حول چهار محور در فرایند تکوین معماری دوره اسلامی نقش داشته است: اول، دانش هندسه عملی که مشتمل بر تدقیق و گردآوری مبانی پایه



ترسیمات مورد نیاز فرایند طراحی هندسی است. دوم، حساب ابنیه و عمارات که غالباً در امور فنی مرتبط با ساخت همچون نقشه برداری و مساحی، تفکیک زمین‌ها، اندازه‌گیری و برآوردهای (مواد و مصالح) ساختمانی کاربرد داشت. سوم نجوم و احکام نجوم، در اختیار زمان سعد احداث بنا، تعیین اوقات شرعی و قبله‌یابی<sup>۶۴</sup> کاربرد داشت؛ و چهارم، بخش دیگری که در متون علم الحیل قابل بررسی است؛ فنون اجرایی [مهندسی ساخت] و ابزارهای ترسیمی، مساحی (نقشه‌برداری)، تراز یابی و قبله‌یابی است (نمودار ۲). در ادامه، توصیفی از نقش‌ها و کاربردهای علوم ریاضی در معماری، ذیل سه علم حساب، هندسه و حیل آمده است:

نمودار ۲: نمودار سهم و کاربرد شاخه‌های علوم ریاضی در معماری و صناعات وابسته



**۱.۳ کاربرد هندسه در معماری:** با وجود گستره وسیع متون هندسه در دوره اسلامی و شعبه‌های مختلف آن همچون فن تسطیح، رُزفلد و یوشکویچ خاطر نشان می‌کنند که از متون هندسه عملی که برای مساحان، سازندگان، صنعتگران و هنرمندان تألیف شده است، مدارک و منابع مناسبی در دسترس نیست (Rashed 1996, 2/448). در واقع ریاضی‌دانان جز یک یا شاید دو اثر درباره کاربرد هندسه در صناعات معماری ننوشته‌اند. افزون بر این به نظر می‌رسد مسائل هندسه فضایی یا تبدیل دو دستگاه هندسه فضایی به مسطحه که در فن تسطیح به کار می‌رفت، به‌رغم قابلیت کاربرد در معماری، ظاهراً چندان که باید مورد استفاده مستقیم اصحاب معماری نبوده است.

توسعه وسیع دانش خلاقه هندسه فضایی و مهندسی ساخت توسط استادان معمار پس از قرون نخستین اسلامی، افق‌های دیگری را از کاربردهای عملی ریاضیات، به‌ویژه هندسه پیش‌روی می‌نهد که متون ریاضیات دوره اسلامی قابلیت توضیح ابعاد گسترده آن را ندارند. نکته‌ای که در منابع موجود هندسه عملی، یعنی اعمال هندسی و فی تداخل اشکال متشابهه و متواضعه جلب نظر می‌کند، اهتمام ویژه این رسالات بر مسائل هندسه مسطحه است. بنابراین، دانش هندسه که در متون هندسه عملی در جهت مقاصد صناعات معماری نوشته شده، شامل دو مقوله است: ۱. معرفی روش‌های ترسیم اشکال و احجام ساده و ترکیبی هندسی؛ ۲. ابزارهای ترسیمی، باوجود این، شواهد تاریخی از روش کار اصحاب معماری حاکی از این است که بهره‌گیری از این منابع نیز بسیار محدود بوده است. برای مثال، «کتاب هندسه ابوالوفا برخلاف آنچه غالباً پنداشته می‌شود، نقش‌چندانی در برخی روش‌های هندسی اصحاب معماری نداشته است» (طاهری، ندیمی ۱۳۹۱، ۸۴).

**۲.۳ کاربرد حساب در معماری:** متون حساب عملی اطلاعات گسترده‌تری نسبت به متون هندسه از کاربرد ریاضیات در معماری پیش‌روی دانشوران قرار می‌دهند. ربستوک<sup>۶۵</sup> تحقیق مهمی درباره محاسبات در جهان شرقی اسلام منتشر کرد که مبتنی بر مطالعه بیش از یک‌صد متن عربی و فارسی حساب است که غالب آن‌ها ویرایش شده است (Dold-Samplonius 2003, 237). دولد- سمپلونیوس نیز در مقالات متعددی از جمله همین مقاله پیشین، به بررسی برخی متون حساب دوره اسلامی و کاربردهای آن‌ها در محاسبات و برآورد کارهای ساختمانی، از سطوح و احجام در معماری دوره اسلامی پرداخته و علاوه بر معرفی آثار ریاضی مرتبط با حساب ابنیه و عمارات، مروری اجمالی بر منابع این حوزه داشته است. در واقع، از این متون می‌توان مجموعه نسبتاً کاملی از کاربردهای حساب



را در ابنیه، عمارات و مساحی استخراج کرد. این امر نیز بدان دلیل است که این دانش غالباً در اختیار ریاضی‌دانان (محاسبان و کاتبان) بوده و ایشان خود، عهده‌دار انجام امور حسابی و در نتیجه تحریر و تألیف آن برای هم‌تایان محاسبشان بوده‌اند.

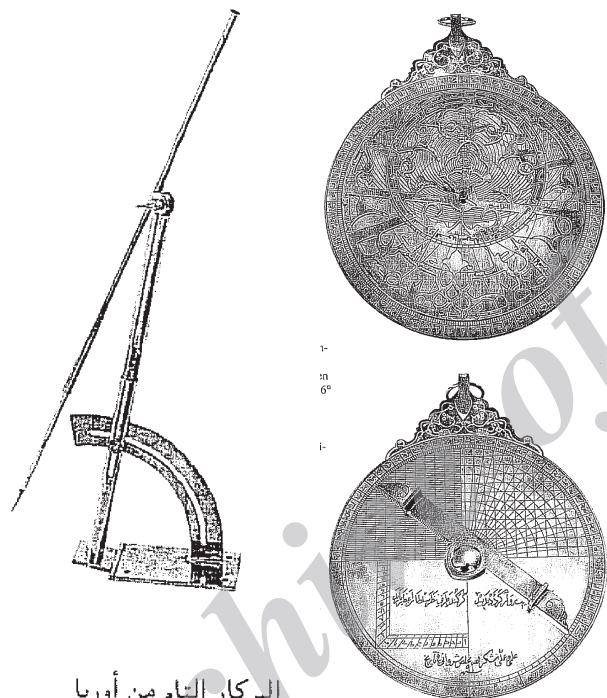
بنابراین، دانش حساب مرتبط با مقاصد عملی صناعات معماری یا «حساب ابنیه و عمارات» را که در پیوند تنگاتنگی با مسائل هندسه عملی است، می‌توان تحت مقولات زیر طبقه‌بندی کرد: ۱. مساحی (نقطه‌یابی، تقسیم‌بندی و تراز نمودن زمین‌ها، نقشه‌برداری، اندازه‌گیری عرض و ارتفاع اجسام و مسافت‌ها)؛ ۲. پیمایش (اندازه‌گیری مساحت و حجم، مقیاس‌ها و واحدهای اندازه‌گیری، مساحت و حجم اشکال)؛ ۳. برآورد قبل و بعد از اجرا (مقدار و هزینه مصالح مصرفی، دستمزد سازندگان).

**۳.۳. کاربرد حیل (فنون و ابزارها) در معماری:** سیر تاریخی مساحی و اندازه‌گیری در دوره اسلامی، مشتمل بر ایجاد و تحول گونه‌های مختلف ابزارهایی است که ریاضی‌دانان طراحی و صنعتگران [ابزارسازان] برای این مقاصد ساخته‌اند. به دلیل گسترش دامنه نیاز به این ابزارها در جهت نیازهای رو به توسعه صناعات عملی، علاوه بر پیدایش و توسعه این حوزه که برای خود یک علم را شکل داده است، نیاز به صنعتگران و ابزارسازی زبردست در این حوزه احساس می‌شد. برای مثال، با نگاهی به ابزارهای نجومی نظیر اسطرلاب<sup>۶۶</sup> که علاوه بر وظیفه اصلی آن که شناخت مختصات اجرام آسمانی است، می‌توانسته کاربردهای وسیعی در فقراتی از مسائل معماری مانند قبله‌یابی و زاویه‌یابی داشته باشد. بنابراین سیر تحول نظری و عملی این حوزه از علم [طراحی و ساخت ابزارها] در متون، درباب انواع گوناگون اسطرلاب و دیگر ابزارهای کارآمد ترسیمی، مساحی و... ذیل متون علم حیل قابل بررسی است. یکی از ابزارهای ترسیمی جالب توجه در این متون، ابزاری موسوم به «پرگار تام» است که با آن می‌توان خطوط دایره، بیضی، هذلولی و سهمی را با حرکت اتصالی رسم کرد (ت. ۲۰۱).<sup>۶۷</sup> شواهد موجود از روش کار بنایان سنتی معاصر نشان می‌دهد که اصحاب معماری درخصوص استفاده از ابزارهای ترسیمی با مسائلی همچون ترسیم انواع خطوط منحنی در مقیاس کوچک و بزرگ (۱/۱) مواجه بوده‌اند. بنابراین، آنچه بر روی کاغذ یا در پای کار ترسیم می‌شد، می‌بایست به شیوه یکسان در هر دوی این شرایط به کار آید. ترسیم مقاطع مخروطی با این پرگار، به دلیل پیچیدگی آن نسبت به پرگار ساده برای معماران و بنایان آسان نبوده است. ضمن اینکه از این پرگار نمی‌توان در مقیاس اصلی بنا حین اجرا بهره برد؛ درحالی‌که پرگار معمولی به دلیل سادگی و سهولت استفاده از آن و تبدیل آن به ریسمان، با همان ویژگی‌های پرگار در مقیاس‌های مختلف، بسیاری از مسائل عملی معماران را به راحتی هموار می‌کرد.

بنابراین، به‌رغم کاربرد محتمل ابزارهایی مثل اسطرلاب<sup>۶۸</sup>، ترازباب و زاویه‌یاب (تصویر ۱) توسط ریاضی‌دانان و مهندسان معمار در فرایند ساخت ابنیه، به‌نظر نمی‌رسد این ابزارآلات، همچون فقره پیش‌گفته، چندان به کار عموم معماران و بنایان آمده باشد. آمدن قید محتمل از آن‌روست که هرچند طراحی اقلیمی ابنیه سنتی مانند طراحی سایبان‌ها، ارتفاع و طول دیوار سایه‌انداز یخچال‌ها و عرض حوضچه‌های تولید یخ [یخ‌بند] و موارد بسیار دیگر، ارتباط مستقیمی با شناخت زاویه سمت و ارتفاع خورشید در طول سال داشته است، اعتقاد بر این است که ظاهراً این شناخت برای غالب اصحاب معماری آگاهانه نبوده و درواقع، مبتنی بر پیروی از استادان، کسب دانش ضمنی و سال‌ها تجربه و مهارت عملی در صناعت است.

مطالعات هیل و الحسن نیز که عمدتاً براساس کتاب‌های فنی دانشمندان مسلمان انجام گرفته، ظاهراً رابطه بین واقعیت فنون صنعتگران و اندیشه فنی ریاضی‌دانانی همچون بنوموسی و الجزری را روشن نمی‌کند (محبی ۱۳۸۳، ۳۴)؛ زیرا اصحاب معماری و صناعات دوره اسلامی در زمینه فنی ساخت، دارای روش‌های بعضاً ابداعی و تکامل‌یافته‌ای از دانش فنی، مبتنی بر سال‌ها تجربه و کسب دانش ضمنی از علوم ریاضی برای فعالیت‌های خود بوده‌اند؛ برای مثال، «از دیرباز در ایران، روش‌های بسیار تکامل‌یافته‌ای برای توزیع آب رودخانه‌ها و قنات‌ها که متأثر از میراث فرهنگ‌های هند و یونان بود، مورد استفاده قرار می‌گرفت» (همان، ۱۱۵ و ۲۸۳). در کنار این استنتاج‌ها، افزون بر وجود ارتباط اصحاب معماری با اندیشمندان حوزه‌های دیگر، شواهدی از وجود برخی متون

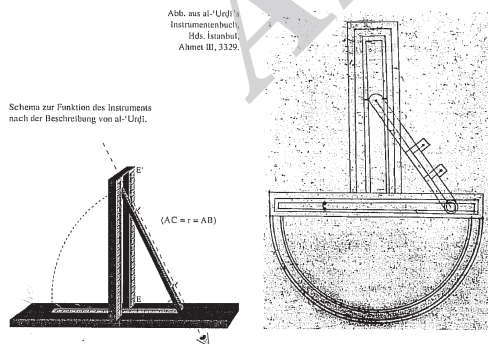
و رسالات علمی در زمینه‌های مربوط به دانش پایه برخی صناعات وابسته به معماری در دست است؛ برای مثال، افزون بر رساله‌ای درباره کاشی کاری از کاشانی، جابر بن حیّان نیز رساله‌ای یگانه موسوم به *الدرة المكنونه*، مشتمل بر دستورالعمل‌های فنی نگاشته است که درباره هنر ساخت شیشه‌های رنگی است (Al-Hassan, 2009, 121). این به آن معنی است که اصحاب معماری با وجود استفاده از روش‌های خاص خود، بی‌نیاز و بی‌ارتباط با آثار اصناف دانشمندان در حوزه‌های مختلف نظری و عملی نبوده و مناسبات معماری با علوم و فنون بیشتر، در لایه‌های پنهان این اصناف و صاحبان آن‌ها برقرار بوده است.



البرکار التام من أوروبا

ت ۱، ۱: اسطرلاب، (Sezgin 2003, 2/109) ت ۱، ۲: پرگار تام، (Idem 2004, 6/54)

INSTRUMENTE DER STERNWARTE VON MARĀĠA 49



ت ۱، ۳: تراز یاب از قطب‌الدین شیرازی، (Idem 2003, 3/140) ت ۱، ۴: زاویه‌یاب: ابزار محاسبه سینوس و کسکانت، (Idem 2003, 2/49)

**الفصل العاشر في استخراج خط نصيب النهار وسنن القبله**  
 يحتاج فيه الى العلم بالوزن وحسابه بان يلا وسط سطح مستوي على كذا ان كان ما شئت  
 فتح الورد ولا يدرى ما شئت في الوزن بالكونيا بان يوضع ناعله ان من شئت  
 عليه ولا يدرى ما شئت في الرفع وما الخلفه لان  
 صيرفت لودارت على سطح السطح  
 لانه لا يدرى ما شئت في الارتفاع  
 جملها في الارتفاع في شئت ان كان  
 حتى يدرى ما شئت في الارتفاع وخط سطحه دارم متماص من جرنه باسدين لشمس على  
 البان حجة ورجوعه وخط سطحه من خط حفره سطحه وخطه وخطه في الارض  
 لشمس في شئت في الارتفاع لانه لا يدرى ما شئت في الارتفاع لانه لا يدرى ما شئت  
 لانه لا يدرى ما شئت في الارتفاع لانه لا يدرى ما شئت في الارتفاع لانه لا يدرى ما شئت  
 في الارتفاع لانه لا يدرى ما شئت في الارتفاع لانه لا يدرى ما شئت في الارتفاع  
 لانه لا يدرى ما شئت في الارتفاع لانه لا يدرى ما شئت في الارتفاع لانه لا يدرى ما شئت

Abb. nus as-Sirāzi, at-Tuhfa, Pariser Handschrift.

تصویر ۱: نمونه ابزار آلات تریسمی و نجومی ریاضی‌دانان با قابلیت کاربرد در فرایند ساخت ابنیه [صناعت مساحی (نقشه‌برداری)]

## نتیجه‌گیری

معماری و صناعات وابسته در تمدن اسلامی، به‌رغم برخی تفاوت‌های ماهوی با علوم، جهت برآوردن مقاصد نظری و عملی خود، عمیقاً به ریاضیات وابسته بوده‌اند. این مدعا توسط شواهد مکتوبی همچون دانش‌نامه‌های علوم و متون ریاضیات و نیز میراث معماری برجای مانده از این تمدن تأیید می‌شود. دانش ریاضیات معماری در متون ریاضیات که محصول پیوند ریاضی‌دانان و اصحاب معماری است، بر وجود مرزهای تعامل و پیوند علوم ریاضی با معماری در فرایند ساخت بنا در دوره اسلامی روشنی می‌افکند. تدقیق مبانی هندسه و اعداد و نجوم و احتمالاً برخی صور نجومی در فرایند طراحی و نیز کاربرد علوم حساب و حیل در فرایند برپایی بنا و مهندسی ساخت برای دبیران و مسؤولان مالیه، بخشی از مناسبات علوم ریاضی و معماری است. به‌عبارتی بخش کوچکی از آنچه امروزه ذیل علوم مهندسی مکانیک (سیالات)، عمران (آب، راه‌سازی، نقشه‌برداری، متره‌برآورد و...) و نیز حسابداری در ساخت معماری کاربرد داشته است، در گذشته، ذیل متون ریاضیات به رشته تحریر درآمده بود. اما نقش نه‌چندان مؤثر کاربرد عملی متون ریاضیات برای معماران در فرایند طراحی معماری، فرضیه استخراج مستقیم دانش ریاضی معماری را از این متون بسیار دور از واقعیت می‌سازد. به‌تعبیری، هرچند بخشی از مناسبات معماری و علوم دقیقه یا دانش ریاضیات معماری، ذیل این متون قابل بازخوانی است، این دانش بیشتر دانش ریاضی‌دانان است تا دانش ریاضی معماران. واقعیت این است که با وجود وابستگی عمیق صناعات معماری به علوم دقیقه، شناخت نقش و سازوکار علوم ریاضی در اصناف معماران و رویکرد ایشان به این علوم، تنها از طریق بررسی متون علمی حاصل نمی‌شود، بلکه این شناخت افزون بر چگونگی مناسبات اصناف معماران با دانشمندان علوم دقیقه از مجرای متون علمی، متکی به شناخت زمینه‌ها، روح علمی حاکم بر زمانه خلق آثار و سیر تحول اندیشه‌هایی است که این آثار در بستر یا مبتنی بر آن‌ها شکل گرفته‌اند. بنابراین، مناسبات معماری با علوم دقیقه افزون بر نسبت میان علم و معماری که در طبقه‌بندی علوم بررسی شد و نیز کاربردهای ریاضیات در معماری که بخشی از آن ذیل متون ریاضی به نگارش درآمده است، معطوف و وابسته به بازنگری تعامل اصناف معماران و ریاضی‌دانان است. شواهد تاریخی که از ارتباط ریاضی‌دانان با استادان تراز اول صناعات معماری به‌دلیل جایگاه مشترک در دستگاه حکومتی وجود دارد (طاهری، ۱۳۹۰)، دست‌کم نشان می‌دهند که اصحاب صناعات، به‌ویژه در قرون نخستین اسلامی، می‌توانستند بخشی از دانش علمی و فنی خود را از ریاضی‌دانان و برخی متون علمی اخذ کنند.

اما به‌راستی سازوکار ارتباط اصناف معماران با ریاضی‌دانان و متون ریاضیات برای کسب علوم ریاضی مورد نیازشان چگونه بوده است؟ برای پاسخ به این پرسش، لازم است میان استادان یا پیران صناعات و دیگر افراد صنف در کسب علوم و فنون تفاوت قابل شد. محمد بن زکریای رازی (حدود ۳۱۳-۲۵۱ق) با طرح دقیق این تمایز، الگوی دست‌کم روشنی را از این سازوکار ارائه می‌دهد. به گفته زکریای رازی، «حکمای» صناعات روش‌ها و فنون را با حفظ اسرار حرفه‌ای توسعه می‌دادند و دیگر افراد صنف، بعضاً بدون آنکه خود «حکمت و برهان» صناعت خود را بدانند، از روش‌های آنان پیروی می‌کردند (الغزولی ۱۲۹۹، ۲/۷). احتمالاً مقصود زکریای رازی از حکیم، همان پیر (شیخ) یا استاد<sup>۶۹</sup> در اصناف است که به تعبیر ارسطو، به مرتبه بالای استادی کامل در حکمت، مهارت و هنر صناعت خویش نایل آمده است. جالب است که تعبیر «حکیمان» را مورخانی همچون حافظ ابرو و مقدسی<sup>۷۰</sup> برای خطاب به استادان و مهندسان معمار به‌کار برده‌اند.

شواهدی در دست است که نشان می‌دهند حکیمان یا مهندسان معماری مانند قوام‌الدین شیرازی<sup>۷۱</sup> و خاندان معماران لاهوری که شمارشان در دوره اسلامی چندان زیاد نبوده، دست‌کم دستی در علوم ریاضی داشته یا توانایی بهره‌گیری از منابع علوم ریاضی را مستقلاً یا در ارتباط با ریاضی‌دانان داشته‌اند. به‌عبارتی، این استادان کامل با کسب علوم دقیقه و احاطه ضمنی بر آن، ارائه راهبرهای خلاقانه برای حل مسائل، این علوم را برای استفاده افراد صنف به زبان معماری و صناعات در عمل [با توجه به مسائل اجرایی] بازمی‌گرداندند. درواقع، چنین می‌نماید که گزارش‌های تاریخی از ارتباط ریاضی‌دانان با اصحاب معماری هم، ناظر بر همین ارتباط در سطوح بالای اصناف در دستگاه‌های حاکم است. شاید دلیل آنکه به‌رغم وجود برخی مهندسان [هندسه‌دان] معمار برجسته عثمانی، جعفر افندی معماران

مخاطب خود را ناآگاه از علم هندسه می‌داند (جعفر افندی ۱۳۸۹، ۵۷)، همین تمایز باشد. بنا بر مقدمات پیشین، این فرضیه قابل طرح است که استادان کامل و حکیمان صناعات، حلقه‌ی واصل کسب علوم و فنون مورد نیاز اصناف خود از دانشمندان، متون ریاضی، و نیز تبادل دانش و مهارت تجربی میان خود و همتایانش بوده‌اند و این دانش‌ها را در صناعت خود، توسعه داده و به کمال رسانده‌اند. روشن است که تأیید فرضیه‌ی سازوکار تحصیل علوم در اصناف معماران، نیازمند شناسایی و بررسی گستره‌ی وسیع‌تری از متون تاریخ‌نگاری و علمی کهن و بررسی تطبیقی با تاریخ صناعات معماری است.

### تقدیر و تشکر

لازم می‌دانم مراتب قدردانی و سپاس صمیمانه‌ی خویش را از اساتید بزرگوارم، دکتر هادی ندیمی و دکتر مهرداد قیومی بیدهندی، در دانشکده معماری و شهرسازی دانشگاه شهید بهشتی برای راهنمایی‌های ارزشمندشان بر این پژوهش ابراز کنم.

### پی‌نوشت

۱. در این مقاله، از معماری (صناعت بنایی) و صنعتی (وابسته و پیوسته) چون نجاری، کاشی‌کاری و... در مقیاس بنا و فعالیت‌های عمرانی مانند حفر کاریز، ساخت پل و... با تعبیر عام «صناعات معماری» یاد شده است. همچنین از معماران، بنایان و صنعتگران با عنوان «اصناف معماران یا اصحاب معماری» یاد شده است.
۲. کلاین معتقد است سرشت عمومی یک عصر رابطه‌ی نزدیکی با فعالیت ریاضی آن عصر دارد (کلاین ۱۳۸۸، ۱۲).
۳. علمی (مانند برخی از علوم ریاضی مانند هندسه) که کاربرد مستقیمی در فرایند آفرینش معماری داشته‌اند، علوم پیوسته، و علمی که کاربرد غیرمستقیم در این فرایند دارند، علوم وابسته خوانده شده‌اند.
۴. این رویکرد مبتنی بر تجزیه و تحلیل و صورت‌بندی (روش‌های علمی) دقیق اصول ریاضی نهفته در آثار صناعات معماری است. برخی مطالعات نیز بر تطابق ساختاری اصول به‌کار رفته در علوم فیزیک و بلورشناسی در شیمی (تحلیل بلورشناختی نقوش هندسی) با این آثار تکیه دارند.
۵. این رویکرد غالباً بر تفسیر نمادین یا تأویل مبتنی بر اندیشه‌های فلسفی و عرفانی تکیه دارد و به‌رغم باور به ابعاد کمی ریاضیات، آن را حامل معانی از صور مثالی می‌داند.
۶. برای توصیف و طبقه‌بندی رویکردهای مختلف بر ارتباط معماری و ریاضیات نک: (Chorbachi ۱۹۸۹، ۷۵۶-۷۶۴)، به‌ویژه (نجیب‌اوغلو ۱۳۷۹، بخش دوم).

7. Bulatov

8. Golombek & Wilber

9. Özdural

10. Necipoglu

11. Postulational Thinking

۱۲. علاوه بر جغرافیای توصیفی که مبتنی بر توصیف جغرافیای زمین بود، جغرافیای ریاضی که توصیف ریاضی-ستاره‌شناختی مبین بود، نیز از راه کاربرد ترسیم نقشه‌ها و ابتدای بر بنیان‌های ریاضی و علم نجوم، ذیل علوم ریاضی قرار گرفت (Rosen- 1975, 162).

۱۳. به گفته‌ی سقراط «برای معمار شدن نیز باید دانش آموخت» (گزنفون ۱۳۸۷، ۱۶۳).

۱۴. به گفته‌ی کسنوفون، دیدگاه سقراط درباره‌ی ریاضیات کاملاً عملی است. سقراط معتقد بود که هندسه را بدان مقدار باید آموخت که انسان بتواند در صورت لزوم قطعه زمینی را مساحی، تقسیم‌بندی و... نماید (همان، ۲۰۹). این دیدگاه بر خلاف رویکرد انتزاعی یونانیان از جمله شاگرد سقراط، افلاطون به ریاضیات است.

۱۵. «صناعت در عرف خاصه علمی است منوط به چگونگی عمل که منظور از آن علم عین علم است، خواه به ادامه‌ی عمل باشد مانند درزیگری [خیاطی] و امثال آن، و خواه ادامه‌ی عمل در آن علم مدخلیتی نباشد، مانند علم فقه، منطق، حکمت و مانند آن از آنچه حصول علم بدان نیازمند به مزاولت [اشتغال به کاری] در عمل نیست. گاه صناعت را تعبیر کنند به هر عملی که آدمی

چندان در آن علم ممارست ورزد که در اثر ممارست، آن علم پیشه او شود» (دهخدا ۱۳۷۷، ۱۰/۱۵۰۵۴).

16. *episteme*

17. *episteme*

۱۸. حکمت *sophia* در زبان روزمره یونانی شامل کمال هنرمندی در کارهای دستی و هنرها و نیز شامل عالی‌ترین شناخت‌ها بود (ارسطو ۱۳۸۵، ۲۱۹).

۱۹. سنت قرارگیری ریاضیات و هنرهای مثل موسیقی در یک دسته‌بندی، در غرب تا پیش از سده ۱۲ق/ ۱۸م ادامه داشت.

۲۰. این آشکارسازی دارای دو بعد است: اول، به صورت دقیق، و دوم، ترفندی که کار را آسان می‌کند.

۲۱. علم الحیل، علم به قواعد و قوای محرکه علم مکانیک است (دهخدا ۱۳۷۷، ۱۹/۸۵۵).

۲۲. تراز کردن یا وزن کردن زمین دارای دو معنی در متون ریاضیات است: اول مسطح و هموار کردن «سطح» زمین به شکلی که هیچ‌گونه شیب یا ناهمواری در آن نباشد. دومین معنی مربوط به تراز کردن و سنجیدن «نقاطی» از ارتفاع سطح زمین نسبت به یکدیگر، برای جاری کردن آب در مسیر قنات، نهر و... است.

۲۳. علم یتعرف منه احوال الانبیه و کیفیه شق الانهار، و تقنیة القنی، و سد البثوق، و تنضید المساکن. و منفعتہ عظیمه فی عمارة المدن و القلاع و فی الفلاحه، و فیہ کتاب لابن الهیثم و کتاب الکرچی.

۲۴. فرایی در *المدخل الی المنطق* تفاوت بین صناعات قیاسی و غیرقیاسی را بیان می‌کند: صناعت قیاس صناعتی است که وقتی اجزایش کامل و تمام شد، عملش به کارگیری قیاس خواهد بود، درحالی‌که صناعت غیرقیاسی صناعتی است که وقتی اجزایش کامل و تمام شد، عمل و غایتش انجام کاری خاص خواهد بود مثل طب، کشاورزی، درودگری، معماری و صناعات دیگر که برای ایجاد کاری خاص و اعمالی معین طرح شده‌اند (بکار ۱۳۸۱، ۱۶۷).

۲۵. حسن و هیل نیز معتقدند که مؤلفانی مانند ابن خلدون، قلقشندی و طاش کوپری‌زاده، معماری (الهندسه) را نیز جزو علوم ریاضی می‌شمردند (حسن و هیل ۱۳۷۵، ۳۵۰).

26. *fine arts*

۲۷. هایدگر در خطابه ساختن سکنی اندیشیدن، با بررسی معانی سکونت و بودن انسان در زبان‌های لاتین، به همراهی دو معنی لغت آلمانی *wohnen* یعنی سکونت [سکنی] و ساختن اشاره دارد که به تعبیری، نشان از یکی بودن این دو مفهوم و غایت ساختن، یعنی سکونت انسان است (طاهری ۱۳۹۲، ۶).

۲۸. برای آگاهی از گستره پژوهش‌های این حوزه نک: برگرن، جان لارنت. «پژوهش‌های انجام‌شده در تاریخ ریاضیات دوره اسلامی تا سال ۱۹۸۵ میلادی». ترجمه فاطمه سوادی و محمد باقری. در میراث علمی اسلام و ایران. سال دوم. شماره ۴. پاییز و زمستان ۱۳۹۲، ص-۵۳۶. همچنین نک:

Brummelen, Glen Van., 2013, «A Survey of Research in the Mathematical Sciences in Medieval Islam from 1996 to 2011». In: N. Sidoli and G. Van Brummelen (eds.), *From Alexandria, Through Baghdad: Surveys and Studies in the Ancient Greek and Medieval Islamic Mathematical Sciences in Honor of J.L. Berggren.*

۲۹. فی ما یحتاج الیه الصانع من الاعمال الهندسیه: درباره آنچه از اعمال هندسی که مورد احتیاج صنعتگر [سازنده] است.

30. Dold-Samplonius

31. Özdural

32. Necipoglu

۳۳. مجموعه رسائل دست‌نویس شماره ۱۶۹ کتابخانه ملی پاریس شامل ۲۵ رساله به زبان غالباً فارسی در ریاضیات عملی است که توسط فردی ناشناخته گردآوری و تألیف شده است. اوزدورال در کتابی جامع، رساله فی *تداخل اشکال متشابهه و متوافقه* را مورد بررسی قرار داده است. اما فوت این مورخ شهیر ترک، انتشار این کتاب را تاکنون با وقفه مواجه ساخته است. اخیراً گل‌رو نجیب اوغلو و یان پیتر هوخندایک این رساله را مورد بررسی قرار داده‌اند.

۳۴. برای آگاهی بیشتر نک:

Bulatov, Mitkhat. S. (1978) *Геометрическая гармонизация в архитектуре средней Азии IX-XV BB* [Geometric harmonization in Central Asian architecture in the 9th-15th centuries], Moskva: Nauka; 2nd ed., *ibid*, 1988, (In Russian)



35. Donald R.Hill & A.Y. Hasan

36. David A.King

۳۷. افزون بر قبله‌یابی، تعیین اوقات شرعی و گاه‌شماری براساس جداول زوایای سمت و ارتفاع خورشید، و اختیار زمان مناسب (طالع سعد) شروع عملیات ساختمانی از کاربردهای نجوم در معماری بوده است (گیلیسی ۱۳۸۴، ۱۹۰ و ۱۹۲ و طاهری ۱۳۹۰، ۴۶).

۳۸. مباحثی که پیشینیان برای تقسیم‌بندی اراضی به کار می‌بردند، در اصطلاح «صناعت مساح» خوانده می‌شد (بغدادی ۱۳۸۸، پانزده). این صنعت که مبنای مهندسی نقشه‌برداری امروز را شکل می‌دهد، مشتمل بر ترکیبی از علوم حساب، هندسه، نجوم و جغرافیای ریاضی است و به مسائلی مانند ترسیم نقشه، تقسیم‌بندی زمین‌ها، اندازه‌گیری ابعاد و مختصات زمین‌ها، و عرض (فاصله) و ارتفاع (بلندی) عناصر طبیعی (رودخانه، کوه)، و مصنوع (دیوار، مناره) می‌پردازد. به عبارت دیگر، در این علم، سه کمیت امتداد و فاصله و زاویه، با ابزارهایی که شرح و توصیف آن‌ها بعضاً در همین متون آمده، اندازه‌گیری شده است. دربارهٔ کاربردهای عملی مساحه و مقدمه‌ای دربارهٔ متون اصلی این رشته، نک:

Schirmer, H, ۱۹۹۳, "Misaha." In the Encyclopedia of Islam. New ed, Vol ۱, Leiden: E. J. Brill.

۳۹. چنانچه این رساله محتوی این روش باشد، شاید اولین اثری است که روش ترسیم بیضی را مطرح کرده است. از آنجا که صنعتگران و معماران ایرانی در قرون نخستین اسلامی به مراکز سرزمین‌های اسلامی آمدند، و نیز وجود مقاطع بیضی در معماری ساسانی، منطقاً ایشان از این روش مطلع بوده‌اند.

۴۰. نک: بنوموسی بن شاکر. کتاب الحیل. تحقیق عن احمد یوسف الحسن. جامعه حلب. معهد التراث العلمی العربی. ۱۳۸۱ق.  
۴۱. این رساله در تاریخ الحکما (ابن قفطی ۱۳۷۱، ۵۰۴) و عیون الأنباء فی طبقات الأطباء (ابن ابی‌اصیبه ۱۹۵۶، ۲/۱۸۵) نیز آمده است.

42.statics

۴۳. طاش کوپری‌زاده در ذیل علم هندسه، از «علم الملاحه» به معنی علم شناخت آلات کشتی و چگونگی اجرای آن در دریا سخن می‌گوید (طاش کبری‌زاده ۲۰۰۲، ۱/۳۵۵).

۴۴. تسطیح، در ریاضیات و نجوم دورهٔ اسلامی به معنی روش تصویر کردن رویه‌های کروی بر رویهٔ هموار (ترسیم تصاویر دوبعدی جسم‌نما) است که در ساخت اسطرلاب و ترسیم نقشه‌های جغرافیایی و نجومی کاربرد داشت (کرامتی ۱۳۸۷، ۱۵/۲۹۶).  
۴۵. ابوحیان از قول ابوسلیمان می‌نویسد: «صنعتگر را پنج چیز باید تا به کمال رسد: ۱. شناخت امور عام در صنعت خاص او؛ ۲. شناخت امور ذاتی و عرضی که متعلق به آن صنعت است؛ ۳. شناخت قوانین به‌کاررفته در آن صنعت؛ ۴. اینکه هدفش آنچه خیر و مفید است، باشد؛ ۵. اینکه از هر کس که چیزی از این صنعت به عهده گرفت، پیش‌افند» (کرمر ۱۳۷۹، ۱۲۳). سنت ارتباط اصحاب هنر با حکما در یونان نیز مرسوم بوده است. به گفتهٔ کسنوفون، «سقراط بعضی اوقات با هنرمندان و کسانی که از راه هنر کسب معاش می‌کنند، به گفت‌وگو می‌پرداخت و آنان هم مانند دیگران از سخنانش سود می‌بردند» (گزنفون ۱۳۸۷، ۱۳۸).

۴۶. بی‌تردید ابوالوفا بوزجانی، برجسته‌ترین ریاضی‌دان این دوره است که آثار حساب و هندسهٔ او در واقع اصلی‌ترین آثاری هستند که مبانی ریاضیات کاربردی در صناعات معماری را گردآوری و تدقیق نمودند (طاهری، ندیمی ۱۳۹۱، ۶۹).

۴۷. فی ما یحتاج الیه الکتاب و العمال و غیرهم من علم الحساب: دربارهٔ آنچه از علم حساب که مورد احتیاج دبیران و کاسبان و... است.

۴۸. این کتاب در باب مسائل مربوط به امور مهندسی و حفر قنات و از جمله کتاب‌های معتبر در علم الحیل در دورهٔ اسلامی است. البته پیش از این، کتاب الفلاحه النبطیه منسوب به ابن‌وحشیه کلدانی (سدهٔ ۳ و ۴ق / ۹ و ۱۰م) دربارهٔ کشاورزی وجود دارد که به استخراج آب و مهندسی آن [باب استنباط المیاه و هندستها] می‌پردازد. (نک: ابن وحشیه، احمد بن علی. الفلاحه النبطیه. الترجمة المنحولة الی ابن وحشیه ابوبکر احمد بن علی بن قیس الکسدانی. تحقیق توفیق فهید. ۲مجلد. دمشق: المعهد العلمی الفرسی للدراسات العربیه، ۱۹۹۵-۱۹۹۳).

۴۹. مثلاً «در فاصلهٔ دور، اجسام دارای رنگ روشن، مدت درازی مرئی می‌مانند، در صورتی که اجسام به رنگ خاکستری دیده نمی‌شوند؛ و اینکه در هنگام دور شدن اجسام، جزئیات متوالیاً بنا بر طبیعت آن‌ها محو می‌شوند. جزئیات کوچک همچون نقش‌ها و چین‌ها و نقطه‌ها نخست از میان می‌روند؛ شمارهٔ جزئیات دیدنی در هنگام نزدیک شدن اجسام افزایش می‌یابد؛ اجسام دارای رنگ‌های زنده، ارغوانی، لاجوردی، هنگامی که در روشنایی ضعیف قرار گیرند، خاکستری به نظر می‌رسند؛ در نور شدید،



رنگ‌ها درخشان جلوه‌گر می‌شوند» (کارا دو وو ۱۳۶۳، ۲۳۳).

۵۰. در اینجا مایلم مراتب سپاس خود را از استاد بزرگوارم، دکتر حسین معصومی همدانی در انجمن حکمت و فلسفه ایران، برای این نقل قول و راهنمایی ارزشمندشان بر این پژوهش ابراز کنم.

۵۱. اصطلاح ابنیه افزون بر عقود الابنیه، نام یکی از قدیمی‌ترین آثار در داروسازی موسوم به *الابنیه عن الحقائق* الأدویه نوشته ابومنصور موفق هروی (۴/۱۰۰م) است. ابنیه در اینجا به معنی بنیان‌ها، پایه‌ها و مبانی (داروها) است.

۵۲. مثلاً کتابی که در زمره کتب جغرافیا آمده، می‌توان در شمار کتب مساحی جای داد. مقاله پنجم کتاب *قانون مسعودی* نیز که یک دایره‌المعارف نجومی است، درباره مساحی و جغرافیای ریاضی است (گیلیسی ۱۳۸۴، ۳۱۲ و ۳۱۸). برای آثار ریاضی ابوریحان، نک: قربانی، ابوالقاسم. تحقیقی در آثار ریاضی ابوریحان بیرونی. تهران: مرکز نشر دانشگاهی. ۱۳۷۴.

۵۳. عجلی در رساله در علم مساحت، از محیط ستون گرد، مساحت قبه (گنبد) بی‌هوای [کروی] و مساحت آج [قوس] بی‌هوا را که موکول به محاسبه طول قوس است، حساب می‌کند. او در انتهای رساله خود، علاوه بر اشاره به مساحت و حجم پرکه و جوی که ذیل مساحت و حجم مجسمات [احجام] قرار دارد، به مسئله تقسیم زمین‌ها می‌پردازد. تقسیم زمین‌ها با اشکال مختلف هندسی به نسبت‌های معین، برای مباحث تقسیم ارث یا تفکیک زمین‌ها به کار می‌رفته است. در این کتاب، مسائلی مانند ارزش خانه با توجه به منابع آبی و روش عادلانه تقسیم ملک بر اساس ارزش پولی آن، مورد نقد و بررسی قرار گرفته است (بغدادی ۱۳۸۸).

۵۴. نجیب‌اوغلو معتقد است که «این اثر ظاهراً نمونه‌ای از کتاب‌های کاربردی پیمایش، حاوی دستورالعمل‌هایی ساده و بدون استدلال است» (نجیب‌اوغلو ۱۳۷۹، ۲۱۴).

55. F. Bancel. 2008. *Kitāb mīzān al-ḥikma de 'Abd al-Rahmān al-Khāzinī: Edition, traduction et commentaire*, Carthage.

۵۶. این کتاب به همت ایرج افشار در ایران (نشر المعی) چاپ شده است.

۵۷. با نگاهی به آثار ریاضیات در این دو سده، کثرت تألیفات (فارسی) در باب قبله و قبله‌یابی یا شاخص‌های شرعی (نک: منزوی ۱۳۸۲)، از طیف مختلف مؤلفان ریاضی‌دان، عارف، فقیه و محدث، به روشنی نشان از سیطره علوم دینی بر ارکان نظام آموزشی و بیش از پیش، در لایه‌های سطوح حکومت و جامعه صفوی دارد.

۵۸. در میان عوام و برخی خواص، شیخ بهایی شهره‌ترین ریاضی‌دان و معمار دوره اسلامی است. برای آگاهی بیشتر درباره نسبت شیخ و معماری، نک: طاهری، جعفر. ۱۳۹۰. «تأملی بر اسطوره شیخ بهایی در معماری». کتاب ماه علوم و فنون. دوره دوم. سال پنجم. شماره دوم. صص ۱۵-۴.

۵۹. این رساله در مجله *Oriental College Magazine* لاهور، بمبئی ۱۹۵۹م، به کوشش مولوی محمد شقیق به چاپ رسیده است.

۶۰. میرزا محمدعلی قاینی اصفهانی در سده ۱۳ق / ۱۹م در شرحی بر مقاله چهارم از باب نهم *مفتاح الحساب*، موسوم به *نهایه الايضاح*، به گسترش اشکال فضایی می‌پردازد.

۶۱. متن این رساله که احتمالاً توسط کاتبی تقریر شده است، نشان می‌دهد که مؤلف از علوم ریاضی (جبر و هندسه) و برخی آثار ریاضی‌دانان، آگاهی نسبتاً مناسبی داشته است. اما این رساله به روش‌مندی آثار ریاضیات دوره اسلامی تحریر نشده و مؤلف یا کاتب در انتهای غالب مسائل، از اصطلاح «والله اعلم» بهره برده است که این اصطلاح معمولاً توسط ریاضی‌دانان استفاده نمی‌شد. به عبارتی، نمی‌توان این اثر را همچون منابع ریاضیات دوره اسلامی محسوب کرد. همچنین این اثر را نمی‌توان مبنای آموزش طراحی هندسی نقوش به اصحاب صناعات محسوب نمود؛ زیرا در این رساله، بر آگاهی [صناع] از روش ترسیم نقوش گره - پیش از نگارش این متن - تصریح شده است (نک: رسایل پاریس، برکه ۱۸۷۷).

۶۲. برای آگاهی از برخی کاربردهای اعداد در معماری، نک: طاهری، جعفر. ندیمی، هادی. «بعد پنهان در معماری اسلامی ایران». در صفحه. شماره ۶۵. تابستان ۱۳۹۳. صص ۲۴-۵.

۶۳. برخی دانشوران، این آثار را بعضاً تلمیحاتی از جهان هستی برشمرده که غالباً مبتنی بر اطلاق معانی و صورت‌های طبیعی است (نک: نجیب‌اوغلو ۱۳۷۹، ۱۶۱) تا کشف صور عالم خیال، آن گونه که سنت‌گرایان به ابعاد عرفانی و رمزی آن‌ها باور دارند. شایان ذکر است که این دو تلقی لزوماً ناقض یکدیگر نیستند، زیرا در بسیاری از متون تاریخی مورخان از واژه‌ها و مفاهیم عرفانی برای توصیف بناها استفاده کرده‌اند؛ برای مثال، در کتاب‌های بیرونی و خوارزمی کاتب به اشکال هندسی معانی کیهانی و زمینی نسبت داده شده است.

- ۶۴ برای آشنایی با کاربردهای علم نجوم و احکام نجوم در معماری نک: طاهری ۱۳۹۰.
65. Rebstock, Ulrich. 1992. *Rechnen im islamischen Orient: Die literarischen Spuren der praktischen Rechenkunst*. Darmstadt (in German).
۶۶. قدما به وسیله اسطرلاب می‌توانستند زمان‌های طلوع و غروب و نقاط اوج و حضيض خورشید و دیگر ستارگان را تعیین کنند یا برعکس، موقعیت اجرام آسمانی را در هر ساعت معین پیدا کنند. همچنین برای یافتن ارتفاع و سمت یک شیء دور، نقشه‌برداران مسلمان از اسطرلاب استفاده می‌کردند (حسن و هیل ۱۳۷۵، ۹۲ و ۱۲۳).
۶۷. ووپکه درباره این پرگار و چند رساله مهم در این باب توضیحات مبسوطی داده است. نک: Woepcke, Francois, 1874, "Trois Traités arabes sur le compas parfait" (Three Arabes Traités on the perfect compass), *Notices et extraits des manuscrits de la Bibliothèque Impériale et autres bibliothèques.*, 22(1): 1-175.
۶۸. «چون خواهیم که بلندی کوهی به مسقط الحجر [رأس کوه] آن بتوان رسید یا مناره [ای] یا مانند آن بدانیم، در این باب، به ضرورت محتاج یکی از آلات رصد باشیم و معروف‌تر و درست‌تر آن اسطرلاب بیستائیم، ...» (رسایل پاریس، برگه ۶۰۷).
۶۹. از مهم‌ترین تأثیرات عمده اهل فتوت و تصوف، تقویت نظام سلسله‌مراتبی از نخبگان (پیران یا استادان مهندس) است. «آنچه در اینجا جلب نظر می‌کند، وجود قرابت میان برخی از تشکیلات اهل فتوت و متصوفه با تشکیلات پیشه‌وری است، مانند وجود درجات شیخ (پیر)، استاد، شاگرد و مراسمی که هنگام پیوستن افراد به گروه نزد متصوفه برپا می‌گردد؛ که این‌ها در میان اصناف عربی اسلامی نیز دیده می‌شود» (شیخلی ۱۳۶۲، ۳۶).
۷۰. نک: حافظ ابرو ۱۳۷۸، ۲/۱۲۲ و مقدسی ۱۳۶۱، ۲۲۹.
۷۱. قوام‌الدین اثری موسوم به تقویم را برای شاهرخ میرزا (وفات: ۸۳۰ق) پسر تیمور گورکان استخراج کرده است. ذریعه نقل می‌کند: چون به دست شاهرخ رسید، این بیت را سرود: تو کار زمین را نکو ساختی / که بر آسمان نیز پرداختی (منزوی ۱۳۸۲، ۲۸۷۶).

## منابع

- ابن الأکفانی، محمد بن ابراهیم. ۱۹۸۹. *إرشاد القاصد إلى أسنى المقاصد فی أنواع العلوم*. تحقیق عبدالمنعم محمد عمر. مراجعة أحمد حلمی عبدالرحمن. قاهره: دار الفكر العربی.
- ابن ابی‌اصیبه، احمد بن قاسم. ۱۹۵۶. *عیون الانباء فی طبقات الاطباء*. ۳ مجلد. بیروت: اصدار دار الفكر.
- ابن‌خلدون، عبدالرحمن. ۲۰۰۵. *المقدمه*. ۵ مجلدات. تحقیق عبدالسلام الشدادی. الدار البيضاء (مراکش): بیت الفنون و العلوم و الآداب.
- ابن‌سینا، حسین بن عبدالله. ۱۳۸۷. «رساله أقسام الحکمه». تحلیل، تحقیق و تصحیح محسن کدیور. در *جاویدان خرد*. سال پنجم. شماره اول. ۱۳۷-۱۰۶.
- ابن‌قفطی، جمال‌الدین ابوالحسن علی بن یوسف. ۱۳۷۱. *تاریخ الحکماء قفطی*. تصحیح بهمن دارائی. تهران: دانشگاه تهران.
- ابن‌مسکویه رازی، ابوعلی. ۱۳۷۶. *تجارب الأمم*. ج ۶. ترجمه علینقی منزوی. تهران: توس.
- ابن‌ندیم، محمد بن اسحاق. ۲۰۰۹. *الفهرست للندیم*. ۴ مجلدات. قابله علی اصوله وعلق علیه و قدم له ایمن فؤاد سید. لندن: مؤسسه الفرقان للتراث الاسلامی.
- ابوریحان بیرونی، محمد بن احمد. ۱۹۹۲. *تحقیق ماللهند من مقوله مقبوله فی العقل او مردوله*. تحقیق ادوارد ساخاو (به کوشش فؤاد سزگین). فرانکفورت: معهد تاریخ العلوم العربیة و الاسلامیه.
- اخوان الصفا. ۲۰۰۵. *رسائل اخوان الصفاء و خلاص الوفاء*. بطرس البستانی. بیروت: مؤسسه الأعلمی للمطبوعات.
- \_\_\_\_\_ . ۱۳۸۷. *مجله الحکمه: ترجمه گونه‌ای کهن از رسائل اخوان الصفا*. به کوشش محم تقی دانش‌پژوه و ایرج افشار. تهران: پژوهشگاه علوم انسانی و مطالعات فرهنگی.
- ارسطو. ۱۳۸۵. *اخلاق نیکوماخوس*. ترجمه محمدحسن لطفی. تهران: طرح نو.
- انبویا، عادل. ۱۳۳۸ق. «الکرجی». بیروت: *الدراسات الأدبیة*، سال اول. شماره ۲ و ۳. ۷۳-۱۰۶.
- بزرگمهری، زهره. ۱۳۷۱. *هندسه در معماری*. تهران: سازمان میراث فرهنگی کشور.
- بغدادی، عبدالقاهر بن طاهر. ۱۳۸۸. *الایضاح عن أصول صناعه المساح: رساله در علم مساحت*. ترجمه ابوالفتوح منتخب

- الدین اسعد بن محمود بن خلف بن احمد عجلی اصفهانی. به کوشش علی اوجبی. تهران: کتابخانه، موزه و مرکز اسناد مجلس شورای اسلامی.
- بکار، عثمان. ۱۳۸۱. طبقه‌بندی علوم از نظر حکمای مسلمان. ترجمه جواد قاسمی. مشهد: آستان قدس رضوی.
- پوگانکووا، گالینا آناتولینا. ۱۳۸۷. شاهکارهای معماری آسیای میانه سده‌های چهاردهم و پانزدهم میلادی. ترجمه داود طبایی. تهران: فرهنگستان هنر.
- جَزری، اسماعیل بن رزاز. ۱۳۸۰. مبانی نظری و عملی مهندسی مکانیک در تمدن اسلامی [الجامع بین العلم و العمل النافع فی صناعة الحیل]. ترجمه و تحشیه محمدجواد ناطق، حمیدرضا نفیسی، سعید رفعت‌جاه. تهران: مرکز نشر دانشگاهی.
- جعفر افندی. ۱۳۸۹. رساله معماریه. ترجمه مهرداد قیومی بیدهندی. تهران: مؤسسه تألیف، ترجمه و نشر آثار هنری، متن.
- حافظ ابرو، عبدالله بن لطف الله. ۱۳۷۸. جغرافیای حافظ ابرو. ۳ مجلد. مقدمه، تصحیح و تحقیق صادق سجادی. تهران: بنیان، دفتر نشر میراث مکتوب.
- حسن، احمد یوسف؛ هیل. دانالد. ر. ۱۳۷۵. تاریخ مصور تکنولوژی اسلامی. ترجمه ناصر موفقیان. تهران: شرکت انتشارات علمی و فرهنگی.
- خاتون‌آبادی، محمدباقر. شرح عیون الحساب. کتابخانه مجلس شورای ملی. نسخه خطی به شماره ۲۲۰۴ (فارسی).
- خنجی، عمر بن عبدالعزیز. ۱۳۸۷. شمس الحساب الفخری: چاپ عکسی. با گزارش کتابشناسی و نسخه‌شناسی از ایرج افشار. تهران: مرکز دایره المعارف بزرگ اسلامی.
- خوارزمی، محمد بن احمد. ۱۹۸۹. مفاتیح العلوم. حقیقه و قدم له و وضع فهرسه ابراهیم الأبیاری. الطبعة الثانية. بیروت: دارالکتب العربی.
- خوارزمی، محمد بن موسی. ۱۹۳۷. کتاب الجبر و المقابله. قام بتقدیمه و التعليق علیه مصطفی مشرفه و محمد موسی احمد. قاهره: مطبعة بول باریبه.
- داوری اردکانی، رضا. ۱۳۷۷. فارابی، مؤسس فلسفه اسلامی. تهران: پژوهشگاه علوم انسانی و مطالعات فرهنگی.
- دهخدا، علی‌اکبر. ۱۳۷۷. لغت‌نامه. زیر نظر محمد معین و سید جعفر شهیدی. چاپ دوم از دوره جدید. تهران: دانشگاه تهران.
- راغب اصفهانی، حسین بن محمد. ۱۳۷۴. ترجمه و تحقیق مفردات الفاظ قرآن. ترجمه و تفسیر لغوی و ادبی غلامرضا خسروی حسینی. تهران: مرتضوی.
- رسایل پاریس. مجموعه ۲۵ رساله دستنویس در ریاضیات عملی. کتابخانه ملی پاریس. نسخه خطی به شماره ۱۶۹ (فارسی).
- سارتن، جورج. ۱۳۸۳. مقدمه بر تاریخ علم. ترجمه غلامحسین صدری افشار. تهران: شرکت انتشارات علمی و فرهنگی.
- شیخلی، صباح ابراهیم سعید. ۱۳۶۲. اصناف در عصر عباسی. ترجمه هادی عالم‌زاده. تهران: مرکز نشر دانشگاهی.
- طاش کبری‌زاده، احمد بن مصطفی. ۲۰۰۲. مفتاح السعادة و مصباح السیادة فی موضوعات العلوم. ۳ مجلد. بیروت: دارالکتب العلمیه.
- طاهری، جعفر. ۱۳۹۲. «بازاندیشی مفهوم سکونت در معماری». در مطالعات معماری ایران: سال دوم. شماره ۴. ۲۲-۵.
- \_\_\_\_\_ . ۱۳۹۰. «نقش ریاضی‌دانان در معماری به روایت متون دوره اسلامی». در مجله تاریخ علم. دوره ۹. شماره ۱۰. ۳۹-۶۵.
- \_\_\_\_\_ ، ندیمی، هادی. ۱۳۹۱. «بازخوانی میراث ابوالوفا بوزجانی در صناعات معماری». در مجله تاریخ علم: دوره ۱۰. شماره ۲. ۶۵-۹۱.
- الغزولی، علاءالدین علی بن عبدالله. ۱۲۹۹ق. من مطالع البدور فی منازل السرور. قاهره: مطبعة ادارة الوطن.
- فارابی، ابونصر محمد. ۱۹۴۹. احصاء العلوم. حقیقه و قدم له و علق علیه عثمان امین. مصر: دارالفکر العربی. الطبعة الثانية.
- فخر رازی، محمد بن عمر. ۱۳۴۶. جامع العلوم (معروف به ستینی). با مقدمه و فهرس به کوشش محمد حسین تسبیحی. تهران: کتابخانه اسدی.
- قربانی، ابوالقاسم. ۱۳۷۵. زندگینامه ریاضی‌دانان دوره اسلامی. تهران: مرکز نشر دانشگاهی.
- قلقشندی، احمد بن علی. ۱۹۲۲. صبح الاعشی فی صناعة الانشاء. ۱۴ مجلدات. القاهره: بمطبعة دار الکتب المصریه.
- کارا دو وو، برنار. ۱۳۶۳. متفکران اسلام. ترجمه احمد آرام. تهران: دفتر نشر فرهنگ اسلامی.
- کرامتی، یونس. ۱۳۸۷. «تسطیح»، دائرة المعارف بزرگ اسلامی. جلد ۱۵. تهران. ۲۹۸-۲۹۶.
- کرمر، جوئل ل. ۱۳۷۵. احیای فرهنگی در عهد آل بویه: انسان‌گرایی در عصر رنسانس اسلامی. ترجمه محمدسعید خنایی

- کاشانی. تهران: مرکز نشر دانشگاهی.
- \_\_\_\_\_ . ۱۳۷۹. فلسفه در عصر رنسانس اسلامی: ابوسلیمان سجستانی و مجلس او. ترجمه محمدسعید حنایی کاشانی. تهران: مرکز نشر دانشگاهی.
- کلاین، موريس. ۱۳۸۸. نقش ریاضیات در فرهنگ غرب. ترجمه محمد دانش. تهران: شرکت انتشارات علمی و فرهنگی.
- گزنفون. ۱۳۸۷. *خاطرات سقراطی*. ترجمه محمدحسن لطفی. تهران: خوارزمی.
- گیلیسپی، چارلز کولستون. ۱۳۸۴. *زندگینامه علمی دانشمندان اسلامی*. ج ۱. ترجمه احمد آرام و دیگران. ویراستار حسین معصومی همدانی. تهران: شرکت انتشارات علمی و فرهنگی.
- محبی، پرویز. ۱۳۸۳. فنون و منابع در ایران: مقدمه‌ای بر تاریخ تکنولوژی و کاربرد مواد در ایران از قرن اول تا سیزدهم هجری. ترجمه آرام قریب. تهران: اختران.
- محسن افغان، سهیل (گردآورنده). ۱۳۶۲. *واژه‌نامه فلسفی: فارسی-عربی-انگلیسی-فرانسسه-پهلوی-یونانی-لاتین*. تهران: نشر نقره.
- محقق، مهدی. ۱۳۷۶. *چهارمین بیست گفتار: در مباحث ادبی و فلسفی و کلامی و تاریخ علوم*. تهران: دانشگاه تهران.
- مقدسی، ابو عبدالله محمد بن احمد. ۱۳۶۱. *احسن التقاسیم فی معرفه الاقالیم*. جلد ۲. ترجمه علینقی منزوی. تهران: شرکت مؤلفان و مترجمان ایران.
- منزوی، احمد. ۱۳۸۲. *فهرست‌واره کتاب‌های فارسی (مجلد چهارم دربرگیرنده بخش‌های ریاضی، دفترداری، ستاره‌شناسی و اختربینی)* تهران: مرکز دائرةالمعارف بزرگ اسلامی.
- میرفندرسکی، ابوالقاسم. ۱۳۸۷. *رساله صناعیه*. محقق حسن جمشیدی. قم: مؤسسه بوستان کتاب.
- میهلی، آلدو. ۱۳۷۹. *علوم اسلامی و نقش آن در تحولات علمی جهان*. ترجمه محمدرضا شجاع رضوی، اسدالله علوی. مشهد: بنیاد پژوهش‌های اسلامی [آستان قدس رضوی].
- نجیب اوغلو، گل‌رو. ۱۳۷۹. *هندسه و تزئین در معماری اسلامی*. ترجمه مهرداد قیومی بیدهندی. تهران: روزنه.
- هایدگر، مارتین. ۱۳۸۳. «پرسش از تکنولوژی». ترجمه شاپور اعتماد. ارغنون. سال اول. ش ۱. ۳۰-۱.
- Abas, S. J., Salman A. S. (1994). *Symmetries of Islamic geometrical patterns*. With forewords by Ahmed Moustafa and Sir Michael Atiyah. World Scientific Publishing Company.
- Al-Hassan. Ahmad Y. (2009). "An eighth century Arabic treatise on the colouring of glass: Kitāb Al-Durra Al-Maknūna" (the book of the hidden pearl) Of Jābir Ibn Hayyān (c. 721–c. 815). *Arabic Sciences and Philosophy*, 19, pp 121-156.
- Chorbachi, Wasma'a. K. (1989). "In the tower of Babel: Beyond symmetry in Islamic design", *Computers and Mathematics with Applications*, 17, 751-789.
- Dold-Samplonius, Yvonne. (2003). "Calculating Surface Areas and Volumes in Islamic Architecture". *The Enterprise of Science in Islam, New Perspectives*, Eds. Jan P. Hogendijk and Abdelhamid I. Sabra, MIT Press, Cambridge Mass. pp. 235-265,
- Grabar. Oleg. *The Formation of Islamic Art*. New Haven&London: Yale University press. 1978
- Heidegger. Martin. (2000). *An Introduction to Metaphysics*. Translated from the German by Gregory Fried and Richard Polt. New Haven&London: Yale University press
- Rashed, Roshdi (1996). ed., *Encyclopaedia of the History of Arabic Sciences*. 3 vols. London: Routledge.
- Rosenthal, Franz. (1975). *The Classical Heritage in Islam: Arabic Thought and Culture*. Translated from the German by Emile and Jenny Marmorstein. London: Routledge & Kegan Paul.
- Sezgin, Fuat, ed. (2003, 2004), *Wissenschaft und Technik im Islam*, Vols. I-V. (English translation in preparation). Katalog der Instrumentensammlung des Institutes für Geschichte der Arabisch-Islamischen Wissenschaften, nn Wolfgang Goethe-Universität Frankfurt a.M.; Auflage: 1, Aufl. (In German).