



## ORIGINAL RESEARCH PAPER

## Development of Iranian industrial design companies based on optimal advertising model \*

Sarah Saffari <sup>1</sup>, Hasan Sadeghi Naeini <sup>2,\*\*</sup>, Ata Allah Abtahi <sup>3</sup>, Seyed Jamaledin Tabibi <sup>4</sup>, Ali Akbar Farhangi <sup>5</sup><sup>1</sup>Ph.D. Candidate in Media Management, Faculty of Economics and Management, Science and Research Branch, Islamic Azad University, Tehran, Iran.<sup>2</sup>Associate Professor, School of Architecture and Environmental Design, Iran University of Science and Technology, Tehran, Iran.<sup>3</sup>Assistant Professor, Faculty of Economics and Management, Science and Research Branch, Islamic Azad University, Tehran, Iran.<sup>4</sup>Professor, Department of Health Services Management, Faculty of Science and Technology, Science and Research Branch, Islamic Azad University, Tehran, Iran.<sup>5</sup>Professor, Faculty of Economics and Management, Science and Research Branch, Islamic Azad University, Tehran, Iran.

## ARTICLE INFO

## Article History:

Received	2020/04/18
Revised	2020/08/20
Accepted	2020/07/23
Available Online	2021/12/02

## Keywords:

Advertising Strategy  
Advertising Effectiveness  
Industrial Design  
Jumping Production

Use your device to scan  
and read the article online



Number of References

23



Number of Figures

4



Number of Tables

8

## Extended ABSTRACT

**BACKGROUND AND OBJECTIVES:** Advertising is an effective marketing medium for attracting consumers and acts as a link between the brand and its customers. The efficacy of this contact network, on the one hand, depends on determining the target group and the effectiveness of advertising messages. On the other hand, advertising effectiveness is not limited to product purchases but instead involves aspects of awareness and the intention to buy. In a competitive market between companies, advertisement is relevant, and most Iranian industrial design companies are less attentive to the issue of advertising, resulting in many challenges in the country. Since traditional advertising does not completely fulfill the needs of this market, the importance of advertisement in defining and generating the need and the use of the advertised subject should be considered in a wide scope. In order to improve the production and development of industrial design firms, this study aims to provide an appropriate model to enhance the advertising process, and its main objectives are to identify the main and sub-indicators of advertising effectiveness at home and abroad. It also tries to assess the most detailed and effective advertising model to develop production and the booming of the industrial design companies in Iran.

**METHODS:** This study used both qualitative and quantitative methods. The indicators are derived from the study literature in order to determine the frequency of indicator repetition based on the status of the paradigms, the degree of repetition, and the commonality of the sum of extracted indicators in the former. Using Grounded Theory and the Strauss and Corbin approaches, the success indicators of the identified paradigms (foreign companies of Apple, Samsung, IKEA, and Ziba Design) were determined from the consumers' perspective, and the similarities and discrepancies between indicators were established. Sub-indices with the highest frequency were coded, and a model was presented. In the quantitative approach, descriptive and inferential statistical methods were used to review and test the proposed model. So, a questionnaire containing 3 demographic questions (age, education, and gender) and 45 questions with 5 point Likert scale were designed. Second, the sample size was identified using the random sampling method. The questionnaire was distributed among 384 customers of 4 domestic companies, including Rasmeh Design Studio, Exir Design, Pars Khazar, and Forminic Product Design. Data were collected and analyzed. The validity and reliability of the questionnaire was confirmed using the content method (expert opinion), Cronbach's alpha, and model validation was confirmed using Smart PLS software.

**FINDINGS:** 40 indicators with the highest frequency, which were ignored by domestic industrial design firms, were chosen based on the indicators of international companies Samsung, Ziba Design, IKEA, and Apple, and classified and coded in four categories: communication with the consumer, announcements, marketing, and products and services. The suggested model was presented in relation to advertisement efficacy, with four hypotheses elucidated. The validity of the model was confirmed using the validity index and the redundancy check. The Smart PLS least squares technique was used to test

\* This article is derived from the first author's doctoral thesis entitled "Designing an Effective Advertising Model for Industrial Design Companies", supervised by the second and third authors and advised by the fourth and fifth author, at Islamic Azad University, Science and Research Branch.

\*\* Corresponding Author:  
Email: [naeini@iust.ac.ir](mailto:naeini@iust.ac.ir)  
Phone: +98(912)2773371

**Extended ABSTRACT**

the relationship of the examined variables in each of the study hypotheses based on a causal structure. The measurement model (the relationship of each visible variable to the hidden variable) and the structural model (the relationship of the hidden variables to each other) were determined in the general analysis model. The t-statistic was calculated using the bootstrapping technique to determine the significance of the relationships. The effects of a relationship with customer, announcements, marketing and products and services on advertising mechanism were calculated 0.468, 0.356, 0.448, and 0.337, respectively. The test probability statistics for each hypothesis were 10.0199, 3.062, 8.101 and 4.912, respectively. As they were greater than the critical value for t, 1.96, the effects were considered significant. Therefore, all hypotheses were significant at the 95% confidence level.

**CONCLUSION:** The findings revealed that changing the advertising mechanism requires more than just announcements and advertisements. Particular attention should be given to the product and service categories. The indicators identified in this category demonstrated that carefully evaluating the opportunity value of the product and service, taking into account affordance, applying Gestalt in product integration, evaluating the consumer experience and analyzing Kano, and developing flexible samples and serializations will improve productivity and help the business grow. In order to reach the announcing stage, motionography and infographics must be used to introduce and portray the brand and product, as well as viral marketing on social networks and the use of hidden and explicit advertising in the media and community. The findings highlight the importance of paying attention to the customer's familiarity with the goods, expressing the possible advantages of purchasing and consuming products, considering the thoughts and needs of customers, and taking into account the desires and expectations of customers. Competitive competition can help the R&D department of domestic industrial design firms identify the demand and evaluate competitors, and content marketing and announcements lead to easy access to the desired product or service. The study of ethnography and demography in order to extend a company's branches will contribute to the systemic development of the company. Using various advertising methods can result in adequate consumer awareness of the product and sales growth. The implementation of a strategy in line with the company's business goals leads to constant communication with customers, depending on the extent and geographical area of the company's operation.

**HIGHLIGHTS:**

- Due to the functional nature of industrial design companies, improving the advertising mechanism does not depend only on advertisements. To develop industrial design companies and introduce their brand and products, it is necessary to pay special attention to the category of products and services.
- Considering the norms, senses, proportions, habits, culture and social characteristics of customers, an efficient plan can be developed with an effective one-way or two-way communications.

**ACKNOWLEDGMENTS:**

This research did not receive any specific grant from funding agencies in the public, commercial, or not-forprofit sectors.

**CONFLICT OF INTEREST:**

The authors declared no conflicts of interest.

**COPYRIGHTS**

©2021 The author(s). This is an open access article distributed under the terms of the Creative Commons Attribution (CC BY 4.0), which permits unrestricted use, distribution, and reproduction in any medium, as long as the original authors and source are cited. No permission is required from the authors or the publishers. (<https://creativecommons.org/licenses/by/4.0/>).

**HOW TO CITE THIS ARTICLE**

Saffari, S.; Sadeghi Naeini, H.; Abtahi, AA.; Tabibi, SJ.; Farhangi, AA., (2021). Development of Iranian industrial design companies based on optimal advertising model). *Journal of Iranian Architecture & Urbanism.*, 12(1): 141-156.



<https://dx.doi.org/10.30475/isau.2021.228378.1398>



[https://www.isau.ir/article\\_130790.html](https://www.isau.ir/article_130790.html)



## توسعه شرکت های طراحی صنعتی کشور براساس ارائه مدل ساختاری تبلیغات \*

سارا صفاری<sup>۱</sup>، حسن صادقی نائینی<sup>۲\*</sup>، عطا الله ابطحی<sup>۳</sup>، سید جمال الدین طیبی<sup>۴</sup>، علی اکبر فرهنگی<sup>۵</sup>

۱. دانشجوی دکتری مدیریت رسانه، دانشکده اقتصاد و مدیریت، واحد علوم و تحقیقات، دانشگاه آزاد اسلامی، تهران، ایران.

۲. دانشیار، دانشکده مهندسی معماری و شهرسازی، دانشگاه علم و صنعت ایران، تهران، ایران.

۳. استادیار، گروه مدیریت رسانه، دانشکده اقتصاد و مدیریت، واحد علوم و تحقیقات، دانشگاه آزاد اسلامی، تهران، ایران.

۴. استاد، گروه مدیریت خدمات بهداشتی و درمانی، دانشکده علوم و فناوری های پزشکی، واحد علوم و تحقیقات، دانشگاه آزاد اسلامی، تهران، ایران.

۵. استاد، گروه مدیریت رسانه، دانشکده اقتصاد و مدیریت، واحد علوم و تحقیقات، دانشگاه آزاد اسلامی، تهران، ایران.

مشخصات مقاله	چکیده
تاریخ ارسال ۱۳۹۹/۰۱/۳۰	<p>طراحی صنعتی یکی از حوزه‌های توانمندی و خودکفایی کشور است. لذا هدف پژوهش حاضر طراحی مدل ساختاری در جهت بهبود مکانیزم تبلیغات و توسعه شرکت‌های طراحی صنعتی مبتنی بر چشم‌انداز ۲۰ ساله ایران در نظر گرفته شد. بدین منظور ابتدا براساس مطالعه کتابخانه‌ای و با بهره‌گیری از رویکرد کیفی مقایسه تطبیقی ۴ شرکت طراحی صنعتی داخلی و ۴ شرکت طراحی صنعتی خارجی ۸۲ شاخص شناسایی شد. در گام دوم، ۴۰ شاخص که بیشترین فراوانی را داشتند مشخص گردیده و با بهره‌گیری از روش مفهوم‌سازی داده‌بنیاد پس از کدگذاری محوری و باز در ۴ دسته شاخص اصلی از جمله محصول و خدمات، اعلان‌ها، بازاریابی و ارتباط با مشتری طبقه‌بندی و مدلی مبتنی بر آن طراحی گردید. سپس در بخش کمی، برای آزمون اعتبار مدل استخراج شده ابتدا پرسشنامه‌های محقق‌ساخته حاوی ۳ سؤال جمعیتی شناختی و ۴۵ سؤال پنج‌گزینه‌ای میان ۳۸۴ نفر از مشتریان و متخصصان شرکت‌های داخلی به روش نمونه‌گیری طبقه‌بندی توزیع و پس از گردآوری پرسشنامه‌ها و تأیید روایی و پایایی پرسشنامه، داده‌ها به کمک نرم‌افزارهای اس. پی. اس. و اسمارت. پی. ال. اس. مورد تجزیه و تحلیل قرار گرفت. نتایج آزمون کلی کیفیت مدل ساختاری نشان داد که مدل از کیفیت بالایی برخوردار است. همچنین یافته‌ها نشان داد که ضرایب مسیر مدل ساختاری معنادار بوده و ۴ شاخص محصول و خدمات، اعلان‌ها، بازاریابی و ارتباط با مشتری بر اثربخشی تبلیغات و رونق کسب و کار شرکت‌های طراحی صنعتی تأثیر مثبت و معناداری می‌گذارد.</p>
تاریخ بازنگری ۱۳۹۹/۰۵/۳۰	
تاریخ پذیرش ۱۳۹۹/۱۱/۱۴	
تاریخ انتشار آنلاین ۱۴۰۰/۰۳/۱۰	
<b>واژگان کلیدی</b>	
استراتژی تبلیغاتی	
اثربخشی تبلیغات	
طراحی صنعتی	
رونق تولید	

## نکات شاخص

- با توجه به ماهیت عملکردی شرکت‌های طراحی صنعتی، بهبود مکانیزم تبلیغات فقط در گرو آگهی‌ها نمی‌باشد بلکه در راستای توسعه شرکت‌های طراحی صنعتی و شناساندن برند و محصولاتشان، لازم است به مقوله محصول و خدمات توجه ویژه‌ای شود.
- با شناخت هنجارها، سلیقه‌ها، تناسبات، عادات، فرهنگ و خصلت‌های اجتماعی می‌توان در ارتباط یک‌سویه و یا دوسویه و روابط عمومی اثر بخش یک برنامه مدون و قابل اجرا تهیه نمود.

## نحوه ارجاع به مقاله

صفاری، سارا؛ صادقی نائینی، حسن؛ ابطحی، عطا الله؛ طیبی، سید جمال الدین و فرهنگی، علی اکبر. (۱۴۰۰). توسعه شرکت های طراحی صنعتی کشور براساس ارائه مدل ساختاری تبلیغات، نشریه علمی معماری و شهرسازی ایران، ۱۲(۱)، ۱۵۶-۱۴۱.

\* این مقاله برگرفته از رساله دکتری نویسنده نخست با عنوان «طراحی الگوی تبلیغات برای شرکت‌های طراحی صنعتی ایران» می‌باشد که به راهنمایی نویسنده دوم و سوم و مشاوره نویسنده چهارم و پنجم در دانشگاه آزاد اسلامی واحد علوم و تحقیقات تهران انجام گرفته است.

\*\* نویسنده مسئول

تلفن: ۰۰۹۸۹۱۲۲۷۷۳۳۷۱

پست الکترونیک: [naeini@iust.ac.ir](mailto:naeini@iust.ac.ir)

## مقدمه

## Archive of SID

نتایج پژوهش آنان نشان داد تبلیغات متحرک و متن ساده بنر تبلیغاتی آنلاین، یک ابزار بسیار مؤثر در انگیزه دادن به مصرف کنندگان در یادآوری تبلیغات آنلاین و در نهایت انجام معاملات تجاری است. لاکشمن و باسریا<sup>۷</sup> (۲۰۱۵) نیز در ارزیابی عوامل مؤثر بر اثربخشی تبلیغات در کسب و کارهای فعلی، نشان داد که شفافیت در تبلیغات، عوامل مذهبی، اعتمادسازی در تبلیغات، پیشگام بودن در تبلیغات و تبلیغات غیرمحرک بر نگرش مثبت به تبلیغات و اثربخشی تبلیغات، تأثیر دارد. اولادل و همکاران<sup>۸</sup> (۲۰۱۶) نیز یافتند که تبلیغات با تأثیر بر الگوهای رفتاری مصرف کنندگان، به نوبه خود باعث ایجاد حمایت مداوم مصرف کننده شده و از این طریق وفاداری برند را تضمین می کند. انصاری و رئیسی<sup>۹</sup> (۲۰۱۶) به بررسی عوامل مؤثر بر اثربخشی تبلیغ برند پرداخته و به این نتیجه رسیدند که خلاقیت پیام تبلیغاتی، انتخاب رسانه تبلیغاتی، تحقیقات بازار، رقابت، سهم بازار، منحصر به فرد بودن و ارتباط با مشتری بر اثربخشی تبلیغات برند، تأثیر دارد.

جانکوسکی و همکاران<sup>۱۰</sup> (۲۰۱۶) نیز در مدل سازی چندهدفه فازی، با هدف اثربخشی تبلیغات آنلاین، نشان داد استراتژی های مبتنی بر جلوه های بصری، مانند فلش هایی با فرکانس بالا، باعث افزایش شدت نفوذ می گردد. پشتیبانی آنلاین و تعاملات دوستانه و دوطرفه بر اثربخشی تبلیغات تأثیر دارد. مارتینا سانتا و همکاران<sup>۱۱</sup> (۲۰۱۷) به بررسی تأثیر سخنرانی و جنسیت سخنگو در اثربخشی تبلیغات، پرداختند. نتایج پژوهش نشان داد که کلام تأثیر مستقیمی بر اثربخشی تبلیغات دارد و در این راستا، صدای زن، نسبت به مرد، تأثیر بیشتری داشته است. ماریون و همکاران<sup>۱۲</sup> (۲۰۱۷) پی بردند که استفاده همزمان از چند رسانه مانند تلویزیون و اینترنت می تواند اثربخشی تبلیغات را افزایش دهد و همچنین اظهار داشتند که با در نظر گرفتن دو متغیر جنسیت و دفعات چندرسانه ای اثربخشی پیام افزایش می یابد.

آقاپور (۱۳۹۵) در شناسایی و اولویت بندی عوامل مؤثر بر اثربخشی تبلیغات اینترنتی نشان داد، که عوامل اعتبار و وبسایت، میزان اعتماد افراد به تبلیغات اینترنتی و زیرساخت های فناوری اطلاعات در کشور در اولویت قرار گرفته و عوامل تسهیل خرید با استفاده از ارائه اطلاعات پستی، بیان منافع بالقوه استفاده از محصول و سطح فناوری ساخت افزاری کاربران اگر چه اهمیت آن مورد اثبات قرار گرفته اما در اولویت های پایانی هستند. سلیمی فرد و پوردهقان (۱۳۹۵) در پژوهشی با هدف شناسایی و رتبه بندی عوامل مؤثر بر نگرش نسبت به تبلیغات موبایلی، با استفاده از تحلیل سلسله مراتبی فازی نیز به این نتیجه رسیدند که از میان مؤلفه های مؤثر بر نگرش نسبت به تبلیغات موبایلی، مؤلفه های «نگرش کلی نسبت به

در دنیای رقابت کنونی شرکت ها به منظور جذب مشتریان نیاز به تبلیغات دارند؛ زیرا تبلیغات یکی از مهم ترین ابزارهای ارتباطی برای افرادی است که قصد فروش محصول یا خدمت کردن به کسی را دارند (Scutaru, 2010)؛ علاوه بر این با توجه به فعالیت شرکت ها در عصر مشتری مداری و لزوم ارتباط با مشتریان، می توان به این مهم اشاره کرد که تبلیغات می تواند پل ارتباطی بین شرکت و مشتریان باشد؛ زیرا تبلیغات می تواند شرکت و محصولات آن را به مشتریان معرفی کند، به مشتریان درباره کالا و خدمات سازمان آگاهی داده و راجع به مزایای محصول متقاعد کند و حتی بعد از خرید هنگامی که مشتری دچار تردید می شود به او اطمینان دهد که بهترین انتخاب را داشته است (Baack, Wilson, Van Dessel, Maria & Patti, 2016). اما این کانال ارتباطی هنگامی می تواند به گونه ای مناسب ایجاد شود که مشتریان به خوبی هدف قرار گرفته شده باشند و پیام های شرکت به گونه ای اثربخش به آنان منتقل شود (Pezzuti, Pirouz, & Pechmann, 2015).

به عبارت دیگر، تنها زمانی تبلیغات بنگاه ها مورد استقبال قرار می گیرد که اثربخش باشد؛ یعنی بنگاه اطمینان حاصل کند که فعالیت های تبلیغاتی او منجر به فروش بیشتر محصولات می شود. اما نکته حائز اهمیت آن است که اثربخشی تبلیغات تنها به خرید محصولات محدود نمی شود بلکه جنبه های آگاهی و قصد خرید را نیز در برمی گیرد که ممکن است تأثیر مهمی در تصمیمات خرید بلندمدت مصرف کنندگان داشته باشد (Sanayei, Mohammad Shafiee, Amini Velashani, 2016).

در دنیای رقابت کنونی اهمیت تبلیغات رو به فزونی است و بنگاه های اقتصادی بودجه زیادی را به این مهم اختصاص می دهند؛ اما اینکه آیا تبلیغات شرکت به گونه ای ساخته و اجرا شده که شرکت ها را به این هدف برساند، موضوع مهمی است (Kim & Jun, 2016). از سویی امروزه شرکت ها با در نظر داشتن تبلیغات به عنوان یک ابزار سرمایه ای می کوشند ارزش شرکت را در بلندمدت افزایش دهند (Akbari, Farkhonde, Ghasemi Shams, 2017).

پژوهشگران پیشین داخلی و خارجی نیز ضمن تأیید اهمیت و نقش تبلیغات در بازار امروزه به شیوه های مختلف و عوامل مؤثر بر تبلیغات اشاره نموده و در پژوهش های خود به نتایج مهمی دست یافته اند. کیم و همکاران<sup>۵</sup> (۲۰۱۰) در پژوهش خود به این نتیجه رسیدند که بی توجهی نسبت به فعالیت های درونی بین تبلیغات و مشتری، در احتمال خرید افراد و یا بازبینی نسبت به خرید مؤثر است. چوبای و همکاران<sup>۶</sup> (۲۰۱۳) به بررسی اثربخشی تبلیغات در یادآوری محصول، پرداختند.





محصولات خارجی مشابه عملکرد مناسبی نداشتند؛ در حالی که امروزه ایران در زمره کشورهای در حال توسعه‌ای قرار دارد که در سطح دانشگاهی توانسته عناوین قابل توجهی را در رشته طراحی صنعتی در کنار کشورهای توسعه‌یافته کسب نماید و در این زمینه فعالیت‌هایی را در کشور پیاده‌سازی نماید اما با توجه به عدم شناخت صحیح، کامل و کاربردی، از این رشته و قابلیت‌های آن در توسعه صنایع، پتانسیل حاصل از این دانش به میزان نیاز به کار گرفته نشده است و این عدم شناخت گواه این مدعاست که تبلیغات در این شرکت‌ها به عنوان یک ابزار مهم سرمایه‌ای در بازار رقابتی، پویا و پیچیده امروز مورد توجه قرار نگرفته یا به طور اندک مورد توجه قرار گرفته است. به عبارت دیگر، در حال حاضر با وجود تعداد قابل توجهی از شرکت‌های طراحی صنعتی در داخل کشور، نبود توجه کافی به این شرکت‌ها باعث شده تا به صورت عام استفاده از محصولات وارداتی و تولیدی خارجی در کشور فراگیر شده و عواقب این بی‌توجهی در عرصه تبلیغات از سوی شرکت‌های طراحی صنعتی، چالش‌های متعددی را از لحاظ فرهنگی، اجتماعی، اقتصادی و سیاسی در کشور به وجود آورده است. از سویی، با توجه با این که تبلیغات سنتی در حال حاضر پاسخگوی نیازهای این بخش نمی‌باشد، بدین منظور با توجه به اهمیت تبلیغات در شناساندن و ایجاد نیاز و به کارگیری موضوع تبلیغ شده در حجم گسترده، هدف پژوهش حاضر ارائه مدلی مؤثر به منظور بهبود مکانیزم تبلیغات جهت رونق تولید و توسعه شرکت‌های طراحی صنعتی تا افق ۱۴۰۰ در نظر گرفته شده و پژوهش حاضر در صدد پاسخ به سؤالات ذیل می‌باشد.

۱- شاخص‌های اصلی و فرعی اثربخشی تبلیغات در داخل و خارج کدامند؟

۲- جامع‌ترین و مؤثرترین مدل تبلیغات برای رونق تولید و توسعه شرکت‌های طراحی صنعتی ایران کدام است؟

### روش پژوهش

با توجه به هدف کلی «طراحی مدل ساختاری تبلیغات برای شرکت‌های طراحی صنعتی ایران»، پژوهش حاضر از جمله پژوهش‌های آمیخته اکتشافی می‌باشد؛ زیرا در آن از دو رویکرد کیفی و کمی بهره گرفته شده است. بدین ترتیب که در بخش رویکرد کیفی، ابتدا پس از مطالعه کتابخانه‌ای (کتب، مقالات داخلی و خارجی و وبسایت‌های تخصصی علمی)، برای تعیین دقیق شاخص‌های استخراج شده از ادبیات تحقیق، از جدول ماتریس تطبیقی طیسی (۲۰۱۴) (تصویر ۱) استفاده شد تا بر اساس وضعیت پارادایم‌ها، میزان تکرار، مشترک بودن میزان شاخص‌های مستخرج، فراوانی تکرار شاخص‌ها مشخص گردد. بر این اساس دیدگاه

تبلیغات، «سطح دانش» و «ارزشمندی»، به ترتیب دارای بیش‌ترین اهمیت؛ و مؤلفه‌های «زمان ارائه» و «گروه‌های مرجع»، دارای کم‌ترین اهمیت در تأثیرگذاری بر نگرش افراد نسبت به تبلیغات موبایلی می‌باشند. میرزاده و مهرمنش (۱۳۹۵) به بررسی عوامل مؤثر بر اثربخشی تبلیغات بانک صادرات پرداختند و یافته‌های پژوهش آنها نشان داد که تلویزیون مؤثرترین رسانه در بین تمامی رسانه‌های مورد استفاده بانک صادرات بوده و پس از آن بیلبورد متحرک، بیلبورد ثابت، پیام کوتاه و رادیو در مراتب بعدی قرار دارند. همچنین، نتایج بیانگر این بود که، بین سن، میزان تحصیلات، درآمد و اثربخشی تبلیغات رابطه معناداری وجود دارد. دانشور و همکاران (۱۳۹۵) نیز به تبیین الگوی اثربخشی در تبلیغات اینترنتی پرداختند و نتایج پژوهش آنان نشان داد که در طراحی تبلیغ برای کالا نه تنها شناخت ویژگی‌های کالا، بلکه شناخت خریداران و عواملی که آنان را به خرید تشویق می‌کند، لازم و مهم است. شفیع نیک‌آبادی و زارعی (۱۳۹۶) به بررسی اثربخشی تبلیغات شبکه‌های الکترونیکی اجتماعی پرداخته و پی بردند سرگرم‌کنندگی تبلیغات، احساس رنجش و آزرده‌گی و آگاهی‌رسانی تبلیغات بر نگرش کاربران نسبت به تبلیغات اثرگذار هستند و نگرش نسبت به تبلیغات نیز بر پذیرش تبلیغات به عنوان عامل اساسی اثربخشی تبلیغات تأثیر می‌گذارد.

مرور مبنای نظری مرتبط با حوزه تبلیغات بیانگر اهمیت تبلیغات در بازار رقابت بین شرکت‌های تولیدی و غیرتولیدی است. با این وجود، اغلب شرکت‌های ایرانی، به ویژه شرکت‌های طراحی صنعتی که نقش بسزایی در حوزه‌های مختلفی مانند طراحی محصول، طراحی خودرو، طراحی دکوراسیون، طراحی محیطی و طراحی خدمات ایفا کرده و یکی از حلقه‌های نخستین و مهم زنجیره تولید صنعتی کالا محسوب می‌شوند نسبت به موضوع تبلیغات غفلت کرده و نسبت به آن کم‌توجه هستند؛ در حالی که، محصولات طراحی صنعتی هر یک به عنوان یک رسانه در دنیای امروز عمل می‌کنند که در هر جامعه می‌توانند نقش بسزایی را در فرهنگ‌سازی و بومی‌سازی فناوری‌های روز دنیا با توجه به میزان پذیرش و تطابق فرهنگی ایفا نمایند. علاوه بر این، طراحی صنعتی با تأثیر در کیفیت، عملکرد، ارگونومی، شکل ظاهری، گرافیک و بسته‌بندی محصولات می‌تواند نقش مهمی در جلب رضایت مصرف‌کنندگان و بازاریابی محصول ایفا نماید. از همین رو، طراحی صنعتی دارای جایگاه مهمی در بازاریابی و توسعه بازار محصولات، به ویژه در بازارهای بین‌المللی است. در گذشته محصولات و تجهیزات تولید داخل به دلیل طراحی صنعتی ضعیف و یا فقدان بسته‌بندی مناسب با وجود مزیت‌های فنی و قیمتی، در ترغیب مشتریان و رقابت با

**یافته‌ها**

**یافته‌های بخش کیفی**

**ماتریس تطبیقی**

در این بخش ابتدا طبق تصویر (۱)، ۴ شرکت طراحی صنعتی داخلی (طراحی فرمینگ، آتلیه طراحی رسمه، اکسیر دیزاین و پارس خزر) و ۴ شرکت طراحی صنعتی خارجی (ایکیا، سامسونگ، زیبا دیزاین و اپل) مورد بررسی قرار گرفته و سپس برای تبیین دقیق شاخص‌های استخراج شده از ادبیات تحقیق، با استفاده از جدول ماتریس تطبیقی طبیعی (۱۳۹۳)، وضعیت پارادایم‌ها، میزان تکرار، مشترک بودن میزان شاخص‌های مستخرج، فراوانی تکرار شاخص‌ها، مشخص گردید. تا دیدگاه مناسبی را در مورد شاخص‌ها در بین شرکت‌های داخلی و خارجی فراهم نماید. جدول (۱) ماتریس تطبیقی شرکت‌های طراحی صنعتی منتخب بر اساس شاخص‌ها را نشان می‌دهد.

در پایان این مرحله ۴۰ شاخص که دارای بیشترین فراوانی و تاکنون در شرکت‌های طراحی صنعتی داخلی مورد توجه قرار نگرفته بودند، انتخاب شدند. به عبارتی دیگر، این شاخص‌ها بر اساس شاخص‌های شرکت‌های خارجی سامسونگ، شرکت زیبا دیزاین، شرکت ایکیا، شرکت اپل بدست آمده است.

**مفهوم‌سازی داده‌بنیاد**

در این بخش، ابتدا با مرور مجموعه اسناد گردآوری شده، تلاش گردید، که مفاهیم مستتر در مفاهیم شناسایی شوند. پژوهشگر با ذهنی باز به نامگذاری مفاهیم پرداخته و محدودیتی برای تعیین کدها قائل نشده است. سپس بر اساس اسنادهای موجود، برای کدگذاری محوری از پارادایم استرواس و کوربین استفاده شد.

این پارادایم چهارچوبی منسجم دارد که به کمک آن، روابط احتمالی میان مقوله‌ها را مورد سنجش قرار داده و از طرفی دیگر امکان فهم نسبتاً جامع پدیده مورد نظر را فراهم می‌کند؛ هدف این مرحله از کدگذاری، برقراری رابطه بین طبقه‌های تولید شده در مرحله کدگذاری باز است، این عمل بر اساس مدل پارادایمی انجام شده است که فرآیند ایجاد نظریه را، تسهیل می‌نماید.

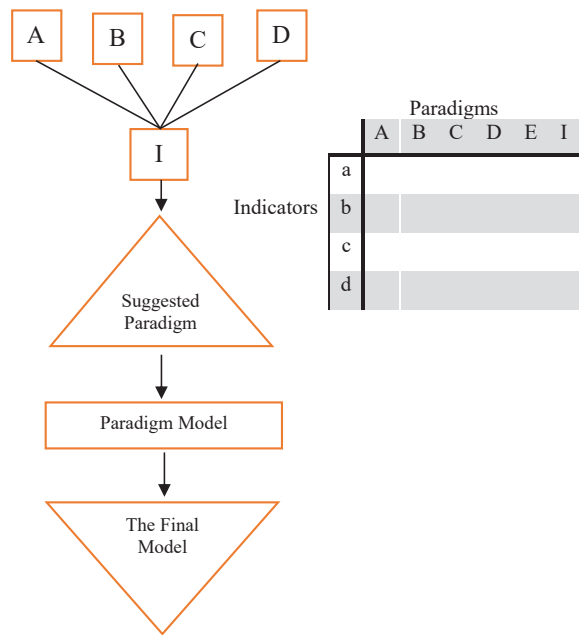
بر این اساس طبق جدول (۲)، ۴۰ شاخصی که دارای بیشترین فراوانی بودند از طریق کدگذاری محوری در قالب ۴ مقوله ارتباط با مشتری، بازاریابی، اعلان‌ها و محصول و خدمات دسته‌بندی شدند.

**مدل پیشنهادی و فرضیه‌های پژوهش**

مدل پیشنهادی در راستای اثربخشی تبلیغات به صورت تصویر (۲) می‌باشد و بر اساس آن ۴ فرضیه ارائه شده است.

مناسبی در مورد شاخص‌های شرکت‌های داخلی و خارجی فراهم می‌آید تا بر اساس شاخص‌هایی با بیشترین فراوانی در شرکت‌های خارجی، بتوان به ارائه استراتژی‌های جدید در زمینه تبلیغات طراحی صنعتی دست یافت؛ که با در نظر گرفتن پارادایم‌های انتخابی (شرکت‌های خارجی اپل، سامسونگ، ایکیا، زیبا دیزاین) به بررسی شاخص‌های موفقیت آنها از منظر مشتریان پرداخته شده است.

دوم، با استفاده از روش مفهوم‌سازی داده‌بنیاد<sup>۱۳</sup> و بهره‌گیری از پارادایم استراس و کوربین<sup>۱۴</sup>، به شناسایی وجوه شباهت و اختلاف در بینشان پرداخته شد و شاخص‌های فرعی دارای بیشترین فراوانی کدگذاری و مبتنی بر آن مدلی ارائه شد.



**Fig. 1. Comparative matrix and proposed model of comparative study (Tabibi, 2014)**

در بخش رویکرد کمی، به منظور بررسی و آزمون مدل ساختاری پیشنهادی، از روش‌های آمار توصیفی و استنباطی بهره گرفته شد. بدین ترتیب که ابتدا پرسشنامه‌ای حاوی ۳ سؤال جمعیت‌شناختی (سن، تحصیلات و جنسیت) و ۴۵ سؤال ۵ گزینه‌ای طیف لیکرت (کاملاً مخالفم تا کاملاً موافقم) متناسب با شاخص‌های نهایی طراحی شد؛ دوم به روش نمونه‌گیری طبقه‌بندی تصادفی پس از تعیین حجم نمونه از جامعه نامحدود به کمک فرمول کوکران بین ۳۸۴ نفر از مشتریان ۴ شرکت داخلی آتلیه طراحی رسمه، اکسیر دیزاین، پارس خزر، طراحی فرمینگ توزیع و پس از گردآوری داده‌ها به تجزیه و تحلیل آنها پرداخته شد.

روایی پرسشنامه به روش محتوا (نظر خبرگان) مورد تأیید قرار گرفت. پایایی پرسشنامه نیز به روش آلفا کرونباخ محاسبه گردید. برای آزمون و اعتبارسنجی مدل ارائه شده نیز از نرم‌افزار اسمارت پسی<sup>۱۵</sup> استفاده شد.



Archive of SID Table 1. Comparative matrix of selected industrial design companies based on indicators

Companies	Pars Khazar	Exir Design	Rasmeh Design Studio	Forminic Product Design	Apple	Ziba Design	Samsung	Ikia
Indicators								
Low profit with high sales								
To be contented and make the most of the least facilities								
Ensure product price								
Product innovation								
Advertising in local newspapers								
Distribute the catalog physically or by email								
Use of social media channels (forums)								
Design products with the most adaptation to the needs								
Very new and modern style in product design								
Recognize the social media systems used by customers								
Create special outdoor programs using beautiful design								
Platform used to share customer information								
Creative ads on YouTube								
Responding to current global issues and activities								
Use weird videos to provoke viewers								
Use of viral marketing promotional videos								
Use celebrities and special individuals								
Related business meetings and distribution of brochures and posters								
Use of CRT screens								
Attaching and linking products								
Ads on Twitter and Facebook								
Use attractive operating systems								
Simplicity in design								
Design the relationship of elements, form, details, colors, graphics with each other								
Design based on needs								
Instructional videos								
New ideas from a combination of old ideas								
Advertising on radio and television								
Variety of the company's products								
Authorized retailers								
Online shop								
An aggressive approach to success								
Excellence in the quality of products and services								
Homogeneity of products								
Use of complementary products								
Incentive strategy								
Using charm in products								
Variety of advertising work								
Expansion of branches								
Marketing analysis								
Digital Marketing								
Advertising campaigns								
Statistical evaluation and analysis awards								
Social Media Management (Stimulus Content)								
Physically effective public relations								
Ad content integrity								
Informational short films								
Communication messages								
Attractive images just to get the audience's attention								
printed advertisement								



Table 1. Comparative matrix of selected industrial design companies based on indicators

Companies	Pars Khazar	Exir Design	Rasmeh Design Studio	Forminic Product Design	Apple	Ziba Design	Samsung	Ikia
Consumer analysis and knowledge of the cause of behavior								
Customer participation								
Intimate communication with customers								
Increase customer motivation for change								
Reward mechanism to keep customers loyal								
Use of graphic images (motion graphics)								
Creativity-oriented								
Environmental advertising								
TV media ads								
Holding specialized design seminars								
A variety of prototypes to present								
Ergonomic evaluation								
Functional design								
Hidden ads								
Consumer research and understanding								
Visual and field research								
Anthropological studies								
Appreciating the opportunities and Scenario Writing								
Basic product concept design								
Detail design and construction in each edition								
Reverse engineering design								
Finding new solutions								
Packaging and recycling according to environmental issues								
Improved product performance								
Aesthetics of the product								
Choose a color combination that fits the theme								
Appropriate strategy in product development								
Meet physical needs								
Comprehensive quality management for continuous improvement of products and services								
Creativity in using new approaches								
Provide extensive after-sales service								

شده است. فراوانی پاسخ دهندگان بر اساس جنسیت، سن، میزان تحصیلات مورد بررسی قرار گرفته و به شرح ذیل می باشد.

- تعداد ۲۳۹ نفر یعنی ۶۲/۲ درصد پاسخ دهندگان مرد و ۱۴۵ نفر یعنی ۳۷/۸ درصد پاسخ دهندگان زن بودند.

- تعداد ۱۱۵ نفر یعنی ۲۹/۹ درصد افراد کمتر از ۳۰ سال، ۱۱۹ نفر یعنی ۳۱ درصد افراد بین ۳۰ تا ۴۰ سال، ۹۵ نفر یعنی ۲۴/۷ درصد افراد بین ۴۰ تا ۵۰ سال و ۵۵ نفر یعنی ۱۴/۳ درصد افراد نیز ۵۰ سال و بیشتر سن داشتند.

- تعداد ۹۹ نفر معادل ۲۵/۸ درصد از پاسخ دهندگان مدرک کاردانی و کمتر، ۱۴۲ نفر معادل ۳۷ درصد از پاسخ دهندگان مدرک کارشناس، ۱۱۲ نفر معادل ۲۹/۲ درصد از پاسخ دهندگان مدرک کارشناسی ارشد و ۳۱ نفر معادل ۸/۱ درصد از پاسخ دهندگان تحصیلات دکتری داشتند.

H1: ارتباط با مشتری بر اثربخشی مکانیزم تبلیغات شرکت های طراحی صنعتی تأثیر مثبت و معناداری می گذارد.

H2: اعلان ها بر اثربخشی مکانیزم تبلیغات شرکت های طراحی صنعتی تأثیر مثبت و معناداری می گذارد.

H3: بازاریابی بر اثربخشی مکانیزم تبلیغات شرکت های طراحی صنعتی تأثیر مثبت و معناداری می گذارد.

H4: محصول و خدمات بر اثربخشی مکانیزم تبلیغات شرکت های طراحی صنعتی تأثیر مثبت و معناداری می گذارد.

یافته های بخش کمی

یافته های آمار توصیفی

از شاخص های آمار توصیفی برای بررسی ویژگی های جمعیت شناختی پاسخ دهندگان استفاده





Table 2. Main and sub-indicators of the effectiveness of advertisements extracted from foreign industrial design companies

Main Indicators	Sub-Indicators
Communication with the customer	1-1: Provide extensive after-sales service 1-2: Intimate communication with customers 1-3: One-way communication through social media through channels and websites 1-4: Increase customers' motivation to change their lifestyle 1-5: A platform used to share information by customers 1-6: Communication messages (phone, email, SMS, etc.) 1-7: Effective and active public relations of customer's participation 1-8: identify the social media used by customers 1-9: Management of social networks to establish two-way communication 1-10: Customer participation in design and sales and ...
Announcements	2-1: Using social media (Twitter, Facebook, Instagram, etc.) 2-2: Variety of advertisements (augmented reality and virtual reality) 2-3: Ads on Twitter and Facebook via hashtags 2-4: Informative short films 2-5: Creativity's "Motionography and Infographics" 2-6: Advertising campaigns 2-7: Attractive images (animation, character creation, fear, humor, etc.) 2-8: Using high-traffic advertising videos (viral marketing) 2-9: Environmental media advertising 2-10: Focus on only one advertising service (hidden advertising) 2-10: Focus on only one advertising service (hidden advertising)
Marketing	3-1: Periodic prizes subject to purchase 3-2: Expansion of the company's branches in different regions 3-3: Extensive and active digital marketing 3-4: Online store available at any time 3-5: "Competitive Coordination" Marketing Analysis 3-6: Marketing social media marketing 3-7: Future approach, research and screenwriting 3-8: Pay attention to retailers 3-9: Reward mechanism to keep customers loyal 3-10: Integrated content marketing
Products and Services	4-1 Variety of company products "Value Opportunity Analysis" 4-2 Maximum product compatibility with the customers' needs "Affordance" 4-3 Attractiveness in product design "interactive design" 4-4 Integration of products "Visual Gestalt" 4-5 Product Innovation "Cognitive Assessment" 4-6 New ideas from a combination of old ideas "Examining the customer experience" 4-7 Excellence in the quality of products and services "Kano Analysis" 4-8 New and modern style in designing "stylistics" products 4-9 Use of complementary products (serialization) 4-10 Production and prototyping

Table 3. Cronbach's alpha and Composite Reliability

Variables	Cronbach's alpha	Composite Reliability	AVE
Announcements	0.916	0.930	0.571
Communication with Customer	0.895	0.914	0.519
Marketing	0.888	0.909	0.503
Product and service	0.893	0.912	0.513

• روایی پرسشنامه

در این پژوهش برای روایی همگرا میانگین واریانس استخراج<sup>۱۵</sup> (AVE) و پایایی مرکب (CR) محاسبه گردید که نتایج آن در جدول (۴) آورده شده است.

Table 4. Convergent validity of research variables

Variables	CR	AVE
Announcements	0.930	0.571
Communication with Customer	0.914	0.519
Marketing	0.909	0.503
Product and service	0.912	0.513

نتایج آمار توصیفی مربوط به متغیرهای پژوهش نیز بدین ترتیب بود که میانگین نمرات متغیرها بین ۳/۴۱۴ تا ۳/۴۵۴ بدست آمد که در این میان محصول و خدمات بیشترین میانگین را کسب نمود. میزان پراکندگی از لحاظ شاخص دامنه تغییرات بین ۱/۱ تا ۵ و از نظر شاخص انحراف معیار متغیر اعلان‌ها دارای بیشترین پراکندگی بود.

یافته‌های مربوط به روایی و پایایی

• پایایی پرسشنامه

به‌منظور تعیین پایایی که نشان‌دهنده سازگاری درونی و دقت اندازه‌گیری است از ضریب آلفای کرونباخ و نیز پایایی ترکیبی استفاده شد که نتایج آن در جدول (۳) آورده شده است.

با توجه به جدول (۳)، مقدار ضریب پایایی ترکیبی (CR) و آلفای کرونباخ برای تمامی ابعاد مدل مورد مطالعه بیشتر از ۰/۷ است و از این رو می‌توان ادعا کرد که پرسشنامه از پایایی قابل قبولی برخوردار است.

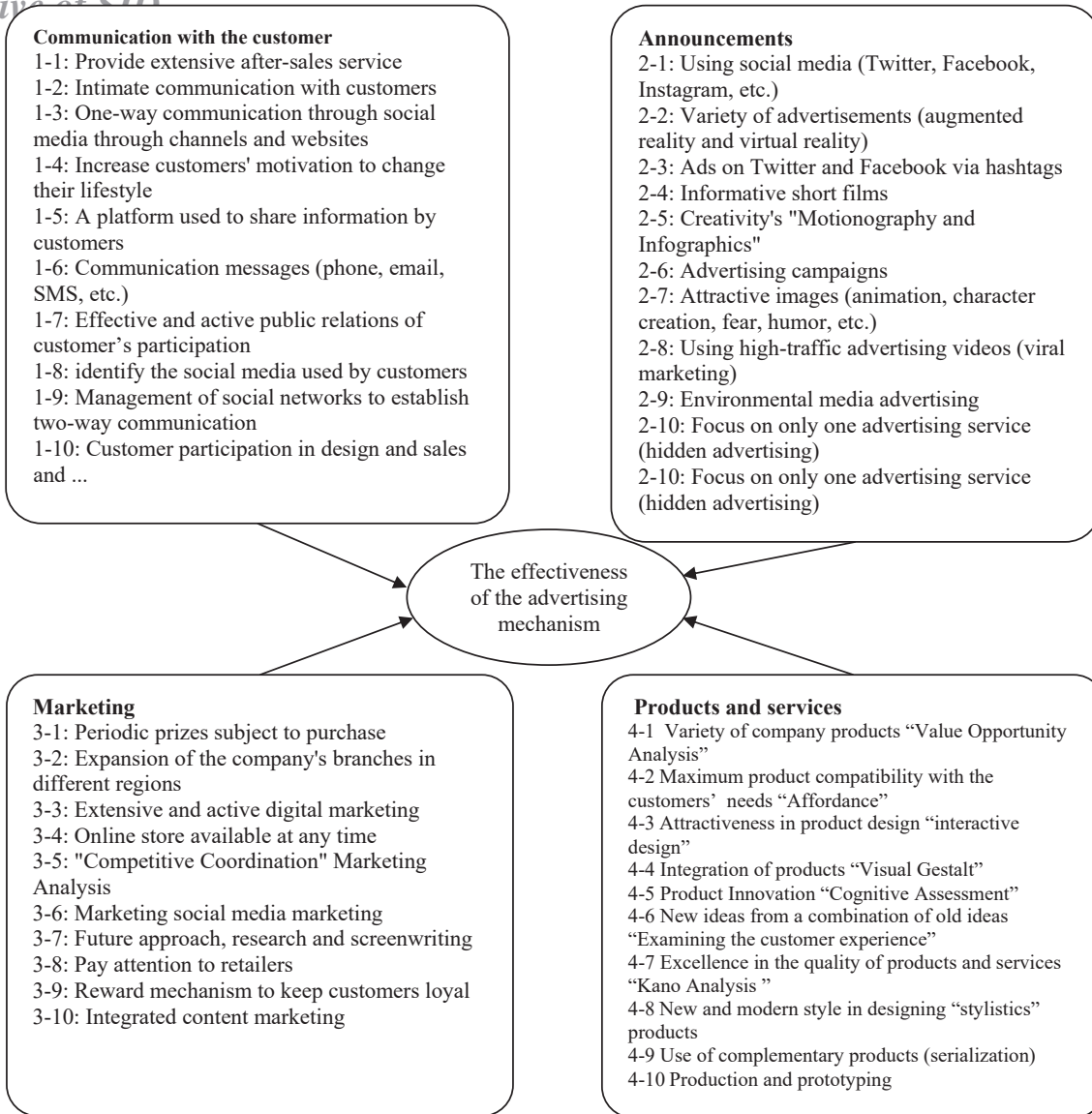


Fig. 2. Conceptual model of research

حاکمی از قابل قبول بودن روایی و اگرایی سازه‌ها است. در مجموع با تأیید روایی همگرا و واگرا، روایی کلی مدل اندازه‌گیری نیز مورد قبول واقع گردید.

**نتایج ارزیابی و آزمون کلی کیفیت مدل ساختاری**

در این پژوهش، برای بررسی کیفیت یا اعتبار مدل، از شاخص اعتبار اشتراک<sup>۱۶</sup> و شاخص بررسی اعتبار افزونگی<sup>۱۷</sup>، استفاده شده است. شاخص اشتراک، کیفیت مدل اندازه‌گیری هر بلوک را می‌سنجد. شاخص افزونگی که به آن Q<sup>۲</sup> (شاخص استون و گیسر<sup>۱۸</sup>) نیز می‌گویند، مقادیر مثبت این شاخص‌ها، نشانگر کیفیت مناسب و قابل قبول مدل اندازه‌گیری و ساختاری می‌باشد.

با توجه به جدول (۴)، نتایج نشان می‌دهد که مقدار میانگین واریانس استخراج شده (AVE) همواره بزرگ‌تر از ۰/۵ است و مقدار پایای ترکیبی نیز در تمام موارد مقداری بیشتر از ۰/۷ به دست آمده که از مقدار میانگین واریانس استخراج شده (AVE) نیز بزرگ‌تر است؛ بنابراین روایی همگرا نیز تأیید گردید.

برای اندازه‌گیری روایی واگرا در این پژوهش، از مقایسه جذر AVE هر سازه با مقادیر ضرایب همبستگی بین سازه‌ها، استفاده گردیده که در جدول (۵) نمایش داده شده است. همان‌گونه که از ماتریس جدول (۵) مشخص است، در هر ستون، جذر AVE هر سازه از ضرایب همبستگی آن سازه با سازه‌های دیگر بیشتر شده است که این مطلب

Table 5. Divergent validity of research variables

Variables	Advertising	Communication with Customer	Marketing	Product and service
Announcements	0.755			
Communication with Customer	0.153	0.721		
Marketing	0.069	0.245	0.709	
Product and service	0.039	0.136	0.229	0.0716



Table 7. Common values and R<sup>2</sup>

Variables	(CV Com)	(CV Red)
Announcements	0.571	-
Advertising mechanism	0.189	1
Communication with Customer	0.519	-
Marketing	0.503	-
Product and service	0.513	-

## نتایج آزمون فرضیه‌های پژوهش

رابطه متغیرهای مورد بررسی در هر یک از فرضیه‌های پژوهش بر اساس یک ساختار علی با تکنیک حداقل مربعات جزئی اسمارت. پی. ال. اس، آزمون شده است. در مدل کلی پژوهش که در تصویر (۳) ترسیم شده است، مدل اندازه‌گیری (رابطه هریک از متغیرهای قابل مشاهده با متغیر پنهان) و مدل ساختاری (روابط متغیرهای پنهان با یکدیگر) محاسبه شده است. برای سنجش معناداری روابط نیز آماره  $t$  با تکنیک بوت استرپینگ محاسبه شده که در تصویر (۴) ارائه شده است. همچنین ضرایب مسیر و معناداری آنها نیز در جدول (۸) آورده شده است.

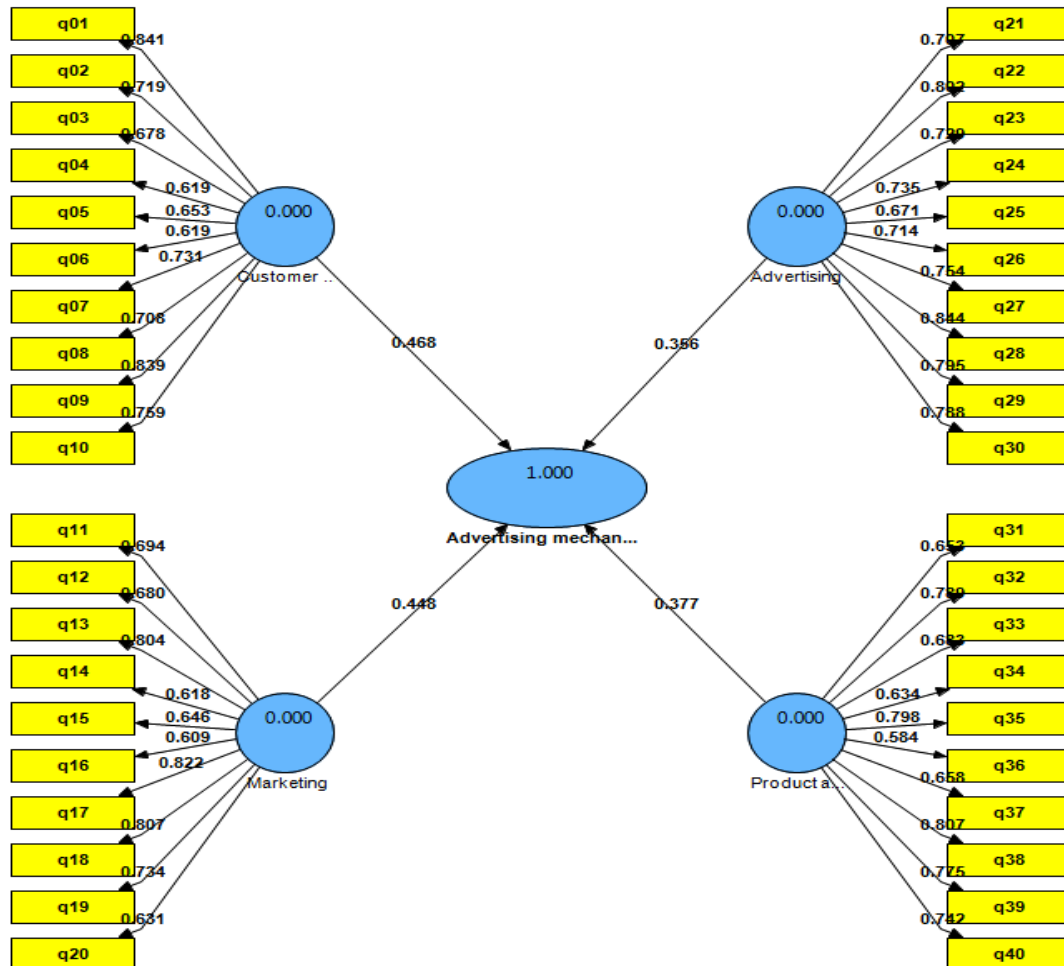
در فرضیه ۱ ادعا شده بود که ارتباط با مشتری بر اثربخشی مکانیزم تبلیغات شرکت‌های طراحی صنعتی تأثیر مثبت و معناداری دارد. شدت اثر ارتباط با مشتری بر مکانیزم تبلیغات برابر ۰/۴۶۸ محاسبه شده و آماره احتمال آزمون نیز ۱۰/۰۱۹

در جدول (۶) مقادیر هر یک از شاخص‌های مربوط به متغیرهای مستقل و وابسته آورده شده است. همان‌طور که مشاهده، شاخص‌ها مثبت و بزرگ‌تر از صفر می‌باشند. می‌توان گفت مدل از کیفیت و اعتبار قابل قبولی برخوردار است.

Table 6. Share indicators (CV Com) and redundant indicators (CV Red)

Variables	(CV Com)	(CV Red)
Announcements	0.481	0.481
Advertising mechanism	0.153	0.187
Communication with Customer	0.421	0.421
Marketing	0.401	0.401
Product and service	0.413	0.413

همچنین برای برازش و آزمون کلی کیفیت مدل در نظر گرفته شده در این تحقیق، از شاخص کلی برازش <sup>۱۹</sup> (GOF) استفاده شده است. که این شاخص بر اساس محاسبه میانگین هندسی میانگین مقادیر اشتراکی<sup>۲۰</sup> و ضریب تعیین ( $R^2$ )، محاسبه شده است. برای این شاخص، مقادیر ۰/۰۱، ۰/۲۵ و ۰/۳۶ به ترتیب ضعیف، متوسط و قوی توصیف شده است. همان‌طور که در جدول (۷) قابل مشاهده است، متغیرهای درون‌زا دارای مقدار  $R^2$  هستند. پس از انجام محاسبات، مقدار شاخص GOF برابر ۰/۶۷۷ به دست آمده که شاخص قوی است و نشان از کیفیت بالای کلی مدل دارد.

Fig. 3. General research model with partial least squares technique (results of path coefficients and factor loads) [www.SID.ir](http://www.SID.ir)

Archiv

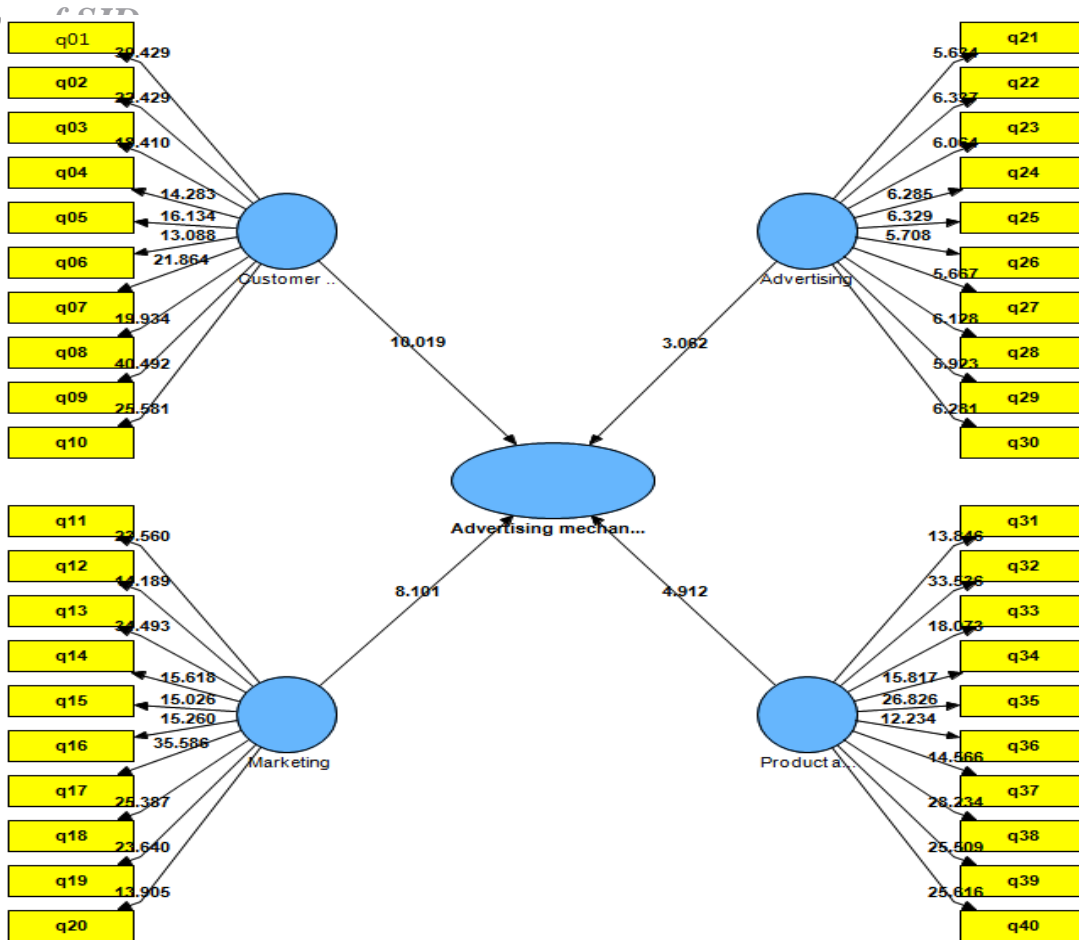


Fig. 4. Statistics of general research model with bootstrap method (results of significant coefficients)

Table 8. Results of path coefficients

The path direction	Path coefficient	(t-value)
Communication with Customer → The effectiveness of the advertising mechanism	0.468	10.019
Announcements → The effectiveness of the advertising mechanism	0.356	3.062
Marketing → The effectiveness of the advertising mechanism	0.448	0.101
Product and service → The effectiveness of the advertising mechanism	0.377	4.912

بازاریابی بر مکانیزم تبلیغات برابر ۰/۴۴۸ محاسبه شده و آماره احتمال آزمون نیز ۸/۱۰۱ به دست آمده است که بزرگتر از مقدار بحرانی  $t$  یعنی ۱/۹۶ بوده و این نشان می‌دهد تأثیر مشاهده شده معنادار است، بنابراین بازاریابی بر اثربخشی مکانیزم تبلیغات در سطح اطمینان ۹۵ درصد تأثیر مثبت و معناداری دارد.

در فرضیه ۴ ادعا شده بود که محصول و خدمات بر اثربخشی مکانیزم تبلیغات شرکت‌های طراحی صنعتی تأثیر مثبت و معناداری دارد. شدت اثر محصول و خدمات بر مکانیزم تبلیغات برابر ۰/۳۷۷ محاسبه شده و آماره احتمال آزمون نیز ۴/۹۱۲ به دست آمده است که بزرگتر از مقدار بحرانی  $t$  یعنی ۱/۹۶ بوده و این نشان می‌دهد تأثیر مشاهده شده معنادار است، بنابراین محصول و خدمات بر اثربخشی مکانیزم تبلیغات در سطح اطمینان ۹۵ درصد تأثیر مثبت و معناداری دارد.

به دست آمده است که بزرگتر از مقدار بحرانی  $t$  یعنی ۱/۹۶ بوده و این نشان می‌دهد تأثیر مشاهده شده معنادار است، بنابراین ارتباط با مشتری بر اثربخشی مکانیزم تبلیغات در سطح اطمینان ۹۵ درصد تأثیر مثبت و معناداری دارد.

در فرضیه ۲ ادعا شده بود که اعلان‌ها بر اثربخشی مکانیزم تبلیغات شرکت‌های طراحی صنعتی تأثیر مثبت و معناداری دارد. شدت اثر اعلان‌ها بر مکانیزم تبلیغات برابر ۰/۳۵۶ محاسبه شده و آماره احتمال آزمون نیز ۳/۰۶۲ به دست آمده است که بزرگتر از مقدار بحرانی  $t$  یعنی ۱/۹۶ بوده و این نشان می‌دهد تأثیر مشاهده شده معنادار است، بنابراین اعلان‌ها بر اثربخشی مکانیزم تبلیغات در سطح اطمینان ۹۵ درصد تأثیر مثبت و معناداری دارد.

در فرضیه ۳ ادعا شده بود که بازاریابی بر اثربخشی مکانیزم تبلیغات شرکت‌های طراحی صنعتی تأثیر مثبت و معناداری دارد. شدت اثر



## بحث و نتیجه گیری

همانطور که اشاره شد، امروزه با توجه به گسترش رقابت در سطح بین‌المللی و شکل‌گیری رقابت جهانی تنها کشورهای می‌توانند در این عرصه پیروز باشند که خود را با این موج هم‌گام نموده و به واسطه خدمات و محصولات خود ارائه می‌دهند ارزش بیشتری را برای مشتریان خود ایجاد نمایند. در دنیای مدرن امروز، تقریباً تمام افراد در معرض تبلیغات و دیگر فعالیت‌های ارتباطات قرار می‌گیرند. نتایج این پژوهش نشان داد به ترتیب ارتباط با مشتری، بازاریابی، محصول و خدمت و اعلان‌ها بیشترین تأثیر را بر اثربخشی مکانیزم تبلیغات در شرکت‌های طراحی صنعتی دارد. نتایجی که پژوهش‌های پیشین هرکدام به صورت جداگانه و البته محدودتر از این پژوهش و در قلمروهای مکانی تکراری به آن دست یافته بودند. اما دستاوردهای این پژوهش مربوط به قلمرو شرکت‌های طراحی صنعتی است که نقش بسزایی را در فرهنگ‌سازی و بومی‌سازی فناوری‌های روز دنیا با توجه به میزان پذیرش و تطابق فرهنگی ایفا نموده و با تأثیرگذاری در کیفیت، عملکرد، ارگونومی، شکل ظاهری، گرافیک و بسته‌بندی محصولات می‌تواند نقش مهمی در جلب رضایت مصرف‌کنندگان و بازاریابی محصول ایفا نماید. از همین رو، طراحی صنعتی دارای جایگاه مهمی در بازاریابی و توسعه بازار محصولات، به ویژه در بازارهای بین‌المللی است. با این حال یافته‌های پژوهش حاضر با یافته پژوهشگران پیشین همراستا است. درگی و محمدیان (۱۳۸۹) به این نتیجه رسیدند که عوامل مرتبط با بازار، محصول، عوامل ارتباطی (زیرساختارهای محیطی انتشار تبلیغ)، عوامل انسانی و محتوایی و عوامل مرتبط با محرک‌های تبلیغ، بر اثربخشی تبلیغات، تأثیر دارد؛ شاه‌محمدی و میرزائی‌پور (۱۳۹۰) نیز پی بردند جذابیت‌های موسیقیایی، صوتی، تصویری، گرافیکی - طراحی، محتوایی، رنگ، اندازه و ابعاد تبلیغات تلویزیونی، رادیویی، مطبوعاتی، محیطی و اینترنتی بانک و همچنین جذابیت‌های جویز بر اثربخشی تبلیغات، تأثیر دارد؛ عاشوری (۱۳۹۵) نیز خلاقیت در تبلیغات را اثرگذار دانست؛ بل‌من و همکاران (۲۰۱۲)<sup>۲۱</sup> نیز سه عامل کلیدی از جمله آگاهی از آسانی استفاده محصول؛ نتایج و مطلوبیت استفاده از محصول برای مشتری و تطابق محصول از لحاظ کیفیت و خدمات‌دهی با تبلیغات، را اثرگذار دانستند. همچنین لاکشمن و باسریا (۲۰۱۵) عوامل مؤثر بر اثربخشی تبلیغات را شفافیت در تبلیغات، اعتمادسازی در تبلیغات، پیشگام بودن در تبلیغات و تبلیغات غیرمحرک برشمرد. انصاری و رئیسی (۲۰۱۶) نیز عوامل مؤثر بر اثربخشی تبلیغ را خلاقیت پیام تبلیغاتی، انتخاب رسانه تبلیغاتی، تحقیقات بازار، رقابت، سهم بازار، منحصر به فرد بودن و ارتباط با مشتری بر اثربخشی تبلیغات برشمردند.

نتایج پژوهش حاضر نشان داد که با توجه به ماهیت عملکردی شرکت‌های طراحی صنعتی، بهبود مکانیزم تبلیغات فقط در گرو اعلان‌ها و آگهی‌ها نمی‌باشد بلکه در راستای توسعه شرکت‌های طراحی صنعتی و شناساندن برند و محصولاتشان، لازم است ابتدا به مقوله محصول و خدمات توجه ویژه‌ای شود. شاخص‌های شناسایی شده در این مقوله نشان داد که با تجزیه تحلیل دقیق فرصت ارزش محصول و خدمات و دقت بر افزودن آن، بکار گرفتن گشتالت در یکپارچگی محصول، بررسی تجربه مشتری و تجزیه تحلیل کانو، ساخت نمونه‌های انعطاف‌پذیر و سری‌سازی می‌تواند در وهله اول، رونق تولید و رویکرد توسعه‌ای شرکت به دستاوردهای خود باشد و سپس به مقوله اعلان وارد شود که در این زمینه به کار گرفتن اینفوگرافی برای معرفی شرکت و محصول، موشن‌گرافی جهت بازنمایی عملکرد محصول و خدمات، وایرال مارکتینگ در زمینه ویدئوهای جذاب و آموزشی شرکت در شبکه‌های اجتماعی، استفاده از تبلیغات پنهان و در نهایت استفاده از تبلیغات آشکار در رسانه‌ها و محیط می‌تواند بسیار اثربخش باشد. بنابراین با توجه به اینکه باید در تدوین و طراحی تبلیغات به طرح و ماهیت محصولات توجه شود، پیشنهاد می‌شود که به پشتیبانی از مشتری، میزان آشنایی مشتری با محصولات توجه شود و در طول فرآیند تبلیغات، لازم است که به بیان منافع بالقوه خرید و مصرف محصولات پرداخته شود. آنچه که در دنیای کنونی طراحی حائز اهمیت می‌باشد در نظر گرفتن احساسات و تمایلات مصرف‌کنندگان محصولات است. در حال حاضر رقابت تنگاتنگ بین شرکت‌های تولیدکننده بر اساس لحاظ نمودن خواسته‌ها و علائق کاربران در تولیدات خود می‌باشد. به همین دلیل پیشنهاد می‌شود که با استفاده از ابزارها و روش‌های نظام‌مند و سازمان‌یافته در جهت خلاقیت و نوآوری بیش از پیش تلاش شود و رویکردهای نوین و جدید در طراحی محصولات بکار گرفته شود.

یکی دیگر از عوامل تأثیرگذار در بهبود مکانیزم تبلیغات بازاریابی بود. بازاریابی محصول باید مستمر و مکمل بحث اعلان‌ها باشد. پیوستگی محتوایی بازاریابی و اعلان‌ها امری حائز اهمیت است و می‌تواند منجر به دسترسی آسان به محصول یا خدمات مورد نظر شود. هم‌سنجی رقابتی می‌تواند در شناسایی بازار و تحلیل رقبا به بخش تحقیق و توسعه شرکت‌های طراحی صنعتی داخلی یاری رساند، بررسی دقیق و مطالعات مردم‌نگاری و جمعیت‌شناسی در جهت گسترش شعب شرکت‌ها می‌تواند در توسعه نظام‌مند این شرکت‌ها بسیار نقش‌آفرین باشد و در نهایت بحث جویز دوره‌ای برای مشتریان و حفظ مشتریان وفادار نیز از شاخص‌های مهم این امر می‌باشد. شایان توجه است که در شرکت‌های داخلی، به بحث بازاریابی





## Archive of SID

ریاضی خاصی است، پرهیز شود.

در پایان با توجه به اینکه در بحث تبلیغات، حضور فناوری‌های دیجیتال در مشاغل مختلف پیشرفت سریع تری دارد و استفاده از اینفلوئنسرها در حال تبدیل هویت تبلیغات به گونه‌ای متفاوت تر از حال حاضر است؛ بنابراین چشم‌اندازی که در آینده تبلیغات در قلمرو شرکت‌های طراحی صنعتی تا افق اجرایی ۱۴۰۰ متصور خواهیم بود، پیشرفت نرم‌افزاری و سخت‌افزاری در حوزه فضای مجازی است. این مهم امکان درک بیشتری از خدمات این گونه شرکت‌ها را به مشتریان خواهد داد و بسیاری از مشکلات درک مفهومی کانسپت برطرف خواهد شد. همچنین انتظار می‌رود این فناوری‌ها در تبلیغات محیطی نیز جایگاه بیشتر و پررنگ تری را به خود اختصاص دهند.

## پی نوشت

1. Scutaru
2. Baack, Wilson, Van Dessel, Maria & Patti
3. Pezzuti, Pirouz & Pechmann
4. Kim & Jun
5. Kim & Hyun
6. Chaubey, Sharma & Pant
7. Lakshmanan & Basariya
8. Oladele, Ogunnaike & Deborah
9. Ansari & Riasi
10. Jankowski, Kazienko, Watrobski, Lewandowska & Ziolo
11. Martin-Santana, Reinares-Lara & Reinares-Lara
12. Marion, Wagner & Back
13. Grounded Theory
14. Strauss & Corbin
15. Average Variance Extracted (AVE)
16. CV Com
17. CV Red
18. Stone and Geisser Criterion
19. Goodness of Fit
20. Communnality
21. Bellman, Schweda & Varan

## تشکر و قدردانی

موردی توسط نویسندگان گزارش نشده است.

## تعارض منافع

نویسندگان اعلام می‌دارند که در انجام این پژوهش هیچ‌گونه تعارض منافی برای ایشان وجود نداشته است.

## تأییدیه‌های اخلاقی

نویسندگان متعهد می‌شوند که کلیه اصول اخلاقی انتشار اثر علمی را براساس اصول اخلاقی COPE رعایت کرده‌اند و در صورت احراز هر یک از موارد تخطی از اصول اخلاقی، حتی پس از انتشار مقاله، حق حذف مقاله و پیگیری مورد را به مجله می‌دهند.

## منابع مالی / حمایت‌ها

موردی توسط نویسندگان گزارش نشده است.

بیشتر از اعلان‌ها، توجه شده است. بنابراین برای کسب موفقیت در تبلیغات طراحی صنعتی، لازم است که با استفاده از روش‌های مختلف تبلیغاتی، ابتدا شناخت کافی از بازار نسبت به محصول ایجاد شود، سپس با استفاده از ابزارهای مختلف بازاریابی، سعی شود که فروش محصول، توسعه داده شود. شرکت‌های داخلی باید در زمینه خدمات پس از فروش، قوی‌تر عمل نمایند تا بتوانند ارتباط خوبی با مشتریان برقرار کنند.

در نهایت با توجه به اینکه شرکت در چه سطحی و چه منطقه جغرافیایی فعالیت می‌کند باید برنامه‌ای مدون و متناسب با استراتژی‌های راهبردی شرکت تدوین نمود تا با مشتریان ارتباط مستمر و صمیمانه‌ای برقرار کنند. با تحلیل رفتار مشتریان و شناخت هنجارها، سلیقه‌ها، تناسبات، عادات، فرهنگ و خصلت‌های اجتماعی می‌توان در ارتباط یک‌سویه و یا دوسویه و روابط عمومی اثر بخش یک برنامه مدون و قابل اجرا تهیه نمود. پیشنهاد می‌شود که در تبلیغات، به عوامل فرهنگی، قومی و گویش‌ها توجه شود و در تبلیغات سطح ملی، به گونه‌ای تبلیغ شود که مورد تأیید قومیت‌ها قرار گرفته و سبب تحریک حس خوب در مخاطبان شود. لازم است که گروه‌های مرجع و هنجارهای غالب در گروه مخاطبان نیز توجه شود. در طراحی تبلیغات، سعی شود با توجه به ویژگی‌های بازار و گروه‌های مخاطب، به شرایط سنی، شغل مخاطبین، تفاوت‌های جنسیتی و طبقه اجتماعی توجه شود. همچنین شرکت‌های طراحی صنعتی از طریق شناسایی نیازمندی‌های مشتریان می‌توانند تبلیغات ویژه‌ای را از طریق ابزارهایی چون پست الکترونیک و سیستم پیام کوتاه و تبلیغات مختلفی را برای طبقه متنوع مشتریان خود ارسال نموده و اثربخشی تبلیغات را افزایش دهد.

پیشنهاد می‌شود که در طراحی تبلیغات و انتخاب ابزارها یا اعلان‌ها، به ابعاد تبلیغات محصول، توجه شود. استفاده از ابزارهای همچون تبلیغات اینترنتی، تبلیغات بر روی وسایل نقلیه عمومی مانند اتوبوس‌ها، متروها به دلیل اینکه حجم زیادی از افراد از آنها استفاده می‌نمایند و می‌تواند بر ماندگاری تبلیغات محصول در ذهن مشتریان افزود. استفاده از تبلیغات پنهان نیز می‌تواند پیش زمینه‌های درخواستی شرکت را در ناخودآگاه مخاطب تأثیر گذارد و در لحظه مواجهه با تبلیغات آشکار و یا در فروشگاه درک پذیرش بیشتری از آن محصول و یا کیفیت و یا جایگاه اجتماعی آن داشته باشد. همچنین پیشنهاد می‌شود که در تبلیغات به دسترسی اطلاعات لازم و کافی برای مشتریان و کاهش زمان انتظار کاربر برای دیدن تبلیغ و تکرار مناسب متن‌ها توجه شده و از ارائه اطلاعات پرحجم در تبلیغاتی که از نظر زمانی کوتاه هستند و همچنین ارائه اطلاعات بی‌بهره و آن دسته از اطلاعاتی که نیازمند تحلیل



## مشارکت و مسئولیت نویسندگان

نویسندگان اعلام می‌دارند به‌طور مستقیم در مراحل انجام پژوهش و نگارش مقاله مشارکت فعال داشته و به‌طور برابر مسئولیت تمام محتویات و مطالب گفته‌شده در مقاله را می‌پذیرند.

## References

1. Aghapour, Ahmad. (2016). Identify and prioritize the factors affecting the effectiveness of Internet advertising. *The 1<sup>st</sup> International Conference on New Research in Management Studies*, Shiraz. Kharazmi Higher Institute of Science and Technology.
2. Akbari, M., Farkhonde, M., Ghasemi Shams, M. (2017). Investigating the Effect of Advertisement Cost on the Financial Performance of the Firms Listed in Tehran Stock Exchange with the Mediating Role of Brand Equity. *Journal of Asset Management and Financing*, 5(3), 151-162. doi: 10.22108/amf.2017.21175.
3. Ansari, A. & Riasi, A. (2016). An Investigation of Factors Affecting Brand Advertising Success and Effectiveness. *International Business Research*, 9(4), 20-30.
4. Ashuri, Azam. (2016). Investigating the effectiveness of creativity in advertising on retention in the mind of the audience based on demographic characteristics (Case study: TV and billboard advertising audience in Rasht). *The 1<sup>st</sup> International Conference on New Paradigms of Business and Organizational Intelligence Management*, Tehran, Shahid Beheshti University.
5. Baack, D., Wilson, W. R., Van Dessel, T., Maria, M. & Patti, Ch. H. (2016). Advertising to businesses: Does creativity matter? *Industrial Marketing Management*, 55, 169-177.
6. Bellman, S., Schweda, A. & Varan, D. (2012). Interactive TV advertising: iTV ad executional factors. *Journal of Business Research*, 65, 831-839.
7. Chaubey, D. S., Sharma, L. S. & Pant, M. (2013). Measuring the Effectiveness of Online Advertisement in Recalling a Product: An Empirical Study. *Management Convergence*, 4(2), 37-47.
8. Daneshvar, Faizeh; Zare, Fatemeh; Mokhtari, Kimia. (2016). Explain the pattern of effectiveness in Internet advertising. *The 1<sup>st</sup> National Conference on Economics, Management and Accounting*. Ahvaz, Khuzeestan Industry, Mining and Trade Organization in cooperation with the Iranian Management Association.
9. Jankowski, J., Kazienko, P., Watrobski, J., Lewandowska, A. & Ziolo, M. (2016). Fuzzy multi-objective modeling of effectiveness and user experience in online advertising. *Expert Systems with Applications*, 65, 315-331
10. Kim, J. H. & Hyun, Y. J. (2010). A model to investigate the influence of marketing – mix efforts and corporate image on brand equity in the IT software sector. *Industrial Marketing Management*, 40, 424-438.
11. Kim, S. & Jun, J. (2016). The impact of event advertising on attitudes and visit intentions. *Journal of Hospitality and Tourism Management*, 29, 1-8.
12. Lakshmanan, D. & Basariya, S. R. (2015). Factors Affecting the Effectiveness of Advertising in the Current Scenario “Advertising Factors are Immune to Business which Aspire to Inspire before You Expire”. *International Journal of Science and Research (IJSR)*, 6(1), 1264-1267.
13. Marion, G., Wagner, U. & Back, A. (2017). The Effect of Media Multitasking on Advertising Message Effectiveness. *Psychology & Marketing*, 34(2), 138-156.
14. Martin-Santana, J. D., Reinares-Lara, E. & Reinares-Lara, P. (2017). Influence of radio spokesperson gender and vocal pitch on advertising effectiveness: The role of listener gender. *Spanish Journal of Marketing – ESIC*, 21(1), 63-71
15. Mirzadeh, Atallah and Mehrmanesh, Hassan. (2016). Factors Affecting the Effectiveness of Bank Saderat Advertising (Case Study: Bandar Abbas Branches). *6<sup>th</sup> International Conference on Accounting and Management with a New Research Science Approach*, Tehran, Arghavan Iranian Communication Company.
16. Oladele, K. J., Ogunnaike, A. M. & Deborah, A. (2016). Effective Advertising: Tool For Achieving Client-Customer Relationships. *Research Journal of Media Studies*, 2(1), 1-18.
17. Pezzuti, T., Pirouz, D. & Pechmann, C. (2015). The effects of advertising models for age-restricted products and self-concept discrepancy on advertising outcomes among young adolescents. *Journal of Consumer Psychology*, 25(3), 519-529.
18. Salimifard, K., Pourdehghan, A. (2016). Identifying and Ranking the Factors Affecting Attitudes Toward Mobile Advertising, Using a Fuzzy Analytic Hierarchy Process Approach. *Brand Management*, 3(2), 133-160. doi: 10.22051/bmr.2017.6356.
19. Sanayei, A., Mohammad Shafiee, M., Amini Velashani, M. (2016). Analyzing and Evaluating the Effectiveness of Bank Advertising According to the Advertising Characteristics and Audience Involvement Using the AISDALSLOVE Model. *Journal of Business Administration Researches*, 8(15), 185-209.

*Archive of SID*

20. Scutaru, A. (2010). Evaluating Advertising Effectiveness: The Case Study of Moldovan Bank Advertising Campaign. Thesis of M.A., Central European University, Department of Economics.
21. Shafiei Nikabadi, M., Zarei, A. (2017). Effectiveness of Advertisements on Electronic Social Networks. *Journal of Business Administration Researches*, 9(17), 149-173. doi: 10.29252/bar.9.17.149.
22. Shahmohammadi, Abdolreza & Mirzaei Pour, Ali. (2011). Evaluation of the Effectiveness of the Post Bank Advertising among Its Customers in Tehran. *Culture of Communication*, 1(1), 119-138.
23. Tabibi, Seyed Jamaluddin; Maleki, Mohammad Reza; and Delgoshai, Bahram. (2014). *Compilation of dissertation, research project dissertation and paper*. Tehran: Ferdows Publications, 5<sup>th</sup> edition.

