

بررسی ویژگیهای روانسنجی پرسشنامه اضطراب سلامت در مراقبان بیماران سرطانی شهرکرد

آزاده چوبفروش زاده^۱، *علی اکبر شریفی^۲، کبری صیادی فرد^۳

۱. استادیار گروه روانشناسی، دانشکده روانشناسی، دانشگاه اردکان.

۲. استادیار روانشناسی دانشگاه پیام نور.

۳. دانشجوی کارشناسی ارشد مشاوره خانواده، دانشگاه اردکان.

(تاریخ وصول: ۹۶/۰۶/۲۱ - تاریخ پذیرش: ۹۷/۰۱/۱۷)

The Correlation Obesity and Impulsivity with Time Perception

Azadeh choob Forshzadeh¹, *Ali Akbar Sharifi², Kobra Sayyadi Fard³

1. Assistant Professor, Department of Psychology, Faculty of Psychology, Ardakan University.

2. Assistant Professor In Psychology, Payame Noor University.

3. M.A student of family counseling, Ardakan University.

(Received: Sept. 12, 2017 - Accepted: Apr. 06, 2018)

Abstract

Objective: Health-related concerns do not destroy with the usual reassurance from others and even the physicians but are transmitted over time from one disease to another. The purpose of this study was to investigate the psychometric properties of health anxiety inventory in caregiver of cancer patients.

Method: In a descriptive study, a sample of 255 people (153 women and 102 males) was selected through available sampling method from caregivers of cancer patients as samples of this study. **Result:** The reliability of the questionnaire was calculated using the internal consistency, split-half and test-retest, respectively 0.95, 0.86 and 0.63. Also, the convergent validity of the questionnaire was 0.74 with Beck Depression Inventory. The results of confirmatory factor analysis showed that the two-factor model had moderate fitness and the three-factor model proposed by authors had a good fitness.

Conclusion: The results showed that health anxiety inventory has good psychometric properties in caregiver of cancer patients.

Keywords: Psychometric Properties, Health Anxiety Inventory, caregiver, Cancer.

چکیده

مقدمه: نگرانی‌های منطبق با سلامت با اطمینان بخشی‌های معمول از طرف دیگران و حتی پزشک از بین نمی‌رود، بلکه در طی زمان از یک بیماری به بیماری دیگر منتقل می‌شود. پژوهش حاضر با هدف بررسی ویژگی‌های روانسنجی پرسشنامه اضطراب سلامت در مراقبان بیماران سرطانی انجام شد. روش: در یک مطالعه توصیفی، ۲۵۵ نفر (۱۵۳ زن و ۱۰۲ مرد) از مراقبان بیماران سرطانی به صورت در دسترس به عنوان نمونه‌ی این پژوهش انتخاب شدند. یافته‌ها: پایایی پرسشنامه با روش همسانی درونی، دونیمه سازی و بازآزمایی به ترتیب، ۰/۸۶، ۰/۹۵ و ۰/۶۳ محاسبه گردید. همچنین روایی همگرا پرسشنامه با افسردگی بک ۰/۷۴ به دست آمد. نتایج تحلیل عاملی تأییدی نشان داد که مدل دو عاملی از برازش متوسط و مدل سه عاملی پیشنهادی توسط مؤلفان آزمون، از برازش خوبی برخوردار است. نتیجه‌گیری: نتایج نشان داد که پرسشنامه اضطراب سلامت از ویژگی‌های روانسنجی مناسبی در مراقبان بیماران سرطانی برخوردار است.

واژگان کلیدی: ویژگی‌های روانسنجی، پرسشنامه اضطراب سلامت، مراقبان، سرطان.

*نویسنده مسئول: علی اکبر شریفی

*Corresponding Author: Ali Akbar Sharifi

Email: aliakbarsharifi@pnu.ac.ir

مقدمه

یکی از نیازهای اساسی انسان که در توسعه پایدار نقشی حیاتی دارد سلامت است و بر اساس تعریف سازمان جهانی بهداشت^۱، سلامتی یک حالت آسودگی کامل جسمی، روانی، اجتماعی و تنها به نبود بیماری یا ناتوانی اطلاق نمیشود شخصی سالم است که در هر سه بعد جسمی، روانی و اجتماعی کاملاً سالم باشد اما اکثر افراد در بیشتر مواقع افکار و نگرانی‌هایی در مورد سلامتی خود دارند که بر احساس بهزیستی و رضایت آنها از زندگی تأثیر می‌گذارد (لوپر، کرمایر^۲، ۲۰۰۱).

مراقبت از فرد مبتلا به بیماری مزمن، تنش زیادی برای مراقب و خانواده بیمار ایجاد میکند به نحوی که منجر به ایجاد مشکلات هیجانی و عاطفی عمیقی نظیر افسردگی، استرس و اضطراب در مراقبان بیمار و خانواده وی میشود (پارک و همکاران، ۲۰۱۳).

وقوع بیماری مزمن از جمله سرطان در یکی از افراد خانواده می‌تواند بحرانی برای کل خانواده به شمار آید و تمامی خانواده را تحت تأثیر قرار دهد. تشخیص، درمان، پیامدها و اثرات جانبی درمان و عود بیماری، موجب واکنشهای روانی نظیر استرس، اضطراب و افسردگی میشوند (کومپس^۳ و همکاران، ۲۰۱۵). خانواده این بیماران به عنوان اصلی‌ترین مراقبین چنانچه درگیر اضطراب ناشی از بیماری باشند و آگاهی لازم را در جهت سلامت جسم و روان خود دریافت

نکنند در پذیرفتن و درک واقعیت پیرامون سرطان دچار سردرگمی می‌شوند (گلاچچن^۴، ۲۰۰۴).

خانواده و مراقبان بیمار هم با مشکلات مربوط به مراقبت و درمان بیمار و هم سازگاری با مسئولیت ناشی از مراقبت و درمان بیمار روبرو هستند (سیلوا، جاکوب و ناشیمتو^۵، ۲۰۱۰). احساس گناه، خشم، نگرانی، اضطراب و دیگر فشارهای روانی و اجتماعی، طول دوره بیماری و درمان، بستری شدن در بیمارستان و افزایش هزینه درمانی و وضعیت روانشناختی از جمله تنیدگی‌هایی است که بر خانواده و مراقبان بیمار تأثیر می‌گذارد (گلدبک^۶، ۲۰۰۱). مراقبت‌های پزشکی و نگرانی از مرگ زودرس، احساس گناه، احساس خشم، یأس، گوشه‌گیری و تنش فراوان تأثیر نامطلوبی بر بیمار و مراقبان وی خواهد گذاشت (پارک^۷ و همکاران، ۲۰۱۳).

اضطراب سلامتی با ترس یا نگرانی شدید در مورد ابتلا به یک بیماری جدی، اغلب بر اساس احساسات یا علائم جسمانی ساده مشخص می‌گردد (انجمن روانپزشکی آمریکا^۸، ۲۰۱۳؛ بارسکای و آهرن^۹، ۲۰۰۴). برخی مطالعات نشان داده‌اند که اضطراب سلامتی یک سازه چند بعدی است جنبه عاطفی (نگرانی در مورد سلامتی) جنبه‌های رفتاری (اطمینان جوی برای کاهش

4. Glajchen

5. Silva, Jacob & Nascimento

6. Goldbeck

7. Park

8. American Psychological Association

9. Barsky & Ahern

1. WHO

2. Loooper & Kirmayer

3. Compas

پرسشنامه نگرش نسبت به بیماری (کلنر^۵، ۱۹۸۷) و پرسشنامه اضطراب سلامتی (سالکوفکیس، رایمز، وارویک و کلارک^۶، ۲۰۰۲) (۲۰۰۲).

پرسشنامه اضطراب سلامتی بر اساس نظریه شناختی رفتاری، ساخته شده است و فرم کوتاه آن دو عامل احتمال ابتلا به بیماری و پیامدهای منفی ابتلا به بیماری را با ۱۸ آیت می‌سنجد. پژوهشهای مختلف نشان داده اند که این پرسشنامه از همسانی درونی مناسبی برخوردار است آلبرت و همکاران (۲۰۱۳) در یک فراتحلیل با جمع بندی نتایج پژوهشهای مختلف نشان دادند که این پرسشنامه ابزار سودمندی برای سنجش اضطراب سلامتی در بین جمعیتهای مختلف است.

بررسیهای انجام شده (سالکوفکیس و همکاران، ۲۰۰۲) نشان داده است که هر دو فرم بلند و کوتاه این پرسشنامه از اعتبار و پایایی مناسبی برخوردار است و می‌تواند افراد خودبیمارانگاری را از گروههای کنترل غیربالینی متمایز سازد. در مطالعه ای مقدماتی، سالکوفکیس و همکاران (۲۰۰۲) با استفاده از تحلیل عاملی اکتشافی ۲ عامل (احتمال بیماری و پیامدهای منفی ابتلا به بیماری) را برای فرم کوتاه پرسشنامه اضطراب سلامت شناسایی کردند. آبراموویتز، دیکون و والتینر^۷ (۲۰۰۷) در مطالعه ای به منظور انتخاب مناسبترین مدل برای ساختار نهفته این پرسشنامه از تحلیل عاملی تاییدی استفاده نمودند. از آن جا که نتایج تحلیل

ترس از بیماری) جنبه ادراکی (اشتغال ذهنی با علائم و احساسات بدنی) و مولفه های شناختی اعتقاد قوی مبنی بر بیمار بودن که جزئی از باورها و نگرانی ها در مورد سلامتی بر خلاف شواهد پزشکی هستند (فرگوسن^۱، ۲۰۰۹؛ لانگلی^۲ و همکاران، ۲۰۱۰). بر اساس نسخه پنجم راهنمای تشخیصی آماری انجمن روانپزشکی آمریکا، اضطراب سلامتی بر روی یک پیوستار قرار دارد. در یک طرف این پیوستار نگرانی کم در مورد بیماری و در سوی دیگر پیوستار، نگرانی شدید و در واقع خودبیمارانگاری قرار دارد. مطالعات دیگر بیان می‌کنند که اضطراب سلامتی یک سازه دو بخشی است برخی افراد در گروه اضطراب سلامتی بالا قرار می‌گیرند و برخی دیگر در گروه اضطراب سلامتی پایین قرار می‌گیرند (لباوتیلیر^۳ و همکاران، ۲۰۱۵).

یکی از مسائلی که در بحث ارزیابی این اختلال مطرح می‌گردد این است که اگر اضطراب سلامت و خود بیمارانگاری در طول یک پیوستار قرار میگیرند، برای شناسایی حالتی از اضطراب سلامت که هنوز از نظر شدت به حدی نرسیده است که بتوان اصطلاح تشخیصی خود بیمارانگاری را در مورد آن به کار برد باید ابزاری در اختیار داشت که بتواند اضطراب سلامتی با شدت کمتر را تشخیص دهد.

ابزارهایی متعددی برای سنجش اضطراب سلامتی پیشنهاد شده است از جمله پرسشنامه رفتار بیماری (پیلواسکای و اسپنسر^۴، ۱۹۸۳)،

1. Ferguson

2. Longley

3. LeBouthillier

4. Pilowsky & Spencer

5. Kellner

6. Rimes, Warwick, & Clark

7. Abramowitz, Deacon & Valentiner

آزاده چوبفروش زاده و همکاران: بررسی ویژگی‌های روانسنجی پرسشنامه اضطراب سلامت در ...

با توجه به نقش اضطراب سلامتی در اختلالات اضطرابی و سلامت روان افراد، تهیه ابزار مناسب از اهمیت ویژه‌ای برخوردار است. از این رو مطالعه حاضر با هدف بررسی ویژگی‌های روان‌سنجی پرسشنامه اضطراب سلامت (سالکوفکیس و همکاران ۲۰۰۲) در میان مراقبان بیماران سرطانی طراحی و اجرا گردید.

روش

پژوهش حاضر هنجاریابی از نوع آزمون‌سازی است. بر این اساس روش مورد استفاده توصیفی از نوع پیمایشی می‌باشد.

جامعه آماری در پژوهش حاضر شامل تمام مراقبان بیماران سرطانی مراجعه کننده به مراکز درمانی شهر شهر کرد بود. نمونه مورد پژوهش شامل ۲۵۵ نفر (۱۵۳ زن و ۱۰۲ مرد) از مراقبان بیماران سرطانی بود که به صورت در دسترس از میان مراجعه کنندگان مراکز درمانی شهرکرد انتخاب گردیدند و به پرسشنامه اضطراب سلامت و اضطراب بک پاسخ دادند. به منظور بررسی پایایی بازآزمایی، از میان آزمودنیها، ۸۵ نفر به صورت تصادفی انتخاب و پرسشنامه اضطراب سلامتی به فاصله ۱۰ روز مجدداً اجرا شد. جهت بررسی اعتبار آزمون از روشهای آلفای کرونباخ، همبستگی، دو نیمه کردن و تحلیل عاملی استفاده گردید که نتایج به طور تفصیلی در یافته‌ها ارائه خواهد شد.

پرسشنامه اضطراب سلامت^۱: در این پژوهش از نسخه اصلی فرم کوتاه پرسشنامه اضطراب

عاملی برای مدل ۲ عاملی و ۳ عاملی حمایت یکسانی را فراهم کرد این نویسندگان بر اساس اصل ایجاز، مدل ۲ عاملی سالکوفکیس را انتخاب کردند.

در ایران پناهی، اصغری مقدم، شعیری و اقتدار نژاد (۱۳۸۹) به بررسی ساختار عاملی و ویژگی‌های روان‌سنجی نسخه فارسی فرم کوتاه پرسشنامه اضطراب سلامت در یک نمونه غیربالینی پرداخته‌اند همچنین در مطالعه‌ای دیگر، ویژگی‌های روان‌سنجی فرم کوتاه پرسشنامه اضطراب سلامت توسط پناهی، اصغری مقدم، دیباج نیا و شعیری (۱۳۹۱) مورد مطالعه قرار گرفته است. نتایج تحلیل عامل اکتشافی بر روی دانشجویان و کارکنان دانشگاه‌های تهران نشان داد که این پرسشنامه دارای ۳ عامل احتمال بیماری، پیامدهای منفی بیماری و اشتغال ذهنی با بیماری است.

هرچند ویژگی‌های روان‌سنجی این پرسشنامه در گروه‌های بالینی، مورد بررسی قرار گرفته است ولی تاکنون پژوهشی در مورد این پرسشنامه در گروه‌های غیر بالینی به خصوص مراقبان بیماران سرطانی که در معرض ابتلا به اضطراب سلامتی هستند صورت نگرفته است. بررسی اضطراب سلامتی در بین نمونه‌های غیر بالینی حائز اهمیت است چرا که اضطراب سلامتی روی یک پیوستار از حداقل نگرانی تا نگرانی شدید (خودبیمارانگاری) گسترش می‌یابد، دوم اینکه بررسی این اضطراب به درک چگونگی تبدیل نگرانیها خفیف به خودبیمارانگاری کمک می‌کند.

1. Short Health Anxiety Inventory (SHAI)

ابزار خود گزارشی است که برای اندازه‌گیری شدت اضطراب در نوجوانان و بزرگسالان تهیه شده است و ۲۱ آیتم دارد که آزمودنی در هر آیتم یکی از چهار گزینه که نشان دهنده شدت اضطراب است را انتخاب می‌کند.

چهار گزینه هر آیتم در یک طیف چهار بخشی از ۰ تا ۳ نمره‌گذاری می‌شود. هر یک از آیتم‌های آزمون یکی از علائم شایع اضطراب (علائم ذهنی، بدنی و هراس) را توصیف می‌کند، بنابراین نمره کل این پرسشنامه در دامنه‌ای از ۰ تا ۶۳ قرار می‌گیرد.

این مقیاس با هدف سنجش شدت نشانه‌های اضطراب و کاهش همپوشی با نشانه‌های افسردگی ابداع شده و مشخصه‌های روانسنجی آن شامل پایایی و روایی مورد تایید قرار گرفته است (بک و اپستین^۱، ۱۹۹۳). ضریب آلفای کرونباخ مقیاس اضطراب بک برای نمره نمونه‌ای از آزمودنی‌های بهنجار ۰/۹۱ و برای نمره نمونه‌ای از آزمودنی‌های بیمار از ۰/۸۵ تا ۰/۹۲ گزارش شده است (بشارت، ۱۳۸۴).

روایی همگرا و تشخیصی مقیاس اضطراب بک از طریق اجرای همزمان مقیاس سلامت روانی و فهرست عواطف مثبت و منفی (PANAS^۲) در مورد آزمودنی‌ها و مقایسه نمره‌های دو گروه بیمار و بهنجار محاسبه و مورد تایید قرار گرفته است (بشارت، ۱۳۸۴).

سلامت (سالکوفکیس و همکاران، ۲۰۰۲) که یک مقیاس خود سنجی ۱۸ عبارتی است که برای سنجش علائم اضطراب سلامت، خود بیمار انگاری طراحی شده است. عبارتی را که به بهترین وجه و وضعیت او را طی ۶ ماه اخیر توصیف می‌کند این مقیاس به طور اختصاصی حضور نگرانی‌ها و تشویش ذهنی در مورد سلامت را می‌سنجد و شرکت کنندگان پاسخ خود را در یک مقیاس چهار درجه‌ای نمره‌گذاری می‌کند. برای تمام عبارتها گزینه "الف" نمره صفر و گزینه "د" نمره ۳ می‌گیرد. نمره بالا نشان دهنده شدت علائم و بیماری است. دامنه نمرات از ۰ تا ۵۴ گسترده است.

نمره ۱۸ به بالا نشان دهنده رنج از اضطراب و نمره ۳۷ به بالا نشان دهنده اختلال اضطراب سلامت است.

سالکوفکیس و همکاران (۲۰۰۲) گزارش دادند که این مقیاس برای تشخیص اضطراب سلامتی از اعتبار و پایایی مناسبی برخوردار است. میزان پایایی از نوع آلفای کرونباخ ۰/۸۹. بدست آمده است. روایی همگرای این آزمون با مقیاس آزمون‌های ییل براون - وسواس فکری - عملی و اضطراب داس مناسب بود و نشان دهنده روایی مناسب اضطراب سلامت است. کریمی، همایونی و همایونی (۱۳۹۳) نشان دادند که این مقیاس در نمونه ایرانی از روایی و پایایی مناسبی برخوردار است.

پرسشنامه اضطراب بک: به منظور بررسی روایی همزمان پرسشنامه اضطراب سلامت از پرسشنامه اضطراب بک استفاده گردید. این پرسشنامه یک

1. Beck & Epstein

2. Positive and Negative Affect Schedule

آزاده چوبفروش زاده و همکاران: بررسی ویژگیهای روانسنجی پرسشنامه اضطراب سلامت در ...

یافته‌ها

یافته‌های جدول ۱ نشان دهنده همبستگی بالای هر سوال با نمره کل است و نشان می‌دهد که در صورت حذف هر کدام از سوالات آلفای کرونباخ افزایش چشمگیری پیدا نمی‌کند و در نتیجه تمامی سوالات در پرسشنامه حفظ شدند.

همانگونه که اشاره شد ۲۵۵ نفر از مراقبان بیماران سرطانی با میانگین سنی (۳۱/۶۰) و انحراف استاندارد (۰/۴۹۰) با دامنه سنی ۵۰-۱۶ (۱۵۳ نفر زن و ۱۰۲ نفر مرد) در نمونه حاضر مشارکت داشتند. در جدول ۱ شاخصهای توصیفی و مقدار آلفای کرونباخ در صورت حذف هر یک از سوالات نشان داده شده است.

جدول ۱. مقادیر شاخصهای توصیفی و آلفای کرونباخ در صورت حذف سوالات

شاخصهای توصیفی				
سوال	میانگین	انحراف معیار	همبستگی با نمره کل	ضریب آلفا در صورت حذف سوال
۱	۲/۲۶	۰/۶۱۳	۰/۴۹۰	۰/۹۲۵
۲	۲/۲	۰/۷۲۴	۰/۵۵۹	۰/۹۲۴
۳	۱/۸۹	۱/۵۱	۰/۱۶	۰/۹۴۹
۴	۲/۲۱	۰/۷۲۸	۰/۴۹۸	۰/۹۲۵
۵	۲/۱۶	۰/۶۴۶	۰/۵۹۵	۰/۹۲۴
۶	۲/۲	۰/۸۴۰	۰/۷۶۵	۰/۹۱۹
۷	۲/۵۱	۰/۷۸۴	۰/۷۱۷	۰/۹۲۱
۸	۲/۲۱	۱/۳۵	۰/۶۸۷	۰/۹۲۳
۹	۲/۲۹	۰/۸۳۲	۰/۷۸۸	۰/۹۱۹
۱۰	۲/۳۴	۰/۹۰۱	۰/۷۵۷	۰/۹۱۹
۱۱	۲/۵	۰/۸۳۴	۰/۷۱۴	۰/۹۲۱
۱۲	۲/۳۲	۰/۸۱۵	۰/۸۳۲	۰/۹۱۸
۱۳	۲/۲۹	۰/۸۲۰	۰/۷۳۹	۰/۹۲۰
۱۴	۲/۴۶	۰/۷۵۷	۰/۷۹۸	۰/۹۱۹
۱۵	۲/۴۸	۰/۷۹۷	۰/۷۷۳	۰/۹۱۹
۱۶	۲/۳۹	۰/۷۷۷	۰/۷۷۶	۰/۹۱۹
۱۷	۲/۳۲	۰/۸۱۵	۰/۷۲۷	۰/۹۲۰
۱۸	۲/۳۸	۰/۸۲۶	۰/۷۳۷	۰/۹۲۰

آزمون، از برازش خوبی برخوردار است. همان طور که در جدول مشاهده می‌گردد مقدار شاخص‌های CFI، NFI و TLI مدل سه عاملی بزرگ‌تر از ۰/۹۰ است و مقدار RMSEA کوچک‌تر از ۰/۵ است که نشان دهنده برازش خوب مدل با داده‌ها است همچنین نمودار ۱، بارهای عاملی و گویه‌های بار شده بر سه سازه مقیاس را نشان می‌دهد. بیضی‌ها، متغیرهای مکنون یا خطا می‌باشند و مستطیل‌ها گویه‌های مقیاس را نشان می‌دهند. پیکان‌های یک سویه از بیضی‌ها به مستطیل‌ها نشان می‌دهند که گویه‌ها روی کدام عامل بار گردیده‌اند و ارزش‌های نوشته شده روی پیکان‌ها، میزان بار عاملی هر گویه بر روی سازه مورد اشاره را نشان می‌دهند همچنین مقادیر نوشته شده در کنار مستطیل‌ها میزان واریانس گویه‌ها که توسط عامل تبیین می‌گردد را نشان می‌دهند. پیکان‌های کوچک واریانس باقیمانده (خطا) را نشان می‌دهند که به وسیله عامل تبیین نشده است و بالاخره پیکان‌های دوسویه همبستگی میان عامل‌ها را نشان می‌دهند.

به منظور بررسی پایایی فرم کوتاه پرسشنامه اضطراب سلامت از آلفای کرونباخ، دونیمه سازی و بازآزمایی استفاده شد که نتایج بدست آمده در جدول ۲ ارائه شده است.

همانطور که در جدول ۲ مشاهده می‌گردد ضریب آلفای به دست آمده ۰/۹۵ و ضریب همبستگی بین دو نیمه پرسشنامه ۰/۸۶ محاسبه گردید. همچنین ضریب همبستگی بین دو بار اجرای آزمون به فاصله ۱۰ روز ۰/۶۳ محاسبه گردید. همچنین به منظور بررسی روایی این پرسشنامه از روایی همزمان و روایی سازه استفاده شد. ضریب همبستگی بین پرسشنامه اضطراب سلامت و اضطراب بک ۰/۷۴ محاسبه گردید.

همچنین به منظور تأیید عامل‌های استخراج شده از پرسشنامه، تحلیل عوامل تأییدی با استفاده از نرم افزار Amos-21 انجام شد که نتایج در جدول ۳ و تصویر ۱ ارائه شده است.

همانگونه که در جدول ۳ مشاهده می‌شود با در نظر گرفتن شاخص‌های مختلف از جمله شاخص نیکویی برازش ۱ (GFI)، شاخص برازندگی تطبیقی ۲ (CFI)، شاخص برازندگی نرمال شده ۳ (NFI)، شاخص توکر-لویز ۴ (TLI) و ریشه خطای میانگین مجذور تقریب ۵ (RMSEA) مدل دو عاملی از برازش متوسط و مدل سه عاملی پیشنهادی از طرف سازندگان

1. goodness of fit

2. comparative fit index

3. normed fit index

4. Tucker-Lewis index

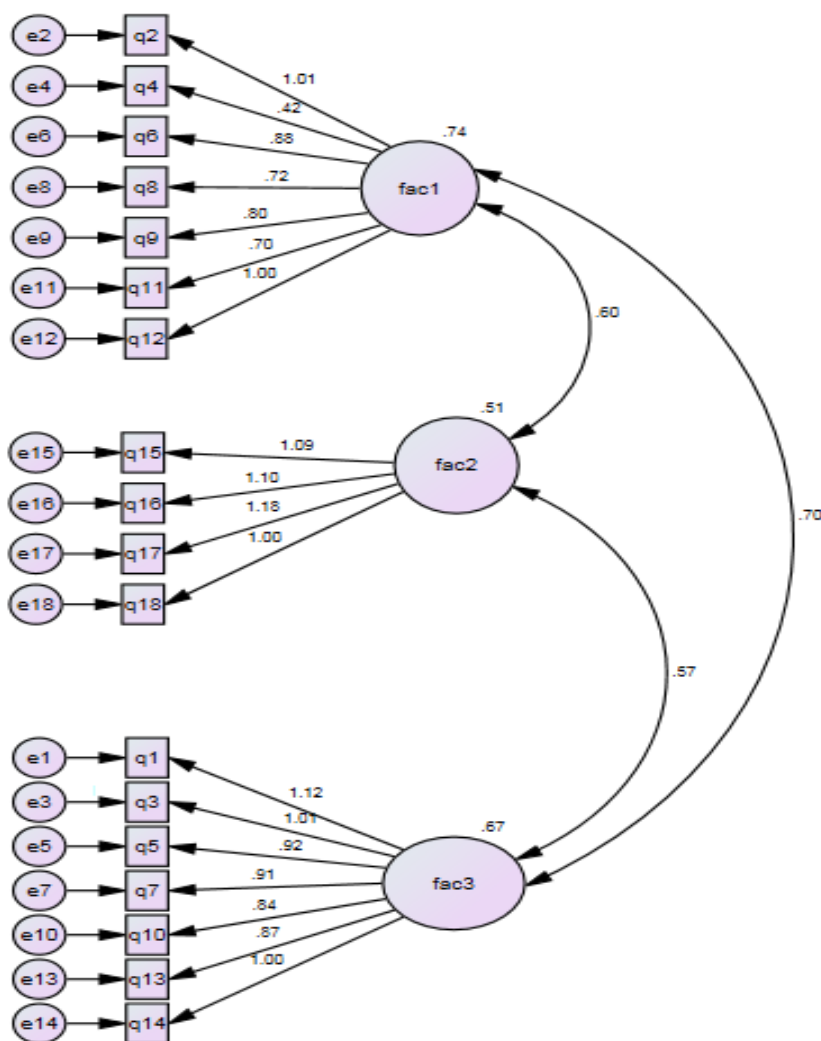
5. Root Mean Square Error of Approximation

آزاده چوبفروش زاده و همکاران: بررسی ویژگیهای روانسنجی پرسشنامه اضطراب سلامت در ...
 جدول ۲. ضریب آلفای کرونباخ، دونیمه سازی و بازآزمایی

آلفای کرونباخ	دو نیمه سازی	باز آزمایی
۰/۹۵	۰/۸۶	۰/۶۳

جدول ۳. شاخص‌های نیکویی برازش مدل دو عاملی و سه عاملی فرم کوتاه پرسشنامه اضطراب سلامت

مدل	χ²	df	P	GFI	CFI	NFI	TLI	RMSEA
دو عاملی	۲۸۷/۳۶	۱۳۴	<۰/۱	۰/۸۸۹	۰/۹۴۳	۰/۸۹۸	۰/۹۳۵	۰/۶۸
سه عاملی	۱۸۶/۹۶	۱۳۲	<۰/۱	۰/۸۸۴	۰/۹۴۲	۰/۹۴۲	۰/۹۳۳	۰/۴



تصویر ۱. نتایج تحلیل عوامل تأییدی پرسشنامه اضطراب سلامت

نتیجه‌گیری و بحث

کریمی، همایونی و همایونی (۱۳۹۳) نیز با بررسی ویژگیهای روان‌سنجی این پرسشنامه در بین دانشجویان دانشگاه ملایر، بیان می‌کنند که هرچند هم مدل دو عاملی و هم مدل سه عاملی از برازش خوبی برخوردار هستند آنها با توجه به اصل ایجاز، مدل دو عاملی را پیشنهاد می‌کنند. در راستای همین پژوهش نیز پناهی و همکاران (۱۳۹۱) ضمن حمایت از الگوی سه عاملی فرم کوتاه پرسشنامه اضطراب سلامت، شواهدی را برای صحت اعتبار ملاکی این مقیاس در جمعیت ایرانی ارائه داده‌اند.

نسخه کوتاه پرسشنامه اضطراب سلامت بر اساس نظریه شناختی رفتاری که خودبیمارانگاری را شدیدترین حالت اضطراب سلامت می‌دانند طراحی شده است. این دیدگاه از حمایت پژوهش و تجربی زیادی برخوردار است (به عنوان مثال بارلو و دوراند، ۲۰۱۲). با این وجود نسخه پنجم راهنمای تشخیصی و آماری اختلالات روانی، خودبیمارانگاری را جز اختلالات علایم جسمانی قرار می‌دهد و آنها را با عنوان اختلال اضطراب بیماری معرفی می‌کند و نشان دهنده این مطلب است که هسته این بیماری، اضطراب است. بنابراین این پرسشنامه در تشخیص و ارزیابی درمان افراد مبتلا به اضطراب بیماری از کمترین شدت تا شدیدترین حالت یعنی خودبیمارانگاری بسیار سودمند است. همچنین با توجه به همبودی

مطالعه حاضر با هدف بررسی ویژگیهای روان‌سنجی پرسشنامه اضطراب سلامت در مراقبان بیماران سرطانی انجام شد. پایایی پرسشنامه با روش همسانی درونی، دونیمه سازی و بازآزمایی محاسبه گردید. نتایج نشان داد این مقیاس از پایایی خوبی برخوردار است. این نتایج همسو با یافته های سالکوفکیس و همکاران (۲۰۰۲) است که نشان دادند پرسشنامه اضطراب سلامت از همسانی درونی و پایایی مطلوبی برخوردار است.

برای بررسی روایی همزمان مقیاس، همبستگی بین نمرات مقیاس و پرسشنامه اضطراب بک محاسبه گردید. یافته های این پژوهش نشان داد که رابطه معناداری بین فرم کوتاه پرسشنامه اضطراب سلامت و اضطراب بک وجود دارد و بر اساس این یافته می‌توان نتیجه گرفت که پرسشنامه اضطراب سلامت از روایی همگرایی خوبی برخوردار است.

از تحلیل عوامل تأییدی برای بررسی روایی سازه این مقیاس استفاده شد. بر خلاف نتایج سالکوفکیس و همکاران (۲۰۰۲) که از ساختار دو عاملی برای پرسشنامه مذکور حمایت کرده اند در پژوهش حاضر، هر چند بر اساس نتایج، مدل دو عاملی از برازش متوسط برخوردار بود ولی مدل سه عاملی پیشنهادی از طرف سازندگان آزمون از برازش بهتری برخوردار بود بنابراین نتایج این پژوهش همسو با نتایج آبراموویتز و همکاران (۲۰۰۷) از ساختار سه عاملی حمایت می‌کند.

1. Barlow & Durand

آزاده چوبفروش زاده و همکاران: بررسی ویژگیهای روانسنجی پرسشنامه اضطراب سلامت در ...

نمونه مورد پژوهش از میان افرادی انتخاب گردیده است که مراقبت از یک بیمار مبتلا به سرطان را به عهده داشتند در تعمیم داده ها به جمعیت عمومی باید احتیاط کرد.

نتایج حاصله از پژوهش نشان داد که پرسشنامه اضطراب سلامت از روایی و پایایی مناسبی برای سنجش اضطراب مراقبان بیماران سرطانی برخوردار است.

سپاسگزاری

بدین وسیله از مراقبان و خانواده بیماران مبتلا به سرطان که بی هیچ چشم داشتی با ما همکاری کردند کمال تشکر و قدر دانی را داریم.

پرسشنامه اضطراب سلامت در یک نمونه غیربالینی». اندازه گیری تربیتی، ۱ (۲)، ۲۱-۴۶.

کریمی، ج؛ همایونی نجفآبادی، ع. و همایونی نجفآبادی، ف. (۱۳۹۳). «ارزشیابی ویژگیهای روانسنجی پرسشنامه اضطراب سلامت». مجله تحقیقات نظام سلامت حکیم، ۱۷ (۴)، ۲۹۷-۳۰۵.

اضطراب سلامت با اختلالات اضطرابی می توان از این ابزار جهت تشخیص افتراقی بین اختلالات اضطرابی و خود بیمار انگاری استفاده نمود.

این پژوهش مانند هر کار علمی دیگر با محدودیتهای روبرو بوده است که بر تعمیم نتایج اثر می گذارد از جمله اینکه آزمودنیها با روش نمونه گیری در دسترس انتخاب گردیدند و تعداد نمونه به علت کوچک بودن جامعه آماری، به قدر کافی بزرگ نبود و همچنین متغیرهای نظیر سن و تحصیلات و وجود اختلالات همبود کنترل نگردیده است. بر این اساس پیشنهاد می گردد این پژوهش با نمونه بزرگ تر و حداقل امکان نمونه گیری تصادفی یا طبقه ای با کنترل متغیرهای اثر گذار بر نتایج تکرار گردد همچنین از آنجایی که

منابع

بشارت، م.ع. (۱۳۸۴). بررسی ویژگیهای روانسنجی مقیاس اضطراب بک. گزارش پژوهشی، دانشگاه تهران.

پناهی، س؛ اصغری مقدم، م.ع؛ دیباج نیا، پ. و شعیری، م.ر. (۱۳۹۱). «بررسی ساختار عاملی و اعتبار ملاکی نسخه فارسی فرم کوتاه پرسشنامه اضطراب سلامت (SHAI-F)». فصلنامه مشاوره و روان درمانی، ۱ (۲)، ۵۳-۶۷.

پناهی، س؛ اصغری مقدم، م.ع؛ شعیری، م.ر. و اقتدارنژاد، س. (۱۳۸۹). «بررسی ساختار عاملی و ویژگیهای روانسنجی نسخه فارسی فرم کوتاه

- Abramowitz, J., Deacon, B., & Valentiner, D. (2007). The Short Health Anxiety Inventory: Psychometric Properties and Construct Validity in a Non-clinical Sample. *Cognitive Therapy and Research*, 31, 871-883.
- Alberts, N. M., Hadjistavropoulos, H. D., Jones, S. L., & Sharpe, D. (2013). The Short Health Anxiety Inventory: A systematic review and meta-analysis. *Journal of Anxiety Disorders*, 27(1), 68-78.
- American Psychiatric Association. (2013). *Diagnostic and Statistical Manual of Mental Disorders, 5th Edition: DSM- 5*. Cbs Publishing .
- Barlow, D.H., Durand, M. (2012). *Abnormal Psychology: An Integrative Approach*. 6th ed. Canada: Wadsworth.
- Barsky, A. J., & Ahern, D. K. (2004). Cognitive behavior therapy for hypochondriasis: a randomized controlled trial. *JAMA*, 291(12), 1464-70.
- Beck, A. T., Epstein, N. (1993). An inventory for measuring clinical anxiety: Psychometric properties. *Journal of Consulting and Clinical Psychology*, 56, 893-897.
- Compas, B. E., Bemis, H., Gerhardt, C. A., Dunn, M. J., Rodriguez, E. M., Desjardins, L., ... Vannatta, K. (2015). Mothers and fathers coping with their children's cancer: Individual and interpersonal processes. *Health Psychology*, 34(8), 783-793 .
- Cooper, K., Gregory, J. D., Walker, I., Lambe, S., & Salkovskis, P. M. (2017). Cognitive Behaviour Therapy for Health Anxiety: A Systematic Review and Meta-Analysis. *Behavioural and Cognitive Psychotherapy*, 45(2), 110-123 .
- Da Silva, F. M., Jacob, E., & Nascimento, L. C. (2010). Impact of childhood cancer on parents' relationships: an integrative review. *Journal of Nursing Scholarship: An Official Publication of Sigma Theta Tau International Honor Society of Nursing*, 42(3), 250-61 .
- Ferguson, E. (2009). A taxometric analysis of health anxiety. *Psychological Medicine*, 39(2), 277 .
- Glajchen, M. (2004). The emerging role and needs of family caregivers in cancer care. *The Journal of Supportive Oncology*, 2(2), 145-55.
- Goldbeck, L. (2001). Parental coping with the diagnosis of childhood cancer: gender effects, dissimilarity within couples, and quality of life. *Psycho-Oncology*, 10(4), 325-335.
- Kellner, R. (1987). *Abridged Manual of the Illness Attitude Scales*. University of New Mexico.
- LeBouthillier, D. M., Thibodeau, M. A., Alberts, N. M., Hadjistavropoulos, H. D., & Asmundson, G. J. G. (2015). Do people with and without medical conditions respond similarly to the Short Health Anxiety Inventory? An assessment of differential item functioning using item response theory. *Journal of Psychosomatic Research*, 78(4), 384-390 .
- Longley, S. L., Broman- Fulks, J. J., Calamari, J. E., Noyes, R., Wade,

آزاده چوبفروش زاده و همکاران: بررسی ویژگیهای روانسنجی پرسشنامه اضطراب سلامت در ...

- M., & Orlando, C. M. (2010). A Taxometric Study of Hypochondriasis Symptoms. *Behavior Therapy, 41*(4), 505–514 .
- Looper, K. J., & Kirmayer, L. J. (2001). Hypochondriacal concerns in a community population. *Psychological Medicine, 31* (4), 577–84.
- Park, B., Kim, S. Y., Shin, J. Y., Sanson- Fisher, R. W., Shin, D. W., Cho, J., & Park, J. H. (2013). Prevalence and predictors of anxiety and depression among family caregivers of cancer patients: A nationwide survey of patient- family caregiver dyads in Korea. *Supportive Care in Cancer, 21*(10), 2799–2807 .
- Pilowsky, I., & Spencer, N. D. (1983). *Manual for the illness Behaviour Questionnaire (IBQ)*. South Australia: Adelaide: University of Adelaide.
- Salkovskis, P. M., Rimes, K. A., Warwick, H. M. C., & Clark, D. M. (2002). The Health Anxiety Inventory: development and validation of scales for the measurement of health anxiety and hypochondriasis. *Psychological Medicine, 32*(5), 843–53.