

بررسی تأثیر معنویت سازمانی بر عملکرد شغلی با نقش میانجی رهبری اخلاق مدار

(مورد مطالعه: اداره ورزش و جوانان استان ایلام)

اسفندیار محمدی^{۱*}، همت الله بسطامی^۲، هادی مفتاحی^۳، زهرا رضایی^۴، میلاد احمدی^۵

۱- دانشیار گروه مدیریت دانشگاه ایلام ۲- استادیار مدیریت ورزشی دانشگاه پیام نور تهران ۳- مربی دانشگاه پیام نور ایلام ۴- دانشجوی دکتری مدیریت دولتی

دانشگاه آزاد اسلامی واحد تهران شمال ۵- کارشناسی ارشد مدیریت صنعتی دانشگاه باختر ایلام

تاریخ دریافت: ۱۳۹۶/۱۲/۰۸ تاریخ پذیرش: ۱۳۹۷/۰۲/۲۱

Studying the Impact of organizational spirituality on Job Performance with Intermediate role of Ethical Leadership (Case study: Sports and Youth Department of Ilam province)**Esfandiyar Mohammadi^{1*}, Hemmat Allah bastami², Hadi Meftahi³, Zahra Rezaee⁴, Milad Ahmadi⁵**

1- Associate Professor, Faculty of Management, University of Ilam, Ilam, Iran 2- Assistant Professor of payam noor tehran university 3- Instructor of payam noor Ilam university 4- Ph.D. Student Management Tehran shomal Branch, Islamic Azad university, Tehran, Iran 5- Master in Industrial Management Bakhtar Ilam

Received: (2018/02/27)

Accepted: (2018/05/11)

Abstract

The present study aims at studying the impact of organizational spirituality on improving job performance with intermediate role of ethical leadership among staffs of Sports and Youth Department of Ilam province. Statistical population in this research is staffs of Sports and Youth Department of Ilam province which are 302 people. Sample size consists of 168 people and their questioners were analyzed using Morgan table. Data gathering tools were Miliman et.al's organizational spirituality (2003); Goodman and Soyantek,s job performance (1999) and Dehagh and Den Hartog's ethical leadership (2003) standardized questioners. The present research is practical in terms of purpose and it is descriptive Survey in terms of data gathering. Studied model has been analyzed using modeling of structural equations and Lizrel software. Results show that organizational spirituality has significant positive impact on job performance; meanwhile ethical leadership has an intermediate role in this relationship.

Keywords

Organization spirituality, Job performance, Ethical leadership, Sports and Youth Department of Ilam province.

چکیده

پژوهش حاضر با هدف مطالعه و بررسی تأثیر معنویت سازمانی بر بهبود عملکرد شغلی با نقش میانجی رهبری اخلاق مدار در میان کارکنان اداره ورزش و جوانان استان ایلام انجام پذیرفته است. جامعه آماری در این پژوهش کارکنان اداره ورزش و جوانان استان ایلام که تعداد آن‌ها ۳۰۲ نفر است و حجم نمونه با توجه به جدول مورگان ۱۶۸ نفر به دست آمده است و این تعداد پرسشنامه مورد تحلیل قرار گرفته است. ابزار گردآوری اطلاعات پرسشنامه استاندارد معنویت سازمانی میلیمان و همکاران (۲۰۰۳)؛ عملکرد شغلی گودمن و سویانتک (۱۹۹۹) و رهبری اخلاق مدار دی هاق و دن هارتوگ (۲۰۰۸) استفاده شده است. پژوهش حاضر از نظر هدف، کاربردی و از نظر نحوه گردآوری داده‌ها، از نوع توصیفی-پیمایشی است. مدل مورد مطالعه با استفاده از مدل سازی معادلات ساختاری و نرم افزار لیزرل مورد بررسی قرار گرفته است. نتایج پژوهش نشان می‌دهد که معنویت سازمانی تأثیر مثبت معناداری بر عملکرد شغلی دارد، این در حالی است که رهبری اخلاق مدار در رابطه فوق نقش میانجی دارد.

واژه‌های کلیدی

معنویت سازمانی، عملکرد شغلی، رهبری اخلاق مدار، اداره ورزش و جوانان استان ایلام.

* نویسنده مسئول: اسفندیار محمدی

مقدمه

در سال‌های اخیر صنعت ورزش با ناسازگاری‌های زیادی روبه‌رو بوده است به طوری که این ناسازگاری‌ها در صنعت ورزش به بالاترین سطح رسیده است. با توجه به این ناسازگاری‌ها در این حوزه مقامات داخل و خارج درصدد اصلاح سازمان‌های ورزشی و کسانی که آن‌ها را رهبری می‌نمایند، خواستار شده‌اند بر این اساس محققان توجه ویژه‌ای را برای ارزیابی رهبری اخلاق مدار به عنوان جز ضروری برای اصلاح سازمان‌های ورزشی شروع کرده‌اند زیرا رهبری اخلاق مدار می‌تواند با توجه به رویکرد معنویت سازمانی بر این مهم غلبه نماید (۶). با ظهور بحران‌های اخلاقی و هویتی تأکید بر معنویت بیش از پیش آشکار شده است به نظر می‌رسد نیاز بشر امروزی به معنویت بیش از زمان گذشته است بسیاری از رهبران سازمانی فراموش می‌کنند که با کارکنان خود به عنوان انسان‌هایی که روح الهی دارند رفتار کنند و استعداد‌های الهی آن‌ها که منشأ همه بهره‌وری‌ها و خلاقیت‌ها است در محیط کار شکوفا کنند (۱۸). نمی‌توان از این موضوع چشم‌پوشی کرد که امروزه افراد زیادی در کارشان احساس ناراضی، بی‌قراری و عدم امنیت دارند بسیاری از اقدامات سازمان‌ها برای تغییر و بهبود در دو دهه اخیر از قبیل کوچک‌سازی، مهندسی مجدد، تعلیق، اخراج از کار و نظایر آن موجب تضعیف روحیه و نوعی سردرگمی معنوی کارکنان شده است. درواقع این اقدامات که مبتنی بر پارادایم مکانیستی و عقلایی مدرن بوده‌اند، نتوانسته‌اند خواسته‌های کارکنان را برآورده سازند و یکی از تدابیر مناسب در این راستا می‌تواند پرداختن به موضوع معنویت در سازمان باشد (۹).

"معنویت" در سازمان توجه بسیار زیادی را در علوم سازمانی به خود جلب کرده است (۸، ۱۶)؛ و به عنوان پارادایم جدیدی در مباحث سازمانی پدیدار شده است که آشموس و دوچون^۲ (۴) آن را به عنوان "یک تحول بزرگ" در علم سازمان توصیف می‌کنند. هووارد^۳ استدلال می‌کند که "انفجار علاقه به معنویت که به عنوان یک بعد جدید مدیریت مطرح شده است. از مهم‌ترین روندها در مدیریت از سال ۱۹۵۰ بوده است. واگنر-مارش و کانلی نیز با اشاره به حوادث پس از موج سوم فن‌آوری تافلر (۱۹۸۰)، "شرکت بر اساس معنویت" را به عنوان "موج چهارم سازمانی" معرفی می‌کنند.

معنویت سازمانی دربرگیرنده تلاش برای جستجو یافتن هدف غایی در یک فرد برای زندگی کاری، به منظور برقراری ارتباط قوی بین فرد و همکاران و دیگر افرادی که به نحوی در کار با وی مشارکت دارند و همچنین سازگاری با یگانگی بین باورهای اساسی یک فرد با ارزش‌های سازمانش (۱۶). به عبارتی دیگر، معنویت دربرگیرنده یک احساس پیوند و ارتباط با دیگران و مقصود جمعی، یک حس ارتباط با موجودیتی والاتر و نیز یک حس تکامل و تعالی است (۸). شواهد نشان می‌دهد که معنویت سازمانی نه تنها به پیامدهای شخصی سودمندی مانند افزایش سلامت انسان و سلامت روان منجر می‌شود، بلکه به بهبود بهره‌وری و کاهش غیبت و جابجایی کارکنان نیز می‌انجامد (۸). تأثیر احتمالی معنویت بر عملکرد شغلی از جمله محورهایی است که در سال‌های اخیر، توجه بسیاری از محققان را به خود معطوف کرده است (۲۷). اینکه آیا معنویت در سازمان منجر به افزایش بهره‌وری یا سودآوری می‌شود، یک مسئله بسیار پیچیده و بحث‌برانگیز است. دنت، هیگینز و وارف^۴ به بررسی مباحثات پیرامون اندازه‌گیری و مسائل مربوط به چگونگی ارتباط بین معنویت و عملکرد پرداختند. برخی از محققان بر این باورند که معنویت می‌تواند به منظور بهبود عملکرد بکار گرفته شود. به عنوان نمونه، گیاکالونه و جورکیوچز و فرای (۲۰۰۵) بیان می‌کنند که معنویت در کار اثرات مثبت و معناداری بر عملکرد دارد. بررسی‌ها نشان داده است که سازمان‌هایی که معنویت را تشویق می‌کنند، بهبود در عملکرد و سودآوری را تجربه کرده‌اند (۱۳، ۲۵). در دهه گذشته نیز چندین پروژه تحقیقاتی انجام شده است که ارتباط مثبت بین معنویت در کار و بهره‌وری سازمانی و عملکرد را نشان داده‌اند (۱۳، ۱۶). از سویی دیگر، تحقق عملکرد شغلی مطلوب، مستلزم پیوندهای عاطفی و هنجاری با کارکنان است. درواقع، افراد متعهد، تلاش بالاتری در انجام کار دارند، در نتیجه به عملکرد شغلی کمک می‌کنند (۲۷).

رهبر اخلاق مدار یک متغیر محوری است که از پیامدهای معنویت در سازمان است. همان‌گونه که گیاکالونه و جورکیوچز (۸) بیان کردند که سازمان‌هایی که به معنویت سازمانی توجه دارند، محیطی ایجاد می‌کنند که در آن ادغام خودهای شخصی و حرفه‌ای امکان‌پذیر است و افراد به فرآیند کاری خود تعلق خاطر

1. Spirituality
2. Ashmos & Duchon
3. Howard
4. Dent, Higgins and Wharff

باید معنوی‌تر شوند یا نه؟ بلکه انتخاب این است که آن‌ها چگونه می‌توانند؟ به منظور دستیابی هر چه بهتر سازمان‌ها به اهداف خود داشتن کارکنان متعهد و پایبند به رسالت و اهداف سازمان امری بسیار مهم تلقی می‌شود (۱۵).

برخی از نویسندگان کوشیده‌اند برای معنویت تعاریفی ارائه دهند که در زیر به برخی از آن‌ها اشاره می‌شود. میتروف (۱۹۹۹)، استاد مدیریت معنویت را تمایل به جستجوی هدف نهایی در زندگی و زیستن بر اساس آن هدف تعریف می‌کند بعضی دیگر مصرانه بر مفاهیم آیین‌های شرقی همچون تائوئیسم، بودیسم، ذن و نیز ادیان آسمانی تأکید دارند؛ چنین محققانی به درستی ادعا می‌کنند که این جوامع کمتر صنعتی بسیار بهتر میان زندگی شخصی، کار، تفریح، عبادت و دیگر جنبه‌های زندگی یکپارچگی ایجاد نموده‌اند (۲۲).

در اسلام منظور از معنویت برخورداری از ارزش‌های اعلای انسانی هم چون ایمان به خدا، احترام و تکریم دیگران، تقوا، خدمت، خوش-بینی و صداقت است که به صورت عام و جهان‌شمول است. معنویت در جامعه ایرانی ما مبتنی بر دین است. بدین معنا که تعالیم و آموزه‌های دین اسلام شکل‌دهنده معنویت است. سرچشمه معنویت اسلامی، قرآن کریم و فرموده‌های حضرت محمد (ص) و ائمه اطهار است. زبان‌های اسلامی برای واژه غربی معنویت، اصطلاحات گوناگونی دارند: باطن، حق، عالم معنا، مقام، لطف الهی، مفهوم کمال اخلاقی، جان و ذکر خدا. از نظر مسلمانان، زندگی معنوی هم بر ترس خدا مبتنی است و هم بر عشق او، هم تسلیم در برابر اراده خدا و هم جستجو برای شناخت او که هدف نهایی آفرینش است. معنویت اسلامی با الگوهای آداب اسلامی که ساخته و پرداخته ارکان دین است، رابطه دارد (۲).

معنویت در سازمان امری نوپاست که می‌تواند نیروی قدرتمند و ژرف را برای زندگی سازمانی به ارمغان آورد. شماری از پژوهش-ها نشان می‌دهد که ضرورت ارائه پارادایم جدیدی برای کار در سازمان با رویکرد تلفیق زندگی شخصی و زندگی کاری رو به افزایش است (۲۸). بر همین اساس رابینز نتیجه می‌گیرد که جوامع باید قراردادهای کاری جدیدی را تدوین کنند که کار هفتگی در آن کوتاه‌تر باشد تا افراد بتوانند بیشتر به بخش‌های دیگر زندگی‌شان بپردازند. اشوموس و دوچن (۲۰۰۰) نیز به این نکته اشاره می‌کنند که نیازهای کارکنان به لحاظ نوع و حجم تغییر یافته و سازمان‌های کنونی در صورتی موفق خواهند بود که به‌طور کامل به نیازهای زیستی، اجتماعی، روانی و معنوی کارکنان پاسخگو باشد (۲۲).

پیدا می‌کند. این امر منجر به شور و اشتیاق، تلاش و احساس تعهد و عملکرد منجر خواهد شد (۳۴). تاکاکی^۱ و همکاران (۲۰۱۴) نیز خاطر نشان ساختند که معنویت به کاهش عوامل استرس‌زا و ایجاد احساس شادابی در سازمان کمک می‌کند (۳۳).

سازمان ورزش و جوانان استان ایلام از جمله سازمان‌های است که به سبب مسئولیت حساسی که در جامعه بر عهده دارد نیازمند رهبرانی اخلاق مدار است که مأموریت سازمان را به خوبی اجرا نمایند و بتوانند همواره خود را با تغییرات محیطی تطبیق دهند و نیازمند معنویت سازمانی می‌باشند و لذا فراهم آوردن شرایطی که این معنویت سازمانی را تسهیل نماید امری حیاتی محسوب می‌شود سازمان ورزش و جوانان یک از سازمان‌های حیاتی است که بایستی خود را با تغییرات محیطی کشور و حتی بین‌المللی تطبیق بدهد و پذیرش معنویت در این سازمان ارتقا پیدا کند و عملکرد شغلی از جمله عواملی می‌تواند باشد که در نتیجه سازمان حاصل شود و لذا سؤال اصلی این تحقیق این است که آیا معنویت سازمانی بر عملکرد شغلی از مسیر رهبری اخلاق مدار تأثیر دارد؟ از آنجایی که واژه معنویت در زمینه‌های گوناگونی به کار می‌رود، تعریف آن مشکل است. ریشه‌های آن در رهبانیت مسیحی قرار دارد، سنتی که تاریخی طولانی در الهیات و عمل دینی دارد. امر معنوی جستجویی درونی است که اغلب با امور مادی، فیزیکی و بیرونی در تقابل است. برخی معنویت را نسبت به دین پراکنده‌تر و کم‌تر نهادینه‌شده می‌دانند، در مقابل، دیگران معنویت را درست مرکز و قلب دین می‌دانند، مخصوصاً وقتی که با تجربه عارفانه و دینی مواجه شوند. موضوع معنویت دل‌مشغولی دیرپای بشر است. معنویت سازمانی و تلاش برای انسانی‌تر کردن سازمان‌ها یکی از روندهای مهم کسب‌وکار و مدیریت در قرن ۲۱ است که از اواسط دهه ۹۰ به‌طور جدی مطرح شده است و اهمیت و تعداد تحقیقات در این زمینه در حال افزایش است به عقیده بسیاری از محققان این پارادایم جدید سازمانی که برگرفته از علوم سایبرنتیک، نظریه آشوب، علوم شناختی، مذاهب و آیین‌های شرقی و غربی است و در واقع عکس‌العملی به پارادایم خشک و مکانیستی مدرن است، پارادایم معنویت است. که بری رهبران سازمان، مدیران منابع انسانی، کارکنان و عاملان تغییر، اهمیت فراوانی دارد. دلیل علاقه‌مندی سازمان‌ها به معنویت علاوه بر جوانب انسانی، افزایش عملکرد شغلی است (۱۴).

مدیریت معنویت را به عنوان یکی از مهم‌ترین فعالیت‌های مدیریت می‌دانند و بر این باورند که آنچه بشریت در این وضعیت بحران‌زده با آن مواجه است انتخاب این نیست که آیا سازمان‌ها

خارج از باورها و تعهدات است، بلکه فعالیت‌ها و رفتارهایی است که فرد انجام می‌دهد. تمایز بین اخلاق نظری و عملی در مفهوم رهبری نیز مستتر است. رهبری اخلاقی یعنی رهبر در هدایت دیگران اخلاقی عمل می‌کند، ولی رهبر اخلاقی یعنی ارزش‌های مبتنی بر نظام اخلاقی پذیرفته‌شده رهبر است. رهبری اخلاق مدار، رهبری را توصیف می‌کند که بر اساس اعتقاد به آنچه درست یا نادرست است، تصمیم‌گیری می‌کند. رهبران اخلاق مدار افراد را طوری هدایت می‌کنند که به حقوق و جایگاه آن‌ها احترام گذاشته می‌شود. رهبری اخلاق مدار به صورت نمایش رفتار مناسب هنجاری از طریق اعمال فردی و ارتباطات بین فردی و ترویج چنین رفتاری به پیروان از طریق ارتباطات دوسویه، تقویت و تصمیم‌گیری تعریف شده است (۳۵).

نخستین قسمت این تعریف نشان دادن رفتار مناسب هنجاری از طریق فعالیت‌های فردی و ارتباطات بین فردی ناظر به این است که رهبرانی که اخلاقی تصور می‌شوند، الگوهای رفتاری هستند که به‌طور اصولی و هنجاری مناسب پنداشته می‌شود (مثل صداقت، امانت، عدالت و دلسوز بودن) و همچنین تبدیل رهبر به الگویی معتبر است. قسمت دوم این تعریف ترویج این قبیل رفتارها به زیردستان از طریق ارتباطات دوطرفه بیان می‌کند که رهبران اخلاقی نه فقط به اخلاقیات توجه می‌کنند و اخلاقیات را در محیط اجتماعی به وسیله گفت‌وگو درباره آن با پیروان برجسته می‌کنند، بلکه هم‌چنین فرایند عدالت بین فردی و رویه‌ای را به پیروان ارائه می‌دهند. جز تقویت در تعریف دربرگیرنده این است که رهبران اخلاقی، معیارهای اخلاقی را مستقر می‌کنند، به رفتار اخلاقی پاداش می‌دهند و کسانی را که از معیارها پیروی نمی‌کنند، تنبیه می‌کنند. عنصر نهایی تعریف، مربوط به تصمیم‌گیری است که بازتاب این حقیقت است که رهبران اخلاقی به نتایج اخلاقی تصمیمات خودشان فکر می‌کنند و تصمیماتی عادلانه و هنجاری می‌گیرند که می‌تواند به وسیله دیگران پیروی شود (۲۴).

ایزدی و محمودیان (۱۳۹۶) در پژوهشی با عنوان نقش رهبری خدمتگذار در ایجاد جو اخلاقی در سازمان‌های ورزشی با میانجی‌گری اعتماد و عدالت سازمانی نشان دادند که رهبری خدمتگذار بر درک جو اخلاقی اثر مثبت و معناداری دارد. همچنین دو متغیر اعتماد و عدالت سازمانی اثر مثبت و معناداری در نقش تعدیل‌کننده رابطه رهبری خدمتگذار و جو اخلاقی دارد (۶). جعفری هرنندی و نجفی (۱۳۹۶) در پژوهشی با عنوان تأثیر سبک رهبری بر عملکرد منابع انسانی با میانجی‌گری سکوت

در مورد اینکه عملکرد شغلی چیست، نگرش‌های متفاوتی وجود دارد. به نظر صاحب‌نظران از نظر فردی، عملکرد سابقه موفقیت‌های یک فرد است. همچنین عملکرد اشاره به اجرای وظایف محوله به فرد دارد و از سوی دیگر برای انجام کارها، هر سازمانی در محدوده وظایف خویش که برای آن به وجود آمده است که وظیفه فرد جزئی از وظایف سازمانی محسوب می‌شود و شخص در انجام وظایف خود التزام اخلاقی یا قانونی در عمل دارد. آنچه یک کارمند در کار انجام می‌دهد، یا نحوه انجام وظیفه یک فرد را عملکرد می‌نامند. بنابراین عملکرد عبارت است از مجموعه رفتارهای فرد در ارتباط با شغل که افراد از خوشان بروز می‌دهند به عبارتی می‌توان عملکرد را محاسبه یا سنجش نتیجه‌ها دانست همچنین عملکرد شغلی بازتاب دانش، مهارت، رفتار و ارزش‌های اخلاقی اوست (۲۰). عملکرد منابع انسانی به درجه و اندازه انجام وظایفی گفته می‌شود که روی هم‌رفته و در مجموع، شغل یک فرد را تشکیل می‌دهند. عملکرد کارکنان دو جنبه دارد: نخست، کارکنان باید وظایفشان را به روشی انجام بدهند که منجر به توفیق در نتایج مطلوب شود. دوم، کارکنان می‌باید منابع سازمانی را به روشی کارا و حداقل ضایعات در انجام فعالیت‌های شغلی به کار برند (۱۰). عملکرد شغلی، سنجش فعالیت‌های است که در راستای وظایف رسمی یک شغل است (۱۱).

به رغم تمایل رو به رشد رهبری اخلاق مدار، میان صاحب‌نظران نسبت به تعریف مناسب و ارزیابی آن اتفاق نظر وجود ندارد. آنان معتقدند که بحث درباره اخلاق در سازمان، در یک‌رشته علمی که برای عینی‌گرایی ارزش قائل است، فردی و ذهنی است، حتی بحث درباره چنین موضوعی موجب می‌شود که برخی احساس ناراحتی کنند، زیرا سبب می‌شود افراد به دانش مدیریت و رهبری به عنوان علم توجه نداشته باشند. براون^۱ و همکارانش رهبری اخلاق مدار را این‌گونه تعریف کرده‌اند: نمایش رفتار مناسب به صورت هنجاری در اعمال شخصی و روابط بین شخصی و ترغیب پیروان به این‌گونه رفتارها از طریق ارتباط دوجانبه، تشویق و تصمیم‌گیری (۵).

استارات، استدلال می‌کند: اخلاق نظری مفهومی است که با روش‌ها و مقاصد مختلف به کار گرفته می‌شود. اخلاق نظری زیربنای باورها، مفروضات، اصول و ارزش‌هایی است که زندگی اخلاقی را مورد حمایت قرار داده و اولویت‌ها را مشخص می‌کند و از این طریق یک پویایی منطقی ایجاد می‌کند. بنابراین اخلاق نظری متفاوت از اخلاق عملی است. اخلاق نظری مطالعه اموری است که به زندگی اخلاقی شکل می‌دهد. اخلاق عملی اموری

نوآوری و خلاقیت کارکنان نشان دادند که ابتدا رهبری اخلاق مدار باعث تأثیر بر انگیزش درونی در نوآوری می‌شود و سپس انگیزش درونی در نوآوری طی یک فرایند زنجیره‌ای باعث تقویت خلاقیت در محیط کار می‌شود (۲۷). نیری و همکاران (۱۳۸۹) در پژوهشی با عنوان نقش ارزش‌های اخلاقی و رهبری اخلاق مدار، تنش ناشی از تعارض و تضاد و تنش شغلی کلی، رابطه معنادار وجود دارد. رهبری اخلاق مدار نیز با تنش شغلی کلی و ابعاد آن رابطه منفی و معنادار داشت. نتایج تحلیل رگرسیون نشان می‌دهد که رهبری اخلاق مدار تنش ناشی از ناکارآمدی تصویری، تنش ناشی از ابهام و محدودیت اختیارات و مسئولیت و تنش شغلی کلی را پیش‌بینی می‌کند اما برای تنش شغلی از تعارض و تضاد هر دو متغیر ارزش‌های اخلاقی و رهبری اخلاق مدار دارای توان پیش‌بین معنادار بودند (۲۱). رولاند^۱ و همکاران (۲۰۱۶) در پژوهشی با عنوان تأثیر معنویت سازمانی در تعهد سازمانی و رضایت شغلی نشان دادند که بین معنویت سازمانی و تعهد سازمانی و رضایت شغلی رابطه معناداری وجود دارد (۲۹). مات سوها^۲ و همکاران (۲۰۱۶) در پژوهشی با عنوان رابطه تأثیر کار، احساس جامعه و معنویت فردی نسبت به عملکرد سازمانی نشان دادند که کار، احساس جامعه و معنویت فردی بر عملکرد سازمانی تأثیر معناداری دارد (۱۹). آلبو کورک و همکاران (۲۰۱۴) در پژوهشی با عنوان رابطه بین معنویت در محیط کار و عملکرد سازمانی در دو مرکز خدمات بهداشتی نشان دادند که احساس همبستگی و کار معنادار قادر به پیش‌بینی عملکرد سازمانی می‌باشند همچنین معنویت در محیط کار و احساس همبستگی به عنوان میانجی در ارتباط با رابطه بین گروه کاری و عملکرد سازمانی عمل می‌کند (۱). شین^۳ (۲۰۱۴) در پژوهشی به عنوان رابطه میان رهبری اخلاقی و عملکرد سازمان با نقش واسطه عدالت رویه‌ای و جو اخلاقی نشان دادند که رهبری اخلاقی مدیران ارشد به‌طور قابل توجهی پیش‌بینی‌کننده جو اخلاقی است که این امر منجر به عدالت رویه‌ای در سازمان می‌شود همچنین عدالت رویه‌ای و جو اخلاقی رابطه میان رهبری اخلاقی مدیران ارشد سازمان و عملکرد سازمان را به‌طور کامل میانجی‌گری می‌کنند (۳۱). شیرز^۴ (۲۰۱۲) در پژوهشی با عنوان افزایش عملکرد کارکنان از طریق رهبری اخلاقی، رهبری تحول‌گرا و فرهنگ سازمانی در بخش توسعه پاکستان نشان داد که رابطه مثبت و معنادار بین رهبری تحول‌گرا، فرهنگ سازمانی

سازمانی نشان دادند که سبک رهبری تحول‌آفرین و مبادله‌ای با عملکرد سازمانی رابطه مثبت و معنادار دارد. سکوت سازمانی با عملکرد سازمانی رابطه منفی دارد. رهبری تحول‌آفرین با واسطه سکوت سازمانی باعث کاهش عملکرد می‌شود و رهبری مبادله‌ای با واسطه سکوت سازمانی باعث افزایش عملکرد می‌شود. رهبری تحول‌آفرین با سکوت سازمانی رابطه منفی دارد. رهبری مبادله‌ای با سکوت سازمانی رابطه مثبت دارد (۱۲). نقوی و همکاران (۱۳۹۶) در پژوهشی با عنوان شناسایی و اولویت‌بندی عوامل کلیدی در پیاده‌سازی معنویت سازمانی نشان می‌دهد که ۸ عامل فضائل، فضائل معنوی، محتوا، ساختار، رهبری، فرهنگ، ایمان و انگیزش به عنوان عوامل مؤثر بر معنویت سازمانی بشمار می‌روند و رابطه میان این ۸ عامل معنادار است (۲۲). میرکمالی و کرمی (۱۳۹۵) در پژوهشی با عنوان بررسی رابطه بین ادراک سبک رهبری اخلاقی مدیران و عملکرد کارکنان نشان دادند که وضعیت رهبری اخلاقی مدیران و عملکرد کارکنان به جز مؤلفه بهبود کار از مؤلفه‌های عملکرد کارکنان در حد بالاتر از متوسط و میانگین فرضی پژوهش قرار دارد همچنین بین رهبری اخلاقی مدیران و عملکرد کارکنان رابطه مثبت و معناداری وجود دارد و متغیر رهبری اخلاقی با ضریب تعیین ۵۵ درصد قابلیت تبیین عملکرد کارکنان را دارا است (۲۰). حسینی و زردشتیان (۱۳۹۵) در پژوهشی با عنوان اثر سبک رهبری اصیل بر معنویت در کار با ملاحظه نقش میانجی سرمایه روان‌شناختی در کارکنان ادارات ورزش و جوانان غرب ایران نشان دادند که رهبری اصیل به‌طور مستقیم بر روی معنویت در کار کارکنان تأثیر داشته است. همچنین رهبری اصیل به صورت غیرمستقیم و از طریق متغیر میانجی سرمایه روان‌شناختی بر روی معنویت در کار کارکنان تأثیر داشته است (۹). عبدالهی و همکاران (۱۳۹۳) در پژوهشی با عنوان ارتباط تعهد سازمانی و معنویت در محیط کار با رفتار اخلاقی نشان دادند که تعهد سازمانی و معنویت در محیط کار ارتباط مثبت و معناداری با رفتار اخلاقی کارکنان دارد. نتایج تحلیل رگرسیون نشان می‌دهد که از بین ابعاد تعهد سازمانی دو بعد تعهد عاطفی و تعهد مستمر توانستند سهم معناداری از واریانس رفتار اخلاقی را تبیین کنند و همچنین از بین ابعاد معنویت در محیط کار دو بعد همسویی با ارزش‌های سازمان و کار معنادار توانستند سهم معناداری از واریانس رفتار اخلاقی کارکنان را تبیین کنند (۳). پاداش و گل پرور (۱۳۸۹) در پژوهشی با عنوان رابطه رهبری اخلاق مدار با انگیزش درونی برای

4. Shears

1. Rolland
2. Mat Soha
3. Shin

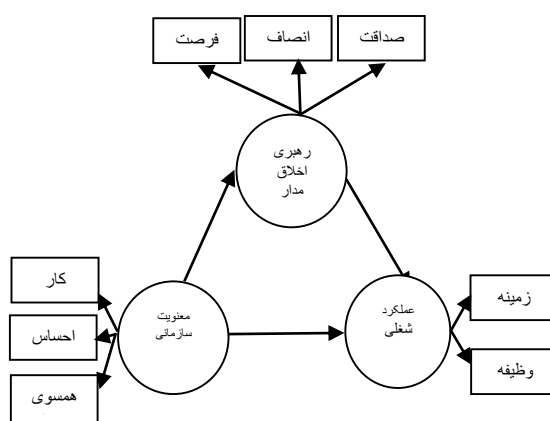
تن از اساتید دانشگاه قرار گرفت و نظر آن‌ها در مورد پرسشنامه جویا شد و اصلاحات آن لحاظ گردید. نتایج مربوط به ضریب آلفای کرونباخ برای هر یک از متغیرهای پژوهش در جدول ۱ ارائه شده است ضریب آلفای کلی پرسشنامه در این تحقیق ۰/۸۷۴ است.

جدول ۱: منابع سؤالات پرسشنامه پژوهش

متغیر	ضریب آلفای کرونباخ	محقق
معنویت سازمانی	۰/۷۹۸	میلیمان و همکاران (۲۰۰۳)
عملکرد شغلی	۰/۸۰۴	گودمن و سویانتک (۱۹۹۹)
رهبری اخلاق مدار	۰/۸۱۵	دی هاق و دن هارتوگ (۲۰۰۸)

و عملکرد وجود دارد همچنین بین رهبری اخلاقی و رهبری استبدادی رابطه منفی وجود داشت (۳۲).

برای ساختن مدل تحلیلی محقق می‌تواند به دو شیوه متفاوت عمل کند که میان آن‌ها تفاوت مشخصی وجود ندارد یا ابتدا از تدوین فرضیه‌ها شروع کند و در مرتبه بعدی به مفاهیم بپردازد یا اینکه راه معکوسی را طی کنند. بنابراین با توجه به استدلال مذکور، فرضیات تعریف شده، نظر استادان و خبرگان در زمینه مدیریت و همچنین بر اساس مبانی نظری تحقیق مدل مفهومی پژوهش به صورت شکل ۱ طراحی و تدوین شده است.



شکل ۱: مدل مفهومی پژوهش

یافته‌های تحقیق

برای آزمون فرضیات از مدل‌یابی معادلات ساختاری با بهره‌گیری از نرم‌افزار LISREL استفاده شده است. مهم‌ترین شاخص‌های برازش مدل عبارتند از: CFI، NNFI، NFI و RMSEA. حالت‌های بهینه برای آزمون‌ها به شرح زیر است:

- آزمون کای دو هر چه کمتر باشد بهتر است، زیرا این آزمون اختلاف بین داده و مدل را نشان می‌دهد.
- آزمون CFI، NNFI، NFI از ۹۰ درصد بایستی بیشتر باشد.
- آزمون RMSEA هر چه کمتر باشد بهتر است زیرا یک معیار برای میانگین اختلاف بین داده‌های مشاهده شده و داده‌های مدل است (۲۶).

جهت بررسی نرمال بودن داده‌ها از آزمون کلموگروف-اسمیرونف استفاده شده است (۳۰). در این آزمون اگر سطح معناداری کمتر از ۰/۰۵ باشد فرض صفر رد می‌شود و اگر سطح معناداری بیشتر از ۰/۰۵ باشد فرض یک پذیرفته می‌شود. نتایج مربوط به آزمون نرمال بودن عامل‌ها در جدول ۲ آورده شده است.

بدین ترتیب با طراحی مدل مفهومی این سؤال مطرح می‌شود که معنویت سازمانی با میانجی‌گری رهبری اخلاق مدار چه تاثیری بر عملکرد شغلی دارد؟

روش تحقیق

پژوهش حاضر بر اساس هدف یک تحقیق کاربردی و همچنین بر اساس چگونگی به دست آوردن داده‌های موردنیاز، از نوع پژوهش‌های توصیفی و همبستگی است. جامعه آماری این پژوهش کارکنان سازمان ورزش و جوانان استان ایلام است که تعداد آن‌ها ۳۰۲ نفر است. در نتیجه با توجه به اینکه جامعه آماری در این پژوهش محدود است از جدول مورگان برای جوامع محدود حجم نمونه به دست آمده است که حجم نمونه ۱۶۸ نفر است.

در پژوهش حاضر، یک پرسشنامه استاندارد که بررسی تأثیر معنویت سازمانی بر عملکرد شغلی با نقش میانجی رهبری اخلاق مدار را می‌سنجد، توسط محقق تهیه و تنظیم شده است. برای روایی ابزار سنجش از روایی صوری استفاده شده است. بدین صورت که برای تعیین روایی صوری، پرسشنامه در اختیار چند

جدول ۴: شاخص‌های نیکویی برازش برای مقادیر سمت راست و

چپ مدل		نام شاخص		شاخص‌ها	
نتایج	اختصار	نتایج	برازش	قابل قبول	برازش
بیشتر از ۹۰٪	GFI	۰/۹۷	نیکویی برازش	بیشتر از ۹۰٪	شاخص‌های برازش مطلق
بیشتر از ۸۰٪	AGFI	۰/۸۹	نیکویی برازش اصلاح‌شده	بیشتر از ۹۰٪	شاخص‌های برازش تطبیقی
بیشتر از ۹۰٪	NNFI(TLI)	۰/۹۱	برازش هنجارنشده	بیشتر از ۹۰٪	شاخص‌های برازش تطبیقی
بیشتر از ۹۰٪	NFI	۰/۹۵	برازش هنجارنشده	بیشتر از ۹۰٪	شاخص‌های برازش تطبیقی
بیشتر از ۹۰٪	CFI	۰/۹۳	برازش تطبیقی	بیشتر از ۹۰٪	شاخص‌های برازش تطبیقی
بیشتر از ۹۰٪	RFI	۰/۹۶	برازش نسبی	بیشتر از ۹۰٪	شاخص‌های برازش تطبیقی
بیشتر از ۹۰٪	IFI	۰/۹۳	برازش افزایشی	بیشتر از ۹۰٪	شاخص‌های برازش تطبیقی
بیشتر از ۵٪	PNFI	۰/۳۲	برازش مقصد هنجار شده	بیشتر از ۵٪	شاخص‌های برازش مقصد
کمتر از ۸٪	RMSEA	۰/۰۶۹	ریشه میانگین مربعات خطای برآورد	کمتر از ۸٪	شاخص‌های برازش مقصد
بین ۱ تا ۳	Ch-square/DF	۲/۵۷	کای اسکوار به درجه آزادی	بین ۱ تا ۳	شاخص‌های برازش مقصد

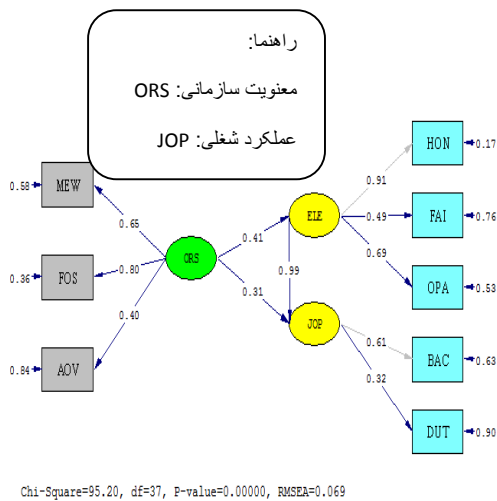
جدول ۲: نتایج مربوط به نرمال بودن عامل‌ها

معنویت سازمانی	عملکرد شغلی	رهبری اخلاق	مدار
۱۶۸	۱۶۸	۱۶۸	تعداد
۰/۷۴۸	۰/۶۳۲	۰/۷۰۱	آزمون KS
۰/۰۹۱	۰/۱۴۸	۰/۱۰۵	سطح معناداری

نتایج به دست آمده از آزمون نرمال بودن متغیرها نشان می‌دهد که متغیرهای پژوهش نرمال می‌باشند. در نتیجه می‌توان با استفاده از ضریب همبستگی و مدل سازی معادلات ساختاری به بررسی همبستگی و فرضیه‌های پژوهش پرداخت. در جدول ۳ همبستگی پیرسون بین متغیرهای پژوهش ارائه شده است. همان گونه که مشاهده می‌شود بین تمام متغیرهای پژوهش همبستگی مثبت و معناداری در سطح اطمینان ۹۵ درصد وجود دارد.

جدول ۳: همبستگی بین متغیرهای پژوهش

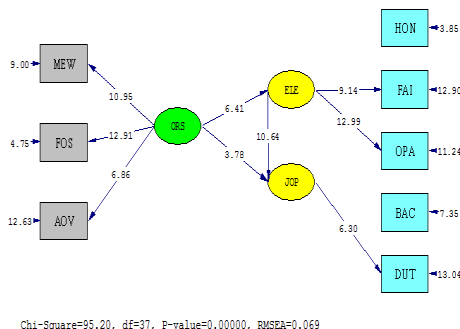
معنویت سازمانی	عملکرد شغلی	رهبری اخلاق	مدار
۱	۰/۴۴۱*	۰/۴۳۲*	معنویت
-	۱	۰/۳۵۷*	سازمانی
-	-	۱	عملکرد شغلی
-	-	-	رهبری اخلاق



شکل ۲: آزمون مدل معادلات ساختاری برای فرضیه‌های پژوهش در حالت تخمین استاندارد

خروجی مدل آزمون شده پژوهش در شکل ۲ ارائه شده است. شاخص RMSEA در این مدل ۰/۰۶۹ و شاخص GFI معادل ۰/۹۷ محاسبه شد. چون مقدار RMSEA کم و مقدار GFI نیز بالای ۰/۹۰ است اعتبار و برازندگی مناسب مدل تأیید می‌شود. نسبت کای دو به درجه آزادی در این پژوهش ۲/۵۷ محاسبه شده است که پایین تر از ۳ بودن آن نشان از برازندگی بالای مدل است. بنابراین می‌توان به نتایج تحلیل مدل معادلات ساختاری اتکا کرد. سایر شاخص‌های برازش مدل در جدول ۴ آورده شده است.

در آزمون فرضیه‌های مورد نظر با استفاده از مدل معادلات ساختاری، ضرایب به دست آمده زمانی معنادار می‌باشند که مقدار آزمون معناداری آن‌ها از عدد ۱/۹۶ بزرگتر و از عدد ۱/۹۶- کوچکتر باشد (نجاری و معارفی، ۱۳۹۵). همان‌طور که مشاهده می‌شود ضریب معناداری تمامی فرضیه‌های پژوهش از ۱/۹۶ بیشتر می‌باشند.



شکل ۳: آزمون مدل معادلات ساختاری برای فرضیه‌های پژوهش در حالت ضرایب معناداری

همچنین شاخص‌های CR و AVE برای مدل محاسبه گردید که مقادیر محاسبه شده در جدول ۵ آورده شده است.

جدول ۵: مقادیر CR و AVE محاسبه شده

ردیف	معیارهای برازش مدل	شاخص	بعد	حد مطلوب	نتیجه
۱	پایایی ترکیبی	CR	۰/۸۴	۰/۷ <	قابل
۲	روایی همگرا	AVE	۰/۷۹	۰/۵ <	قابل قبول

در جدول ۶ ضریب مسیر به همراه مقادیر معناداری (t) گزارش شده است. با استفاده از نتایج جدول ۶ می‌توان به بررسی فرضیه‌های پژوهش پرداخت که در ادامه آورده شده است.

جدول ۶: ضرایب مسیر و مقادیر معنادار مربوط به آن

فرضیه	مسیر	ضریب مسیر	T	سطح معناداری	نتیجه
۱	معنویت سازمانی	۰/۳۱	۳/۷۸	۰/۰۰۰	تأیید
۲	معنویت سازمانی	۰/۴۱	۶/۴۱	۰/۰۰۰	تأیید
۳	رهبری اخلاق مدار	۰/۹۹	۱۰/۶۴	۰/۰۰۰	تأیید

- ضریب معناداری میان معنویت سازمانی و عملکرد شغلی برابر با ۳/۷۸ است. بنابراین معنویت سازمانی تأثیر معناداری روی عملکرد شغلی دارد بدین ترتیب فرضیه اول پژوهش مورد تأیید قرار می‌گیرد.
- ضریب معناداری میان معنویت سازمانی و رهبری اخلاق مدار برابر با ۴/۴۱ است. بنابراین معنویت سازمانی تأثیر معناداری روی رهبری اخلاق مدار دارد بدین ترتیب فرضیه دوم پژوهش مورد تأیید قرار می‌گیرد.

- ضریب معناداری میان رهبری اخلاق مدار و عملکرد شغلی برابر با ۱۰/۶۴ است. بنابراین رهبری اخلاق مدار تأثیر معناداری روی عملکرد شغلی دارد بدین ترتیب فرضیه سوم پژوهش مورد تأیید قرار می‌گیرد.
- در جدول ۷ ضریب مسیر به همراه مقادیر معناداری (t) برای بررسی اثرات غیرمستقیم متغیرهای پژوهش گزارش شده است. با استفاده از نتایج این جدول می‌توان به بررسی نقش میانجی رهبری اخلاق مدار پرداخت.

جدول ۷: اثرات مستقیم و غیرمستقیم

فر	متغیر	اثرات		
		متغیر مستقل	متغیر وابسته	اثر غیرمستقیم
۴	معنویت سازمانی	رهبری اخلاق مدار	عملکرد شغلی	عملکرد شغلی
۶	رهبری اخلاق مدار	معنویت سازمانی	عملکرد شغلی	عملکرد شغلی

نتایج حاصل از بررسی اثرات غیرمستقیم و نقش میانجی متغیر رهبری اخلاق مدار نیز به صورت زیر است: ضریب معناداری اثرات غیرمستقیم میان معنویت سازمانی و عملکرد شغلی از طریق متغیر میانجی برابر با ۴۰/۲۱ است. بنابراین معنویت سازمانی، تأثیر معناداری روی عملکرد شغلی دارد در نتیجه متغیر رهبری اخلاق مدار به عنوان متغیر میانجی در تأثیر دو متغیر فوق ایفای نقش دارد.

بحث و نتیجه‌گیری

هدف از تحقیق حاضر بررسی تأثیر معنویت سازمانی بر بهبود عملکرد شغلی با نقش میانجی رهبری اخلاق مدار در اداره ورزش و جوانان استان ایلام است.

تغییرات گسترده در محیط کار و به تبع آن محیط کاری، امری اجتناب ناپذیر است که هیچ سازمانی نمی‌تواند خود را جدای از آن تصور کند. معنویت سازمانی نیز از جمله تغییراتی است که به یکی از نیازهای مهم برای موفقیت در کار تبدیل شده است. معنویت در سازمان نیروی دوگانه‌ای است که می‌تواند فرد و سازمان را توأم با یکدیگر به نتایج دلخواه برساند. علاوه بر این رهبری یک موضوع گروهی، پویا و سستی است که در اکثر اوقات به محور توجه مدیریت ورزشی تبدیل شده است. رهبری اخلاق مدار از زمره متغیرهای جدیدی است که در عرصه علم روانشناسی و مدیریت علوم و فنون مطرح شده است. این سازه به نسبت جدید به واسطه اهمیتی که برای اداره سازمان‌ها و محیط‌های کار پیدا نموده است توجهات پژوهشی زیادی را در خارج از ایران به خود جلب نموده است. که هر دو این موارد با توجه به ارتباطشان بر روی عملکرد شغلی بایستی تأثیر گذار باشند.

گام اول برای انجام اصلاحات در هر زمینه‌ای، مشخص کردن روابط بین مؤلفه‌ها است که پژوهش حاضر نیز درصدد کشف رابطه معنویت سازمانی بر عملکرد شغلی و در نهایت رهبری اخلاق مدار است و نتایج تحقیق حاکی از آن است که رابطه مثبت و معناداری بین معنویت سازمانی و رهبری اخلاق مدار برقرار بوده و حاصل این روابط تأثیر مثبتی بر عملکرد شغلی داشته است. ابعاد معنویت سازمانی که سه بعد کار معنادار، احساس همبستگی و همسویی با ارزش‌های سازمان را شامل می‌شود به خوبی توانسته است رهبری اخلاق مدار را در سازمان ورزش و جوانان استان ایلام تبیین کرده و ابعاد عملکرد شغلی را پیش‌بینی کنند و در نهایت رهبری اخلاق مدار به عنوان متغیر میانجی در رابطه بین معنویت سازمانی و عملکرد شغلی شناخته شد؛ گفتنی است که نتایج حاصل از این تحقیق با تحقیقات دیگری مانند جعفری هرنندی و نجفی (۱۳۹۶)، ایزدی و محمودیان (۱۳۹۶)، میرکمالی و کمالی (۱۳۹۵)، آلبو کورک و همکاران (۲۰۱۴) و شین (۲۰۱۴) همسو است.

در تحلیل یافته‌های این بخش می‌توان گفت که به کارگیری معنویت سازمانی می‌تواند مزایایی زیادی را برای مدیران و کارکنان به همراه داشته باشد در واقع این مفهوم تمایلی است که در صورتی که توسط رهبران سازمان شروع شود و به گونه‌ای موفقیت‌آمیز اجرا شود پیامدهای مثبت بسیاری خواهد داشت که در نهایت منجر به عملکرد شغلی بالایی خواهد شد از این رو می‌توان گفت که اگر رهبری در سازمان به این مقوله مهم توجه نمایند باعث می‌گردد از منابع عظیم انسانی که باعث بهبود عملکرد شغلی می‌گردد، غافل بماند. با توجه به نتایج فرضیه‌های می‌توان پیشنهادهای زیر را ارائه کرد:

با توجه به نتایج حاصل پیشنهاد می‌شود برای افزایش درک و دانش رهبران و مدیران عالی نسبت به مفاهیمی چون معنویت سازمانی و سازمان معنویت‌گرا دوره‌های آموزشی کوتاه مدت تشکیل شود.

با توجه به نتایج حاصل پیشنهاد می‌شود با استفاده از انگیزاننده‌های مناسب مادی و معنوی در راستایی ارتقای معنویت در بین کارکنان سازمان ورزش و جوانان و همچنین ارزیابی عملکرد شغلی کارکنان به‌طور منصفانه، قائل بودن مساوات و برابری بین پرسنل با توجه به معیارهای معنوی صورت گیرد. با توجه به نتایج حاصل پیشنهاد می‌شود تأثیرگذاری معنویت سازمانی بر عملکرد شغلی نشان‌دهنده ماهیت معنویت و همسویی آن بر عملکرد است و هرگونه بهبود در شرایط معنوی سازمان و محیط کار می‌تواند همراه با بهبود عملکرد سازمان باشد. رابطه مثبت معنویت و عملکرد نشان می‌دهد که هرگونه بهبود و فراهم آوردن محیط سازمانی معنویت‌گرا منجر به تعلق خاطر کارکنان و نگرش مثبت آنان خواهد شد.

با توجه به نتایج حاصل پیشنهاد می‌شود برای کسب عملکرد بهتر در سازمان، رهبری اخلاق مدار به سمت معنویت‌گرای پیش رود. برای این منظور، در سطح فردی، کار معنادار و دارای قدرت و اختیارات مرتبط، در سطح گروهی، ایجاد فضای دوستانه و همدلی بین کارکنان سازمان و همچنین جو پذیرای انتقادات و انتظارات بین کارکنان و مدیران و در سطح سازمانی، همسو سازی ارزش‌های فردی در جهت ارزش‌های سازمانی را فراهم آورد.

منابع

- 1- Albuquerque, I. F., Cunha, R. C., Martins, L. D. & Sa, A. B. Primary health care services: workplace spirituality and organizational performance. *Journal of Organizational Change Management*. (2014). P: 27(1), 59 – 82.
- 2- Abebi Jafari, Hasan; Rastegar, Abasali. emergence of spirituality in organizations; concepts, definitions, presumptions, conceptual models, *Iranian management sciences*. (2007). P: 2(5). 99-121. [Persian]
- 3- Abdollahi, Bijan; Karimian, Heidar; Namdari Pezhaman, Mahdi. Relationship between organizational obligation, spirituality at work and morality in science and technology, 9th year, no. 4. (2014). P: 1-10. [Persian]
- 4- Ashmos, D. P., & Duchon, D. Spirituality at work: a conceptualization and measure. *Journal of Management Inquiry*, (2000). P: 2(9), 134-145
- 5- Brown, M. E., Treviño, L. K., & Harrison, D. A. Ethical leadership: A social learning perspective for construct development and testing. *Organizational Behavior and Human Decision Processes*, (2005). P: 97: 117–134.
- 6- Eazadi, Behzad; Mahmoodian, Abed. The role of leadership in creating moral atmosphere in sport organizations with intermediate role of trust and organizational justice, *Studies of organizational behavior Management in sports*, (2017). 4th volume, no. 4, pages 75-89. [Persian]
- 7- Fry, L.W. "Toward a theory of spiritual leadership", *The Leadership Quarterly*, (2003), Vol. 14 No. 6, pp. 693-727.
- 8- Giacalone, R. A., and Jurkiewicz, C. L. Right from wrong: The influence of spirituality on perceptions of unethical business activities. *Journal of Business Ethics*, (2003). P: 46(1), 85.
- 9- Hoseini, Maryam; Zardoshtian, Shirin. Impact of style of original leadership on spirituality at work with considering intermediate role of Psychological Capital among staffs of sports and Youth offices in west of Iran, *studies of organizational behavior management in sports*, (2016), 3rd volume no. 10. P: 11-19. [Persian]
- 10- He ttiararchchi, H. & Jayarathna, S. The Effect of Employee Work Related Attitudes on Employee Job Performance: A Study of Tertiary and Vocational Education Sector in Srilanka. *IOSR Journal of Business and Management*, (2014). 16(4), P. 74-83
- 11- Iq bal Khan, Tariq & Aisha, Akbar. Job Involvement-Predictor of Job Satisfaction and Job Performance-Evidence from Pakistan. *World Applied Sciences Journal 30 (Innovation Challenges in Multidisciplinary Research & Practice)* (2014). p: 8-14.
- 12- Jafari Harandi, Reza; Najafi, Habibeh, Impact of leadership style on performance of human resources with the intermediate role of organizational silence, *Scientific- Research Quarterly of management studies (improvement and evolution)* 20th year (2017). [Persian]
- 13- Korac-Kakabadse, N., Kouzmin, A., and Kakabadse, A.: Spirituality and leadership praxis. *Journal of Managerial Psychology*, (2002). P: 17(3), 165–182.
- 14- Milliman, J., Czaplewski, A. J., & Ferguson, J. Workplace spirituality and employee work attitudes (An exploratory empirical assessment). *Journal of Organizational Change Management*. (2003). P: 4(16), 427-447.

- 15- Moorhead, J, & Griffin, R.W., Organizational behavior (translated by Alvani, M. And Me'marzadeh, Gh). (2004). Tehran, Morvarid (1989).
- 16- Mitroff, I. I., and Denton, E. A, A study of spirituality in the workplace. Sloan Management Review., (1999a) Vol. 40; p: 83-92.
- 17- [Mitroff, I.I., "Do not promote religion under the guise of spirituality", Organization, (2003).Vol. 10 No. 2, p. 375-82.
- 18- Marques j. Dhiman S. King R. Spirituality in the workplace: developing an integral mode and a comprehensive definition. J American Academy of Business. 2005 7(1):81-91.
- 19- Mat Sohaa, Hazalina, Abdullah Osmanb, Shahrul Nizam Salahuddin*c, Safizal Abdullaha, Nor Faizzah Ramleea.. The Relationship of Work Influence, Sense of Community and Individual Spirituality towards Organizational Performance, Procedia Economics and Finance 35 (2016).P: 591 – 596.
- 20- Mirkamali, Sayed Mohamad; Karami, Mohammad Reza (2016), Studying Relationship between perception of leadership style of Managers and performance of staffs, development, evolution of management magazine,(2016). volume 24, P: 11-22. [Persian]
- 21- Nayeri, Shirin; Golparvar, Mohsen; Mahdad, Ali, Role of moral values and ethical leadership on reducing staffs' job tension, morality in sciences and technology magazin, 5th year,(2010). no. 3,4. P: 67-77. [Persian]
- 22- Naghavi Sayed Ali, Azadi Mirmohammad;Mirghafori, Habiboballah, recognizing and prioritizing key factors in Implementation of spirituality, case study of public libraries of Yazd city, Quarterly of Informational Research and public libraries, (2017). volume 23 no. 3, successive 90th, P: 319-399. [Persian]
- 23- Nasr Esfahani, Ali; Ghazanfari, Ahmad; Ameri Nasab, Siamak. Relationship between ethical leadership and staffs' empowerment, Quarterly of Research of shaman resource management,(2013).volume 5, no. 1, P:107-88. [Persian]
- 24- Neck, C.P. and Milliman, J.F.: "Thought self-leadership: finding spiritual fulfillment in organizational life", Journal of Managerial Psychology,(1994). Vol. 9. No. 6, p: 9-16.
- 25- Raminmehr, Hamid; Charestad, Parvaneh quantitative research method with using structural equations modeling(2011). (Lizrel software, Tehran) Termeh p ublication. [Persian]
- 26- Rego, A., Pina, E., Cunha, Miguel., Workplace spirituality and organizational commitment: an empirical study, Journal of Organizational Change Management, (2008).Vol. 21 No. 1, 2008, p: 53-75.
- 27- Padash, Fariba; Golparvar, Mohsen relationship between ethical leadership with intrinsic motivation for staffs, innovation and creativity, Quarterly of Morality in sciences and technology, 5th year no. (2011). 1.2; PP.103-111. [Persian]
- 28- Robbins, L. (2003). Perceptions of Workplace Spirituality Among Professionals and Executives. Journal of Organizational Change Management,(2003). 13 (9), P:155-163.
- 29- Rolland E. Fanggidaea; Yuyus Suryana; Nuri Efendic; Hilmiana. Effect of a Spirituality Workplace on Organizational Commitment and Job Satisfaction. (Study on the lecturer of private universities in the Kupang city -Indonesia), Procedia - Social and Behavioral Sciences 219 (2016)P: 639 – 646

- 30- Sarmed, Zohreh; Bazargan Abas; Hejazi, Elaleh, Research methods in behavioral sciences, Tehran,(2013). Agah publication institute. [Persian]
- 31- Shin, Y., Sung, S. Y., Choi, J. N., Kim, M. S. Top management ethical leadership and firm performance: Mediating role of ethical and procedural justice climate, Journal of Business Ethics,(2014).P: 129(1), 43-57.
- 32- Shears, A., Zaheer, A., Nadeem, M.,. Enhancing employee performance through ethical leadership, transformational leadership and organizational culture in development sector of Pakistan, African Journal of Business Management,(2012).P: 6(4), 1244.
- 33- Takaki, J., Taniguchi, T., Fajii, Y.. (2014). Validity, Reliability and Significance of Assessment of Sense of Contribution in the Workplace. International Journal of Environmental Research and Public Health. (2014).P:1594-1609; doi:1003390/ijerph110201594
- 34- Wrzesniewski, A. (2003), "Finding positive meaning in work", in Cameron, K.S., Dutton, J.E. and Quinn, R.E. (Eds), Positive Organizational Scholarship: Foundations of a New Discipline, Berrett-Koehler, San Francisco,(2003)P:296-308.
- 35- Walumbwa, F.O., Wang, P., Wang, H., Schaubroeck, J., & Avolio, B., J. Psychological processes linking authentic leadership to follower behaviors. Leadership Quarterly, (2010).21, 901-914