

بررسی ارتباط شبکه‌های اجتماعی، روابط فناوری و کارآمدی محافظ اطلاعات با عملکرد پروژه‌های تحقیق و توسعه (مورد مطالعه: شرکت توسعه یک مپنا)

- مهدی نصراللهی^۱
استادیار گروه مدیریت صنعتی، دانشگاه بین‌المللی امام
خمینی(ره)، قزوین، ایران
- محمدرضا فتحی^{**}
استادیار گروه مدیریت صنعتی و مالی، دانشکده مدیریت
و حسابداری، پردیس فارابی دانشگاه تهران، قم، ایران
- محمد کیابخشی^۲
کارشناسی ارشد مدیریت اجرایی گرایش استراتژیک،
دانشگاه آزاد اسلامی واحد قزوین، قزوین، ایران

تاریخ دریافت: ۱۳۹۸/۳/۱۱ و تاریخ پذیرش: ۱۳۹۸/۵/۱۲

صفحات: ۴۹-۵۸

چکیده

امروزه توسعه شبکه‌های اجتماعی بسیاری از ابعاد زندگی را مورد تاثیر قرار داده است؛ بنابراین مطالعه در مورد شبکه‌های اجتماعی می‌تواند در بسیاری از موارد به کسب و کارها کمک کند. از طرفی، تحقیق و توسعه امر مهمی در شرکت‌ها و بویژه شرکت مورد مطالعه بشمار می‌رود. این پژوهش با توجه به اهمیت دو موضوع شبکه‌های اجتماعی و تحقیق و توسعه به بررسی ارتباط شبکه‌های اجتماعی، روابط فناوری و کارآمدی محافظ اطلاعات با عملکرد پروژه‌های تحقیق و توسعه در شرکت توسعه یک مپنا پرداخته است. بدین منظور، پرسشنامه‌ای بالغ بر ۱۹ سوال بین ۱۹۶ نفر از کارمندان این شرکت توزیع شد و نتایج بدست آمده با نرم‌فزار SMART PLS مورد تجزیه و تحلیل قرار گرفت. نتایج پژوهش حاکی از این بوده است که شبکه‌های اجتماعی بر عملکرد تحقیق و توسعه و روابط فناوری اطلاعات اثر مثبت دارد و همچنین کارآمدی محافظ اطلاعات و روابط فناوری نیز می‌تواند اثر مثبتی بر عملکرد تحقیق و توسعه داشته باشد.

واژگان کلیدی: شبکه اجتماعی، روابط فناوری، کارآمدی محافظت اطلاعات، عملکرد تحقیق و توسعه.

۱ شماره نامبر: ۰۲۸۳-۳۹۰۱۶۴۲ و آدرس پست الکترونیکی: M.nasrollahi@soc.ikiu.ac.ir

* عهده دار مکاتبات

+ شماره نامبر: ۰۲۵۳-۶۱۶۶۵۱۹ و آدرس پست الکترونیکی: Reza.fathi@ut.ac.ir

۲ شماره نامبر: ۰۲۸۳-۳۶۶۵۲۷۵ و آدرس پست الکترونیکی: Mohreza.fathi@gmail.com

۱- مقدمه

در دهه‌های اخیر، ادبیات مدیریتی توجه روزافزونی به مساله اندازه‌گیری عملکرد سازمان داشته است؛ زیرا منجر به انگیزش کارکنان، پشتیبانی از تصمیم‌گیری، بهبود در یادگیری سازمان، بهبود مستمر، افزایش ارتباطات و هماهنگی می‌شود. یکی از بخش‌هایی که ارزیابی عملکرد برای آن لازم و ضروری بنظر می‌رسد، بخش تحقیق و توسعه است. این بخش با به‌کارگیری سرمایه انسانی و با توجه به موجودی دانش، دانش جدیدی را تولید می‌نماید و طرح‌های جدید را به تولیدکنندگان ارائه می‌دهد. تحقیق و توسعه، هسته مرکزی دنیای کسب و کار نوین است. تصمیمات اصلی در شرکت‌ها بر پایه تحقیق و توسعه گرفته می‌شود. از آنجایی که سطح رقابت‌ها، متدها و فرایندهای تولید با سرعت فزاینده‌ای در حال گسترش هستند، بنابراین در مقوله کسب‌وکار، تحقیق و توسعه از درجه بالایی از اهمیت برخوردار می‌شود. این موضوع در حوزه بازاریابی دارای اهمیت ویژه می‌شود؛ یعنی جایی که شرکت‌ها به‌منظور همگامی با گرایش‌های نوین بازار مصرف و همچنین تحلیل نیازمندی‌های مصرف‌کنندگان، چشمان تیزبین خود را بر روی رقبا و مشتریان متمرکز می‌کنند [۱۰]. تحقیق و توسعه مجموعه تلاش‌های سازمان‌یافته هدفدار و منسجمی است که باعث می‌شود یک واحد اقتصادی با استفاده از منابع و عوامل درونی و بهره‌گیری از نوآوری‌ها و فناوری‌های بیرونی به هدف‌های توسعه خود دست یابد. در کشورهای در حال توسعه که در صدد خودکفایی صنعتی و اقتصادی هستند، سیاستگذاری و طرح‌ریزی برنامه‌های تحقیق و توسعه، اعمال مدیریت اثربخش بر این فعالیت‌ها در اولویت فعالیت‌های صنعتی و تولیدی قرار دارد. کشورهایی که قدم‌های اساسی را در توسعه برداشته‌اند، بر این باورند که توانایی حرکت همگام با دیگران و پیشی گرفتن از آنها در گرو مهارت‌های نوآوری است که بزرگترین منبع این نوآوری‌ها فعالیت‌های تحقیق و توسعه‌ای است. فعالیت‌های تحقیق و توسعه به‌عنوان پایگاه اصلی نوآوری موجب بهبود فناوری می‌شود [۵] و از مهمترین عوامل برای تحقق اهداف سازمان‌ها و صنایع در پیشرفت اقتصادی و دستیابی به بازارهای تجاری است؛ به‌طوری‌که امروزه سازمان‌ها به نقش این امر برای افزایش ریسک رقابتی آگاه می‌باشند و سرمایه‌گذاری بر تحقیق و توسعه نهادینه شده است [۶]. صاحب‌نظران معتقدند که فناوری‌های نوآور در توسعه و رشد اقتصادی کشورها نقش کلیدی دارد و در این راستا گروه‌های تحقیق و توسعه محور اصلی برای دستیابی به این فناوری‌ها هستند [۱۳]. اندیشمندانی نظیر دراکر عصر حاضر را عصر جوامع،

اقتصادها و نهادهای مبتنی بر دانش می‌دانند و معتقدند توسعه ملی و ارتقای جایگاه کشورها در رقابت‌های جهانی در گرو تولید و به‌کارگیری دانش است. فعالیت‌های تحقیق و توسعه علاوه بر فواید عینی، فواید غیرعینی مثل ایجاد ارتباطات غیررسمی، عضویت در شبکه‌های بین‌المللی و سازوکار انتقال دانش و مواردی از این قبیل ایجاد می‌کند. در مجموع، مشخص شده است که یک رابطه مثبت و مستقیم بین تحقیق و توسعه و بهره‌وری شرکت در تمام بخش‌ها وجود دارد، اما این رابطه مثبت در شرکت‌های با فناوری پیشرفته، به مراتب قوی‌تر از شرکت‌های با فناوری پایین است [۱۰]. با توجه به اهمیت عملکرد تحقیق و توسعه و مدیریت آن، ضروری است به شناخت وضعیت و جایگاه عملکرد تحقیق و توسعه پرداخته شود. این پژوهش به مطالعه عملکرد تحقیق و توسعه در شرکت توسعه یک مینا می‌پردازد. شرکت توسعه یک، شرکتی با توانمندی‌های ارزشمند در زمینه طراحی مهندسی، تامین، ساخت، نصب و راه‌اندازی پروژه‌های نیروگاهی و صنعتی است. این شرکت با خلاقیت و توانایی راهبری و مدیریت نهادینه شده به‌عنوان برندی ممتاز و شناخته شده در بین رقبای خود است و این امر موجب شده مدیریت گروه مینا از سال ۱۳۹۲ علاوه بر فعالیت‌های نیروگاهی، توسعه ماموریت‌های جدید کاری در بخش انرژی‌های نو، تولید پراکنده، تولید همزمان برق و حرارت و فعالیت در زمینه کسب‌وکارهای جدید را به شرکت توسعه یک محول نماید. با توجه به اینکه برای ورود به زمینه‌های جدید کاری تحقیق و توسعه امری لازم بنظر می‌رسد، نیاز به مطالعه درباره این امر در این شرکت احساس می‌شود. شرکت توسعه یک همواره تلاش نموده است تا با اتکا به نیروی انسانی کارآموده پروژه‌های خود را در زمان مقرر و با هزینه و کیفیت مناسب به اتمام رسانده و رضایت مشتریان خود را جلب نماید و از آنجاکه تحقیق و توسعه باعث افزایش ظرفیت جذب شرکت‌ها مثل توانایی شناسایی و جذب و استخراج اطلاعات جدید از محیط داخلی یا خارجی خواهد شد و این امر منجر به تقویت نیروی کار و بهبود قابلیت‌های سازمان و همچنین افزایش بهره‌وری و کارایی و مزایای رقابتی در بازار می‌شود. از آنجاکه سرمایه‌گذاری در تحقیق و توسعه یکی از مهمترین عناصر پیشرفت علمی و فناورانه است، هر کشوری که از منابعش به صورت ناکارآمد استفاده کند، جریمه‌اش پیشرفت کندتر است؛ به گونه‌ای که سرمایه‌گذاری در چنین شرایطی کمک کمتری در ایجاد پیشرفت خواهد کرد [۱۴]. بنابراین مسئله اصلی این پژوهش این است که ارتباط بین شبکه‌های اجتماعی، ارتباطات فناوری و کارآمدی محافظ اطلاعات با عملکرد تیم تحقیق و

توصیه می‌گردد دولت از فعالیت‌های تحقیق و توسعه صنایع جهت پیشرفت فناوری و بهبود روش‌های تولیدی آنان حمایت نماید. همچنین نتایج تخمین مدل حاکی از آن است، تعداد کل شاغلان و موجودی سرمایه نیز دارای تاثیر مثبت و معنی‌دار بر ارزش افزوده در صنایع ایران است [۵]. آیین‌پرست و همکاران (۱۳۹۲) پژوهشی را با عنوان عملکرد واحدهای توسعه تحقیقات بیمارستان‌های آموزشی و راهکارهای ارتقاء این واحدها انجام دادند. هدف از این پژوهش شناسایی مسایل و مشکلات فراروی این واحدها و راهکارهای بهبود آن مسایل از دید صاحب‌نظران حوزه سلامت بوده است. این پژوهش مطالعه‌ای کیفی است که در سطح کشور به صورت مقطعی (نیمه دوم سال ۱۳۹۱) انجام شده است. به‌منظور تحلیل داده‌ها در این مطالعه از روش تجزیه و تحلیل موضوعی استفاده گردیده است. نتایج نشان داد در صورت درک ضرورت تشکیل واحدهای توسعه تحقیقات بالینی از سوی مسئولان امر و بیمارستان‌ها، رفع محدودیت‌های بالفعل و بالقوه موجود، اصلاح ساختار این واحدها، ارتقای تعاملات بین بخشی و فربخشی، تامین مناسب منابع مالی و منابع انسانی موردنیاز این واحدها نقش مهمی در بهبود عملکرد واحدهای توسعه تحقیقات بالینی در سطح کشور خواهد داشت [۲]. لی و همکاران (۲۰۱۵) پژوهشی با عنوان اندازه‌گیری و مقایسه عملکرد تحقیق و توسعه موسسات تحقیقاتی دولتی: روش تجزیه و تحلیل پوششی داده‌ها انجام دادند. این پژوهش با هدف اندازه‌گیری و مقایسه عملکرد تحقیق و توسعه موسسات دولتی انجام گرفته است. بدین منظور از روش تحلیل پوششی داده‌ها استفاده شده است. در نتیجه، این پژوهش اجرای سیاست‌های ملی تحقیق و توسعه را پیشنهاد می‌دهد [۹]. ونگ و هانگ (۲۰۰۷) در پژوهشی با عنوان کارآیی تحقیق و توسعه و عملکرد اقتصادی با به‌کارگیری تحلیل پوششی داده‌ها به بررسی کارآیی نسبی اقدامات تحقیق و توسعه در ۳۰ کشور پرداخته‌اند. در این بررسی هزینه‌های تحقیق و توسعه و نیروهای درگیر در فرآیند به‌عنوان ورودی و پروانه ثبت اختراعات و انتشارات دانشگاهی نظیر مقالات به‌عنوان خروجی مدل در نظر گرفته شده است و براساس نتایج بدست آمده، حدود یک سوم از کشورهای دارای کارآیی مناسب بوده‌اند و دو سوم نیز در مرحله افزایش بازده نسبت به مقیاس هستند. لی و همکاران (۲۰۰۹) در پژوهشی به بررسی مقایسه‌ای عملکرد برنامه‌های تحقیق و توسعه ملی با اهداف ناهمگن پرداختند. ورودی‌های مدل عبارت بود از میزان سرمایه‌گذاری و تعداد پژوهشگران مدرک دکتری و خروجی‌های مدل به سه دسته مقالات، اختراعات و منابع انسانی تقسیم

توسعه از دیدگاه کارشناسان مینا چگونه است؟ در ادامه فرضیه‌های تحقیق به‌صورت ذیل ارائه می‌گردد:

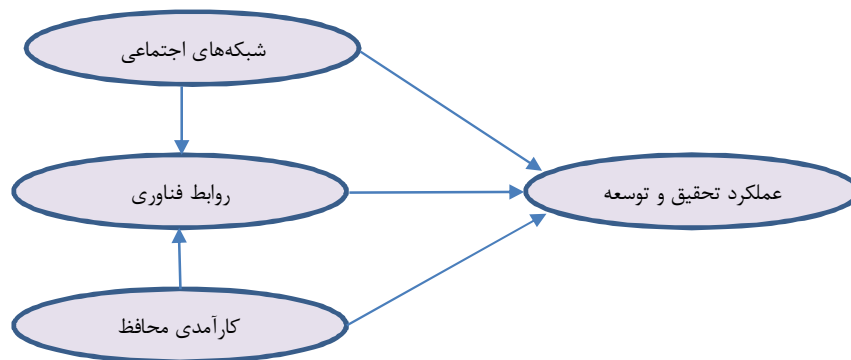
- تراکم شبکه‌های اجتماعی بر عملکرد تحقیق و توسعه از دیدگاه کارشناسان مینا تاثیر دارد؛
- ارتباطات فناوری بر عملکرد تحقیق و توسعه از دیدگاه کارشناسان مینا تاثیر دارد؛
- کارآمدی محافظ اطلاعات بر عملکرد تحقیق و توسعه از دیدگاه کارشناسان مینا تاثیر دارد؛
- تراکم شبکه‌های اجتماعی بر ارتباطات فناوری از دیدگاه کارشناسان مینا تاثیر دارد؛
- کارآمدی محافظ اطلاعات بر ارتباطات فناوری از دیدگاه کارشناسان مینا تاثیر دارد.

۲- پیشینه تحقیق

زارعی محمودآبادی و همکاران (۱۳۹۳) پژوهشی را با عنوان ارزیابی فعالیت‌های تحقیق و توسعه در ایران رویکرد تحلیل پوششی داده‌ها انجام دادند. هدف این پژوهش، ارزیابی کارایی نسبی عملکرد تحقیق و توسعه ایران در مقایسه با کشورهای منطقه با استفاده از مکانیزم ترکیبی تحلیل پوششی داده‌ها و تاپسیس بوده است. بدین منظور، فعالیت‌های تحقیق و توسعه چهارده کشور منطقه استخراج شده است و در این راستا برای ارزیابی کارایی نسبی آنها از ورودی‌های نرخ ثبت نام در رشته‌های علوم و مهندسی، تعداد محققین تحقیق و توسعه، هزینه تحقیق و توسعه و خروجی‌های تعداد مقالات علمی و مهندسی، پتنت‌های دریافتی بین‌المللی و صادرات فناوری پیشرفته استفاده شده است. برای محاسبه کارایی کشورهای، با در نظر گرفتن تمام حالات ممکن، از ۴۹ ترکیب مختلف ورودی‌ها و خروجی‌ها، استفاده شد و نتایج کارایی با تکنیک تحلیل پوششی داده‌ها بدست آمد. در پایان از تکنیک تاپسیس به‌عنوان یک مکانیزم رتبه‌بندی کامل استفاده شد. نتایج رتبه‌بندی نشان می‌دهد که لبنان بهترین عملکرد و فرقیزستان ضعیف‌ترین عملکرد را در مجموع ترکیبات متفاوت ورودی‌ها و خروجی‌ها در بین کشورهای منتخب دارد. از نتایج قابل تأمل، جایگاه نامناسب بخش تحقیق و توسعه ایران در بین کشورهای منتخب می‌باشد که در میان ۱۴ کشور مورد مطالعه، در رتبه سیزدهم قرار دارد [۳]. مرادی و همکاران (۱۳۹۸) در تحقیقی به تاثیر فعالیت‌های تحقیق و توسعه بر ارزش افزوده بخش صنعت ایران پرداختند. نتایج بدست آمده نشان می‌دهد، مخارج تحقیق و توسعه داخلی تاثیر مثبت و معنی‌داری بر ارزش افزوده صنایع موردبررسی داشته است. لذا

۳- روش تحقیق

پژوهش حاضر از نوع هدف کاربردی است و همچنین از نوع روش اجرا توصیفی از نوع همبستگی است. جامعه آماری این پژوهش، کارمندان شرکت احداث و توسعه نیروگاه‌های مپنا است که تعداد آنها ۳۰۰ نفر است. حجم نمونه این پژوهش طبق جدول مورگان ۱۹۶ نفر مشخص شده است و روش نمونه‌گیری به صورت تصادفی ساده است. در این پژوهش، شبکه‌های اجتماعی، روابط فناوری و کارآمدی محافظ اطلاعات، متغیر مستقل و عملکرد تحقیق و توسعه متغیر وابسته است. مدل مفهومی پژوهش به صورت شکل شماره ۱ ارائه می‌شود.



شکل ۱: مدل مفهومی تحقیق [۷ و ۸]

روش آلفای کرونباخ محاسبه شد. نتایج این تحلیل در جدول شماره ۲ نشان داده شده است. همان‌طور که مشاهده می‌شود، مقادیر آلفای کرونباخ برای تمامی شاخص‌ها بالاتر از ۰,۷۰ است که نشان‌دهنده پایایی پرسشنامه است.

جدول ۲: ضریب اعتماد محاسبه شده با روش آلفای کرونباخ

متغیرهای تحقیق	سؤالات	آلفای کرونباخ
شبکه‌های اجتماعی	۱-۴	۰,۹۳۷
روابط فناوری	۵-۹	۰,۸۹۷
کارآمدی محافظ اطلاعات	۱۰-۱۴	۰,۸۸۹
عملکرد تحقیق و توسعه	۱۵-۱۹	۰,۹۴۵
کل پرسشنامه	۱-۱۹	۰,۹۱۱

۴- تجزیه و تحلیل داده‌ها

این پژوهش در دو مرحله اجرا و تفسیر می‌شود. آزمون مدل اندازه‌گیری شامل بررسی روایی و پایایی سازه‌ها و ابزار پژوهش و آزمون مدل ساختاری یا بررسی روابط و فرضیه‌های پژوهش که بدین منظور از روش حداقل مربعات جزئی و نرم‌افزار SMART PLS استفاده شده است. به منظور تحلیل ساختار درونی پرسشنامه و کشف عوامل تشکیل‌دهنده هر سازه یا متغیر مکنون،

می‌شد. در این پژوهش ۵۴۸ طرح تحقیق و توسعه که تا سال ۲۰۰۵ اتمام یافته است، مورد ارزیابی قرار گرفته و در نهایت شش برنامه تحقیق و توسعه مورد حمایت دولت رتبه‌بندی شد [۸]. محقر و همکاران (۲۰۱۲) در تحقیقی به ارزیابی عملکرد پروژه‌های تحقیق و توسعه پرداختند. آنها در ابتدا شاخص‌های موثر در ارزیابی را استخراج کرده و سپس با استفاده از تکنیک فرآیند تحلیل شبکه‌ای فازی، وزن آنها را بدست آوردند. در انتها، براساس وزن‌های بدست آمده و با استفاده از تکنیک تاپسیس فازی به رتبه‌بندی پروژه‌های تحقیق و توسعه پرداختند [۱۱].

روش گردآوری داده‌ها در مراحل مختلف این تحقیق شامل مطالعات کتابخانه‌ای و توزیع پرسشنامه است. پرسشنامه شامل دو دسته سؤالات متمایز از هم است که بخش اول سؤالات مربوط به جامعه‌شناختی پاسخ‌دهندگان است. دسته دوم شامل ۱۹ سؤال مربوط متغیرهای پژوهش است که در مدل مفهومی قرار دارد. متغیرهای پژوهش، تعداد، ترتیب و منابع سؤالات پرسشنامه در جدول شماره ۱ ارائه شده است.

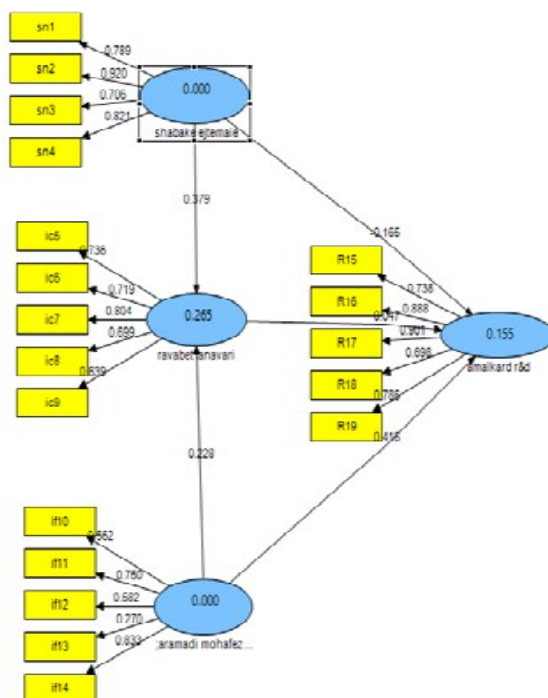
جدول ۱: اطلاعات مربوط به پرسشنامه

متغیرهای پژوهش	تعداد سؤالات	ترتیب سؤالات	منبع
شبکه‌های اجتماعی	۴	۱-۴	[۷]
روابط فناوری	۵	۵-۹	[۷]
کارآمدی محافظ اطلاعات	۵	۱۰-۱۴	[۷ و ۸]
عملکرد تحقیق و توسعه	۵	۱۵-۱۹	[۷]

بنابراین به منظور اندازه‌گیری قابلیت اعتماد، از روش آلفای کرونباخ و با استفاده از نرم‌افزار انجام گرفت. بدین منظور یک نمونه اولیه شامل ۳۰ پرسشنامه جمع‌آوری و سپس با استفاده از داده‌های بدست آمده و نرم‌افزار SPSS، میزان ضریب اعتماد با

کدامیک از متغیرهای مشاهده پذیر به بهترین وجه قادرند متغیر پنهان را اندازه گیری کنند [۴]. شکل شماره ۲ مدل اندازه گیری اولیه در حالت تخمین ضرایب را نشان می دهد.

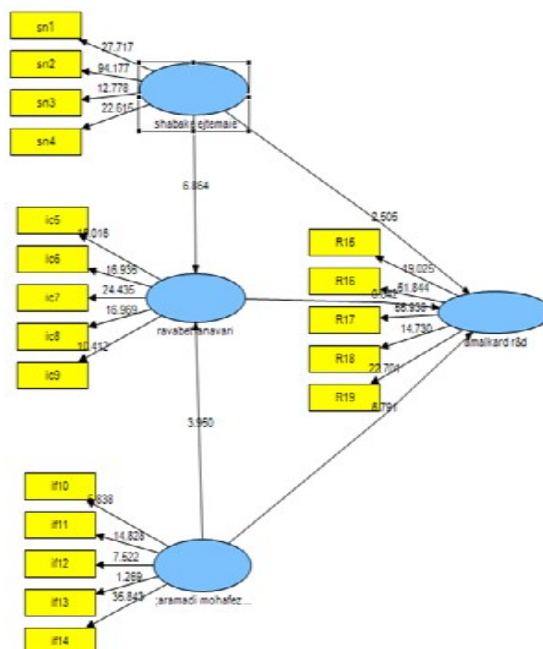
از ابزار تحلیل عاملی تاییدی استفاده می گردد. در واقع، در صورت وجود متغیر پنهان در پژوهش، در مرحله نخست باید مشخص شود که چگونه این متغیر پنهان اندازه گیری می شود. یعنی



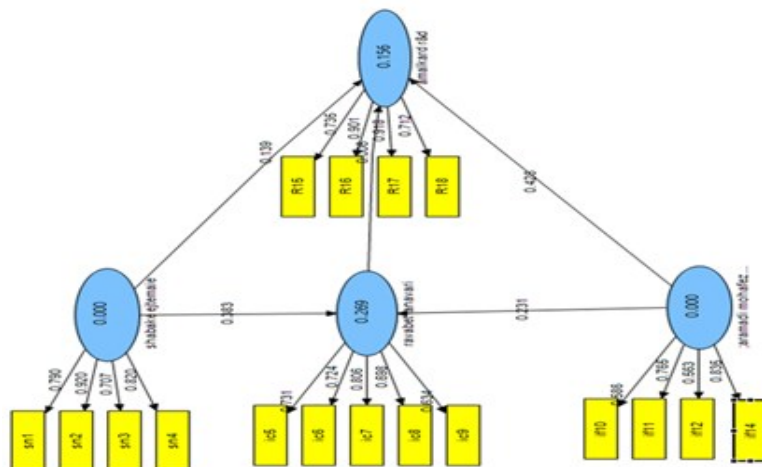
شکل ۲: مدل اندازه گیری اولیه در حالت تخمین ضرایب

معادلات اندازه گیری (بارهای عاملی) و معادلات ساختاری (ضرایب مسیر) محاسبه شده است.

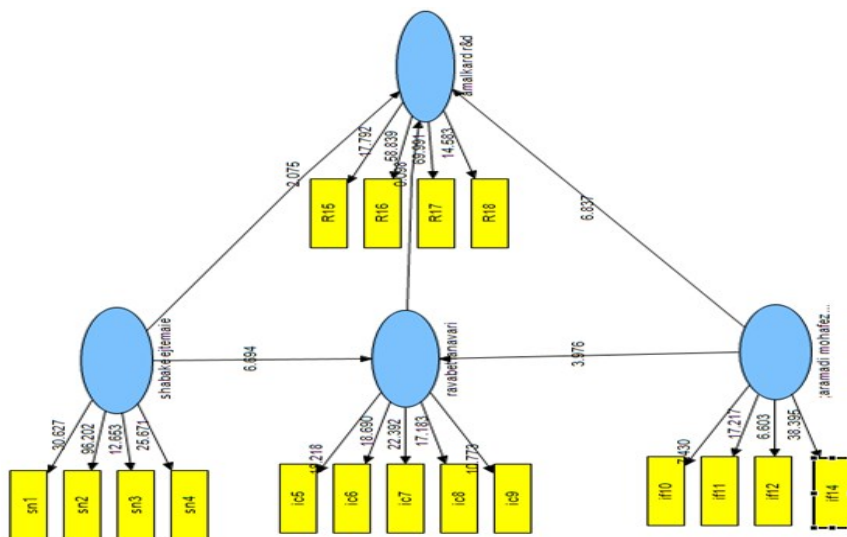
شکل شماره ۳ مدل پژوهش را در حالت اعداد معناداری نشان می دهد. در این مدل از روش خودگردان سازی (با ۱۹۶ زیرنمونه) برای محاسبه مقادیر "آماره تی" مربوط به تمامی



شکل ۳: مدل اندازه‌گیری اولیه در حالت معناداری ضرایب
 بنابراین به عنوان نتیجه کلی از این بخش در مدل اندازه‌گیری همه سوالات مشاهده شده در مدل می‌مانند به جز سوالات ۱۳ و ۱۹ که از مدل حذف می‌شود. در ادامه، مدل اندازه‌گیری اصلاح شده در حالت معناداری به ترتیب در شکل شماره ۴ و ۵ نشان داده شده است.



شکل ۴: مدل اندازه‌گیری اصلاح شده در حالت تخمین ضرایب



شکل ۵: مدل اندازه‌گیری اصلاح شده در حالت معناداری ضرایب

در ادامه جهت سنجش روایی واگرا، آزمون بارهای عرضی^۱ باید از سوالات مربوط برای متغیرهای دیگر حداقل ۰,۱ بیشتر استفاده شده است. بار عاملی هر سوال در جدول برای یک متغیر باشد.

جدول ۳: جدول آزمون بارهای عرضی

شبکه‌های اجتماعی	روابط فناوری	عملکرد تحقیق و توسعه	عملکرد محافظ اطلاعات
۰,۱۰۷۰	۰,۰۵۳۶	۰,۷۳۵۴	۰,۲۶۶۱
			R15

1. Cross Loading

R16	۰,۳۳۲۰	۰,۹۰۱۰	۰,۰۸۹۱	۰,۰۲۹۸
R17	۰,۳۶۳۱	۰,۹۱۷۸	۰,۰۸۵۴	۰,۰۰۵۰
R18	۰,۲۵۱۵	۰,۷۱۲۰۰	۰,۱۱۲۱	۰,۰۷۱۰
ic5	۰,۲۷۵۱	۰,۰۹۸۴	۰,۷۳۰۷	۰,۲۷۱۹
ic6	۰,۳۴۸۲	۰,۱۴۳۳	۰,۷۲۴۱	۰,۴۲۱۳
ic7	۰,۲۴۲۹	۰,۰۸۶۲	۰,۸۰۵۷	۰,۴۲۹۷
ic8	۰,۲۴۱۵	۰,۰۷۱۱	۰,۶۹۸۳	۰,۳۴۱۱
ic9	۰,۲۴۴۵	۰,۰۸۹۱	۰,۶۳۳۷	۰,۱۰۹۷
if10	۰,۵۸۶۲	۰,۱۰۶۲	۰,۲۰۸۴	۰,۳۴۷۱
if11	۰,۷۶۵۰	۰,۲۴۵۶	۰,۲۳۹۹	۰,۳۰۳۵
if12	۰,۵۶۳۰	۰,۱۶۳۷	۰,۲۳۱۴	۰,۲۳۸۸
if14	۰,۸۳۵۳	۰,۴۱۰۳	۰,۳۴۶۶	۰,۲۶۱۰
sn1	۰,۳۶۵۵	۰,۰۰۰۰	۰,۳۷۸۷	۰,۷۸۹۸

قرار می‌گیرد [۱۵]. در این نرم‌افزار آماره تی معنی‌دار بودن اثر متغیرها را برهم نشان می‌دهد. اگر مقدار تی بیشتر از ۱,۹۶ باشد، یعنی اثر مثبت وجود دارد و معنی‌دار است. اگر بین ۱,۹۶+ تا ۱,۹۶- باشد، اثر معنی‌داری وجود ندارد و اگر کوچک‌تر از ۱,۹۶- باشد یعنی اثر منفی دارد و معنی‌دار است [۱].

با توجه به نتایج جدول شماره ۳ مدل از نظر آزمون بارهای عرضی دارای روایی و اگر است. در این تحقیق فرضیه‌ها از طریق بررسی ضرایب مسیر و مقادیر واریانس تبیین شده امکان‌پذیر است و مقادیر آماره تی جهت تعیین معناداری ضرایب مسیر استفاده شده است. ضرایب مسیر برای تعیین سهم هر یک از متغیرهای پیش‌بین در تبیین واریانس متغیر ملاک مورد استفاده

جدول ۴: ضرایب مسیر و آماره تی

نتیجه فرضیه	آماره تی	ضریب مسیر	مسیر
تأیید	۶,۶۹۴	۰,۳۸۳	شبکه اجتماعی --- روابط فناوری
تأیید	۶,۸۳۷	۰,۴۲۸	کارآمدی محافظت اطلاعات --- عملکرد تحقیق و توسعه
تأیید	۲,۰۷۵	۰,۱۳۹	شبکه اجتماعی -- عملکرد تحقیق و توسعه
تأیید	۳,۹۷۶	۰,۲۹۱	روابط فناوری -- عملکرد تحقیق و توسعه
تأیید	۱۹,۱۳۴	۰,۷۷۴	کارآمدی محافظت اطلاعات -- روابط فناوری

کارشناسان مینا تاثیر مثبت و معناداری می‌گذارد. بنابراین، فرضیه چهارم تأیید می‌شود. همچنین براساس مقدار آماره متغیر کارآمدی محافظت اطلاعات در سطح اطمینان ۹۹ درصد بر روابط فناوری اطلاعات بر شرکت از دید کارشناسان مینا تأثیر مثبت و معناداری می‌گذارد. بنابراین، فرضیه پنجم تأیید می‌شود.

۵- بحث و نتیجه‌گیری

این پژوهش به بررسی ارتباط شبکه‌های اجتماعی، روابط فناوری و کارآمدی محافظت اطلاعات با عملکرد پروژه‌های تحقیق و توسعه پرداخته است؛ علاوه بر اینکه کمبود مطالعات در زمینه عملکرد تحقیق و توسعه در نشریات و پژوهش‌های کشور احساس می‌شد، هیچ‌یک از مطالعات به متغیرهای شبکه‌های اجتماعی و

با توجه به اطلاعات مندرج در جدول شماره ۴ می‌توان دریافت که براساس مقدار آماره متغیر شبکه اجتماعی در سطح اطمینان ۹۹ درصد بر روابط فناوری از دید کارشناسان مینا تأثیر مثبت و معناداری می‌گذارد. بنابراین، فرضیه اول تأیید می‌شود. براساس مقدار آماره متغیر کارآمدی محافظت اطلاعات در سطح اطمینان ۹۹ درصد بر عملکرد تحقیق و توسعه شرکت از دید کارشناسان مینا تأثیر مثبت و معناداری می‌گذارد. بنابراین، فرضیه دوم تأیید می‌شود. براساس مقدار آماره متغیر شبکه اجتماعی بر عملکرد تحقیق و توسعه شرکت از دید کارشناسان مینا تأثیر مثبت و معناداری می‌گذارد. بنابراین، فرضیه سوم تأیید می‌شود. براساس مقدار آماره متغیر روابط فناوری در سطح اطمینان ۹۹ درصد بر عملکرد تحقیق و توسعه شرکت از دید

متغیرها به صورت زیر پیشنهاداتی ارائه می‌شود:

➤ تراکم شبکه‌های اجتماعی
تراکم شبکه‌های اجتماعی از طریق تعاملات بیشتر می‌تواند باعث ترویج بهتر و بیشتر نوآوری شود؛ بنابراین تراکم شبکه‌های اجتماعی می‌تواند به عنوان یک سرمایه برای حمایت از ایجاد فناوری و توسعه و رشد و گسترش بیشتر صنعت خدمات باشد. بدین منظور برای استفاده بیشتر از تراکم شبکه‌های اجتماعی می‌توان از تمامی یا اکثر شبکه‌های اجتماعی موجود استفاده نمود؛ یعنی می‌توان در هر شبکه اجتماعی یا شبکه‌های اجتماعی پر استفاده در کشور صفحه مخصوص شرکت ایجاد نمود و از خدمات مختلف این شبکه‌ها نیز استفاده کرد. به عنوان مثال می‌توان در شبکه اجتماعی تلگرام کانال یا گروه مخصوص ایجاد نمود.

❖ بدین منظور می‌توان شخص خاصی از داخل شرکت را که توانایی و اطلاعات لازم را در این زمینه دارد، مسئول این کار قرار داد و منابع لازم را در اختیار او گذاشت.

➤ کارآمدی محافظ اطلاعات
محافظ اطلاعات تیم تحقیق و توسعه به عنوان کانال ارتباطی مهم نقش ایفا می‌کند و می‌تواند باعث تغییر در عملکرد شود. ادعا می‌شود که نقش یک محافظ اطلاعات به طور فعال بدست آوردن منابع اطلاعاتی خارجی برای پاسخگویی به الزامات اطلاعات و حفظ سطح بالای ارتباطات در داخل و خارج سازمان است. بدین منظور برای کارآمدتر بودن محافظ اطلاعات می‌توان از راهکارهای زیر استفاده نمود:

❖ شخصی که به عنوان محافظ اطلاعات استفاده می‌شود، شخص مورد اطمینان باشد تا بتوان اطلاعات لازم و کافی را در اختیار او قرارداد و بتوان نسبت به اطلاعات به او اعتماد کرد؛

❖ از توانایی و علم کافی در ارتباط با کار با شبکه‌های اجتماعی، اینترنت و نرم‌افزارها داشته باشد تا بتواند از مسائلی مانند هک شدن و غیره جلوگیری نماید؛

❖ تا حد امکان از ورود افراد متفرقه به صفحات یا گروه‌های مخصوص شرکت که اطلاعات در آن قرار می‌گیرد، جلوگیری شود.

➤ ارتباطات فناوری (روابط فناوری)
روابط فناوری، ارتباطات داخل شبکه است که می‌تواند منجر به همکاری میان کاربران، شرکت‌ها و ائتلاف‌ها شود؛ بنابراین می‌تواند از طریق شبکه‌های اجتماعی بر اعتبار، منافع اطلاعاتی و

کارآمدی فناوری اطلاعات در این حیطة نپرداخته بود، بنابراین این پژوهش با تلفیق دو مقاله عملکرد تحقیق و توسعه را مورد مطالعه داده است.

✓ فرضیه ۱: تراکم شبکه‌های اجتماعی با عملکرد تحقیق و توسعه از دید کارشناسان مینا در ارتباط است.

نتایج بدست آمده از این پژوهش نشان می‌دهد که تراکم شبکه‌های اجتماعی با عملکرد تحقیق و توسعه به صورت مثبت و معنی‌دار در ارتباط است.

✓ فرضیه ۲: ارتباطات فناوری با عملکرد تحقیق و توسعه از دید کارشناسان مینا در ارتباط است.

نتایج بدست آمده از این پژوهش نشان می‌دهد که ارتباطات فناوری با عملکرد تحقیق و توسعه به صورت مثبت و معنی‌دار در ارتباط است.

✓ فرضیه ۳: کارآمدی محافظ اطلاعات با عملکرد تحقیق و توسعه از دید کارشناسان مینا در ارتباط است.

نتایج بدست آمده از این پژوهش نشان می‌دهد که تراکم شبکه‌های اجتماعی با عملکرد تحقیق و توسعه به صورت مثبت و معنی‌دار در ارتباط است.

✓ فرضیه ۴: تراکم شبکه‌های اجتماعی با ارتباطات فناوری از دید کارشناسان مینا در ارتباط است.

نتایج بدست آمده از این پژوهش نشان می‌دهد که تراکم شبکه‌های اجتماعی با ارتباطات فناوری به صورت مثبت و معنی‌دار در ارتباط است.

✓ فرضیه ۵: کارآمدی محافظ اطلاعات با ارتباطات فناوری از دید کارشناسان مینا در ارتباط است.

نتایج بدست آمده از این پژوهش نشان می‌دهد که کارآمدی محافظ ارتباطات با ارتباطات فناوری به صورت مثبت و معنی‌دار در ارتباط است.

همان‌گونه که نتایج این تحقیق نشان می‌دهد، تراکم شبکه‌های اجتماعی، ارتباطات فناوری و کارآمدی محافظ اطلاعات به صورت مثبت و معنادار با عملکرد تحقیق و توسعه در ارتباط است. همچنین تراکم شبکه‌های اجتماعی و کارآمدی محافظ اطلاعات به صورت مثبت و معنادار با ارتباطات فناوری در ارتباط است، بنابراین با بهبود تراکم شبکه‌های اجتماعی و کارآمدی محافظ اطلاعات، می‌توان ارتباطات فناوری و عملکرد تحقیق و توسعه را با بهبود ارتباطات فناوری نیز می‌توان عملکرد تحقیق و توسعه را در شرکت توسعه یک مینا بهبود بخشید. بنابراین با توجه به نتایج بدست آمده برای بهبود هر یک از

- اثرات خارجی اثرگذار با شد. برای بهبود ارتباطات فناوری می توان از راه های زیر استفاده نمود.
- ✓ آشنایی کارمندان با شبکه های اجتماعی: مثلا می توان با پخش بروشور یا ارسال پیام های تبلیغاتی (همراه با لینک های مرتبط) کارمندان را از وجود صفحات مخصوص به سازمان در شبکه های اجتماعی آگاه نمود.
- در انجام هر پژوهش محدودیت هایی وجود دارد که می تواند بر روند پژوهش اثرگذار باشد؛ در انجام این پژوهش نیز محدودیت هایی وجود داشت که به مهم ترین آن اشاره می شود.
- در این پژوهش فقط به پاسخ های اظهار شده توسط پاسخ دهندگان پرسشنامه اتکا شده است و مشاهدات واقعی یا مصاحبه صورت نگرفته است.
- در انتها پیشنهادها برای پژوهشگران آتی به صورت ذیل ارائه می گردد:

فهرست منابع

- [۱] اکبری، پیمان؛ بهارستان، امید؛ شائمی برزکی، علی؛ "تحلیل تأثیر هوش هیجانی و رفتار شهروندی سازمانی بر تعارضات سازمانی"، فرآیند مدیریت توسعه، دوره ۲۶، شماره ۴، صص ۱۰۰-۷۳، ۱۳۹۲.
- [۲] آیین پرست، افسون؛ زنده دل، کاظم؛ فرزندی، فرانک؛ مفتون، فرزانه؛ ظهیریان مقدم، تلمنا؛ زندیان، حامد؛ "عملکرد واحدهای توسعه تحقیقات بیمارستان های آموزشی و راهکارهای ارتقای این واحدها"، نشریه پایش، دوره ۱۳، شماره ۱، صص ۱۱۸-۱۰۷، ۱۳۹۲.
- [۳] محمود آبادی زارعی، محمد؛ طحاری مهرجردی، محمدحسین؛ مهدویان، علیرضا؛ "ارزیابی فعالیت های تحقیق و توسعه در ایران، رویکرد تحلیل پوششی داده ها"، مدیریت صنعتی، دوره ۶، شماره ۱، صص ۷۴-۵۵، ۱۳۹۳.
- [۴] مرادی، محسن؛ مدل سازی معادلات ساختاری با نرم افزار ایموس و پی. ال. اس، چاپاول، تهران، انتشارات فردا، ۱۳۹۴.
- [۵] مرادی، مهدی؛ سلمان پور، علی؛ حسین زاده، هدایت؛ "تأثیر فعالیت های تحقیق و توسعه بر ارزش افزوده بخش صنعت ایران"، فصلنامه توسعه تکنولوژی صنعتی، دوره ۱۷، شماره ۳۵، صص ۳۴-۱۹، ۱۳۹۸.
- [6] Bamfield, P.; *The Innovation Chain, in Research and Development in the Chemical and Pharmaceutical Industry*, Third, Completely Revised and Enlarged Edition, Wiley-VCH Verlag GmbH & Co. KGaA, Weinheim, 3rd, 125, 2006.
- [7] Hung, C. L.; "Social networks, technology ties, and gatekeeper functionality: Implications for the performance management of R&D projects", *Research Policy*, Vol. 46, Issue 1, pp. 305-315, 2017.
- [8] Lee, H.; Park, Y.; Choi, H.; "Comparative evaluation of performance of national R&D programs with heterogeneous objectives: A DEA approach", *European Journal of Operational Research*, Vol. 196, Issue 3, pp. 847-855, 2009.
- [9] Lee, S.; Lee, H.; "Measuring and comparing the R&D performance of government research institutes: A bottom-up data envelopment analysis approach", *Journal of Informetrics*, Vol. 9, Issue 4, pp. 942-953, 2015.
- [10] Ortega-Argiles, Raquel; Potters, Lesley; Vivarelli, Marco; "R&D and productivity: testing sectoral peculiarities using micro data", *Empirical Economics*, Vol. 41, Issue 3, pp. 817-839, 2011.
- [11] Mohaghar, A.; Fathi, M.R.; Faghieh, A.R.; Mohammadpour, M.; "An integrated approach of Fuzzy ANP and Fuzzy TOPSIS for R&D project selection: a case study", *Australian Journal of Basic and Applied Sciences*, Vol. 6, Issue 2, pp. 66-75, 2012.
- [12] Ortega-Argiles, Raquel; Piva, Mariacristina; Vivarelli, Marco; "Productivity Gains from R&D Investment: Are High-Tech Sectors Still Ahead?", *IZA Discussion Papers (IZA)* (5975), pp. 1-22, 2011.
- [13] Vincentiu, I.M.; Beatrice, I.V.; "Innovation and Research And Development Important Factors Related To



- The Nations Competitiveness*”, Communication Of The IBIMA, Vol. 10, pp. 110-118, 2009.
- [14] Wang, E. C.; Hunng, W.; “*Relative efficiency of R&D activities: A cross-country study accounting for environmental factors in the DEA approach*”, Research Policy, Vol. 36, Issue 2, pp. 260-273, 2007.
- [15] Vinzi, V.; Chin, W. W.; Henseler, J.; Wang, H.; *Handbook of partial least squares*, pp. 1-22, 2010.
- [16] Wang, E. C.; Hunng, W.; “*Relative efficiency of R&D activities: A cross-country study accounting for environmental factors in the DEA approach*”, Research Policy, Vol. 36, Issue 2, pp. 260-273, 2007.