

بررسی و شناخت تأثیر عوامل روان‌شناختی با رویکرد خطاهای ادراکی بر فرایند تصمیم‌گیری سرمایه‌گذاران فردی

ناصر یزدانی^۱، یوسف مشتاقی^۲

چکیده: یکی از عوامل مهم در تصمیمات مالی سرمایه‌گذاران، خطاهای ادراکی است که در زمان خرید و فروش سهام بر فرایند تصمیم‌گیری آنها تأثیر می‌گذارد. هدف پژوهش حاضر، بررسی تأثیر خطاهای ادراکی و میزان آن بر فرایند تصمیمات سرمایه‌گذاران است. برای دستیابی به این هدف، به روش تصادفی ۳۰۰ نفر از سرمایه‌گذاران بورس اوراق بهادار تهران برای نمونه انتخاب شدند. داده‌های مورد نیاز از طریق توزیع و جمع‌آوری پرسشنامه‌ها به‌دست آمده‌اند. با استفاده از تحلیل عاملی، تلاش شد صحت فرضیه‌ها آزمون شود. بر اساس یافته‌های پژوهش، خطاهای ادراکی بر فرایند تصمیم‌گیری سرمایه‌گذاران تأثیر می‌گذارند. به بیان دیگر، فرضیه‌های پژوهش تأیید شدند و مشخص شد بین خطاهای ادراکی و تصمیم‌های سرمایه‌گذاری رابطه معناداری وجود دارد. همچنین نتایج پژوهش نشان می‌دهد، فرایند تصمیم‌گیری در سرمایه‌گذاران از خطای نمایندگی ۱۹ درصد، خطای اعتماد بیش از حد ۳۱ درصد و خطای حالت روحی ۲۹ درصد تأثیر می‌پذیرد.

واژه‌های کلیدی: تصمیم‌گیری، خطای ادراکی، سرمایه‌گذاری، مالی رفتاری.

۱. استادیار گروه مدیریت، دانشکده علوم انسانی، دانشگاه شاهد، تهران، ایران

۲. دانشجوی کارشناسی ارشد مدیریت بازرگانی گرایش مالی، دانشکده علوم انسانی، دانشگاه شاهد، تهران، ایران

تاریخ دریافت مقاله: ۱۳۹۵/۰۶/۰۳

تاریخ پذیرش نهایی مقاله: ۱۳۹۵/۰۹/۱۵

نویسنده مسئول مقاله: ناصر یزدانی

E-mail: n.yazdani@shahed.ac.ir

مقدمه

واژه سرمایه‌گذاری می‌تواند دامنه وسیعی از فعالیت‌ها را شامل شود. این واژه می‌تواند شامل سرمایه‌گذاری در گواهی سپرده اوراق قرضه، سهام عادی یا صندوق‌های مشترک سرمایه‌گذاری باشد. سرمایه‌گذاری دارای درجات مختلف ریسک‌پذیری است و هر فردی، خواه شخصی با تحصیلات دانشگاهی و خواه شهروند عادی، می‌تواند با توجه به شرایط خود از تصمیمات سرمایه‌گذاری استفاده کند. همواره بازده مورد انتظار سهام عادی نسبت به پس‌انداز و اوراق قرضه بیشتر است، اما آیا مفهوم آن این است که تمام سرمایه‌گذاران باید برای کسب بازده بیشتر در سهام عادی سرمایه‌گذاری نمایند؟ جواب این سؤال این است که بازده مورد انتظار همواره با ریسک زیادی همراه است و تمام تصمیمات سرمایه‌گذاری بر اساس روابط میان ریسک و بازده مورد انتظار صورت می‌گیرد (جونز، ۱۹۴۳: ۱۲-۱۰). اساس تئوری سبد سرمایه‌گذاری در تحلیل‌های سرمایه‌گذاری بر این فرض استوار است که همه سرمایه‌گذاران ریسک‌گریزند و به دنبال حداکثر ساختن بازده خود هستند (سعدی، قالیباف، رستمی و قلی‌پور، ۲۰۱۱)؛ اما افراد هنگام ارزیابی وقایع و انتخاب‌ها وارد نوعی فرایند ادراکی می‌شوند (تالر، ۱۹۸۵). اغلب نظریه‌های اقتصادی و مالی بر این فرض استوارند که سرمایه‌گذاران در زمان تصمیم‌گیری کاملاً عقلایی عمل می‌کنند (کان و نوفسینگر، ۲۰۰۸)؛ همان‌طور که در نظریه انسان اقتصادی عقلایی نیز به آن اشاره شده است (جلیوند، رستمی و رحمانی، ۱۳۹۵). به‌طور جامع، در نظریه‌های مالی کلاسیک یکی از پایه‌های اصلی، فرض عقلایی بودن سرمایه‌گذاران است (اردکانی، بهلکه، میرزاد و توسلی، ۱۳۹۴)؛ اما بررسی عوامل رفتاری به‌عنوان عوامل مؤثر بر تصمیم‌گیری سرمایه‌گذار برای به‌دست آوردن بیش عمیق از تصمیم‌گیری آنها لازم است (ان جوک، ۲۰۱۴). سرمایه‌گذاران در الگوهای رفتاری بر خلاف نظریه‌های نئوکلاسیک منطقی نیستند، به بیان دیگر، در نتیجه خطاهای ادراکی، سرمایه‌گذاران عقلایی تصمیم نمی‌گیرند. عوامل غیرمنطقی همچون احساسات، فرهنگ، دین و ایدئولوژی، عناصری هستند که نقش مهمی در رفتار افراد در موقعیت‌های مختلف تصمیم‌گیری دارند (ریچ و اوو، ۲۰۰۰). در زمینه انواع مختلف خطاهای ادراکی و چگونگی تأثیر این خطاها بر تصمیم‌گیری مالی سرمایه‌گذاران در بازارهای مالی، مطالعاتی انجام شده و محققان به این نتیجه دست یافته‌اند که سرمایه‌گذاران از چندین خطا زیان می‌بینند. خطاهای ادراکی بر پایه فعالیت‌های ناخودآگاه ذهنی پردازش اطلاعات هستند که به‌صورت ذاتی در هر انسانی وجود دارد و «انحراف‌های پیش‌بینی‌پذیری از عقلانیت» ایجاد می‌کنند (سعدی و همکاران، ۲۰۱۱). خطاهای ادراکی باعث می‌شوند که تصمیم‌گیرندگان اطلاعات را به‌صورت نادرست پردازش کنند که به تصمیمات و قضاوت‌های نادرست منجر

می‌شود (آرنوت، ۲۰۰۶). توضیح چگونگی رفتار سرمایه‌گذاران و تأثیر رفتار آنان بر بازارهای مالی را مالی رفتاری مشخص می‌کند و به سرمایه‌گذاران کمک می‌کند تا رفتار عقلایی را یاد بگیرند. در واقع انطباق بین احساس و نحوه تصمیم‌گیری سرمایه‌گذار اساس مالی رفتاری است (سعدی و همکاران، ۲۰۱۱). بر اساس این رویکرد، تصمیمات سرمایه‌گذاری تنها از طریق فرایند عقلانی انجام نمی‌گیرد و عوامل دیگری نیز در آن دخیل است (سیفالهی، کردلویی و دشتی، ۱۳۹۴). مالی رفتاری چشم‌انداز چندگانه‌ای از رفتار انسان فراهم می‌کند (تویان و احمد، ۲۰۱۶). مالی رفتاری به دو گروه مالی رفتاری خرد و کلان دسته‌بندی می‌شود؛ مالی رفتاری خرد به سؤال‌هایی از این دست می‌پردازد که آیا سرمایه‌گذاران فردی، عقلایی رفتار می‌کنند یا خطاهای ادراکی و احساسی بر تصمیم آنها تأثیر می‌گذارد (سعدی، قلی‌پور و قلی‌پور، ۱۳۸۹). کانمن و تورسکی سه دلیل برای اهمیت شناخت خطاهای سیستماتیک تصمیم‌گیرندگان ذکر کرده‌اند (ریچ و اوو، ۲۰۰۰):

۱. شناخت محدودیت‌های فکری ممکن است موجب یافتن راه‌هایی برای ارتقای کیفیت تصمیم شود.
 ۲. خطاها و گمانه‌زنی‌ها^۱، موجب آشکار شدن فرایندهای روانی‌ای می‌شوند که قضاوت‌ها و استنتاج‌ها را هدایت می‌کنند.
 ۳. اشتباه‌ها و گمانه‌زنی‌ها به تصویربرداری^۲ بهتر از ادراک انسان‌ها کمک می‌کنند.
- به گفته کانمن و ریپ (۱۹۹۸)، سرمایه‌گذارانی که مرتکب این خطاها می‌شوند، ریسک‌هایی را تحمل می‌کنند که پذیرای آن نیستند؛ نتایجی را مشاهده می‌کنند که پیش‌بینی نمی‌کردند؛ به کار توجیه‌ناپذیر دست می‌زنند و ممکن است در نهایت، وقتی نتایج ظاهر شدند خود یا دیگران را سرزنش کنند.
- در سال‌های اخیر پژوهش‌هایی در زمینه این خطاها انجام گرفته است. در این پژوهش‌ها، اغلب به شناخت، رتبه‌بندی و عوامل تأثیرگذار بر این خطاها پرداخته شده است. به بیان دیگر، بررسی مستقیم این خطاها بر تصمیمات سرمایه‌گذاران و میزان تأثیر آنها از موضوعاتی است که در سال‌های اخیر به آن پرداخته نشده است. هدف از این پژوهش بررسی تأثیر این خطاها و میزان آن بر فرایند تصمیم‌گیری سرمایه‌گذاران در بورس اوراق بهادار تهران است. تعیین تأثیر خطاهای نمایندگی، اعتماد بیش از حد، حالات روحی بر فرایند تصمیم‌گیری سرمایه‌گذاران فرضیه‌های این پژوهش است.

1. Heuristics
2. Mapping

پیشینه نظری پژوهش

خطاهای ادراکی

کنت باکر و جان نوفسینگر (۲۰۰۲) خطاهای ادراکی متعددی را معرفی کرده‌اند که در ادامه به چند مورد که در این پژوهش آزمون می‌شوند، اشاره شده است.

اثر نمایندگی^۱

ذهن انسان موضوعاتی را که خصوصیات شبیه به هم دارند، یکسان در نظر می‌گیرد. اثر نمایندگی یک نوع قضاوت بر پایه خطای هاله‌ای^۲ است. سرمایه‌گذاران در رابطه با عملکرد خوب سهام در گذشته نیز دچار این نوع اثر می‌شوند. این اثر موجب می‌شود سرمایه‌گذاران به دنبال خرید سهام شرکت‌ها یا صندوق‌هایی باشند که در گذشته عملکرد خوبی داشته‌اند. بر اساس اثر نمایندگی، سرمایه‌گذاران عملکرد خوب گذشته شرکت را معیار عملکرد آن در آینده قرار می‌دهند.

روحیات و خوش‌بینی^۳

افراد در وضعیت خوب روحی نسبت به وضعیت بد، قضاوت‌های خوش‌بینانه‌تری انجام می‌دهند. وقتی که افراد از نظر روحی در وضعیت نامساعدی قرار می‌گیرند، منتقدانه‌تر عمل می‌کنند. در واقع آنها همه فعالیت‌ها را به صورت جزئی تحلیل می‌کنند. افرادی که از نظر روحی در وضعیت خوبی قرار دارند، عمل پردازش اطلاعات را کمتر انجام می‌دهند. در بحث سرمایه‌گذاری، سرمایه‌گذارانی که از نظر روحی در وضعیت بدی قرار دارند، به تحلیل‌های بیشتری در بازار سهام اقدام می‌کنند و افرادی که از نظر روحی در وضعیت خوبی هستند، به تحلیل‌های کمتر می‌پردازند. خوش‌بینی به دو صورت بر تصمیمات سرمایه‌گذاران اثر می‌گذارد. خوش‌بین بودن باعث می‌شود که سرمایه‌گذاران در تصمیمات خود کمتر از تحلیل قوی استفاده کنند و افراد خوش‌بین تمایل دارند اطلاعات منفی درباره سهامشان را نادیده بگیرند.

اعتماد بیش از حد^۴

سرمایه‌گذاران اعتماد بیش از حدی به توانایی‌هایشان دارند؛ همچنین از پیش‌بینی‌های خود در مورد آینده یک سهم مطمئن هستند. اطمینان بیش از حد باعث پذیرش ریسک زیاد در تصمیمات سرمایه‌گذاری می‌شود.

-
1. Representativeness Effect
 2. Halo Effect
 3. Mood and Optimism
 4. Overconfidence

پیشینه تجربی

پژوهشی توسط زاجاراکیس و شفر در سال ۲۰۰۱ روی ۵۳ نفر از سرمایه‌داران فضای کسب‌وکار انجام شد. این افراد از دو مؤسسه کارآفرینی دنور بولدر^۱ و سیلیکون ولی انتخاب شدند. نتایج این پژوهش نشان داد این سرمایه‌داران دارای اعتماد بیش از حد هستند. میزان این اعتماد بیش از حد با افزایش حجم اطلاعات افزایش می‌یابد. همچنین هرچه اطلاعات شکل ناشناخته‌تری داشته باشد، میزان اعتماد بیش از حد افزایش می‌یابد و این فرضیه که تجربه بیشتر به اطمینان بیش از حد منجر می‌شود اثبات نشد. هرچه میزان اطلاعات در دسترس افزایش یابد، افراد بیشتر اعتقاد پیدا می‌کنند که می‌توانند تصمیم‌های بهتری اتخاذ کنند. این در حالی است که افزایش اطلاعات، افزایش پیچیدگی را به دنبال خواهد داشت، حتی اگر اطلاعات بیشتری در دسترس باشد، افراد معمولاً همه آنها را پردازش نمی‌کنند.

چان و همکارانش در سال ۲۰۰۳ به بررسی تأثیر حالت روحیه تاجران بر رفتار تصمیم‌گیری آنها در بازارهای تجارت ارز بین‌المللی پرداختند. این پژوهش تأثیر سه حالت خوب، بی‌تفاوت و بد را روی رفتار تجار بررسی کرد. دو آزمایش تجربی یکی با نمونه ۶۶ نفری و دیگری با نمونه ۷۲ نفری انجام گرفت. نتایج پژوهش نشان داد تاجرانی که در وضعیت روحی خوبی بودند، عملکرد بدی از خود نشان دادند (متضرر شدند)؛ در مقابل، تاجرانی که در وضعیت روحی بد قرار داشتند و همچنین آنهایی که در وضعیت روحی متوسط (نه خوب نه بد) بودند، عملکرد خوبی را از خود نشان دادند (سود به دست آوردند)؛ زیرا تاجرانی که در وضعیت روحی خوبی بودند، در تصمیم‌ها دقت کمتری داشتند و تمایل داشتند زمان کمتری را به فرایند پردازش اطلاعات و تصمیم‌گیری اختصاص دهند. آنها همچنین دارای اطمینان بیش از حد بودند و ریسک زیادی را متحمل شدند. چن، کان، نوفسینگر و روی (۲۰۰۷)، پژوهشی را در چین انجام دادند و داده‌های پژوهش را از گروهی از کارگزاری‌های چین جمع‌آوری کردند. نتایج این پژوهش نشان داد سرمایه‌گذاران چینی از سه نوع نابهنجاری رفتاری تأثیر می‌پذیرند. آنها تمایل دارند سهامی را که قیمت آن افزایش یافته را بفروشند، نه سهامی که قیمت آن در حال کاهش است که به آن اثر وضعیت می‌گویند. این سرمایه‌گذاران همچنین به نظر می‌رسد که دارای خطای اعتماد بیش از حد باشند. آنها اعتقاد دارند بازده به دست آمده در گذشته، تعیین‌کننده بازده آینده است که به خطای نمایندگی سرمایه‌گذاران اشاره دارد. نتایج این پژوهش همچنین نشان داد سرمایه‌گذاران چینی در مقایسه با سرمایه‌گذاران آمریکایی بیشتر دارای خطای اعتماد بیش از حد هستند.

فلاح پور و عبداللهی (۱۳۹۰) در پژوهشی با عنوان «شناسایی و وزن دهی تورش های رفتاری سرمایه گذاران در بازار بورس اوراق بهادار تهران: رویکرد AHP فازی» به بررسی خطاهای ادراکی پرداختند. در این پژوهش برای وزن دهی به تورش های رفتاری مؤثر در تصمیم گیری سرمایه گذاران در بازار بورس اوراق بهادار تهران، تورش های ۳۶ گانه در قالب پنج گروه طبقه بندی شده و پس از تنظیم پرسشنامه و تکمیل توسط خبرگان مالی و بورس اوراق بهادار تهران (استادان دانشگاه و مسئولان کارگزاری ها)، با به کارگیری فرایند تحلیل سلسله مراتبی فازی، اولویت بندی شدند. در رتبه بندی گروه های پنج گانه، گروه های «شناختی»، «عاطفی»، «پدیده های غیر عادی»، «رفتارهای مکاشفه ای» و در نهایت گروه «ترجیحی»، به ترتیب اولویت های اول تا پنجم را کسب کردند. در این پژوهش خطای اعتماد بیش از حد و خطای نمایندگی در گروه های شناختی قرار گرفتند.

در تحقیقی که رسول سعدی و همکارانش در سال ۲۰۱۱ انجام دادند، شناخت ادراکی رایج بین سرمایه گذاران و ارتباط آن با شخصیت سرمایه گذاران بررسی شده است. آنها ۲۰۰ نفر از سرمایه گذاران شرکت بورس اوراق بهادار تهران را به روش تصادفی انتخاب کردند. آنها پس از جمع آوری داده ها به کمک پرسشنامه، با استفاده از تحلیل عاملی و همبستگی، صحت فرضیه ها آزمودند. نتایج پژوهش آنها نشان داد بین برون گرایی و گشودگی با خطای پس بینی و اعتماد بیش از حد رابطه مستقیمی وجود دارد. همچنین رابطه مستقیم بین روان رنجوری با خطای تصادفی بودن و تشدید تعهد و دسترسی به تأیید رسید. از نتایج دیگر این که بین وظیفه شناسی با خطای تصادفی بودن و بین گشودگی با خطای دسترسی رابطه معکوس وجود دارد.

در پژوهش دیگری برای کاهش خطاهای ادراکی در تصمیم گیری سرمایه گذاران، به بررسی تأثیر کانون کنترل بر خطاهای ادراکی پرداخته شده است. محققان اطلاعات این پژوهش را از طریق پرسشنامه جمع آوری کردند. جامعه آماری آن کلیه سرمایه گذاران حقیقی بورس اوراق بهادار، کارگزاری ها و صندوق های مشترک سرمایه گذاری بورس اوراق بهادار تهران بود و نمونه پژوهش به صورت تصادفی ساده از میان آنها انتخاب شده است. پس از آزمون فرضیه های پژوهش از طریق مدل سازی معادلات ساختاری، یافته ها نشان داد رضایت شغلی، انگیزش، کارایی، تجربیات مثبت کاری و استرس بر خطاهای ادراکی تأثیر گذار است، ولی استراتژی های مدیریتی بر خطاهای ادراکی تأثیر گذار نیست (میرفیض، حق شناس و افشار، ۲۰۱۲).

بوسایدی (۲۰۱۳) در پژوهشی با عنوان اثر نمایندگی، تمایلات و واکنش های افراطی سرمایه گذاران به درآمدهای حسابداری (مطالعه موردی: بازار سهام تونس)، دریافت اثر نمایندگی نوعی انحراف روان شناختی است که سرمایه گذاران اعتقاد پیدا می کنند عملکرد گذشته هر شرکت

نماینده عملکرد آن در آینده است. طبق این بررسی، رابطه‌ای نسبی بین درآمدهای قبلی و بازده‌های آتی نیز به‌دست آمد.

بیچ در سال ۲۰۱۴ پژوهشی با هدف بررسی عوامل مؤثر بر رفتار تصمیم‌گیری سرمایه‌گذاران در اوراق بهادار شرکت‌ها در شهر هوشی مین ویتنام انجام داد. داده‌های این پژوهش از ۱۸۸ سرمایه‌گذار در بورس اوراق بهادار هوشی مین جمع‌آوری شد. این پژوهش پنج عامل رفتاری مؤثر در سرمایه‌گذاران فردی را در بورس اوراق بهادار هوشی مین تعیین کرده است که عبارت‌اند از: گروه، بازار، چشم‌انداز، اطمینان بیش از حد و خطای توانایی اتکا.

بروهن، مرلی و راجر در سال ۲۰۱۴ پژوهشی انجام دادند و نقش اعتماد بیش از حد و ریسک ادراک را در امور مالی بررسی کردند. محققان به مصاحبه با ۶۴ متخصص امور مالی پرداختند و نتیجه گرفتند که آنها در مسائل مالی و همچنین پیش‌بینی قیمت سهام اعتماد بیش از حدی دارند. نتایج پژوهش نشان داد ریسکی که آنها متحمل می‌شوند از اعتماد بیش از حد و خوش‌بینی تأثیر مثبت و از ریسک ادراک تأثیر منفی می‌گیرد.

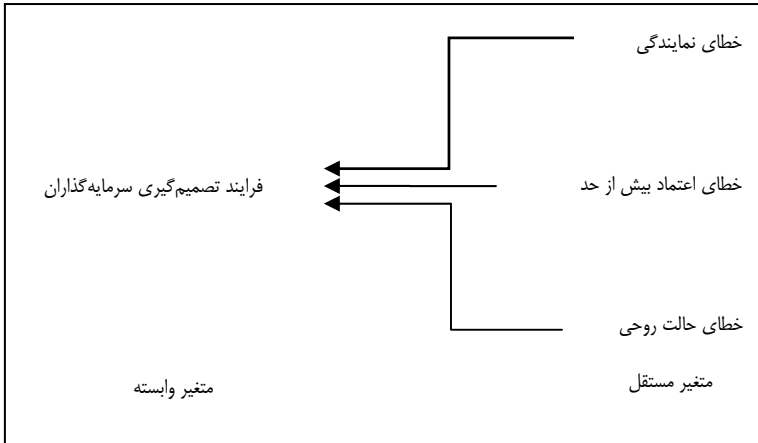
مارکو کاستیا و الیز رانتاپوسکا (۲۰۱۵) پژوهشی در زمینه تأثیرات روحی تغییرات آب و هوا، تغییرات فصلی و تغییرات روز به روز در جریان مبادلات سرمایه‌گذاران فنلاند انجام دادند. آنها نتیجه گرفتند که آفتاب و گرما، تأثیری بر جریان مبادلات ندارد و بارش باران از لحاظ آماری تأثیر قوی می‌گذارد. شواهد کمی از اختلال توسط بار عاطفی فصل‌ها در تمایل به خرید در مقابل فروش وجود دارد، اما شواهد نشان داد که بر حجم معاملات اثر مثبت می‌گذارد. بر اساس یافته‌های دیگر، سرمایه‌گذاران در طول دوره تعطیلات معاملات کمتری انجام می‌دهند و قبل از آن تمایل به فروش دارند. تغییرات روز به روز نیز مانند تغییرات آب و هوا و در احساسات شبیه اثر روز دوشنبه (روز اول کاری در هفته) است. به‌طور کلی از نظر اقتصادی، آثار روحی، تغییرات روز به روز و آثار تقویم، نفوذ عمده‌ای در تصمیم‌گیری‌های تجاری سرمایه‌گذاران در سطح جامعه ندارند. با این حال ممکن است که در برخی از سرمایه‌گذاران فردی، حالات روحی این تغییرات، در برخی از تصمیم‌گیری‌های تجاری تأثیر مهمی داشته باشد.

مدل مفهومی

با استفاده از متغیرهای به‌کار رفته در پژوهش‌های چن و همکاران (۲۰۰۷)، چان و همکاران (۲۰۰۳) و زاجاراکیس و شفرد (۲۰۰۱)، سه خطای ادراکی به شرح زیر فرضیه‌سازی شده است:

۱. خطای نمایندگی بر فرایند تصمیم‌گیری سرمایه‌گذاران در بورس تأثیرگذار است.
۲. اعتماد بیش از حد بر فرایند تصمیم‌گیری سرمایه‌گذاران در بورس تأثیرگذار است.
۳. حالت روحی بر فرایند تصمیم‌گیری سرمایه‌گذاران در بورس تأثیرگذار است.

مدل مفهومی این پژوهش با استفاده از پژوهش‌های ذکر شده به صورت محقق ساخته در شکل ۱ به نمایش گذاشته شده است.



شکل ۱. مدل مفهومی پژوهش

روش‌شناسی پژوهش

این پژوهش از نظر هدف کاربردی و از نظر ماهیت از نوع تحقیقات توصیفی، همبستگی به‌شمار می‌رود. جامعه آماری این پژوهش، کلیه سرمایه‌گذاران حقیقی بورس اوراق بهادار تهران را شامل می‌شود. نمونه‌گیری به روش تصادفی ساده صورت گرفت و حجم نمونه با توجه به فرمول جامعه نامحدود ۳۰۰ نفر در نظر گرفته شد. داده‌های پژوهش نیز از طریق توزیع پرسشنامه جمع‌آوری شده است. برای سنجش روایی، از نظر متخصصان رفتاری و مالی بهره‌برده شد و ابهام سؤال‌ها برطرف گردید و اصلاحات لازم صورت پذیرفت. برای تعیین پایایی از روش آلفای کرونباخ استفاده شد که نتایج آن در جدول ۱ مشاهده می‌شود.

جدول ۱. محاسبه ضرایب آلفای کرونباخ متغیرهای تحقیق

آلفای کرونباخ	متغیرهای تحقیق
۰/۸۵۳	خطای نمایندگی
۰/۸۴۴	اعتماد بیش از حد
۰/۸۵۲	حالات روحی
۰/۸۶۲	تصمیم‌گیری

در تحقیق حاضر به‌منظور بررسی روایی داده‌های به‌دست آمده و سنجش صحت مدل‌های اندازه‌گیری^۱، از روایی عاملی (تحلیل عاملی اکتشافی و تأییدی) استفاده شده است. در تحلیل عاملی اکتشافی متغیرهای مستقل و وابسته، مقدار KMO به‌ترتیب ۰/۷۸۸ و ۰/۸۳۱ به‌دست آمد که این مقدار بیان‌کننده کفایت نمونه‌گیری برای متغیرهای تحقیق است. همچنین از آنجا که ضریب معناداری آزمون بارتلت صفر بود (کوچک‌تر از ۰/۰۵) تحلیل عاملی برای شناسایی ساختار، مناسب تشخیص داده شد. همچنین به‌منظور بررسی صحت مدل‌های اندازه‌گیری و بررسی روایی همگرا، از تحلیل عاملی تأییدی استفاده شد. نتایج نشان داد بارهای عاملی^۲ تمام سؤالات پرسشنامه بیشتر از ۰/۵ است که روایی همگرایی^۳ مدل را تأیید می‌کند. برای آزمون فرضیه‌های این پژوهش از مدل معادلات ساختاری، یکی از قوی‌ترین و مناسب‌ترین روش‌های تجزیه و تحلیل چند متغیره در پژوهش‌های علوم رفتاری و علوم اجتماعی، استفاده شده است؛ زیرا ماهیت این‌گونه موضوعات، چند متغیره است و نمی‌توان آنها را با شیوه دو متغیری (که هر بار تنها یک متغیر مستقل با یک متغیر وابسته در نظر گرفته می‌شود) حل کرد. تجزیه و تحلیل چند متغیره به یک سری روش‌های تجزیه و تحلیل اطلاق می‌شود که ویژگی اصلی آنها، تجزیه و تحلیل همزمان K متغیر مستقل و N متغیر وابسته است. تجزیه و تحلیل ساختارهای کوواریانس یا مدل‌سازی علی یا مدل معادلات ساختاری، یکی از اصلی‌ترین روش‌های تجزیه و تحلیل ساختارهای داده‌های پیچیده است. بنابراین از آنجا که در پژوهش حاضر چند متغیر مستقل در قالب یک متغیر اصلی وجود دارد و هدف بررسی اثر آنها بر متغیر وابسته با چند بعد است، استفاده از مدل معادلات ساختاری ضرورت می‌یابد.

یافته‌های پژوهش

آمار توصیفی متغیرهای تحقیق

تحلیل داده‌های جمع‌آوری شده با استفاده از نرم‌افزار آماری علوم اجتماعی (SPSS) انجام گرفته است. جدول ۲ آمار توصیفی متغیرهای پژوهش، شامل حداقل، حداکثر، میانگین و انحراف از معیار مؤلفه‌ها و متغیرهاست را نشان می‌دهد. با توجه به نتایج، میانگین متغیر اعتماد بیش از حد برابر با ۳ (وسط طیف) و میانگین سایر متغیرها شامل خطای نمایندگی، حالات روحی و تصمیم‌گیری کمتر از ۳ است.

1. Measurement models
2. Factor Loading
3. Convergent Validity

جدول ۲. آمار توصیفی متغیرهای تحقیق

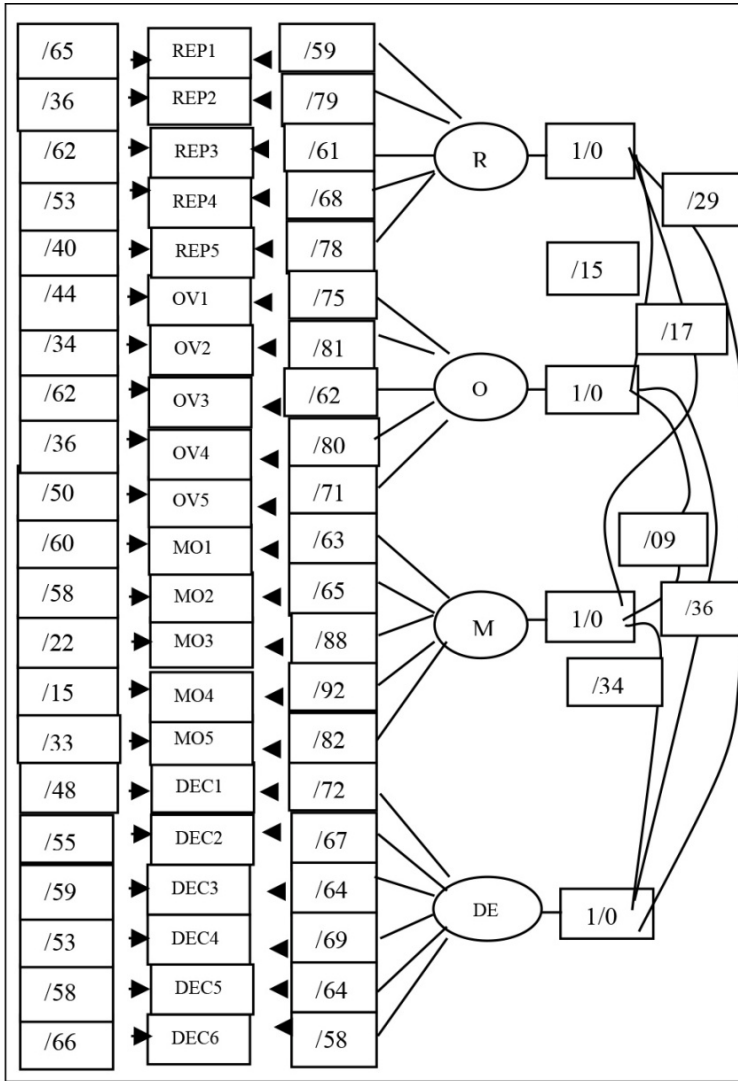
متغیرهای تحقیق	حداقل	حداکثر	میانگین	انحراف از معیار
خطای نمایندگی	۱/۲۰	۵/۰۰	۲/۷۱	۰/۶۹۸
اعتماد بیش از حد	۱/۲۰	۴/۶۰	۳/۰۲	۰/۷۶۷
حالات روحی	۱/۰۰	۵/۰۰	۳/۰۸	۰/۸۰۲
تصمیم‌گیری	۱/۱۷	۴/۵۰	۲/۸۵	۰/۶۸۴

قبل از ورود به مرحله آزمون فرضیه‌ها و مدل‌های مفهومی تحقیق، لازم است از صحت مدل‌های اندازه‌گیری اطمینان حاصل شود که این کار توسط تحلیل عاملی تأییدی^۱ مرتبه اول صورت گرفته است. شکل ۱ مدل اندازه‌گیری متغیرهای تحقیق را در حالت تخمین استاندارد نشان می‌دهد. برای مثال بار عاملی سؤال اول در متغیر خطای نمایندگی ۰/۵۹ است. به بیان دیگر، سؤال اول خطای نمایندگی کمابیش ۳۵ درصد از واریانس را تبیین می‌کند و ۰/۶۵ نیز مقدار خطاست (مقدار واریانسی که توسط سؤال اول قابل تبیین نیست، واضح است که هر چه خطا کمتر باشد، ضرایب تعیین بالاتر و همبستگی بیشتری بین سؤال و عامل مربوطه وجود دارد). همان‌طور که جدول ۳ و شکل ۱ نشان می‌دهد، اولاً تمام بارهای عاملی بزرگ‌تر از ۰/۵ به‌دست آمده و ثانیاً میزان میانگین واریانس‌های استخراجی در تمام متغیرها بزرگ‌تر از ۰/۴ است که نشان می‌دهد روایی از نوع همگرا است.

جدول ۳. نتایج تحلیل عاملی تأییدی متغیرهای تحقیق

شاخص	خطای نمایندگی REP	اعتماد بیش از حد OV	حالات روحی MO	تصمیم‌گیری
بارعاملی	۰/۵۹	۰/۷۵	۰/۶۳	۰/۷۲
	۰/۷۹	۰/۸۱	۰/۶۵	۰/۶۷
	۰/۶۱	۰/۶۲	۰/۸۸	۰/۶۴
	۰/۶۸	۰/۸۰	۰/۹۲	۰/۶۹
	۰/۷۸	۰/۷۱	۰/۸۲	۰/۶۴
	-	-	-	۰/۵۸
	GFI = ۰/۸۵	RMSEA = ۰/۸۷	Df = ۱۸۳	Chi-square = ۴۲۱/۸۴
			NFI = ۰/۹۰	AGFI = ۰/۸۴

1. Confirmatory factor analysis



شکل ۱. خروجی نرم‌افزار در نتایج تحلیل عاملی تأییدی متغیرهای تحقیق

با توجه به جدول ۴ مشاهده می‌شود، میزان میانگین واریانس‌های استخراجی در تمام متغیرها بزرگ‌تر از توان دوم ارتباط دو به دوی آنهاست؛ یعنی روایی از نوع تشخیصی است. همچنین در جدول ۴ مشاهده می‌شود میزان پایایی ترکیبی در تمام متغیرها از $0/7$ بزرگ‌تر است که نشان می‌دهد پایایی از نوع پایایی ترکیبی است.

جدول ۴. ارتباط میان متغیرهای تحقیق، میزان AVE و CR

متغیر	خطای نمایندگی	اعتماد بیش از حد	حالات روحی	تصمیم‌گیری	AVE	CR
خطای نمایندگی	۱	-	-	-	۰/۴۸۴	۰/۸۵۵
اعتماد بیش از حد	۰/۱۵ (۲/۲۱)	۱	-	-	۰/۵۴۸	۰/۸۴۰
حالات روحی	۰/۱۷ (۲/۶۴)	۰/۰۹ (۱/۳۷)	۱	-	۰/۶۲۴	۰/۸۵۴
تصمیم‌گیری	۰/۲۹ (۴/۴۱)	۰/۳۶ (۵/۸۷)	۰/۳۴ (۵/۶۴)	۱	۰/۴۳۵	۰/۸۶۱

اعداد بیرون از پرانتز نشان‌دهنده مقدار ارتباط (همبستگی) میان متغیرها و اعداد داخل پرانتز نشان‌دهنده میزان معناداری (T-VALUE) آنهاست.

جدول ۵. مفهوم نمادهای استفاده شده در خروجی نرم افزار در نتایج تحلیل عاملی

تعریف نمادها	نمادها	متغیرها
خطای نمایندگی	REP, R	Representativeness Effect
خطای اعتماد بیش از حد	OV, O	Overconfidence
خطای حالات روحی	MO, M	Mood
تصمیم‌گیری سرمایه‌گذاران	DEC, DE	Decision making

در جدول ۵، تعریف نمادهای استفاده شده در خروجی نرم‌افزار در نتایج تحلیل عاملی تأییدی متغیرهای تحقیق مشخص شده است.

برای آزمون فرضیه‌ها باید فرض صفر و فرض یک برای تأیید یا رد روابط معنادار بررسی شود. فرض صفر و فرض یک به صورت زیر تعریف شده است:

H_0 : تأثیر معناداری میان دو متغیر وجود دارد.

H_1 : تأثیر معناداری میان دو متغیر وجود ندارد.

سطح خطای متداول و استاندارد برای بررسی روابط ۰/۰۵ و سطح اطمینان ۰/۹۵ است. در سطح خطای ۵ درصد، نقاط بحرانی در محدوده ۱/۹۶ و -۱/۹۶ قرار دارند. چنانچه در منحنی نرمال، سطح خطای مشاهده شده در بازه ۱/۹۶ و -۱/۹۶ قرار داشته باشد، فرض نقیض و عدم وجود ارتباط معنادار میان متغیرها پذیرفته می‌شود و چنانچه سطح خطای مشاهده شده بیشتر از

۱/۹۶ و کمتر از ۱/۹۶- باشد، فرض صفر و وجود رابطه معنادار پذیرفته می‌شود. همان‌طور که پیش‌تر نیز بیان شد، در این تحقیق به دنبال بررسی تأثیر سه متغیر مستقل بر یک متغیر وابسته هستیم. به بیان دیگر سه فرضیه در مدل ساختاری به‌صورت زیر بررسی شده است:
فرضیه اول:

H₀: خطای نمایندگی بر فرایند تصمیم‌گیری سرمایه‌گذاران در بورس تأثیرگذار است.

H₁: خطای نمایندگی بر فرایند تصمیم‌گیری سرمایه‌گذاران در بورس تأثیرگذار نیست.

فرضیه دوم:

H₀: اعتماد بیش از حد بر فرایند تصمیم‌گیری سرمایه‌گذاران در بورس تأثیرگذار است.

H₁: اعتماد بیش از حد بر فرایند تصمیم‌گیری سرمایه‌گذاران در بورس تأثیرگذار نیست.

فرضیه سوم:

H₀: حالت روحی بر فرایند تصمیم‌گیری سرمایه‌گذاران در بورس تأثیرگذار است.

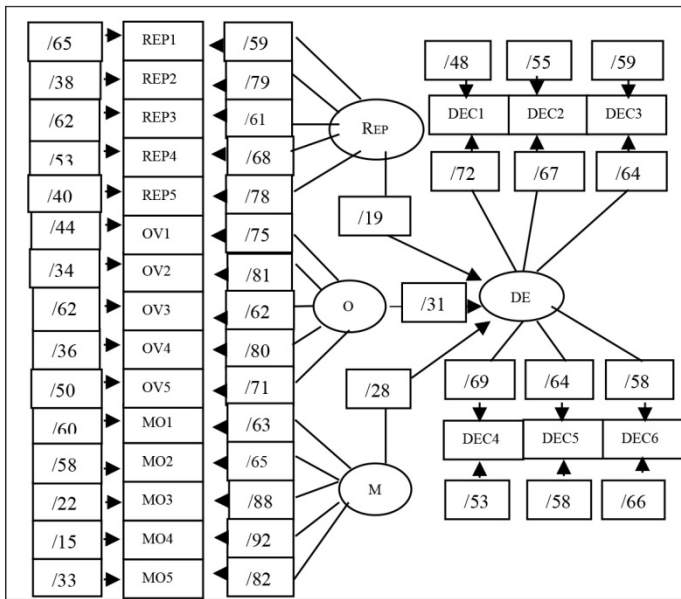
H₁: حالت روحی بر فرایند تصمیم‌گیری سرمایه‌گذاران در بورس تأثیرگذار نیست.

در جدول ۵ نتیجه فرضیه‌ها در حالت تخمین استاندارد و معناداری گزارش شده است. همان‌طور که جدول ۵ نشان می‌دهد، میزان تأثیر خطای نمایندگی، اعتماد بیش از حد و حالات روحی بر تصمیم‌گیری، به‌ترتیب برابر با ۰/۱۹، ۰/۳۱ و ۰/۲۹ است. همچنین میزان معناداری هر سه رابطه بیشتر از ۱/۹۶ است که نشان می‌دهد خطای نمایندگی، اعتماد بیش از حد و حالات روحی، تأثیر معناداری بر فرایند تصمیم‌گیری دارند. به بیان دیگر، هر سه فرضیه تأیید می‌شود.

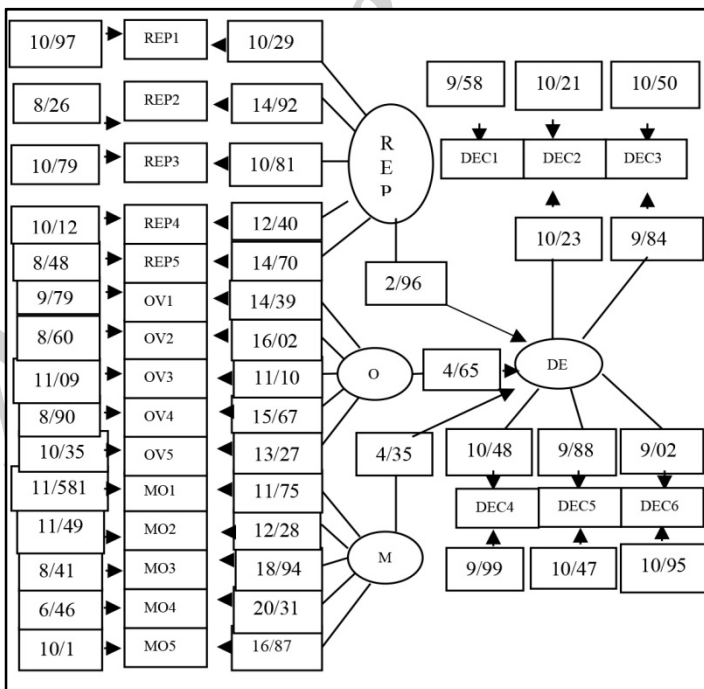
جدول ۵. بررسی تأیید یا رد فرضیه‌های تحقیق

فرضیه‌ها	میزان تأثیر	میزان معناداری	تأیید یا رد
تأثیر خطای نمایندگی بر تصمیم‌گیری	۰/۱۹	۲/۹۶	تأیید
تأثیر اعتماد بیش از حد بر تصمیم‌گیری	۰/۳۱	۴/۶۵	تأیید
تأثیر حالات روحی بر تصمیم‌گیری	۰/۲۹	۴/۳۵	تأیید

با توجه به خروجی نرم‌افزار لیزرل، مقدار χ^2 محاسبه شده برابر با ۴۷۱/۸۴ و نسبت به درجه آزادی (۱۸۳) از عدد ۳ کمتر به‌دست آمد (نسبت کای‌دو به درجه آزادی ۲/۵۷ است). مقدار RMSEA نیز ۰/۰۷۳ و حد مجاز آن ۰/۱ است. شاخص‌های AGFI و GFA و NFI به‌ترتیب برابر با ۰/۸۸، ۰/۹۱ و ۰/۹۵ است که برازش بسیار مناسب مدل را نشان می‌دهد.



شکل ۲. مدل ساختاری در حالت تخمین استاندارد



شکل ۳. مدل ساختاری در حالت ضرایب معناداری

نتیجه‌گیری و پیشنهادها

در مدل برگرفته‌شده از ادبیات و بیشینه پژوهش، تأثیر خطای ادراکی بر تصمیم‌گیری سرمایه‌گذاران تأیید شده بود، یافته‌ای که در این پژوهش نیز تأیید شد. در فرضیه اول مشخص شد، خطای نمایندگی بر تصمیمات سرمایه‌گذاران تأثیر می‌گذارد. طبق تعریف خطای نمایندگی، سرمایه‌گذاران عملکرد گذشته سهام را ملاک خرید سهام در زمان حال در نظر می‌گیرند یا سهام‌هایی که ویژگی‌های مورد علاقه آنها را دارد، خریداری می‌کنند. به بیانی می‌توان گفت سرمایه‌گذاران با دانستن این موضوع دچار خطای ادراکی می‌شوند؛ یعنی فرد می‌داند خرید فعلی سهام را بر اساس گذشته آن انجام می‌دهد. با توجه اینکه میزان تأثیر این خطا بر تصمیمات سرمایه‌گذاران ۰/۱۹ است می‌توان اظهار کرد که تأثیرات خطاهای ادراکی در اولویت نیست، اما به دلیل نوع تأثیر زیاد آن بر تصمیمات، باید بیشتر در کانون توجه قرار گیرد. به بیان دیگر، اگر فردی برای نخستین بار به سرمایه‌گذاری اقدام می‌کند یا حجم سرمایه‌گذاری زیادی را مد نظر دارد، در صورت رخ دادن این اشتباه با شکست روبه‌رو خواهد شد؛ زیرا فرد به دنبال سهامی می‌رود که از سرمایه‌گذاری در آن منفعتی به دست آورد، در نتیجه به دنبال سهامی است که در گذشته سود و ارزش زیادی را به صاحبشان رسانده است و به طور دقیق دچار خطای نمایندگی می‌شود. حتی برای افراد حرفه‌ای نیز این امکان وجود دارد که دچار این خطای نمایندگی شوند؛ زیرا افراد حرفه‌ای گاه دچار انتخاب سهامی می‌شوند که در نشان دادن علاقه‌شان، در صدر جدول قرار می‌گیرند. به بیان دیگر، فردی که به دنبال سهام زود بازده است یا سهام ویژگی شخصیتی برای آن فرد دارد، می‌تواند فرد سرمایه‌گذار را دچار این خطای ادراکی کند.

در فرضیه دوم تأثیر اعتماد بیش از حد بر تصمیمات سرمایه‌گذاران اثبات شد. طبق تعریف، خطای اعتماد بیش از حد موجب می‌شود سرمایه‌گذاران اطمینان پیدا کنند که پیش‌بینی درستی داشته‌اند. اطمینان بیش از حد موجب پذیرش ریسک زیاد در تصمیمات سرمایه‌گذاری می‌شود. پذیرش ریسک زیاد و اعتماد به تصمیم، می‌تواند از عوامل شکست در بازار سرمایه تلقی شود. در واقع، زمانی که سرمایه‌گذار دچار این خطای ادراکی می‌شود، نمی‌تواند خلأهای موجود در تصمیم‌گیری خود را ببیند، در نتیجه احتمال شکست از جانب همان خلأها افزایش می‌یابد. غلو در توانایی‌ها و ایجاد اعتماد به نفس بیش از حد، می‌تواند سرمایه‌گذار را به سمت تصمیماتی سوق دهد که فرد دیگر با تصمیم‌گیری عقلانی‌تر از آن دور می‌شود. زمانی که سرمایه‌گذار دچار این خطای ادراکی می‌شود، به تجزیه و تحلیل و اطلاعات خود بیشتر اعتماد می‌کند و نمی‌تواند جریان‌های اصلی اطلاعات را شناسایی کند و بر اساس آمار و ارقامی تصمیم می‌گیرد که ممکن است گاهی با اهداف سرمایه‌گذاری نیز تطابق نداشته باشد. اعتماد به نفس در تصمیم‌گیری عامل

زائدی نیست، اما اگر از حدی فراتر رود، سرمایه‌گذار به دیکتاتوری تبدیل می‌شود که هیچ نکته اقتصادی را به‌منزله مشورت نمی‌پذیرد. میزان تأثیر این خطا بر تصمیمات ۰/۳۱ درصد به‌دست آمده است؛ به بیان دیگر، یک واحد تغییر در اعتماد به نفس، ۳۱ واحد تغییر در تصمیم‌گیری ایجاد می‌کند.

در فرضیه سوم تأثیر حالات روحی بر تصمیمات سرمایه‌گذاران تأیید شد. میزان این تأثیر ۰/۲۹ درصد به‌دست آمد. به‌طور مسلم، فردی که از نظر روحی در شرایط مساعدی نیست، نباید تصمیمات سرمایه‌گذاری خود را در آن برهه زمانی اتخاذ کند؛ زیرا ممکن است ناخواسته دچار تصمیم‌گیری نادرست شود. اهمیت این تأثیر در آن است که فرد متوجه تحت تأثیر قرار گرفتن توسط این خطا نمی‌شود که به آن خطای خاموش، اما واضح گفته می‌شود؛ زیرا سرمایه‌گذار می‌داند امروز از وضعیت روحی مساعدی برخوردار است (واضح)، اما نمی‌تواند تشخیص دهد که این وضعیت بر فرایند تصمیم‌گیری تأثیر می‌گذارد (خاموش). در نتیجه ممکن است عوامل لازم برای موفقیت در سرمایه‌گذاری را نادیده بگیرد. به‌طور کلی، سرمایه‌گذاری به‌صورت فردی راه را برای تأثیر این‌گونه خطاهای ادراکی باز می‌گذارد. اگر سرمایه‌گذار به‌صورت فردی به سرمایه‌گذاری اقدام می‌کند، باید در نظر داشته باشد که امکان تأثیر خطاهای ادراکی بر آنها صفر نیست. ضمن آن که در پژوهش حاضر از میان خطاهای ادراکی متعدد، تنها سه خطای ادراکی سنجیده شده است و ممکن است افراد علاوه بر این سه عامل، تحت تأثیر خطاهای ادراکی دیگر نیز قرار بگیرند. سرمایه‌گذاران باید سعی کنند بر اساس آمار و ارقام تصمیم‌گیری کنند، به تمام عوامل توجه داشته باشند، خطاهای ادراکی را بشناسند و سعی کنند به توصیه‌های علم مالی رفتاری توجه کنند. سرمایه‌گذاری توسط صندوق‌های سرمایه‌گذاری به جای سرمایه‌گذاری فردی می‌تواند به افرادی که بیشتر تحت تأثیر خطاهای ادراکی قرار می‌گیرند، کمک کند. سرمایه‌گذاری توسط صندوق‌های سرمایه‌گذاری، علاوه بر ایجاد سبد سهام برای سرمایه‌گذاران، از اشتباهات فردی و مسائل مربوط به آن مصون است. گرچه هیچ مسیری برای سرمایه‌گذاری، موفقیت را تضمین نمی‌کند، می‌توان با تعیین مسیر بهتر دستیابی به موفقیت را افزایش داد.

در این پژوهش سه عامل خطای ادراکی بررسی شد، در پژوهش‌های آینده می‌توان عوامل دیگر یا تمام عوامل را در نظر گرفت. می‌توان رخدادهای همزمان عوامل بررسی شده در این پژوهش را مورد آزمون قرار داد؛ برای مثال، اگر فردی همزمان دچار خطای حالت روحی و خطای اعتماد بیش از حد شود با چه نتیجه‌ای روبه‌رو خواهد شد. به‌عنوان آخرین پیشنهاد، پژوهشگران می‌توانند عوامل مؤثر بر خطاهای ادراکی را بررسی کنند.

References

- Arnott, D. (2006). Cognitive biases and decision support systems development: a design science approach. *Information System Journal*, 16(1), 55-78.
- Baker, H. K., Nofsinger, J. R. (2002). Psychological biases of investors. *Financial Services Review*, 11, 97-116.
- Boussaidi, R. (2013). Representativeness Heuristic, Investor Sentiment and Overreaction to Accounting Earnings: The Case of the Tunisian Stock Market. *Procedia - Social and Behavioral Sciences*, 81, 9-21.
- Broihanne, M. H., Merli, M., Roger, P. (2014). Overconfidence, risk perception and the risk-taking behavior of finance professionals. *Finance Research Letters*, 11(2), 64-73.
- Chan, F., Wang, D., Vertinsky, I. (2003). Mood in foreign exchange trading: cognitive processes and performance. *Organizational Behavior and Human Decision Processes*, 91(2), 322-338.
- Chen, G., Kenneth, A. K., Nofsinger, J. R., Rui, O. M. (2007). Trading performance, disposition effect, overconfidence, representative bias, and experience of emerging market investors. *Journal of Behavioral Decision Making*, 20(4), 425-451.
- Fallah, S., Haghshenas, F., Afshar, F. (2012). Studing the effects of the locus of control on the perceptual errors in the decision making of the investors in the Tehran stock exchange. *Investment knowledge*, 1(3), 105 – 123.
- Fallahpoor, S., Abdollahi, G. (2012). Determining and Prioritizing Behavior Biases of Investors in Tehran Stock Exchange Market: a Fuzzy AHP Approach. *Journal of financial research*, 13(31), 99-120. (in Persian)
- Kahneman, D., Riepe, M. W. (1998). Aspects of investor psychology. *Journal of Portfolio Management*, 24(4), 52-65.
- Kaustia, M., Rantapuska, E. (2015). Does mood affect trading behavior? *Journal of Financial Markets*, 15, 41-81.
- Kenneth, A. K., Nofsinger, J. R. (2008). Behavioral finance in Asia, pacific. *Basin Finance Journal*, 16, 1-7.
- Kordlouie, H., Dashti, N., Seifollahi, R. (2015). A comparative survey on behavioral factors on financial assets investment. *Journal of Investment Knowledge*, 4(15), 33-52. (in Persian)
- Ngoc, L.B. (2014). Behavior pattern of individual investors in stock market. *International Journal of Business and Management*, 9(1), 1-17.

- Rasol, S., Gholipour, A., Gholipour, F. (2010). The effects of investor personality and perceptual bias in Tehran stock exchange. *Journal of financial research*, 12(29), 41-58. (in Persian)
- Rich, R., Oh, C. (2000). Rationality and use of information in policy decisions: a search for alternatives. *Science Communication*, 22(2), 173-211.
- Sadi, R., Ghalibaf, H., Rostami, M., Gholipour, A., Gholipour, F. (2011). Behavioral finance: the explanation of investors' personality and perceptual biases effects on financial decisions. *International Journal of Economics and Finance*, 3(5), 234-241.
- Saeida, S., Bahlakeh, A., Mirzad, N., Tavassoly, T. (2014). A review of investors' reaction to unexpected events in Tehran Stock Exchange. *Journal of financial research*, 17(1), 103-122. (in Persian)
- Tehrani, R., Noorbakhsh, A. (2013). *Investments analysis and management*. Tehran: Negah Danesh. (in Persian)
- Thaler, R. (1985). Mental accounting and consumer choice. *Marketing Science*, 4(3), 199-214.
- Tuyon, J., Ahmad, Z. (2016). Behavioural finance perspectives on Malaysian stock market efficiency. *Borsa Istanbul Review*, 16(1), 43-61.
- Zacharakis, A. L., Shepherd, D. A. (2001). The nature of information and overconfidence on venture capitalists' decision making. *Journal of Business Venturing*, 16(4), 311-332.