

بررسی تعیین سینتیک خشک شدن و ضرائب انتقال جرم گونه چوبی ممرز (*Carpinus betulus*) از منطقه نوشهر

مسیب دالوند^۱، صادق ملکی^۲، هادی غلامیان^{۳*}، اصغر طارمیان^۴

^۱ دانشجوی کارشناسی ارشد، گروه علوم و صنایع چوب و کاغذ، دانشکده منابع طبیعی، دانشگاه تهران

^۲ دانشجوی دکتری، گروه علوم و صنایع چوب و کاغذ، دانشکده منابع طبیعی، دانشگاه تهران

^۴ استادیار گروه علوم و صنایع چوب و کاغذ، دانشکده منابع طبیعی، دانشگاه تهران

چکیده

در این بررسی سینتیک خشک شدن و ضرائب انتقال جرم (ضریب نفوذپذیری و ضریب انتشار) چوب گونه ممرز (*Carpinus betulus*) از منطقه نوشهر مورد ارزیابی قرار گرفت. برای این منظور، از گرده‌بینه تازه بریده شده تخته‌هایی با دو ضخامت اسمی ۵ و ۲/۵ سانتی‌متر تهیه شد و سپس در یک خشک‌کن آزمایشگاهی در دمای ۴۰ °C و رطوبت نسبی ۵۰ درصد تا رطوبت نهایی ۶ درصد خشک شدند. الگوی خروج رطوبت، انتشار دما، گرادیان نهائی رطوبت در راستای ضخامت تخته‌ها و ضریب نفوذپذیری و انتشار عرضی تخته‌ها اندازه‌گیری شد. نتایج نشان داد که با افزایش ضخامت تخته‌ها، نرخ خروج رطوبت به ویژه در دامنه جذب و دفع (هیگروسکوپیک) کاهش یافته و شیب گرادیان رطوبت بیشتر شده ولی فرایند انتشار دما تحت تاثیر قرار نگرفت. ضریب نفوذپذیری و ضریب انتشار عرضی چوب ممرز به ترتیب برابر با $m^2 s^{-1} \times 10^{-9}$ و $m^2 s^{-1} \times 10^{-9}$ و $m^2 s^{-1} \times 10^{-9}$ اندازه‌گیری شد. بنابراین با توجه به ضریب نفوذپذیری عرضی کم چوب ممرز، این گونه در کلاس گونه‌های چوبی سخت اشباع در صنعت حفاظت چوب قرار می‌گیرد. در مقابل به دلیل ضریب انتشار عرضی کم آن، چوب ممرز برای کاربردهایی که نیاز به مقاومت بالا در مقابل انتشار بخار آب است، پیشنهاد می‌شود.

واژه‌های کلیدی: چوب ممرز، ضریب نفوذپذیری، ضریب انتشار، (سینتیک) خشک‌شدن

مقدمه

یکی از گونه‌های غالب جنگل‌های شمال ایران گونه ممرز است که بیشترین سطح از جنگلهای شمال (۴۵۷ هزار هکتار) را به خود اختصاص داده و ۳۳ درصد حجم چوب سر پای جنگلهای شمال را تشکیل می‌دهد [۱]. چوب ممرز در درودگری، صنایع مبلمان، صنایع روکش و تخته لایه، قالب سازی و ماکوسازی کاربردهای زیادی دارد. تحقیقات پرشماری بر روی ویژگی‌های مهم این گونه چوبی انجام شده است. تحقیقات پارسا پزوه (۱۹۹۰) نشان داد که چگالی خشک و چگالی در رطوبت ۱۲ درصد برای گونه ممرز به ترتیب ۰/۷۹ و $۰/۸۳ \text{ kg/cm}^3$ و میزان همکشیدگی حجمی، مماسی و محوری آن به ترتیب ۱۸/۸، ۶/۸ و ۰/۵ درصد است. بر پایه همین تحقیق، میانگین مقاومت به کشش موازی الیاف، مدول کشسانی، خمش و فشار موازی با الیاف آن به ترتیب برابر با ۱۳۵۰، ۱۶۲۰۰۰، ۱۶۰۰ و ۸۲۰ kg/cm^2 گزارش شد [۲].

میانگین طول الیاف، قطر حفره سلولی و ضخامت دیواره برای گونه ممرز از رویشگاه ویسر مازندران به ترتیب برابر با ۱۴۰۰، ۱۸ و ۳/۳۷ میکرون و درصد سلولز و لیگنین آن به ترتیب برابر با ۴۸/۵ و ۱۷/۵ درصد گزارش شده است [۳]. در مورد گونه ممرز از سه منطقه ارتفاعی جنگل‌های اسالم مقاومت‌های خمش استاتیک، مدول کشسانی و مقاومت به فشار موازی به الیاف در حالت تر به ترتیب ۶۸/۵۱، ۹۰۷/۵ و ۲۲/۵۶ مگاپاسگال و در حالت خشک شده در هوای آزاد به ترتیب ۱۳۰/۵۲، ۱۵۶۰۷/۵ و ۴۱/۳۶ مگاپاسگال تعیین شد [۴]. بررسی بر روی خواص ساختاری گونه ممرز نشان داد که میانگین طول الیاف جوان چوب این گونه ۱/۰۴۷ و میانگین طول بالغ چوب آن ۱/۸۲۸ میلیمتر است [۵]. خواص فیزیکی و مکانیکی گونه ممرز در رویشگاههای مرطوب‌تر بیشتر گزارش شد [۶]. در بررسی این گونه در آزمایش ظرفیت نگهداری میخ مشخص شد که فرو کردن میخ در حالت تر در جهت مماسی سخت‌تر از جهت شعاعی آن است [۷]. همچنین در بررسی‌های انجام شده بر روی چگالی گونه ممرز مشخص شد که چگالی و درصد چوب تابستانه ممرز از تاج درخت به سمت بن آن سیر صعودی دارد

[۸]. با وجود تحقیقات پرشمار بر روی چوب ممرز که به بعضی از آنها اشاره شد، (سینتیک) خشک شدن و ضرائب انتقال جرم این گونه مهم بررسی نشده است. آگاهی از (سینتیک) خشک شدن یک گونه چوبی می‌تواند ما را در تدوین برنامه چوب خشک کنی مناسب برای آن کمک کند. ضریب نفوذپذیری^۱ و ضریب انتشار^۲ از ضرائب انتقال جرم مهم چوب به شمار می‌آید. ضریب نفوذپذیری عبارت است از قابلیت و توانایی یک ماده متخلخل در عبور سیال از آن و ضریب انتشار چوب عبارت است از توانایی آن به انتشار بخار آب از جدارهای سلولی. ضریب نفوذپذیری چوب به لحاظ اشباع‌پذیری آن با مواد حفاظتی مایع برای حفاظت در عوامل پوسیدگی دارای اهمیت است. ضریب انتشار چوب نیز در صنایع بسته‌بندی، نگهداری مواد غذایی و شیمیایی و طراحی ساختمان‌های چوبی مهم است. علاوه بر این، با استفاده از ضرائب نفوذپذیری و انتشار چوب می‌توان فرایند خشک شدن آن را بهتر تحلیل کرد. پژوهشگران بسیاری ضرائب نفوذپذیری گونه‌های مختلف چوبی را اندازه‌گیری کرده‌اند. برای مثال ضریب نفوذپذیری چوب راش (*F. silvatica*) در جهت عرضی برابر با $۱/۲ \times ۱۰^{-۱۷} \text{ m}^2$ تا $۲۵ \times ۱۰^{-۱۷} \text{ m}^2$ و در چوب بلوط برابر با $۰/۶۸ \times ۱۰^{-۱۶} \text{ m}^2$ گزارش شده است [۹، ۱۰]. مهم‌ترین عامل موثر در ضریب انتشار چوب چگالی آن می‌باشد و چوب‌های با چگالی کمتر از ضریب انتشار بالاتری برخوردار هستند [۱۱، ۱۲]. بررسی‌های زیادی برای اندازه‌گیری ضریب انتشار عرضی گونه‌های مختلف انجام شده است. برای مثال ضریب انتشار عرضی راش (*F. silvatica*) برابر با $۰/۰۰۷۶$ گزارش شده است [۱۳].

این تحقیق با هدف بررسی (سینتیک) خشک شدن^۳ چوب ممرز (*Carpinus betulus*) و اندازه‌گیری ضرائب انتقال جرم^۴ (ضریب نفوذپذیری و ضریب انتشار) آن به منظور شناخت ویژگی‌های خشک شدن و فرایند انتقال سیال این گونه مهم انجام می‌شود.

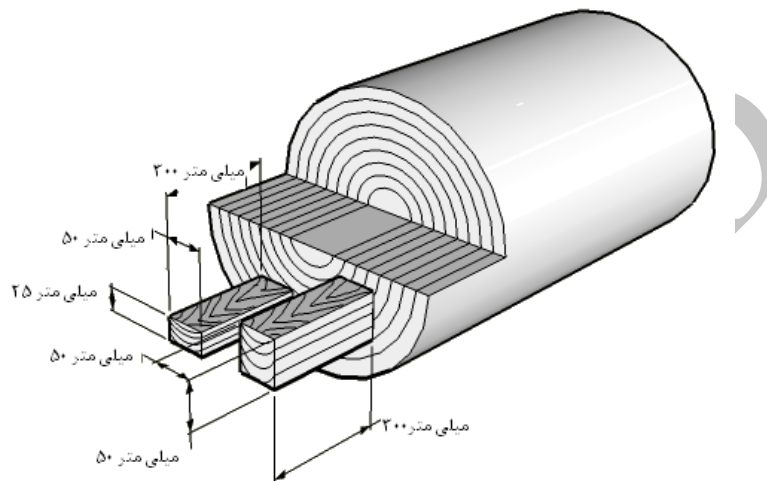
¹ Permeability

² Diffusion coefficient

³ Drying kinetics

⁴ Mass Transfer Coefficients

ابعاد ۳۰۰ (طول) × ۵۰ (پهنا) × ۵۰ (ضخامت) میلی‌متر و ۳۰۰ (طول) × ۵۰ (پهنا) × ۲۵ (ضخامت) میلی‌متر بریده شد. در شکل ۱ شمایی از چگونگی نمونه‌برداری ارائه شده است. برای هر سری آزمایش، ۷ تخته بریده شد. برش تخته‌ها به گونه‌ای انجام گرفت که نمونه‌های تهیه شده تنها از برون چوب و ناحیه بالغ چوب باشند.



شکل ۱ - شمایی از چگونگی نمونه‌برداری و برش تخته‌ها از گرده‌بینه

یک از لایه‌ها به روش توزین و خشک کردن در اتو تعیین شد. سپس برای بررسی یکنواختی خشک شدن تخته‌ها گرادیان نهایی رطوبت برای هر یک از تخته‌ها رسم شد.

اندازه‌گیری گرادیان دما

برای بررسی فرایند انتقال گرما و میزان گرادیان دما، دو سوراخ در فواصل ۲/۵ میلی‌متر سطح تخته‌ها و مغز تخته‌ها ایجاد شد. سپس با استفاده از دو عدد ترموکوپل مس - کنستانتان تغییرات گرادیان دما طی خشک کردن تخته‌ها بررسی شد. پیش از اندازه‌گیری دما، فاصله^۵ هوای بین ترموکوپل‌ها و تخته‌ها با استفاده از خمیر سیلیکون پر شد. شمایی از نصب ترموکوپل در تخته‌ها در شکل ۲ نشان داده شده است.

مواد و روش‌ها

نمونه برداری

از سه گرده بینه مممز (*Carpinus betulus*) با قطر ۶۰ سانتی‌متر و سن ۵۹ سال، تازه قطع شده از ارتفاع برابر با سینه درخت و با رطوبت سبز از منطقه نوشهر در ارتفاع ۱۱۰۰ متری از سطح دریا، تخته‌های مماسی با دو سری

روش خشک کردن

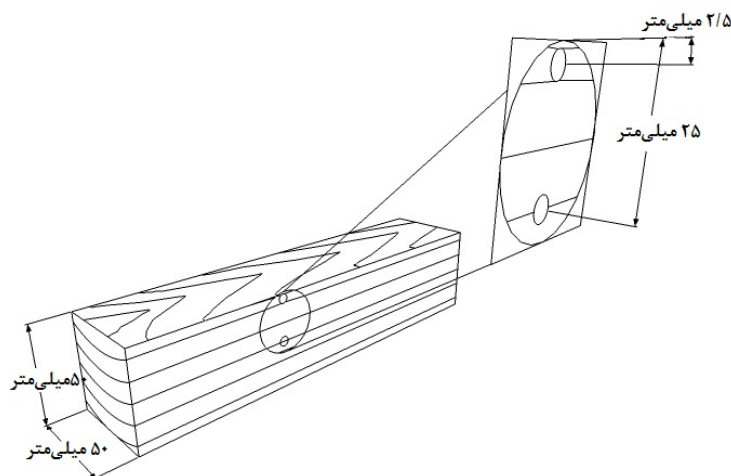
تخته‌های بریده شده در یک خشک‌کن آزمایشگاهی مجهز به رطوبت ساز فراصوتی (اولتراسوند) تحت شرایط ثابت دمای خشک ۴۰°C و رطوبت نسبی ۵۰ درصد تا رطوبت نهایی حدود ۶ درصد خشک شدند. پیش از خشک کردن تخته‌ها، مقاطع آنها با رزین اپوکسی اندود شد. با استفاده از توزین روزانه تخته‌ها، نرخ خشک شدن آنها با استفاده از معادله (۱) تعیین شد. همچنین به منظور تحلیل سینتیک خشک شدن تخته‌ها، منحنی خشک شدن آنها در مقابل رطوبت رسم شد.

اندازه‌گیری گرادیان نهایی رطوبت

پس از خشک کردن تخته‌ها، بی‌درنگ تخته‌های ۲۵ میلی‌متری به چهار لایه (اسلایس) و تخته‌های ۵۰ میلی‌متری به هفت لایه (اسلایس) در ضخامت با استفاده از یک اره نواری آزمایشگاهی تبدیل شدند. رطوبت هر

⁵ Gap

$$\text{معادله (۱): } \frac{\text{رطوبت نهایی - رطوبت اولیه}}{\text{زمان خشک شدن (ساعت)}} = \text{نرخ خشک کردن} \quad (\%/h)$$



شکل ۲- شمایی از نصب ترموکوپل در تخته‌های ۵ سانتی‌متری

اندازه‌گیری ضریب نفوذپذیری گازی به روش حجم آب جابه‌جا شده از آب در حال سقوط اندازه‌گیری شد (تقی‌یاری، ۲۰۰۸، شکل ۳) [۱۴]. اندازه‌گیری نفوذپذیری گازی به روش ستون آب (ستون در حال سقوط آب) با استفاده از فرمول (سو، ۱۹۸۴) برای به دست آوردن ضریب نفوذپذیری ظاهری (K_g) انجام شد [۱۵]. از معادله زیر برای اندازه‌گیری ضریب نفوذ پذیری ظاهری نمونه‌ها استفاده شد (۲). نمایی از دستگاه اندازه‌گیری ضریب نفوذپذیری در شکل ۳ نشان داده شده است.

اندازه‌گیری ضریب نفوذپذیری

پس از خشک شدن تخته‌ها، با استفاده از مته گردبر نمونه‌های استوانه‌ای شکل با طول ۲۰ میلی‌متر در جهت عرضی تهیه شد. سپس برای یکسان سازی رطوبت در همه نمونه‌ها، آنها به مدت ۱۲ روز در شرایط کلیما با رطوبت نسبی ۶۵ درصد و دمای 20°C قرار گرفتند. در نهایت سطوح جانبی نمونه‌ها با رزین اپوکسی اندود شد تا جریان سیال (هوا) تنها در یک جهت رخ دهد. سپس، ضریب نفوذپذیری آن‌ها با دستگاه اندازه‌گیری ضریب

$$k_g = \frac{V_d C L (P_{atm} - 0.074 \bar{z})}{t A (0.074 \bar{z}) (P_{atm} - 0.037 \bar{z})} \times \frac{0.760 \text{ m Hg}}{1.013 \times 10^6 \text{ Pa}} \quad \text{معادله (۲)}$$

$$C = 1 + \frac{V_r (0.074 \Delta z)}{V_d (P_{atm} - 0.074 \bar{z})}$$

r = شعاع لوله‌ی اندازه‌گیری (m)

$$V_d = \pi r^2 \Delta z$$

در این معادله:

K_g = نفوذپذیری ویژه‌ی طولی (m^2)

ثابت اندازه‌گیری شد. پس از ۲۰ روز، تغییر وزن ثابتی به دست آمد. در نهایت از معادله ۳ برای اندازه‌گیری ضریب انتشار نمونه‌ها استفاده شد [۱۶].

معادله (۳):

$$f_{\text{exp}} = \frac{Q}{D_v A} \times \frac{E}{(RH2 - RH1) \times P_{vs}(T)} \times \frac{RT}{M_v}$$

در این معادله:

$$A = \text{سطح نمونه چوبی (m}^2\text{)}$$

$$D_v = \text{ضریب انتشار بخار آب در هوا (m}^2\text{.s}^{-1}\text{)}$$

$$P_{vs} = \text{فشار بخار اشباع در دمای } T, \text{ pa}$$

$$E = \text{ضخامت نمونه چوبی (m)}$$

$$RH1 = \text{رطوبت نسبی داخل اتاق کليماتیک}$$

$$RH2 = \text{رطوبت نسبی داخل فنجان}$$

$$Q = \text{میزان جریان (kg.s}^{-1}\text{)}$$

$$M_v = \text{جرم مولی بخار آب (kg/mole)}$$

= عامل تصحیح در نتیجه‌ی انبساط هوا

= طول نمونه (m)

= فشار جوی (mmHg) P_{atm}

= میانگین بلندای آب از نقطه‌ی ۱ در طول انجام

آزمون (m)

= زمان (s)

= مساحت سطح مقطع نمونه‌ی چوبی (m²)

تغییر ارتفاع سطح آب در طی زمان (یعنی زمان t) (m)

= Δz آزمایش هر نمونه

= V_f کل حجم بالای نقطه‌ی ۱ (شامل حجم لوله‌ها و

شلنگ‌ها) (m³)

اندازه‌گیری ضریب انتشار چوب به روش "کاپ"^۶

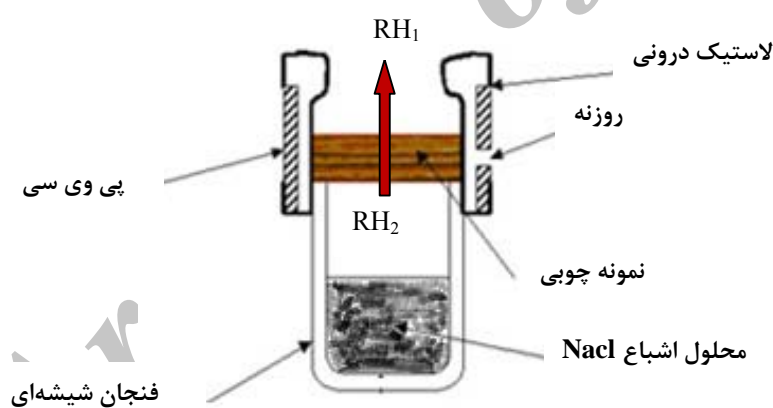
پس از انجام آزمون نفوذپذیری بر روی نمونه‌های استوانه‌ای شکل، میزان ضریب انتشار همان نمونه‌ها، البته با طول کمتر (۵ میلی‌متر) با استفاده از روش کاپ تحت شرایط پایدار و بر پایه قانون اول فیک^۷ مورد بررسی قرار گرفت. از فنجان‌های شیشه‌ای با یک لایه PVC بر روی آنها برای این منظور استفاده شد (شکل ۴). برای تنظیم رطوبت نسبی درون فنجان، از محلول نمک اشباع کلرید سدیم (NaCl) استفاده شد. نمونه‌های چوبی بر روی فنجان‌ها نصب شد و برای اتصال بهتر نمونه‌ها با سطح فنجان و جلوگیری از بروز خطا ناشی از گپ هوا، سطوح جانبی نمونه‌ها با وکیوم گریس اندود شد. برای کاهش مقاومت لایه هوا به انتشار بخار آب فاصله نمونه چوبی با سطح محلول نمک اشباع کم و به میزان (۱۰ میلی‌متر) پس از نصب نمونه چوبی بر روی فنجان‌ها، فنجان‌ها درون اتاق کلیما با شرایط دمای ۲۰ درجه سانتی‌گراد و رطوبت نسبی ۶۰ درصد قرار داده شدند. به دلیل بالا بودن رطوبت نسبی داخل فنجان (۷۵ درصد) در مقایسه با رطوبت نسبی اتاق کلیما (۶۰ درصد)، انتشار بخار آب از مسیر نمونه‌چوبی به خارج از فنجان انجام شد. کاهش وزن فنجان‌ها هر ۲۴ ساعت تا رسیدن به کاهش وزن

^۶ Cup method

^۷ Fick's first law



شکل ۳- نمایی از دستگاه اندازه گیری ضریب نفوذ پذیری



شکل ۴- دستگاه اندازه گیری ضریب انتشار با روش فنجان

نهایی رسیدند. میانگین رطوبت اولیه تخته‌ها برابر با ۴۲ درصد بود و تخته‌ها با ضخامت ۲/۵ سانتی‌متر پس از ۱۶۸ ساعت و تخته‌های با ضخامت ۵ سانتی‌متر پس از ۳۱۲ ساعت به رطوبت نهایی ۶ درصد رسیدند. الگوی خشک شدن تخته‌ها با رفتار عادی چوب به عنوان یک ماده متخلخل طی خشک شدن به روش جابجایی هوای

نتایج و بحث

سینتیک خشک شدن

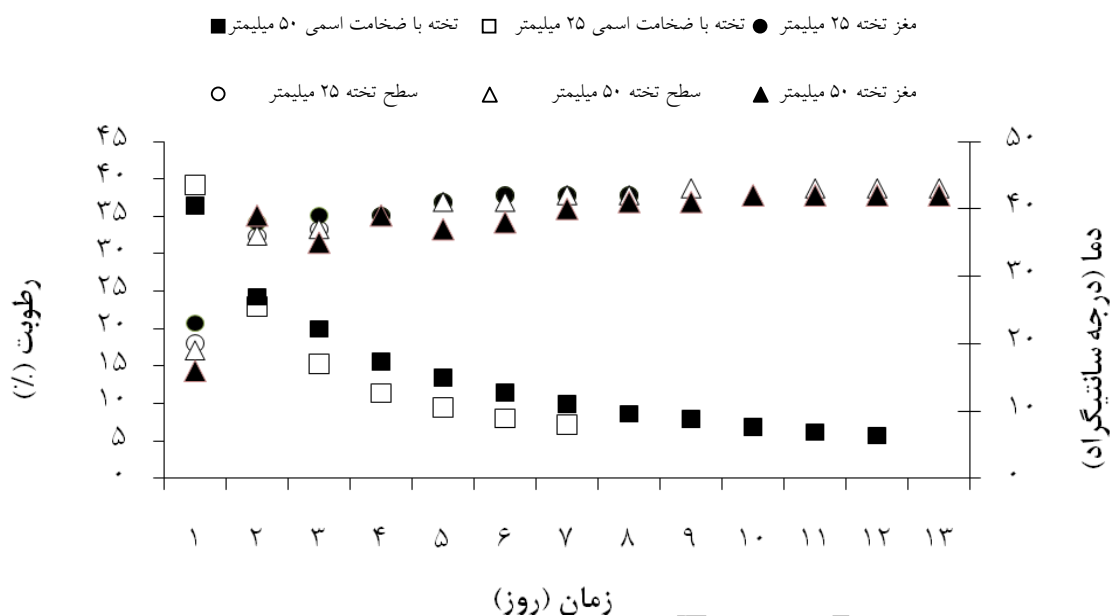
نتایج مربوط به الگوی خشک شدن تخته‌ها و نیز انتشار دما در آنها در شکل ۵ نشان داده شده است. طبق انتظار، تخته‌ها با ضخامت اسمی ۲/۵ سانتی‌متر در مقایسه با تخته‌ای با ضخامت اسمی ۵ سانتی‌متر زودتر به رطوبت

(%/h) در مقابل میانگین رطوبت (MC) بر حسب درصد نشان داده شده است. میانگین نرخ خشک شدن تخته‌های با ضخامت ۵ cm برابر با ۰/۱۲ %/h و تخته‌های با ضخامت ۲/۵cm برابر با ۰/۲۲ %/h بود، به عبارت دیگر با دو برابر شدن ضخامت تخته‌های ممرز نرخ خشک شدن آنها به طور متوسط ۱۰ درصد کاهش یافت. با فرض ۳۰ درصد = FSP، نرخ خروج رطوبت در دامنه آب آزاد در تخته‌های ۲/۵cm و ۵cm به ترتیب برابر با ۰/۶۷ و ۰/۵۰ (%/h) و میزان نرخ خروج رطوبت در دامنه جذب و دفع (هیگروسکوپیک) برابر ۰/۱۳ و ۰/۰۸ (%/h) است. به عبارت دیگر، با افزایش ضخامت تخته‌های ممرز نرخ خروج رطوبت در هر دو دامنه رطوبتی یاد شده کاهش می‌یابد. همچنین، افزایش ضخامت تخته‌ها، بیشتر نرخ خروج آب آغشتگی را تحت تاثیر قرار داد.

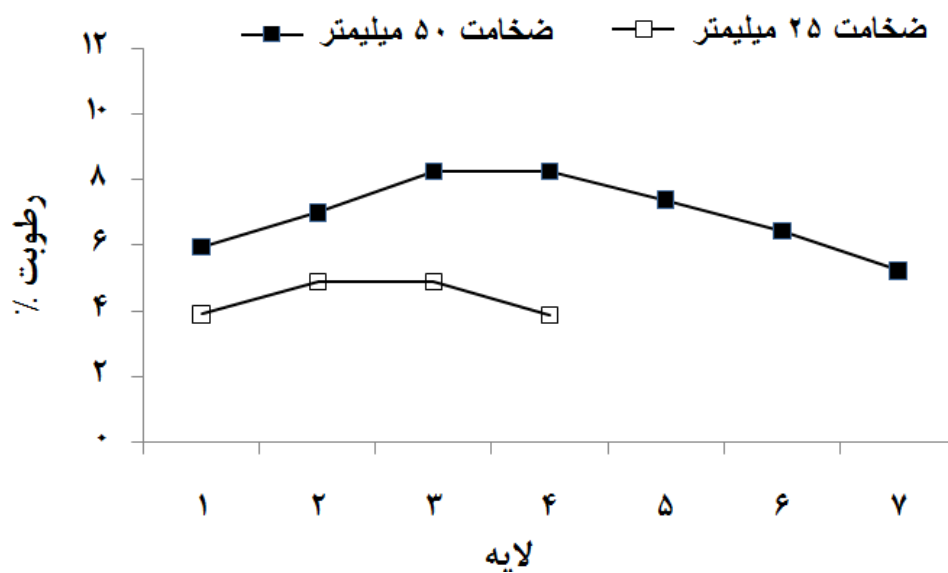
گرم مطابقت دارد. دوره نرخ خشک شدن ثابت^۸ در هیچ یک از تخته‌ها دیده نشد و منحنی خشک شدن تنها در برگیرنده دوره نزولی نرخ خشک شدن بودند. برابر انتظار نرخ خروج رطوبت در دامنه جریان توده‌ای^۹ آب آزاد سریع‌تر از نرخ خروج رطوبت در دامنه انتشار آب آغشتگی بود. دمای تخته‌ها چه در نزدیکی سطح و چه در مغز تخته‌ها به تدریج تا دمای خشک هوای خشک‌کن افزایش یافت و نرخ انتقال گرما در مراحل اولیه چوب خشک‌کنی با سرعت بیشتری رخ داد و تفاوت محسوسی بین تخته‌ها با ضخامت ۵ و ۲/۵ سانتی‌متر دیده نشد. در همه تخته‌ها گرادیان دمای همگنی در ضخامت تخته‌ها دیده شد. نتایج این تحقیق با نتایج Baettige و همکاران (۲۰۰۶) و Perre و همکاران (۲۰۰۵) همخوانی دارد [۱۸، ۱۷]. بنابراین می‌توان نتیجه‌گیری کرد که پدیده انتشار گرمایی نمی‌تواند سینتیک خشک شدن تخته‌های ممرز را تحت تاثیر قرار داده باشد. دمای هر دو نوع تخته در میانگین رطوبت ۱۰ درصد به بالاتر، از دمای خشک (۴۰ °C) فزونی یافت. برخلاف گرادیان دما، گرادیان رطوبت در ضخامت تخته‌های خشک شده محسوس بود (شکل ۶). شدت گرادیان رطوبت در تخته‌های با ضخامت ۵cm بیشتر از تخته‌های با ضخامت ۲/۵cm بود. نتایج تحقیقات Tarmian و همکاران (۲۰۰۹) نیز نشان داد که در تخته‌ها با ضخامت بیشتر شیب گرادیان رطوبت بیشتر است [۱۰]. شیب گرادیان رطوبت تخته‌های با ضخامت ۲/۵ سانتی‌متر برابر با ۱/۰۳ درصد و در تخته‌های با ضخامت ۵ سانتی‌متر برابر با ۲/۶۷ درصد بود. در فرایند چوب خشک‌کنی، همگنی بیشتر گرادیان رطوبت در تخته‌های خشک شده بسیار اهمیت دارد. وجود گرادیان رطوبت شدید در ضخامت تخته‌ها علاوه بر تشدید تنش‌های چوب خشک‌کنی منجر به بروز ترک‌های درونی در تخته‌های خشک شده می‌شود. جریان آهسته تر رطوبت از مغز تخته‌های ضخیم تر (۵cm) منجر به بروز گرادیان شدید رطوبتی در ضخامت این تخته‌ها می‌شود. در شکل ۷ نرخ خشک شدن تخته‌ها (dm/dt) برحسب

^۸ Constant drying rate period

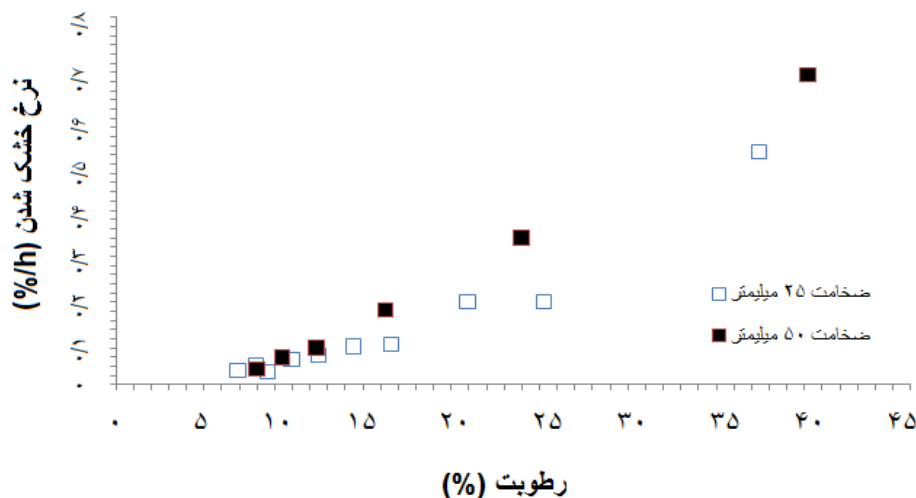
^۹ Bulk Flow



شکل ۵- الگوی خشک شدن تخته‌ها و انتشار دما طی خشک شدن



شکل ۶- گرادیان رطوبت نهائی در ضخامت تخته های 25 و 50 میلیمتری



شکل ۷- نرخ خشک شدن تخته‌ها (%/h) در مقابل رطوبت

میانگین ضریب نفوذپذیری ویژه $۲/۷۵ \times 10^{-۱۹} m^2$ الی $۳/۰۴ \times 10^{-۱۹} m^2$ متغیر بود و میانگین ضریب نفوذپذیری عرضی برابر با m^2 $۲/۹۱ \times 10^{-۱۹}$ اندازه‌گیری شد. در مقایسه با ضریب نفوذپذیری عرضی گونه‌های چوبی دیگر مانند بلوط به میزان $۰/۶۸ \times 10^{-۱۶} m^2$ [۹]، راش به میزان $۰/۱۸ \times 10^{-۱۶} m^2$ [۱۰] و صنوبر به میزان $۰/۱۸ \times 10^{-۱۶} m^2$ [۱۹] چوب ممرز از ضریب نفوذپذیری عرضی کمتری برخوردار است (جدول ۲).

ضرائب انتقال جرم

در جدول ۱ میانگین ضریب نفوذپذیری ویژه (m^2) نمونه‌های مورد بررسی ارائه شده است. در جدول ۳ نیز نتایج مربوط به اندازه‌گیری ضریب انتشار ($m^2 s^{-1}$) و ضریب انتشار بدون بعد نمونه‌ها ارائه شده است. با توجه به اندازه‌گیری ضرائب انتقال جرم در جهت ضخامت تخته‌ها، نتایج ارائه شده مربوط به ضرائب انتقال جرم ممرز در جهت عرضی است. ضریب نفوذپذیری نمونه‌ها در دامنه

جدول ۱- میانگین ضریب نفوذپذیری ویژه نمونه‌های چوب ممرز (*Carpinus betulus*)

شماره نمونه	ضخامت آزمونه (m)	سطح مقطع آزمونه (m^2)	میانگین زمان‌های ثبت شده (s)	نفوذپذیری ویژه آزمونه ($m^2 \cdot s^{-۱}$)
۱	۰/۰۲	۳/۱۴	۱۴۴۰۰	۲/۹۲
۲	۰/۰۲	۳/۱۴	۱۳۸۰۰	۳/۰۴
۳	۰/۰۲	۳/۱۴	۱۴۲۰۰	۲/۹۶
۴	۰/۰۲	۳/۱۴	۱۳۹۹۰	۲/۸۴
۵	۰/۰۲	۳/۱۴	۱۳۸۹۰	۲/۸۶
۶	۰/۰۲	۳/۱۴	۱۴۴۱۰	۲/۷۵
۷	۰/۰۲	۳/۱۴	۱۴۳۰۰	۲/۹۴
۸	۰/۰۲	۳/۱۴	۱۴۴۲۰	۲/۹۱
۹	۰/۰۲	۳/۱۴	۱۳۹۹۰	۳
۱۰	۰/۰۲	۳/۱۴	۱۴۴۱۰	۲/۹۱
میانگین	۰/۰۲	۳/۱۴	۱۴۱۸۱	۲/۹۱
انحراف معیار	۰	۰		۰/۸

جدول ۲- میانگین ضریب نفوذپذیری عرضی چوب ممرز در مقایسه با گونه های چوبی دیگر

نوع نمونه	ضریب نفوذپذیری عرضی (m^2)	محقق
بلوط (<i>Quercus rubra</i>)	0.68×10^{-16}	Chen et al. (1996)
راش (<i>Fagus sylvatica</i>)	2.18×10^{-17}	
صنوبر (<i>P. robusta</i>)	25×10^{-17} تا 1.2×10^{-17}	Tarmian & Perre (2009)
چوب برون	0.18×10^{-16}	
چوب درون	1.57×10^{-16} تا 5.05×10^{-16}	Rousset et al. (2004)
ممرز	0.7×10^{-17}	تحقیق حاضر
چوب برون نوئل (<i>Picea abies</i>)	2.91×10^{-19}	Tarmian & Perre (2009)
	39×10^{-17} تا 9×10^{-17}	

جدول ۴ میانگین ضریب انتشار عرضی چوب ممرز در مقایسه با دیگر گونه‌های چوبی (راش، صنوبر و نوئل) ارائه شده است. با مقایسه ضریب انتشار چوب ممرز در مقایسه با گونه‌های یاد شده می‌توان پیش‌بینی کرد که در شرایط یکسان، چوب ممرز در مقایسه با این گونه‌ها که ضریب انتشار عرضی بیشتری دارند در دامنه آب آغستگی دیرتر خشک خواهد شد. همچنین، با توجه به ضریب انتشار کم چوب ممرز در مقایسه با گونه‌های یاد شده، این چوب به لحاظ مقاومت بیشتر در مقابل انتشار بخار آب برای صنایع بسته‌بندی، نگهداری مواد غذایی، شیمیایی و طراحی سازه‌های چوبی پیشنهاد می‌شود.

بنابراین پیش‌بینی می‌شود که اشباع پذیری این گونه چوبی مهم، با مواد حفاظتی مایع دشوار باشد و در مقایسه با گونه‌های یاد شده به انرژی بیشتری برای تزریق ماده حفاظتی به درون چوب نیاز باشد.

ضریب انتشار نمونه‌ها در دامنه $m^2 s^{-1}$ 2.61×10^{-9} الی $4 \times 10^{-9} m^2 s^{-1}$ متغیر بود. در همه نمونه‌ها، در ابتدای آزمایش، نوسان تغییر وزن فنجان‌ها زیاد بود. در همه فنجان‌ها، پس از گذشت ۲۰ روز، تغییر وزن ثابتی به ثبت رسید. میانگین میزان کاهش وزن فنجان‌ها در هر روز برای ضخامت‌های ۵ و ۲/۵ سانتی‌متر به ترتیب برابر با ۰/۰۰۵ و ۰/۰۰۷ گرم بود. میانگین ضریب انتشار چوب ممرز در جهت عرضی برابر با $3/46 \times 10^{-9} m^2 s^{-1}$ بود. در

جدول ۳- ضریب انتشار عرضی اندازه‌گیری شده به روش کاپ برای نمونه‌های چوب ممرز (*Carpinus betulus*)

ضخامت (cm)	جرم ویژه بحرانی gr/cm^3	f بدون بعد انتشار ضریب	ضریب انتشار $D \times 10^{-9} m^2 s^{-1}$
۰/۵	۰/۵۱	۰/۰۰۰۲۴	۳/۹۲
۰/۵	۰/۵۲	۰/۰۰۰۱۸	۲/۹۲
۰/۵	۰/۵۴	۰/۰۰۰۲۵	۴
۰/۵	۰/۵۲	۰/۰۰۰۲۴	۳/۱۸
۰/۵	۰/۵۳	۰/۰۰۰۱۹	۳/۱۴
۰/۵	۰/۵۰	۰/۰۰۰۱۶	۲/۶۱
میانگین	۰/۵۲	۰/۰۰۰۲	۳/۴۶
انحراف معیار	۰/۰۱	۰/۰۰۰۰۴	۰/۴۴

جدول ۴- میانگین ضریب انتشار عرضی چوب ممرز در مقایسه با گونه های چوبی دیگر

نوع نمونه	ضریب انتشار عرضی (بدون بعد)	محقق
راش صنوبر	۰/۰۰۷۶	طارمیان (۲۰۰۸)
چوب برون چوب درون	۰/۰۰۹ الی ۰/۰۱۱ ۰/۰۱۳	Rousset et al. (2004)
ممرز	۰/۰۰۰۲	این تحقیق
چوب برون نوئل	۰/۰۱۱۶	طارمیان (۲۰۰۸)

نتیجه گیری

گرادیان به نسبت همگنی در دمای تخته‌ها در امتداد ضخامت دیده شد. بر خلاف گرادیان دما، افزایش ضخامت تخته‌ها منجر به افزایش شیب گرادیان رطوبت در ضخامت تخته‌ها شد. در مجموع، نتایج اندازه‌گیری ضرائب انتقال جرم چوب ممرز نشان داد که این گونه چوبی ضرائب نفوذپذیری و انتشار کمی در جهت عرضی دارد، بنابراین انتظار می‌رود که جریان رطوبت چه بصورت توده‌ای و چه به صورت انتشار با سرعت آهسته‌ای در این چوب طی خشک شدن رخ داده و به عبارت دیگر با افزایش ضخامت چوب ممرز مدت زمان خشک شدن آن در هر دو فاز رطوبتی با ضریب بیشتری افزایش یابد. با توجه به ضریب نفوذپذیری کم این گونه چوبی، انتظار می‌رود که در صنعت حفاظت چوب تزریق ماده حفاظتی و اشباع کردن آن نیاز به صرف انرژی بیشتری داشته باشد. همچنین، به دلیل ضریب انتشار کم چوب ممرز، این گونه چوبی برای مصارفی که نیاز به مقاومت بالا به انتشار بخار آب است، پیشنهاد می‌شود.

در این تحقیق، سینتیک خشک شدن و ضرائب انتقال جرم گونه چوبی مهم ممرز (*Carpinus betulus*) از منطقه نوشهر بررسی شد تا داده‌های فنی مورد نیاز برای خشک کردن مناسب و اشباع پذیری آن به دست آید و امکان کاربرد آن در صنایع بسته‌بندی و طراحی سازه‌های چوبی که نیاز به مقاومت بالا در مقابل انتشار بخار آب است، مورد ارزیابی قرار گیرد. بررسی منحنی نرخ خشک شدن چوب ممرز نشان داد که دوره نرخ خشک شدن ثابت در آن رخ نمی‌دهد و با دوبرابر شدن ضخامت تخته‌ها (۲/۵cm به ۵cm) مدت زمان خشک شدن تخته‌ها به میزان ۲ برابر افزایش می‌یابد. افزایش ضخامت تخته‌ها منجر به کاهش نرخ خروج رطوبت در هر دو دامنه رطوبتی بالاتر و کمتر از FSP شد ولی سرعت خشک شدن تخته‌ها در دامنه هیگروسکوپیک بیشتر تحت تاثیر قرار گرفت. در مقابل، افزایش ضخامت الگوی انتشار دما و گرادیان دما در ضخامت تخته‌ها را تحت تاثیر قرار نداد و

منابع

- 1- Mehdavi, S. and habibi, M.R., 2004. ASTM-D 1761-88. 1995. Standard Test Methods for Mechanical Fasteners in Wood. (In Persian).
- 2- Parsapajouh, D., 1990. Wood technology. Tehran university publication 404. (In Persian).
- 3- Hossein zadeh, A., toghraie, N., golbabai, F. and Nourbakhsh, A., 2000. Mechanical and physical properties of Hornbeam in mazandaran, Iranian Journal of Wood and Paper Science Research 9: 107-149. (In Persian).

- 4- golbabai, F., hossein zadeh, A., Nourbakhsh, A., hosseinkhani, H. and Fakhrian, F., 2001. Changes in engineering properties of wood Hornbeam in three regions, Iranian Journal of Wood and Paper Science Research 15: 33-60. (In Persian).
- 5- Hosseini, Z., 1991. Juvenal wood effect on the mechanical strength of wood pulp from poplar and *Carpinus betulus* and *Alnus* quarters, Journal of Natural Resources 45: 40-60. (In Persian).
- 6- Palandzhyan, VA. and Pinadzhyan, TV. 1974. Inrerrelation between some anatomical and physical and mechanical properties of Hornbean wood. Sb. Tr. Arm. Nil stroit. Materialow I sooruzh 23: 122-131.
- 7- Pereygin, LM. and Orlova, EK., 1953. Driving and withdrawal resitance of nails . Trud. Inst. Les 9: 8-371.
- 8- Bielczyk, S., 1953. Investigations of physical and mechanical properties of wood *Quercus robur* and *carpinus betulus* originating from a forest community resembling a natural community 3 (3): 92-110.
- 9- Chen, Y., Choong, E.T. and Wetzel, D.M., 1996. A numerical analysis technique to evaluate the moisture-dependent diffusion coefficient on moisture movement during drying. Wood and fiber science 28: 338-345.
- 10- Tarmian, A. and Perre, P., 2009. Air permeability in longitudinal and radial directions of compression wood of *Picea abies* L. and tension wood of *Fagus sylvatica* L. Holzforschung 63: 352-356.
- 11- Absetz, I., 1993. Sorption isotherm and moisture diffusivity comparison of spruce and pine, Seminarium I Trařmekanik.
- 12- Pang, S., 1997. Relationship between a diffusion model and a transport model for softwood drying. Wood and Fiber Science 29 (1): 58-67.
- 13- Tarmian, A., 2008 Reaction wood drying kinetics: compression wood in *Picea abies* and tension wood in *Fagus sylvatica*. Ph.D. thesis, University of Tehran, 121 p. (In Persian).
- 14- Taghiyari, H., 2008. Evaluation of Juvenile Wood and Mature Wood Properties of *Populus deltoides* (69/55) and *Populus euroamericana* (cv. I-214) for Pulping Industry, Ph.D. Thesis, Faculty of Natural Resources, University of Tehran. (In Persian).
- 15- Siau, J.F., 1984. Transport processes in wood. Springer, Berlin, Heidelberg, Newyork 245.
- 16- Malmquist, L., 1991. Lumber drying as a diffusion process. Holz als Roh-und Werkstoff 49: 161-167.
- 17- Baettige, R., Remond, P. and Perre, P., 2006. Measuring moisture content profiles in a board during drying : a polychromatic X-Rey system interfaced with a vacuum/Pressure laboratory kiln Wood Sciene and Technologe 4: 261–274.
- 18- Perre, P., 2005. The role of wood anatomy in the deying of wood. great oaks from little acorns grow. 8th International IUFRO Wood Draying Conference .
- 19- Choong, E.T. and Kimbler, O.K., 1971. A technique of measuring water flow in wood of low permeability, Wood science 4: 32-36.
- 20- Rousset, R., Perre', P. and Girard, P., 2004. Modification of mass transfer properties in poplar wood (*P. robusta*) by a thermal treatment at high temperature. Holz Roh Werkst 62: 113–119.

Measuring the Drying Kinetics and Mass Transfer Coefficients of Hornbeam Wood (*Carpinus betulus*) from Nooshahar Region

Mosayeb Dalvand¹, Sadegh Maleki², Hadi Gholamiyan^{3*}, Asghar Tarmian⁴

Abstract

In this research, drying kinetics and mass transfer coefficients (permeability and diffusion) of hornbeam wood (*Carpinus betulus*) from Nooshahar region were investigated. For this purpose, several boards with two nominal thicknesses of 2.5 and 5 cm were prepared from a freshly cut log. The boards were dried inside a laboratory kiln at the dry bulb temperature of 40°C and relative humidity of 50% to the final moisture content of 6%. The pattern of moisture loss, thermal diffusion, final moisture gradient along the board thickness, transverse permeability and diffusion coefficients were then measured. The results showed that by increasing of board thickness, the rate of moisture loss decreased, particularly in the hygroscopic range and the moisture gradient increased, but the thermal diffusion was not affected. The transverse permeability and diffusion coefficient of hornbeam wood was $2.91 \times 10^{-19} \text{ m}^2$ and $3.29 \times 10^{-9} \text{ m}^2 \text{ s}^{-1}$, respectively. Overall, it can be concluded that due to low transverse permeability coefficient of hornbeam wood, this species is difficult to be impregnated in common wood preservation process. In contrast, due to low diffusion coefficient, hornbeam wood is recommended for applications where high resistant to water vapor diffusion is required.

Keywords: Hornbeam wood, Permeability, Diffusion, Drying kinetics

* corresponding author: Email: Hadi_Gholamiyan@yahoo.com