

## تحلیل خستگی در شاتون تراکتور یونیورسال مدل U650 به روش المان محدود با استفاده از نرم افزار ANSYS

سیداحمد میره‌ای\*، کارشناس ارشد مکانیک ماشین های کشاورزی از دانشگاه تهران

محمود امید، عضو هیأت علمی دانشگاه تهران

علی جعفری، عضو هیأت علمی دانشگاه تهران

### چکیده

در این تحقیق میزان خستگی شاتون تراکتور رومانی مدل U650 با روش المان محدود و استفاده از نرم افزار ANSYS محاسبه و طول عمر مفید آن بعد از ۱۰<sup>۶</sup> بارگذاری به دست آمده است. هدف از انجام این تحقیق بررسی رفتار شاتون در برابر پدیده خستگی ناشی از بارهای تکراری وارده به آن بوده است. نتایج این بررسی می تواند ضمن صرفه جویی در وقت و هزینه به بهینه سازی در طراحی قطعه کمک نماید. با انجام تحلیل های گسترده، محل یا گره های بحرانی که احتمال رشد ترک در آنها بیشتر از دیگر نواحی می باشد مشخص گردند. نتایج بررسی ها بحرانی ترین محل را در نزدیکی گزن پین با حداکثر تنش ۲۶/۷۹۳ مگاپاسکال نشان می دهد. این گره هم در بارگذاری کششی و هم در بارگذاری فشاری جزء گره های بحرانی مدل بوده است. با بارگذاری کاملاً معکوس تعداد سیکل های مجاز اعمال نیرو برابر با ۱۰<sup>۸</sup> سیکل به دست آمد که این مقدار با کاهش ضرایب تمرکز تنش افزایش می یابد. نتایج فوق و همچنین سایر نتایج حاصله از تحقیق حاضر در فرایند بهینه سازی طراحی شاتون مفید می باشد.

واژه های کلیدی: شاتون، خستگی، عمر مفید، شبیه سازی، بهینه سازی، المان محدود

\*نویسنده رابط! E-mail: SA\_Mireei@yahoo.com

## مقدمه

شاتون بیشتر تراکتورهای ساخت داخل از مواد چدنی به صورت عملیات فورجینگ و یا از روش متالورژی پودر ساخته شده‌اند. دلیل اصلی استفاده از این مواد، یکپارچه بودن روش های ساخت و تولید و عملکرد بالا با حداقل هزینه می باشد (۱۲ و ۱۰). با این وجود طراحی شاتون به دلیل این که موتور بایستی در شرایط متغیر ناشی از اعمال فشار و اینرسی متغیر بر مکانیزم میل لنگ کار کند بسیار پیچیده است (۴). یک مثال از طراحی خستگی یک مکانیزم توسط بیانکولینی و همکاران (۲۰۰۳) ارائه شده است. زمانی که تنش های نوسانی یا تنش های مکرر در شاتون رخ دهد پدیده خستگی در آن اتفاق می افتد. شکست هایی که به طور ناگهانی و به یکباره به واسطه این پدیده پیش می آیند بسیار خطرناک و خسارت آور می باشد. راب (۱۹۹۶) یک نمونه عملی از شکست خستگی و نحوه اصلاح طراحی یک شاتون را که به طور غلط طراحی شده بود گزارش کرده است. برتا و همکاران (۱۹۹۷) نوعی اسلوب مقاوم در برابر آسیب برای طراحی شاتون ارائه نمودند.

استفاده از روش المان محدود<sup>۱</sup> (FEM) برای محاسبه تنش - کرنش یک روش نسبتاً جدید در تحلیل خستگی و تخمین طول عمر در یک قطعه می باشد. در مقایسه با دیگر روش ها، این روش مزایای زیادی دارد. به عنوان مثال با استفاده از این روش می توان توزیع تنش - کرنش را در تمام قطعه به دست آورد که این امر امکان تشخیص تمام نقاط بحرانی و غیر بحرانی را به نحو معتبر و کارایی فراهم می کند. همچنین این امر خصوصاً هنگامی که هندسه قطعه و شرایط بارگذاری پیچیده باشند بسیار مفید است. بهینه سازی در برابر خستگی با استفاده از این روش می تواند به سرعت، به آسانی و با تغییر خصوصیات مؤثری مانند جنس ماده مورد استفاده، شرایط سطح و غیره انجام گیرد. و استفاده از این روش منجر به تحلیل در یک محیط مجازی و بدون نیاز به یک مدل فیزیکی می شود (۸).

شکست در شاتون موتورها عمدتاً ناشی از خستگی می باشد و این عضو مکانیکی مدام تحت بارهای تناوبی است (۷). در این تحقیق رفتار شاتون یک تراکتور رومانی مدل U650 از نقطه نظر خستگی با روش المان محدود و به کمک نرم افزار ANSYS مورد بررسی قرار گرفته است. به این منظور ابتدا ضمن مرور اجمالی بر تئوری شکست خستگی، مدل المان محدود شاتون تراکتور مذکور ارائه و سپس نتایج حاصل از تحلیل شاتون در محیط ANSYS مورد بحث و تفسیر قرار خواهد گرفت.

## مواد و روش ها

بهترین تئوری که تاکنون برای توجیه طبیعت شکست خستگی مطرح شده و در این تحقیق نیز مورد استفاده قرار گرفته است تئوری عمر - کرنش نام دارد. این تئوری را می توان برای برآورد مقاومت های

<sup>۱</sup>Finite Element Method

خستگی به کار کاربرد ولی برای به کار بردن این تئوری لازم است که چند حالت ایده آل فرضی در نظر گرفته شود. این امر تا اندازه ای موجب عدم اطمینان در نتایج حاصله خواهد گردید.

شکست خستگی تقریباً همیشه از ناپیوستگی های موضعی مانند شکاف، ترک یا سایر نواحی تمرکز تنش آغاز می گردد. هنگامی که در محل ناپیوستگی، مقدار تنش از حد الاستیک بیشتر گردد کرنش پلاستیک رخ می دهد. در حالت شکست خستگی، باید کرنش های پلاستیک دوره ای یا نوسانی وجود داشته باشد. از این رو به بررسی و تجزیه و تحلیل رفتار جسم در تغییر شکل دوره ای یا متناوب نیاز داریم. بیانکولینی و همکاران (۲۰۰۳) با استفاده از تجربه روی تئوری باوشینگر نشان دادند. که می توان حد الاستیک آهن را با تغییرات متناوب تنش کم و زیاد کرد (۱۱). لندگراف روی رفتار خستگی کم تناوب چند نوع فولاد بسیار مقاوم تحقیق نموده است و در جریان تحقیق خود نمودارهای زیادی از تنش-کرنش متناوب رسم نمود (۱۱). مانسون-کافین معادله زیر را برای بیان رابطه بین عمر خستگی و کل کرنش بیان کردند (۱۱):

$$\frac{\Delta \varepsilon}{2} = \frac{\sigma_F}{E} (2N)^b + \varepsilon_F (2N)^c$$

$\Delta \varepsilon$  = کل کرنش به وجود آمده

$N$  = طول عمر خستگی

$E$  = مدول یانگ بر حسب مگاپاسکال

$b$  و  $c$  = به ترتیب نمای مقاومت خستگی و نمای شکل پذیری خستگی

$\sigma_F$  و  $\varepsilon_F$  = به ترتیب ضریب مقاومت خستگی و ضریب شکل پذیری خستگی

هرچند که معادله مانسون - کافین معادله ای کاملاً مناسب برای تعیین عمر خستگی قطعه ای با کرنش و سایر مشخصه های معلوم می باشد ولی ایراد اصلی در استفاده از آن امکان محاسبه کرنش فقط در انتهای یک شکاف یا ناپیوستگی بوده و در دیگر نواحی شکست جواب مشخصی را ارائه نمی دهد. تاکنون جدول یا نموداری برای ضرایب تمرکز کرنش این نواحی منتشر نگردیده است (۱۱). با افزایش کاربرد روش المان محدود امکان محاسبه ضرایب تمرکز کرنش در این نواحی بیشتر امکان پذیر خواهد بود. برای انجام تحلیل خستگی تحت بارهای متناوب با روش المان محدود ابتدا میزان تنش های ایجاد شده در قطعه، تحت بارهای تناوبی مورد مطالعه قرار گرفت. برای این کار باید قبل از انجام هر تحلیل خستگی، یک سری محاسبات استاتیکی که شامل حداقل دومرتبه بارگذاری می باشد انجام پذیرفته و سپس با توجه به شمارنده های تنش بوجود آمده اقدام به تشخیص گره های بحرانی مدل کرده و محاسبات خستگی را بر روی این گره های بحرانی انجام داد (۲). در تحلیل خستگی شاتون شرایط بارگذاری به صورت کاملاً معکوس در نظر گرفته شده است. بدین معنی که ابتدا حداکثر بار اعمالی به شاتون محاسبه می شود. سپس بار اعمال شده برداشته شده و در آخر در جهت مخالف بارگذاری اول به

شاتون بارگذاری صورت می گیرد (۱). تناوب بارگذاری به تعداد دفعات زیاد تکرار شده و مقدار طول عمر مصرفی شاتون به دست خواهد آمد. برای تحلیل خستگی تعیین مقدار حداکثر بار اعمالی به شاتون مورد نیاز است. داده‌هایی که در طراحی شاتون ممکن است مورد استفاده قرار می‌گیرند فشار سیلندر در دور کاری، طیف بار، جرم رفت و برگشتی و پارامترهای هندسی مکانیزم لنگ و لغزنده می‌باشند (۳). برای محاسبه مقدار حداکثر بار اعمالی، فشار مؤثر متوسط در سیلندر و راندمان مکانیکی موتور در نظر گرفته شد. برای شاتون تراکتور رومانی مدل U650 استفاده شده مقدار فشار مؤثر متوسط در سیلندر برابر  $0/8$  مگاپاسکال و راندمان مکانیکی موتور مقدار  $0/7$  در نظر گرفته شد (۳). با محاسبه مقدار فشار مشخصه میانگین، مقدار نیروی حداکثر به میزان ۹۵۰۰ نیوتن محاسبه گردید. مرحله بعد انجام تحلیل مدل کردن شاتون می‌باشد. به این منظور ابتدا ابعاد شاتون با دقت  $0/1$  میلی‌متر اندازه‌گیری و مورد مطالعه قرار گرفت و مدل هندسی شاتون در محیط Solidworks ایجاد گردید. شکل ۱ ابعاد شاتون تراکتور رومانی مدل U650 را بر حسب میلی‌متر نشان می‌دهد. سپس مدل حاصل در نرم افزار Solidworks در پردازشگر "POST 1" نرم افزار ANSYS فراخوانی شده و خصوصیات مورد نیاز برای تعریف جنس شاتون طبق جدول ۱ مورد استفاده قرار گرفت (۲). برای دستیابی به دقت بالا از المان های هرمی ده گره‌ای (Solid92) برای مش‌بندی استفاده شد و مدل مطابق شکل ۲ با درجه مش هفت مش‌بندی گردید. دلیل استفاده از این نوع المان امکان استفاده از آن در بررسی و مدل کردن قسمت های هندسی اعضای مکانیکی پیچیده بوده که به این ترتیب امکان استفاده از شیوه های پیشرفته محاسبه خستگی را میسر می‌گرداند (۲).

برای تحلیل مدل ابتدا بار کششی اعمال گردیده و با تعریف سایر شرایط مرزی مسأله یک برای بار اول آنالیز گردید. در مرحله بعد بار کششی حذف و بار فشاری مساوی ولی در خلاف جهت با بارگذاری اول وارد گردید و مسأله برای بار دوم مورد بررسی قرار گرفت. در هر فاز بارگذاری با وارد شدن به پردازشگر "POST 1" تنش های فون میز فعال شده و گره‌های بحرانی مدل شناسایی شدند.

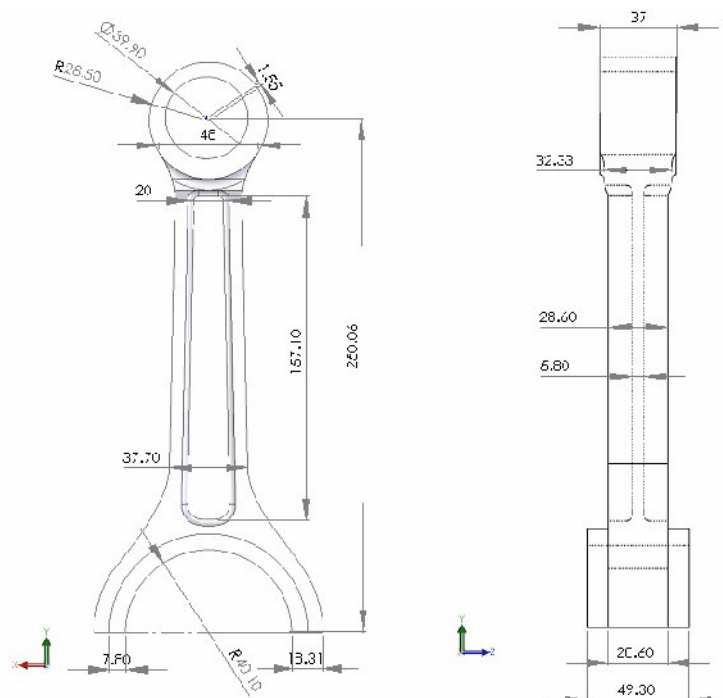
جدول ۱: مشخصات جنس شاتون مورد بررسی

مقدار	مشخصه
۶۲۱	مقاومت کششی (Mpa)
۴۸۳	مقاومت تسلیم (Mpa)
۲۲۹-۲۶۹	سختی برینل (HB)
۲۰۷	مدول یانگ (Gpa)
۷۹	مدول برشی (Gpa)
۰/۳	نسبت پواسون
۷/۷	چگالی ( $Mg/m^3$ )
۰/۸	ضریب اصلاح

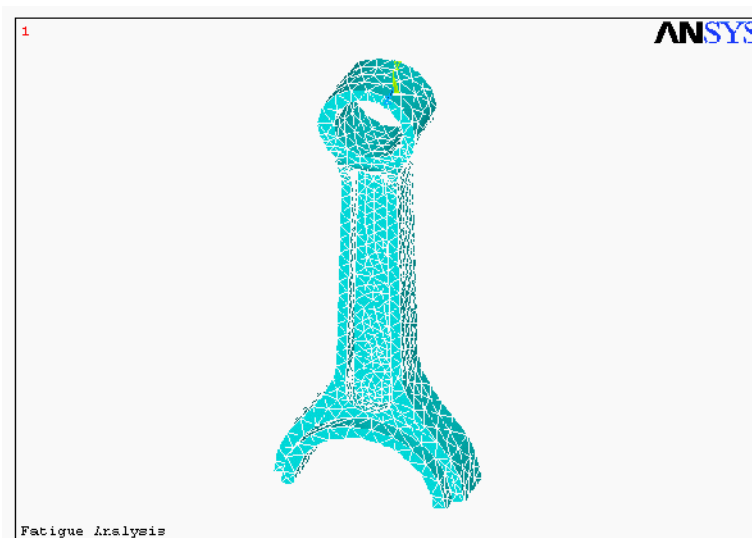
با تعیین گره‌های بحرانی گزینه‌های خستگی در این گره‌ها معین و میزان خستگی محاسبه گردید. در طی تنظیم گزینه‌های خستگی لازم است که داده‌های S-N به دست آمده از آزمون خستگی آلیاژ مورد نظر در محاسبات استفاده شوند. همچنین عدد ۱/۲۵ به عنوان ضریب تمرکز تنش در نظر گرفته شد که معرف تفاوت بین مدل واقعی و شرایط کاری آن با نمونه تحت آزمایش در آزمون خستگی می‌باشد (۶). در نهایت مقدار سیکل اعمال نیرو برابر  $10^6$  به مدل اعمال گردید. میزان مصرف جزئی که بیانگر نسبت تعداد سیکل اعمالی به تعداد سیکل مجاز می‌باشد در هر گره به دست آمد. نتایج به دست آمده در مورد گره‌های بحرانی در شکل ۵ نشان داده شده است.

### نتایج و بحث

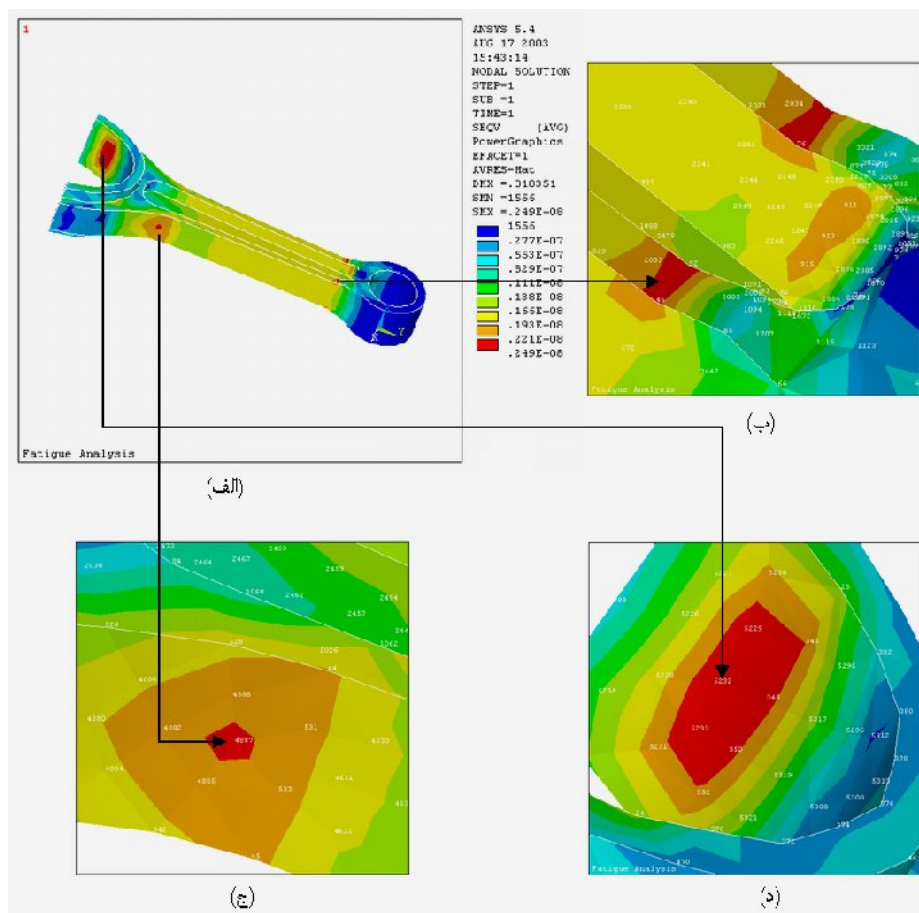
با استفاده از روش المان محدود و به کمک نرم افزار ANSYS می‌توان قطعات مختلف ماشین را از بعد خستگی تحلیل کرده و در این میان در دو عامل مهم وقت و هزینه صرف جویی کرد. چگونگی تعریف رخدادهای بارگذاریها بر روی مدل شاتون در نتایج به دست آمده اثر می‌گذارد و بایستی آنها را نزدیک به شرایط واقعی تعریف نمود. همچنین از آنجا که تحلیل خستگی ابتدا شامل انجام تحلیل های استاتیکی بر روی مدل می‌باشد لازم است در مورد اعمال شرایط مرزی دقت نمود تا مقادیر محاسبه شده نزدیک به شرایط واقعی باشد.



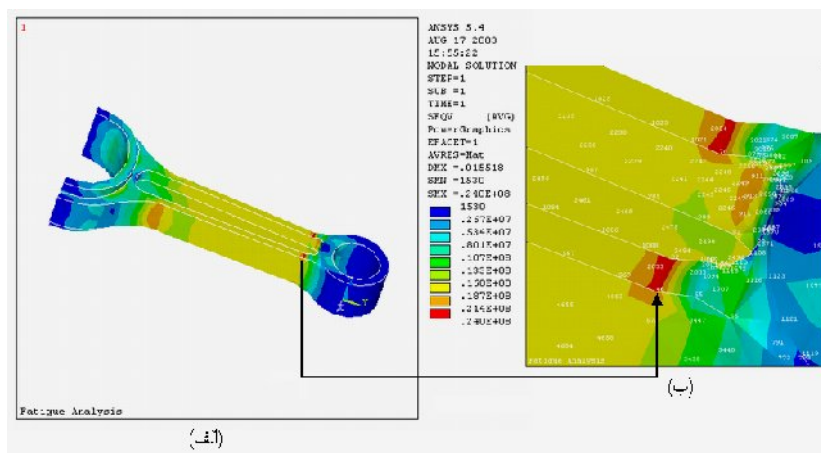
شکل ۱: ابعاد شاتون تراکتور رومانی مدل U650



شکل ۲: مدل مش بندی شده شاتون در محیط ANSYS (۵۹۸۳ المان و ۱۱۴۴۴ گره)



شکل ۳: (الف) تنش های فون میز در بارگذاری کششی، (ب) گره ۴۶، (ج) گره ۴۸۸۷ و (د) گره ۵۳۳۲



شکل ۴: نتایج بارگذاری فشاری تنش های فون میز (الف) و گره ۴۶ (ب)

ضرایب تمرکز تنش نیز باید بیانگر تفاوت بین مدل واقعی و شرایط کاری آن با نمونه تحت آزمایش در آزمون خستگی باشند.

در بررسی خستگی در شاتون یک رخداده شامل دو نوع بارگذاری در نظر گرفته شد. در بارگذاری کششی که نتایج آن در شکل ۳ نشان داده شده است بیشترین تنش ایجاد شده در مدل برابر با ۲۹/۴ مگاپاسکال به دست آمد. این مقدار در بارگذاری فشاری برابر ۲۴ مگاپاسکال محاسبه گردید (شکل ۴). گره های بحرانی مدل در بارگذاری کششی عبارت بودند از گره های شماره ۴۶، ۴۸۸۷ و ۵۲۳۲ که به ترتیب مربوط به نقطه هایی در گژن پین، بر روی ساقه در نزدیکی یاتاقان و در منطقه یاتاقان می باشند. گره ۴۶ هم در بارگذاری فشاری و هم در بارگذاری کششی جزء گره های بحرانی بوده است. پس از تنظیم گزینه های خستگی بر روی مدل میزان خستگی در هر یک از گره های بحرانی محاسبه گردید. بر این اساس تنش های متناوب ایجاد شده در گره های ۴۶، ۴۸۸۷ و ۵۲۳۲ به ترتیب عبارتند از ۲۶/۷۹۳، ۱۲/۹۹۴ و ۴/۱۶۷ مگاپاسکال به دست آمده اند.

نسبت مصرف جزئی که به صورت نسبت تعداد سیکل های مصرف شده به تعداد کل سیکل های مجاز تعریف می گردد برای هر سه گره ۰/۰۱ به دست آمد. همچنین با توجه به تعریف نسبت مصرف جزئی، تعداد سیکل های مجاز اعمال نیرو به شاتون برابر ۱۰<sup>۸</sup> سیکل محاسبه گردید که این مقدار با کاهش ضرایب تمرکز تنش افزایش می یابد.

## منابع

- 1- Alfred Hancq, D. (2001) Fatigue analysis using ANSYS, ANSYS Inc.
- 2- ANSYS. (2001) "ANSYS user guide" Version 5.4, ANSYS Inc.
- 3- Artamonov, M. D., Ilarionov, V. A. and Morin, M. M. (1976) Motor vehicles, Mir Publisher, Moscow.
- 4- Augugliaro, G. and Biancolini, M. E. (2003) Optimization of fatigue performance of titanium connecting rod, SAE technical paper 980800, pp 1-3.
- 5- Beretta, S., Blarasin, A., Endo, M., Giunti, T. and Murakami, Y. (1997) Defect tolerant design of automotive components, Int. J. Fatigue, 19(40):319-333.
- 6- Biancolini, M. E., Brutti, C., Pennestri, E. and Valentini, P. P. (2003) Dynamic, mechanical efficiency and fatigue analysis of the double cardan homokinetic joint, Int. J. of Vehicle Design, 33 (1):47-65.
- 7- Internet Web Site, www.carrilloind.com/story.html
- 8- Lo, S. H. R. and Bevan, A. (2002) Fatigue analysis of a plate-with-a-hole specimen and a truck exhaust bracket using computer-based approach, Int. Jou. Eng. Sim. (IJES), 4(2).
- 9- Rabb, R. (1996) Fatigue failure of a connecting rod, engineering failure analysis, 3(1):13-28.
- 10- Reppen, B. (2001) Optimized connecting rods to enable higher engine performance and cost reduction, SAE technical paper 980882, pp. 1-5.
- 11- Shigley, J. E. and Mischke, C. R. (2001) Mechanical engineering design, chapter7, McGraw-Hill, New York.
- 12- Whittaker, D. (2001) The competition for automotive connecting rod markets, Metal Powder Report, Vol. 56, No. 5, pp. 32-37.