

طراحی و ارائه الگو جهت سنجش تاثیر سرمایه اجتماعی بر ابعاد توسعه پایدار

دکتر سید رضا صالحی امیری¹

دکتر محسن قدمی²

یوسف بیگ زاده³

چکیده

در دو دهه اخیر مفهوم سرمایه اجتماعی در سطوح و اشکال متفاوت خود به عنوان یکی از جالب توجه ترین مفاهیم اجتماعی توجه صاحب نظران و پژوهشگران را با چارچوب های تحلیلی خاصی به خود جلب کرده است و از طرفی بعد از ناکارآمدی الگوی تک بعدی توسعه در پنجاه سال اخیر، توسعه پایدار از جمله مباحث مورد توجه دولت‌ها، ملت، مجامع بین‌المللی بوده است از آنجائیکه سرمایه اجتماعی به واسطه ارتباطش با سایر مؤلفه‌های بنیادین اجتماعی نظیر، نظم، وفاق اجتماعی، تعهد و پیوند اجتماعی، انسجام اجتماعی، امنیت و مشارکت اجتماعی ضروری بنظر رسید که تاثیرش با ابعاد توسعه پایدار بعنوان اولویت مورد توجه کشور در نیل به چشم انداز بیست ساله نظام مقدس جمهوری اسلامی مورد مطالعه قرار گیرد. این پژوهش با هدف پاسخ به سوال اصلی تحقیق یعنی چگونگی طراحی و ارائه الگوی سنجش تاثیر سرمایه اجتماعی بر ابعاد توسعه پایدار براساس مدل توسعه پایدار OECD و با استفاده از شاخصهای کمیته ملی توسعه پایدار ایران، با گرایش توسعه‌ای و کاربردی انجام شده است. جامعه آماری پژوهش اعضای هیات علمی منطقه 13 دانشگاه آزاد اسلامی می باشد که یک نمونه 219 نفری به روش خوشه ای انتخاب و نظر نخبگان به صورت نظری جمع آوری گردید. از آنجائیکه این تحقیق در پی سنجش، جهت تاثیر و نوع آن بوده برای تحلیل یافته‌ها از روش مدل یابی معادلات ساختاری و تحلیل عاملی تاییدی با استفاده از نرم افزار لیزرل استفاده شده که یافته‌های تحقیق حکایت از تاثیر مثبت، مستقیم و معنی دار متغیر سرمایه اجتماعی بر ابعاد متغیر توسعه پایدار به ترتیب 88% بر بعد اقتصادی توسعه پایدار و 71% بر بعد اجتماعی و زیست محیطی توسعه پایدار و در نهایت 70% بر بعد سیاسی توسعه پایدار دارد. در نهایت برای نیل به اهداف توسعه پایدار پیشنهادهای چون فرهنگ سازی برای حفظ محیط زیست، تهیه پیوست فرهنگی، ارتقاء سطح مشارکت عمومی و اعتماد به کارگزاران و سیاست گذاران ارائه گردید.

واژه‌های کلیدی: توسعه پایدار، سرمایه اجتماعی، پایداری سیاسی، پایداری اجتماعی، پایداری زیست محیطی

¹ - عضو هیئت علمی (استادیار) دانشگاه آزاد اسلامی، واحد علوم و تحقیقات تهران، تهران، ایران

² - عضو هیئت علمی (استادیار) دانشگاه آزاد اسلامی، واحد علوم و تحقیقات تهران، تهران، ایران

³ - دانش آموخته مقطع دکترای تخصصی رشته مدیریت واحد علوم و تحقیقات تهران (yosef.beigzadeh@yahoo.com)

مقدمه

به اعتقاد اکثر پژوهشگران و اندیشمندان حوزه مطالعات فرهنگی سرمایه اجتماعی حتی اگر مفهومی واحد باشد، قطعاً مصداق واحدی در همه جوامع ندارد و اقتضای سرمایه بودن آن، این است که در هر جامعه‌ای متناسب با مقتضیات آن جامعه شکل بگیرد. هویت ملی، پیشینه تاریخی، باورها، دین، دردها و شادی‌های مشترک و سود و زیان‌های عمومی یک جامعه در چند و چون تولید سرمایه اجتماعی آن نقش دارد و لذا نمی‌توان میزان سرمایه اجتماعی در جوامع مختلف را با شاخص‌هایی یکسان سنجید (الویری، 1384). ولی مفهوم توسعه پایدار عکس آن است؛ بدین معنا که توسعه پایدار، برآورنده نیاز و آرمانهای انسانها، نه فقط در یک کشور و یک منطقه که تمامی مردم در سراسر جهان و در حال و آینده است. از این منظر توسعه پایدار به عنوان یکی از اهداف مهم و کلیدی جوامع و دولت‌ها امروزه دارای جایگاه و اهمیت ویژه‌ای در طرح‌ها و برنامه ریزی‌های جامع و کلان رشد و توسعه‌ای کشورها و حتی در سطوح گوناگون مورد بحث کنفرانس‌ها، سازمان‌ها و نهادهای بین‌المللی می‌باشد که در ادامه بطور اجمالی به توضیح مولفه‌های توسعه پایدار و سرمایه اجتماعی پرداخته می‌شود.

توسعه جریانی چند بعدی است که «مستلزم تغییرات اساسی در ساختار اجتماعی، طرز تلقی مردم، نهادهای ملی و نیز تسریع رشد اقتصادی، کاهش نابرابری و ریشه کن کردن فقر مطلق است» (سریع القلم، 1376: 150).

پایداری در معنای وسیع خود به توانایی جامعه، اکوسیستم یا هر سیستم جاری برای تداوم کارکرد در آینده نامحدود اطلاق می‌گردد بدون اینکه اجباراً در نتیجه‌ی تحلیل رفتن منابعی که سیستم بدان وابسته است یا با بار بیش از حد روی آنها به ضعف کشیده می‌شود (گیلمن، 1996).

توسعه پایدار به معنای تلفیق اهداف اقتصادی، سیاسی، اجتماعی و زیست محیطی برای حداکثر سازی رفاه انسان فعلی بدون آسیب به توانایی نسل آینده برای برآوردن نیازهایشان می‌باشد (OECD P¹. 2001. 11).

¹. Organization for Economic Cooperation and Development

به عبارت دیگر سرمایه اجتماعی را می‌توان حاصل روابط مثبتی در جامعه دانست و آن را به مجموع منابعی که در ذات روابط سازمان اجتماعی به وجود می‌آیند و زندگی اجتماعی را مطلوب‌تر می‌سازند، اطلاق کرد (الوانی، 1378: 129).

سرمایه اجتماعی عبارت است از اعتماد، هنجارها و شبکه‌هایی از همکاری و تعاون برای تسهیل و نیل به منافع متقابل است (پاتنام، 1993).

با نگاهی دقیق به مفهوم سرمایه اجتماعی از یک سو به عنوان متغیر پنهان و برون زای تحقیق و توسعه پایدار از سوی دیگر بعنوان متغیر پنهان و درون زای تحقیق می‌توان به ضرورت انجام این رساله پی برد. بررسی نقش سرمایه اجتماعی بر ابعاد توسعه پایدار نه تنها در سطح بین المللی حائز اهمیت است، بلکه در سطح ملی نیز، به ویژه در کشورهایی نظیر ایران از جهات گوناگون اجتماعی، فرهنگی و سیاسی و اقتصادی ارزشمند است. واضح است که برای سنجش نقش سرمایه اجتماعی بر ابعاد توسعه پایدار شناخت ابعاد، مولفه‌ها و دیدگاه موجود در خصوص سرمایه اجتماعی الزامی است. اهمیت این بحث هنگامی بیشتر می‌شود که با نگاهی متفاوت و از منظری متفاوت از گذشته و با دید فراملی به بررسی تاثیر این نقش پرداخته شود.

این پژوهش از آن جهت که به بررسی تاثیر سرمایه اجتماعی بر ابعاد توسعه پایدار و تدوین الگوی مناسب می‌پردازد حائز اهمیت و ضرورت است. چرا که تاکنون پژوهشی با این عنوان و در این سطح در کشور به انجام نرسیده است. از طرفی میزان نیاز جامعه به این نوع تحقیقات نیز بر اهمیت و ضرورت انجام تحقیق می‌افزاید. از طرفی انجام چنین پژوهش‌هایی می‌تواند از حیث نظری نیز حائز اهمیت و اولویت باشد چرا که با توجه به میان رشته‌ای بودن این موضوع ضرورت دارد که با تمسک جستن از علوم مختلف نظیر جامعه‌شناسی-اقتصاد-علوم سیاسی و مدیریت به بازتعریف این رابطه پرداخته شود که این امر می‌تواند نهایتاً به تولید دانش جدید و بومی منجر شود که قطعاً بهره‌بردارانی از آن برای بر طرف کردن نیاز جامعه نیز مفید خواهد بود.

پژوهش حاضر از حیث عملی نیز دارای فواید زیادی می‌باشد. امروزه تمامی خط‌مشی‌گذاران و سیاستمداران در کشور به اتفاق از اهمیت و ضرورت توسعه و توسعه پایدار سخن می‌رانند و در همین راستا اقدام به تنظیم سند چشم‌انداز افق 1404 گردیده است. انجام این پژوهش می‌تواند به ارائه راهکارهایی ختم شود که در صورت عملیاتی نمودن آنها از طریق تقویت و تاکید بر مقوله سرمایه اجتماعی که موجبات دستیابی به

توسعه پایدار در کشور را فراهم سازد. راهکارهای اجتماعی - سیاسی - اقتصادی و ارتباطی جهت تقویت سرمایه اجتماعی می تواند زمینه ساز ظهور توسعه پایدار در کشور گردد که این مهم ضرورت انجام پژوهش رابیش ازپیش می سازد و اهداف زیر دنبال می شود:

- دستیابی به الگویی کاربردی جهت سنجش تاثیر سرمایه اجتماعی در ابعاد توسعه پایدار
- شناسایی مفهوم، ابعاد و مولفه‌ها و شاخص‌های سرمایه اجتماعی
- شناسایی مفهوم، ابعاد و مولفه‌ها و شاخص‌های توسعه پایدار
- شناسایی میزان اهمیت ابعاد و مولفه‌های سرمایه اجتماعی بر شکل‌گیری ابعاد توسعه پایدار
- ارایه راهکارهایی برای دستیابی به مدل کمی جهت سنجش تاثیر مولفه‌های سرمایه اجتماعی در شکل‌گیری توسعه پایدار

در راستای رسیدن به اهداف فوق‌الذکر، سوالات زیر به شرح زیر مطرح است:

- چگونه می توان به طراحی الگویی جهت سنجش تاثیر سرمایه اجتماعی بر ابعاد توسعه پایدار پرداخت؟
- ابعاد، مولفه‌ها و شاخص‌های سرمایه اجتماعی کدامند؟
- ابعاد، مولفه‌ها و شاخص‌های توسعه پایدار کدامند؟
- اهمیت ابعاد، مولفه‌ها و شاخص‌های سرمایه اجتماعی در شکل‌گیری ابعاد توسعه پایدار به چه میزان می باشد؟
- چه مدلی را می توان جهت سنجش تاثیر مولفه‌های سرمایه اجتماعی بر ابعاد توسعه پایدار طراحی نمود؟

از آنجایی که در این تحقیق به دنبال طراحی و ارایه الگو به منظور سنجش تأثیر سرمایه اجتماعی بر ابعاد توسعه پایدار هستیم. با توجه به اینکه فرضیه تحقیق پاسخ احتمالی محقق به سوال تحقیق می باشد از این رو الگوی طراحی شده در این پژوهش، همان فرضیه اصلی تحقیق می باشد در همان راستا فرضیات فرعی زیر مورد سنجش قرار می گیرد:

- سرمایه اجتماعی، تأثیر مثبت مستقیم و معنی‌داری روی بعد اقتصادی توسعه پایدار دارد.
- سرمایه اجتماعی، تأثیر مثبت مستقیم و معنی‌داری روی بعد اجتماعی توسعه پایدار دارد.
- سرمایه اجتماعی، تأثیر مثبت مستقیم و معنی‌داری روی بعد زیست محیطی توسعه پایدار دارد.
- سرمایه اجتماعی، تأثیر مثبت مستقیم و معنی‌داری روی بعد سیاسی توسعه پایدار دارد.

ابزار و روش تحقیق:

در حوزه روش شناسی در بین صاحب نظران اختلاف نظر وجود داشت البته بعد از ارائه الگوی پیاز فرآیند پژوهش توسط ساندرز در سال 2003، در این یاب اجماع نسبی حاصل شده است (آذر، الوانی دانائی فرد، 1389: 36). بر اساس این الگو، گرایش این پژوهش کاربردی و توسعه‌ی، رویکرد آن استقرایی، هدف روش شناسی آن کشف نظم (در مرحله اول) و تبیین (در مرحله دوم)، روش گردآوری داده‌ها پرسش‌نامه و استراتژی (طرح) آن علی‌می باشد.

در روش تحقیق نوین، قلمرو هر تحقیقی به سه بعد زمانی، مکانی و موضوعی محدود می‌شود تا بدین وسیله تمرکز لازم بر موضوع وجود داشته باشد و محقق بتواند با طرح سوالاتی به پاسخ مورد به نظر خود برسد. با توجه به موارد فوق قلمرو زمانی، مکانی و موضوعی این پژوهش عبارت می‌باشد از:

قلمرو مکانی: قلمرو مکانی این پژوهش شامل کلیه اعضای هیئت علمی منطقه 13 دانشگاه آزاد اسلامی می‌باشد.

قلمرو موضوعی: قلمرو موضوعی این تحقیق مربوط به طراحی و ارائه الگو جهت سنجش تاثیر سرمایه اجتماعی بر ابعاد توسعه پایدار می‌باشد.

برای جمع‌آوری داده‌ها از پرسشنامه محقق ساخته استفاده شد که شامل 89 سوال که 30 سوال آن در حیطه‌ی سرمایه اجتماعی 14 سوال آن در حیطه‌ی اقتصادی توسعه پایدار و 17 سوال آن در حیطه اجتماعی توسعه پایدار و 19 سوال در رابطه با پایداری محیط زیست و 9 سوال در خصوص پایداری سیاسی توسعه بود که پاسخگو بر اساس طیف (صفر تا 100) به هر سوال امتیاز داد.

در خصوص برآورد روایی پرسشنامه سعی گردید بر اساس مبانی نظری موجود در حیطه سرمایه اجتماعی و توسعه پایدار و نظرات و دیدگاه اساتید محترم چندین بار بررسی و مورد بازبینی قرار گرفت و برای تعیین میزان پایایی پرسشنامه، از اعضای هیئت علمی نمونه تحقیق به تعداد 20 نفر انتخاب و با فاصله حداقل یک هفته، دو مرتبه نظر خواهی شد و ضریب پایایی با فرمول آلفای کرونباخ برابر با (0/83+) محاسبه شد. این به آن معنی است که همبستگی بین اطلاعات آورده شده در پرسشنامه ناشی از دیدگاه واقعی آنها بوده است و عوامل دیگری در آن مداخله نداشته اند. جامعه آماری این پژوهش شامل کلیه اعضای هیئت علمی منطقه 13 دانشگاه آزاد اسلامی که تعداد آنها 1878 نفر می باشد و به منظور گردآوری داده ها از نمونه انتخاب شده جهت سنجش مدل، تعداد 219 نفر بر اساس فرمول کوکران و به روش خوشه‌ای نسبی تعیین و پرسشنامه بین آنها توزیع گردید.

جدول (1) توزیع نمونه تحقیق

حجم نمونه	حجم خوشه	خوشه‌های انتخاب شده
60	305	واحد تیریز
40	196	واحد بناب
40	184	واحد مراغه
43	198	واحد شبستر
36	175	واحد میانه
219	996	جمع

در این پژوهش که هدف آن طراحی و تست یک مدل است، برای تحلیل داده‌ها و آزمون مفروضات مدل، از روش مدل‌یابی معادلات ساختاری (SEM)¹ استفاده شده است.

¹ - Structural Equation Model (SEM)

این روش آمیزه ای از رگرسیون، تحلیل مسیر و تحلیل عاملی تأییدی است. در این روش دو گروه متغیر وجود دارد: متغیر نهفته یا مکنون¹ و متغیرهای مشاهده شده یا آشکار². متغیر نهفته مستقیماً قابل مشاهده نبوده و از طریق متغیرهای مشاهده شده سنجیده می شود.

متغیرهای مشاهده شده سنجه‌هایی هستند که از طریق آنها متغیرهای نهفته اندازه‌گیری یا سنجیده می شوند. متغیرهای فوق به دو گروه برون‌زا و درون‌زا نیز تقسیم می شوند متغیرهای برون‌زا و درون‌زا با بهره‌گیری از روش معادلات ساختاری می‌توان همزمان دو مدل ساختاری و اندازه‌گیری را بررسی نمود. مدل اندازه‌گیری یا بخش تحلیل عاملی تأییدی مشخص می‌کند که چگونه متغیرهای نهفته یا سازه‌های فرضی در قالب تعدادی متغیر قابل مشاهده اندازه‌گیری شده‌اند. بخش مدل ساختاری یا تابع ساختاری، روابط علی بین متغیرهای نهفته را مشخص می‌کند.

یافته‌ها:

به منظور گردآوری داده‌ها از نمونه انتخاب شده جهت تست مدل، تعداد 219 پرسشنامه بین اعضای هیئت علمی دانشگاه آزاد اسلامی توزیع شده است. از بین 219 پرسشنامه، تعداد 197 عدد به پژوهشگر برگشت داده شده‌اند که 192 مورد از آنها برای ورود به نرم افزار و انجام تحلیل مناسب تشخیص داده شده و مورد استفاده قرار گرفتند. با استناد به بخش جمعیت شناختی پرسشنامه، از بین پاسخ دهندگان، 130 پاسخگو مرد (67%) و 62 پاسخگو زن بوده (33%) است. همچنین، میزان تحصیلات پاسخگویان به ترتیب، 178 (92%) نفر فوق لیسانس و 41 (8%) نفر تحصیلات دکترا داشتند.

بعد از گردآوری داده‌های مربوط به متغیرهای نهفته مدل، میانگین، انحراف استاندارد و کوواریانس آنها محاسبه و در جدول (1) گزارش شده است. کوواریانس متغیرهای نهفته به عنوان ورودی نرم افزار لیزرل جهت انجام تحلیل عاملی تأییدی و آزمون مفروضات مدل مورد استفاده قرار گرفته است.

¹ - Latent Variable

² - Obvious Variable

جدول (2): میانگین، انحراف استاندارد و ماتریس کوواریانس بین متغیرهای نهفته

متغیرهای نهفته	میانگین	انحراف استاندارد	ماتریس کوواریانس بین متغیرهای نهفته				
سرمایه اجتماعی	5/87	1/23	1/53				
بعد اقتصادی توسعه	5/34	1/46	1/60	2/16			
بعد اجتماعی توسعه	5/76	1/46	1/28	1/87	2/13		
بعد زیست محیطی توسعه	4/93	1/12	0/99	1/29	1/36	1/27	
بعد سیاسی توسعه	5/11	1/72	1/49	1/88	2/09	1/55	2/98

در این پژوهش، از روش‌های آماری مدل‌یابی معادلات ساختاری و تحلیل عاملی تاییدی¹ جهت آزمون مفروضات مدل و ارزیابی میزان برآزش مدل با داده‌های گردآوری شده از جامعه آماری پژوهش، به طور همزمان استفاده شده است. در این مطالعه، برای آنالیز داده‌ها از نرم افزار لیزرل² (8/5) استفاده شده است. خلاصه نتایج حاصل از آزمون مفروضات مدل و همچنین روابط بین متغیرهای مکنون برون‌زا و درون‌زا، در جدول (2) و به تفصیل در ذیل، گزارش شده است.

جدول (3): نتایج مدل‌یابی معادلات ساختاری

مسیر		ضرایب مسیر استاندارد	T value
γ_{11}	سرمایه اجتماعی روی بعد اقتصادی توسعه	0/88	27/51
γ_{12}	سرمایه اجتماعی روی بعد اجتماعی توسعه	0/71	14/72
γ_{13}	سرمایه اجتماعی روی بعد زیست محیطی توسعه	0/71	14/93
γ_{14}	سرمایه اجتماعی روی بعد سیاسی توسعه	0/70	14/31
توجه: در همه مسیرها، $p \leq 0/05$ ، یعنی همه مسیرها معنی‌دار تلقی می‌شوند.			

فرضیه (H_1): سرمایه اجتماعی، تأثیر مثبت مستقیم و معنی‌داری روی بعد اقتصادی توسعه پایدار دارد.

با استناد به اطلاعات ارائه شده در جدول (3)، ضریب مسیر متغیر مکنون برون‌زا ی سرمایه اجتماعی بر متغیر مکنون درون‌زا ی بعد اقتصادی توسعه پایدار ($\gamma_{14} = 0/088$).

1 - Confirmatory Factor Analysis(CFA)

2 - Linear Structural Relationships (LISREL)

با ارزش T برابر با $27/51$ در سطح خطای $0/038$ می باشد. بنابراین، آماره مورد نظر معنی دار بوده و فرض صفر¹ مبنی بر عدم وجود ضریب مربوطه رد می شود و این به معنی تایید فرضیه پژوهشی است.

فرضیه (H_2): سرمایه اجتماعی، تأثیر مثبت مستقیم و معنی داری روی بعد اجتماعی توسعه پایدار دارد.

با استناد به اطلاعات ارائه شده در جدول (3)، ضریب مسیر متغیر مکنون برون زای سرمایه اجتماعی بر متغیر مکنون درون زای بعد اجتماعی توسعه پایدار ($\gamma_{12}=0/71$)، با ارزش T برابر با $14/72$ در سطح خطای $0/057$ می باشد. بنابراین، آماره مورد نظر معنی دار بوده و فرض صفر مبنی بر عدم وجود ضریب مربوطه رد می شود و این به معنی تایید فرضیه پژوهشی است.

فرضیه (H_3): سرمایه اجتماعی، تأثیر مثبت مستقیم و معنی داری روی بعد زیست محیطی توسعه پایدار دارد.

با استناد به اطلاعات ارائه شده در جدول (3)، ضریب مسیر متغیر مکنون برون زای سرمایه اجتماعی بر متغیر مکنون درون زای بعد زیست محیطی توسعه پایدار ($\gamma_{13}=0/71$)، با ارزش T برابر با $14/93$ در سطح خطای $0/044$ می باشد. بنابراین، آماره مورد نظر معنی دار نبوده و فرض صفر مبنی بر عدم وجود ضریب مربوطه رد می شود و این به معنی تایید فرضیه پژوهشی است.

1- تصمیم گیری های اصلی همواره به یکی از دو صورت ذیل خواهند بود:

1. فرض صفر H_0 را رد می کنیم.

2. فرض صفر H_0 را رد نمی کنیم.

در حقیقت ما فرض صفر را تثبیت نمی کنیم، بلکه صرفاً می گوئیم که گواه نمونه آن قدر محکم نیست که با اطمینان فرض صفر را رد کنیم. لذا با توجه به این امر، فرض H_0 را نمی توان رد نمود و آن را به عنوان یک فرض صحیح با احتمال 95% حذف می نماییم.

فرضیه (H_4): سرمایه اجتماعی، تأثیر مثبت مستقیم و معنی‌داری روی بعد سیاسی توسعه پایدار دارد.

با استناد به اطلاعات ارائه شده در جدول (3)، ضریب مسیر متغیر مکنون برون زای سرمایه اجتماعی بر متغیر مکنون درون زای بعد اقتصادی توسعه پایدار ($\gamma_{14} = 0/70$)، با ارزش T برابر با $14/31$ در سطح خطای $0/068$ می باشد. بنابراین، آماره مورد نظر معنی دار نبوده و فرض صفر مبنی بر عدم وجود ضریب مربوطه رد می شود و این به معنی تایید فرضیه پژوهشی است.

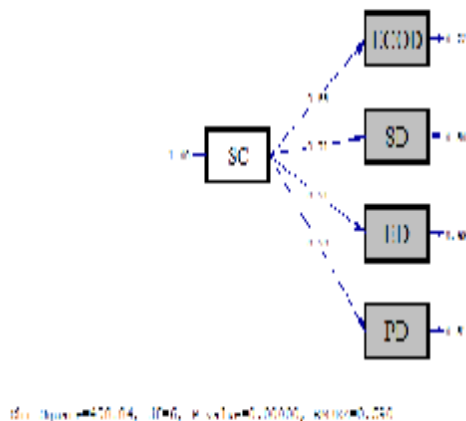
جدول (4): آماره های مربوط به نیکویی برازش مدل

آماره های برازش	ارزش
شاخص نیکویی هنجار شده	0/64
ریشه مجذور میانگین باقیمانده	0/34
شاخص برازش مقایسه ای بنتلر	0/64
شاخص نیکویی برازش	0/54
شاخص نیکویی برازش هنجار نشده	0/40

مدل نهایی با استناد به مقادیر استاندارد 1

در ضرایب مسیر استاندارد نشده، مقیاس متغیرها باهم یکسان نیستند. در صورتی که در ضرایب استاندارد شده مقیاس متغیرها یکسان شده و امکان مقایسه متغیرها وجود دارد. بنابراین، برای مقایسه اثرات چندین متغیر مستقل روی متغیر وابسته از ضرایب استاندارد شده استفاده می شود. در زیر ضرایب استاندارد مسیر نشان داده شده است.

شکل (1): نمودار مسیر ارائه شده (ضرایب استاندارد)

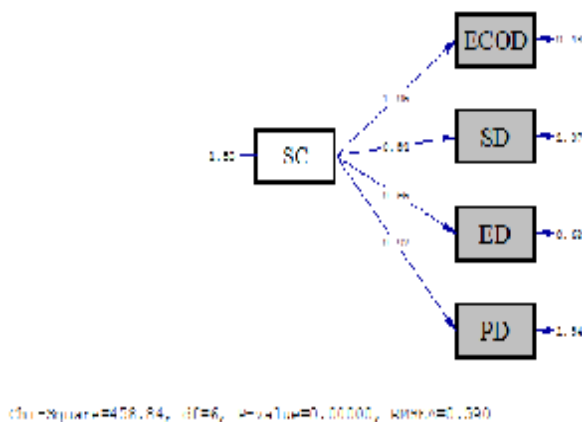


مقادیر برآورد شده بارهای عاملی¹

مقادیر برآورد شده بارهای عاملی، مقادیری هستند که نمرات خام عامل پیش بینی شونده را نشان می دهند. نرم افزار (لیزرل) بر اساس این نمرات، مقادیر T را برآورد می کند. در این مدل، مقادیر برآورد شده بارهای عاملی عبارتند از:

¹ - Estimate Factor Analyses

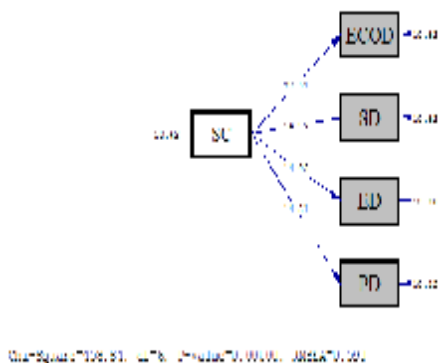
شکل (2): مقادیر برآورد شده خام بارهای عاملی



بررسی ضرایب T در مدل نهایی (T-value)

از طریق مقادیر داده های خام بدست آمده برای هر پارامتر در مدل، یک مقدار T مشاهده شده به دست می آید که در ، به تفکیک مسیرها نمایش داده شده است.

شکل (3): ضرایب T در مدل نهایی



نتیجه گیری

با توجه به یافته های حاصل از تجزیه تحلیل انجام شده بر اطلاعات بدست آمده در جامعه آماری با روش تحلیل عاملی تاییدی و مدل یابی ساختاری در فصل چهارم، هر چهار سوال مطرح در مورد روابط متغیر نهفته برون زای سرمایه اجتماعی با تک تک متغیرهای درون زای توسعه پایدار، حکایت از ارتباط مثبت، مستقیم و معنی داری بین سرمایه اجتماعی، با ابعاد چهارگانه مطرح شده در الگوی پژوهش برای توسعه پایدار می باشد.

یافته های ناشی از اجرای تحقیق:

فرضیه (H_1): سرمایه اجتماعی، تأثیر مثبت مستقیم و معنی داری روی بعد اقتصادی توسعه پایدار دارد.

با توجه به نتایج بدست آمده از مدلی یابی معادلات ساختاری و تحلیل عاملی تاییدی با استفاده از نرم افزار لیزرل در جدول (3) در سطح خطای 38% و ارزش T برابر 27/51، ضریب مسیر متغیر سرمایه اجتماعی با بعد اقتصادی توسعه پایدار بعنوان متغیر درون زای پنهان برابر 0/8 می باشد به عبارت دیگر یافته تحقیق نشان دهنده تاثیر مثبت، مستقیم و معنی دار سرمایه اجتماعی بر بعد اقتصادی توسعه پایدار است.

فرضیه (H_2): سرمایه اجتماعی، تأثیر مثبت مستقیم و معنی داری روی بعد اقتصادی توسعه پایدار دارد.

با توجه به نتایج بدست آمده از مدل یابی معادلات ساختاری و تحلیل عاملی تاییدی در جدول (3) در سطح خطای 57% و ارزش T برابر 14/72 ضریب مسیر متغیر برون زای سرمایه اجتماعی با بعد اجتماعی توسعه پایدار بعنوان متغیر درون زای توسعه پایدار برابر 71% بوده و این امر حکایت از تاثیر مثبت، مستقیم و معنی دار سرمایه اجتماعی بر بعد اجتماعی توسعه پایدار دارد.

فرضیه (H_3): سرمایه اجتماعی، تأثیر مثبت مستقیم و معنی داری روی بعد اقتصادی توسعه پایدار دارد.

با توجه به یافته های حاصل مدل یابی معادلات ساختاری و تحلیل عاملی تاییدی جدول (3) که نشان دهنده ی ضریب مسیر 71% بین متغیر برون زای سرمایه اجتماعی

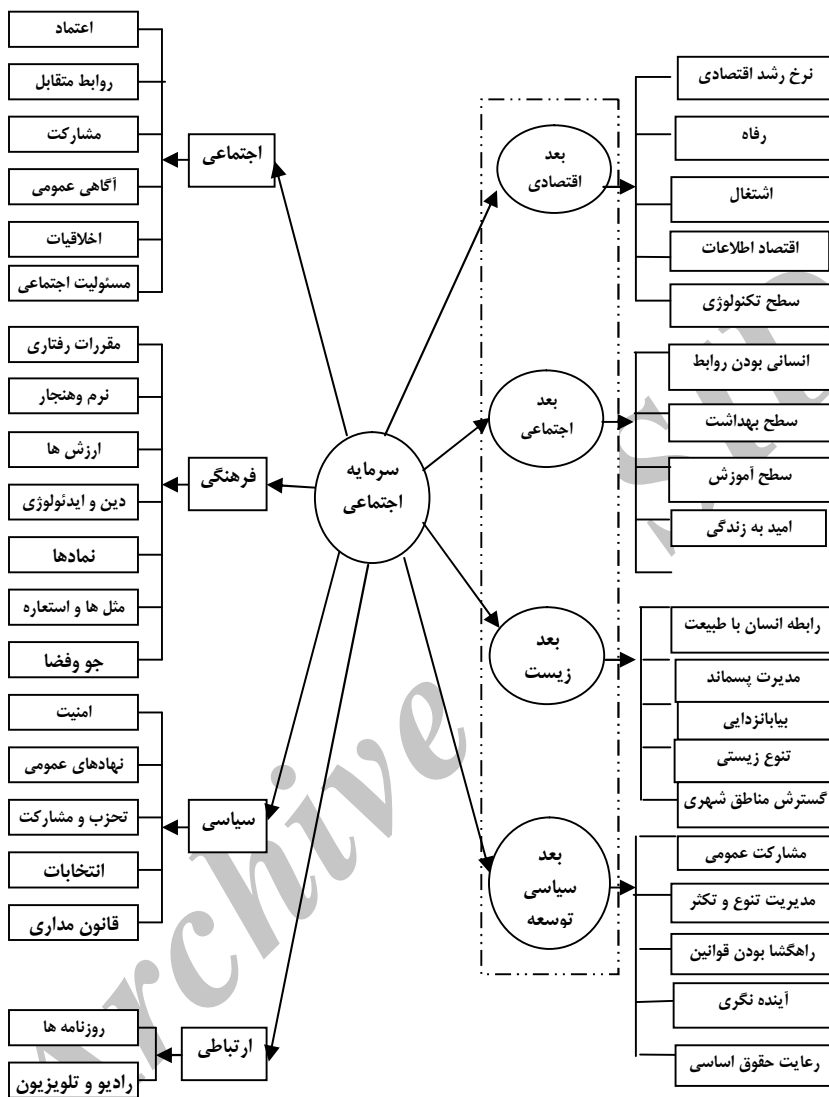
و بعد زیست محیطی توسعه پایدار بعنوان متغیر پنهان برون زا در سطح خطای 44% و ارزش T برابر با 14/93 می توان نتیجه گرفت بین بعد سرمایه اجتماعی و بعد زیست محیطی توسعه پایدار تاثیر مثبت، مستقیم و معنی داری وجود دارد.

فرضیه (H₄): سرمایه اجتماعی، تأثیر مثبت مستقیم و معنی داری روی بعد اقتصادی توسعه پایدار دارد.

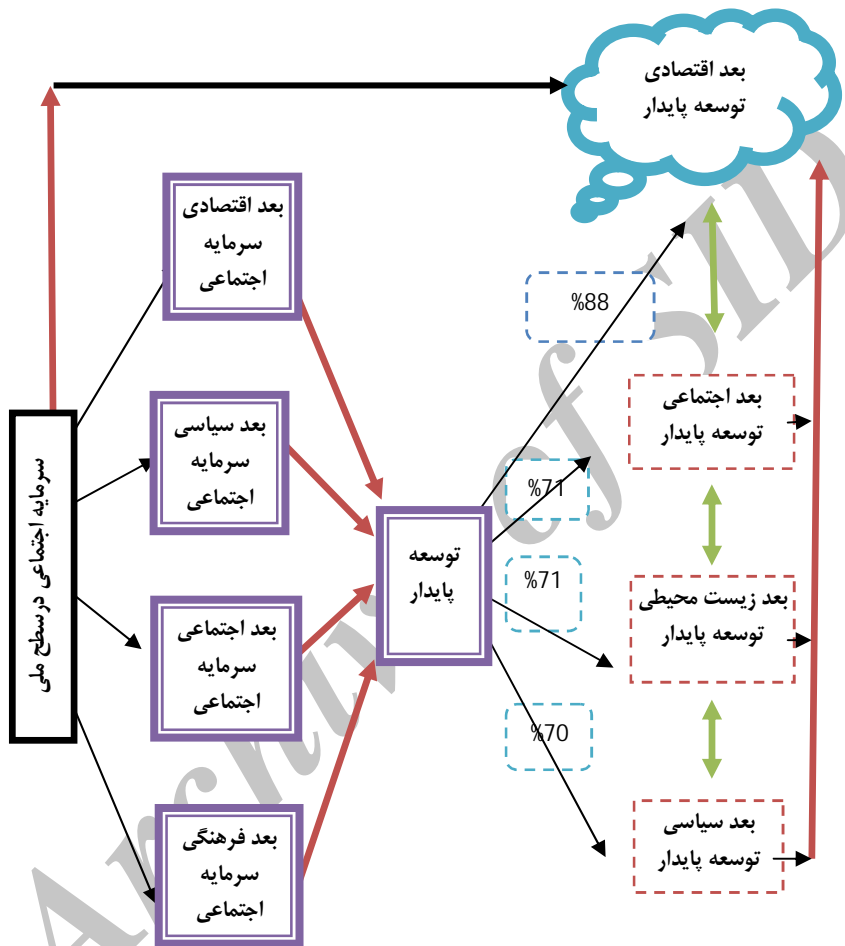
با توجه به نتایج بدست آمده از مدلیابی معادلات ساختاری و تحلیل عاملی تاییدی در جدول (3)، ضریب مسیر متغیر نهفته برون زای سرمایه اجتماعی بر بعد سیاسی متغیر نهفته درون زای توسعه پایدار در سطح خطای 68%، بوده و ارزش T آن برابر 14/30 می باشد بنابراین نتیجه می شود که بین سرمایه اجتماعی و بعد سیاسی توسعه پایدار تأثیر مثبت، مستقیم و معنی داری وجود دارد.

الگوی پیشنهادی تحقیق:

در الگوی پیشنهادی با بهره گیری از مدل مفهومی اولیه رساله سرمایه اجتماعی به واسطه ارتباطش با سایر مؤلفه های بنیادین اجتماعی نظیر، نظم، وفاق اجتماعی، تعهد و پیوند اجتماعی، انسجام اجتماعی، امنیت و مشارکت اجتماعی مورد بررسی قرار گرفته است و تاثیرش با ابعاد توسعه پایدار بعنوان اولویت اساسی مورد توجه قرار گرفته است.



الگوی نهایی پژوهش



- همان طوری که در مدل بالا مشخص گردیده سرمایه اجتماعی به عنوان متغیر برون زای بابت اقتصادی توسعه پایدار رابطه مستقیم و مثبت و معنی داری داشته و موجب رشد اقتصادی، اشتغال کامل، امکان بهره برداری حداکثری از منابع و ... را می گردد.
- از آنجای یکه سرمایه اجتماعی با بعد اجتماعی توسعه پایدار رابطه ی مستقیم و معنی داری دارد و موجبات سازگاری، وفاق و دسترسی به خدمات آموزشی ، تعالی روابط انسانی را به ارمغان می آورد.
- سرمایه اجتماعی در بعد زیست محیطی حفاظت موثر از محیط زیست، مدیریت موثر از اکوسیستم و منابع فیزیکی و بیولوژیکی تقویت می نماید.
- در بعد سیاسی توسعه پایدار سرمایه اجتماعی موجب مشروعیت سیاسی، نهادسازی، مدیریت موثر تنوع قومی و تکرر گرای، مشارکت مردم در تصمیم گیریها می گردد.

یافته های ناشی از ادبیات تحقیق:

- در این قسمت یافته های پژوهش حاضر با میانی نظری و یافته های نتایج پیشین مورد مقایسه و در خصوص همسویی و اختلاف احتمالی آنها بحث خواهد شد.
- ۱- یافته های تحقیق حاضر حکایت از بیشترین تاثیر پذیری بعد اقتصادی توسعه پایدار از سرمایه اجتماعی است که با یافته های مطالعات نظریه پردازان حوزه سرمایه اجتماعی از جمله پیر بوردیو و پاتنام، گلن لوری هم سو می باشد.
 - ۲- اکثر تحقیقات داخلی انجام یافته در داخل کشور بر تاثیر سرمایه اجتماعی روی توسعه اقتصادی جوامع از طریق نهادهای مردم نهاد، تسهیل ارتباط، اعتماد و ... صحنه می گذارند.
 - ۳- تاثیر سرمایه اجتماعی روی بعد اجتماعی و زیست محیطی توسعه پایدار جامعه آماری نیز موردتایید قرار گرفت که این نتیجه با مطالعات جیمز کلمن، فرانسیس فوکویاما، پاتنام، ولکووک مطالعات و نظریه های دکتر الوانی، دکتر عظیمی و ... مطابقت دارد و در اعلامیه ریو، «اجلاس زمین»، دستور کار 21 و توصیه های

یونسکو نیز مورد توجه قرار گرفته و سازمانهایی بدون مرز با هدف انسان دوستانه و داوطلبانه در قالب NGO تشکیل یافته است.

۴- اگر چه تاثیر سرمایه اجتماعی در بعد سیاسی توسعه پایدار نسبت به سایر ابعاد در حد پائینی است اما مطالعات نظری و عملی داخلی و خارجی در خصوص تاثیر مستقیم و مثبت سرمایه اجتماعی، حکایت از تاثیر سرمایه اجتماعی بر مشروعیت نظام سیاسی، اعتماد بین دولت و مردم و ... دارند به نحوی که پاتنام از سرمایه اجتماعی بعنوان راهی برای نیل به دموکراسی یاد می کند و اشاره می کند بدون سرمایه اجتماعی درخت دموکراسی خشک می شود.

۵- سرمایه اجتماعی اکثر الزاماتی را که برای توسعه پایدار ضرورت دارند در خود جای می دهد.

۶- سرمایه اجتماعی عمدتاً مبتنی بر عوامل فرهنگی و اجتماعی است و شناسایی آن به عنوان یک نوع سرمایه چه در سطح کلان و چه در سطح خرد می تواند شناخت جدیدی را در تاثیرگذاری بر ابعاد توسعه پایدار مثل انسان، محیط زیست، اقتصاد، سیاست و فرهنگ داشته باشد.

۷- توسعه پایدار در سال های پایانی قرن بیستم به عنوان یکی از مناظرات محوری جهان تقریباً همه عرصه های حیات بشری نظیر فقر، نابرابری، آموزش و بهداشت، محیط زیست، حقوق زنان و کودکان، آزادی ملتها و نیز صنعت و سیاست و اقتصاد و همکاری های بین المللی را تحت تاثیر قرار داد، و به عنوان گستره ای نوین با داعیه پاسخ به مسائل خطیری که چرخه حیات و طبیعت و نوع بشر را به مخاطره افکنده است، در عصر جدید مطرح شده است.

۸- توسعه ی پایدار چهار دسته هدف دارد و برای نیل به آنها از چهار طریق بعد اقتصادی، اجتماعی، زیست محیطی و سیاسی با چهار محیط اقتصادی، اجتماعی، زیست محیطی و سیاسی در تعامل بوده و پایداری درونی را با پایداری بیرونی پیوند می زند.

- ۹- در توسعه پایدار، انسان مرکز توجه است و انسان ها، هماهنگ با طبیعت سزاوار حیاتی توأم با سلامت و سازندگی هستند و توسعه حقی است که باید به صورت مساوی، نسل های کنونی و آینده را زیر پوشش قرار دهد.
- ۱۰- در فرایند توسعه پایدار، سیاست های اقتصادی، مالی، تجاری، انرژی، کشاورزی، صنعتی و ... به گونه ای طراحی می شود که توسعه اقتصادی، اجتماعی و زیست محیطی را تداوم بخشد. بر این اساس دیگر نمی توان برای تامین مالی مصارف جاری، بدهی های اقتصادی که باز پرداخت آن بر عهده نسل های آینده است ایجاد کرد.

پیشنهادات کاربردی :

- 1- از آنجا که بیشترین تاثیر سرمایه اجتماعی در بعد اقتصادی توسعه پایدار می باشد لذا پیشنهاد می گردد جهت افزایش تعاملات اقتصادی مردم در راستای افزایش اعتماد به جوانان جویای کار فرهنگ سازی شود.
- 2- کارگزاران اقتصادی در طراحی و اجرای برنامه های اقتصادی توسعه به مؤلفه های سرمایه اجتماعی از جمله اعتماد عمومی، هوشیاری عمومی، مشارکت مدنی و احساس امنیت و غیره توجه ویژه ای نمایند.
- 3- اجرای مدل با توجه به تایید آن جهت توسعه پایدار در سطح کشور پیشنهاد می شود.
- 4- کارگزاران کشور در بحث توسعه اجتماعی به ترتیب اهمیت و اولویت به مؤلفه های اجتماعی مانند توسعه اخلاقیات، اشتغال جوانان، توسعه و حمایت از سازمانهای غیر دولتی و غیره توجه ویژه ای نمایند.
- 5- کارگزاران زیست محیطی در راستای توسعه پایدار باید به مؤلفه های سرمایه اجتماعی زیست محیطی مانند تربیت تخصصی محیط بانان، گسترش جشنواره های سبز، پاسداری از محیط زیست جلوگیری از تخریب جنگل ها، دریاها و مدیریت پسماند و غیره اقدام لازم صورت گیرد.

- 6- کارگزاران سیاسی در اجرای برنامه های سیاسی توسعه پایدار مؤلفه های مانند توجه به تنوع و تکثر در اقوام و طوایف، راهگشا بودن قوانین، دوراندیشی در سیاست گذاری ها و آگاهی های سیاسی وغیره مردم اقدامات قابل توجهی صورت گیرد.
- 7- از آنجا که کشور ایران در صدد تدوین دستور کار 21 و پیوست فرهنگی برای توسعه پایدار می باشد در حالی که این موضوع هنوز بطور جدی در مباحث دانشگاهی کشور مطرح نشده لذا پیشنهاد می شود با ایجاد رشته ای دانشگاهی نسبت به تمهید زمینه ی فکری و نظری آن اقدام شود.
- 8- مقوله ی توسعه پایدار در تمام مقاطع آموزشی به افراد آموخته شود تا مردم با حقوق و مسوولیت های فردی و اجتماعی خود در این زمینه آشنا شوند .
- 9- در فرهنگ سازی برای توسعه پایدار به مبانی ارزشی جامعه توجه خاص گردیده و از آموزه های اصیل دینی و ملی در جهت نیل به توسعه پایدار استفاده شود .
- 10- پژوهش در زمینه ی توسعه پایدار به ضرورتی ملی تبدیل شود و بودجه ای خاص برای گسترش و انجام تحقیقات در نظر گرفته شود.
- 11- در حسابداری ملی جایگاهی خاص برای حسابداری محیط زیست، سرمایه اجتماعی و غیره در نظر گرفته شده و سیاستگذاران در سطح خرد و کلان و کوتاه مدت و بلند مدت به آن توجه نمایند.
- 12- با توجه به جایگاه سازمان های غیردولتی در توسعه پایدار نسبت به گسترش و توانمندسازی آنها از طریق رفع خلائهای قانونی و تسهیل مشارکت آنها در کنار دولت اقدامات ویژه ای انجام شود.
- 13- با مدیریت موثر تنوع نوآدی و قومی در ایران، با تکیه بر اصل وحدت در عین کثرت نسبت به بسیج آنها در نیل به اهداف توسعه پایدار اقدام شود.
- 14- با توجه شرایط خاص زنان در جامعه با طراحی و اجرای برنامه های آموزشی و رسانه ای نسبت به توانمندسازی و دگرگونی الگوی مصرف و حفاظت از محیط زیست آگاهی های لازم به آنها داده شود.

منابع:

- ازکیا، مصطفی و غفاری، غلامرضا (1383)، توسعه روستایی با تاکید بر جامعه روستایی ایران، تهران، نشر نی
- پاتنام، روبرت، دموکراسی و سنتهای مدنی، ترجمه محمد تقی دلفروز، تهران، انتشارات روزنامه سلام خواجه پور خوئی، بیژن، سرمایه اجتماعی به عنوان یک عامل بهره‌وری اقتصادی، سمینار سرمایه اجتماعی و جامعه مدنی ایرانی، تهران، 1381/ 23/10
- فرهادی، مرتضی (1373)، فرهنگ یاریگری در ایران، تهران، مرکز نشر دانشگاهی
- فوکویاما، فرانسیس (1379)، پایان نظم، ترجمه غلامعباس توسلی، تهران، شابک
- کلمن، جیمز (1377)، بنیادهای نظریه اجتماعی، ترجمه منوچهر صبوری، تهران، نشر نی
- محسنی تبریزی، علیرضا (1369)، بررسی زمینه‌های مشارکتی روستاییان و ارتباط آن با ترویج کشاورزی، تهران
- الوانی، مهدی (1381)، سازمانهای غیر دولتی و توسعه، فصلنامه مدیریت و توسعه
- امین منصور، جواد (1380)، پدیده ای به نام سازمانهای غیردولتی، مجموعه مقالات دفتر مطالعات سیاسی وزارت کشور
- سلطانی عربشاهی، سیمین (1383)، مدیریت توسعه، تهران انتشارات استادی
- سیم بر، رضا (1378)، سازمانهای غیر دولتی و نفوذ آنها در جامعه جهانی، ماهنامه سیاسی و اقتصادی اطلاعات، ماههای آذر و دی
- کاوسی، اسماعیل (1385)، طراحی الگوی اندازه گیری سرمایه اجتماعی، رساله دکتری دانشگاه آزاد اسلامی واحد علوم و تحقیقات تهران
- گلشن پژوه، محمودرضا (1380)، موانع و مشکلات فراروی سازمانهای غیر دولتی، مجموعه مقالات دفتر مطالعات سیاسی وزارت کشور
- زاهدی، شمس السادات (1389)، توسعه پایدار، تهران انتشارات سمت
- رحمانی، محمود (1387)، اندازه گیری و مقایسه سرمایه اجتماعی، تهران انتشارات دانشگاه آزاد اسلامی
- Batt, Peter J. (2008), Building Social Capital in Network” Industrial Marketing Management 37, Available online 15 May 2008.

-
-
- Coleman, J. Hoffer, T. and Kilgore, S. (1982), High School Achievement: Public, Catholic and Private Schools Compared, Basic Books, New York.
 - Fukuyama, F. (2001), Social Capital, Civil Society and Development' the Third World Quarterly, 22, 7-20.
 - Hedriksen, L.B and McCurdy, A.H. (2002), Access to Health Care and Community Social Capital', Health Service Research, 37, 1, 87-103.
 - Hibbit, K., Jones, P., and Meegan, R. (2001), Tackling Social Exclusion, European Planning Studies, 9,141-161.
 - Kazemipur, Abdolmohammad, (2006), Social Trust", Ethnic Diversity, and Immigrants: Canada, University Alberta Publication.
 - Hyppa, M. and Maki, J. (2001), an area for Capital Research', Health Promotion International, 16, 1, 55-64.
 - Kawachi, I. (1997a), Long Live Community: Social capital as Public Health', The American prospect, 35, 56-59.
 - Narayan, D. and Pritchett, L. (1999), Social Capital: Evidence and Implication, World Bank, Washington.
 - OECD (Organization for Economic Co-operation and development) (2001 a), investing in Competencies for All: Meeting of the OECD Education Ministers, Paris, 3-4 April 2001, OECD, and Paris.
 - OECD (Organization for Economic Co-operation and development) (2001 b), The Well-being of Nations: the role of human and social capital, OECD, Paris.
 - Papanis, Efstratios & Roumeliotu, Myrsine, (2007), can Social Trust and Participation is Reinforced Throuth Education? Empirical Data from Greese", Journal of Education and Human Development, Vol. 1, Issue 2.

- Putnam, R. D. (2000), *Bowling Alone: the Collapse and Revival of American Community*, Simmon and Schuster, New York.
- Rubal, Martino & Voces, Carmen, (2007), *Confidence in Institutions and Social Trust*”, Spain Santiago.
- Stanton-salazar, R. and Dornbusch, S. (1995), *Social Capital and the Reproduction of Inequality*, *Sociology of Education*, 68, 2, 116-135.
- Torgler, Benno, (2008), *“Trust in International Organization”*, Australia, University of Technology.
- Whiteley, P, F. (2000), *Economic Growth and Social Capital*’, *Political Studies*, 48, 3, 443-466.
- Wilkinson, r. (1996), *Unhealthy Societies: the Afflications of Inequality*, Routledge, London.
- Woolcock, M. (2001), *the Place of Social Capital in Understanding Social and Economic Outcomes*’, *Isuma: Canada Journal of Policy Research*, 2, 1-17.

Archive of SID