

بررسی برخی خصوصیات بیوشیمیایی در تعدادی از اکوتیپ‌های لوبیا قرمز در شرایط تنش خشکی

امین باقی‌زاده^۱، سمیه محمدی‌نژاد^۲ و مهدی رحیمی^۳

۱- دانشیار، گروه بیوتکنولوژی، پژوهشگاه علوم و تکنولوژی پیشرفته و علوم محیطی، دانشگاه تحصیلات تکمیلی صنعتی و فناوری پیشرفته، کرمان، ایران، (نویسنده مسوول: amin_4156@yahoo.com)

۲- دانشجوی کارشناسی ارشد اصلاح نباتات، دانشکده علوم و فناوری‌های نوین، دانشگاه تحصیلات تکمیلی صنعتی و فناوری پیشرفته، کرمان، ایران
 ۳- استادیار، گروه بیوتکنولوژی، پژوهشگاه علوم و تکنولوژی پیشرفته و علوم محیطی، دانشگاه تحصیلات تکمیلی صنعتی و فناوری پیشرفته، کرمان، ایران
 تاریخ دریافت: ۹۶/۵/۱۳ تاریخ پذیرش: ۹۶/۱۱/۷

صفحه: ۵۵ تا ۶۴

چکیده

به منظور بررسی واکنش ۲۰ اکوتیپ لوبیا قرمز به تنش خشکی آزمایشی به صورت کرت‌های خرد شده بر پایه طرح بلوک‌های کامل تصادفی با سه تکرار در سال زراعی ۹۶-۱۳۹۵ در مزرعه تحقیقاتی دانشگاه تحصیلات تکمیلی صنعتی و فناوری پیشرفته کرمان اجرا گردید. در این مطالعه فاکتور اصلی شامل سه دور آبیاری و فاکتور فرعی ۲۰ اکوتیپ جمع‌آوری شده لوبیا قرمز از مناطق مختلف بود. نتایج نشان داد که بین سطوح تنش و اکوتیپ‌ها از نظر تمام صفات مورد بررسی (کلروفیل a، کلروفیل b، کارتنوئید، قندهای احیاء‌کننده، پروتئین کل و پرولین) اختلاف معنی‌داری وجود داشت. تنش باعث کاهش معنی‌دار صفات کلروفیل a، کلروفیل b، کلروفیل کل، کارتنوئید، قندهای احیاء‌کننده، پروتئین و افزایش میزان پرولین در سطح احتمال یک درصد گردید. تجزیه به عامل‌ها در هر سه سطح آبیاری، سه عامل را مشخص نمود که در محیط بدون تنش، تنش متوسط و تنش شدید به ترتیب ۸۲، ۸۱ و ۸۳ درصد کل تغییرات داده‌ها را توجیه نمودند. به منظور گروه‌بندی اکوتیپ‌ها بر اساس صفات بیوشیمیایی مورد بررسی، از تجزیه خوشه‌ای به روش وارد استفاده گردید. با انجام این پژوهش مشخص گردید که عدم تحمل گیاه لوبیا قرمز به تنش خشکی، به احتمال زیاد به دلیل تخریب کلروفیل، کاهش میزان قندهای احیاء‌کننده و کاهش پروتئین صورت گرفته است که در نتیجه، این تغییرات بیوشیمیایی باعث حساسیت این گیاه به تنش خشکی شده است.

واژه‌های کلیدی: اکوتیپ، رنگیزه‌های فتوسنتزی، پرولین، تجزیه خوشه‌ای

مقدمه

پس از غلات، دومین منبع مهم غذایی بشر حیوانات است. حیوانات از جمله گیاهانی هستند که سرشار از پروتئین بوده و با داشتن ۱۸ تا ۳۲ درصد پروتئین نقش مهمی در تامین مواد پروتئینی بشر دارند (۱۸). در بین حیوانات، لوبیا (*Phaseolus Vulgaris*) با تولید سالانه بیش از ۲۰ میلیون تن، مقام اول جهان را دارا است (۲۲). دانه لوبیا دارای طیف وسیعی از ترکیبات شامل مواد معدنی، ویتامین‌ها، پروتئین‌ها و ترکیبات شیمیایی دیگر می‌باشد (۲۱). علی‌رغم اهمیت اقتصادی لوبیا، مطالعات محدودی بر روی ژنتیک و ارزیابی منابع ژنتیکی آن صورت گرفته است (۲۰). بنابراین توسعه کشت ارقام مقاوم به تنش‌های زنده و غیر زنده از اهداف اولیه برنامه‌های اصلاح لوبیا در سراسر جهان می‌باشد (۲۵). خشکی و تنش حاصل از آن یکی از مهم‌ترین و رایج‌ترین تنش‌های محیطی است که تولیدات کشاورزی را با محدودیت روبرو می‌سازد و بازده استفاده از مناطق خشک و دیم را کاهش می‌دهد (۷). خشکی، خطر جدی برای تولید موفقیت آمیز محصولات زراعی در سرتاسر جهان است. طبق آمار موجود، مناطق خشک و نیمه‌خشک جهان تقریباً ۴۴/۷ میلیون کیلومتر مربع را شامل می‌شود که حدود ۳۹ درصد (۱۷/۴ میلیون کیلومتر مربع) آن به مناطق نیمه‌خشک اختصاص دارد. تقریباً حدود ۹۰ درصد مناطق خشک جهان در ۲۷ کشور از جمله ایران قرار دارد (۲۱). مسئله کمبود آب در کشور ما یکی از مسائل و مشکلات کشاورزی بوده و هر گونه تحقیق در مورد رژیم آبیاری و بررسی مقاومت گیاهان به خشکی و

کم آبی دارای اهمیت می‌باشد. گیاهان براساس اینکه در چه مرحله‌ای از رشد و نمو خود به چه میزانی در معرض دور آبیاری قرار گرفته باشند، به طور معنی‌داری از خشکی متاثر می‌شوند (۲۲). لوبیا نیز از این شرایط مستثنا نبوده و بیش از ۶۰ درصد تولید آن در کشورهای در حال توسعه در شرایط تنش خشکی انجام می‌گیرد (۲۷). فرآیندهای فیزیولوژیکی در گیاهان عمدتاً تابع وجود آب در گیاه بوده و به‌طور غیرمستقیم تحت تاثیر تنش آب در خاک قرار دارند (۱۴). لوبیا به ویژه در مرحله گلدهی حساس است و تنش در این مرحله موجب ریزش قابل ملاحظه گل‌ها و غلاف‌ها خواهد شد (۱۸). تحقیقات مربوط به شناسایی ارقام متحمل به خشکی در لوبیا از دهه ۱۹۳۰ آغاز شد. در اولین گزارش‌ها لاین‌های GLP1001 و GLP-X94 به‌عنوان لاین مقاوم شناسایی شدند. در مرکز تحقیقات بین‌المللی محصولات گرمسیری (CIAT) از سال ۱۹۸۵ چندین لاین متحمل به خشکی شناسایی شد که اغلب لاین‌های متحمل از نژاد Durango که از ارتفاعات مکزیک سرچشمه گرفته‌اند، بودند (۱). اسمالوود و همکاران (۲۶) در آزمایشی نشان دادند که تنش رطوبتی باعث خسارت به غشاء و سیستم فتوسنتزی می‌شود. فتوسنتز می‌تواند به وسیله تنش رطوبتی از دو طریق تحت تاثیر قرار گیرد: ۱- بسته شدن روزنه‌ها و در نتیجه نرسیدن دی اکسید کربن به کلروپلاست‌ها. ۲- از طریق کاهش پتانسیل آب سلول و تاثیر منفی آن روی ساختمان پیچیده فتوسنتزی. آکوته و همکاران (۳) در روش انتخاب دوره‌ای فتوتیپی در لوبیا از تجزیه به عامل‌ها استفاده کردند، در این

مراقبت‌های معمول زراعی همچون وجین و مبارزه با آفات بر حسب ضرورت انجام گرفت. آزمایش به صورت اسپلنت پلات در قالب طرح پایه بلوک کامل تصادفی با سه تکرار و در طی سال زراعی (۹۶-۱۳۹۵) انجام شد. فاکتور اصلی شامل تنش خشکی در سه سطح نرمال، تنش متوسط و تنش شدید و عامل فرعی شامل اکوتیپ که در ۲۰ سطح می‌باشد. اعمال شرایط نرمال با دور آبیاری هر ۷ روز یکبار، اعمال تنش متوسط با دور آبیاری هر ۱۴ روز یکبار و تنش شدید هر ۲۱ روز یکبار انجام پذیرفت. پس از اعمال تیمارها و جمع‌آوری برگ گیاهان در هر سه سطح (نرمال، تنش متوسط و تنش شدید) و فریز کردن برگ‌ها، صفات بیوشیمیایی نظیر غلظت کلروفیل a، کلروفیل b، کلروفیل کل، کارتنوئید، قندهای احیاءکننده، مقدار پروتئین کل و پرولین در آزمایشگاه اندازه‌گیری شدند. تجزیه واریانس داده‌ها براساس آزمایش کرت‌های خرد شده و برپایه طرح بلوک‌های کامل تصادفی صورت پذیرفت. برای مقایسه میانگین تیمارها از آزمون دانکن استفاده گردید. تجزیه به عامل‌ها با استفاده از مولفه‌های اصلی و چرخش عامل‌ها به روش وریماکس انجام گرفت. در هر عامل اصلی و مستقل ضرایب عاملی بزرگتر از ۰/۵ به‌عنوان ضرایب معنی‌دار در نظر گرفته شدند. جهت مشخص کردن میزان خویشاوندی یا فاصله ژنتیکی لاین‌های مورد بررسی براساس صفات مورد بررسی، تجزیه خوشه‌ای به روش مقایسه حداقل واریانس وارد در هر سه شرایط نرمال، تنش متوسط و تنش شدید انجام شد.

سنجش میزان کلروفیل a، کلروفیل b، کلروفیل کل و کارتنوئیدها

پس از اعمال تیمارها بر گیاهان رشد یافته در مزرعه، سنجش میزان رنگیزه‌های فتوسنتزی شامل کلروفیل a، b، کلروفیل کل و کارتنوئیدها (کاروتن و گزانتوفیل) در برگ گیاهان ارقام لوبیا قرمز تحت تیمارهای مختلف، به روش لیختن تالر^۱ انجام پذیرفت (۱۵). غلظت رنگیزه‌ها برحسب میکروگرم بر گرم وزن تر با استفاده از معادله‌های زیر بدست آمد.

$$(a) \text{chl}a = 12/25 A_{663/2} - 2/79 A_{646/18}$$

$$(b) \text{chl}b = 21/21 A_{646/18} - 5/1 A_{663/2}$$

$$\text{Tchl} = \text{chl}a + \text{chl}b$$

$$= (1000 A_{470} - 1/8 \text{chl}a - 85/0.2 \text{chl}b) / 198$$

(کارتنوئید)

که در آن‌ها، Chl.a، Chl.b، Chl.T و Car به ترتیب غلظت کلروفیل a، کلروفیل b، کلروفیل کل و کارتنوئیدها (شامل کاروتن و گزانتوفیل) می‌باشد. غلظت بر حسب میلی‌گرم بر میلی‌لیتر عصاره گیاهی تعیین گردید.

سنجش میزان قندهای احیاءکننده

میزان قند احیا با روش سوموگی اندازه‌گیری شد (۲۷). نتایج بدست آمده از اندازه‌گیری مقدار قندهای احیاءکننده بر حسب میلی‌گرم بر گرم وزن تر محاسبه و ارائه گردید.

سنجش مقدار پروتئین کل

برای سنجش مقدار پروتئین، ابتدا پروتئین‌ها از اندام هوایی در دمای بین صفر تا ۴ درجه سانتی‌گراد در آب یخ

تجزیه پنج عامل اول ۷۰ درصد تنوع را توجیه کردند. تنش رطوبتی رشد ریشه و ساقه را تحت تاثیر قرار می‌دهد و ممکن است باعث کاهش سطح برگ گیاهان شود (۲۶). به منظور مطالعه صفات زراعی و مورفولوژیک ژنوتیپ‌های لوبیا سفید در منطقه کرج تعداد ۳۰ ژنوتیپ در چهار تکرار مورد کشت قرار گرفتند. از ۱۸ صفت مورفولوژیک و فنولوژیک یادداشت‌برداری گردید. نتایج تجزیه واریانس نشان داد که بین ژنوتیپ‌ها از نظر اکثر صفات مورد مطالعه تفاوت معنی‌داری وجود دارد که بیانگر وجود تنوع ژنتیکی کافی بین ژنوتیپ‌های مورد مطالعه می‌باشد. عملکرد دانه بیشترین همبستگی را با صفت وزن غلاف داشت. استفاده از تجزیه به عامل‌ها با استفاده از چرخش وریماکس نشان داد که ۳ عامل مستقل مجموعاً ۸۲ درصد از تغییرات کل داده‌ها را توجیه کردند. دو عامل اصلی اول عامل‌های عملکرد و صفات مرتبط به آن و عامل خصوصیات بذر نام‌گذاری شدند (۸). به‌منظور بررسی صفات کمی و کیفی ۱۳۸ ژنوتیپ لوبیا، آزمایشی با چهار شاهد و به صورت آگمنت اجرا شد. مهم‌ترین صفات رویشی، زراعی و عملکردی بررسی شد. بررسی ژنوتیپ‌ها از نظر کلیه مراحل رشدی، عملکرد و اجزای عملکرد تفاوت‌های زیادی نشان دادند. نتایج تجزیه به عامل‌ها به روش تجزیه به مؤلفه‌های اصلی، صفات را به هفت عامل اصلی تقسیم کرد که بیش از ۷۶ درصد تغییرات کل داده‌ها را توجیه کردند. با توجه به نتایج، می‌توان از تنوع موجود در برنامه‌های اصلاحی لوبیا بهره‌برداری کرد و برای افزایش عملکرد از صفاتی مانند تعداد دانه در غلاف و دوره پرشدن دانه استفاده کرد (۱۰). زمانی که گیاهان در معرض تنش خشکی قرار می‌گیرند، همه فرآیندهای فیزیولوژیک و بیوشیمیایی گیاه تحت تاثیر قرار گرفته که باعث کاهش عملکرد و کیفیت محصول و در صورت تداوم تنش، موجب مرگ گیاه می‌شود. بنابراین با توجه به اهمیت حیوانات و تنش خشکی هدف از انجام پژوهش حاضر، بررسی اکوتیپ‌های مختلف لوبیا با استفاده از صفات بیوشیمیایی تحت تنش خشکی و همچنین شناسایی صفات مطلوب جهت گزینش اکوتیپ بهتر می‌باشد.

مواد و روش‌ها

عملیات مزرعه‌ای در مزرعه تحقیقاتی دانشگاه تحصیلات تکمیلی صنعتی و فناوری پیشرفته واقع در ماهان، ۳۵ کیلومتری جنوب شرقی شهر کرمان (طول جغرافیایی ۵۷ درجه و ۲۹ دقیقه، عرض جغرافیایی ۳۰ درجه و ۵۹ دقیقه و ارتفاع از سطح دریا ۱۸۹۵/۴ متر) انجام شد. بر اساس آمار هواشناسی، این منطقه دارای آب و هوای استپی محلی است که میانگین دمای سالیانه این منطقه ۱۵/۴ درجه سانتی‌گراد است. مواد گیاهی مورد استفاده شامل ۲۰ اکوتیپ لوبیا قرمز که از شهرهای مختلف تهیه شدند. عملیات آماده‌سازی زمین شامل شخم بهاره، تسطیح زمین و تهیه جوی و پشته به فاصله ۷۵ سانتی‌متر بود که این تعداد نمونه بر روی خطوط مجزا به فاصله ۱۰ سانتی‌متر از یکدیگر کشت گردید و بعد از جوانه‌زنی، عملیات تنک کردن انجام پذیرفت. آبیاری به‌طور مرتب و تا زمان اعمال تنش برای کلیه خطوط انجام پذیرفت.

رشد بهتری نسبت به سایر اکوتیپ‌ها از خود نشان دهند. کاتابولیسم کلروفیل در شرایط کم‌آبی افزایش می‌یابد، که علت عمده آن علاوه بر موارد ذکر شده می‌تواند به دلیل پیری زودرس برگ‌ها در اثر اختلال هورمونی ناشی از تنش کم‌آبی باشد (۱۲). همان‌طور که در شکل ۱ مشاهده می‌شود بیشترین میزان کارتنوئید مربوط به اکوتیپ جبرفت و کرمانشاه تحت شرایط نرمال می‌باشد و در شرایط تنش متوسط، اکوتیپ‌های قزوین و راور با بیشترین میزان کارتنوئید در رتبه‌های بعدی قرار گرفتند که این امر نشان می‌دهد این اکوتیپ‌ها در مقابل تنش خشکی واکنش بهتری نسبت به سایر اکوتیپ‌ها می‌توانند داشته باشند. کارتنوئیدها در بافت‌های فتوسنتزی به عنوان رنگیزه کمکی عمل می‌کنند اما دارای نقش آنتی‌اکسیدانی و جمع‌کنندگی رادیکال‌های آزاد اکسیژن نیز می‌باشند (۹). به احتمال زیاد کاهش میزان کارتنوئید در تنش شدید به علت نداشتن مقاومت بوته‌ها به این سطح تنش می‌باشد. نتایج این پژوهش نشان داد که اثر متقابل تنش در اکوتیپ برای میزان قندهای احیاء در سطح احتمال ۰/۰۱ معنی‌دار بود، به طوری که بیشترین میزان آن در شرایط نرمال در اکوتیپ بافت مشاهده شد و در شرایط تنش متوسط اکوتیپ‌های ماهان و شمال در رتبه‌های بعدی قرار گرفتند که این امر نشان می‌دهد این اکوتیپ‌ها نسبت به تنش خشکی مقاومت بهتری نسبت به سایر اکوتیپ‌ها داشته‌اند. مشخص شده است که گیاهان در مقابله با تنش خشکی راهبردهای حفاظتی متفاوتی را در پیش می‌گیرند که از آن جمله می‌توان به تجمع اسمولیت‌هایی مثل پرولین، قندهای احیاء، راهبردهای آنزیمی و غیرآنزیمی در برابر تنش اکسیداتیو ناشی از خشکی اشاره کرد (۱۷، ۱۶). تجمع قندهای محلول داخل سلول‌ها در تنظیم اسمزی نقش مهمی ایفا نموده و کمک می‌کند تا پتانسیل آب سلول کاهش یافته و آب بیشتری برای حفظ تورژسانس تحت تنش کم‌آبی داخل سلول باقی بماند (۲۴). نتایج به‌دست آمده از مقایسه میانگین‌ها نشان داد که میزان پروتئین تحت تأثیر سطوح مختلف تنش خشکی واقع شد که بیشترین میزان پروتئین در شرایط نرمال مربوط به اکوتیپ‌های شمال، رابر و جبرفت می‌باشد و در شرایط تنش متوسط نیز این اکوتیپ‌ها و اکوتیپ کرمانشاه بیشترین میزان پروتئین را نشان دادند که این امر نشان می‌دهد این اکوتیپ‌ها واکنش بهتری نسبت به سایر اکوتیپ‌ها در مقابل تنش خشکی از خود نشان داده‌اند. این داده‌ها با نتایج برخی مطالعات از جمله کافی و مهدوی دامغانی (۱۲) که گزارش کردند، با افزایش دور آبیاری میزان پروتئین برگ به طور معنی‌داری کاهش می‌یابد، هم‌خوانی دارد. همچنین اکوستا در سال ۱۹۹۹ در تحقیقی نشان داد که گیاه لوبیا با تغییر در صفات مختلف از جمله صفات بیوشیمیایی می‌تواند در برابر تنش خشکی مقاومت بیشتری نشان دهد (۱). علاوه بر این انجم و همکاران در سال ۲۰۱۱ نشان دادند صفات بیوشیمیایی از جمله میزان پروتئین تحت تنش خشکی تغییرات معنی‌داری نشان می‌دهند (۲).

استخراج شدند. سنجش پروتئین کل نمونه‌های مورد مطالعه با روش برادفورد صورت گرفت و بر حسب میلی‌گرم بر گرم وزن تر محاسبه گردید (۶).

اندازه‌گیری میزان پرولین

برای اندازه‌گیری میزان پرولین، پس از تهیه عصاره برگ، جذب پرولین در طول موج ۵۱۸ نانومتر تعیین و مقدار پرولین در هر نمونه با استفاده از منحنی استاندارد محاسبه گردید. نتایج بدست‌آمده از اندازه‌گیری مقدار پرولین بر حسب میلی‌گرم بر گرم وزن تر محاسبه و ارائه گردید (۵).

نتایج و بحث

تجزیه واریانس

نتایج تجزیه واریانس برای کلیه صفات مورد مطالعه اختلاف معنی‌داری را در سطح یک درصد بین اکوتیپ‌ها نشان داد (جدول ۱). اثر تیمار تنش خشکی نیز در کلیه صفات مورد بررسی معنی‌دار بود. همچنین اثر متقابل ژنوتیپ در تنش برای کلیه صفات معنی‌دار بود که بدین معنی است که اکوتیپ‌ها واکنش‌های متفاوتی تحت تنش خشکی نشان داده‌اند. کمترین ضریب تغییرات مربوط به صفات کلروفیل کل (۴/۸۹) و پرولین (۱/۳۷) و بیشترین آن مربوط به قندهای احیاء کننده (۲۷/۴۶) بود.

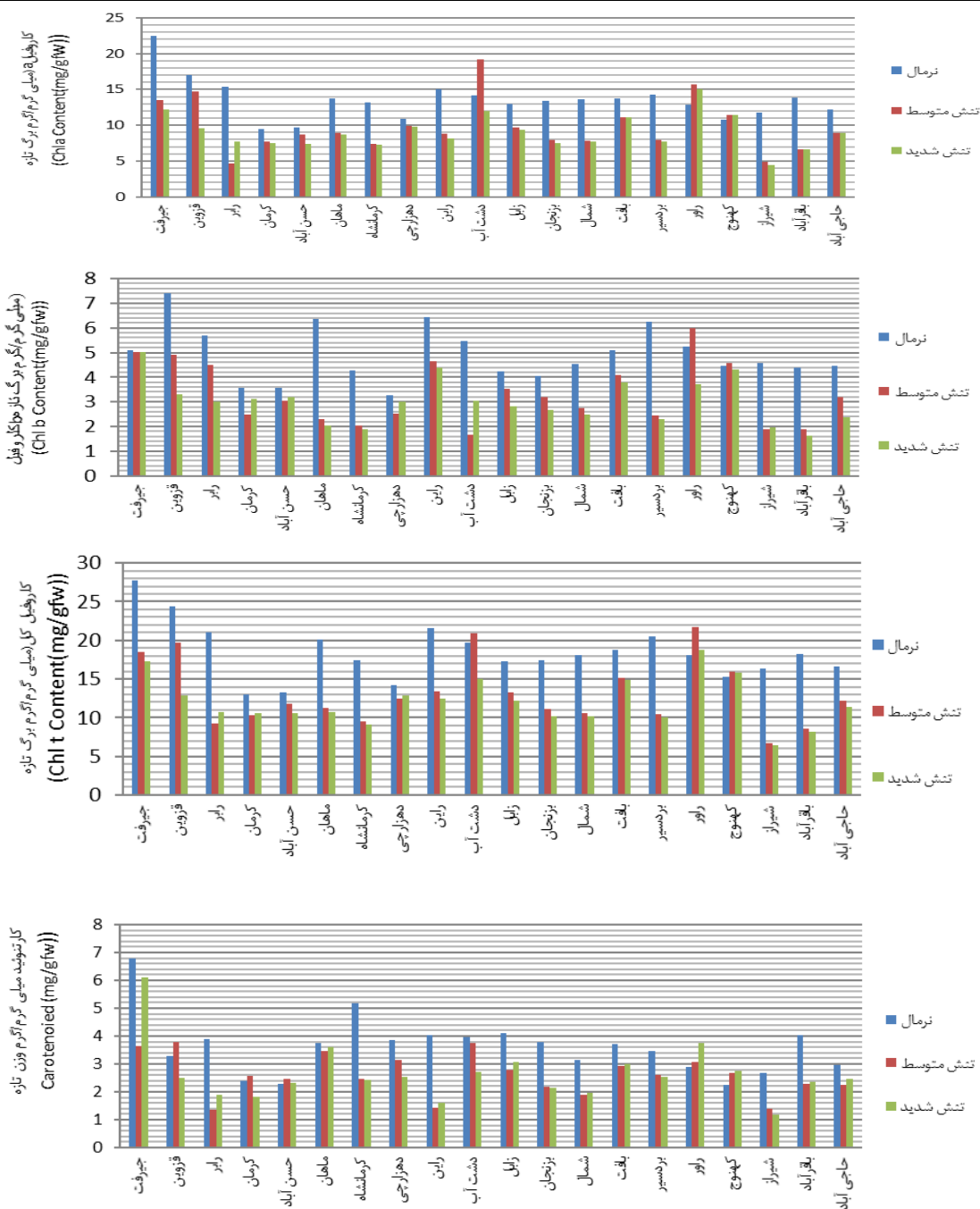
مقایسات میانگین تیمارها

تأثیر سطوح مختلف تنش بر میزان کلروفیل a معنی‌دار بود. بیشترین میزان کلروفیل a مربوط به اکوتیپ جبرفت در شرایط نرمال (۲۲/۵۱) می‌باشد که این می‌تواند به‌خاطر تأمین آب کافی در شرایط نرمال باشد ولی در شرایط تنش متوسط میزان کلروفیل a در اکوتیپ‌های دشت‌آب و راور در رتبه‌های بعدی قرار گرفتند که این نشان می‌دهد این اکوتیپ‌ها در مقابل تنش واکنش خوبی نشان دادند و توانستند رشد بهتر و میزان کلروفیل بیشتری نسبت به سایر اکوتیپ‌ها داشته باشند. تنش کم‌آبی موجب تخریب رنگدانه‌های فتوسنتزی، کاهش مقدار کلروفیل برگ و تخریب تشکیلات فتوسنتزی می‌گردد (۳). بین اکوتیپ‌های لوبیا قرمز از نظر میزان کلروفیل b اختلاف معنی‌داری وجود داشت (جدول ۱). بیشترین میزان کلروفیل b (۷/۳۹) از اکوتیپ قزوین در شرایط نرمال به دلیل تأمین آب کافی در این شرایط می‌باشد. ولی در شرایط تنش متوسط از لحاظ میزان کلروفیل b، اکوتیپ‌های راور و کهنوج در رتبه‌های بعدی قرار گرفتند که این امر نشان می‌دهد این اکوتیپ‌ها در مقابل تنش، واکنش خوبی نشان داده‌اند و توانسته‌اند رشد بهتر و میزان کلروفیل b بیشتری نسبت به سایر اکوتیپ‌ها داشته باشند. بین اکوتیپ‌های لوبیاقرمز از نظر میزان کلروفیل کل اختلاف معنی‌داری وجود داشت (جدول ۱). بیشترین میزان کلروفیل کل مربوط به اکوتیپ‌های جبرفت و قزوین تحت شرایط نرمال بود و در شرایط تنش متوسط بیشترین میزان کلروفیل کل در اکوتیپ‌های راور و دشت‌آب اندازه‌گیری شد که این امر نشان می‌دهد این اکوتیپ‌ها در مقابل تنش خشکی واکنش خوبی نشان داده‌اند و توانسته‌اند

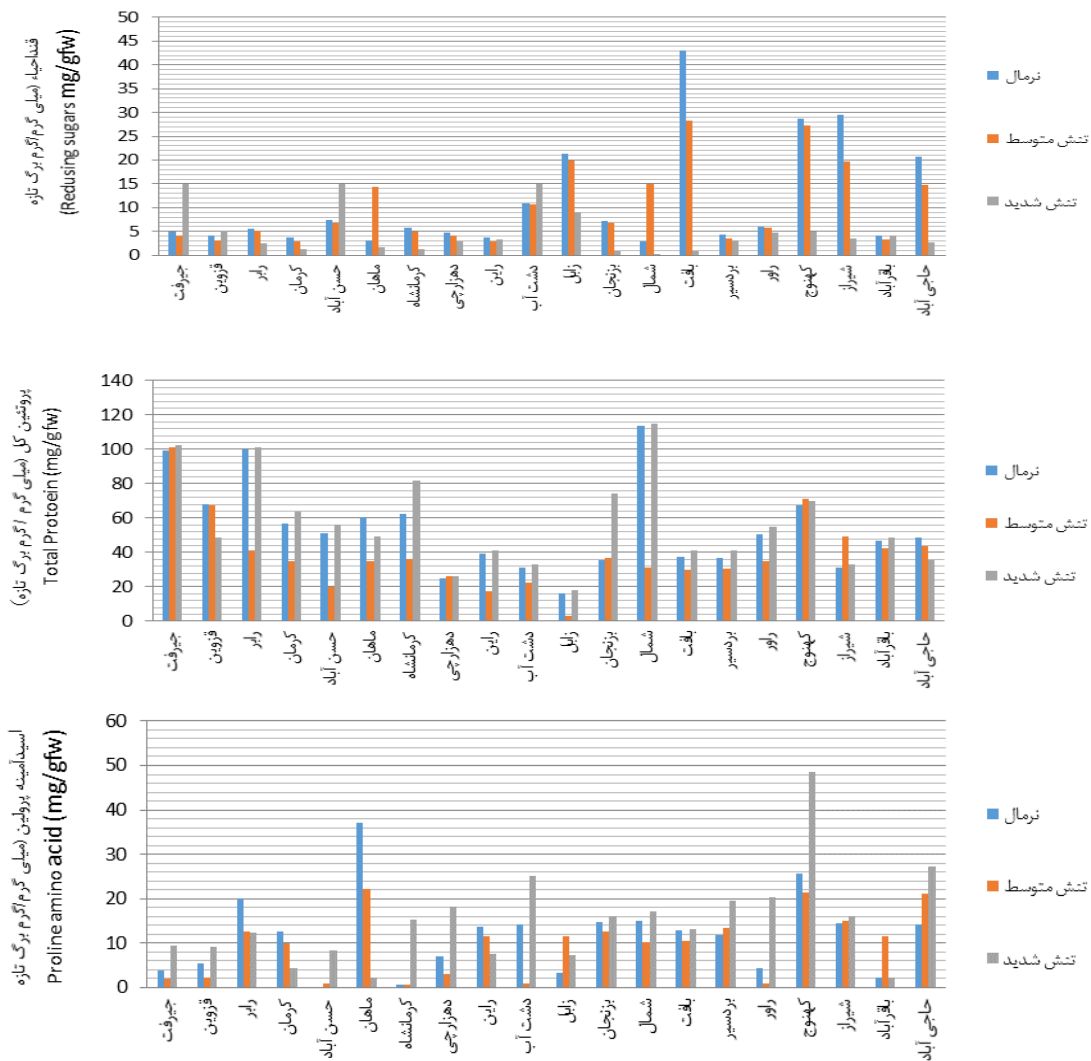
جدول ۱- تجزیه واریانس صفات مورد مطالعه در اکوتیپ‌های لوبیا قرمز تحت تنش خشکی

Table 1. Analysis of variance of studied traits in red bean ecotypes under drought stress

منابع تغییرات	درجه آزادی	کلروفیل a (chl a mg/gfw)	کلروفیل b (chl b mg/gfw)	کلروفیل کل (chl t) (mg/gfw)	کارتنوئید (caratenoied) (mg/gfw)	قندهای احیاکننده Reducing sugar (mg/gfw)	پروتئین کل (Total) proteins (mg/gfw)	پرولین (prolin) amino acid (mg/gfw)
تکرار	۲	۰/۴۳۳ ^{ns}	۲/۰۰۵ ^{**}	۳/۷۸۸ ^{**}	۰/۰۱۹ ^{ns}	۱۱۸/۳۷۷ ^{ns}	۷۹/۳۲۶ ^{ns}	۳/۹۲۹ ^{**}
اثر خشکی a	۲	۲۲۶/۲۸ [*]	۴۹/۲۸ ^{**}	۴۸۶/۰۵ ^{**}	۱۴/۱۲ ^{**}	۴۵۴/۱۸ ^{**}	۸۲۴۰/۶ ^{**}	۴۵۵/۱۷ ^{**}
خطا	۴	۰/۳۸	۰/۰۸۸	۰/۶۷۶	۰/۰۲۶	۵۷/۵۰	۳۳/۸۷	۰/۱۰۵
اثر رقم b	۱۹	۲۹/۲۱ ^{**}	۴/۵۸ ^{**}	۴۹/۷۸ ^{**}	۳/۱۶ ^{**}	۲۱۷/۲۸ ^{**}	۲۳۱۲/۷۹ ^{**}	۲۳۳/۵۶ ^{**}
انزمتقابل a*b	۳۸	۱۳/۴۵ ^{**}	۲/۱۰ ^{**}	۱۷/۵۹ ^{**}	۱/۴۷ ^{**}	۱۲۶/۴۱ ^{**}	۶۶۳/۱ ^{**}	۱۴۰/۴۶ ^{**}
خطا	۱۱۴	۰/۹۹۸	۰/۲	۰/۵۲	۰/۰۴۵	۶۲/۱۹	۵۴/۴۵	۰/۰۲۸
ضریب تغییرات (%)		۹/۱۵۹	۱۱/۷۱۵	۴/۸۹۶	۷/۱۱۶	۲۷/۴۶	۱۴/۹۱۴	۱/۳۷۴



شکل ۱- مقایسه میانگین اثرات متقابل تنش در اکوتیپ برای کلیه صفات مورد بررسی
Figure 1. Mean comparison of the interactions of stress in ecotypes for all studied traits



ادامه شکل ۱- مقایسه میانگین اثرات متقابل تنش در اکوتیپ برای کلیه صفات مورد بررسی
Continued Figure 1. Mean comparison of the interactions of stress in ecotypes for all studied traits

توجیه می‌نمایند. در این رابطه ضرایب عاملی بزرگتر از ۰/۵ به‌عنوان ضرایب معنی‌دار در نظر گرفته شده است. عامل اول با بیشترین سهم در توجیه تغییرات دارای میزان واریانس ۴۲/۹۴ درصد بود که در آن صفات کلروفیل a، کلروفیل b، کلروفیل کل و کارتنوئید قرار دارد. با توجه به صفاتی که در این عامل دخیل است می‌توانیم عامل اول را صفات مربوط به رنگیزه‌های گیاهی بنامیم. عامل دوم با ۱۹/۸۱ درصد از تغییرات داده‌ها را صفت پرولین بدانیم و عامل سوم با ۱۹/۶۸ درصد سهم از کل تغییرات داده‌ها شامل پروتئین کل و قندهای احیائی کننده می‌باشد که به همین نام یعنی عامل پروتئین - قند نامگذاری می‌شود. عزیزی و همکاران (۴) نیز در تجزیه به عامل‌ها در لوبیا مجموعاً ۴ عامل را بدست آوردند که بیش از ۷۹ درصد از تغییرات کل داده‌ها را توجیه می‌کرد، عامل اول (عامل رویشی) ۲۹ درصد، عامل دوم (عامل اجزای درجه اول عملکرد) ۲۱ درصد، عامل سوم (عامل درجه دوم عملکرد) ۱۸ درصد و عامل چهارم (عامل تعداد ساقه فرعی) ۹/۸ درصد از تنوع را توجیه کردند که به‌طورکلی عوامل ۱ و ۴

نتایج مربوط به میزان پرولین نشان داد که تاثیر تنش خشکی با گذشت زمان سبب افزایش میزان پرولین شده است. در تیمار تنش شدید بیشترین میزان پرولین در اکوتیپ کهوج دیده شد (شکل ۱). بیشترین میزان پرولین مربوط به تنش شدید بود. نتایج این پژوهش با دیگر نتایج مبنی بر افزایش پرولین با افزایش تنش خشکی هم‌راستا می‌باشد (۱۱،۲۰). افزایش پرولین با کاهش پتانسیل آب برگ آغاز می‌شود که این افزایش منجر به حفظ تورم و کاهش خسارت غشاء در گیاهان می‌شود. به این ترتیب با روش تنظیم اسمزی تحمل به تنش کم‌آبی افزایش می‌یابد (۲۳). در راستای کاهش حجم داده‌ها و تحلیل مناسب برای یافتن متغیرهای مهم در شرایط تنش، تجزیه عامل‌ها روی صفات مورد بررسی صورت گرفت. از تجزیه به عامل‌ها برای کاهش داده‌ها، گروه‌بندی صفات برپایه روابط داخلی میان آن‌ها و تحلیل مناسب برای اهمیت صفات استفاده می‌گردد (۴). با توجه به جداول ۲ و ۳ در تجزیه به عامل‌ها تحت شرایط نرمال مجموعاً ۳ عامل شناسایی گردید که بیش از ۸۲ درصد از تغییرات کل داده‌ها را

را عوامل رویشی و عوامل ۲ و ۳ را عوامل مرتبط با عملکرد دانستند (۴). نتایج تجزیه به عامل‌ها در شرایط تنش متوسط نیز در جداول ۴ و ۵ ارائه شده است در اینجا ۳ عامل در مجموع ۸۳/۵۵ درصد از تنوع داده‌ها را توجیه می‌کنند. عامل

جدول ۲- مقادیر ویژه و درصد واریانس هر عامل در تجزیه به عامل‌ها تحت شرایط نرمال
Table 2. Eigenvalues and percentage of variance of each factor in factor analysis under normal conditions

عامل‌ها	مقادیر ویژه	درصد واریانس	درصد واریانس تجمعی
۱	۳/۰۰۶	۴۲/۹۴۱	۴۲/۹۴۱
۲	۱/۳۸۷	۱۹/۸۱۰	۶۲/۷۵۲
۳	۱/۳۷۸	۱۹/۶۸۵	۸۲/۴۳۷

جدول ۳- ضرایب عاملی صفات مورد بررسی تحت شرایط نرمال
Table 3. Factor coefficients of the studied traits under normal conditions

صفات	ضرایب عاملی (پس از دوران وریماکس)		
	عامل اول	عامل دوم	عامل سوم
کلروفیل a	۰/۹۵۶	-۰/۰۷۷	۰/۲۱۹
کلروفیل b	۰/۷۰۸	-۰/۴۳۲	۰/۰۴۸
کلروفیل کل	۰/۹۷۱	-۰/۰۹۸	۰/۱۸۷
کارتونوئید	۰/۷۶۱	-۰/۴۴۱	۰/۱۴۲
قندهای احیاء	-۰/۰۸۶	-۰/۱۹۱	-۰/۸۲۹
پروتئین کل	-۰/۳۴۰	-۰/۲۳۹	۰/۷۶۵
پروکلین	-۰/۰۵۵	-۰/۹۰۰	۰/۰۰۹

می‌کند. عامل اول کلروفیل a، کلروفیل b، کلروفیل کل، کارتونوئید و قند احیاء را شامل می‌شود. این عامل، رنگی‌های فتوسنتزی برگ نامیده شد و ۴۸/۳۰ درصد از تغییرات داده‌ها را توجیه کرد. عامل دوم شامل پروکلین می‌باشد. این عامل را می‌توان عامل میزان پروکلین در گیاه نامید که ۱۸/۰۸ درصد از تغییرات داده‌ها را توجیه می‌کند.

عامل دوم شامل کلروفیل b و پروتئین کل می‌باشد این عامل ۲۳/۵۸ درصد از تغییرات داده‌ها را توجیه می‌کند، عامل سوم شامل قندهای احیاء و پروکلین می‌باشد که ۲۱/۱۵ درصد از تغییرات داده‌ها را توجیه می‌کند. نتایج تجزیه به عامل‌ها در شرایط تنش شدید در جداول ۶ و ۷ ارائه شده است در اینجا ۳ عامل در مجموع ۸۱/۸۷ درصد از تغییرات داده‌ها را توجیه

جدول ۴- مقادیر ویژه و درصد واریانس هر عامل در تجزیه به عامل‌ها تحت شرایط تنش متوسط
Table 4. Eigenvalues and percentage of variance of each factor in factor analysis under moderate conditions

عامل‌ها	مقادیر ویژه	درصد واریانس	درصد واریانس تجمعی
۱	۲/۷۱	۳۸/۸۲	۳۸/۸۲
۲	۱/۶۵	۲۳/۵۸	۶۲/۴۰
۳	۱/۴۸	۲۱/۱۵	۸۳/۵۵

جدول ۵- ضرایب عاملی صفات مورد بررسی تحت شرایط تنش متوسط
Table 5. Factor coefficients of the studied traits under moderate conditions

صفات	ضرایب عاملی (پس از دوران وریماکس)		
	عامل اول	عامل دوم	عامل سوم
کلروفیل a	۰/۹۴۹	-۰/۲۱۲	-۰/۰۸۲
کلروفیل b	۰/۱۶۶	-۰/۸۸۰	-۰/۰۷۵
کلروفیل کل	۰/۸۶۱	-۰/۴۴۲	-۰/۰۹۲
کارتونوئید	۰/۸۹۸	-۰/۰۲۹	-۰/۰۵۵
قندهای احیاء	-۰/۱۰۵	-۰/۰۲۹	۰/۹۲۸
پروتئین کل	-۰/۱۴۴	-۰/۷۹۶	۰/۰۹۳
پروکلین	-۰/۴۵۸	-۰/۰۱۶	۰/۷۶۶

در نتایج دیده می‌شود مهم‌ترین عامل در بحث تجزیه به عامل‌ها میزان رنگی‌های گیاهی می‌باشد که در هر سه شرایط مورد بررسی حدود ۴۰ درصد تغییرات را توجیه می‌کند

عامل سوم شامل پروتئین کل می‌باشد که این عامل را می‌توان عامل میزان پروتئین در گیاه نام‌گذاری کرد که ۱۵/۴۸ درصد از تغییرات داده را توجیه می‌کند. همان‌طوری که

طوری که در شکل ۲ مشاهده می‌شود در حالت نرمال اکوتیپ‌ها به ۳ گروه تقسیم می‌شوند که اکوتیپ‌های راین، بردسیر، دشت‌آب، بزنجان، هزارچی، بافت، شیراز و زابل در گروه اول و اکوتیپ‌های قزوین، کرمانشاه، راور، باقرآباد، حسن‌آباد، کرمان، حاجی‌آباد، ماهان و کهنوج در گروه دوم و اکوتیپ‌های رابر، شمال و جیرفت در گروه سوم قرار گرفتند. در شرایط تنش متوسط نیز ۳ گروه دیده می‌شود که اکوتیپ‌های بردسیر، باقرآباد، زابل، حسن‌آباد، دهمزارچی، راین، دشت‌آب و راور در گروه اول و اکوتیپ‌های کرمان، بزنجان، رابر، کرمانشاه، شمال، بافت، ماهان، و حاجی‌آباد و شیراز در گروه دوم و اکوتیپ‌های قزوین، کهنوج و جیرفت در گروه سوم قرار گرفتند.

لذا بررسی رنگیزه‌های فتوسنتزی برای مقایسه اکوتیپ‌های لوبیا قرمز می‌تواند بسیار مفید باشد ضمن آنکه مقادیر پروتئین و پرولین هم صفات قابل توجهی در بررسی اکوتیپ‌های لوبیا قرمز می‌باشند. هدف از انجام تجزیه خوشه‌ای در اصلاح نباتات، دسته‌بندی ارقام بر اساس صفات مورد بررسی می‌باشد تا در نهایت فاصله ژنتیکی بین ارقام محاسبه شده و با انجام تلاقی بین ارقام موجود در گروه‌های دورتر و با فاصله ژنتیکی بیشتر بتوان والدین مورد نظر را با اطمینان و دقت بیشتر انتخاب نمود و در زمان برنامه‌های به نژادی صرفه جویی کرد. نتایج کلاستر بندی اکوتیپ‌ها با روش حداقل واریانس وارد در محیط نرمال در شکل ۲، در محیط تنش متوسط در شکل ۳ و در محیط تنش شدید در شکل ۴ نشان داده شده است. همان

جدول ۶- مقادیر ویژه و درصد واریانس هر عامل در تجزیه به عامل‌ها تحت شرایط تنش شدید

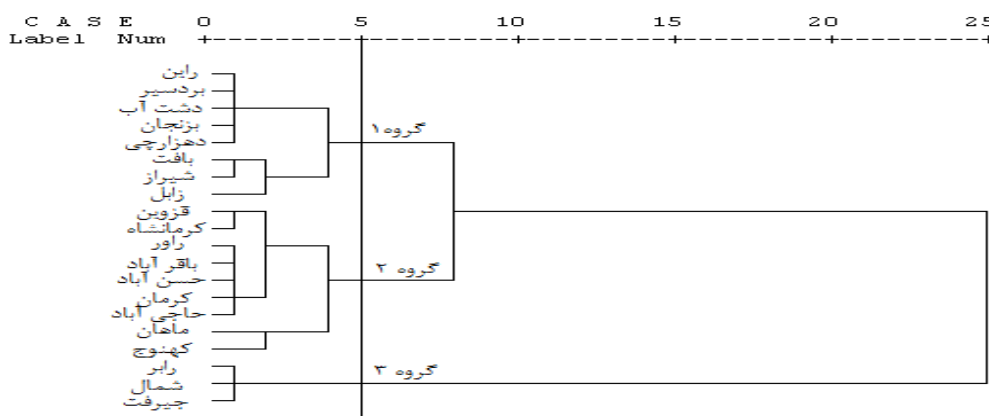
Table 6. Eigenvalues and percentage of variance of each factor in factor analysis under severe conditions

عامل‌ها	مقادیر ویژه	درصد واریانس	درصد واریانس تجمعی
۱	۳/۳۸	۴۸/۳۰	۴۸/۳۰
۲	۱/۲۶	۱۸/۰۸	۶۶/۳۹
۳	۱/۰۸	۱۵/۴۸	۸۱/۸۷

جدول ۷- ضرایب عاملی صفات مورد بررسی تحت شرایط تنش شدید

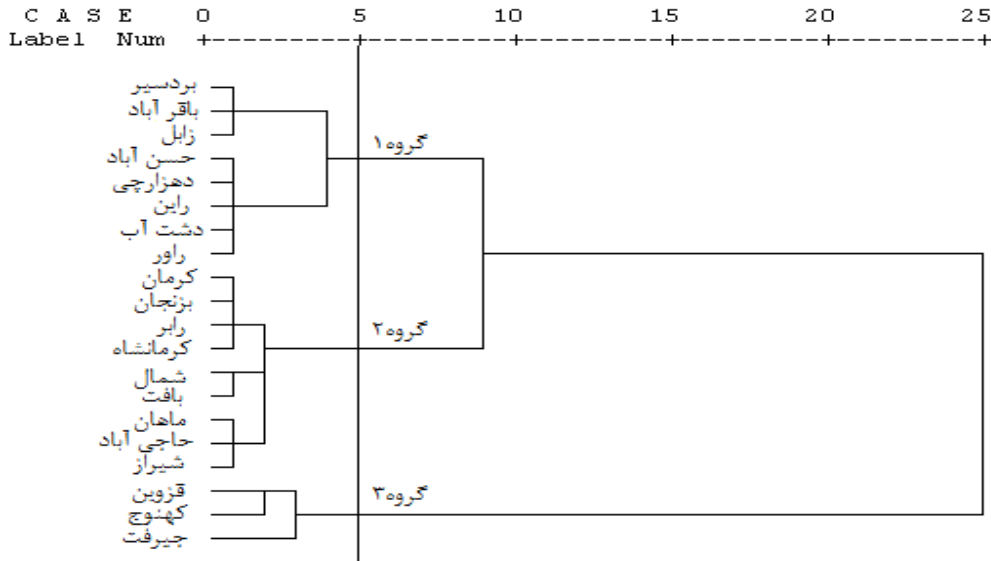
Table 7. Factor coefficients of the studied traits under severe conditions

صفات	ضرایب عاملی (پس از دوران وریماکس)		
	عامل اول	عامل دوم	عامل سوم
کلروفیل a	-۰/۸۶۷	۰/۳۶۵	-۰/۰۴۸
کلروفیل b	-۰/۷۸۵	۰/۲۱۸	-۰/۱۶۶
کلروفیل کل	-۰/۹۱۱	۰/۳۵۱	-۰/۰۱۱
کارتوئید	-۰/۸۴۷	-۰/۱۹۹	-۰/۱۶۰
قندهای احیاء	-۰/۶۶۷	-۰/۳۲۲	-۰/۲۸۸
پروتئین کل	-۰/۰۷۰	-۰/۰۲۹	-۰/۹۷۲
پرولین	-۰/۱۲۵	۰/۹۰۴	-۰/۰۲۷

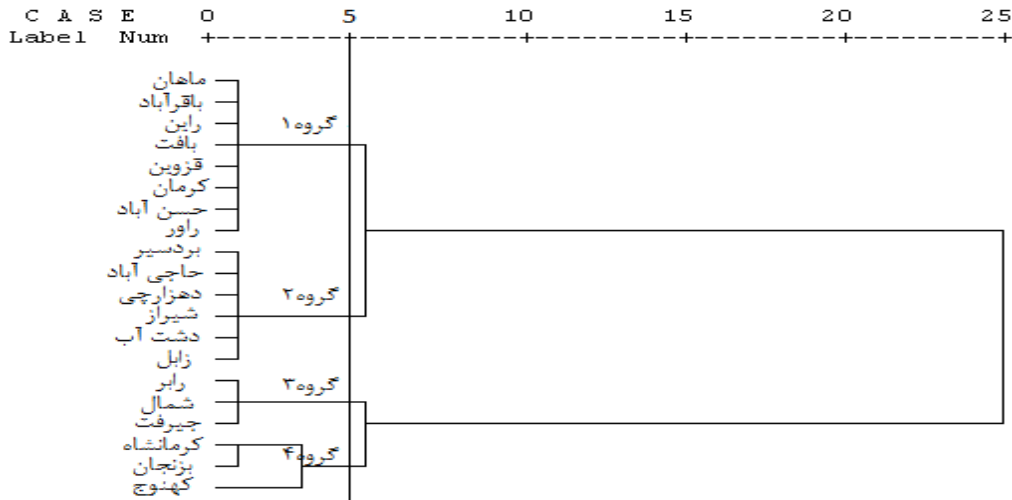


شکل ۲- تجزیه خوشه‌ای ۲۰ اکوتیپ لوبیا قرمز تحت شرایط نرمال

Figure 2. Cluster analysis of 20 red bean ecotypes under normal conditions



شکل ۳- تجزیه خوشه‌ای ۲۰ اکوتیپ لوبیا قرمز تحت شرایط تنش متوسط
Figure 3. Cluster analysis of 20 red bean ecotypes under moderate conditions



شکل ۴- تجزیه خوشه‌ای ۲۰ اکوتیپ لوبیا قرمز تحت شرایط تنش شدید
Figure 4. Cluster analysis of 20 red bean ecotypes under severe conditions

در این مطالعه نشان داده شد که اکوتیپ‌های مختلف لوبیا قرمز در شرایط مختلف عکس‌العمل‌های متفاوتی را نشان می‌دهند. با توجه به مجموعه نتایج بدست آمده در این پژوهش می‌توان بیان کرد که کمبود آب سبب مختل شدن فرآیندهای بیوشیمیایی گیاه لوبیا قرمز شده و در نهایت منجر به تغییرات ریخت‌شناسی در این گیاه می‌گردد. در این بررسی میزان کلروفیل a، کلروفیل b، کلروفیل کل، کارتنوئید، قندهای احیاء و پروتئین تحت تنش خشکی کاهش یافته و میزان پرولین افزایش پیدا کرد. با انجام این پژوهش مشخص گردید که عدم تحمل گیاه لوبیا قرمز به تنش خشکی، به احتمال زیاد به دلیل تخریب کلروفیل، کاهش میزان قندهای احیاء، کاهش پروتئین و افزایش ناکافی میزان پرولین صورت گرفته است که در نتیجه این تغییرات بیوشیمیایی باعث حساسیت این گیاه به تنش خشکی شده است.

در شرایط تنش شدید اکوتیپ‌ها در ۴ کلاستر قرار گرفتند. اکوتیپ‌های ماهان، باقرآباد، راین، بافت، قزوین، کرمان، حسن آباد و راور در گروه اول و اکوتیپ‌های بردسیر، حاجی‌آباد، دهنزارچی، شیراز، دشت‌آب و زابل در گروه دوم و اکوتیپ‌های رابر، شمال و جیرفت در گروه سوم و اکوتیپ‌های کرمانشاه، بزنجان و کهنوج در گروه چهارم قرار گرفتند. مقایسه دندروگرام‌های حاصل از تجزیه کلاستر در سه محیط مورد بررسی در تحقیق حاضر نشان داد که تنوع ژنتیکی اکوتیپ‌های مورد بررسی با تنوع جغرافیایی اکوتیپ‌ها مطابقت ندارد با توجه به اینکه در شرایط رطوبتی متفاوت گروه‌بندی‌های متفاوتی دیده می‌شود این نشان می‌دهد در شرایط رطوبتی متفاوت، اکوتیپ‌ها عکس‌العمل‌های متفاوتی نشان داده‌اند. به عبارتی اثر متقابل اکوتیپ‌ها در محیط متفاوت بوده است. نتایج نشان داد سه اکوتیپ راین، حاجی آباد و جیرفت از ثبات صفات بیشتری برخوردار بوده‌اند.

منابع

1. Acosta, J.A. 1999. Improving Resistance to drought in Common Bean, in Mexico. *Agronomy Mesoamerican*, 10: 83-90.
2. Anjum, S., X. Xie, L.Wang, M. Salem, C. Man and W. Lei. 2011. Morphological, physiological and biochemical responses of plants to drought stress. *African journal of agricultural research*, 6: 2026-2032.
3. Aquaah, G., M.W. Adams and J.D. Kelly. 1992. A factor analysis of plant variables associated with architecture and seed size in dry bean. *Euphytica*, 60: 171-177.
4. Azizi, F., A. Rezaei and M. Meibodi. 1997. Genetic and phenotypic variation and factor analysis for morphological traits in bean genotypes. Master's thesis, Faculty of Agriculture, University of Isfahan, (In Persian).
5. Bates, L.S., R.P. Waldron and I.D. Tear. 1973. Rapid determination of free proline for water studies. *Plant Soil*, 39: 205-208.
6. Bradford, M.M. 1976. A rapid and sensitive method for quantitation of microgram quantities of protein utilizing the principle of protein-dye binding. *Analytical Biochemistry*, 72: 248-254.
7. Eberhart, S.A. and W.A. Russel. 1996. Stability parameters for comparing varieties. *Crop Science*, 6: 36-40.
8. Ebrahimi, M., M.R. Bihamta, A. Hosseinzadeh, M. Golbashi and F. Khialparast. 2009. A study of agronomy and morphologic traits of white bean genotypes using multivariate analysis. *Journal of Crop Breeding*, 1: 1-13 (In Persian).
9. Egert, M. and M. Tevini. 2002. Influence of drought on some physiological parameters symptomatic for oxidative stress in leaves of chives (*Allium schoenoprasum*). *Environ. Experimental Botany*, 48: 43-49.
10. Ghanbari, A., H. Mozafari and H. Hosseinpour. 2017. Identification of effective traits on the yield in bean genotypes using multivariate statistical methods. *Journal of Crop Breeding*, 9: 53-62 (In Persian).
11. Johari-Pireivatlou, M. 2010. Effect of soil water stress on yield and proline content of four wheat lines. *Afr. J. Biotech*, 9: 36-40.
12. Kafi, M.A. and M. Mahdavi Damghani. 2003. Mechanisms of Environmental Stress Resistance in Plants. Ferdosi University of Mashhad Press, Iran, 467 (In Persian).
13. Keshavarznia, R., E. Varznia, B. Mohammadi Nargesi and A. Abasi. 2013. The study of genetic variation of bean (*Phaseolus vulgaris* L.) based on morphological traits under normal and stress conditions. *Iranian Journal of Field Crop Research*, 44: 305-315 (In Persian).
14. Kramer, P.J. 1969. Plant and soil water relationships. Modern synthesis. Mc Grow-Hill Book co, New York, 84 pp.
15. Lichtenthder, H.K. 1987. Chlorophylls and carotenoids pigments of photosynthetic biomembranes. *Methods Enzymol*, 148: 350-382.
16. Lotfi, N., K. Vahdati, B. Kholdebarin and R. Amiri. 2010a. soluble sugars and proline accumulation play a role as effective indices for drought tolerance screening in Persian walnut (*Juglans regia* L.) during germination. *J. Fruits*, 65: 97-112.
17. Lotfi, N., K. Vahdati, B. Kholdebarin, D. Hassani and R. Amiri. 2010b. Peroxidase, guaiacol peroxidase and ascorbate peroxidase activity accumulation in leaves and roots of walnut trees in response to drought stress. *Acta Hort*, 861: 309-316.
18. Majnon Hoseini, N. 2007. Common bean planting and production. 4th edition, Tehran Jahad e Daneshgahi Press, 294 (In Persian).
19. Maralian, H., A. Ebadi, R.T. Didar and B. Haji-Eghrari. 2010. Influence of water deficit stress on wheat grain yield and proline accumulation rate. *African journal of agricultural research*, 5: 286-289.
20. Melotto, M., C.B. Monteiro-vitorello, A.G. Bruschi and L.E.A. Camargo. 2005. Comparative bioinformatics analysis of genes expressed in common bean (*Phaseolus vulgaris* L.) seedlings. *Genome*, 48: 562-570.
21. Mohammadi, D. 2013. Antioxidant activity and morphometric black bean genotypes in normal conditions and water stress, MSc dissertation, Faculty of Agriculture, Ilam University, Iran, 131 pp (In Persian).
22. Parsa, M. and A. Baghri. 2007. Legumes. Mashhad Jahad-e Daneshgahi Press, 524 pp (In Persian).
23. Rahdari, P. and S.M. Hoseini. 2012. Drought Stress: A Review. *Inter. Journal of agronomy and plant production*, 3: 443-446.
24. Sato, F., H. Yoshioka, T. Fujiwara, H. Higashio, A. Uragami and S. Tokuda. 2004. Physiological responses of cabbage plug seedlings to water stress during low-temperature storage in darkness. *Horticultural Science*, 101: 349-357.
25. Sepahvand, N.A. 2004. Research and production program of irrigated pulses and the challenges, the First National Grain Conference, Ferdosi University, 193-195 (In Persian).
26. Smallwood, M.F., C.M. Calvert and D.J. Bowles. 1999. Plant responses to environmental stress. BIOS Scientific Pub, Oxford, 348 pp.
27. Somogy, M. 1952. Note on sugar determination. *Journal of Biochemistry*, 195: 19-29.

Evaluation of Some Biochemical Characteristics of Some Red Bean Ecotypes under Drought Stress Conditions

Amin Baghizadeh¹, Somayeh Mohammadinejad² and Mehdi Rahimi³

1- Associate Professor Department of Biotechnology, Institute of Science and High Technology and Environmental Sciences, Graduate University of Advanced Technology, Kerman, Iran,

(Corresponding author: amin_4156@yahoo.com)

2- M.Sc. of Plant Breeding, Faculty of Sciences and Modern Technologies, Graduate University of Advanced Technology, Kerman, Iran

3- Assistant Professor Department of Biotechnology, Institute of Science and High Technology and Environmental Sciences, Graduate University of Advanced Technology, Kerman, Iran

Received: August 4, 2017 Accepted: January 27, 2018

Abstract

For evaluation of the reaction of twenty red beans ecotypes to drought stress, an experiment was conducted in split plot as Randomized Complete Block Design with 3 replications in 2016-2017 at research field of Graduate University of Advanced Technology, Kerman, Iran. In this study, the main plots were three irrigation levels and sub-plot were twenty red beans ecotypes which they are sub-population from different regions of Iran. The results showed significant difference between stress levels and between ecotypes for all studied traits (chl_a, chl_b, chl_t, carotenoid, Reducing sugars, total protein and proline amino acid). Stress caused to significantly decrease in level 0.01 of chl_a, chl_b, chl_t, carotenoid, Reducing sugars, total protein and caused to significantly increase in level 0.01 of proline amino acid. There were 3 factors that explained 82 percent in non stress condition and 83 percent of total variations in moderate stress condition and 81 percent of total variations in severe stress condition. Cluster analysis (Ward) was used to categorize ecotypes based on biochemical traits. This study showed that the in tolerance of red bean plant to drought stress was most likely due to chlorophyll degradation, reduction in sugars and protein reduction. As a result, these biochemical changes have made the plant susceptible to drought stress.

Keywords: Cluster analysis, Ecotype, Photosynthetic pigments, Proline