

مطالعه تنوع ژنتیکی برخی ارقام جو (*Hordeum vulgare* L.) با استفاده از نشانگر ریزوماهواره و صفات فیزیولوژیک رنگیزه‌های گیاهی و پرولین تحت تنش سرمای دیررس بهاره

کوثر حق پناه^۱، سید رضاقلی میرفخرایی^۲، مصطفی خدادادی^۳ و سحر شمس‌فر^۴

۱ و ۴- دانش‌آموخته کارشناسی ارشد دانشگاه تربیت مدرس
 ۲- استادیار گروه ژنتیک و به‌نژادی، دانشگاه تربیت مدرس، (نویسنده مسوول: Abdhoorz@modares.ac.ir)
 ۳- استادیار، موسسه تحقیقات اصلاح و تهیه نهال و بذر، سازمان تحقیقات، آموزش و ترویج کشاورزی کرج
 تاریخ دریافت: ۹۹/۱/۱۱ تاریخ پذیرش: ۹۹/۲/۲۹
 صفحه: ۱۹۹ تا ۲۰۹

چکیده

گیاهان اغلب در معرض طیف وسیعی از تنش‌های غیرزیستی قرار می‌گیرند که این تنش‌ها اثرات نامطلوبی بر بقاء، رشد، کمیت و کیفیت محصولات کشاورزی دارند. سرما یکی از این تنش‌ها است که نوع سرمای دیررس بهاره آن، می‌تواند کشت غلات را در طول دوره زایشی با خسارت بزرگی مواجه سازد. هدف از این پژوهش، بررسی اثر تنش سرمای بهاره روی صفات فیزیولوژیک مرتبط با تحمل به تنش، شامل اسیدآمینو پرولین و رنگیزه‌های گیاهی (کلروفیل a، کلروفیل b، کلروفیل کل و کارتنوئید) در مرحله زایشی بود. بدین منظور آزمایشی در شرایط کنترل شده (گلخانه) با مدل تجزیه مرکب بر پایه طرح کاملاً تصادفی که شامل چهار محیط (سطوح دمایی شاهد $+8^{\circ}\text{C}$ ، $+2^{\circ}\text{C}$ ، 0°C و -2°C)، رقم جو زراعی در سه تکرار، در دانشکده کشاورزی دانشگاه تربیت مدرس در سال ۹۵-۹۶ انجام شد. نتایج حاصل از تجزیه واریانس نشان داد که سطوح تنش سرما، رقم و اثر متقابل رقم در سرما برای تمامی صفات در سطح احتمال ۱٪ معنی‌دار بود. ارقام متحمل به سرما، میزان پرولین (رقم جلگه)، رنگیزه‌های گیاهی (یوسف و نیک) بالاتری را در سطوح مختلف تنش سرما داشتند. جهت تعیین روابط ژنتیکی بین ارقام تجزیه خوشه‌ای به روش Ward با استفاده از ضریب مربع فاصله اقلیدسی انجام و ارقام مورد بررسی در سطوح شاهد و تنش شدید (-2°C) هر کدام به پنج گروه تقسیم شدند که ارقام متحمل در یک گروه قرار گرفتند. برای بررسی تنوع ژنتیکی در بخش مولکولی از ۱۲ جفت آغازگر چندشکل ریزوماهواره استفاده شد. میانگین محتوای اطلاعات چندشکلی برابر 0.38 برآورد شد. ارقام با ضریب تشابه دایس و روش تجزیه خوشه‌ای با مدل UPGMA گروه‌بندی شدند و رقم جو زراعی در چهار گروه قرار گرفتند. نتایج تجزیه ارتباطی با استفاده از تجزیه رگرسیون گام به گام، حاکی از ارتباط بالای (بالاترین ضریب تبیین)، نشانگر Bmag0337 ($R^2=+0.43$) با صفت پرولین، نشانگر Bmac0518 ($R^2=+0.29$) با صفات کلروفیل a و کلروفیل کل، نشانگر EBmac0602 ($R^2=+0.15$) با صفت کلروفیل b، و نشانگر Bmag0375 ($R^2=+0.44$) با صفت کارتنوئید بود.

واژه‌های کلیدی: تنش سرمای بهاره، تنوع ژنتیکی، جو، نشانگر ریزوماهواره

مقدمه

حتی معتدل سرد کشور می‌شود. سرمای بهاره یکی از تنش‌هایی است که هر ساله خسارات قابل توجهی را به اقتصاد و چرخه‌ی تولید کشور به خصوص در بخش غلات تحمیل می‌کند (۲۰). دمای پایین به عنوان یکی از خطرات عمده کشاورزی و یکی از عوامل مهم محدودیت حیات و توزیع جغرافیایی گیاهان در بسیاری از مناطق جهان است. در غیر این صورت به عنوان تنش دمایی، می‌تواند به مرگ گیاه نیز منجر شود (۷). کلروفیل برگ یکی از مهم‌ترین شاخص‌های نشان‌دهنده فشارهای محیطی وارد بر گیاه شناخته شده است. مقدار کلروفیل در گیاهان تحت تنش کاهش یافته و باعث تغییر در جذب نور و در نتیجه کاهش کل جذب نور توسط گیاه می‌شود (۱۱). میزان فتوسنتز و محتوای کلروفیل در گیاهان در اثر تنش شدید سرما آسیب جدی می‌بیند و کاهش معنی‌داری نشان می‌دهد، که علت آن تغییرات اجزاء پروتئین و لیپیدهای غشای تیلاکوئید در اثر تنش سرماست (۲۲). استفاده از محلول‌های سازگار توان سازش‌پذیری گیاهان را در برابر تنش افزایش می‌دهد، ضمن آن‌که ضرری هم برای گیاه ندارد. از مهم‌ترین محلول‌های سازگار می‌توان قندهای محلول و قندهای نامحلول و اسیدآمینوهای چهارگانه مانند پرولین، آمین‌های سه‌گانه و

امروزه نزدیک به ۷۰٪ سطح زیر کشت محصولات کشاورزی به غلات اختصاص یافته است. تقریباً نیمی از نیازهای غذایی انسان به ویژه در آسیا به طور مستقیم از غلات تأمین می‌گردد. جو زراعی با نام علمی *Hordeum vulgare* L. با سطح زیر کشت جهانی حدود ۵۰ میلیون هکتار و تولید حدود ۱۳۳ میلیون تن در سال از نظر سطح زیر کشت دومین محصول مهم زراعی دنیا بعد از گندم می‌باشد. بر اساس جدیدترین آمار سطح زیر کشت جو در سال زراعی ۹۷-۱۳۹۶ در ایران برابر ۱/۴ میلیون هکتار و تولید حدود ۳/۱۰ میلیون تن در سال و سطح زیر کشت جو آبی برابر ۵۹۷ هزار هکتار و مقدار تولید آن حدود دو میلیون و سی هزار تن گزارش شده است (۲). براساس آمار موجود در کشور، حدود ۶۶٪ اراضی دیم و ۵۱٪ اراضی آبی زیر کشت گندم و جو، در مناطق سردسیر کوهستانی واقع شده‌اند. مناطق سردسیر کشور تا ارتفاعی بیش از چهار هزار متر از سطح دریا گسترش داشته و متوسط حداقل مطلق درجه حرارت در طی یک دوره طولانی کم‌تر از 14°C می‌باشد. آمار بلند مدت نشان می‌دهد که کاهش ناگهانی دما به ویژه در اواخر زمستان و یا اوایل بهار باعث خسارت به زراعت گندم و جو در اکثر مناطق سرد و

ضد عفونی با هیپوکلریت سدیم ۵٪ (v/v) به مدت چهار روز در دستگاه جوانه زنی قرار گرفتند (دما ۲۵°C و رطوبت ۷۰٪). بعد از اینکه جوانه‌ها به اندازه ۲cm رسیدند، پتری‌دیش‌ها به مدت شش هفته در دمای ۳°C جهت بهاره‌سازی به یخچال انتقال داده شدند. بعد از پایان زمان مقرر کشت گیاهچه‌ها در گلدان‌ها صورت گرفت. پس از دو ماه که بوته‌های جو به مرحله زایشی (خوشه رفتن) رسیدند، معادل مقیاس زادوکس (۳۳)، برابر ۴۸ الی ۶۰ جهت اعمال تنش سرمایی مذکور به اتافک سرما منتقل شدند. جهت تعیین غلظت رنگیزه‌های گیاهی از روش Lichtenthaler استفاده شد (۱۸) و در نهایت نمونه‌برداری از برگ پرچم گیاهان شاهد و گیاهان تحت تنش، ۲۴ ساعت بعد از اعمال تنش سرمایی صورت گرفت. غلظت کلروفیل a، b، مجموع آن‌ها و کارتنوئیدها بر حسب $mg \cdot g^{-1}$ وزن تازه از طریق روابط زیر به دست آمد.

$$\text{رابطه (۱-۳)} \quad Ca = 16.72A665 - 9.16A6$$

$$\text{رابطه (۲-۳)} \quad Cb = 34.09A652 - 15.28A665$$

$$\text{رابطه (۳-۳)} \quad Ca+b = 1.44A665 - 24.93A652$$

$$\text{رابطه (۴-۳)}$$

$$c = (1000A470 - 1.63Ca - 104.96Cb) / 221$$

به منظور سنجش پرولین بعد از اعمال تنش سرمای بهاره و با استفاده از نمونه برگ تازه یا منجمد شده روش Bates مورد استفاده قرار گرفت (۴) و بر اساس فرمول زیر و برحسب $\mu g \cdot g^{-1}$ تعیین گردید.

$$\mu M = \frac{(\mu g \text{ Proline} / ml \times ml \text{ Toluene})}{(115/17 \mu g / mol) / (g \text{ of sample} / 5)}$$

به منظور استخراج DNA از بافت برگ، از هر رقم تعداد ۱۵ عدد بذر درون گلدان‌ها کاشته شدند. به محض اینکه ارتفاع گیاهچه‌ها به حدود ۱۵-۱۰ cm رسیدند (مرحله سه تا چهار برگگی و قبل از خشبی شدن برگ‌ها)، نمونه‌برداری از برگ ارقام مختلف صورت گرفت. استخراج DNA به روش CTAB انجام شد (۲۶). پس از انتخاب آغازگرهای SSR، واکنش زنجیره‌ای پلیمرز در حجم ۱۵ میکرولیتر به ترتیب شامل آب دوبر تقطیر (DDW) به میزان ۳/۵ میکرولیتر، مسترمیکس (Mastermix)، ۲ میکرولیتر پرایمرهای پیرو و پیشرو و ۱ میکرولیتر DNA نمونه مورد نظر انجام شد. چرخه‌های حرارتی شامل یک چرخه واسرشته‌سازی اولیه در دمای ۹۴°C به مدت ۵ دقیقه، ۳۵ چرخه با واسرشته‌سازی در دمای ۹۴°C به مدت یک دقیقه، اتصال آغازگرها در دمای ۶۰-۴۵°C به مدت یک دقیقه و بسط در دمای ۷۲°C به مدت یک دقیقه و در نهایت یک چرخه بسط نهایی به مدت ۱۰ دقیقه در دمای ۷۲°C بود. محصولات تایید شده حاصل از واکنش زنجیره‌ای پلیمرز، به‌منظور تعیین چندشکلی و میزان تنوع بین ارقام با ولتاژ ۸۵ w و به مدت ۴۵-۵۰ دقیقه روی ژل متافور-آگارز بارگذاری و بعد از اتمام الکتروفورز با استفاده از دستگاه Gel document از ژل تحت اشعه UV عکس‌برداری انجام شد. از نرم‌افزارهای NTSYS-PC،

ترکیبات سولفونومی را نام برد (۲۴). پرولین اسیدآمینهای است که افزایش غلظت آن فراوان‌ترین و عمومی‌ترین پاسخی است که به محض ایجاد تنش حادث می‌گردد (۳۰). پرولین علاوه بر تنظیم اسمزی به‌عنوان محافظ در برابر تنش نیز عمل می‌کند. بدین ترتیب که به‌طور مستقیم و غیرمستقیم با ماکرومولکول‌ها اثر متقابل داشته و از این طریق به حفظ شکل و ساختار طبیعی آن‌ها در برابر شرایط تنش کمک می‌کند (۱۶). به منظور بررسی تنوع ژنتیکی، نشانگرهای مولکولی این امکان را فراهم می‌سازند که بررسی تنوع ژنتیکی مستقیماً در سطح DNA انجام گیرد. بنابراین نشانگرهای مولکولی می‌توانند به‌عنوان ابزار تکمیلی برای تأیید یا عدم تأیید وجود تنوع ژنتیکی در میان لاین‌های مشتق شده از جو مورد استفاده قرار گیرند. نشانگرهای مبتنی بر DNA به دلیل فراوانی بالا، عدم تأثیرپذیری از شرایط محیطی، مرحله رشد، نوع بافت و اندام و چندشکلی بالا، کارایی بیشتری دارند (۱۳). در سال‌های اخیر، نشانگر SSR به دلیل چندشکلی زیاد، تکرارپذیری بالا، فنوتیپ هم‌باز، فراوانی بالا، توزیع تصادفی در کل ژنوم کاربرد فراوانی را در مطالعات ژنتیکی و اصلاح نباتات به خود اختصاص داده‌اند (۲۱). در یک بررسی به تنوع ژنتیکی ۳۵ رقم جو با استفاده از نشانگرهای ریزماهوره و رابطه این نشانگرها با برخی صفات وابسته به تحمل بیخ‌زدگی پرداخته شد (۹). در تحقیقی تنوع ژنتیکی ۳۵ رقم جو با ۴۴ جفت نشانگر ریزماهوره مورد بررسی قرار گرفت که تعداد ۲۶۸ آلل چندشکل با میانگین ۶ آلل به ازای هر جایگاه تکثیر شد (۱). تجزیه و تحلیل چندمتغیره ابزاری کارا جهت اندازه‌گیری تنوع ژنتیکی در کلکسیون نمونه‌های گیاهی، تعیین سهم هر صفت از تنوع کل انتخاب ژنوتیپ‌ها برای استفاده در یک برنامه اصلاحی، تعیین روابط بین اجزای عملکرد و ساختارهای مورفولوژیک، تعیین اجزای اصلی عملکرد، تعیین ارتباط بین تنوع جغرافیایی با تنوع ژنتیکی و کاهش ابعاد داده‌ها می‌باشد (۳۴،۳۲،۲۵،۵). در این راستا، پژوهش حاضر به ارزیابی تحمل به تنش سرمای بهاره ارقام جو زراعی از طریق اندازه‌گیری صفات فیزیولوژیک (کلروفیل a، کلروفیل b، کلروفیل a+b، کارتنوئید و پرولین) پس از آزمون‌های سطوح دمایی (۰، +۲، +۸، -۲) می‌پردازد. همچنین از اهداف دیگر این پژوهش، بررسی تنوع ژنتیکی ۲۰ رقم جو زراعی با استفاده از داده‌های مولکولی و در نهایت بررسی ارتباط صفات فیزیولوژیک با نشانگرهای مولکولی است.

مواد و روش‌ها

این آزمایش با مدل تجزیه مرکب در مکان بر پایه طرح کاملاً تصادفی که شامل ۲۰ رقم جو (بهمن، دشت، فجر ۳۰، زرجو، زهک، خاتم، جلگه، صحرا، جنوب، نصرت، به‌رخ، یوسف، ریحان، گوهران، والفجر، کویر، نیمروز، ریحان ۳، ماکویی، نیک) با چهار تیمار سرمایی با الگوبرداری از شرایط سرمای دیررس بهاره از طبیعت در سه سطح (۰، +۲، -۲) و تیمار شاهد C_{8+} (۲۷) و سه تکرار در دانشکده کشاورزی تربیت مدرس در سال ۹۵-۹۶ انجام شد. ابتدا بذور بعد از

بیانگر وجود تنوع ژنتیکی از نظر صفات اندازه‌گیری شده است (جدول ۱). وجود تنوع ژنتیکی مؤثر در تحمل به تنش سرمای بهاره برای انتخاب ارقام متحمل به تنش با عملکرد بالا و درک بهتر ساز و کارهای فیزیولوژیکی مرتبط با تحمل به تنش سرمای دیررس در جو می‌تواند بسیار مفید باشد. هم‌چنین بین محیط‌های مورد بررسی اختلاف معنی‌داری مشاهده گردید. و اثر متقابل رقم در محیط نیز برای اکثر صفات معنی‌دار شد.

اختلاف معنی‌دار آماری بین ارقام بیانگر وجود تنوع ژنتیکی بالا بین مواد گیاهی مورد ارزیابی و احتمالاً مکانیسم‌های متفاوت بین آن‌ها در واکنش به تنش سرمای دیررس است که می‌تواند در انتخاب والدین مناسب و تولید جمعیت‌های در حال تفرق جهت مکان‌یابی محل‌های ژنی مورد استفاده قرار گیرند. معنی‌دار شدن اثر متقابل ژنوتیپ در محیط بیانگر پاسخ‌های متفاوت ژنوتیپ‌ها در محیط‌های مختلف است.

GENALEX و XLSTAT برای تجزیه داده‌ها، محتوای اطلاعات چندشکلی، تجزیه خوشه‌ای و رسم دندروگرام استفاده شد. به‌منظور اندازه‌گیری صفات فیزیولوژیک، با توجه به اینکه یکی از مفروضات تجزیه و تحلیل واریانس آن است که خطاها باید دارای توزیع نرمال باشند، ابتدا آزمون نرمال بودن توزیع اشتباه آزمایشی داده‌ها برای هر کدام از صفات و سپس تجزیه‌های آماری بر روی داده‌ها انجام گرفت. تجزیه واریانس تک و چند متغیره انجام شد و سپس مقایسه میانگین با روش LSD صورت گرفت. تجزیه خوشه‌ای ارقام به روش وارد و با استفاده از مربع فاصله اقلیدسی برای متغیرهای استاندارد شده با استفاده از نرم‌افزار SPSS صورت گرفت.

نتایج و بحث

نتایج حاصل از تجزیه واریانس مرکب صفات مورد مطالعه اختلاف معنی‌داری ($p < 0.001$) را بین ارقام نشان داد که

جدول ۱- میانگین مربعات (MS) ارقام جو در شرایط تنش سرمای دیررس برای صفات فیزیولوژیک
Table 1. Mean squares of barley cultivars under late cold stress for physiological traits

میانگین مربعات						
پرویلین	کارتونید	کلروفیل کل	کلروفیل b	کلروفیل a	درجه آزادی	
۰/۰۰۵**	۷/۷۴۳*	۱۶/۰۵۸*	۱/۵۵۸**	۷/۶۲۰**	۳	محیط
۰/۰۰۰۱۴*	۰/۰۳۴ ^{NS}	۰/۰۹۸ ^{NS}	۰/۰۰۲ ^{NS}	۰/۰۸۸ ^{NS}	۸	تکرار درون محیط
۰/۰۰۰۳۶**	۰/۷۶۸**	۳/۳۹۸**	۰/۳۷۷**	۱/۷۴۸**	۱۹	ژنوتیپ
۰/۰۰۰۳۸**	۰/۲۰۷**	۱/۲۴۶**	۰/۱۱۲**	۰/۷۰۵**	۵۷	ژنوتیپ در محیط
۰/۰۰۰۰۶۹	۰/۰۵۲	۰/۳۳۲	۰/۰۱۴	۰/۲۶۳	۱۵۲	خطا
۱/۳	۹/۸۳	۸/۴۳	۹/۷۹	۹/۱۲		ضریب تغییرات (%)

**، *، NS: به ترتیب معنی‌داری در سطح احتمال ۱٪، ۵٪ و عدم معنی‌داری

بهتری نسبت به ارقام حساس از تولید و اثرات منفی انواع (ROS) اکسیژن فعال جلوگیری کرده و با داشتن فنوستتوز و انرژی بیشتر باعث افزایش تحمل نسبت به تنش سرما شود (۱۰). اثر تنش سرمای بهاره بر میزان پرویلین بدین صورت بود که بعد از اعمال سطوح تنش، تغییرات مقادیر پرویلین ارقام از سطح شاهد به طرف 2°C از روند ثابتی برخوردار نبوده و نوسان داشت. به‌طور کلی بالاترین میزان پرویلین در سطح دمای تنش 2°C مربوط به رقم جلگه و کم‌ترین میزان پرویلین در این سطح تنش مربوط به رقم نیمروز می‌باشد (جدول ۲). بنابراین از این ارقام می‌توان به عنوان ارقام متحمل و حساس برای صفت پرویلین در اثر تنش سرمای دیررس نام برد. گزارش‌های بسیاری در رابطه با تجمع پرویلین در گیاهان در پاسخ به تنش‌های متنوع محیطی از قبیل خشکی، سرما و دمای بالا وجود دارد (۳۱). پژوهش‌ها نشان می‌دهد که سنتز پروتئین به آسانی به وسیله تنش آب جلوگیری شده ولی هیدرولیز پروتئین تسریع می‌گردد. یکی از موادی که از این هیدرولیز بوجود می‌آید پرویلین می‌باشد. بعد از تنش، غلظت افزایش یافته پرویلین، کاهش سریعی نشان می‌دهد و غلظت آمونیم افزایش می‌یابد. بعد از پایان تنش، پرویلین در چرخه کربن گروه آمینی خود ارقام به تنش سرمای بهاره وجود دارد (۳).

مقایسه میانگین اثر متقابل نشان داد که ارقام تحمل‌کننده سرما از میزان رنگیزه‌های گیاهی و پرویلین بیش‌تری برخوردار هستند. بر این اساس، ارقام جلگه، یوسف و نیک دارای تحمل بیش‌تر و در مقابل ارقام نیمروز، خاتم و والفجر حساسیت بیش‌تری نسبت به سرما داشتند (جدول ۲). برای صفت رنگیزه‌های گیاهی با کاهش دما یک روند رو به کاهش در مقدار کلروفیل‌های برگ سرما دیده، مشاهده شد. این امر احتمالاً به دلیل تفاوت در قدرت حفظ و جلوگیری از کاهش مقدار آب نسبی سلول‌های برگ می‌باشد که با کاهش دما، مقدار آب نسبی سلول‌های برگ و میزان کلروفیل در سلول‌های برگ به تدریج افزایش می‌یابد. به نظر می‌رسد که تحمل سرما در دمای 2°C که با افزایش میزان رنگیزه‌های گیاهی مشاهده می‌شود ناشی از مجموعه‌ای از عوامل مختلف است که احتمالاً متأثر از نقش تنظیم‌کننده ژن‌های نموی نظیر بهاره‌سازی است که باعث افزایش تحمل به سرما در گیاه می‌شود. در مطالعه‌ای که روی بهاره‌سازی انجام گرفت، ارقامی که نیاز بیش‌تری به دوره بهاره‌سازی داشتند به علت این‌که دوره بیش‌تری در فاز رویشی قرار دارند و ژن‌های مربوط به سرما در مرحله رویشی بیان می‌شوند تحمل به افزایش می‌یابد (۱۹). ارقام متحمل به تنش می‌تواند مقدار کلروفیل خود را حفظ کرده و با استفاده از مکانیسم دفاعی

جدول ۲- مقایسه میانگین ۲۰ رقم مورد مطالعه بر اساس صفات مختلف در چهار سطح تنش دمایی

Table 2. Mean comparison of 20 studied cultivars based on different traits in four temperature stress levels

پرو لین ($\mu\text{g.ml}^{-1}$)				کارتونید (mg.g^{-1})				کلروفیل کل (mg.g^{-1})				کلروفیل b (mg.g^{-1})				کلروفیل a (mg.g^{-1})				صفات
(-۳°C)	(۰°C)	(+۳°C)	(+۸°C)	(-۳°C)	(۰°C)	(+۳°C)	(+۸°C)	(-۳°C)	(۰°C)	(+۳°C)	(+۸°C)	(-۳°C)	(۰°C)	(+۳°C)	(+۸°C)	(-۳°C)	(۰°C)	(+۳°C)	(+۸°C)	
۰/۷۴۵۱	۰/۷۲۰۷	۰/۷۴۹۸	۰/۷۴۳	۱/۶۴۹۶	۳/۰۸۳۹	۳/۱۶۷۹	۲/۷۳۱۸	۶/۶۷۶۲	۸/۲۲۹۶	۷/۵۱۹۴	۷/۰۸۹۴	۱/۲۹۱۱	۱/۸۱۹۴	۱/۳۶۷۳	۱/۳۴۲	۵/۳۸۵۱	۶/۴۱۰۲	۶/۱۵۲۱	۵/۷۴۷۴	بهمن
۰/۷۵۳	۰/۷۲۱۴	۰/۷۵۴۲	۰/۷۴۳۵	۱/۹۷۳۷	۲/۷۳۴۷	۲/۳۷۳۸	۲/۱۷۹۶	۶/۷۵۸۲	۷/۷۲۸۷	۹/۳۳۸۸	۷/۲۲۷۶	۱/۲۱۱۳	۱/۵۲۸۹	۱/۸۷۴۲	۱/۳۵۴۲	۵/۵۴۶۹	۶/۱۹۹۸	۷/۴۶۴۶	۵/۸۷۳۵	ریحان ۳
۰/۷۶۱۵	۰/۷۲۵۴	۰/۷۵۴	۰/۷۶۲۲	۱/۳۲۸۴	۲/۶۵۶۴	۱/۷۶۳۵	۱/۷۲۵۲	۵/۸۴۶	۶/۸۲۹۹	۵/۲۷۹	۶/۲۷۱۴	۰/۸۸۴۸	۱/۲۵۰۷	۰/۸۶۱۳	۱/۰۱۶۵	۴/۹۶۱۲	۵/۵۷۹۲	۴/۴۱۷۷	۵/۲۵۴۹	والفجر
۰/۷۶۹۵	۰/۷۳۷۷	۰/۷۵۶۵	۰/۷۴۶۲	۱/۶۹۶	۲/۵۲۴۳	۲/۱۵۲۸	۱/۸۶۷۱	۶/۰۷۶۸	۸/۰۳۲۲	۶/۶۰۱۴	۶/۳۱۷۴	۰/۹۷۲۷	۱/۶۳	۱/۱۳۲۳	۱/۰۳۱۹	۵/۱۰۴۲	۶/۴۰۲۲	۵/۴۶۹۱	۵/۲۸۵۵	جلگه
۰/۷۶۳۳	۰/۷۵۰۷	۰/۷۴۷۱	۰/۷۴۱۳	۲/۰۰۱۳	۲/۶۸۴۳	۲/۶۷۰۱	۲/۴۸۱۴	۶/۱۳۷۹	۷/۹۳۷۸	۶/۳۹۹۱	۶/۵۴۸۸	۱/۰۰۷۷	۱/۵۴۵۸	۱/۰۵۶۸	۱/۲۲۰۹	۵/۱۳۰۳	۶/۳۹۱۹	۵/۳۴۲۳	۵/۳۲۸	صحرا
۰/۷۵۰۹	۰/۷۵۳۷	۰/۷۵۶۸	۰/۷۲۳۷	۱/۶۵۲۲	۲/۴۹۲۶	۲/۶۲۳۱	۲/۵۲۳۴	۶/۵۸۶۲	۷/۰۹۴۹	۶/۳۰۶۷	۷/۱۰۷۶	۱/۰۵۳۲	۱/۲۰۳۹	۱/۱۶۲۷	۱/۱۹۶۱	۵/۵۳۳۱	۵/۸۹۱	۵/۱۴۴	۵/۹۱۱۵	گوهران
۰/۷۳۶۷	۰/۷۳۶۴	۰/۷۵۳۶	۰/۷۳۰۵	۱/۴۲۲۳	۲/۱۳۷۶	۲/۵۴۹	۱/۵۴۶۸	۵/۴۱۷۶	۷/۷۳۱	۸/۰۸۰۱	۵/۶۲۱۷	۰/۸۱۶۸	۱/۵۱۱۴	۱/۵۶۸۴	۰/۸۹۲۵	۴/۶۰۰۸	۶/۲۱۹۶	۶/۵۱۱۷	۴/۷۲۹۲	زر جو
۰/۷۵۷۲	۰/۷۵۳۲	۰/۷۳۸	۰/۷۷۳۵	۱/۸۴۰۴	۲/۳۹۳۶	۲/۶۲۶۹	۲/۳۰۹۳	۷/۲۴۴۴	۶/۶۹۰۳	۶/۵۵۸۲	۷/۴۶۵۶	۱/۶۲۱۹	۱/۱۷۹۴	۱/۲۲۲۲	۱/۶۹۷	۵/۶۲۲۵	۵/۵۱۰۹	۵/۳۳۶	۵/۷۶۸۶	یوسف
۰/۷۵۹۱	۰/۷۴۴۹	۰/۷۶۴۱	۰/۷۱۳۷	۲/۱۵۲۴	۲/۶۳۸۳	۲/۶۲۶۲	۲/۳۴۱۸	۵/۸۳۷۶	۶/۶۹۷۲	۷/۳۰۶۱	۶/۱۹۳۷	۰/۸۳۳۳	۱/۲۰۹۷	۱/۳۱۸۳	۰/۹۱۳۶	۵/۰۱۴۳	۵/۴۸۷۵	۵/۹۸۷۸	۵/۲۸۰۱	زهک
۰/۷۴۲۷	۰/۷۳۳۲	۰/۷۵۱۵	۰/۷۴۶۸	۱/۷۶۱	۲/۷۱۵۱	۲/۵۷۹۴	۲/۴۰۶۴	۶/۵۹۰۲	۷/۱۹۷۲	۷/۱۵۴۳	۷/۴۹۲۵	۱/۲۳۱۴	۱/۶۹۱۷	۱/۴۴۹۱	۱/۳۱۹۱	۵/۳۵۸۸	۵/۵۰۵۶	۵/۷۰۵۲	۶/۱۷۳۴	دشت
۰/۷۵۷۹	۰/۷۴۳۸	۰/۷۵۱۹	۰/۷۴۱۸	۲/۱۲۴۴	۳/۱۰۸	۲/۸۰۰۲	۲/۶۳۶۷	۷/۱۷۸۲	۸/۱۸۵۸	۷/۷۵۹	۷/۴۴۶۷	۱/۱۲۲۷	۱/۷۳۹۵	۱/۴۷۳	۱/۲۸۱۸	۶/۰۵۵۵	۶/۴۴۶۳	۶/۲۸۶۱	۶/۱۶۴۹	فجر ۳۰
۰/۷۳۸۹	۰/۷۴۹۶	۰/۷۵۱۵	۰/۷۳۹۸	۱/۶۵۵۷	۲/۸۵۴۲	۱/۹۶۶۹	۱/۷۵۲	۴/۱۷۹۳	۷/۸۳۳	۶/۷۷۹۵	۴/۹۲۹۳	۰/۵۸۶۲	۱/۳۵۱۵	۱/۰۵۱۹	۰/۶۶۳۶	۴/۲۰۶۹	۶/۴۸۱۵	۵/۷۲۷۶	۴/۲۶۵۷	خاتم
۰/۷۴۲۸	۰/۷۱۶۴	۰/۷۵۰۵	۰/۷۵۱۹	۲/۲۵۲۶	۲/۸۳۳۳	۱/۶۶۴۴	۲/۴۷۹۱	۶/۹۵۶۸	۷/۹۷۷۱	۵/۷۱۴۳	۷/۱۳۶۲	۱/۳۶۹۵	۱/۴۳۳۹	۱/۰۶۷۱	۱/۳۹۸۹	۵/۵۸۷۳	۶/۵۴۳۲	۴/۶۴۳۳	۵/۷۳۷۳	جنوب
۰/۷۵۹۲	۰/۷۳۲۲	۰/۷۶۴۵	۰/۷۴۲۳	۱/۶۴۷۷	۲/۶۴۵۱	۲/۶۰۶۷	۳/۰۸۵۹	۶/۷۹۳۱	۷/۳۰۴۸	۷/۲۶۲۷	۷/۷۸۷	۱/۸۱۲۳	۱/۱۶۵۳	۱/۳۰۵۶	۱/۳۹۳۶	۵/۶۱۰۸	۶/۱۳۹۴	۵/۹۵۷۲	۶/۳۹۳۴	نصرت
۰/۷۵۹۶	۰/۷۳۹۱	۰/۷۶۱۴	۰/۷۳۴۹	۱/۸۵۶	۲/۶۰۸۴	۲/۰۶۵۷	۲/۰۱۹۶	۵/۲۳۸۱	۶/۵۳۳۴	۵/۷۷۲۲	۵/۴۹۲۶	۰/۷۶۹۵	۱/۱۴۷۳	۱/۰۲۲۱	۰/۸۳۳۸	۴/۴۶۸۶	۵/۳۸۶۱	۴/۷۵۰۲	۴/۶۵۸۸	بهرخ
۰/۷۶۱۸	۰/۷۳۳۹	۰/۷۵۰۸	۰/۷۳۵۵	۱/۹۴۹۹	۲/۲۶۷۴	۲/۶۵۱۸	۲/۲۸۴۶	۵/۵۲۳۲	۷/۱۱۷۶	۶/۶۰۹۸	۵/۵۴۵۹	۰/۸۱۳۲	۱/۵۳۷۲	۱/۰۵۷۳	۰/۸۷۹۵	۴/۷۱	۵/۵۸۰۴	۵/۵۵۲۴	۴/۶۶۶۵	ریحان
۰/۷۶۶۷	۰/۷۴۳۵	۰/۷۶۴۸	۰/۷۴۶۲	۲/۲۲۱۳	۲/۹۴۷۹	۳/۱۸۲۳	۲/۸۰۸۷	۶/۸۰۶۷	۷/۴۳۷۶	۷/۶۸۶۵	۷/۰۹۹۳	۱/۱۱۳۷	۱/۴۱۲۹	۱/۴۱۲۸	۱/۲۴۱۳	۵/۶۹۲۹	۶/۰۲۴۷	۶/۲۷۳۶	۵/۸۵۸	کوبر
۰/۷۳۱۵	۰/۷۳۸۵	۰/۷۴۸۵	۰/۷۳۳۸	۱/۸۷۳۶	۲/۹۳۸۹	۲/۴۰۱۳	۲/۱۴۷۸	۵/۶۸۲۲	۷/۰۹۵۹	۸/۱۰۶۶	۶/۰۵۹	۰/۸۴۲۲	۱/۱۳	۱/۳۹۵۶	۰/۹۶۱	۴/۸۴	۵/۹۶۵۹	۶/۷۱۰۹	۵/۰۹۸	نیمروز
۰/۷۶۸۱	۰/۷۲۰۵	۰/۷۶۴۳	۰/۷۵۳۹	۱/۵۶۹۶	۲/۵۱۶۲	۲/۴۸۴۳	۲/۱۳۸۲	۶/۹۲۹۴	۷/۰۹۶	۷/۴۱۳۵	۷/۵۵۷۷	۱/۲۰۵	۱/۱۹۶۸	۱/۳۱۲	۱/۴۵۳۱	۵/۷۲۴۴	۵/۸۹۹۲	۶/۱۰۱۴	۶/۱۰۴۵	ماکویی
۰/۷۴۵	۰/۷۴۱۸	۰/۷۶۵۱	۰/۷۳۷۹	۲/۳۴۰۲	۳/۱۷۵۳	۲/۶۲۶۹	۲/۵۶۷۲	۵/۶۵۳	۸/۱۱۰۴	۶/۶۹۹۶	۶/۲۳۶	۰/۶۹۴	۱/۴۵	۱/۱۳۴۱	۰/۸۰۱۴	۴/۹۵۹	۶/۶۶۰۴	۵/۵۶۵۵	۵/۴۳۴۶	نیک
-۰/۰۰۴۶				-۰/۱۰۹				-۰/۲۷۴				-۰/۰۵۶				-۰/۲۴۴				LSD 5%
-۰/۰۰۳۵				-۰/۰۸۳				-۰/۲۰۸				-۰/۰۴۳				-۰/۱۸۵				LSD 1%

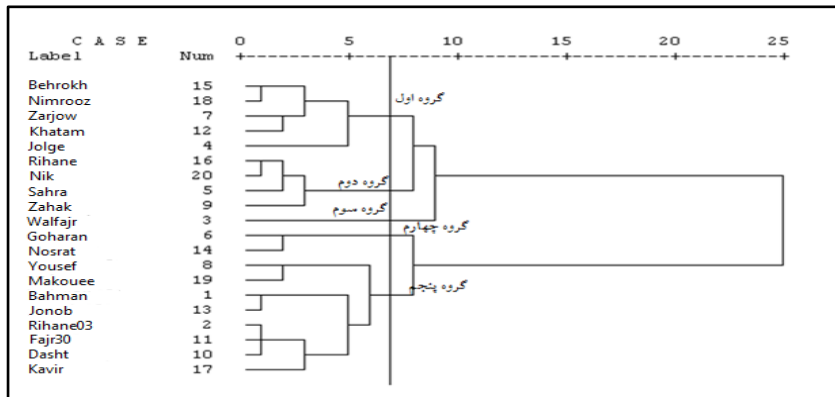
مقاله تنوع ژنتیکی برخی ارقام جو (*Hordeum vulgare* L.) با استفاده از نشانگر ریزوماتوره

Downloaded from jcb.sanru.ac.ir at 11:19 +0430 on Sunday August 16th 2020

تجزیه خوشه‌ای

گروه‌ها به‌عنوان تکرار در نظر گرفته شدند. نتایج تجزیه بینگنر بیش‌ترین اختلاف معنی‌دار ($p < 0.01$) بین گروه‌ها از نظر برخی صفات مورد بررسی بود. هم‌چنین از تابع تشخیص نیز برای تعیین صحت محل برش استفاده شد. در تجزیه خوشه‌ای برای سطح دمایی شاهد ($+8^{\circ}\text{C}$)، ارقام در پنج گروه توزیع شده‌اند که برای مقدار پرولین گروه سوم، برای کلروفیل a، کلروفیل کل و کارتنوئید گروه چهارم و برای کلروفیل b گروه پنجم بالاترین مقدار را احراز نموده‌اند (شکل ۱).

تجزیه خوشه‌ای براساس روش "وارد" و با استفاده از ضریب مربع فاصله اقلیدسی و بر اساس صفات مورد مطالعه در دو سطح دمایی (شاهد و تنش شدید -2°C) انجام شد. بر این اساس ارقام مورد بررسی در سطح دمایی شاهد در پنج گروه قرار گرفتند. به منظور مقایسه میانگین گروه‌ها از نظر صفات اندازه‌گیری شده، تجزیه واریانس چند متغیره بر پایه طرح کاملاً تصادفی نامتعادل برای کلیه گروه‌های ممکن انجام شد به طوری که گروه‌ها به عنوان تیمار و ارقام درون

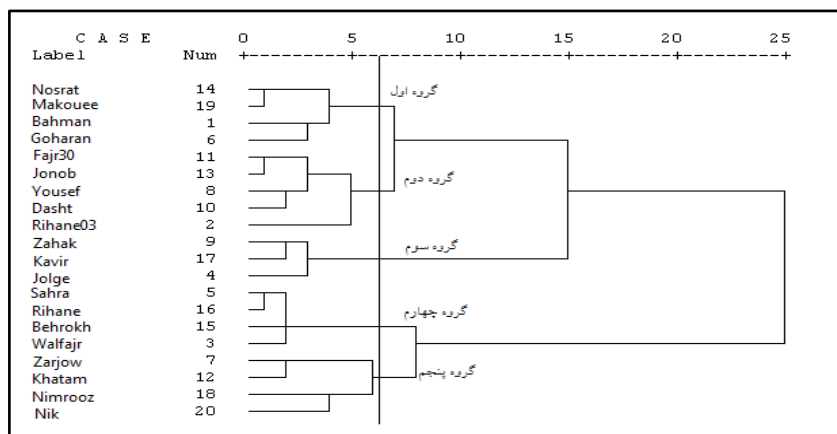


شکل ۱- دندروگرام حاصل از تجزیه خوشه‌ای رقم ۲۰ جو زراعی بر مبنای روش Ward تحت شرایط شاهد ($+8^{\circ}\text{C}$) برای صفات فیزیولوژیکی

Figure 1. Dendrogram obtained from cluster analysis of 20 barley cultivars based on Ward method under control conditions ($+8^{\circ}\text{C}$) for physiological traits.

دوم، آن است که معنی‌داری یک صفت منجر به "جداسازی مطلوب گروه‌ها" می‌شود ولی این بدان معنی نیست که مواردی از صفات که معنی‌دار نشده‌اند نتوان از آن‌ها در بهره‌برداری‌ها برای برنامه‌های به‌نژادی استفاده کرد. نمودار مربوط به تجزیه خوشه‌ای برای آخرین سطح تنش (-2°C) نشان می‌دهند که صفات پرولین، کلروفیل a، کلروفیل b و کلروفیل کل توانسته‌اند پنج گروه تشکیل یافته در سطح تنش آخر را با دقت بیش‌تری مقایسه کنند (شکل ۲).

بر این اساس مشاهده می‌شود که در گروه چهارم، ارقامی قابل شناسایی هستند برای صفات کلروفیل a، کلروفیل کل و کارتنوئید وضعیت بهتری را نشان می‌دهند و قطعاً در بعضی از برنامه‌های به‌نژادی که با بررسی اجزای کلروفیل انجام شود، کاندیدهای مطلوبی خواهند بود. در خصوص معنی‌داری یک صفت در تجزیه واریانس در یک سطح دمایی و عدم معنی‌داری در سطح دمایی دیگر، در واقع شرایط محیطی دخالت دارند و این امر نمی‌تواند غیرعادی تلقی شود. نکته



شکل ۲- دندروگرام حاصل از تجزیه خوشه‌ای رقم ۲۰ جو زراعی بر مبنای روش Ward تحت شرایط تنش شدید (-2°C) برای صفات فیزیولوژیکی

Figure 2. Dendrogram obtained from cluster analysis of 20 barley cultivars based on Ward method under severe stress conditions (-2°C) for physiological traits

از بین ۱۴ جفت نشانگر ریزماهوره، ۱۲ جفت آن توانستند الگوی نواری چندشکل و قابل امتیازدهی را ایجاد کنند، جهت ارزیابی تنوع مولکولی روی ۲۰ رقم جو زراعی استفاده گردید. پس از انجام واکنش PCR جهت تعیین میزان چندشکلی و میزان تنوع، محصول PCR بر روی ژل متافور - آگارز ۳٪ بارگذاری شد و در نهایت امتیازدهی صفر و یک به ترتیب به غیاب و حضور آل‌های هر لوکوس مارکری تعلق گرفت. تعداد ۲۹ آل در بررسی حاضر به کمک آغازگرهای ریزماهوره تکثیر شدند (جدول ۳).

بررسی ارقام مطلوب در بخش تجزیه خوشه‌ای در دمای تنش (۳°C-)، نشان می‌دهد که صفت پرولین که در گروه سوم بالاترین مقدار را به خود اختصاص داده است، شامل ارقامی است (جلگه، کویر و زهک) که بالاترین میزان این صفات را دارند که می‌تواند تأییدی بر صحت نتایج قبلی باشد. برای رنگیزه‌های گیاهی شامل سه فرم کلروفیل (کلروفیل a، کلروفیل b و کلروفیل کل) گروه دوم شامل بالاترین میزان این صفات بود که ارقام یوسف و فجر ۳۰ که در نتایج قبل بیشترین میزان این صفات را داشتند، در این گروه جای دارند.

جدول ۳- مکان کروموزومی، تعداد آل و محتوای اطلاعات چندشکلی نشانگرهای SSR برای ۲۰ رقم جو
Table3. Chromosomal location, number of alleles and polymorphism information content of SSR markers for 20 barley cultivars

محدوده اندازه باند (bp)	تعداد آل موثر	فراوانی آل رایج	محتوای اطلاعات چندشکلی	شاخص شانون	تعداد آل	مکان کروموزومی	نشانگر
۲۲۶-۲۷۰	۱/۸۲۳۶	۰/۱۶	۰/۴۵	۰/۶۴	۲	۷H	Bmag0120
۱۱۲-۱۸۸	۱/۹۵۱۶۵	۰/۵۵	۰/۴۸۷۵	۰/۶۸	۲	۳H	Bmag0603
۱۵۸-۲۳۰	۱/۲۶۳۲	۰/۸۵	۰/۲۵۵	۰/۳۵	۳	۳H	Bmag0006
۱۷۲-۱۸۴	۱/۳۴۲۳	۰/۸۵	۰/۲۵۵	۰/۴۲	۱	۵H	EBmac0684
۱۹۶-۲۴۰	۱/۶۶۴۷	۰/۱۶	۰/۳۹۱۷	۰/۵۸	۳	۶H	EBmac0602
۱۵۰-۱۷۲	۱/۱۶۲۵	۰/۹	۰/۱۸	۰/۲۶	۲	۱H	HVM20
۱۵۱-۱۸۵	۱/۹۸۰۲	۰/۴۵	۰/۴۹۵	۰/۶۹	۱	۷H	Bmag0189
۱۲۰-۱۷۰	۱/۷۵۷۱	۰/۴۵	۰/۴۲۷۵	۰/۶۲	۴	۴H	EBmac0679
۱۴۰-۲۳۰	۱/۷۵۵۱	۰/۵	۰/۴۱	۰/۶	۳	۲H	Bmac0518
۱۳۸-۱۶۰	۱/۵۸۴۰۷	۰/۸۵	۰/۴۵	۰/۴۹	۳	۴H	EBmac0775
۱۳۰-۱۶۸	۱/۷۴۹۰۷	۰/۷	۰/۴۲۵	۰/۶۱	۳	۵H	Bmag0337
۱۳۵-۱۵۰	۱/۶۶۲۰۵	۰/۳	۰/۴	۰/۵۹	۲	۴H	Bmag0375
-	۱/۶۴	۰/۶۳	۰/۳۸	۰/۵۴	۲/۴۲	-	میانگین

۴۴ جفت آغازگر ریزماهوره، ۲۶۸ آل چندشکل با میانگین ۷/۴۴ به ازای هر جایگاه تکثیر کردند. که متوسط PIC در این بررسی برابر ۰/۳۴ بود (۹). از طرف دیگر شاخص شانون معیار مهم دیگری برای ارزیابی کارایی نشانگر و تعیین چندشکلی است. میانگین شاخص شانون ۰/۵۴ برآورد شد و بیش‌ترین و کم‌ترین مقدار آن به نشانگر Bmag0198 (۰/۶۹) و Hvm20 (۰/۲۶) تعلق داشت. از این رو می‌توان دریافت که هر چه شاخص شانون بیش‌تر باشد، تنوع ژنتیکی بالاتری در بین ارقام مورد بررسی مشاهده می‌شود. دامنه تعداد آل موثر از ۱/۱۶ برای نشانگر Hvm20 تا ۱/۹۸ برای نشانگر Bmag0189 متغیر بود. میانگین تعداد آل موثر برابر ۱/۶۴ برآورد شد. تعداد آل موثر نشان‌دهنده حضور تعداد آل‌هایی است که می‌توانند در یک مکان ژنی در جمعیت وجود داشته باشند. تعداد آل موثر از محاسبه تعداد آل و فراوانی آن‌ها به دست می‌آید. در مطالعه‌ای بر روی گیاه جو بیش‌ترین تعداد آل موثر با مقدار ۱۰/۷۹ متعلق به نشانگر Bmac0323 و کم‌ترین تعداد آل موثر مربوط به نشانگر GBM1176 با مقدار ۱/۴۴ برآورد گردید (۱۷). در این مطالعه فراوانی آل رایج (آلی که بیش‌ترین فراوانی را بین آل‌های یک جایگاه دارد)، از ۰/۳ (Bmag0375) تا ۰/۹ (Hvm20) با میانگین ۰/۶۳ متفاوت بود. مقایسه دو پارامتر PIC و فراوانی آل رایج در جایگاه‌های ریزماهوره نشان داد که نشانگرهایی با PIC بالا، فراوانی آل رایج کم‌تری

نتایج بخش مولکولی

میانگین کل آل‌های مشاهده شده به ازای هر لوکوس ۲/۴۲ به دست آمد، که بیانگر کارا بودن نشانگرهای ریزماهوره است. بیشترین تعداد آل، مربوط به جایگاه EBmac0679 و برابر چهار آل و کمترین تعداد آل مربوط به نشانگرهای EBmac0684 و Bmag0189 با یک آل بود. محتوای اطلاعات چندشکلی (PIC) شاخصی است که به وسیله آن می‌توان به ارزش یک نشانگر برای نشان دادن چندشکلی درون جمعیت پی برد. PIC یکی از معیارهای ارزیابی قدرت تمایز نشانگرها بوده و معیار دقیقی است که مستقل از تعداد نمونه مورد مطالعه عمل می‌کند (۶). متوسط PIC بدست آمده برای ۱۲ جفت نشانگر ۰/۳۸ بود. بیش‌ترین مقدار PIC به نشانگر Bmag0189 با مقدار ۰/۴۹۵ و کم‌ترین میزان آن مربوط به نشانگر Hvm20 با میزان ۰/۱۸ تعلق داشت (جدول ۳). در نهایت می‌توان بیان کرد که نشانگر Bmag0189 با داشتن بیشترین میزان محتوای اطلاعات چندشکلی در این مطالعه به عنوان بهترین نشانگر جهت آنالیز تنوع ژنتیکی شناسایی شد. این در حالیست که نشانگر Hvm20 با کم‌ترین مقدار شاخص چندشکلی، توانایی جداسازی ارقام را با دقت بالا نداشت. در پژوهشی با مطالعه ۱۴ نمونه جو بومی و زراعی با استفاده از ۱۵ جفت نشانگر SSR، میانگین PIC و تعداد آل را به ترتیب ۰/۵۳ و ۲/۸۷ به دست آوردند (۱۴). همچنین در بررسی ۳۵ رقم جو براساس

EBmac0602، EBmac0679 و Hvm20 را با دو صفت (کارتونئید و پرولین) در شرایط شاهد، ارتباط معنی‌دار شش نشانگر Bmag0006، Bmag0375، Bmag0603، Bmag0337، Bmac0518 و EBmac0602 را با دو صفت در شرایط تنش 2°C ، ارتباط معنی‌دار شش نشانگر Bmac0518، Bmag0337، EBmac0602، Bmag0375 و EBmac0679 را با چهار صفت مورد بررسی در شرایط 0°C (صفر درجه سانتی‌گراد) و ارتباط معنی‌دار چهار نشانگر Bmag0337، Bmag0375، Bmag0006 و Bmag0120 را با دو صفت در دمای تنش 2°C - نشان دادند (جدول ۴). در سطح دمایی شاهد برای تمامی صفات مذکور، بیشترین ضریب تبیین مربوط به نشانگر Bmag0375 به میزان $0/۳۷$ برای صفت پرولین بود. در سطح دوم دمایی (2°C) بیشترین ضریب تبیین ($0/۴۳$) مربوط به نشانگر Bmag0337 برای صفت فیزیولوژیک پرولین به دست آمد. برای سطح دمایی 0°C بیش‌ترین ضریب تبیین به میزان $0/۲۹$ به نشانگر Bmac0518 و کلروفیل a تعلق داشت و در آخرین سطح دمایی (2°C) بیشترین ضریب تبیین در بین نشانگرهای آگاهی‌بخش مربوط به نشانگر Bmag0375 و صفت کارتونئید با میزان $0/۴۴$ برآورد شد. بر طبق جدول ۴ روند وجود نشانگرهای تکراری در بین صفات مورد بررسی حاکم است. مفهوم شناسایی‌های مشابه آن است که به همراه جایگاه نشانگری مربوط، آلی وجود دارد که محصول بیان آن در سنتز صفات مذکور دخالت دارد (اثرات پلیوتروپیک). در بیان دیگر حتی می‌توان وجود آل‌های متفاوت را در پیوستگی شدید با جایگاه‌های نشانگری در نظر گرفت که هر کدام به‌طور مستقل در سنتز هر یک از این صفات مؤثرند. نکته دیگری که از وجود نشانگرهای حاوی اطلاعات به ازای هر صفت در چهار سطح دمایی تنش استنباط می‌گردد آن است که صفت پرولین با توجه به تغییرات دما، از وجود یک یا چند آل برای حفظ بقای خود بهره می‌برد. نکته قابل ملاحظه دیگر آن است که گاهی یک نشانگر به ازای دو سطح دمایی در خصوص کنترل یک صفت، حضورش اثبات شده است. این وضعیت نشان می‌دهد که با تغییر دما، بیان آل حاضر در جایگاه نشانگری متوقف نگردیده است (حضور Bmag0375 در سطح شاهد، 2°C + و 2°C - نشانگر EBmac0602 در سطوح شاهد و 2°C +، Bmag0006 در سطوح 2°C + و 2°C - برای صفت پرولین). در مورد جایگاه نشانگری Bmag0006 نکته قابل توجه آن است که این جایگاه هم حضور خود را در پرولین و هم در کارتونئید بروز داد که احتمالاً بتوان در این خصوص یا از حضور دو آل مختلف در این جایگاه و یا از اثرات پلیوتروپیک یک آل موجود در جایگاه اخیر برای توجیه این حضور مشترک استفاده نمود. به‌طور کلی، در مورد نشانگرهایی که با بیش از یک صفت ارتباط نشان دادند، می‌توان دریافت که این صفات یا پیوستگی بالایی با همدیگر دارند و یا احتمالاً به صورت ژن‌های چنداثره در مکان‌های کروموزومی مستقر هستند. برای اطمینان از وجود ارتباط پیوستگی بین نشانگرها و صفات مختلف زراعی نیاز به تهیه جمعیت‌های در حال تفریق مانند F₂، RIL^۳ (لاین‌های اینبرد نوترکیب) و DH^۴

داشتند. بنابراین جایگاه‌هایی با فراوانی آل رایج کم‌تر قدرت تمایز بیش‌تری خواهند داشت. در بررسی صورت گرفته برای شاخص فراوانی آل رایج کمترین میزان $0/۱۳$ برای نشانگر Hvm20 و بیشترین مقدار آن $0/۵۳$ برای نشانگر Hvm14 برآورد شد که دارای میانگین با مقدار $0/۳۱$ بود. در تحقیقی دیگر فراوانی آل رایج در آغازگرهای مورد بررسی در محدوده $0/۱۳$ برای آغازگر Ebmac0788 و $0/۹۷$ برای آغازگر GBM1411 با میانگین $0/۵۶$ به دست آمد (۲۸).

تجزیه خوشه‌ای مولکولی

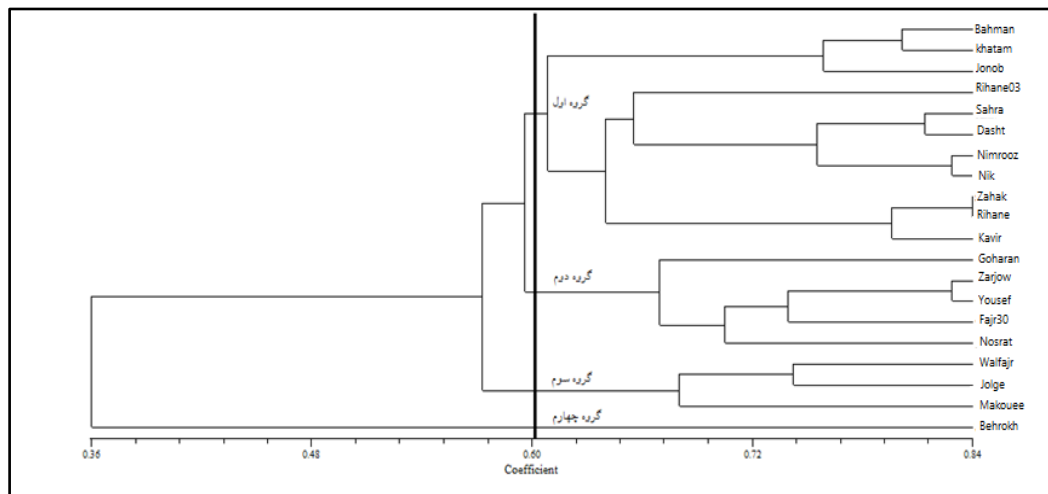
تجزیه خوشه‌ای بر مبنای ضریب تشابه دایس^۱ با استفاده از الگوریتم UPGMA برای ۲۰ رقم با به‌کارگیری نرم‌افزار NTSYS pc ver. 2.02 انجام گرفت. ترسیم گروه‌بندی ارقام بر اساس داده‌های SSR، ارقام را در چهار گروه طبقه‌بندی کرد (ارقام بهمن، ریحان^{۰۳}، صحرا، زهک، دشت، خاتم، جنوب، ریحان، کویر، نیک و نیمروز در گروه اول، ارقام والفجر، جلگه و ماکویی در گروه سوم، ارقام گوهران، زرگو، یوسف، فجر^{۳۰}، نصرت در گروه دوم و رقم به‌رخ به تنهایی در گروه چهارم) (شکل ۳). رقم به‌رخ از لحاظ نشانگرهای مورد بررسی تفاوت بیشتری با بقیه ارقام داشت. از طرفی ژنوتیپ‌هایی که در یک گروه کلاستری قرار دارند شباهت ژنتیکی بیشتری باهم داشتند. به‌طور کلی شباهت ژنتیکی این ارقام که در یک گروه قرار دارند، می‌تواند بیانگر این باشد که به احتمال زیاد تحت تأثیر شرایط آب و هوایی مشابه، تغییرات ژنتیکی مشابهی در طول سالیان زیاد در آن‌ها اتفاق افتاده است. دندروگرام حاصل به‌طور نسبی تطابق خوبی با اطلاعات شجره‌ای و تیپ رشدی در ارقام مورد بررسی داشت، اما قرار نگرفتن برخی ارقام در کنار هم را می‌توان ناشی از عدم پوشش کامل ژنوم توسط نشانگرهای مورد مطالعه و تعلق مکان ریزماهوره به بخش غیرکدشونده که در بروز صفات نقش ندارند، دانست. توجه به این مسأله مهم است که اگر بین دسته‌بندی حاصل از نشانگرهای مولکولی و صفات زراعی هماهنگی وجود نداشته باشد، ایرادی به دندروگرام حاصل از آزمایش‌های مولکولی وارد نمی‌شود. چرا که صفات کمی از توارث‌پذیری بسیار پایینی برخوردار هستند و محصول اثر کل ژنوم به همراه تأثیر محیط هستند درحالی‌که نشانگرهای مولکولی مانند SSR به دلیل تعداد محدود آغازگر، بخش کوچکی از ژنوم را مورد ارزیابی قرار می‌دهد (۲۹). در این راستا، در مطالعه‌ای تنوع ژنتیکی موجود در سه گروه ژنوتیپ جو (ژنوتیپ‌های بومی، لاین‌های خالص و ارقام تجاری) با منشأ ترکیه با استفاده از ۳۰ جفت آغازگر ریزماهوره مورد بررسی قرار گرفت. با استفاده از ۷۰ آل تولید شده ژنوتیپ‌ها به پنج گروه تقسیم شدند. ارقام تجاری، یک ژنوتیپ بومی و یک لاین خالص در یک گروه و بقیه ژنوتیپ‌های بومی در چهار گروه باقیمانده قرار گرفتند (۱۵).

تجزیه ارتباطی^۲

به‌منظور تعیین ارتباط بین صفات فیزیولوژیکی با داده‌های مولکولی در ارقام موردنظر و شناسایی نشانگرهایی که بطور بالقوه با این صفات همبستگی دارند، از روش رگرسیون گام به گام استفاده شد. نتایج حاصل از رگرسیون، ارتباط معنی‌دار شش نشانگر Bmag0006، Bmag0375، EBmac0775،

مجاورت این نشانگرها قرار دارد و برای بهبود صفات مربوطه می‌توان از این نشانگرها به منظور انتخاب به کمک نشانگر استفاده کرد. بر اساس مطالعاتی نشانگرهای مرتبط با زمان گلدهی تحت رژیم‌های مختلف رشدی در جو با استفاده از ۳۳ نشانگر SSR و روش تجزیه ارتباطی، شناسایی گردید (۱۲).

(دابل‌هاپلوئید) می‌باشد تا بر اساس این جمعیت‌ها نقشه‌های پیوستگی تهیه و سپس محل مکان‌های کنترل کننده این صفات بر روی کروموزوم‌ها مشخص شوند (۸). به طور کلی با استفاده از نتایج به دست آمده از این قسمت، مشاهده گردید که در هر ناحیه، ارتباط تفرق نشانگرها با صفات مختلفی معنی‌دار گردید، که این معنی‌داری بیانگر این است که احتمالاً بخشی از ژن‌های کنترل کننده این صفات در



شکل ۳- نمودار تجزیه خوشه‌ای ۲۰ رقم جو بر اساس ضریب تشابه دایس به روش UPGMA
Figure 3. Cluster analysis diagram of 20 barley cultivars based on Dice similarity coefficient by UPGMA method

جدول ۴- تعداد نشانگرهای پیوسته با صفات فیزیولوژیکی و درصد تغییرات توجیه شده این صفات به کمک نشانگرها
Table 4. The number of linkage markers with physiological traits and the percentage of justified changes in these traits with the help of marker

نشانگرهای مرتبط	R ² total	R ² max	R ²	تعداد نشانگر	سطح دمایی	صفت
Bmac0518 Bmag0337 EBmac0684	۰/۶۷۴۹	۰/۲۹۲۱	۰/۲۹۲۱ ۰/۴۷۴۱ ۰/۶۷۴۹	۳	۰	کلروفیل a
EBmac0602	۰/۱۴۷۷	۰/۱۴۷۷	۰/۱۴۷۷	۱	۰	کلروفیل b
Bmac0518 EBmac0684	۰/۴۱۹۷	۰/۲۲۲۱	۰/۲۲۲۱ ۰/۴۱۹۷	۲	۰	کلروفیل کل
Bmag0006	۰/۲۱۹۸	۰/۲۱۹۸	۰/۲۱۹۸	۱	+۸	
Bmag0006 Bmag0375 Bmag0603 Bmag0337	۰/۸۵۰۶	۰/۳۸۶۷	۰/۳۸۶۷ ۰/۵۶۵۸ ۰/۷۳۹۶ ۰/۸۵۰۶	۴	+۲	
EBmac0602 Bmag0375 EBmac0679 EBmac0684	۰/۷۴۹۵	۰/۲۷۶۵	۰/۲۷۶۵ ۰/۵۱۶۱ ۰/۶۶۵۷ ۰/۷۴۹۵	۴	۰	کارتونوئید
Bmag0375 Bmag0120	۰/۵۹۲	۰/۴۴۰۵	۰/۴۴۰۵ ۰/۵۹۲	۲	-۲	
Bmag0375 EBmac0775 EBmac0602 EBmac0679 Hvm20	۰/۸۷۳۶	۰/۳۷۲۳	۰/۳۷۲۳ ۰/۵۶۶۳ ۰/۶۹۵۵ ۰/۸۱۷۲ ۰/۸۷۳۶	۵	+۸	
Bmag0337 Bmac0518 Bmag0006 EBmac0602 Bmag0375	۰/۸۷۲۴	۰/۴۳۵۳	۰/۴۳۵۳ ۰/۶۱۷ ۰/۷۳۲۴ ۰/۸۱۵۲ ۰/۸۷۲۴	۵	+۲	پروکلین
Bmag0337 Bmag0375 Bmag0006	۰/۶۳۳۹	۰/۲۹۸۳	۰/۲۹۸۳ ۰/۵۱۹۹ ۰/۶۳۳۹	۳	-۲	

R² total و R² max: به ترتیب بیشترین ضریب تبیین مربوط به یک نشانگر برای صفت کمی و مجموع کل ضریب تبیین نشانگرها برای صفات کمی

ارقام با یکدیگر متفاوتند. باتوجه به نکات اخیر امکان شناسایی نشانگرهایی وجود دارد که با آلل‌های بسیار ارزشمند در تحمل سرمای بهاره در هر یک از صفات مورد مطالعه پیوستگی داشته باشند که در تولید ارقام متحمل به سرما با تجمع آلل‌های مرتبط با این ویژگی در برنامه‌های به‌نژادی کاربرد خواهند داشت. شناسایی نشانگرهای پیوسته با صفات مهم زراعی یکی از مهم‌ترین روش‌ها برای تسریع انتقال صفات موردنظر به ارقام دیگر و ردیابی آنهاست. اصولی‌ترین روش شناسایی این نشانگرها تهیه جمعیت‌های در حال تفرق و پس از آن ردیابی صفات کیفی و یا کمی در این جمعیت‌ها می‌باشد، تا براساس آن نشانگرها پیوسته شناسایی شوند (۲۳).

تشکر و قدردانی

بدینوسیله از موسسه تحقیقات تهیه نهال و بذر کرج، بخش غلات به پاس مساعدت در انجام این طرح کمال تشکر و قدردانی بعمل می‌آید.

پس از بررسی صفات مذکور و تعیین پلی ژنیک بودن آنها، نکته بسیار ارزشمند دیگر آن است که مواردی از ارقام بهاره جو مشاهده شده که از ارقام زمستانه مقادیر بیش‌تری از صفات فیزیولوژیک مورد بررسی را در تحمل به تنش سرمای دیررس از خود بروز دادند. به‌عبارت دیگر این ارقام از یک روند واکنش ثابت در مواجهه با افزایش تدریجی تنش سرما برخوردار نیستند. نکته‌ای که در تمامی تحقیقات انجام یافته مشاهده شده است، به‌نظر می‌رسد که این وضعیت ناشی از نوعی توانایی‌ها و پتانسیل‌های ویژه‌ی هر رقم است که به تناسب تغییر شرایط محیطی یا از طریق پایداری عناصر موثر در ایجاد تحمل نظیر حفظ مقدار کلروفیل و یا از طریق تجزیه ترکیبات فیزیولوژیک و در اختیار گیاه قراردادن به‌منظور ایجاد تحمل (تولید پرولین) و بالاخره از طریق سنتز متابولیت‌های جدید (پلی‌پپتیدهای مربوطه) باشد و چون امکانات گیاه در این موارد بسیار متعدد است، بنابراین هر رقم در مواجهه با تغییر شرایط محیطی، از گروهی از این مواد بهره‌برداری می‌کند که در اندازه و قدرت هر یک از آنها،

منابع

1. Abdollahi-Sisi, N., S.M. Mohammadi, S.S. Alavi-kia and B. Sadeghzadeh. 2012. Efficiency of EST-SSR markers in determination genetic diversity and relationships of barley landraces. *Cereal Research*, 93: 123-133.
2. Ahmadi, K., H.R. Ebadzadeh, F. Hatami and A. Kazemiyani. 2019. Amarnameh vezarat jahad keshavarzi. 95 pp.
3. Askary Kelestanie, A.R., A. Asadi, R.G. Mirfakhraii and A.R. Abasi. 2016. Evaluation of Some Bread Wheat Genotypes in the Reproductive Stage under Pattern Chilling Stress Journal of Crop Breeding, 8: 77-86 (In Persian).
4. Bates, L.S., R.D. Walderen and I.D. Taere. 1973. Rapid determination of free proline for water stress studies Plant Soil Journal, 39: 2 Journal of Crop Breeding, 8(17): 205-207 (In Persian).
5. Bhatt, G.M. 1973. Significance of path coefficient analysis in determining the nature of character association. *Euphytica*, 22: 338-343.
6. Botstein, D., R.L. White, M. Skolnick and R.W. Davis. 1980. "Construction of a genetic linkage map in man using restriction fragment length polymorphisms". *American Journal of Human Genetics*, 32(3): 314-331.
7. Esra, C.D.A. and U. Sulun. 2010. Effect of Cold on Protein, Proline, Phenolic Compounds and Chlorophyll Content of Two Pepper (*Capsicum annum* L.) Varieties. *G.U. Journal of Science*, 23: 1-6.
8. Fakheri, B.A. and L. Mehravaran. 2013. Locating QTLs controlling agronomic traits of "Steptoe×Morex" derived double haploid population of barley under drought stress conditions. *Iranian Journal of Field Crop Science*, 44: 47-57 (In Persian).
9. Ganjkanloo, E., S.A. Mohammadi, M. Moghaddam, K. Ghassemi Golezani, M.R. Shakiba, and A. Yousefi. 2012. Genetic diversity in barley as revealed by microsatellite markers and association analysis of these markers by traits related to freezing tolerance. *Seed and Plant Improvement Journal*, 28-1(1): 101-114 (In Persian).
10. Ghorbani, A., F. Zarinkamar and A. Fallah. 2009. The Effect of Cold Stress on the Morphologic and Physiologic Characters of Two Rice Varieties in Seedling Stage. *Journal of Crop Breeding*, 1(3): 50-66 (In Persian).
11. Hartmut, K. and F. Babani. 2000. Detection of photosynthetic and water stress by imaging the red chlorophyll fluorescence. *Plant Physiology and Biochemistry*, 38: 889-895.
12. Ivandic, V., C.A. Hackett, E. Nevo, R. Keith, W.T.B. Thomas and B.P. Forster. 2002. Analysis of simple sequence repeats (SSRs) in wild barley from the Fertile Crescent: associations with ecology, geography and flowering time. *Plant Molecular Biology*, 48: 511-527.
13. Joshi, S.P., P.K. Ranjekar, and V.S. Gupta. 1999. Molecular markers in plant genome analysis. *Current Science*, 77: 230-240.
14. Kadri, K., R. Abdellawi and H. Cheikh-Mohamed. 2009. Genetic diversity in local Tunisian barley based on RAPD and SSR analysis. *Biological Diversity and Conservatio*, 2: 27-35.

15. Kandemir, N., A. Yildirim and R. Gunduz. 2010. Determining the levels of genetic variation using SSR markers in three Turkish barley materials known as Tokak. Turkish Journal of Agriculture and Forestry, 34: 17-23.
16. Koc, F., N. Kalay, I. Ardic, K. Ozbek, A. Celik, K. Ceyhan, H. Kadi, M. Karayakali, S. Sahin, F. Altunkas, O. Onalan and M.G. Kaya. 2011. Antioxidant status and levels of antioxidant vitamins in coronary artery ectasia. Coron. Artery Disease, 22(5): 306-310.
17. Lahoot, F., M. Zeinolabedini, J. Karimi, M. Shahbazi and B. Sadeghzadeh. 2016. Assessment of genetic diversity of Iranian and non-Iranian barely genotypes (*Hordeum vulgare* L.) using SSR markers. Journal of Crop Biotech, 15: 25-35 (In Persian).
18. Lichtenthaler, H.K. 1987. Chlorophylls and carotenoids: pigments of photosynthetic biomembranes. Methodes in Enzymology, 148: 350-382.
19. Mahfoozi, S., A.E. Limin, F. Ahakpaz and D.B. Flower. 2006. Phenological development and freezing resistance in wheat under field conditions in North-West Iran. Field Crop Research, 97: 182-187.
20. Mahfoozi, S., E. Majidi, M. Taeb and A. Taleii. 1994. Methodology of evaluating of cold tolerant sources in wheat cultivars. M.Sc. Dissertation. Univ. Azad Islamic, Karaj, Iran.
21. Mango, T., F. Carrierosu, R.A. Cifavell, M. Gallitelli and F. Callini. 2001. Development of microsatellite markers in durum wheat (*Triticum turgidum* L. ssp durum). Chinese Journal of Genetics, 33: 917-928.
22. Mostowska, A. 1997. Environmental factors affecting chloroplasts. In: M. Pessaraki (ed.) Handbook of photosynthesis, 407-426.
23. Naghavi, M.R., M. Moghaddam, M. Toorchi and M.R. Shakiba. 2016. Evaluation of spring wheat cultivars for physiological, morphological and agronomic traits under drought stress. Journal of Crop Breeding, 8: 64-77 (In Persian).
24. Nuccio, M.L., D. Rhodest, S.D. Rhodest and A.D. Hanson. 1999. Metabolic engineering of plants for osmotic stress resistance, Current Opinion in Plant Biology, 2(2): 128-134.
25. Pecetti, L. and M.M. Nachit. 1993. Phenotypic variation of durum wheat landraces from Morocco. Influence of some feature of the collecting site. Agricultura mediterranea journal, 123: 243-251.
26. Saghai-Marouf, M.A., K. Soliman, R.A. Jorgensen and R.W. Allard. 1984. Ribosomal DNA spacer-length polymorphisms in barley: Mendelian inheritance, chromosome location and population dynamics. Proceedings of the National Academy of Sciences USA, 81:8014-8018.
27. Shroyer, J.M., M.K. Mikesell and G.M. Paulsen. 1995. Spring freeze injury to Kansas wheat. Kansas State University.
28. Shuorvazdi, A., S.A. Mohammadi, M. Norozi and B. Sadeghzadeh. 2013. Molecular analysis of genetic diversity and relationships of barley landraces based on microsatellite markers. Journal of Plant Genetic Research. 51-64.
29. Soleimani, V.D., B.R. Baum and D.A. Jonson. 2002. AFLP and pedigree- based genetic diversity estimates in modern cultivars of durum wheat [*Triticum turgidum* L.]. Theoretical and Applied Genetic, 104: 350-357.
30. Suriyan, C. and K. Chalermopol. 2009. Effect of salt stress on proline accumulation photosynthetic ability and growth characters in two maize cultivars. Pakistan journal of botany, 41(1): 87-98.
31. Thomas, J.C., R.L. De Armond and H.J. Bohnert. 1992. Influence of NaCl on growth, proline, and phosphoenolpyruvate carboxylase levels in *Mesembryanthemum crystallinum* suspension cultures. Plant Physiol, 98: 626-631.
32. Yau, S.K.j., G. Ortiz-ferrara and J.P. Srivastava. 1989. Cluster analysis of bread wheat lines grown in diverse rainfed environments. Rachis, 8(2): 31-35.
33. Zadoks, J.C., T.T. Chang and C.F. Konzak. 1974. A decimal code for the growth stages of cereals. Weed Research, 14: 415-421.
34. Zobel, R.W., M.J. Wright and H.G. Ganch. 1988. Statistical analysis of yield traits. Agronomy Journal, 88: 338-343.

Study on Genetic Diversity of some Barley (*Hordeum vulgare* L.) Cultivars using SSR Marker and Physiological Traits Plant Pigments and Proline under Late Cold Stress

Kosar Haghpanah¹, Reza Gholi Mirfakhraee², Mostafa Khodadadi³ and Sahar Shamsifar⁴

1 and 4- Graduated M.Sc. Student, Tarbiat Modarres University

2- Assistant Professor, Genetic and Plant Breeding Department, Tarbiat Modares University
(Corresponding author: Abdhoorz@modares.ac.ir)

3- Assistant Professor, Seed and Plant Improvement Institute, Agricultural Research Education and Extension Organization (AREEO)

Received: March 30, 2020

Accepted: May 18, 2020

Abstract

Plants are often exposed to a wide range of abiotic stresses, which have adverse effects on the survival, growth, quality, and quantity of crops. Coldness is one of these stresses that the late spring cold can cause great damages to the crop (cereal) planting during the reproductive period. The purpose of this research was to investigate the effect of spring cold on the physiological traits, associated with stress toleration including proline amino acid, and pigments (chlorophyll a, chlorophyll b, total chlorophyll, and carotenoid) in the reproductive stage. To this end, an experiment was conducted in a controlled condition (greenhouse) with a combined analysis model based on a completely randomized design in four media (control temperature level of +8°C, +2°C, 0°C, and -2°C) for 20 cultivars of barley and three replication in the Faculty of Agriculture of Tarbiat Modarres University, Iran, in 2016-17. The results of the analysis of variance showed that cold stress levels, cultivar, and interaction of cultivar on cold were significant for all the traits at 1% probability level. Cold-tolerant cultivars had higher levels of proline (Jolgeh cultivar) and plant pigments (Yousef and Nik) at different levels of cold stress. The cluster analysis was performed through the Ward method using the Euclidean distance coefficient to determine the genetic relationships between the studied cultivars, and the studied cultivars were divided into five groups at the control and severe stress (-2°C) levels and tolerated cultivars were grouped together. 12 pairs of microsatellite primers were used to study the genetic diversity in the molecular segment and the average polymorphism content information was estimated as much as 0.38. The cultivars were grouped through the Dice similarity coefficient as well as cluster analysis via the UPGMA model, and 20 cultivars of barley were divided into 4 groups. The results of correlation analysis through stepwise regression analysis showed a high correlation (highest coefficient of explanation) for Bmag0337 indicator with proline ($R^2=0.43$), Bmac0518 indicator with chlorophyll a and total chlorophyll ($R^2=0.29$), EBmac0602 indicator with chlorophyll b ($R^2=0.15$), and Bmag0375 ($R^2=0.44$) with carotenoid trait.

Keywords: Barley, Genetic Diversity, Microsatellite Marker, Spring Cold Stress