

مجله‌ی پیشرفت‌های حسابداری دانشگاه شیراز  
دوره‌ی پنجم، شماره‌ی اول، بهار و تابستان ۱۳۹۲، پیاپی ۶۴/۳، صفحه‌های ۱۶۹-۱۹۰  
(مجله‌ی علوم اجتماعی و انسانی پیشین)

### پیش‌بینی سطح مدیریت سود با استفاده از شبکه‌های عصبی مصنوعی

دکتر غلامرضا کردستانی\*      جواد معصومی\*\*      وحید بقایی\*\*\*  
دانشگاه بین‌المللی امام خمینی<sup>(ره)</sup>      دانشگاه حضرت معصومه<sup>(س)</sup>      موسسه غیرانتفاعی البرز قزوین

#### چکیده

اکثر تحقیقات انجام شده در حوزه‌ی مدیریت سود به بررسی انگیزه‌ها و عوامل مؤثر بر سطح مدیریت سود پرداخته‌اند، ولی از این متغیرها به طور مستقیم برای پیش‌بینی سطح مدیریت سود استفاده نشده است؛ در نتیجه تنها همبستگی بین مدیریت سود و این متغیرها بررسی شده است. از این رو، طراحی یک مدل برای پیش‌بینی سطح مدیریت سود به منظور کاهش ریسک بحران‌های مالی ناشی از مدیریت سود و کمک به سرمایه‌گذاران، اعتباردهندگان و سایر استفاده‌کنندگان از اطلاعات صورت‌های مالی، برای اجتناب از تحمل زیان‌های عمده در بازار سرمایه ضروری به نظر می‌رسد. در این پژوهش با استفاده از متغیرهای موجود در ادبیات مدیریت سود و بکارگیری مدل شبکه‌های عصبی مصنوعی سطح مدیریت سود پیش‌بینی شده است. شبکه با استفاده از اطلاعات سال‌های ۱۳۷۹ تا ۱۳۸۷ مورد آزمون و آموزش قرار گرفت و در نهایت ساختار مطلوب با دقت ۹۴٪ در مرحله‌ی آموزش و ۶۹٪ در مرحله‌ی آزمون انتخاب شد.

**واژه‌های کلیدی:** پیش‌بینی مدیریت سود، شبکه‌های عصبی مصنوعی، اقلام تعهدی اختیاری.

\* دانشیار گروه حسابداری (نویسنده مسئول) [gkordestani@ikiu.ac.ir](mailto:gkordestani@ikiu.ac.ir)

\*\* عضو هیات علمی

\*\*\* کارشناس ارشد حسابداری و مدرس دانشگاه

پذیرش مقاله: ۱۳۹۱/۱۰/۲۵

دریافت مقاله: ۱۳۹۰/۱۲/۲۲

## ۱. مقدمه

مدیریت سود به عنوان یکی از جذاب‌ترین و بحث برانگیزترین موضوعات حسابداری و مالی، توجه محققان بسیاری را به خود جلب کرده است. دلیل این امر وجود نوعی تضاد، فریب‌کاری، پنهان‌کاری و یک حس تردید بالقوه در این موضوع است (کین لو<sup>۱</sup>، ۲۰۰۸). از دیرباز میزان سود گزارش شده در صورت‌های مالی، مورد توجه سرمایه‌گذاران، اعتباردهندگان، کارفرمایان، تحلیل‌گران مالی، مشتریان و تأمین‌کنندگان مواد بوده و این افراد عموماً تصمیمات خود را بر مبنای اطلاعات گزارش شده در صورت‌های مالی می‌گیرند؛ بنابراین همواره سودمندی گزارش‌های مالی در ارائه‌ی اطلاعات به موقع و قابل اتکا به استفاده‌کنندگان بوده است. در چنین وضعیتی فرصت گمراه کردن استفاده‌کنندگان در اختیار مدیران قرار گرفته و در موارد زیادی مدیران برای دستیابی به اهداف خاص خود، میزان سود را دستکاری می‌کنند (آیرز، جینیاک و بینگ<sup>۲</sup>، ۲۰۰۶). برای نمونه هرگاه پاداش مدیران به عملکرد مالی شرکت وابسته باشد، انگیزه‌ی زیادی برای مدیریت سود به منظور برآورده ساختن انتظارات تحلیل‌گران مالی دارند. این در حالی است که وقتی ارقام صورت‌های مالی به این صورت دستکاری شوند، ارزیابی وضعیت و عملکرد مالی واقعی شرکت برای استفاده‌کنندگان دشوار بوده و امکان گمراهی آن‌ها وجود دارد. بحران‌های مالی در شرکت‌های سهامی در حالی طی سال‌های اخیر افزایش یافته است، که پیش‌بینی این بحران‌ها برای سرمایه‌گذاران و اعتباردهندگان، بویژه در مواردی که این بحران ناشی از مدیریت سود است دشوار می‌شود.

هر روزه خبرهای زیادی از بحران‌های مالی در شرکت‌های سهامی منتشر می‌شود؛ شرکت‌هایی که بعضاً دارای اعتبار و قیمت سهام بالایی هستند. از پیامدهای این بحران‌ها می‌توان به عدم بازپرداخت تسهیلات دریافتی از اعتباردهندگان یا فروش اجباری سهام توسط سرمایه‌گذاران اشاره کرد که موجب می‌شود زیان عمده‌ای بر آن‌ها تحمیل شود. این زیان به این دلیل است که اعتباردهندگان و سرمایه‌گذاران بواسطه‌ی دستکاری سود توسط مدیران درک صحیحی از وضعیت و شرایط مالی شرکت نداشته‌اند (تسای و چی یو<sup>۳</sup>، ۲۰۰۹). علاوه بر این تجربه نشان داده است که با آشکار شدن دستکاری سود توسط

مدیران، سهام این شرکت‌ها با کاهش قیمت عمده‌ای مواجه می‌شود. در ادبیات مدیریت سود، عمده تحقیقات به بررسی عواملی پرداخته‌اند که سطح مدیریت سود را به صورت معنادار تحت تأثیر قرار می‌دهند، ولی از این متغیرها به طور مستقیم برای پیش‌بینی سطح مدیریت سود استفاده نشده است. در نتیجه تنها امکان بررسی همبستگی بین مدیریت سود و این متغیرها فراهم شده است. از این رو، طراحی یک مدل برای پیش‌بینی سطح مدیریت سود به منظور کاهش ریسک بحران‌های مالی ناشی از مدیریت سود و کمک به سرمایه‌گذاران، اعتباردهندگان و سایر استفاده‌کنندگان از اطلاعات صورت‌های مالی، برای اجتناب از تحمل زیان‌های عمده در بازار سرمایه ضروری به نظر می‌رسد.

رویه‌های سنتی حسابرسی با محدودیت‌هایی نظیر زمان، نیروی انسانی، هزینه و بعلاوه اطلاعات مالی پیچیده و گسترده روبروست. بنابراین یک مدل پیش‌بینی‌کننده سطح مدیریت سود حساب‌رسان را در شناسایی درجه‌ی دستکاری مدیران در صورت‌های مالی و برنامه‌ریزی بهتر و مؤثرتر برای انجام حسابرسی یاری خواهد کرد.

یکی از کاربردی‌ترین روش‌ها در مدل‌سازی و پیش‌بینی، شبکه‌های عصبی است که کاربردهای زیادی در حوزه‌ی امور مالی دارد. از آن جمله می‌توان پیش‌بینی ورشکستگی و درماندگی مالی شرکت‌ها و پیش‌بینی بازده روزانه بازار را نام برد.

از مزایای اصلی شبکه‌های عصبی می‌توان به موارد زیر اشاره کرد:

- ۱) قابلیت یادگیری هر نوع نگاشت خطی و غیرخطی پیچیده
- ۲) عدم نیاز به هر گونه فرض قبلی در مورد نحوه‌ی توزیع داده‌ها
- ۳) انعطاف‌پذیری بالا در مورد داده‌های ناقص و تورش‌دار

با این حال، توان توضیح‌دهندگی و انتخاب ساختار شبکه‌های عصبی از مشکلات این نوع شبکه‌ها به حساب می‌آید. با توجه به این مزایا، می‌توان از شبکه‌های عصبی برای پیش‌بینی سطح مدیریت سود در بازار سرمایه و کمک به استفاده‌کنندگان از صورت‌های مالی استفاده کرد. در این تحقیق با بکارگیری یک شبکه‌ی عصبی پرسپترون چند لایه (MLP) مدلی برای پیش‌بینی سطح مدیریت سود در بورس اوراق بهادار تهران ارائه شده

است.

## ۲. مدیریت سود

در دهه‌های اخیر پژوهش‌های زیادی به موضوع مدیریت سود پرداخته و انگیزه‌ی مدیران، اهداف و روش‌های مدیریت سود را مورد بررسی قرار داده‌اند. «مدیریت سود» زمانی اتفاق می‌افتد که مدیران برای منحرف کردن گزارش‌های مالی از قضاوت خود در گزارشگری مالی و ساختار معاملات استفاده می‌کنند تا برخی از ذینفعان را در مورد عملکرد اقتصادی شرکت یا تفسیر نتایج وابسته به ارقام حسابداری گزارش شده، گمراه کنند (هیالی و واهلن<sup>۴</sup>، ۱۹۹۹). به عبارت دیگر، دستکاری سود حسابداری با استفاده از روش‌ها یا رویه‌های خاص برای دستیابی به اهداف مدیران را «مدیریت سود» گویند.

وظیفه‌ی اصلی گزارشگری مالی، گزارش اطلاعات مالی به استفاده‌کنندگان خارجی به صورت به موقع و قابل اتکا است؛ برای دستیابی به این هدف، مدیران شرکت‌ها مجبور به اعمال قضاوت در گزارشگرهای مالی هستند. در نتیجه‌ی این فرآیند مدیران فرصت انجام مدیریت سود را به دست می‌آورند. مادامی که مدیران برای گمراه کردن استفاده‌کنندگان صورت‌های مالی انگیزه داشته باشند، احتمال مدیریت سود به وسیله‌ی آنان وجود دارد (ژیونگ<sup>۵</sup>، ۲۰۰۶).

### ۲-۱. روش‌های مدیریت سود

برای اعمال مدیریت سود روش‌های مختلفی وجود دارد؛ از آن جمله می‌توان تغییر روش‌های حسابداری، فروش دارایی‌ها و سرمایه‌گذاری‌های بلند مدت، تغییر عملیات تجاری و استفاده از ارقام تعهدی را نام برد که در این میان استفاده از ارقام تعهدی حسابداری ساده‌تر و کم‌هزینه‌تر بوده و پی بردن به آن برای استفاده‌کنندگان دشوارتر است. به علاوه این ارقام خالص اثرات کلیه‌ی رویه‌های حسابداری را در برمی‌گیرند (چانگ، چو و لین<sup>۶</sup>، ۲۰۰۳). ارقام تعهدی انتظارات مدیران از رویدادهای احتمالی آتی را نشان می‌دهند که ممکن است با مقداری خطای اندازه‌گیری همراه باشند (خدای پور و قدیری ۱۳۸۹:۴).

اقلام تعهدی حسابداری از دو جزء اختیاری و غیراختیاری تشکیل می‌شوند؛ جزء غیراختیاری این اقلام تحت تأثیر شرایط اقتصادی و بخش اختیاری آن توسط مدیران تعیین می‌شود. مدیران می‌توانند با اعمال نظر و قضاوت خود روی اقلام تعهدی اختیاری سود شرکت را در جهت اهداف خود مدیریت کنند. از این رو اغلب مطالعات در این زمینه بر روی استفاده از اقلام تعهدی برای مدیریت سود تأکید می‌کنند. این در حالی است که تشخیص بخش اختیاری دستکاری سود بوسیله‌ی مدیران، برای محققان دشوار است. برای حل این مشکل، تحقیقات قبلی مدل‌های متفاوتی برای برآورد جزء اختیاری اقلام تعهدی پیشنهاد کرده‌اند؛ به عنوان نمونه دی‌چو و همکاران<sup>۷</sup> (۱۹۹۵) عملکرد پنج مدل اندازه‌گیری مدیریت سود را از نظر ویژگی و قدرت مورد ارزیابی قرار دادند:

- مدل هیالی (۱۹۸۵)،

- مدل دی‌آنجلو<sup>۸</sup> (۱۹۸۶)،

- مدل جونز<sup>۹</sup> (۱۹۹۱)، - مدل تعدیل شده جونز

- مدل دی‌چو و دیچاو (۱۹۹۵) و

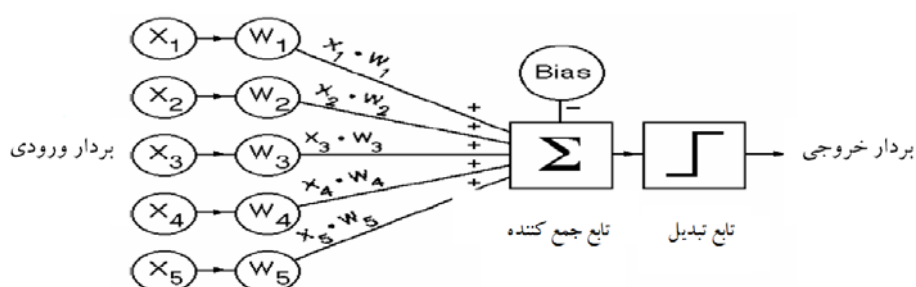
- مدل صنعت-دی‌چو و اسلوان<sup>۱۰</sup> (۱۹۹۱).

نتایج این تحقیق و تحقیقات مشابه نشان داده است که مدل تعدیل شده‌ی جونز قوی‌ترین آزمون برای ارزیابی مدیریت سود را فراهم می‌سازد؛ به این جهت در این تحقیق از این مدل برای اندازه‌گیری اقلام تعهدی اختیاری استفاده شده است.

### ۳. شبکه‌های عصبی مصنوعی

شبکه‌های عصبی مصنوعی ابزاری تحلیلی و آموزش‌پذیر هستند که تلاش می‌کنند تا الگوهای پردازش اطلاعات در مغز بشر را تقلید کنند. این شبکه‌ها، سیستم‌هایی دینامیکی متشکل از واحدهای پردازش موازی یا همان نرون‌ها هستند که نوعی میل باطنی برای حفظ دانش تجربی و در دسترس قرار دادن آن برای استفاده دارند (فرورش، ۱۳۸۴). خاصیت یادگیری شبکه‌های عصبی از اهمیت ویژه‌ای برخوردار است. این شبکه‌ها به عنوان سیستم‌های یادگیری دارای این توانایی هستند که از گذشته، تجربه و محیط بیاموزند

و رفتار خود را در حین هر یادگیری بهبود بخشند. بهبود یادگیری شبکه در طول زمان بر اساس معیاری سنجیده می‌شود که این معیار بهبود، هدف سیستم یادگیری را مدل می‌کند (منهاج، ۱۳۸۱). شکل زیر اجزای یک نرون عصبی مصنوعی را نشان می‌دهد.



شکل ۱: اجزاء یک نرون عصبی مصنوعی

در این مدل، بردار ورودی  $X$  با اندازه  $XW+b$  وارد نرون می‌شود. سپس تحت عمل یا فرآیند دیگری واقع می‌شود که در اصطلاح به آن «تابع انتقال»<sup>۱۱</sup> یا «تبدیل» می‌گویند و خروجی نرون را پدید می‌آورد. پارامتر  $W$  یا همان ضریبی که بردار ورودی  $X$  در آن ضرب می‌شود، در اصطلاح «پارامتر وزن» نامیده می‌شود.

زمانی که از کنار هم قرار دادن تعداد بسیار زیادی از سلول‌های فوق یک شبکه‌ی عصبی بزرگ ساخته شود، شبکه‌ای در دست خواهیم داشت که رفتار آن علاوه بر تابع خروجی، کاملاً به مقادیر  $W$  و  $b$  وابسته خواهد بود. در چنین شبکه‌ی بزرگی، تعداد بسیار زیادی از پارامترهای  $W$  و  $b$  باید توسط طراح شبکه مقاداردهی شوند. این پروسه از کار، در اصطلاح دانش شبکه‌های عصبی، به فرآیند یادگیری معروف است. در واقع در یک آزمایش واقعی، پس از ارائه‌ی بردار ورودی، شبکه با اندازه‌گیری خروجی و با انتخاب پارامترهای  $W$  و  $b$  به گونه‌ای که خروجی مطلوب به دست آید، آموزش می‌بیند. به این ترتیب پس از آن که چنین شبکه‌ای به ازای مجموعه‌ای از ورودی‌ها برای ساختن خروجی‌های مطلوب آموزش دید، می‌توان از آن برای حل مسائل ایجاد شده از ترکیب متفاوت ورودی‌ها بهره برد.

از دیگر مزایای مهم شبکه‌های عصبی مصنوعی، غیرخطی بودن و تطابق‌پذیری آن-هاست؛ در حالی که بیشتر تکنیک‌های سنتی (مثل رگرسیون) از آن بی‌بهره‌اند. تحقیقات انجام شده در این زمینه مثل نیلسون<sup>۱۲</sup> (۱۹۸۷)، سایینکو<sup>۱۳</sup> (۱۹۸۷) و هورنیک<sup>۱۴</sup> (۱۹۸۹) نشان می‌دهد شبکه‌های پرسپترون چند لایه (MLP) با یک لایه مخفی با توابع تبدیل زیگموئیدی در لایه میانی و توابع تبدیل خطی در لایه خروجی قادر به تقریب تمامی توابع مورد نظر با هر درجهی تقریب هستند؛ مشروط بر این‌که به اندازه‌ی کافی در لایه مخفی نرون وجود داشته باشد؛ البته محدودیت‌هایی نیز در این زمینه وجود دارد:

اول اینکه توابع مورد نظر باید به صورت قطعه‌ای پیوسته باشند.

دوم تعداد نرون‌های لایه میانی نمی‌توانند نامحدود انتخاب شوند.

در بحث پیاده‌سازی عملی شبکه‌های عصبی، مهم‌ترین مشکل تعیین ساختار شبکه است. تقریباً هیچ قاعده‌ی اثبات شده‌ای برای تعیین ساختار مطلوب شبکه وجود ندارد و این ساختار (تعداد لایه‌های میانی، تعداد نرون‌ها در لایه‌های میانی، تعداد سیکل تکرار یادگیری و ...) به صورت تجربی تعیین می‌شوند. از آنجایی که تعیین یک مدل خطی کارآمد برای پیش‌بینی سطح مدیریت سود دشوار بوده و اصولاً اطلاعی از خطی یا غیرخطی بودن رابطه بین مدیریت سود و متغیرهای مورد نظر وجود ندارد، شبکه‌های عصبی با ویژگی‌های ذکر شده، می‌توانند از بهترین ابزارها برای پیش‌بینی سطح مدیریت سود به شمار روند.

#### ۴. پیشینه تحقیق

تحقیقات انجام شده در زمینه‌ی مدیریت سود عمدتاً به آزمون رابطه‌ی بین مدیریت سود و برخی متغیرها پرداخته‌اند. به عنوان نمونه چانگ<sup>۱۵</sup> ۲۰۰۱، فرانکل، جانسون و نیلسون<sup>۱۶</sup> ۲۰۰۲، لی، هسو و چین<sup>۱۷</sup> ۲۰۰۳، لین<sup>۱۸</sup> ۲۰۰۶، یانگ و یو<sup>۱۹</sup> ۲۰۰۳ و یو، دو و سان<sup>۲۰</sup> ۲۰۰۶. نمایه (۱) خلاصه‌ای از این متغیرها و سطح معناداری رابطه‌ی آن‌ها با مدیریت سود را نشان می‌دهد.

نمایه ۱: خلاصه‌ای از متغیرهای بررسی شده در تحقیقات مربوط به مدیریت سود

سطح معناداری <sup>۱</sup>	متغیرها	عوامل کلی
***	نظارت برون سازمانی	حاکمیت شرکتی
***	حد عملکرد	حد عملکرد
***	حساسیت پاداش عملکرد	
***	اندازه شرکت	اندازه شرکت
***	نسبت اهرمی	نسبت اهرمی
***	عملکرد شرکت	عملکرد شرکت
***	کنترل اثرات بازگشت به میانگین	کنترل اثرات بازگشت به میانگین
***	تحصیل و فعالیت تأمین مالی	تحصیل و فعالیت تأمین مالی
**	ریسک شرکت (ریسک سیستماتیک)	سایر متغیرهای کنترلی
**	پایداری سود	
	زمان	

۱ \*\*\* و \*\* به ترتیب معناداری در سطح خطای ۱ درصد و ۵ درصد را نشان می‌دهد.

ولی در این تحقیقات به صورت مستقیم از این متغیرها برای پیش‌بینی سطح مدیریت سود استفاده نشده است.

ریچاردسون و همکاران<sup>۲۱</sup> (۲۰۰۲) سودمندی داده‌های حسابداری را برای پیش‌بینی مدیریت سود مورد آزمون قرار دادند. آن‌ها با بررسی نمونه‌ای از شرکت‌هایی که سودهای سالانه خود را تجدید ارائه کرده بودند، دریافتند که انگیزه‌ی اصلی برای مدیریت سود در این شرکت‌ها، تمایل به جذب سرمایه با هزینه‌های کمتر است. همچنین بازار انتظار رشد سود بالاتری از این شرکت‌ها داشته و سطح بدهی‌های آن‌ها بالاتر از سایر شرکت‌هاست. طبق یافته‌های این تحقیق اطلاعات مربوط به ارقام تعهدی بهترین شاخص برای پیش‌بینی مدیریت سود بوده که منجر به تجدید ارائه سودهای سالانه می‌شود.

تسای و چی یو (۲۰۰۹) با استفاده از یازده متغیر متداول در تحقیقات و با بکارگیری



اطلاعات فصلی و شبکه‌های عصبی مصنوعی و درخت‌های تصمیم‌گیری به پیش‌بینی مدیریت سود پرداخته‌اند. آن‌ها با استفاده از این مدل و دسته‌بندی داده‌ها توانستند مدیریت سود در حالت افزایشی را با دقت ۸۱ درصد پیش‌بینی کنند.

چین و همکاران (۲۰۱۱) با استفاده از روش‌های سری زمانی به بررسی تعدد مدیریت سود در بین شرکت‌ها و مقدار آن‌ها پرداخته‌اند. یافته‌های آنان نشان می‌دهد زمانی که مدیران سعی در برآورده ساختن پیش‌بینی‌های تحلیل‌گران در مورد سود را دارند، شرکت‌های بیشتری اقدام به مدیریت سود می‌کنند. همچنین تمایل به مدیریت سود در مواقع کاهش سود بیشتر از زمانی است که شرکت‌ها سود منفی دارند و در مواقع کاهش سود مدیریت سود دارای مقدار بیشتری می‌باشد.

در داخل نیز تحقیقاتی در زمینه‌ی مدیریت سود و عوامل مؤثر بر آن انجام شده است؛ مهرانی و باقری (۱۳۸۸) به بررسی رابطه‌ی بین مدیریت سود و جریان‌های نقد آزاد پرداخته‌اند. طبق یافته‌های این تحقیق بین مدیریت سود و جریان‌های نقد آزاد زیاد در شرکت‌های با رشد کم، رابطه‌ی معنادار مستقیم وجود دارد در حالی که بین مدیریت سود و سهامداران نهادی در شرکت‌های با جریان‌های نقد زیاد و رشد کم چنین رابطه‌ی وجود ندارد.

برادران حسن‌زاده و کامران‌زاده (۱۳۸۸) با استفاده از وجوه نقد حاصل از عملیات، مدیریت سود در صنایع خودروسازی و صنایع غذایی را مورد بررسی قرار داده‌اند. طبق نتایج بین ارقام تعهدی اختیاری و وجوه نقد حاصل از عملیات رابطه معنادار معکوس وجود دارد که نشان می‌دهد مدیران شرکت‌ها به هنگام کاهش وجوه نقد عملیاتی، ارقام تعهدی اختیاری را با هدف دستیابی به سود مورد انتظار خود افزایش داده و در هنگام افزایش وجوه نقد عملیاتی اقدام به کاهش آن می‌نمایند.

نوروش، نیکبخت و سپاسی (۱۳۸۴) با استفاده از سه متغیر نسبت بدهی به سرمایه، اندازه‌ی شرکت و نرخ مؤثر مالیات، به بررسی مدیریت سود در بورس اوراق بهادار تهران پرداخته‌اند. یافته‌های این پژوهش نشان می‌دهد که شرکت‌های بزرگ در ایران اقدام به مدیریت سود کرده‌اند و انگیزه‌ی اعمال این مدیریت با افزایش بدهی بیشتر می‌شود.

همچنین مدیران شرکت‌های بزرگ از ارقام تعهدی برای کمتر کردن مالیات استفاده می‌نمایند؛ با بزرگ‌تر شدن شرکت‌ها، تمایل مدیران به مدیریت سودشان بیشتر می‌شود. آقایی و چالاکی (۱۳۸۸) به بررسی رابطه‌ی بین ویژگی‌های حاکمیت شرکتی و مدیریت سود پرداخته‌اند. در این پژوهش حاکمیت شرکتی با استفاده از ویژگی‌های تمرکز مالکیت، مالکیت نهادی، نفوذ مدیرعامل، دوگانگی وظیفه‌ی مدیرعامل، اندازه‌ی هیأت مدیره، استقلال هیأت مدیره، اتکا بر بدهی و مدت زمان تصدی مدیرعامل در هیأت مدیره و مدیریت سود با استفاده از ارقام تعهدی غیرعادی اندازه‌گیری شده است. طبق یافته‌های تحقیق بین مالکیت نهادی و مدیریت سود و همچنین بین استقلال هیأت مدیره و مدیریت سود رابطه‌ی معنادار منفی وجود دارد، درحالی که بین سایر ویژگی‌های حاکمیت شرکتی و مدیریت سود رابطه معنادار وجود ندارد.

هاشمی و کمالی (۱۳۸۹) اثر افزایش تدریجی اهرم مالی و میزان جریان‌های نقد آزاد و رشد شرکت به عنوان شاخص‌های رفتارهای فرصت‌طلبانه مدیران بر مدیریت سود را مورد بررسی قرار داده‌اند. نتایج پژوهش نشان می‌دهد میزان مدیریت سود در شرکت‌هایی که همواره درجه‌ی اهرم مالی زیادی دارند با شرکت‌هایی که به تدریج درگیر افزایش اهرم مالی می‌شوند، تفاوت معناداری ندارد. همچنین جریان‌های نقد آزاد و رشد شرکت عواملی تأثیرگذار بر میزان رفتارهای فرصت‌طلبانه مدیران و مدیریت سود هستند.

علوی طبری و باکری (۱۳۹۰) مدیریت سود به منظور دستیابی به نقاط مبنا را مورد مطالعه قرار دادند و شواهدی ارائه دادند که نشان می‌دهد، مدیریت سود از طریق گرد کردن به سمت بالا با هدف افزایش یک واحدی رقم اول آن رخ نداده است. اگرچه پژوهش‌های متعددی در زمینه‌ی مدیریت سود انجام شده، تاکنون پژوهشی در زمینه‌ی پیش‌بینی مستقیم مدیریت سود در داخل انجام نشده که در این تحقیق مورد توجه قرار گرفته است.

## ۵. متغیرهای تحقیق

### ۵-۱. اندازه‌گیری مدیریت سود

در این تحقیق مطابق با ادبیات موجود از ارقام تعهدی اختیاری به عنوان شاخصی

برای مدیریت سود استفاده شده که بر مبنای مدل تعدیل شده‌ی جونز محاسبه می‌گردد. بر این اساس ابتدا مجموع ارقام تعهدی و ارقام تعهدی غیراختیاری شرکت در هر سال بر اساس معادله (۱) محاسبه شده و از تفاضل این دو متغیر ارقام تعهدی اختیاری شرکت را بدست آمده است:

$$TACC_{i,t} = \Delta CA_{i,t} - \Delta CL_{i,t} - \Delta Cash_{i,t} + \Delta STDEBT_{i,t} + \Delta DEPTN_{i,t} \quad (۱)$$

$TACC_{i,t}$ : مجموع ارقام تعهدی شرکت  $i$  در پایان سال  $t$ ,

$\Delta CA_{i,t}$ : تغییر در دارایی‌های جاری طی دوره  $t$ ,

$\Delta CL_{i,t}$ : تغییر در بدهی‌های جاری طی دوره  $t$ ,

$\Delta Cash_{i,t}$ : تغییر در وجوه نقد طی دوره  $t$ ,

$\Delta STDEBT_{i,t}$ : تغییر در حصة جاری بدهی‌های بلندمدت و سایر بدهی‌های کوتاه-

مدت طبقه‌بندی شده در بدهی‌های جاری طی دوره  $t$ ,

$\Delta DEPTN_{i,t}$ : هزینه‌ی استهلاک دارایی‌های ثابت و دارایی‌های نامشهود در دوره  $t$ .

به منظور برآورد ارقام تعهدی مدل تعدیل شده جونز (مدل ۱) برآورد شده است:

$$TACC_{i,t} = \alpha_{0i,t}(1/A_{i,t-1}) + \alpha_{1i,t}(\Delta REV_{i,t}/A_{i,t-1}) + \alpha_{2i,t}(\Delta REC_{i,t}/A_{i,t-1}) + \alpha_{3i,t}(\Delta PPE_{i,t}/A_{i,t-1}) + \varepsilon_{i,t} \quad (۱)$$

$TACC_{i,t}$ : مجموع ارقام تعهدی شرکت  $i$  در پایان سال  $t$  تقسیم شده بر مجموع

دارایی‌های شرکت در پایان سال  $t-1$ ,

$A_{i,t-1}$ : مجموع دارایی‌های شرکت  $i$  در پایان سال  $t-1$ ,

$\Delta REV_{i,t}$ : تغییر در درآمد شرکت  $i$  طی سال  $t$ ,

$\Delta REC_{i,t}$ : تغییر در خالص دریافتنی‌های شرکت  $i$  در پایان سال  $t$ ,

$\Delta PPE_{i,t}$ : اموال، ماشین آلات و تجهیزات شرکت  $i$  در پایان سال  $t$ .

معادله (۱) با استفاده از روش حداقل مربعات معمولی (OLS) برای هر صنعت

برآورد شده است؛ سپس بر اساس پارامترهای  $\alpha_0$ ,  $\alpha_1$ ,  $\alpha_2$  و  $\alpha_3$  بدست آمده ارقام تعهدی غیراختیاری از معادله (۲) برآورد شده است.

$$NDACC_{i,t} = \hat{\alpha}_{0i,t}(1/A_{i,t-1}) + \hat{\alpha}_{1i,t}(\Delta REV_{i,t}/A_{i,t-1}) + \hat{\alpha}_{2i,t}(\Delta REC_{i,t}/A_{i,t-1}) + \hat{\alpha}_{3i,t}(\Delta PPE_{i,t}/A_{i,t-1}) \quad \text{معادله (۲)}$$

$NDACC_{i,t}$ : اقلام تعهدی غیراختیاری شرکت  $i$  در پایان سال  $t$  که بر مجموع دارایی‌های شرکت در پایان سال  $t-1$  تقسیم شده است. در نهایت اقلام تعهدی اختیاری شرکت به صورت زیر محاسبه شده است:

$$DACC_{i,t} = TACC_{i,t} - NDACC_{i,t}$$

این متغیر به عنوان خروجی برای آموزش شبکه عصبی مورد استفاده قرار گرفته است.

#### ۲-۵. متغیرهای پیش‌بینی کننده

از بین متغیرهایی که در تحقیقات مربوط به مدیریت سود مورد بررسی قرار گرفته است، بر مبنای اهمیت و قابلیت محاسبه در ایران، هشت متغیر به شرح زیر برای پیش‌بینی سطح مدیریت سود انتخاب شده که به عنوان متغیرهای ورودی شبکه در نظر گرفته شده‌اند.

#### (۱) حد عملکرد (THOD)

$$THOD_{i,t} = NDA_{i,t-1} - NDA_{i,t-2}$$

در این رابطه  $THOD_{i,t}$  حد عملکرد شرکت  $i$  در سال  $t$ ،  $NDA_{i,t-1}$  اقلام تعهدی غیراختیاری شرکت  $i$  در سال  $t-1$  و  $NDA_{i,t-2}$  اقلام تعهدی غیراختیاری شرکت  $i$  در سال  $t-2$  هستند.

#### (۲) نسبت اهرمی (LEV)

$$LEV_{i,t} = \frac{TL_{i,t-1}}{TA_{i,t-1}}$$

$LEV_{i,t}$  نسبت اهرمی شرکت  $i$  در سال  $t$ ،  $TL_{i,t-1}$  جمع کل بدهی‌های شرکت  $i$  در سال  $t-1$  و  $TA_{i,t-1}$  جمع کل دارایی‌های شرکت  $i$  در سال  $t-1$  است.

## ۳) ریسک شرکت (RISK)

$$RISK_{i,t} = \beta_{i,t-1}$$

$\beta_{i,t-1}$ ، ریسک یکساله شرکت  $i$  در سال  $t-1$  است که براساس برآورد مدل بازار محاسبه شده است:

$$R_{i,t} = \alpha_i + \beta_i R_{m,t} + \varepsilon_{i,t}$$

$R_{i,t}$  بازده شرکت  $i$  در دوره‌ی سالانه  $t$ ،  $\alpha_i$  و  $\beta_i$  پارامترهای برآوردی برای الگوی بازار و  $R_{m,t}$  بازده واقعی پرتفوی بازار در دوره سالانه  $t$  است. پارامترهای مذکور بر مبنای روش حداقل مربعات خطا (OLS) و با استفاده از داده‌های تاریخی برآورد شده است.

۴) اقلام تعهدی اختیاری سال قبل ( $DA_{n-1}$ )

اقلام تعهدی اختیاری سال قبل بر روی مدیریت سود سال جاری اثر منفی دارد؛ به عبارت دیگر اقلام تعهدی اختیاری اثر بازگشت به میانگین دارد.

## ۵) پایداری سود (PERS)

$$PERS_i = \frac{\sum_{t=1381}^{1387} [(UE_{i,t} - \overline{UE})(UE_{i,t-1} - \overline{UE})]}{\sum_{t=1380}^{1387} (UE_{i,t} - \overline{UE})^2}$$

$$UE_{i,t} = e_{i,t} - e_{i,t-1}, \quad \overline{UE} = \frac{\sum_{t=1380}^{1387} UE_{i,t}}{8}$$

که  $e_{i,t}$  و  $e_{i,t-1}$  به ترتیب برابر سود خالص شرکت  $i$  در سال‌های  $t$  و  $t-1$  است.

## ۶) اندازه شرکت (SIZE)

$$SIZE_{i,t} = \ln(SALES_{i,t-1})$$

در این رابطه  $sales_{i,t-1}$  برابر جمع کل فروش‌های شرکت  $i$  در سال  $t-1$  است.

## ۷) عملکرد شرکت (CFO)

$$CFO_{i,t} = \frac{OCF_{i,t-1}}{ASSETS_{i,t-1}}$$

که  $OCF_{i,t-1}$  و  $ASSETS_{i,t-1}$  به ترتیب خالص جریان نقد عملیاتی و جمع کل دارایی‌های شرکت  $i$  در سال  $t-1$  می‌باشد.

### ۸) فعالیتهای تأمین مالی (*SHARVAR*)

$SHARVAR_{i,t} = 1$  اگر افزایش سرمایه‌ی شرکت  $i$  در سال  $t-1$  از محل آورده نقدی یا مطالبات حال شده بوده و بیشتر از ۱۰ درصد باشد.

$SHARVAR_{i,t} = 0$  اگر افزایش سرمایه شرکت  $i$  در سال  $t-1$  از محل سود انباشته یا اندوخته بوده و یا کمتر از ۱۰ درصد باشد.

### ۶. جامعه و نمونه آماری

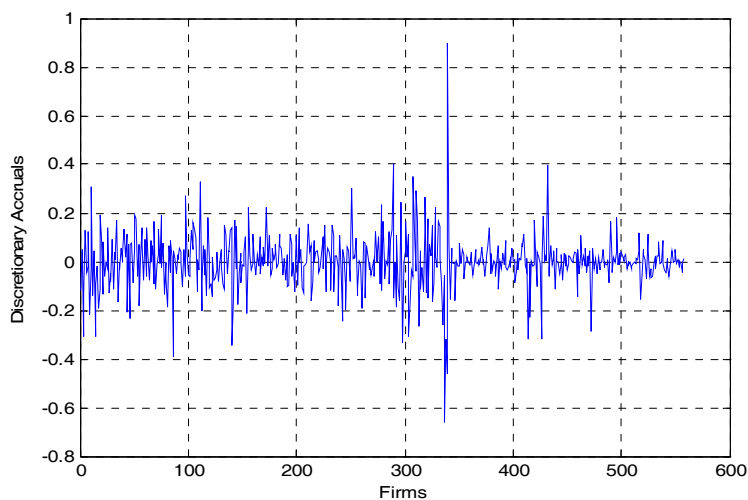
جامعه‌ی آماری این تحقیق شامل شرکت‌های پذیرفته شده در بورس اوراق بهادار تهران است؛ قلمرو زمانی تحقیق سال‌های ۱۳۷۹ تا ۱۳۸۷ می‌باشد. برای انتخاب نمونه نیز شرایط زیر در نظر گرفته شده است:

۱. شرکت‌هایی که سال مالی آن‌ها به پایان اسفند ماه هر سال ختم شود.
۲. اطلاعات مورد نیاز برای محاسبه‌ی متغیرها در مورد این شرکت‌ها در دسترس باشد. با احتساب این شرایط، ۹۳ شرکت به عنوان نمونه برای پیش‌بینی سطح مدیریت سود انتخاب شد.

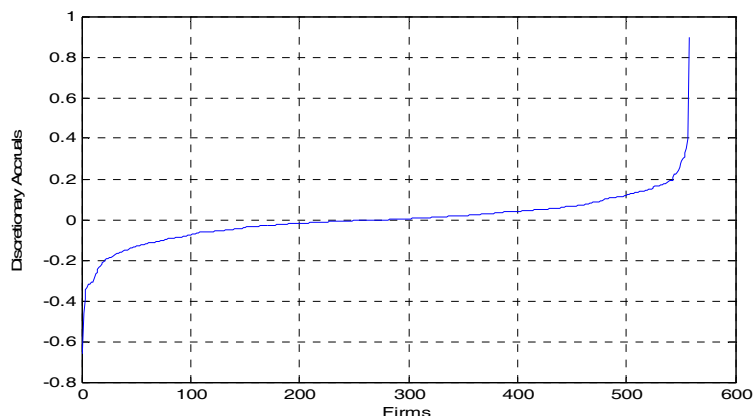
### ۷. طراحی، آزمون و نتایج شبکه عصبی

#### ۷-۱. طبقه‌بندی مدیریت سود

به منظور پیش‌بینی سطح مدیریت سود توسط شبکه عصبی مصنوعی ابتدا سطوح مختلف آن تعریف می‌شود. شکل (۱) توزیع اقلام تعهدی اختیاری را در طول سال‌های ۱۳۸۲-۱۳۸۷ و شکل (۲) این اقلام را در دوره مذکور در حالت افزایشی نشان می‌دهد.



شکل ۱: توزیع اقلام تعهدی غیراختیاری



شکل ۲: اقلام تعهدی غیراختیاری به صورت افزایشی

با توجه به شکل (۱) و (۲)، اقلام تعهدی اختیاری در نمونه‌ی مورد بررسی در بازه (۱،۱-) قرار دارند. به علاوه عمدتاً این اقلام به سمت صفر میل می‌کنند که این حالت مطابق با دنیای تجارت واقعی است. طبق این توزیع می‌توان اقلام تعهدی اختیاری را در چند گروه طبقه‌بندی نمود؛ ابتدا مشاهدات دو سوی انتهایی دنباله به نام مدیریت افزایشی شدید سود و مدیریت کاهش شدید سود طبقه‌بندی شده‌اند. دسته‌ی بعدی مدیریت

افزایشی زیاد سود و مدیریت کاهشی زیاد سود و در نهایت دسته آخر، یعنی پایین‌ترین سطح مدیریت سود، مدیریت جزئی سود است؛ جدول (۲) این دسته‌بندی را نشان می‌دهد.

جدول ۲: طبقه‌بندی و تعریف سطوح مختلف مدیریت سود

شماره سطح	نام سطح	تعریف سطح
۲	مدیریت افزایشی شدید سود	۵٪ بالاترین میزان اقلام تعهدی اختیاری
۱	مدیریت افزایشی زیاد سود	۱۲٫۵٪ بعدی میزان اقلام تعهدی اختیاری
۰	مدیریت جزعی سود	۶۵٪ درصد مانده اقلام تعهدی اختیاری
-۱	مدیریت کاهشی زیاد سود	۱۲٫۵٪ بعدی میزان اقلام تعهدی اختیاری
-۲	مدیریت کاهشی شدید سود	۵٪ پایین‌ترین میزان اقلام تعهدی اختیاری

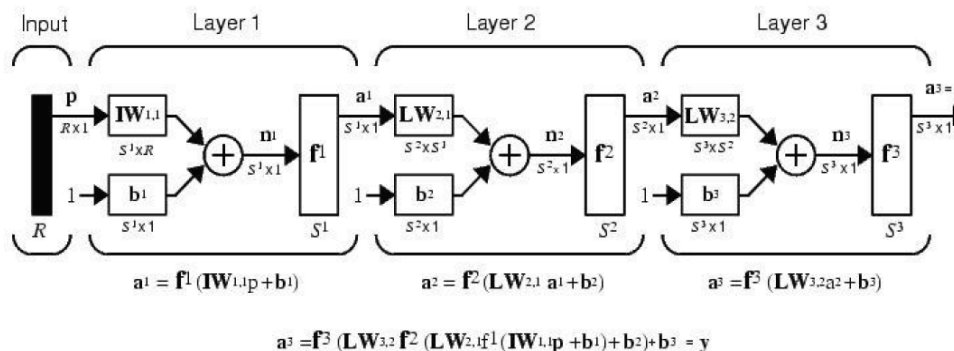
بنابراین مدیریت سود در ۵ سطح دسته‌بندی شده که اعداد ۲ و ۲- نشان‌دهنده‌ی حالت شدید آن بوده و ۱۰٪ داده‌ها با بالاترین مقدار را دربرمی‌گیرد. اعداد ۱ و ۱- نشانگر حالت زیاد مدیریت سود بوده و ۲۵٪ بعدی داده‌ها را شامل می‌شود. در نهایت عدد صفر بیانگر نمونه‌های بدون مدیریت سود یا نزدیک به صفر است که ۶۵٪ از داده‌ها با مقادیر پایین در این دسته قرار می‌گیرند.

## ۲-۷. تعیین ساختار شبکه عصبی مصنوعی

پرسپترون چند لایه یکی از قوی‌ترین مدل‌های شبکه‌های عصبی مصنوعی است که دارای لایه‌های ورودی، پنهان (میانی) و خروجی است. ساختار هر یک از این لایه‌ها را نرون یا گره تشکیل می‌دهد. شکل (۳) ساختار یک شبکه چند لایه پیش‌خور را نشان می‌دهد. در این تحقیق نیز از یک پرسپترون سه لایه برای پیش‌بینی سطح مدیریت سود استفاده شده است؛ تعداد نرون‌ها در لایه‌ی ورودی و خروجی که وظیفه‌ی آن‌ها تنها دریافت و خروج اطلاعات است، به تعداد متغیرهای ورودی (آموزشی) و خروجی شبکه بستگی دارد. بنابراین در این تحقیق شبکه دارای ۸ نرون در لایه‌ی ورودی مطابق با تعداد متغیرهای پیش‌بینی و یک نرون در لایه‌ی خروجی برای پیش‌بینی سطح مدیریت سود



مطابق با اعداد تعریف شده در جدول (۲) خواهد بود.



شکل ۳: ساختار یک شبکه عصبی چند لایه پیش‌خور

اما برخلاف لایه‌های ورودی و خروجی، تعیین تعداد مناسب نرون‌های لایه میانی به همراه تعداد سیکل تکرار، عمده‌ترین مشکل در طراحی شبکه‌های عصبی به حساب می‌آید. چنانچه تعداد نرون‌های لایه میانی کمتر از حد لازم انتخاب شوند، شبکه توانایی انطباق با نگاشت مورد نظر را نخواهد داشت. از سویی زیاد بودن این نرون‌ها و تعداد تکرار باعث ایجاد بیش‌برازش و عدم تعمیم‌پذیری شبکه می‌شود، به طوری که شبکه با تغییر جزئی در ورودی‌ها دچار ناپایداری می‌گردد. یکی از روش‌های برخورد با این مشکل، آزمون پیوسته شبکه با پارامترهای مختلف می‌باشد (ریگور و گیبتز، ۲۰۰۳). بنابراین در این تحقیق ۲۰ شبکه با پارامترهای مختلف مورد آزمون قرار گرفته تا ساختار بهینه شبکه عصبی برای پیش‌بینی سطح مدیریت سود تعیین گردد. جدول (۳) این ۲۰ شبکه را به همراه پارامترهای مورد نظر نشان می‌دهد.

جدول ۳: پارامترهای مختلف شبکه عصبی

تعداد سیکل تکرار				تعداد نرون لایه میانی
۲۵۰۰	۲۰۰۰	۱۵۰۰	۱۰۰۰	
M16	M11	M6	M1	۸
M17	M12	M7	M2	۱۲
M18	M13	M8	M3	۱۶
M19	M14	M9	M4	۲۴
M20	M15	M10	M5	۳۲

همچنین با توجه به بررسی صورت گرفته، در لایه‌ی میانی از تابع انتقال تانژانت سیگموئید و در لایه‌ی خروجی از تابع انتقال خطی استفاده شده است. آموزش شبکه نیز با استفاده از الگوریتم پس انتشار خطا و روش مارکوآردت\_لونبرگ انجام شده است. این روش سریع‌ترین روش در نرم‌افزار MATLAB است که برای شبکه‌های متوسط دارای کارایی بسیار بالایی است.

#### ۸. نتایج آموزش و آزمون شبکه عصبی

جدول (۴) و (۵) دقت آموزش و آزمون ۲۰ شبکه عصبی مورد نظر را نشان می‌دهد.

جدول ۴: میزان دقت آموزش شبکه‌های ۲۰ گانه

تعداد سیکل تکرار				تعداد نرون لایه میانی
۲۵۰۰	۲۰۰۰	۱۵۰۰	۱۰۰۰	
۰,۷۱۵۸	۰,۷۶۰۰	۰,۶۴۸۴	۰,۷۵۱۶	۸
۰,۷۸۱۱	۰,۷۳۶۸	۰,۷۶۲۱	۰,۷۱۷۳	۱۲
۰,۸۶۳۲	۰,۸۰۰۰	۰,۷۹۵۸	۰,۸۸۰۰	۱۶
۰,۹۲۰۰	۰,۹۴۵۳	۰,۹۳۲۶	۰,۹۶۰۰	۲۴
۰,۹۹۷۹	۰,۹۹۶۸	۰,۹۸۷۴	۰,۹۹۲۳	۳۲

جدول ۵: میزان دقت آزمون شبکه‌های ۲۰ گانه

تعداد سیکل تکرار				تعداد نرون لایه میانی
۲۵۰۰	۲۰۰۰	۱۵۰۰	۱۰۰۰	
۰,۵۵۴۲	۰,۶۵۰۶	۰,۶۷۴۷	۰,۶۶۲۷	۸
۰,۶۳۸۶	۰,۵۶۶۳	۰,۶۶۲۷	۰,۵۷۸۳	۱۲
۰,۶۵۰۶	۰,۵۷۸۳	۰,۶۰۲۴	۰,۶۷۴۷	۱۶
۰,۶۰۲۴	۰,۶۸۶۷	۰,۶۳۸۶	۰,۵۷۸۳	۲۴
۰,۵۹۰۴	۰,۶۲۶۵	۰,۶۱۴۵	۰,۶۱۴۵	۳۲

همان‌طور که در جداول فوق مشاهده می‌شود، شبکه M14 با دقت ۹۴٪ در مرحله آموزش و ۶۹٪ در مرحله‌ی آزمون بهترین عملکرد را دارا می‌باشد. در نتیجه این شبکه با ۲۴ نرون در لایه میانی و با ۲۰۰۰ تکرار فرآیند آموزش، بهترین شبکه برای پیش‌بینی سطح مدیریت سود در بورس اوراق بهادار تهران انتخاب شد.

### ۹. نتیجه‌گیری

این مقاله اولین پژوهش داخلی در زمینه‌ی پیش‌بینی سطح مدیریت سود است که با استفاده از شبکه‌های عصبی مصنوعی صورت گرفته است. استفاده از این‌گونه مدل‌های پیش‌بینی برای افزایش دقت پیش‌بینی‌های مبتنی بر داده‌های مالی برای افراد مشارکت‌کننده در بازار سرمایه سودمند است، تا از تحمیل زیان‌های عمده مرتبط با خطای داده‌های مالی به سرمایه‌گذاران جلوگیری شود. علاوه بر این پیش‌بینی سطح مدیریت سود کاربرد جدیدی برای شبکه‌های عصبی مصنوعی محسوب می‌شود. در این پژوهش از یک شبکه پرسپترون سه لایه (MLP) با الگوریتم پس انتشار خطا استفاده شده است؛ پارامترهای شبکه نیز با آزمون پیوسته مشخص شد. در نهایت شبکه‌ای با دقت ۹۴٪ در مرحله آموزش و ۶۹٪ در مرحله‌ی آزمون به عنوان بهترین شبکه برای پیش‌بینی سطح مدیریت سود انتخاب گردید.

## یادداشت‌ها

- |                       |                               |
|-----------------------|-------------------------------|
| 1. Kin Lo             | 2. Ayers, Jiang & Yeung       |
| 3. Tsai & Chiou       | 4. Healy & Wahlen             |
| 5. Xiong              | 6. Chang, Chou & Lin          |
| 7. Dechow et al.      | 8. DeAngelo                   |
| 9. Jones              | 10. Dechow & Sloan            |
| 11. Transfer Function | 12. Nielson                   |
| 13. Cybenko           | 14. Hornik                    |
| 15. Chang             | 16. Frankel, Johnson & Nelson |
| 17. Lee, Hsu & Chen   | 18. Lin                       |
| 19. Young & Wu        | 20. Yu, Du & Sun              |
| 21. Richardson et al. |                               |

## منابع

## الف. فارسی

- آقایی، محمدعلی و پری چالاکی (۱۳۸۸). بررسی مدیریت سود در شرکت‌های پذیرفته شده در بورس اوراق بهادار تهران. *تحقیقات حسابداری*، (۴): ۹۶-۷۷.
- برادران حسن زاده، رسول و عبدالرحیم کامران زاده صفار (۱۳۸۸). بررسی مدیریت سود در شرکت‌های پذیرفته شده در بورس اوراق بهادار تهران. *تحقیقات حسابداری*، (۲): ۲۰۵-۱۸۸.
- خدای پور، احمد و محمد قدیری (۱۳۸۹). بررسی رابطه میان اقلام تعهدی و عدم تقارن اطلاعاتی در بورس اوراق بهادار تهران. *پیشرفت‌های حسابداری*، (۳/۵۹): ۲۹-۱.
- علوی طبری، سید حسین و آمنه باکری (۱۳۹۰). مدیریت سود به منظور دستیابی به نقاط مینا. *پژوهش‌های حسابداری مالی*، (۹): ۱-۱۸.
- فرورش، حمید (۱۳۸۴). ارائه یک مدل داده کاوی برای مشتریان بدحساب. پایان نامه کارشناسی ارشد مهندسی صنایع دانشگاه تربیت مدرس.
- منهاج، محمدباقر (۱۳۸۱). *هوش محاسباتی (مبانی شبکه‌های عصبی)*. جلد اول، چاپ دوم، تهران، مرکز نشر دانشگاه صنعتی امیرکبیر.
- مهرانی، ساسان و بهروز باقری (۱۳۸۸). بررسی اثر جریان‌های نقد آزاد و سهامداران نهادی

بر مدیریت سود در شرکت‌های پذیرفته شده در بورس اوراق بهادار تهران. تحقیقات حسابداری، (۲): ۷۱-۵۰.

نوروش، ایرج، محمدرضا نیکبخت و سحر سپاسی (۱۳۸۴). بررسی مدیریت سود در شرکت‌های پذیرفته شده در بورس اوراق بهادار تهران. مجله علوم اجتماعی و انسانی دانشگاه شیراز، (۲۲/۲): ۱۶۵-۱۷۷.

هاشمی، سیدعباس و احسان کمالی (۱۳۸۹). تأثیر افزایش تدریجی اهرم مالی، میزان جریان-های نقدی آزاد و رشد شرکت بر مدیریت سود شرکت‌های پذیرفته شده در بورس اوراق بهادار تهران، دانش حسابداری، سال اول، (۲): ۹۵-۱۱۵.

#### ب. انگلیسی

- Ayers, .B. C., Jiang, J. & Yeung, P. E. (2006). Discretionary accruals and earnings management: An analysis of pseudo earnings targets. *The Accounting Review*, 81(3): 617-652.
- Chang, W. J., Chou, L.T. & Lin, H. W. (2003). Consecutive changes in insider holdings and earnings management. *The International Journal of Accounting Studies*, 37, 53-83.
- Chen, S. K., Bing-Xuan, L., Yaping, W. and Liansheng, W. (2011). The frequency and magnitude of earnings management: Time series and multi threshold comparisons. *International Review of Economics and Finance*, 19, 671-685.
- Dechow, P., Sloan, R. & Sweeney, A. (1995). Detecting earning management. *The Accounting Review*, 70(April), 193-225.
- Healy, P. & Wahlen, J. (1999) . A review of the earning management literature and its implications for standard setting. *Accounting Horizons*, 13(4), 365-383.
- Kin, Lo. (2008). Earnings management and earnings quality. *Journal of Accounting and Economics*, 45, 350-357.
- Richardson, S., Tuna, A. I. & Wu, M. (2002). *Predicting earnings management: The case of earnings restatements*. Working paper, <http://ssrn.com/abstract=338681>.

- Rigor, R. J., & Geatz, M. W. (2003). Data mining: A Tutorial-based Primer. Boston MA: Addition Wesley.
- Tsai, Chih-Fong & Chiou, Yen-Jiun (2009). Earnings management prediction: A pilot study of combining neural networks and decision trees. *Expert Systems with Applications*, 36(3), 7183-7191.
- Xiong, Y. (2006). Earnings management and its measurement: A theoretical perspective, *Journal of American Academy of Business*, 9(1), 214-219.