

تحلیل دقیق پاسخ - بسته ارتعاشات آزاد ورق‌های نسبتاً ضخیم مستطیلی ساخته شده از مواد هدفمند با لایه پیزوالکتریک

شاهرخ حسینی هاشمی^{۱*}، هدی اخوان^۲، محمد فدایی^۳

- ۱- دانشیار، دانشکده مهندسی مکانیک، دانشگاه علم و صنعت ایران، تهران
۲- دانشجوی کارشناسی ارشد، دانشکده مهندسی مکانیک، دانشگاه علم و صنعت ایران، تهران
۳- دانشجوی دکترا، دانشکده مهندسی مکانیک، دانشگاه علم و صنعت ایران، تهران
*Shh@iust.ac.ir، ۱۶۸۴۶-۱۳۱۱۴، صندوق پستی

چکیده- در این مقاله، تحلیل ارتعاشات آزاد ورق مستطیلی نسبتاً ضخیم هدفمند (FG) با لایه‌های هوشمند براساس تئوری میندلین و ارائه یک حل دقیق پاسخ- بسته، مورد بررسی قرار گرفته است. این ساختار متشکل از یک ورق FG و دو لایه پیزوالکتریک می‌باشد. در این حل فرض بر آن است که دو لبه‌ی مقابل ورق دارای شرط مرزی ساده (یعنی ورق مستطیلی Levy-type) باشند. لایه‌های پیزوالکتریک مدار بسته در نظر گرفته شده‌اند، بنابراین از این ورق می‌توان به عنوان محرک استفاده کرد. برای بیان نحوه توزیع خواص در ماده FG، از یک مدل تابع توانی استفاده می‌شود. با استفاده از اصل همیلتون و معادله الکترواستاتیکی ماکسول، شش معادله دیفرانسیل وابسته بدست می‌آید. به منظور حل معادلات مذکور، یکسری توابع کمکی و پتانسیل جدید معرفی شده و از روش جداسازی متغیرها استفاده می‌شود. دقت فرکانس‌های بدست آمده به وسیله انجام یکسری مطالعات مقایسه‌ای با مقالات موجود و همچنین تحلیل المان محدود تایید می‌شود. در حل دقیق حاضر امکان پیش‌بینی مدهای درون-صفحه‌ای نیز علاوه بر مدهای خارج-صفحه‌ای با دقت بسیار بالایی میسر می‌شود. همچنین، تاثیر پارامترهای ورق مانند شرایط مرزی، اندیس گرادیانی و افزایش ضخامت لایه پیزوالکتریک بر روی فرکانس‌های طبیعی ورق مورد بررسی قرار می‌گیرد.

کلیدواژه‌گان: تئوری میندلین، فرکانس‌های طبیعی، FGM، مدل تابع توانی.

Exact closed-form Free Vibration Analysis of Moderately Thick Rectangular Functionally Graded Plates with Two Bonded Piezoelectric Layers

Sh. Hosseini-Hashemi^{1*}, H. Akhavan², M. Fadaee³

- 1- Assoc. Prof. of Mech. Eng. Dept., Iran Univ. of Science and Tech. Tehran, Iran
2- M.Sc. Student of Mech. Eng. Dept., Iran Univ. of Science and Tech. Tehran, Iran
3- P.h.d. Student of Mech. Eng. Dept., Iran Univ. of Science and Tech. Tehran, Iran
*P.O.Box 16846-13114, Tehran, Iran. Shh@iust.ac.ir

Abstract- In this paper, free vibration analysis of moderately thick smart FG rectangular plate is presented on the basis of Mindlin plate theory. This structure is composed of a host FG plate and two bonded piezoelectric layers. The plate has two opposite edges simply supported (i.e., Levy-type rectangular plates). The closed circuit piezoelectric layers can be used as an actuator. According to a power-law distribution of the volume fraction of the constituents, material properties vary continuously through the thickness of host plate. Using Hamilton's principle and Maxwell electrostatic equation, six complex coupled equations are introduced. These equations are exactly solved introducing the new potential and auxiliary functions as well as using separation of variables method. The accuracy of the frequencies is verified by the available literature and the finite element method. The present exact solution can accurately predict not only the out of plane, but also the in-plane modes of FG plate. Finally, the effects of various parameters such as boundary conditions, gradient index and thickness of piezoelectric layers on the natural frequency are investigated.

Keywords: Mindlin theory, Natural Frequency, FGM, Power-Low Distribution.

۱- مقدمه

مواد هدفمند^۱ که اصطلاحاً FGM نامیده می‌شوند نسل جدیدی از ساختارهای کامپوزیتی هستند که اولین بار توسط یک گروه از دانشمندان ژاپنی در سال ۱۹۸۴ معرفی شدند. مواد FGM، موادی ناهمگن^۲ ولی ایزوتروپ هستند. ریزساختار این مواد به گونه‌ای است که به صورت پیوسته و تدریجی از یک ماده در راستای مشخص به ماده‌ای کاملاً متفاوت میل می‌کند. این تغییرات پیوسته خواص در مقایسه با تغییرات گسسته خواص مواد مرکب، مشکل تغییر ناگهانی در سطح تماس دو ماده گوناگون را برطرف کرده و توزیع تنش پیوسته را سبب می‌شود [۱، ۲].

پیزوالکتریک‌ها موادی هستند که دارای خواصی، بین خواص الکتریکی و الاستیکی می‌باشند. با توجه به استفاده گسترده‌ای که این مواد در حسگرها^۳ و محرک‌ها^۴ دارند، مطالعه بر روی ورق‌هایی که دارای لایه پیزوالکتریک می‌باشند توجه بسیاری از محققین را به خود معطوف ساخته است.

امروزه استفاده از مواد پیزوالکتریک همراه با کامپوزیت‌ها کاربردهای مختلفی دارند. از جمله کاربردهای این مواد در کنترل ارتعاشات و ساختارهای هوشمند^۵ می‌باشد [۳]. محرک‌ها و حسگرها به سازه‌های اصلی که اصطلاحاً به آن‌ها host گفته می‌شود، متصل می‌شوند و اتصال آن‌ها به شکل‌ها و فرم‌های مختلفی صورت می‌گیرد که به شرایط محیطی و نیازهای عملیاتی مختلف بستگی دارد [۴].

تئوری کلاسیک ورق^۶ تاثیر تغییر شکل برشی و اینرسی دورانی را در نظر نمی‌گیرد و نتایج حاصل از آن فقط برای ورق‌های نازک قابل قبول است. به منظور برطرف کردن کاستی‌های مربوط به تئوری کلاسیک برای ورق نسبتاً ضخیم، تئوری تغییر شکل برشی مرتبه اول^۷ (FSDT) که تاثیر تغییر

شکل برشی و اینرسی دورانی را نیز در نظر می‌گیرد، بوسیله میندلین^۸ و همکارانش پیشنهاد شد [۵]. در مقایسه با تئوری-های مرتبه بالاتر تئوری میندلین حجم و پیچیدگی محاسباتی بسیار کمتری دارد و در عین حال پاسخ‌های حاصل از آن دقت مورد نیاز را تامین می‌کنند.

تاکنون بررسی‌های متعددی روی ورق‌های مستطیلی FG، پیزوالکتریک، FGPM^۹ و ورق FG با لایه‌های پیزوالکتریک انجام شده است. فریرا^{۱۰} و همکاران [۶]، فرکانس‌های طبیعی ورق مربعی FG را برای شرایط مرزی مختلف بدست آوردند. تحلیل ارتعاشات آزاد ورق مربعی با شرایط مرزی ساده با استفاده از یک روش المان محدود مرتبه بالا توسط پرادیا مانا و باندیوپادیای^{۱۱} [۷] مورد مطالعه قرار گرفت. حسینی هاشمی^{۱۲} و همکاران [۸، ۹]، تحلیل دقیق پاسخ-بسته ارتعاشات آزاد ورق نسبتاً ضخیم مستطیلی FG را بر مبنای تئوری میندلین و ردی^{۱۳} برای شش نوع شرط مرزی مختلف مورد بررسی قرار دادند. چنگ و باترا^{۱۴} [۱۰]، کماتش و ارتعاشات حالت پایدار^{۱۵} ورق FG چند ضلعی^{۱۶} با شرایط مرزی ساده را ارائه دادند. تحلیل دقیق سه بعدی فرکانس-های طبیعی و شکل مودهای ورق پیزوالکتریک مستطیلی با شرایط مرزی ساده برای دو نوع شرط مرزی الکتریکی مدار باز و مدار بسته توسط کیوپپال^{۱۷} [۱۱] مورد بررسی قرار گرفت. چن^{۱۸} و همکارانش [۱۲]، ارتعاشات آزاد یک ورق پیزوالکتریک مستطیلی هدفمند که اصطلاحاً FGPM نامیده می‌شود را با استفاده از روش فضای حالت^{۱۹} مورد مطالعه قرار دادند و ورق FGPM را بطور تقریبی بصورت یک ساختار

8. Mindlin
9. Functionally Graded Piezoelectric Materials
10. Ferreira
11. Pradyumna and Bandyopadhyay
12. Hosseini-Hashemi
13. Reddy
14. Cheng and Batra
15. Steady state vibrations
16. Polygonal
17. Cupial
17. Chen
18. State space
19. Zhong and Yu

1. Functionally Graded Materials
2. Inhomogeneous
3. Sensors
4. Actuators
5. Smart
6. Classical plate Thoery
7. First-Order shear Deformation Plate Theory

نظر گرفتن وابستگی^۵ بین ارتعاشات درون-صفحه‌ای^۶ و خارج-صفحه‌ای^۷ می‌باشد، بنابراین فرکانس‌های درون-صفحه‌ای نیز قابل اندازه‌گیری می‌باشند. همچنین بررسی‌ها نشان داده‌اند که در نظر نگرفتن این وابستگی خطاهای چشم‌گیری ایجاد می‌کند. برای بدست آوردن نتایج حل دقیق، کدنویسی در نرم افزار Mathematica انجام شده و نتایج بدست آمده با نتایج حاصل از نرم افزار ABAQUS مقایسه شده است و دقت و صحت حل حاضر مورد تایید قرار گرفته شده است.

۲- معادلات حاکم بر مسئله

۲-۱- آرایش هندسی

یک ورق FG مستطیلی نسبتاً ضخیم و مسطح به طول a و عرض b ، که دو لایه پیزوالکتریک یکسان در بالا و پایین به آن متصل شده را در نظر بگیرید. همانطور که در شکل (۱) نشان داده شده، ضخامت ورق FG، $2h$ و ضخامت لایه پیزوالکتریک h_p می‌باشد. دو لبه‌ی مقابل ورق که در امتداد محور x_2 قرار دارد (یعنی در امتداد لبه‌های $x_1=0$ و $x_1=a$) همواره دارای شرایط مرزی ساده می‌باشند، درحالی که دو لبه‌ی دیگر می‌توانند آزاد، ساده و یا گیردار باشد. سیستم مختصات کارتزین (x_1, x_2, x_3) برای استخراج معادلات ریاضی در نظر گرفته شده است، به طوری که مبدا مختصات در یک گوشه ورق واقع شده و محورهای x_1, x_2 در صفحه‌ی میانی ورق واقع شده‌اند. سطح بالایی و پایینی هر لایه پیزوالکتریک به طور کامل از الکترودهای اتصال کوتاه پوشانده شده است. ضخامت الکترودها خیلی کوچکتر از ضخامت ورق FG فرض شده است. بنابراین در روابطی که در ادامه آورده شده، از تاثیر مکانیکی الکترودها چشم پوشی شده است. هر دو لایه‌ی پیزوالکتریک در امتداد عمود بر صفحه میانی در جهت مثبت ضخامت قطبی شده‌اند.

لایه‌ای مدل کردند و حل دقیق را برای شرایط مرزی مختلف بدست آوردند. ژانگ و یو^۱ [۱۳]، حل دقیق سه بعدی برای تحلیل ارتعاشات آزاد و اجباری یک ورق پیزوالکتریک FGPM مستطیلی با شرایط مرزی ساده را ارائه کردند. جابجایی و پتانسیل الکتریکی ورق را به شکل سری فوریه بسط داده و سپس معادلات حالت را استخراج کردند.

ردی و چنگ [۱۴]، یک ورق هوشمند FG شامل یک ورق ساخته شده از مواد هدفمند، که لایه پیزوالکتریک به عنوان محرک فقط روی سطح غنی شده از فلز^۲ آن نصب شده است را مورد مطالعه قرار دادند. هنگامی که سطح غنی شده از سرامیک در معرض بارگذاری ترمومکانیکی قرار گرفت، جابجایی و تنش را تحت کنترل درآوردند و دامنه ارتعاشات را بوسیله محرک با منبع الکتریکی خنثی کردند. فخاری و همکاران [۱۵]، ارتعاشات غیرخطی آزاد و اجباری ورق FG با دو لایه پیزوالکتریک تحت بارهای حرارتی، مکانیکی و الکتریکی را با استفاده از روابط کرنش-جابجایی غیر خطی فون کارمن^۳ و روش المان محدود مورد بررسی قرار دادند.

در این مقاله یک روش دقیق برای تحلیل ارتعاشات آزاد ورق میندلین مستطیلی FG با لایه‌های پیزوالکتریک برای شش نوع شرط مرزی مختلف که اصطلاحاً لوی-گونه^۴ گفته می‌شود، ارائه شده است. همچنین تاثیر تغییر شکل‌های برشی و اثر اینرسی دورانی در نظر گرفته شده است. لایه‌های پیزوالکتریک مدار بسته در نظر گرفته شده‌اند، بنابراین این ساختار به عنوان یک محرک عمل می‌کند. اصل همپلتون و معادلات الکترواستاتیکی ماکسول برای استخراج معادلات حاکم بر مسئله، بکار گرفته شده است. در پایان نیز تاثیر پارامترهای ورق نظیر شرایط مرزی، ضخامت لایه پیزوالکتریک و اندیس گرادیانی مورد بررسی قرار داده شده است. از جمله نکات مثبت مقاله حاضر، در

1. Metal-rich
2. Ceramic-rich
3. Von karman
4. Levy-type

5. Coupling
6. In-plane
7. Out of plane

۲-۳- میدان جابجایی

بر مبنای تئوری تغییر شکل برشی مرتبه اول میندلین، جابجایی‌های درون-صفحه‌ای به‌عنوان تابع خطی از ضخامت ورق بسط داده شده‌اند و خمش عرضی^۲ در امتداد ضخامت ورق دارای مقدار ثابتی است. میدان جابجایی به‌طوریکه در ادامه بیان شده، به‌کار برده شده است [۱۶]:

$$\begin{aligned} U(x_1, x_2, x_3, t) &= u(x_1, x_2, t) + x_3 \psi_1(x_1, x_2, t) \\ V(x_1, x_2, x_3, t) &= v(x_1, x_2, t) + x_3 \psi_2(x_1, x_2, t) \\ W(x_1, x_2, x_3, t) &= w(x_1, x_2, t) \end{aligned} \quad (3)$$

u و v جابجایی‌های درون-صفحه‌ای در صفحه‌ی میانی ورق، w جابجایی عرضی و ψ_1 و ψ_2 چرخش‌های^۳ صفحات میانی ورق حول محور x_1, x_2 و t زمان را مشخص می‌کند.

۲-۴- روابط تنش و کرنش

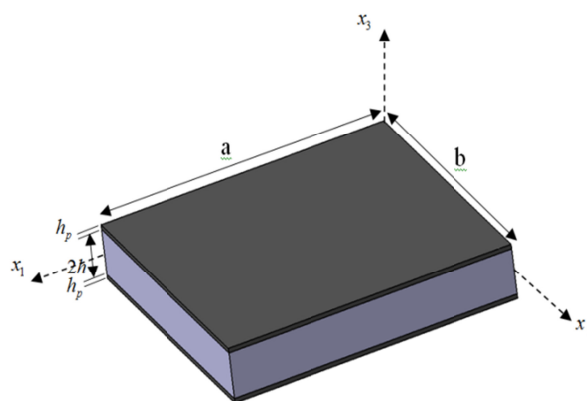
روابط کرنش-جابجایی به‌صورت زیر داده شده است:

$$\begin{aligned} \epsilon_{11} &= u_{,1} + z\psi_{1,1} \\ \epsilon_{22} &= v_{,2} + z\psi_{2,2} \\ \epsilon_{33} &= 0 \\ \gamma_{12} &= u_{,2} + v_{,1} + z(\psi_{1,2} + \psi_{2,1}) \\ \gamma_{13} &= \psi_1 + w_{,1} \\ \gamma_{23} &= \psi_2 + w_{,2} \end{aligned} \quad (4)$$

علامت کاما که به دنبال آن ۱، ۲ و ۳ قرار دارد به‌ترتیب مشتق نسبت به مختصات x_1, x_2 و x_3 را نشان می‌دهد. باید خاطر نشان کنیم که تنش عرضی عمودی σ_{33} صفر فرض شده است. براساس قانون هوک، روابط تنش-جابجایی برای ورق میانی به‌صورت:

$$\begin{Bmatrix} \sigma_{11}^h \\ \sigma_{22}^h \\ \sigma_{12}^h \\ \sigma_{13}^h \\ \sigma_{23}^h \end{Bmatrix} = \frac{E(x_3)}{1-\nu^2} \begin{bmatrix} 1 & \nu & 0 & 0 & 0 \\ \nu & 1 & 0 & 0 & 0 \\ 0 & 0 & \frac{1-\nu}{2} & 0 & 0 \\ 0 & 0 & 0 & \frac{1-\nu}{2} & 0 \\ 0 & 0 & 0 & 0 & \frac{1-\nu}{2} \end{bmatrix} \begin{Bmatrix} \epsilon_{11} \\ \epsilon_{22} \\ \gamma_{12} \\ \gamma_{13} \\ \gamma_{23} \end{Bmatrix} \quad (5)$$

2. Transverse deflection
3. Slope rotations



شکل ۱ ورق نسبتاً ضخیم FG با دو لایه پیزوالکتریک در بالا و پایین آن

۲-۲- خواص مواد هدفمند

مواد هدفمند (FGMs) مواد مرکبی هستند که خواص مکانیکی آن‌ها به‌طور پیوسته به‌دلیل تغییرات تدریجی کسر حجمی^۱ مواد تشکیل دهنده، معمولاً در امتداد ضخامت ورق تغییر می‌کند. در این مطالعه، فرض بر آن است که خواص ورق در امتداد ضخامت با مدل تابع توانی تغییر می‌کند. سطح بالایی ورق ($x_3=h$) کاملاً سرامیک، در حالیکه سطح پایینی ورق ($x_3=-h$) کاملاً فلز می‌باشد. مقدار ضریب پواسون ν در طول تحلیل ثابت در نظر گرفته شده است. مدول یانگ و چگالی جرمی به‌طور پیوسته در امتداد ضخامت ورق به‌صورت بیان شده در ادامه تغییر می‌کند:

$$\begin{aligned} E(x_3) &= (E_c - E_m)V_f(x_3) + E_m \\ \rho(x_3) &= (\rho_c - \rho_m)V_f(x_3) + \rho_m \end{aligned} \quad (1)$$

زیرنویس m و c به‌ترتیب اجزا فلزی و سرامیکی را نشان می‌دهد و کسر حجمی V_f به‌صورت:

$$V_f(x_3) = \left(\frac{x_3}{2h} + \frac{1}{2}\right)^g \quad (2)$$

در نظر گرفته شده است. g اندیس گرادینانی است و فقط مقادیر مثبت را می‌پذیرد.

1. Volume fraction

$$E_2 = -\frac{\partial \phi}{\partial x_2} = -\frac{\partial \phi}{\partial x_2} \text{Sin} \frac{\pi(x_3 - h)}{h_p} \quad (\text{b-8})$$

$$E_3 = -\frac{\partial \phi}{\partial x_3} = -\frac{\pi \phi}{h_p} \text{Cos} \frac{\pi(x_3 - h)}{h_p} \quad (\text{c-8})$$

با جایگذاری معادلات ۸ نهایتاً بردار جابجایی‌های الکتریکی متناظر D_1, D_2, D_3 در ادامه آورده شده است:

$$D_1 = e_{15} \gamma_{13} + \Xi_{11} E_1 = e_{15} (\psi_1 + w_{1,1}) - \Xi_{11} \frac{\partial \phi}{\partial x} \text{Sin} \frac{\pi(x_3 - h)}{h_p} \quad (\text{a-9})$$

$$D_2 = e_{15} \gamma_{23} + \Xi_{11} E_2 = e_{15} (\psi_2 + w_{2,2}) - \Xi_{11} \frac{\partial \phi}{\partial y} \text{Sin} \frac{\pi(x_3 - h)}{h_p} \quad (\text{b-9})$$

$$D_3 = e_{31} (\epsilon_{11} + \epsilon_{22}) + \Xi_{33} E_3 = e_{31} [(u_{1,1} + v_{2,2}) + x_3 (\psi_{1,1} + \psi_{2,2})] - \Xi_{33} \frac{\pi \phi}{h_p} \text{Cos} \frac{\pi(x_3 - h)}{h_p} \quad (\text{c-9})$$

Ξ_{11} و Ξ_{33} ثوابت دی الکتریک هستند.

۲-۵- معادلات حرکت

برای ارتعاشات آزاد، انرژی جنبشی T و انرژی کرنشی V حاکم بر مسئله به صورت زیر بیان شده است:

$$T = \frac{1}{2} \iint_A \int_{-h}^h \rho(x_3) (\dot{U}^2 + \dot{V}^2 + \dot{W}^2) dx_3 dA + \iint_A \int_h^H \rho_p (\dot{U}^2 + \dot{V}^2 + \dot{W}^2) dx_3 dA \quad (10)$$

$$V = \frac{1}{2} \iint_A \int_{-h}^h (\sigma_{11}^h \epsilon_x + \sigma_{22}^h \epsilon_y + \sigma_{12}^h \gamma_{12} + \sigma_{23}^h \gamma_{23} + \sigma_{13}^h \gamma_{13}) dx_3 dA + \iint_A \int_h^H (\sigma_{11}^p \epsilon_{11} + \sigma_{22}^p \epsilon_{22} + \sigma_{12}^p \gamma_{12} + \sigma_{23}^p \gamma_{23} + \sigma_{13}^p \gamma_{13} + D_1 E_1 + D_2 E_2 + D_3 E_3) dx_3 dA \quad (11)$$

ρ_p و ρ به ترتیب، چگالی ورق FG و چگالی لایه پیزوالکتریک می‌باشند.

می‌دانیم که اصل همیلتون به صورت رابطه‌ی زیر می‌باشد:

می‌باشد. که $E(x_3)$ و V به ترتیب مدول یانگ و ضریب پواسون ورق FG هستند. به منظور مدل کردن تابع پتانسیل الکتریکی از یک تابع سینوسی استفاده می‌شود به نحوی که این تابع بتواند معادله ماکسول را به طور تقریبی ارضا نماید. این تابع به صورت زیر در نظر گرفته شده است:

$$\phi(x_1, x_2, x_3, t) = \begin{cases} \phi(x_1, x_2, t) \text{Sin} \frac{\pi(x_3 - h)}{h_p}, & h \leq x_3 \leq H \\ \phi(x_1, x_2, t) \text{Sin} \frac{-\pi(x_3 + h)}{h_p}, & -H \leq x_3 \leq -h \end{cases} \quad (6)$$

که در رابطه بالا $\phi(x_1, x_2, t)$ پتانسیل الکتریکی روی سطح میانی لایه پیزوالکتریک و $H = h + h_p$ است. همان گونه که از تابع فوق مشخص است پتانسیل الکتریکی در بالا و پایین لایه‌های پیزوالکتریک صفر می‌باشد.

معادلات تشکیل دهنده^۱ در لایه پیزوالکتریک به صورت زیر نوشته می‌شود:

$$\begin{Bmatrix} \sigma_{11}^p \\ \sigma_{22}^p \\ \sigma_{12}^p \\ \sigma_{13}^p \\ \sigma_{23}^p \end{Bmatrix} = \begin{bmatrix} C_{11} & C_{12} & 0 & 0 & 0 \\ C_{12} & C_{11} & 0 & 0 & 0 \\ 0 & 0 & C_{44} & 0 & 0 \\ 0 & 0 & 0 & C_{55} & 0 \\ 0 & 0 & 0 & 0 & C_{55} \end{bmatrix} \begin{Bmatrix} \epsilon_{11} \\ \epsilon_{22} \\ \gamma_{12} \\ \gamma_{13} \\ \gamma_{23} \end{Bmatrix} - \begin{bmatrix} 0 & 0 & e_{31} \\ 0 & 0 & e_{31} \\ 0 & 0 & 0 \\ e_{15} & 0 & 0 \\ 0 & e_{15} & 0 \end{bmatrix} \begin{Bmatrix} E_1 \\ E_2 \\ E_3 \end{Bmatrix} \quad (7)$$

$$C_{44} = 1/2(C_{11} - C_{12})$$

که $C_{55}, C_{44}, C_{12}, C_{11}$ مدول الاستیسیته تحت میدان الکتریکی ثابت؛ e_{31} و e_{15} ثوابت پیزوالکتریک؛ E_1, E_2, E_3 مؤلفه‌های بردار میدان الکتریکی به ترتیب در جهت x_1, x_2, x_3 هستند، که به علت تقارن لایه‌های پیزوالکتریک، در اینجا از رابطه‌ی اول در معادله‌ی ۶ برای محاسبه‌ی میدان الکتریکی به صورت زیر استفاده شده است:

$$E_1 = -\frac{\partial \phi}{\partial x_1} = -\frac{\partial \phi}{\partial x_1} \text{Sin} \frac{\pi(x_3 - h)}{h_p} \quad (\text{a-8})$$

1. Constitutive relations

$$N_1 = A(u_{,1} + \nu v_{,2}) + B(\psi_{1,1} + \nu \psi_{2,2}) + P_1(C_{11}u_{,1} + C_{12}v_{,2}) + P_2(C_{11}\psi_{1,1} + C_{12}\psi_{2,2}) \quad (16-a)$$

$$N_2 = A(\nu u_{,1} + v_{,2}) + B(\nu \psi_{1,1} + \psi_{2,2}) + P_1(C_{12}u_{,1} + C_{11}v_{,2}) + P_2(C_{12}\psi_{1,1} + C_{11}\psi_{2,2}) \quad (16-b)$$

$$N_{12} = \frac{1-\nu}{2}[A(u_{,2} + v_{,1}) + B(\psi_{1,2} + \psi_{2,1})] + C_{44}[P_1(u_{,2} + v_{,1}) + P_2(\psi_{1,2} + \psi_{2,1})] \quad (16-c)$$

$$M_1 = B(u_{,1} + \nu v_{,2}) + D(\psi_{1,1} + \nu \psi_{2,2}) + P_2(C_{11}u_{,1} + C_{12}v_{,2}) + P_3(C_{11}\psi_{1,1} + C_{12}\psi_{2,2}) - 4e_{31} \frac{h_p}{\pi} \varphi \quad (16-d)$$

$$M_2 = B(\nu u_{,1} + v_{,2}) + D(\nu \psi_{1,1} + \psi_{2,2}) + P_2(C_{12}u_{,1} + C_{11}v_{,2}) + P_3(C_{12}\psi_{1,1} + C_{11}\psi_{2,2}) - 4e_{31} \frac{h_p}{\pi} \varphi \quad (16-e)$$

$$M_{12} = \frac{1-\nu}{2}[B(u_{,2} + v_{,1}) + D(\psi_{1,2} + \psi_{2,1})] + C_{44}[P_2(u_{,2} + v_{,1}) + P_3(\psi_{1,2} + \psi_{2,1})] \quad (16-f)$$

$$Q_1 = \kappa^2 \frac{1-\nu}{2}(A(\psi_1 + w_{,1})) + \kappa^2 P_1 C_{55}(\psi_1 + w_{,1}) + 4e_{15} \frac{h_p}{\pi} \varphi_1 \quad (16-g)$$

$$Q_2 = \kappa^2 \frac{1-\nu}{2}(A(\psi_2 + w_{,2})) + \kappa^2 P_1 C_{55}(\psi_2 + w_{,2}) + 4e_{15} \frac{h_p}{\pi} \varphi_2 \quad (16-h)$$

κ^2 ضریب تصحیح برشی ورق است که در تئوری میندلین جهت جبران خطای حاصل از ثابت فرض نمودن تنش‌های برشی عرضی (σ_{23}, σ_{13}) در سراسر ضخامت ورق معرفی شده است.

در اینجا مقدار $\kappa^2 = 5/6$ در نظر گرفته شده است.

A, B, D و ضرایب سختی ورق FG هستند و P_i ها برای ساده سازی در معادلات فرض شده‌اند.

$$A, B, D = \int_{-h}^h (1, x_3, x_3^2) \frac{E(x_3)}{1-\nu^2} dx_3 \quad (17)$$

$$\int_{t_1}^{t_2} (\delta T - \delta V) dt = 0 \quad (12)$$

بعد از قرار دادن معادلات بالا در (12)، نهایتاً پنج معادله دینامیکی حرکت حاکم بر ورق مستطیلی FG با دو لایه‌ی پیزوالکتریک در بالا و پایین آن بر مبنای تئوری میندلین به-شکل زیر استخراج شده است:

$$\delta u : N_{1,1} + N_{12,2} = I_1 \ddot{u} + I_2 \ddot{\psi}_1 \quad (13-a)$$

$$\delta v : N_{2,2} + N_{12,1} = I_1 \ddot{v} + I_2 \ddot{\psi}_2 \quad (13-b)$$

$$\delta \psi_1 : M_{1,1} + M_{12,2} - Q_1 = I_2 \ddot{u} + I_3 \ddot{\psi}_1 \quad (13-c)$$

$$\delta \psi_2 : M_{2,2} + M_{12,1} - Q_y = I_2 \ddot{v} + I_3 \ddot{\psi}_2 \quad (13-d)$$

$$\delta w : Q_{1,1} + Q_{2,2} = I_1 \ddot{w} \quad (13-e)$$

برای مسئله موجود ترم‌های اینرسی و منتجه‌های تنش به-صورت روابط (14) و (15) می‌باشند:

$$(I_1, I_2, I_3) = \int_{-h}^h \rho(z)(1, x_3, x_3^2) dx_3 + 2 \int_h^H \rho_p(1, x_3, x_3^2) dx_3 \quad (14)$$

$$(N_1, N_2, N_{12}) = \int_{-h}^h (\sigma_{11}^h, \sigma_{22}^h, \sigma_{12}^h) dx_3 + 2 \int_h^H (\sigma_{11}^p, \sigma_{22}^p, \sigma_{12}^p) dx_3 \quad (15-a)$$

$$(M_1, M_2, M_{12}) = \int_{-h}^h x_3 (\sigma_{11}^h, \sigma_{22}^h, \sigma_{12}^h) dx_3 + 2 \int_h^H x_3 (\sigma_{11}^p, \sigma_{22}^p, \sigma_{12}^p) dx_3 \quad (15-b)$$

$$(Q_1, Q_2) = \kappa^2 \left[\int_{-h}^h (\sigma_{13}^h, \sigma_{23}^h) dx_3 + 2 \int_h^H (\sigma_{13}^p, \sigma_{23}^p) dx_3 \right] \quad (15-c)$$

براساس روابط جابجایی (3) و توزیع تنش (5) و (7)، ممان‌های خمشی، ممان‌های پیچشی و نیروهای برشی برحسب φ و ψ_2, ψ_1, w, v, u به صورت روابط زیر بدست می‌آید:

در معادلات بالا ∇^2 عملگر لاپلاس است، که به شکل زیر می باشد:

$$\nabla^2 = \frac{\partial^2}{\partial x_1^2} + \frac{\partial^2}{\partial x_2^2} \quad (20)$$

برای ارتعاشات آزاد فرض می کنیم که توابع ψ_1, ψ_2 و w به طور هارمونیک نسبت به زمان به صورت تابعی از $e^{i\omega t}$ تغییر می کند.

معادله ماکسول به شکل رابطه ی زیر می باشد:

$$\int_h^H \left(\frac{\partial D_1}{\partial x_1} + \frac{\partial D_2}{\partial x_2} + \frac{\partial D_3}{\partial x_3} \right) dx_3 = 0 \quad (21)$$

با جایگذاری بردار جابجایی های الکتریکی از معادله (۹) در معادله ماکسول خواهیم داشت:

$$(e_{15} + e_{31})h_p(\psi_{1,1} + \psi_{2,2}) + e_{15}h_p \nabla^2 w - \frac{2h_p}{\pi} E_{11} \nabla^2 \varphi + \frac{2\pi}{h_p} E_{33} \varphi = 0 \quad (22)$$

۲-۶- روند حل دقیق برای جابجایی عرضی (w)

به منظور حل شش معادله دیفرانسیل حرکت، توابع کمکی و پتانسیل f_1, f_2, f_3, f_4 و g_1, g_2 معرفی شده است [۹]:

$$f_1 = \frac{A}{2}(1-\nu)u + \frac{B}{2}(1-\nu)\psi_1 \quad (a-23)$$

$$f_2 = \frac{A}{2}(1-\nu)v + \frac{B}{2}(1-\nu)\psi_2 \quad (b-23)$$

$$f_3 = \frac{B}{2}(1-\nu)u + \frac{D}{2}(1-\nu)\psi_1 \quad (c-23)$$

$$f_4 = \frac{B}{2}(1-\nu)v + \frac{D}{2}(1-\nu)\psi_2 \quad (d-23)$$

$$g_1 = f_{1,1} + f_{2,2} \quad (a-24)$$

$$g_2 = f_{3,1} + f_{4,2} \quad (b-24)$$

$$\begin{aligned} P_1 &= 2h_p \\ P_2 &= (2hh_p + h_p^2) \\ P_3 &= \frac{2}{3}(3h^2h_p + 3hh_p^2 + h_p^3) \end{aligned} \quad (18)$$

حال روابط (۱۶) در (۱۳) جایگذاری می شود:

$$\begin{aligned} & \left[\frac{A}{2}(1-\nu) + \frac{P_1}{2}(C_{11} - C_{12}) \right] \nabla^2 u + \left[\frac{B}{2}(1-\nu) + \frac{P_2}{2}(C_{11} - C_{12}) \right] \nabla^2 \psi_1 \\ & + \left[\frac{A}{2}(1+\nu) + \frac{P_1}{2}(C_{11} + C_{12}) \right] (u_{,1} + v_{,2})_{,1} \\ & + \left[\frac{B}{2}(1+\nu) + \frac{P_2}{2}(C_{11} + C_{12}) \right] (\psi_{1,1} + \psi_{2,2})_{,1} = I_1 \ddot{u} + I_2 \ddot{\psi}_1 \end{aligned} \quad (a-19)$$

$$\begin{aligned} & \left[\frac{A}{2}(1-\nu) + \frac{P_1}{2}(C_{11} - C_{12}) \right] \nabla^2 v + \left[\frac{B}{2}(1-\nu) + \frac{P_2}{2}(C_{11} - C_{12}) \right] \nabla^2 \psi_2 \\ & + \left[\frac{A}{2}(1+\nu) + \frac{P_1}{2}(C_{11} + C_{12}) \right] (u_{,1} + v_{,2})_{,2} \\ & + \left[\frac{B}{2}(1+\nu) + \frac{P_2}{2}(C_{11} + C_{12}) \right] (\psi_{1,1} + \psi_{2,2})_{,2} = I_1 \ddot{v} + I_2 \ddot{\psi}_2 \end{aligned} \quad (b-19)$$

$$\begin{aligned} & \left[\frac{B}{2}(1-\nu) + \frac{P_2}{2}(C_{11} - C_{12}) \right] \nabla^2 u + \left[\frac{D}{2}(1-\nu) + \frac{P_3}{2}(C_{11} - C_{12}) \right] \nabla^2 \psi_1 \\ & + \left[\frac{B}{2}(1+\nu) + \frac{P_2}{2}(C_{11} + C_{12}) \right] (u_{,1} + v_{,2})_{,1} \\ & + \left[\frac{D}{2}(1+\nu) + \frac{P_3}{2}(C_{11} + C_{12}) \right] (\psi_{1,1} + \psi_{2,2})_{,1} \\ & - \kappa^2 \left[\frac{1-\nu}{2} A + P_1 C_{55} \right] (\psi_1 + w_{,1}) - 4(e_{31} + e_{15}) \frac{h_1}{\pi} \varphi_{,1} = I_2 \ddot{u} + I_3 \ddot{\psi}_1 \end{aligned} \quad (c-19)$$

$$\begin{aligned} & \left[\frac{B}{2}(1-\nu) + \frac{P_2}{2}(C_{11} - C_{12}) \right] \nabla^2 v + \left[\frac{D}{2}(1-\nu) + \frac{P_3}{2}(C_{11} - C_{12}) \right] \nabla^2 \psi_2 \\ & + \left[\frac{B}{2}(1+\nu) + \frac{P_2}{2}(C_{11} + C_{12}) \right] (u_{,1} + v_{,2})_{,2} \\ & + \left[\frac{D}{2}(1+\nu) + \frac{P_3}{2}(C_{11} + C_{12}) \right] (\psi_{1,1} + \psi_{2,2})_{,2} \\ & - \kappa^2 \left[\frac{1-\nu}{2} A + P_1 C_{55} \right] (\psi_2 + w_{,2}) - 4(e_{31} + e_{15}) \frac{h_1}{\pi} \varphi_{,2} = I_2 \ddot{v} + I_3 \ddot{\psi}_2 \end{aligned} \quad (d-19)$$

$$\kappa^2 \left[\frac{1-\nu}{2} A + P_1 C_{55} \right] (\nabla^2 w + \psi_{1,1} + \psi_{2,2}) + 4e_{15} \frac{h_1}{\pi} \nabla^2 \varphi = I_1 \ddot{w} \quad (e-19)$$

$$\begin{aligned} B_1 &= (B_{11} + B_{13}) \\ B_2 &= (B_{12} + B_{14}) \\ B_3 &= (B_{31} + B_{33}) \\ B_4 &= (B_{32} + B_{34}) \end{aligned} \quad (29)$$

با انجام مراحل ۱ و ۲ شش معادله به چهار معادله کاهش می‌یابد و فقط لازم است که معادلات (۲۷) و (۲۸) و (e-۲۵) را به نحوی ترکیب کرده و معادله مورد نظر را بیابیم.

۳. معادلات (e-۲۵) و (۲۶) را به‌طور همزمان حل می‌کنیم

و g_2 و g_1 را برحسب $\nabla^2 \varphi, \varphi, \nabla^2 w, w$ به‌دست می‌آوریم.

۴. g_2 و g_1 به‌دست آمده در مرحله ۳ را در معادلات (۲۷) و

(۲۸) جایگذاری کرده و با حذف φ بین این دو معادله،

سرانجام بعد از انجام عملیات ریاضی و ساده‌سازی یک معادله

دیفرانسیل جزئی^۱ مرتبه هشت برحسب w با ضرایب ثابت

حاصل می‌شود:

$$\nabla^8 w + a_1 \nabla^6 w + a_2 \nabla^4 w + a_3 \nabla^2 w + a_4 = 0 \quad (30)$$

که ضرایب ثابت a_i ($i=1-4$) در ضمیمه B آورده شده است.

معادله (۲۲) را می‌توان به‌صورت زیر حل نمود:

$$w = W_1 + W_2 + W_3 + W_4 \quad (31)$$

که توابع پتانسیل W_i ($i=1-4$) به‌شکل زیر تعریف می‌شوند:

$$\nabla^2 W_1 + \alpha_1^2 W_1 = 0 \quad (a-32)$$

$$\nabla^2 W_2 + \alpha_2^2 W_2 = 0 \quad (b-32)$$

$$\nabla^2 W_3 + \alpha_3^2 W_3 = 0 \quad (c-32)$$

$$\nabla^2 W_4 + \alpha_4^2 W_4 = 0 \quad (d-32)$$

و α_i^2 ($i=1-4$) ریشه‌های معادله مرتبه چهارم زیر هستند:

$$z^4 + a_1 z^3 + a_2 z^2 + a_3 z + a_4 = 0 \quad (33)$$

که به‌صورت زیر محاسبه شده‌اند:

$$\begin{aligned} \alpha_1^2 &= \frac{-a_1}{4} - \frac{1}{2} m_2 - \frac{1}{2} \\ &\times \sqrt{\frac{a_1^2}{2} - \frac{4a_2}{3} - \frac{2^{1/3}(a_2^2 - 3a_1 a_3 + 12a_4)}{3m_1} - \frac{m_1}{32^{1/3}} - (-a_1^3 + 4a_1 a_2 - 8a_3) / (4m_2)} \end{aligned} \quad (a-34)$$

با جایگذاری معادلات (۲۳a) تا (۲۳d) و (۲۴a) و (۲۴b) در (۱۹a) تا (۱۹e) و معادلات حرکت و ماکسول به‌شکل زیر بازنویسی می‌شوند:

$$B_{11} \nabla^2 f_1 + B_{12} \nabla^2 f_3 + B_{13} g_{1,1} + B_{14} g_{2,1} = B_{15} f_1 + B_{16} f_3 \quad (a-25)$$

$$B_{11} \nabla^2 f_2 + B_{12} \nabla^2 f_4 + B_{13} g_{1,2} + B_{14} g_{2,2} = B_{15} f_2 + B_{16} f_4 \quad (b-25)$$

$$B_{31} \nabla^2 f_1 + B_{32} \nabla^2 f_3 + B_{33} g_{1,1} + B_{34} g_{2,1} - B_{35} \varphi_{,1} = B_{36} f_1 + B_{37} f_3 + B_{38} w_{,1} \quad (c-25)$$

$$B_{31} \nabla^2 f_2 + B_{32} \nabla^2 f_4 + B_{33} g_{1,2} + B_{34} g_{2,2} - B_{35} \varphi_{,2} = B_{36} f_2 + B_{37} f_4 + B_{38} w_{,2} \quad (d-25)$$

$$-B_{51} g_1 + B_{52} g_2 - B_{53} \nabla^2 \varphi = B_{54} w + B_{55} \nabla^2 w \quad (e-25)$$

$$B_{61} g_1 - B_{62} g_2 - B_{63} \nabla^2 \varphi + B_{64} \varphi = -B_{63} \nabla^2 w \quad (26)$$

ضرایب B_{ij} در ضمیمه A آورده شده است.

به‌منظور یافتن حل دقیق باید ابتدا با ترکیب شش معادله

(a-۲۵) تا (e-۲۵) و (۲۶) یک معادله برحسب w بدست آوریم

که برای یافتن این معادله باید مراحل زیر را اجرا کنیم:

۱. از معادله (a-۲۵) نسبت به x_1 و از معادله (b-۲۵) نسبت

به x_2 مشتق می‌گیریم و دو معادله حاصل را با هم جمع

می‌کنیم:

$$B_1 \nabla^2 g_1 + B_2 \nabla^2 g_2 = B_{15} g_1 + B_{16} g_2 \quad (27)$$

۲. به‌طور مشابه، از معادله (c-۲۵) نسبت به x_1 و از معادله

(d-۲۵) نسبت به x_2 مشتق می‌گیریم و به‌دست می‌آوریم:

$$B_3 \nabla^2 g_1 + B_4 \nabla^2 g_2 - B_{35} \nabla^2 \varphi = B_{36} g_1 + B_{37} g_2 + B_{38} \nabla^2 w \quad (28)$$

برای ساده‌سازی فرضیات زیر را در نظر می‌گیریم:

$$g_1 = n_1 \nabla^6 w + n_2 \nabla^4 w + n_3 \nabla^2 w + n_4 w \quad (\text{a-۳۷})$$

$$g_2 = n_5 \nabla^6 w + n_6 \nabla^4 w + n_7 \nabla^2 w + n_8 w \quad (\text{b-۳۷})$$

۱. در این مرحله، (۳۲a) تا (۳۲d) در (۳۶)، (۳۷a) و (۳۷b) جایگذاری می‌کنیم:

$$\varphi = e_1 W_1 + e_2 W_2 + e_3 W_3 + e_4 W_4 \quad (\text{۳۸})$$

$$g_1 = d_1 W_1 + d_2 W_2 + d_3 W_3 + d_4 W_4 \quad (\text{a-۳۹})$$

$$g_2 = d_5 W_1 + d_6 W_2 + d_7 W_3 + d_8 W_4 \quad (\text{b-۳۹})$$

به دلیل حجم زیاد ضرایب $b_i, e_i (i=1-4)$ و $n_i, d_i (i=1-8)$ و عدم امکان ارائه‌ی آن‌ها در مقاله، روند به دست آوردن این ضرایب در بالا به طور کامل شرح داده شد. با انجام مراحل بیان شده به سادگی می‌توان این ضرایب را به دست آورد.

۲-۷- روند حل دقیق برای ψ_2, ψ_1, v, u

با جایگذاری معادلات (۳۲a) تا (۳۲d)، (۳۸)، (۳۹a) و (۳۹b) در (۲۵a) تا (۲۵d) می‌توان توابع f_1, f_2, f_3, f_4 را به صورت زیر بیان کرد:

$$f_1 = C_5 W_{1,1} + C_6 W_{2,1} + C_7 W_{3,1} + C_8 W_{4,1} + C_9 W_{5,2} + C_{10} W_{6,2} \quad (\text{a-۴۰})$$

$$f_2 = C_5 W_{1,2} + C_6 W_{2,2} + C_7 W_{3,2} + C_8 W_{4,2} - C_9 W_{5,1} - C_{10} W_{6,1} \quad (\text{b-۴۰})$$

$$f_3 = C_1 W_{1,1} + C_2 W_{2,1} + C_3 W_{3,1} + C_4 W_{4,1} + W_{5,2} + W_{6,2} \quad (\text{c-۴۰})$$

$$f_4 = C_1 W_{1,2} + C_2 W_{2,2} + C_3 W_{3,2} + C_4 W_{4,2} - W_{5,1} - W_{6,1} \quad (\text{d-۴۰})$$

$$\alpha_2^2 = \frac{-a_1}{4} - \frac{1}{2} m_2 + \frac{1}{2} \times \sqrt{\frac{a_1^2}{2} - \frac{4a_2}{3} - \frac{2^{1/3}(a_2^2 - 3a_1 a_3 + 12a_4)}{3m_1} - \frac{m_1}{32^{1/3}} - (-a_1^3 + 4a_1 a_2 - 8a_3)/(4m_2)} \quad (\text{b-۳۴})$$

$$\alpha_3^2 = \frac{-a_1}{4} + \frac{1}{2} m_2 - \frac{1}{2} \times \sqrt{\frac{a_1^2}{2} - \frac{4a_2}{3} - \frac{2^{1/3}(a_2^2 - 3a_1 a_3 + 12a_4)}{3m_1} - \frac{m_1}{32^{1/3}} + (-a_1^3 + 4a_1 a_2 - 8a_3)/(4m_2)} \quad (\text{c-۳۴})$$

$$\alpha_4^2 = \frac{-a_1}{4} + \frac{1}{2} m_2 + \frac{1}{2} \times \sqrt{\frac{a_1^2}{2} - \frac{4a_2}{3} - \frac{2^{1/3}(a_2^2 - 3a_1 a_3 + 12a_4)}{3m_1} - \frac{m_1}{32^{1/3}} + (-a_1^3 + 4a_1 a_2 - 8a_3)/(4m_2)} \quad (\text{d-۳۴})$$

و m_2, m_1 در روابط بالا به شکل زیر می‌باشند:

$$m_1 = (2a_2^3 - 9a_1 a_2 a_3 + 27(a_2^2 + a_4 a_1^2) - 72a_2 a_4 + \sqrt{-4(a_2^2 - 3a_1 a_3 + 12a_4)^3 + (2a_2^3 - 9a_1 a_2 a_3 + 27(a_2^2 + a_4 a_1^2) - 72a_2 a_4)^2})^{1/3} \quad (\text{a-۳۵})$$

$$m_2 = \sqrt{\frac{a_1^2}{4} - \frac{2a_2}{3} + \frac{2^{1/3}(a_2^2 - 3a_1 a_3 + 12a_4)}{3m_1} + \frac{m_1}{32^{1/3}}} \quad (\text{b-۳۵})$$

حال نوبت به یافتن توابع g_2, g_1 و φ بر حسب w می‌رسد.
۵. به این منظور با جایگذاری g_2, g_1 از مرحله ۳ در معادلات (۲۷) و (۲۸) دو معادله بر حسب $\nabla^4 \varphi, \nabla^2 \varphi, \varphi$ و $\nabla^4 w, \nabla^2 w, w$ حاصل می‌شود که با حل همزمان این دو معادله و حذف $\nabla^4 \varphi$ بین آن‌ها معادله‌ای به دست می‌آید که $\nabla^2 \varphi$ را بر حسب $\nabla^4 w, \nabla^2 w, w$ و φ ارائه می‌کند.
۶. $\nabla^2 \varphi$ حاصله از مرحله ۵ را در یکی از معادلات (۲۷) یا (۲۸) قرار داده و با انجام یک سری عملیات ریاضی تابع پتانسیل الکتریکی φ را به دست آوردیم:

$$\varphi = b_1 \nabla^6 w + b_2 \nabla^4 w + b_3 \nabla^2 w + b_4 w \quad (\text{۳۶})$$

۷. $\nabla^2 \varphi$ و φ به دست آمده از مرحله ۵ و ۶ را در g_2, g_1 که در مرحله ۳ داشتیم قرار می‌دهیم و بعد از ساده‌سازی خواهیم داشت:

توابع W_5 و W_6 به شکل زیر تعریف می‌شوند:

$$\nabla^2 W_5 + \alpha_5^2 W_5 = 0 \quad (a-41)$$

$$\nabla^2 W_6 + \alpha_6^2 W_6 = 0 \quad (b-41)$$

α_5^2 و α_6^2 ریشه‌های معادله درجه دو زیر هستند:

$$S^2 + \gamma_1 S + \gamma_2 = 0 \quad (42)$$

که ضرایب γ_1 و γ_2 به شکل زیر می‌باشند:

$$\gamma_1 = \frac{r_2 B_{12} - r_1 B_{16} - r_3 B_{11}}{r_1 B_{12}} \quad (a-43)$$

$$\gamma_2 = \frac{-r_2 B_{16} + r_3 B_{15}}{r_1 B_{12}} \quad (b-43)$$

و ضرایب C_i ($i=1-10$) و r_i ($i=1-3$) در ضمیمه C آورده شده‌اند.

در نهایت، حل دقیق میدان جابجایی ورق مطابق تئوری میندلین با یافتن u, v, ψ_1, ψ_2 با استفاده از معادلات (a-23) تا (d-23) و جایگزینی معادلات (a-40) تا (d-40) در معادلات زیر به دست می‌آید:

$$u = \xi \left(f_3 - \frac{D}{B} f_1 \right) \quad (a-44)$$

$$v = \xi \left(f_4 - \frac{D}{B} f_2 \right) \quad (b-44)$$

$$\psi_1 = \xi \left(f_1 - \frac{A}{B} f_3 \right) \quad (c-44)$$

$$\psi_2 = \xi \left(f_2 - \frac{A}{B} f_4 \right) \quad (d-44)$$

که ضریب ξ به صورت زیر می‌باشد:

$$\xi = \frac{2}{B(1-\nu)(1-\frac{AD}{B^2})} \quad (45)$$

۲-۸- روش جداسازی متغیرها

با استفاده از روش جداسازی متغیرها، می‌توان یک دسته حل برای معادلات (a-32) تا (d-32)، (a-41) و (b-41) به صورت زیر نوشت:

$$W_1 = [A_1 \text{Sinh}(\mu_1 x_2) + A_2 \text{Cosh}(\mu_1 x_2)] \text{Sin}(\xi_1 x_1) + [B_1 \text{Sinh}(\mu_1 x_2) + B_2 \text{Cosh}(\mu_1 x_2)] \text{Cos}(\xi_1 x_1) \quad (a-46)$$

$$W_2 = [A_3 \text{Sinh}(\mu_2 x_2) + A_4 \text{Cosh}(\mu_2 x_2)] \text{Sin}(\xi_2 x_1) + [B_3 \text{Sinh}(\mu_2 x_2) + B_4 \text{Cosh}(\mu_2 x_2)] \text{Cos}(\xi_2 x_1) \quad (b-46)$$

$$W_3 = [A_5 \text{Sin}(\mu_3 x_2) + A_6 \text{Cos}(\mu_3 x_2)] \text{Sin}(\xi_3 x_1) + [B_5 \text{Sin}(\mu_3 x_2) + B_6 \text{Cos}(\mu_3 x_2)] \text{Cos}(\xi_3 x_1) \quad (c-46)$$

$$W_4 = [A_7 \text{Sinh}(\mu_4 x_2) + A_8 \text{Cosh}(\mu_4 x_2)] \text{Sin}(\xi_4 x_1) + [B_7 \text{Sinh}(\mu_4 x_2) + B_8 \text{Cosh}(\mu_4 x_2)] \text{Cos}(\xi_4 x_1) \quad (d-46)$$

$$W_5 = [A_9 \text{Sinh}(\mu_5 x_2) + A_{10} \text{Cosh}(\mu_5 x_2)] \text{Cos}(\xi_5 x_1) + [B_9 \text{Sinh}(\mu_5 x_2) + B_{10} \text{Cosh}(\mu_5 x_2)] \text{Sin}(\xi_5 x_1) \quad (e-46)$$

$$W_6 = [A_{11} \text{Sinh}(\mu_6 x_2) + A_{12} \text{Cosh}(\mu_6 x_2)] \text{Cos}(\xi_6 x_1) + [B_{11} \text{Sinh}(\mu_6 x_2) + B_{12} \text{Cosh}(\mu_6 x_2)] \text{Sin}(\xi_6 x_1) \quad (f-46)$$

$$\alpha_1^2 = \mu_1^2 + \xi_1^2, \quad \xi_1^2 > 0, \quad \mu_1^2 < 0 \quad (a-47)$$

$$\alpha_2^2 = \mu_2^2 + \xi_2^2, \quad \xi_2^2 > 0, \quad \mu_2^2 < 0 \quad (b-47)$$

$$\alpha_3^2 = \mu_3^2 + \xi_3^2, \quad \xi_3^2 > 0, \quad \mu_3^2 < 0 \quad (c-47)$$

$$\alpha_4^2 = \mu_4^2 + \xi_4^2, \quad \xi_4^2 > 0, \quad \mu_4^2 < 0 \quad (d-47)$$

$$\alpha_5^2 = \mu_5^2 + \xi_5^2, \quad \xi_5^2 > 0, \quad \mu_5^2 < 0 \quad (e-47)$$

$$\alpha_6^2 = \mu_6^2 + \xi_6^2, \quad \xi_6^2 > 0, \quad \mu_6^2 < 0 \quad (f-47)$$

$$W_6 = [A_1 \text{Sinh}(\mu_6 x_2) + A_2 \text{Cosh}(\mu_6 x_2)] \text{Cos}(\xi_6 x_1) \quad (f-49)$$

$$\xi_1 = \xi_2 = \xi_3 = \xi_4 = \xi_5 = \xi_6 = \frac{m\pi}{a}, \quad m=1,2,3,\dots \quad (50)$$

با اعمال شرایط مرزی مناسب در امتداد لبه‌های $x_2=0$ و $x_2=b$ می‌توان معادله مشخصه فرکانسی ورق را به دست آورد. این معادله برای مسئله حاضر به صورت یک دترمینان 12×12 می‌باشد که تماماً بر حسب ω می‌باشد. با مساوی صفر قرار دادن این دترمینان برای هر m می‌توان فرکانس‌های طبیعی ورق را به دست آورد.

۳- بحث و بررسی نتایج عددی

نتایج عددی برای تحلیل ارتعاشات آزاد ورق هوشمند FG نسبتاً ضخیم مستطیلی برای ضخامت‌ها و شرایط مرزی مختلف محاسبه شده است. به دلیل وضوح و سادگی روند حل دقیق پاسخ-بسته ارائه شده، فرکانس‌های دقیق ارتعاشات آزاد ورق مستطیلی FG لوی-گونه با ترکیبات مختلف شرایط مرزی آزاد (F)، ساده (S) و گیردار (C) بسادگی قابل محاسبه می‌باشد. در این بخش نتایج برای مقادیر گوناگون اندیس گرادینان و افزایش ضخامت لایه پیزوالکتریک آورده شده‌اند. خواص مواد در جدول ۱ نشان داده شده است. این جدول خصوصیات PZT4 برای پیزوالکتریک و $\text{Al}/\text{Al}_2\text{O}_3$ و Al/ZrO_2 را برای FGM نشان می‌دهد. طبق بررسی‌های انجام شده توسط چی و چانگ [۱۷]، مشاهده شد که تغییرات ضریب پواسون تاثیر اندکی روی خواص مکانیکی ورق FG دارد، بنابراین می‌توان آن را ثابت فرض کرد. در این مقاله برای تمامی محاسبات، ضریب تصحیح برش K^2 و ضریب پواسون ν به ترتیب $5/6$ و $0/3$ در نظر گرفته شده‌اند. به منظور تسهیل در ساختار نوشتن، شرایط مرزی به صورت مختصر نوشته می‌شوند. به طور مثال نماد SFSC به ترتیب معرف شرایط مرزی ساده، آزاد، ساده، گیردار در لبه‌های $x_1=0$ ، $x_1=a$ ، $x_2=0$ و $x_2=b$ می‌باشد.

۲-۹- شرایط مرزی در تئوری میندلین

در این مطالعه، از سه شرط مرزی ساده، گیردار و آزاد در لبه‌های ورق استفاده شده است. بر مبنای تئوری میندلین، شرایط مرزی برای یک لبه‌ی موازی با محور x_1 یعنی لبه‌های $x_2=0$ و $x_2=b$ می‌تواند به صورتی که در ادامه بیان شده برقرار باشد:

- شرط مرزی ساده

$$u=0 \quad N_2=0 \quad w=0 \quad \psi_1=0 \quad M_2=0 \quad (a-48)$$

- شرط مرزی گیردار

$$u=0 \quad v=0 \quad w=0 \quad \psi_1=0 \quad \psi_2=0 \quad (b-48)$$

- شرط مرزی آزاد

$$N_{12}=0 \quad N_2=0 \quad M_{12}=0 \quad M_2=0 \quad Q_2=0 \quad (c-48)$$

با عوض کردن اندیس ۱ و ۲ در معادلات (a-48) تا (c-48)، شرایط مرزی برای لبه‌های $x_1=0$ و $x_1=a$ به دست می‌آید.

۲-۱۰- حل لوی-گونه^۱

حل لوی-گونه به این صورت است که دو لبه‌ی مقابل دارای شرط مرزی ساده هستند و دو لبه‌ی دیگر ورق می‌توانند هر شرط مرزی داشته باشند.

مطابق شکل (۱)، شرایط مرزی ورق در $x_1=0$ و $x_1=a$ ساده فرض شده‌اند، بنابراین معادلات (a-46) تا (f-46) به شکل زیر بازنویسی می‌شوند:

$$W_1 = [A_1 \text{Sinh}(\mu_1 x_2) + A_2 \text{Cosh}(\mu_1 x_2)] \text{Sin}(\xi_1 x_1) \quad (a-49)$$

$$W_2 = [A_3 \text{Sinh}(\mu_2 x_2) + A_4 \text{Cosh}(\mu_2 x_2)] \text{Sin}(\xi_2 x_1) \quad (b-49)$$

$$W_3 = [A_5 \text{Sin}(\mu_3 x_2) + A_6 \text{Cos}(\mu_3 x_2)] \text{Sin}(\xi_3 x_1) \quad (c-49)$$

$$W_4 = [A_7 \text{Sinh}(\mu_4 x_2) + A_8 \text{Cosh}(\mu_4 x_2)] \text{Sin}(\xi_4 x_1) \quad (d-49)$$

$$W_5 = [A_9 \text{Sinh}(\mu_5 x_2) + A_{10} \text{Cosh}(\mu_5 x_2)] \text{Cos}(\xi_5 x_1) \quad (e-49)$$

۳-۱- نتایج مقایسه‌ای

۳-۱-۱- ورق FGM بدون لایه پیزوالکتریک

به منظور بررسی دقت حل دقیق پاسخ-بسته حاضر، نتایج به‌دست آمده با نتایج ارائه شده توسط حسینی هاشمی و همکاران [۸] برمبنای روش میندیلین، برای ورق FG مقایسه شده است. با صفر قرار دادن ضخامت لایه پیزوالکتریک، فرکانس‌های مربوط به ورق FG به‌دست آمده است. از انجام مقایسه‌ی نتایج حاصله از حل حاضر با نتایج مربوط به ورق FG مشاهده می‌شود که توافق بسیار خوبی بین نتایج وجود دارد، به نحوی که با دقت چهار رقم اعشار درصد اختلاف نتایج صفر می‌باشد.

دو فرکانس طبیعی اول برای ورق مربعی ($a=b=1$) ساخته شده از Al/ZrO_2 ، در سه ضخامت مختلف 0.05 (متناظر با ورق نازک)، 0.1 و 0.2 (متناظر با ورق نسبتاً ضخیم) و هفت مقدار اندیس گرادیانی برای شرایط مرزی SFSC در جدول ۲ آورده شده است. لازم به ذکر است که در مقاله یاد شده، پارامتر فرکانس طبیعی بی‌بعد به صورت رابطه $\beta = \omega a^2 \sqrt{\rho_c / E_c} / h$ (پارامتر فرکانسی نامیده شده) تعریف شده است.

شکل موده‌های متناظر m و n که به ترتیب به تعداد نیم موج‌ها در راستای x_1 و x_2 اشاره می‌کنند، برای هر پارامتر فرکانسی β در جدول ۲ ارائه شده است. برای مثال بالانویس

۲۱ به معنی دو نیم موج در راستای x_1 ($m=2$) و یک نیم موج در راستای x_2 ($n=1$) می‌باشد.

۳-۱-۲- ورق FGM با لایه پیزوالکتریک

در این بخش، تحلیل ارتعاشات آزاد ورق مستطیلی FG با لایه پیزوالکتریک مورد بررسی قرار گرفته است. در جداول ۳ و ۴، به منظور حصول اطمینان از درستی حل دقیق پاسخ-بسته حاضر مقایسه‌ای با روش المان محدود صورت پذیرفته و نتایج عددی برای شرایط مرزی SSSS و SFSC ورق مربعی FG ($a=b=1$) Al/Al_2O_3 با لایه پیزوالکتریک PZT4 در حالت $g=1$ آورده شده است. برای بررسی ارتعاشات آزاد ۳D از نرم افزار ABAQUS استفاده کردیم. برای یافتن تعداد المان‌های مورد نیاز، همگرایی پاسخ را مورد توجه قرار دادیم. به این ترتیب که افزایش تعداد المان‌ها تا جایی ادامه داده شد که پاسخ به یک همگرایی برسد.

سه ضخامت مختلف برای ورق و لایه‌های پیزوالکتریک ($0.02/0.05/0.1$ ؛ $0.1/0.1$ ؛ $0.5/0.5$ ؛ $0.5/0.5$) مورد بررسی قرار گرفته است. به طوری که نسبت ضخامت لایه پیزوالکتریک به ضخامت ورق FG، مقدار ثابت $h_p / 2h = 1/10$ در نظر گرفته شده است.

جدول ۱ خواص مواد

پیزوالکتریک												
PZT4	مدول الاستیسیته (GPa)					ثوابت پیزوالکتریک (C/m^2)			ثوابت دی الکتریک (nV/Vm)			چگالی (Kg/m^3)
	C_{11}	C_{12}	C_{13}	C_{33}	C_{55}	e_{15}	e_{31}	e_{33}	ϵ_{11}	ϵ_{22}	ϵ_{33}	ρ
	۱۳۲	۷۱	۷۳	۱۱۵	۲۶	۱۰/۵	-۴/۱	۱۴/۱	۷/۱۲۴	۷/۱۲۴	۵/۸۴۱	۷۵۰۰
FGM												
Al/Al_2O_3	$\rho_c (Kg / m^3)$		$E_c (Gpa)$		$\rho_m (Kg / m^3)$		$E_m (Gpa)$					
	۳۸۰۰		۳۸۰		۲۷۰۲		۷۰					
Al/Al_2O_3	۵۷۰۰		۲۰۰		۲۷۰۲		۷۰					

جدول ۲ مقایسه پارامترهای فرکانسی برای ورق مربعی Al/Al_2O_3 ، شرط مرزی SFSC با نتایج مقاله [۸]

ضخامت ورق FG (h)	شماره مود	اندیس گرادینانی (g)	۰	۰.۵	۱	۲	۵	۸	۱۰
۰/۰۵	β_1	حل حاضر	۳/۷۹۶۲ ^{۱۱}	۳/۵۷۳۲ ^{۱۱}	۳/۴۹۲۰ ^{۱۱}	۳/۴۸۷۷ ^{۱۱}	۳/۵۶۶۵ ^{۱۱}	۳/۵۷۰۶ ^{۱۱}	۳/۵۵۸۴ ^{۱۱}
	β_1	حسینی هاشمی [۸]	۳/۷۹۶۲ ^{۱۱}	۳/۵۷۳۲ ^{۱۱}	۳/۴۹۲۰ ^{۱۱}	۳/۴۸۷۷ ^{۱۱}	۳/۵۶۶۵ ^{۱۱}	۳/۵۷۰۶ ^{۱۱}	۳/۵۵۸۴ ^{۱۱}
	β_2	حل حاضر	۹/۷۴۸۷ ^{۱۲}	۹/۱۸۳۶ ^{۱۲}	۸/۹۷۵۵ ^{۱۲}	۸/۹۵۹۵ ^{۱۲}	۹/۱۴۹۱ ^{۱۲}	۹/۱۵۶۲ ^{۱۲}	۹/۱۲۴۴ ^{۱۲}
	β_2	حسینی هاشمی [۸]	۹/۷۴۸۷ ^{۱۲}	۹/۱۸۳۶ ^{۱۲}	۸/۹۷۵۵ ^{۱۲}	۸/۹۵۹۵ ^{۱۲}	۹/۱۴۹۱ ^{۱۲}	۹/۱۵۶۲ ^{۱۲}	۹/۱۲۴۴ ^{۱۲}
۰/۱	β_1	حل حاضر	۳/۷۰۶۸ ^{۱۱}	۳/۴۹۳۶ ^{۱۱}	۳/۴۱۴۶ ^{۱۱}	۳/۴۰۷۴ ^{۱۱}	۳/۴۷۶۶ ^{۱۱}	۳/۴۷۸۶ ^{۱۱}	۳/۴۶۶۴ ^{۱۱}
	β_1	حسینی هاشمی [۸]	۳/۷۰۶۸ ^{۱۱}	۳/۴۹۳۶ ^{۱۱}	۳/۴۱۴۶ ^{۱۱}	۳/۴۰۷۴ ^{۱۱}	۳/۴۷۶۶ ^{۱۱}	۳/۴۷۸۶ ^{۱۱}	۳/۴۶۶۴ ^{۱۱}
	β_2	حل حاضر	۹/۲۰۲۱ ^{۱۲}	۸/۶۹۵۳ ^{۱۲}	۸/۵۰۰۶ ^{۱۲}	۸/۴۶۷۰ ^{۱۲}	۸/۶۰۱۸ ^{۱۲}	۸/۵۹۶۴ ^{۱۲}	۵/۵۶۵۱ ^{۱۲}
	β_2	حسینی هاشمی [۸]	۹/۲۰۲۱ ^{۱۲}	۸/۶۹۵۳ ^{۱۲}	۸/۵۰۰۶ ^{۱۲}	۸/۴۶۷۰ ^{۱۲}	۸/۶۰۱۸ ^{۱۲}	۸/۵۹۶۴ ^{۱۲}	۵/۵۶۵۱ ^{۱۲}
۰/۲	β_1	حل حاضر	۳/۴۳۸۳ ^{۱۱}	۳/۲۵۲۸ ^{۱۱}	۳/۱۸۰۴ ^{۱۱}	۳/۱۶۵۱ ^{۱۱}	۳/۲۰۹۲ ^{۱۱}	۳/۲۰۵۵ ^{۱۱}	۳/۱۹۳۶ ^{۱۱}
	β_1	حسینی هاشمی [۸]	۳/۴۳۸۳ ^{۱۱}	۳/۲۵۲۸ ^{۱۱}	۳/۱۸۰۴ ^{۱۱}	۳/۱۶۵۱ ^{۱۱}	۳/۲۰۹۲ ^{۱۱}	۳/۲۰۵۵ ^{۱۱}	۳/۱۹۳۶ ^{۱۱}
	β_2	حل حاضر	۷/۷۹۳۷ ^{۱۲}	۷/۴۱۷۰ ^{۱۲}	۷/۲۵۵۳ ^{۱۲}	۷/۱۸۹۴ ^{۱۲}	۷/۱۸۹۴ ^{۱۲}	۷/۱۹۱۶ ^{۱۲}	۷/۱۶۲۸ ^{۱۲}
	β_2	حسینی هاشمی [۸]	۷/۷۹۳۷ ^{۱۲}	۷/۴۱۷۰ ^{۱۲}	۷/۲۵۵۳ ^{۱۲}	۷/۱۸۹۴ ^{۱۲}	۷/۱۸۹۴ ^{۱۲}	۷/۱۹۱۶ ^{۱۲}	۷/۱۶۲۸ ^{۱۲}

می‌دهد که حل حاضر مودهای درون-صفحه‌ای را با دقت بسیار بالایی پیش بینی می‌کند. نتایج همچنین نشان می‌دهد که تعداد مودهای درون-صفحه‌ای در هشت فرکانس طبیعی اول با افزایش ضخامت ورق به‌طور قابل ملاحظه‌ای افزایش می‌یابند، که ناشی از این حقیقت است که انرژی خمشی ورق حساسیت بسیار بالایی نسبت به ضخامت دارد. مودهای خارج-صفحه‌ای نیز به‌طور مستقیم به انرژی خمشی ورق بستگی دارند. بنابراین تعداد مودهای خارج-صفحه‌ای با افزایش ضخامت ورق و افزایش تعداد مودهای درون-صفحه‌ای کاهش می‌یابد.

۳-۱-۳- مودهای درون-صفحه‌ای و خارج-صفحه‌ای

مودهای ارتعاشی ورق FG را می‌توان به دو دسته اصلی تقسیم نمود: ۱- مودهای خارج صفحه‌ای (عرضی) و مودهای درون-صفحه‌ای. برای مودهای درون-صفحه‌ای، مقدار جابجایی عرضی نسبت به جابجایی درون-صفحه‌ای u و v خیلی کوچکتر است.

مقادیر برجسته در جداول [۳، ۴] مودهای درون-صفحه‌ای را مشخص می‌کنند. درصد خطای داده شده در جداول مربوطه از رابطه‌ی زیر بدست آمده است:

$$\% \text{ Diff} = \frac{[(FEM) - (\text{Present mehod})]}{(FEM)} \times 100$$

همانگونه که از جداول (۳) و (۴) مشاهده می‌شود سازگاری بسیار خوبی بین نتایج حل حاضر و روش المان محدود ۳D در فرکانس‌های بالا و پایین وجود دارد و اختلاف آن‌ها در بدترین حالت از ۲/۷۷ تجاوز نمی‌کند.

فرکانس‌های طبیعی با افزایش ضخامت ورق افزایش پیدا می‌کنند که این پدیده ناشی از افزایش صلبیت ورق می‌باشد. هنگامی که لبه‌های ورق مقیدتر باشند صلبیت سازه بالاتر می‌رود و در نتیجه مقادیر فرکانس‌های طبیعی سیستم افزایش می‌یابد. بنابراین شرط مرزی گیردار همواره فرکانس‌هایی بالاتر از سایر شرایط مرزی تولید می‌نماید. نتایج بدست آمده نشان

جدول ۳ هشت فرکانس طبیعی (برحسب هرتز) برای ورق SSSS مربعی Al/Al_2O_3 با لایه پیزوالکتریک PZT4 و اندیس گرادیانی $g=1$

شماره مود								روش	
۸	۷	۶	۵	۴	۳	۲	۱	نتایج حاضر	$\nu h=0/0.5$
۲۰۶۴/۸۹	۲۰۶۴/۸۹	۱۶۰۸/۹۶	۱۶۰۸/۹۶	۱۲۹۸/۶۱	۸۲۲/۸۲	۸۲۲/۸۲	۳۳۳/۸۴	روش المان محدود	$h_p=0/0.05$
۲۰۸۹/۵	۲۰۸۹/۵	۱۶۲۸/۷	۱۶۲۸/۷	۱۳۱۳/۹	۸۳۲/۷۴	۸۳۲/۷۴	۳۳۳/۸۱	خطا: %	
۱/۱۸	۱/۱۸	۱/۲۱	۱/۲۱	۱/۱۶	۱/۱۹	۱/۱۹	۱/۱۸		
۲۸۷۵/۹۳	۲۸۷۵/۹۳	۲۳۶۳/۳۹	۲۲۰۷/۵۴	۲۲۰۷/۵۴	۱۵۴۳/۸۷	۱۵۴۳/۸۷	۶۴۹/۳۰	نتایج حاضر	$\nu h=0/1$
۲۹۱۴/۰	۲۹۱۴/۰	۲۳۹۲/۶	۲۲۰۳/۵	۲۲۰۳/۵	۱۵۶۲/۶	۱۵۶۲/۶	۶۵۶/۹۰	روش المان محدود	$h_p=0/0.1$
۱/۳۱	۱/۳۱	۱/۲۲	-۰/۱۸	-۰/۱۸	۱/۲۰	۱/۲۰	۱/۱۶	خطا: %	
۴۳۷۸/۱۹	۳۷۰۸/۵۶	۳۱۱۸/۶۱	۲۵۷۰/۵۸	۲۵۷۰/۵۸	۲۲۰۶/۵۶	۲۲۰۶/۵۶	۱۱۸۱/۶۹	نتایج حاضر	$\nu h=0/2$
۴۳۰۲/۷	۳۷۷۴/۰	۳۰۸۵/۱	۲۶۱۰/۰	۲۶۱۰/۰	۲۱۹۳/۷	۲۱۹۳/۷	۱۱۹۶/۲	روش المان محدود	$h_p=0/0.2$
-۱/۷۵	۱/۷۳	-۱/۰۹	۱/۵۱	۱/۵۱	-۰/۵۹	-۰/۵۹	۱/۲۱	خطا: %	

جدول ۴ هشت فرکانس طبیعی (برحسب هرتز) برای ورق SFSC مربعی Al/Al_2O_3 با لایه پیزوالکتریک PZT4 و اندیس گرادیانی $g=1$

شماره مود								روش	
۸	۷	۶	۵	۴	۳	۲	۱	نتایج حاضر	$\nu h=0/0.5$
۱۷۹۳/۳۱	۱۶۴۹/۰۲	۱۴۷۰/۲۶	۱۱۷۷/۸۹	۱۰۲۷/۳۵	۶۹۰/۱۰	۵۴۵/۵۲	۲۱۰/۹۰	روش المان محدود	$h_p=0/0.05$
۱۸۲۳/۴	۱۶۷۵/۲	۱۴۹۶/۶	۱۱۹۴/۸	۱۰۴۶/۷	۷۰۴/۲۵	۵۵۶/۱۰	۲۱۶/۹۱	خطا: %	
۱/۶۵	۱/۵۶	۱/۷۶	۱/۴۲	۱/۸۵	۲/۰۰	۱/۹۰	۲/۷۷		
۲۸۸۲/۴۱	۲۶۴۰/۳۲	۲۳۶۱/۰۵	۲۱۱۶/۶	۱۸۷۸/۰۲	۱۳۰۱/۳۷	۱۰۲۶/۰۹	۴۱۱/۱۴	نتایج حاضر	$\nu h=0/1$
۲۹۲۵/۸	۲۶۸۶/۰	۲۳۴۸/۴	۲۱۳۹/۲	۱۹۱۰/۰	۱۳۲۷/۰	۱۰۴۳/۷	۴۲۲/۶۷	روش المان محدود	$h_p=0/0.1$
۱/۴۸	۱/۷۰	-۰/۵۴	۱/۰۶	۱/۶۷	۱/۹۳	۱/۶۹	۲/۷۳	خطا: %	
۴۰۸۱/۷۷	۳۶۶۲/۹۲	۳۲۳۴/۳۳	۲۹۸۱/۵۶	۲۳۶۰/۵۶	۲۱۹۷/۳۹	۱۷۲۱/۸۵	۷۵۹/۰۷	نتایج حاضر	$\nu h=0/2$
۴۱۱۲/۷	۳۵۹۰/۹	۳۲۵۴/۴	۳۰۱۷/۲	۲۳۳۶/۵	۲۲۳۶/۲	۱۷۳۸/۹	۷۷۸/۲۸	روش المان محدود	$h_p=0/0.2$
۰/۷۵	-۲/۰۰	۰/۶۲	۱/۱۸	-۱/۰۳	۱/۷۴	۰/۹۸	۲/۴۷	خطا: %	

FG با دو لایه پیزوالکتریک، در شش شرط مرزی ممکن برای حل لوی-گونه را نشان می‌دهد. در این بررسی جنس ورق FG، Al/Al_2O_3 با اندیس گرادیان $g=1$ و ضخامت $\nu h=0/2$ و جنس ورق پیزوالکتریک PZT4 و ضخامت آن $h_p=0/0.2$ در نظر گرفته شده است.

روند کاهش فرکانس‌ها با افزایش اندیس گرادیان به خوبی در این شکل مشخص است، به نحوی که با افزایش اندیس گرادیان شیب نمودار به سمت صفر میل می‌نماید. این میزان کاهش در ابتدا دارای شیب نسبتاً تندی می‌باشد و هنگامی که این شاخص بزرگتر می‌گردد، این نرخ کاهش کمتر می‌شود. چنین رفتاری به دلیل تاثیر اینرسی دورانی و تغییر شکل‌های برشی است.

یک اختلاف اساسی بین مدهای درون-صفحه‌ای ورق ایزوتروپیک و ورق FG وجود دارد. وقتی یک ورق ایزوتروپیک دارای مود درون-صفحه‌ای باشد، جابجایی عرضی وجود ندارد و ورق فقط دارای حرکت درون-صفحه‌ای می‌باشد. اما به دلیل وجود وابستگی بین ارتعاشات خارج-صفحه‌ای و درون-صفحه‌ای در ورق FG، مدهای درون-صفحه‌ای دارای هر دو نوع حرکت هستند درحالی‌که ارتعاشات درون-صفحه‌ای غالب است.

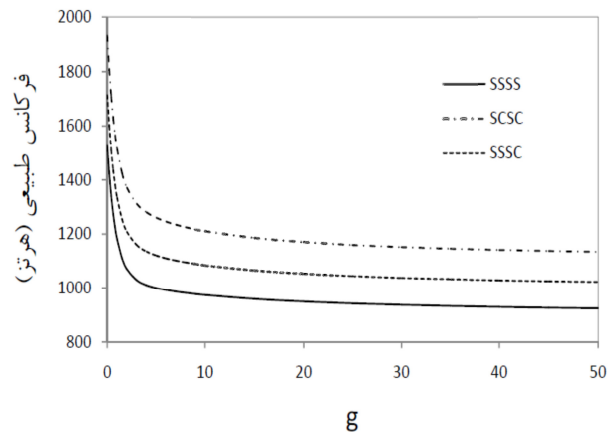
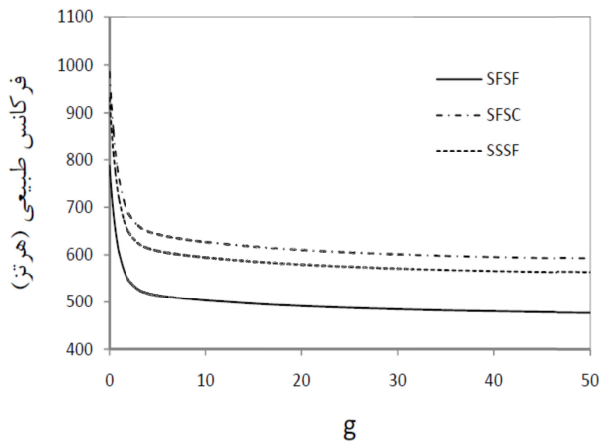
۳-۱-۴- تاثیر اندیس گرادیان g روی فرکانس‌های طبیعی

شکل (۲) تغییرات فرکانس‌های طبیعی اساسی (برحسب هرتز) در مقابل اندیس گرادیان g برای یک ورق مربعی ($a=b=1$)

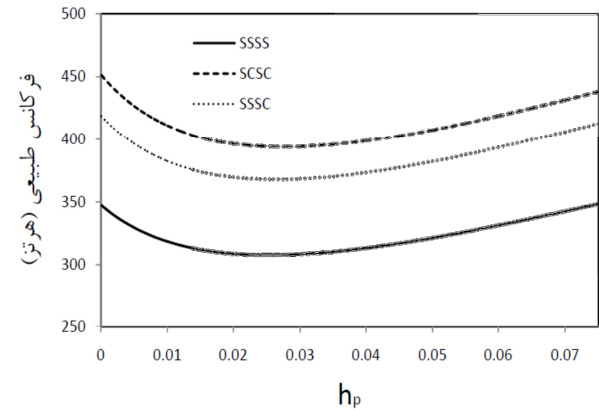
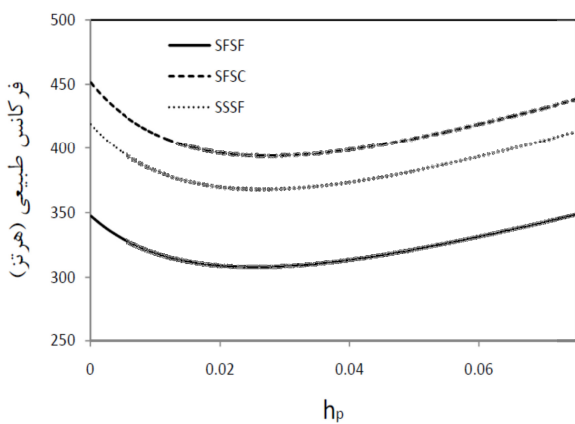
۳-۱-۵- تاثیر ضخامت لایه پیزوالکتریک روی فرکانس‌های طبیعی

در شکل (۳) تغییرات فرکانس‌های طبیعی اساسی (برحسب هرتز) در مقابل افزایش ضخامت لایه پیزوالکتریک برای ورق مربعی مشابه با خصوصیات ورق بیان شده در شکل (۲) نشان داده شده است. ضخامت ورق FG ، $h=0.1$ در نظر گرفته شده است و ضخامت لایه پیزوالکتریک از ۰ تا 0.075 افزایش داده شده است، به طوری که ضخامت کل از بیشترین حد مجاز در

محدوده‌ی ورق میندین یعنی 0.25 تجاوز نکند. به دلیل این که با افزایش ضخامت پیزوالکتریک صلبیت سازه افزایش می‌یابد، انتظار می‌رود که فرکانس‌ها نیز افزایش یابند؛ اما همانگونه که مشاهده می‌شود، در ابتدا با افزایش ضخامت پیزوالکتریک فرکانس‌ها کاهش می‌یابند، این پدیده به این دلیل است که در این مودها اثر پیزوالکتریسیته در کاهش فرکانس‌ها بر اثر افزایش صلبیت خمشی غلبه می‌نماید و در نهایت موجب کاهش فرکانس می‌گردد.



شکل ۲ تاثیر اندیس گرادیان برفرکانس‌های (برحسب هرتز) طبیعی اساسی ورق مربعی FG Al/Al_2O_3 ($a=b=1$) با لایه پیزوالکتریک PZT4 در شرایط مرزی لوی-گونه در حالتی که $h_p=0.02$ و $h=0.1$



شکل ۳ تاثیر افزایش ضخامت پیزوالکتریک به ورق FG زمینه برفرکانس‌های (برحسب هرتز) طبیعی اساسی ورق مربعی FG ($a=b=1$) Al/Al_2O_3 با لایه پیزوالکتریک PZT4 در شرایط مرزی لوی-گونه در حالتی که $h=0.1$ و $g=1$

۴- نتیجه گیری

در این مقاله حل دقیق پاسخ-بسته ارتعاشات آزاد ورق نسبتاً ضخیم مستطیلی FG با لایه‌های پیزوالکتریک در بالا و پایین آن، با شرایط مرزی لوی-گونه (-SSSF-SCSC-SSSS) بر مبنای تئوری مرتبه اول برشی میندیلین ارائه گردید. لایه‌های پیزوالکتریک مدار بسته در نظر گرفته شد. معادله ماکسول با استفاده از تابع توزیع پتانسیل الکتریکی سینوسی در امتداد ضخامت لایه پیزوالکتریک ارضا گردید. بر مبنای تئوری میندیلین پنج معادله دیفرانسیل جزئی حرکت برای ارتعاشات آزاد ورق FG و معادله ماکسول، با استفاده از توابع کمکی معرفی شده و استفاده از روش جداسازی متغیرها به‌طور دقیق حل شدند. برای تایید دقت و صحت حل حاضر نتایج بدست آمده با مقالات پیشین و روش المان محدود ۳D مقایسه شد. با صفر کردن ضخامت پیزوالکتریک مشاهده شد که حل حاضر سازگاری بسیار بالایی با نتایج موجود برای ورق FG دارد. برای ارزیابی نتایج مربوط به ورق FG با لایه پیزوالکتریک نیز از نرم افزار ABAQUS استفاده گردید و دقت و کارایی حل حاضر مورد تایید واقع شد. تاثیر پارامترهای ورق از قبیل اندیس گرادیان و افزایش ضخامت پیزوالکتریک بر روی فرکانس‌های طبیعی برای شرایط مرزی لوی-گونه مورد بررسی قرار گرفت.

۵- ضمیمه

۵-۱- ضمیمه A:

$$B_{16} = (-I_1 + \frac{A}{B} I_2) \xi \omega^2$$

$$B_{31} = (\frac{P_3}{2} - \frac{D}{B} \frac{P_2}{2}) (C_{11} - C_{12}) \xi$$

$$B_{32} = 1 + (\frac{P_2}{2} - \frac{A}{B} \frac{P_3}{2}) (C_{11} - C_{12}) \xi$$

$$B_{33} = (\frac{P_3}{2} - \frac{D}{B} \frac{P_2}{2}) (C_{11} + C_{12}) \xi$$

$$B_{34} = \frac{(1+\nu)}{(1-\nu)} + (\frac{P_2}{2} - \frac{A}{B} \frac{P_3}{2}) (C_{11} + C_{12}) \xi$$

$$B_{35} = 4(e_{31} + e_{15}) \frac{h_p}{\pi}$$

$$B_{36} = (\frac{D}{B} I_2 - I_3) \xi \omega^2 + \kappa^2 (\frac{1-\nu}{2} A + P_1 C_{55}) \xi$$

$$B_{37} = (-I_2 + \frac{A}{B} I_3) \xi \omega^2 - \frac{A}{B} \kappa^2 (\frac{1-\nu}{2} A + P_1 C_{55}) \xi$$

$$B_{38} = \kappa^2 (\frac{1-\nu}{2} A + P_1 C_{55})$$

$$B_{51} = \kappa^2 (\frac{1-\nu}{2} A + P_1 C_{55}) \xi$$

$$B_{52} = \kappa^2 \frac{A}{B} (\frac{1-\nu}{2} A + P_1 C_{55}) \xi$$

$$B_{53} = 4e_{15} \frac{h_p}{\pi}$$

$$B_{54} = I_1 \omega^2$$

$$B_{55} = B_{38}$$

$$B_{61} = (e_{15} + e_{31}) \frac{h_p^2}{2\pi} \xi$$

$$B_{62} = \frac{A}{B} (e_{15} + e_{31}) \frac{h_p^2}{2\pi} \xi$$

$$B_{63} = \frac{h_p^2}{\pi} \Xi_{11}$$

$$B_{11} = 1 + (\frac{P_2}{2} - \frac{D}{B} \frac{P_1}{2}) (C_{11} - C_{12}) \xi$$

$$B_{12} = (\frac{P_1}{2} - \frac{A}{B} \frac{P_2}{2}) (C_{11} - C_{12}) \xi$$

$$B_{13} = \frac{(1+\nu)}{(1-\nu)} + (\frac{P_2}{2} - \frac{D}{B} \frac{P_1}{2}) (C_{11} + C_{12}) \xi$$

$$B_{14} = (\frac{P_1}{2} - \frac{A}{B} \frac{P_2}{2}) (C_{11} + C_{12}) \xi$$

$$B_{15} = (\frac{D}{B} I_1 - I_2) \xi \omega^2$$

$$C_i = ((B_{38} - B_{33}d_{i-4} - B_{34}d_i + B_{35}e_{i-4})(-B_{16} - B_{12}\alpha_{i-4}^2) + (B_{13}d_{i-4} + B_{14}d_i)(-B_{37} - B_{32}\alpha_{i-4}^2)) / ((-B_{16} - B_{12}\alpha_{i-4}^2)(-B_{36} - B_{31}\alpha_{i-4}^2) - (-B_{15} - B_{11}\alpha_{i-4}^2)(-B_{37} - B_{32}\alpha_{i-4}^2)), \quad i = 5-8$$

$$C_i = \frac{-B_{37} - B_{32}\alpha_{i-4}^2}{B_{36} + B_{31}\alpha_{i-4}^2}, \quad i = 9, 10$$

$$B_{64} = \bar{\Xi}_{33}$$

$$B_{65} = \frac{h_p^2}{2\pi} e_{15}$$

۵-۲- ضمیمه B:

۶- مراجع

- [1] Yamanouchi, M., Koizumi, M. and Hirai, Shiota I., Proceedings of the first international symposium on functionally gradient materials, Japan, 1990.
- [2] Koizumi, M., The concept of FGM, ceramic transactions, functionally gradient materials, 1993, 3(1): 3-10.
- [3] Lien-Wen Chen, Chung-Yi Lin and Ching-Cheng Wang, Dynamic stability Analysis and Control of a Composite Beam with Piezoelectric Layers. Elsevier, Composite structures, Vol.56, PP.97-109, 2002.
- [4] Argillon GmbH, Piezoproducts Bending Actuator Germany, April.2001.
- [5] Mindlin RD. Influence of rotary inertia and shear on flexural motions of isotropic elastic Plates. J Appl Mech 1951; 18:A31-8.
- [6] Ferreira AJM, Batra RC, Roque CMC, Qian LF, Jorge RMN. Natural frequencies of functionally graded plates by a meshless method. Composite Structures 2006; 75:593-600.
- [7] Pradyumna S, Bandyopadhyay JN. Free vibration analysis of functionally graded curved panels using a higher-order finite element formulation. Journal of Sound and Vibration 2008; 318:176-92.
- [8] Sh. Hosseini-Hashemi, M. Fadaee, S.R. Atashipour. A new exact analytical approach for free vibration of Reissner-Mindlin functionally graded rectangular plates. International Journal of Mechanical Science 2011; 53:11-22.
- [9] Sh. Hosseini-Hashemi, M. Fadaee, S.R. Atashipour. Study on the free vibration of thick functionally graded rectangular plates according to a new exact closed-form procedure. Composite Structures 2010; 93:722-735.

$$a_1 = (-B_{16}B_3 - B_{15}B_4)(B_{55}B_{63} + B_{53}B_{65}) + B_2(B_{38}B_{53}B_{61} - B_{35}B_{55}B_{61} + B_{38}B_{51}B_{63} + B_3B_{54}B_{63} - B_{36}B_{55}B_{63} - B_3B_{55}B_{64} + B_{35}B_{51}B_{65} - B_{36}B_{53}B_{65}) + B_1(B_{38}B_{53}B_{62} - B_{35}B_{55}B_{62} + B_{38}B_{52}B_{63} - B_4B_{54}B_{63} + B_{37}B_{55}B_{63}) + B_4B_{55}B_{64} + B_{35}B_{52}B_{65} + B_{37}B_{53}B_{65}) / ((B_2B_3 - B_1B_4)(B_{55}B_{63} + B_{53}B_{65}))$$

$$a_2 = -(B_{15}B_{38}B_{53}B_{62} + B_1B_{35}B_{54}B_{62} - B_{15}B_{35}B_{55}B_{62} + B_{15}B_{38}B_{52}B_{63} - B_1B_{37}B_{54}B_{63} - B_{15}B_4B_{54}B_{63} + B_{15}B_{37}B_{55}B_{63} + B_1B_{38}B_{52}B_{64} - B_1B_4B_{54}B_{64} + B_1B_{37}B_{55}B_{64} + B_{15}B_4B_{55}B_{64} + B_2(B_{35}B_{54}B_{61} + B_{36}B_{54}B_{63} + B_{38}B_{51}B_{64} + B_3B_{54}B_{64} - B_{36}B_{55}B_{64}) + B_{15}B_{35}B_{52}B_{65} + B_{15}B_{37}B_{53}B_{65} + B_{16}(B_{38}B_{53}B_{61} - B_{35}B_{55}B_{61} + B_{38}B_{51}B_{63} + B_3B_{54}B_{63} - B_{36}B_{55}B_{63} - B_3B_{55}B_{64} + B_{35}B_{51}B_{65} - B_{36}B_{53}B_{65})) / ((B_2B_3 - B_1B_4)(B_{55}B_{63} + B_{53}B_{65}))$$

$$a_3 = ((B_2B_{36} - B_1B_{37})B_{54}B_{64} + B_{16}(B_{35}B_{54}B_{61} + B_{36}B_{54}B_{63} + B_{38}B_{51}B_{64} + B_3B_{54}B_{64} - B_{36}B_{55}B_{64}) + B_{15}(B_{35}B_{54}B_{62} - B_{37}B_{54}B_{63} + B_{38}B_{52}B_{64} - B_4B_{54}B_{64} + B_{37}B_{55}B_{64})) / ((B_2B_3 - B_1B_4)(B_{55}B_{63} + B_{53}B_{65}))$$

$$a_4 = \frac{(-B_{16}B_{36} + B_{15}B_{37})B_{54}B_{64}}{(B_2B_3 - B_1B_4)(B_{55}B_{63} + B_{53}B_{65})}$$

۵-۳- ضمیمه C:

$$r_1 = B_{31} - \frac{B_{32}}{B_{12}} B_{11}$$

$$r_2 = \frac{B_{32}}{B_{12}} B_{15} - B_{36}$$

$$r_3 = \frac{B_{32}}{B_{12}} B_{16} - B_{37}$$

$$C_i = (B_{13}B_{38} - (B_{15}B_{33} - B_{13}B_{36})d_i - (B_{15}B_{34} - B_{14}B_{36})d_{i+4} + B_{15}B_{35}e_i + B_{11}B_{38}\alpha_i^2 + (B_{13}B_{31} - B_{11}B_{33})d_i\alpha_i^2 + (B_{14}B_{31} - B_{11}B_{34})d_{i+4}\alpha_i^2 + B_{11}B_{35}e_i\alpha_i^2) / (B_{16}B_{36} - B_{15}B_{37} + (B_{16}B_{31} - B_{15}B_{32} + B_{12}B_{36} - B_{11}B_{37})\alpha_i^2 + (B_{12}B_{31} - B_{11}B_{32})\alpha_i^4), \quad i = 1-4$$

- [14] J. N. Reddy, Z.-Q. Cheng. Three-dimensional solutions of smart functionally graded plates. *Journal of Applied Mechanics* 2001;68:234-241.
- [15] Vahid Fakhari, Abdolreza Ohadi, peyman Yousefian. Nonlinear free and forced vibration behavior of functionally graded plate with piezoelectric layer in thermal environment. *Composite Structure* 2011; 93:2310-2321.
- [16] Mindlin RD. Influence of rotary inertia and shear on flexural motions of isotropic elastic plates. *ASME Journal of Applied Mechanics* 1951; 18:31-8.
- [17] Chi SH, Chung YL. Mechanical behavior of functionally graded material plates under transverse load – part II: numerical results. *Int J Solids Struct* 2006; 43:3675-3691.
- [10] Cheng ZQ, Batra RC. Deflection relationships between the homogeneous Kirchhoff plate theory and different functionally graded plate theories. *Archive of Mechanics* 2000; 52:43-58.
- [11] Piotr Cupial. Three-dimensional natural vibration analysis and energy considerations for a piezoelectric rectangular plate. *Journal of Sound and Vibration* 2005; 283:1093-1113.
- [12] W.Q.Chen, H.J.Ding, Hangzhou, P.R. China. On free vibration of a functionally graded piezoelectric rectangular plate. *Acta Mechanica* 2000; 153:207-216.
- [13] Zheng Zhong, Tao Yu. Vibration of simply supported functionally graded piezoelectric rectangular plate. *Smart materials and structures* 2006; 15:1404-1412.