



بررسی امکان کاهش جرم سازه یک میکروماهواره مکعبی با جایگزینی سازه از ایزوگرید به ساندویچی با استفاده از تحلیل اجزاء محدود

محمد رضا روستا¹، مجید صفراآبادی^{2*}

1- کارشناس ارشد، مهندسی مکانیک، دانشگاه تهران، تهران

2- استادیار، مهندسی مکانیک، دانشگاه تهران، تهران

* msafarabadi@ut.ac.ir, 1439955961، صندوق پستی

چکیده

در این پژوهش، امکان کاهش جرم سازه یک میکروماهواره مکعبی دو طبقه با سازه قاب و پوسته بررسی شده است. با جایگزینی سازه ایزوگرید با ساندویچی، فرکانس طبیعی و توزیع جرم موثر مودهای سازه تغییر می‌یابد. جرم موثر مودال، یک خصوصیت دینامیک سازه و وابسته به فرکانس طبیعی، شکل مودها، جرم‌های عام و بردارهای ویژه است. جرم موثر مودال کمیتی است که میزان اهمیت یک مود ارتعاشی را هنگامی که سازه ماهواره تحت تأثیر شتاب‌های منتقله از طریق صفحه پایه قرار می‌گیرد، نشان می‌دهد. جرم موثر بالا نشان‌دهنده عکس‌العمل بالا به ازای فرکانس متناظر با مود ارتعاشی مربوطه در صفحه پایه است. همچنین بارهای دینامیک اعمالی تحت تأثیر نحوه توزیع مودهای ارتعاشی در محدوده فرکانسی است. جمع اثر مودهای مختلف باعث ایجاد نیروی عکس‌العمل قابل ملاحظه‌ای در سازه می‌گردد. از این رو با تغییر سازه بررسی تغییرات فرکانس و جرم موثر مودهای سازه ضروری به نظر می‌رسد. در این مقاله ابتدا دو سازه هم جرم ایزوگرید و ساندویچی مقایسه شده‌اند. سپس جرم سازه ساندویچی به گونه‌ای کاهش یافته است که فرکانس‌های طبیعی سازه ساندویچی سبک به فرکانس‌های طبیعی سازه ایزوگرید نزدیک شود. با فرض هم جرم بودن دو سازه فرکانس‌های طبیعی سازه ساندویچی دو برابر سازه ایزوگرید به دست آمد اما توزیع جرم‌های موثر در جهت پرتاب در سازه ایزوگرید مناسب‌تر است. با تغییر طراحی سازه از ایزوگرید به سازه ساندویچی و بهینه کردن خواص سازه جدید، کاهش قابل توجه در جرم و بهبود خواص مودال سازه حاصل خواهد شد.

اطلاعات مقاله

مقاله پژوهشی کامل

دریافت: 08 اردیبهشت 1395

پذیرش: 18 مرداد 1395

ارائه در سایت: 29 شهریور 1395

کلید واژگان:

میکروماهواره

ایزوگرید

صفحه ساندویچی

اجزاء محدود

Study of mass reduction- possibility of a cubic microsatellite by replacing isogrid structure with sandwich panel structure using finite element analysis

Mohammadreza Roosta, Majid Safarabadi

School of Mechanical Engineering, College of Engineering, University of Tehran, Tehran, Iran

* P.O.B. 1439955961, Tehran, Iran, msafarabadi@ut.ac.ir

ARTICLE INFORMATION

Original Research Paper
Received 27 April 2016
Accepted 08 August 2016
Available Online 19 September 2016

Keywords:

Microsatellite
Isogrid
Sandwich panel
Finite element

ABSTRACT

In this research the possibility of mass reduction in a two-module cubic microsatellite with skin – frame structure is studied. Natural frequencies and effective mass distribution change by replacing isogrid structure with sandwich panel (honeycomb). Modal effective mass is a dynamic characteristic of structure and depends on natural frequencies, mode shapes, general masses and eigenvectors. Modal effective mass is a quantity that shows the importance of a mode when satellite is under acceleration loads through the baseplate. High modal effective mass shows high reaction loads on baseplate in corresponding frequency. Also, acting dynamic loads are affected by distribution of modes in frequency range. The sum of effects of different modes creates significant reaction loads. Hence, study of frequency and effective mass changes by converting the structure design from isogrid to sandwich structure is necessary. In this paper, the first two isogrid and sandwich structures with equal masses are compared. Then mass of sandwich structure is decreased in such a way that natural frequencies of light sandwich structure approach natural frequencies of isogrid structure. In equal masses case, natural frequencies of sandwich structure are twice the natural frequencies of isogrid structure but effective mass distribution of isogrid structure is better along the launch direction. By changing the isogrid structure design to sandwich panel structure and optimization of the new structure characteristics a noticeable reduction in mass and improvement in modal behavior could be obtained.

1-مقدمه

سفتی مخصوص و استحکام مخصوص به کار می‌روند. مواد با سفتی و استحکام مخصوص بالا جرم ماهواره و اجزاء را کاهش می‌دهند، که برای رسیدن به مقدار تعیین شده از سوی پرتابگر لازم است. علاوه بر این سفتی بالا و جرم پایین باعث افزایش فرکانس طبیعی ماهواره می‌شود که مانع اتفاقی افتادن

در کاربردهای فضایی مواد باید تا آنجا که ممکن است سبک باشند و حداکثر کارایی ممکن را داشته باشند. اگرچه سفتی و استحکام دو معیار اساسی در انتخاب ماده خام برای سازه‌های معمولی هستند، اما در سازه ماهواره معمولاً

Please cite this article using:

M. Roosta, M. Safarabadi, Study of mass reduction- possibility of a cubic microsatellite by replacing isogrid structure with sandwich panel structure using finite element analysis, *Modares Mechanical Engineering*, Vol. 16, No. 9, pp. 241-248, 2016 (in Persian)

برای ارجاع به این مقاله از عبارت ذیل استفاده نمایید:

www.SID.ir

بهینه‌سازی سازه فضاپیماها شناخته شده‌اند. صفحات ایزوگرید از تعدادی چندضلعی یکسان تشکیل شده است. اگر این مدل سازه پوسته داشته باشد به آن ایزوگرید بسته و اگر بدون پوسته باشد به آن ایزوگرید باز می‌گویند. صفحات ساندویچی از دو لایه رویی و زیرین و یک هسته سبک‌وزن تشکیل شده‌اند. "شکل 1" صفحات ایزوگرید و ساندویچی را نشان می‌دهد.

صفحات ساندویچی از دو لایه تشکیل می‌شوند که به وسیله یک هسته از هم جدا شده‌اند. جنس هسته صفحات ساندویچی از صفحات فوم، لانه‌زنبوری فلزات با چگالی پایین و دیگر مواد با چگالی پایین است. در بین شکل‌ها و مواد مختلف هسته، ورق لانه‌زنبوری (شش وجهی‌های عمود بر لایه‌ها) مانند "شکل 1" پرکاربردتر هستند. هسته علاوه بر ایجاد فضا بین دو لایه که باعث افزایش سفتی خمشی می‌گردد، تنش برشی خارج از صفحه را نیز تحمل می‌کند. جنس پوسته این صفحات از ورق آلیاژهای آلومینیوم، فولاد، تیتانیوم و مواد مرکب چندلایه و دیگر مواد ورق مانند با استحکام بالا است که با توجه به خواص مورد نظر انتخاب می‌شوند [4].

سازه‌های آلومینیومی، بخاطر نسبت وزن به استحکام مناسب در میان فلزات و همچنین خواص مناسب این آلیاژها در محیط خارج از جو و انعطاف‌پذیری آن‌ها در ساخت، در سازه‌های فضایی بسیار مورد استفاده قرار می‌گیرند. سازه‌های ساندویچی نیز به دلیل وزن بسیار کم، سفتی خمشی مخصوص بالا، استحکام بالا در مقابل بارهای گسترده و قابلیت جذب انرژی بالا به‌صورت گسترده در ساخت سازه‌های فضایی استفاده می‌شوند. در زمینه مقایسه جنس سازه‌های فضایی ایزوگرید و ساندویچی تاکنون کار جامعی انجام نشده است و اکثر تلاش‌ها برای طراحی سازه ساندویچی یک ماهواره با سازه آلومینیومی یا بهینه‌سازی سازه یک ماهواره موجود و یا آزمایش و مدل‌سازی تشخیص رفتار اعضای سازنده اسکلت سازه و با صفحات جانبی بوده است. در زمینه طراحی بررسی سازه ماهواره، حسین‌پور بناب [5]، برای یک ماهواره میکرو ساخته شده با سازه آلومینیومی، سازه ساندویچی طراحی کرده است. در طراحی سازه ساندویچی به مقایسه خصوصیات مودال دو مدل به صورت مستقیم پرداخته نشده است و بیشتر بر روی طراحی سازه ساندویچی با توجه به معیارهای شکست بحث شده است. هدف کاهش وزن ماهواره با تغییر سازه از آلومینیوم به صفحات ساندویچی بوده است. در این پژوهش با طراحی سازه ساندویچی، 50% از جرم سازه کاسته شده است. در ماهواره در نظر گرفته‌شده جرم سازه 35% از جرم کل را تشکیل می‌دهد. بنابراین نزدیک به 16% از جرم کل با طراحی سازه ساندویچی کاهش یافته‌است.

یانگ [6]، طراحی سازه ماهواره علم و فناوری شماره 3 کره با سازه تمام ساندویچی با استفاده از اتصالات جدید را انجام داده است و با استفاده از

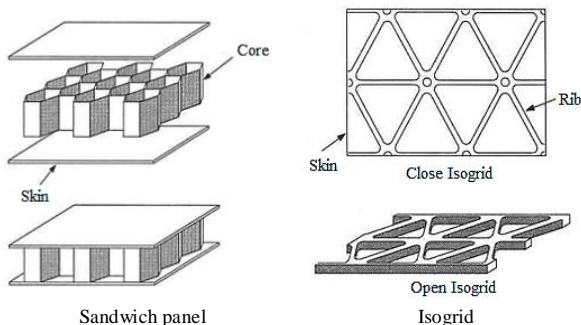


Fig. 1 Isogrid and sandwich panel structure

شکل 1 سازه‌های ایزوگرید و صفحه ساندویچی

تشدید در فرکانس تحریک توسط پرتابگر می‌گردد [1].

یکی از مهمترین گام‌ها در فرآیند طراحی سازه‌های فضایی انتخاب جنس سازه است. عامل اصلی در این انتخاب می‌تواند نسبت استحکام به وزن باشد که از اصلی‌ترین عوامل حضور آلیاژهای آلومینیوم و مواد مرکب در این عرصه است [2].

عموماً دو نوع ماده برای ساختار سازه‌های فضایی مناسب هستند: آلیاژهای فلزی و مواد مرکب. بیشتر آلیاژهای فلزی رفتار همگن دارند. مواد مرکب، مخلوط قابل تشخیص با چشم دو یا چند فاز مختلف فلزی یا غیرفلزی هستند که معمولاً رفتار ناهمگنی را از خود نشان می‌دهند. مواد مرکب پیشرفته از یک فاز تقویت کننده و یک فاز پیوسته نگهدارنده به اسم زمینه تشکیل می‌شوند. فاز تقویت کننده استحکام و سختی ماده مرکب را افزایش می‌دهد و فاز زمینه رشته‌های تقویت کننده و یا ذرات را در کنار هم نگه می‌دارد [1].

بسیاری از آلیاژهای موجود برای سازه‌های فضایی مناسب هستند که هرکدام ویژگی‌های مطلوب یک طراحی را برآورده می‌کنند. در این میان آلیاژهای آلومینیوم که سبک هستند و دارای استحکام کافی می‌باشند برای هر نوع از سازه شامل ورقه‌ها، اعضای خرپایی و براکت‌ها بیشتر مورد استفاده قرار می‌گیرند. اما تیتانیوم، برلیوم، منیزیوم و فولاد ضدزنگ هم به‌خاطر ویژگی‌های منحصر به فردشان گاهی در طراحی‌ها ظاهر می‌شوند [1].

با فرض این‌که هر دو نوع ماده اولیه فلزی و مرکب خواسته‌های ضروری طراحی را برآورده کنند، در مقایسه اولیه بین این دو نوع سازه، می‌توان به هزینه تهیه مواد خام اشاره کرد. هزینه تهیه مواد خام سازه‌های فلزی معمولاً یک تا شش درصد هزینه تهیه مواد خام برای یک سازه کامپوزیتی است [2]. با این حال هزینه مواد اولیه بخش کوچکی از هزینه‌های یک ماموریت فضایی می‌باشد.

در دو دهه اخیر در طراحی و ساخت سازه‌های فضایی بسیاری از توجهات به دلیل وزن کم هسته‌های لانه‌زنبوری و سختی و استحکام مناسب پوسته‌های مرکب، از آلیاژهای آلومینیوم به سمت صفحات ساندویچی برای ساختار بدنه رفته‌است. اولین ماهواره با سازه تمام کامپوزیت، ماهواره فُرت است که در سال 1996 میلادی توسط ایالات متحده آمریکا به مدار پایین پرتاب شد [3] و پس از آن به صورت گسترده تلاش‌ها برای گسترش این نوع سازه ادامه یافت.

از آن‌جا که وظیفه اصلی سازه ایجاد فضای کافی برای زیرسیستم‌ها، در کنارهم نگاه داشتن اجزاء و محافظت فیزیکی در برابر عوامل دیگر و بارهای وارده می‌باشد، با توجه به مزایا و معایب هر سازه این سوال مطرح می‌شود که کدام جنس سازه این وظیفه را بهتر انجام می‌دهد؟ برای پاسخ به این سوال باید نحوه و جنس بارهای وارد به سازه مشخص باشد. می‌دانیم که بارهای وارد به سازه از دو نوع استاتیکی و دینامیکی هستند و با تبدیل بارهای دینامیکی به بارهای شبه استاتیکی تحلیل‌های لازم برای طراحی سازه انجام می‌شود.

در این میان با توجه به این‌که بارهای وارد به سازه به‌شدت به خواص مودال سازه مرتبط است و خواص مودال را چیدمان اجزاء و ویژگی‌های سازه از قبیل شکل کلی، جنس، شکل مقاطع اعضا و بسیاری دیگر عوامل مشخص می‌کنند، از این‌رو در شرایط یکسان، انتخاب جنس سازه چالش بزرگی برای طراحان برای دستیابی به بهترین عملکرد با صرف حداقل هزینه است.

دو طراحی سازه ایزوگرید و ساندویچی به عنوان دو روش برای

کمتر از 4% و برای فرکانس سوم کمتر از 10% درصد بوده است و مدل معادل ارائه شده برای صفحات ساندویچی با دقت مناسب هزینه محاسبات در تحلیل صفحات ساندویچی سازه ماهواره را کاهش می‌دهد. اثر ضخامت هسته، جنس هسته، ضخامت پوسته و اندازه سلول‌های هسته لانه‌زنبوری بر روی خصوصیات مودال صفحه ساندویچی بررسی شده است. نتایج این پژوهش به این صورت هستند:

- مدهای خمشی و پیچشی صفحه به صورت مستقیم به ضخامت هسته ارتباط دارند و مدهای جانبی با افزایش ضخامت هسته افزایش کمی دارند.
- تغییر جنس هسته باعث تغییر چشم‌گیر فرکانس می‌شود و پوسته مرکب نسبت به پوسته آلومینیومی سفتی صفحه ساندویچی را افزایش می‌دهد.
- فرکانس‌های طبیعی صفحه به ضخامت پوسته بستگی دارد و ضخامت پوسته یکی از پارامترهای کلیدی در طراحی صفحات ساندویچی است.
- اندازه سلول‌ها تاثیر چندانی بر روی فرکانس‌های طبیعی ندارد.
- هارپش و شارمن [12]، فرکانس‌های طبیعی یک صفحه ساندویچی را با تغییر ضخامت هسته لانه‌زنبوری با شرایط مرزی یک سر گیردار، دو سر لولا و چهار ضلع گیردار با استفاده از آزمایش و روش اجزاء محدود به دست آورده‌اند. خطای حاصل از دو روش آزمایش و اجزاء محدود کمتر از 10% است. طبق نتایج این پژوهش با افزایش ضخامت هسته، فرکانس‌های طبیعی صفحه ساندویچی افزایش می‌یابد.

در زمینه رفتار صفحات ایزوگرید، اثر جرم معادل در طراحی بهینه صفحات ایزوگرید از نظر ارتعاشات مکانیک توسط خاکپور و نارویی [13] انجام شده‌است. در این پژوهش اثر جرم معادل از نظر فرکانسی و تنش‌های به وجود آمده در اثر ارتعاشات هارمونیک بررسی شده است. نتایج این پژوهش نشان می‌دهد با افزایش ضخامت صفحات ایزوگرید و همچنین افزایش عرض ریب¹ این صفحات باعث افزایش فرکانس طبیعی مود اول صفحه می‌شود. همچنین افزایش جرم معادل بر روی صفحه ایزوگرید فرکانس طبیعی صفحه را کاهش می‌دهد.

همان‌طور که پیش‌تر اشاره شد، فرکانس تحریک توسط پرتابگر، فرکانس طبیعی ماهواره و خواص مودال ماهواره نقش اساسی در تعیین بارهای وارد به سازه ایفا می‌کنند. با تبدیل سازه ایزوگرید به سازه ساندویچی، جرم ماهواره، فرکانس‌های طبیعی، توزیع مدهای ارتعاشی و جرم‌های موثر دچار تغییر شده و این امر می‌تواند منجر به تغییر قابل ملاحظه در بارهای وارد به ماهواره حین پرتاب گردد. لذا هدف از انجام این تحقیق، بررسی تغییر رفتار دینامیکی سازه با تغییر سازه از آلومینیومی (ایزوگرید) به سازه ساخته شده از صفحات ساندویچی و بررسی امکان کاهش جرم با توجه به نتایج حاصل از تحلیل مودال، در یک ماهواره مکعبی است.

2- جزئیات ماهواره نمونه

ماهواره مدل، یک ماهواره مکعبی با ابعاد تقریبی 700×500×500 میلی‌متر است که از دو طبقه بالا و پایین تشکیل شده است. سازه هر طبقه قاب و پوسته است و دو طبقه بالا و پایین در صفحه میانی به هم متصل شده‌اند. سازه‌های مکعبی به دلیل امکان دسترسی آسان به زیرسیستم‌های مختلف، فضای مناسب برای جانمایی و به‌کارگیری صفحات خورشیدی تخت در سطوح جانبی کاربرد گسترده‌ای پیدا کرده‌اند. ساختار دو طبقه امکان جانمایی مناسب برای عناصری مانند باتری‌ها در طبقه فوقانی را جهت

تست‌های شبه‌استاتیک، آنالیز مودال، ارتعاشات و تحلیل گرمایی صلاحیت سازه طراحی شده بررسی شده است. با استفاده از اتصالات جدید نیاز به قاب متصل کننده صفحات ساندویچی از بین رفته و با حذف قاب‌ها جرم سازه کاهش قابل‌توجهی یافته است. در این پژوهش مقایسه مشخصات مودال ماهواره با سازه ساندویچی و سازه آلومینیومی انجام نشده است. با کاهش 14.8 کیلوگرمی جرم با تغییر سازه هزینه پرتاب 148000 تا 296000 دلار کاهش یافته است.

چو و ری [7]، خواص مودال یک ماهواره مکعبی با سازه یکپارچه ساندویچی را با استفاده از روش اجزاء محدود و آزمایش بررسی و مقایسه کرده‌اند. صفحات ساندویچی از هسته لانه‌زنبوری آلومینیومی و پوسته کربن/اپوکسی تشکیل شده‌اند. در این پژوهش خطای نتایج حاصل از آزمایش و مدل‌سازی ماهواره در نرم‌افزار با مدل کامل اتصالات کمتر از 5% بوده است. از این رو مدل‌سازی کامل اتصالات برای به‌دست آوردن نتایج نزدیک، هرچند کاری زمان‌بر و دشوار است، امری ضروری به نظر می‌رسد.

امامی و صفرآبادی [8] تاثیر هندسه و صلبیت صفحات جانبی یک ماهواره مکعبی در رفتار سازه تحت بارگذاری دینامیک حاصل از شرایط محیطی پرتاب را بررسی کرده‌اند. در این پژوهش اثر دریچه‌های صفحات کناری بر رفتار دینامیکی سازه بررسی شده است. نتایج تحلیل در این تحقیق نشان می‌دهد که پاسخ دینامیکی و لذا بارهای وارده تابع هندسه درب‌ها و میزان صلبیت قاب درب‌ها است. برای یک مدل ساخته شده با هندسه ثابت (شکل کلی صفحات جانبی یکسان باشد)، مشخصات مقطع تقویت کننده‌ها تاثیر مهمی در نحوه توزیع جرم‌های موثر مربوط به مدهای صفحات جانبی دارد (مودهای محدوده 280-350 هرتز) در عین حال، مجموع جرم‌های موثر در محدوده مدهای ارتعاشی مربوط به صفحات جانبی تغییر چندانی نمی‌کند.

در مورد تاثیر قطعات سازه بر رفتار کلی ماهواره صفرآبادی و امامی [9] همچنین تاثیر نحوه توزیع جرم موثر مدهای ارتعاشی و رفتار محلی صفحات جانبی یک ماهواره مکعبی را بررسی کرده‌اند. تحلیل‌های این پژوهش نشان می‌دهد که استفاده از تقویت‌کننده (یا درب‌های جانبی و قاب) بر روی صفحات جانبی ماهواره مکعبی آلومینیومی دو طبقه مدهای مربوط به صفحات و جرم‌های موثر مربوطه را از نظر نحوه توزیع جرم‌های موثر تحت تاثیر قرار می‌دهد. این تغییرات می‌تواند اثر قابل ملاحظه‌ای در مقدار تحلیلی بارهای حاصل از ارتعاشات اتفاقی و پدیده شوک داشته باشد.

مهم‌ترین پژوهشی که در زمینه مقایسه رفتار دینامیکی ماهواره با تغییر سازه انجام شده است، پژوهش داوود و همکاران [10] است که به بررسی تغییر خواص مودال سازه یک ماهواره فرضی و رفتار دینامیکی آن با تغییر سازه از صفحات ساده به ایزوگرید است. در این پژوهش سازه ماهواره به تنهایی بررسی شده است. با استفاده از سازه ایزوگرید، جرم ماهواره کاهش می‌یابد اما سفتی تغییر چندانی نمی‌کند. از این رو فرکانس‌های طبیعی سازه افزایش می‌یابد. با تغییر سازه به ایزوگرید جرم سازه 22% کاهش یافته و فرکانس اول سازه ایزوگرید 8.33% بیشتر از فرکانس سازه آلومینیوم معمولی بوده است. بودجمانی و همکاران [11]، تحلیل مودال صفحات ساندویچی مورد استفاده در سازه ماهواره را انجام داده‌اند و مدل خواص معادل را برای ساده‌سازی تحلیل صفحات ساندویچی ارائه کرده‌اند. در این پژوهش صفحات ساندویچی به صورت تیر یک سرگیردار در نظر گرفته شده‌اند و با استفاده از مدل اجزاء محدود و آزمایش خصوصیات مدل تیرها به دست آمده‌است. اختلاف نتایج حاصل از مدل اجزاء محدود و آزمایش برای فرکانس اول و دوم

¹ Rib

جدول 2 مشخصات هسته و پوسته صفحات سازه ساندویچی هم جرم با سازه ایزوگرید (سازه 2)

Table 2 Sandwich panels properties

عضو	لایه چینی پوسته	ضخامت (mm)
صفحه پایه	پوسته 9 لایه کربن / اپوکسی	40 هسته پوسته
صفحه میانی	پوسته 6 لایه کربن / اپوکسی	2.25 هسته پوسته
صفحات جانبی و بالایی	پوسته 7 لایه کربن / اپوکسی	20 هسته پوسته
		1.08 هسته پوسته
		10 هسته پوسته
		0.84 هسته پوسته

ساندویچی را نشان می‌دهد. جداول 5 تا 7 نیز به ترتیب خواص مکانیکی آلومینیوم‌های 7075 و 6061، خصوصیات مکانیکی هسته لانه‌زنبوری و خواص مکانیکی کربن/اپوکسی را ارائه می‌کند.

برای سبک کردن سازه ساندویچی از ضخامت هسته و پوسته مطابق جدول 3 و 4 استفاده شده است. جهت امکان مقایسه بین سازه‌ها اتصالات در تمامی سازه‌ها به صورت یکسان به کار رفته است.

جدول 3 مشخصات سازه ساندویچی سبک (سازه 3)

Table 3 Light Sandwich Structure properties

عضو	لایه چینی پوسته	ضخامت (mm)
صفحه پایه	پوسته 4 لایه کربن / اپوکسی	30 هسته پوسته
صفحه میانی	پوسته 4 لایه کربن / اپوکسی	15 هسته پوسته
صفحات جانبی و بالایی	پوسته 4 لایه کربن / اپوکسی	0.48 هسته پوسته
		7.5 هسته پوسته
		0.4 هسته پوسته

جدول 4 مشخصات سازه ساندویچی سبک تر (سازه 4)

Table 4 Lighter Sandwich Structure properties

عضو	لایه چینی پوسته	ضخامت (mm)
صفحه پایه	پوسته 2 لایه کربن / اپوکسی	15 هسته پوسته
صفحه میانی	پوسته 2 لایه کربن / اپوکسی	0.2 هسته پوسته
صفحات جانبی و بالایی	پوسته 1 لایه کربن / اپوکسی	10 هسته پوسته
		0.1 هسته پوسته
		5 هسته پوسته
		0.05 هسته پوسته

جدول 5 خصوصیات مکانیکی آلومینیوم‌های 7075 و 6061 [1]

Table 5 Mechanical Properties of AL7075 and AL6061

جنس	E (MPa)	G (MPa)	ρ (kg/m ³)	ν
AL 7075	68258	26200	2713	0.33
AL 6061	71016	26890	2796	0.33

جدول 6 خصوصیات مکانیکی هسته لانه‌زنبوری [12]

Table 6 Mechanical Properties of Honeycomb Core

جنس	E_1 (Pa)	E_2 (Pa)	G_{12} (Pa)	G_{13} (MPa)	G_{23} (MPa)	ρ (kg/m ³)
لانه زنبوری	10000	100	100	72	138	32

جدول 7 خواص مکانیکی پوسته کامپوزیتی [1]

Table 7 Mechanical Properties of Composite Skin [1]

جنس	E_{11} (MPa)	E_{22} (MPa)	G_{12} (MPa)	ρ (kg/m ³)	ν
پوسته کامپوزیتی	148000	148000	5500	1500	0.01

برآورده کردن نیازهای ویژه حرارتی این اجزاء و عناصر حساس به ارتعاشات مانند بوردهای الکترونیکی در طبقه پایینی و در تماس با صفحه پایه جهت دریافت حداقل ارتعاشات منتقله از طریق پرتاب‌کننده را فراهم نموده و این سازه می‌تواند با حداقل تغییرات و لذا صرف حداقل هزینه و زمان برای ماموریت‌های مختلف با نیازمندی‌های متفاوت در نظر گرفته شود. "شکل 2" مدل سازه طبقه بالایی، "شکل 3" مدل سازه طبقه پایینی را نشان می‌دهد. جنس و ابعاد اعضای مختلف سازه برای مدل ایزوگرید در جدول 1 آورده شده است.

مدل سازه ساندویچی همان مدل سازه ایزوگرید با تغییر صفحات جانبی، پایه، میانی و بالایی به صفحات ساندویچی است. صفحات ساندویچی سازه ساندویچی از هسته لانه‌زنبوری آلومینیوم 5052 و پوسته‌های ماده مرکب کربن/اپوکسی بافته شده¹ به صورت متقارن، تشکیل شده‌اند. جدول 2 ضخامت و لایه چینی اعضای مورد استفاده در مدل ساندویچی در هر سمت صفحه

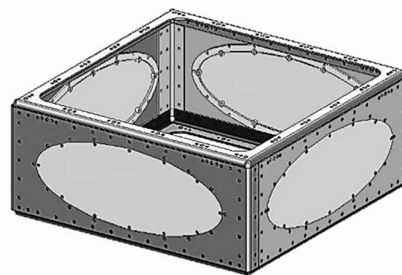


Fig. 2 Upper module Structure model

شکل 2 مدل سازه طبقه بالایی بدون صفحه بالایی

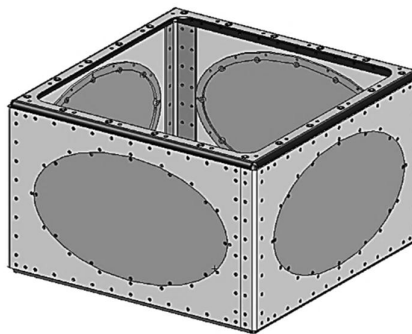


Fig. 3 Lower module Structure model

شکل 3 مدل سازه طبقه پایین

جدول 1 ابعاد و جنس اجزای سازه ایزوگرید

Table 1 Dimensions and Materials of Isogrid Structure

عضو	ابعاد (cm)	جنس
صفحه پایه	46 × 46 × 2	AL 7075
صفحات جانبی پایینی	45 × 45 × 0.12	AL 6061
صفحه میانی	42.7 × 42.7 × 0.3	AL 7075
صفحات جانبی بالایی	45 × 14 × 0.1	AL 6061
صفحه بالایی	42.7 × 42.7 × 0.25	AL 7075
فریم‌های سازه بالایی	14 × 2 × 0.3	AL 7075
فریم‌های سازه پایینی	23 × 2 × 0.3	AL 7075

¹ Woven

ذکر است که هدف از این مدل‌سازی مطالعه دقیق رفتار پیچ‌ها نمی‌باشد. نحوه مدل‌سازی این پیچ‌ها به این صورت است که، دو عضو اتصال از طریق گره‌های متناظر و دقیقاً روبروی هم با یک المان تیر به هم متصل می‌گردند. در صورت مشاهده وجود نیروی متمرکز موجود در پیچ‌ها روی هر یک از عضوهای اتصال، گره‌های اطراف گره مربوط به المان تیر کوپل⁹ می‌شوند. به این ترتیب تغییر مکان‌های ناحیه شامل گره مرکزی المان تیر و گره‌های اطراف، در اثر اعمال نیروها تغییر مکان‌های یکسانی را نشان می‌دهند. به طور کلی کوپل درجات آزادی برای مدل‌سازی اتصالات میان دو جسم نیز مورد استفاده قرار می‌گیرد. در این مدل‌سازی یک گره به عنوان گره اصلی انتخاب می‌گردد و بقیه گره‌ها از درجه آزادی این گره تبعیت می‌نمایند. قاب‌های اطراف در پیچ بیضی شکل نیز با المان تیر مدل شده‌اند. تعداد المان‌های مورد استفاده برای مدل ایزوگرید و مدل لانه‌زنبوری در جدول 6 ارائه شده است. "شکل 4" مدل اجزاءمحدود طبقه دوم سازه بدون صفحه بالایی و "شکل 5" مدل اجزاءمحدود طبقه اول سازه را نشان می‌دهد.

جهت مدل‌سازی شرایط مرزی سازه ماهواره نیز 12 گره در قسمت صفحه پایه در محل اتصال سازه به پرتابگر در شش درجه آزادی ثابت شده است. "شکل 6" شرایط مرزی دو سازه ایزوگرید و ساندویچی را نشان می‌دهد.

4-نتایج

در این بخش نتایج آنالیز مودال دو طراحی ایزوگرید و ساندویچی ارائه می‌گردد. "شکل 7 تا 9" سه مود اول سازه ایزوگرید و "شکل 10 تا 12" سه مود اول سازه ساندویچی را نشان می‌دهد.

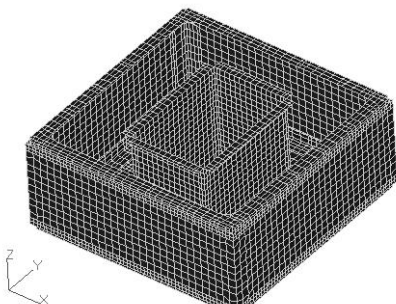


Fig. 4 Upper module FE model

شکل 4 مدل اجزاء محدود طبقه بالایی بدون صفحه بالایی

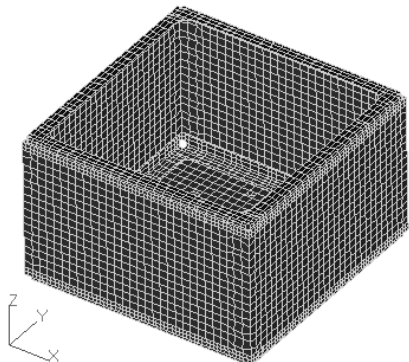


Fig. 5 Lower module FE model

شکل 5 مدل اجزاء محدود طبقه پایین

با توجه به خواص به کار رفته برای اجزای تشکیل دهنده جرم سازه‌ها به صورت جدول 5 است. یک سازه ایزوگرید با سه سازه ساندویچی در این جدول به عنوان سازه‌های 1 تا 4 معرفی شده‌اند. سازه شماره 2 یک سازه ساندویچی هم جرم با سازه ایزوگرید در نظر گرفته شده است. سازه شماره 3 سازه سبک ساندویچی است که با کاهش 35% جرم سازه ساندویچی به دست آمده است. سبک‌ترین سازه نیز سازه ساندویچی با مشخصات جدول 4 است که با کاهش 40% جرم سازه ساندویچی سبک (سازه 3) به دست آمده است.

3-مدل اجزاءمحدود

در بسیاری از کاربردهای عمومی مهندسی، براساس روش‌های تحلیلی عمل می‌شود. اما با افزایش پیچیدگی هندسه، شرایط مرزی و مواد، در بسیاری از مواقع اگر استفاده از روش‌های تحلیل کار غیرممکنی نباشد بسیار دشوار و هزینه‌بر است. در این‌جا استفاده از روش‌های عددی، به‌عنوان مثال روش اجزاء محدود در تحلیل سازه‌ها، مسائل بسیار پیچیده را با دقت مناسب حل می‌کند. با توجه به همین محدودیت‌های موجود در حل مسایل سازه ماهواره، روش اجزاءمحدود به عنوان روش تحلیل انتخاب می‌شود.

در تحلیل مودال با توجه به اهمیت توزیع جرم و هندسه، تا آن‌جا که ممکن است باید توزیع جرم نزدیک به مدل اصلی انتخاب شود. با توجه به هدف تحلیل (به‌دست آوردن فرکانس‌های طبیعی و جرم‌های مؤثر هر مود)، استفاده از مدل تفصیلی نتایج نزدیک‌تر به مدل واقعی به دست خواهد داد. برای انجام عملیات پیش پردازش¹ و پس پردازش² از نرم افزار پترن³ استفاده شده است. برای انجام تحلیل‌های سازه‌ای از نرم‌افزار نسترن⁴ استفاده شده است.

جهت مدل‌سازی صفحات از المان صفحه‌ای چهارضلعی⁵ دارای چهار گره و 20 درجه آزادی استفاده شده است. این المان برای هر دو حالت مواد ایزوتروپ و ارتوتروپ قابل استفاده است. لذا برای چیدمان لایه‌های مرکب این المان قابلیت پذیرش لایه چینی در محدوده تئوری کلاسیک لایه‌ای⁶ را دارد. بنابراین با استفاده از خواص مواد که در جداول 5 تا 7 ذکر شد، لایه‌های صفحات ساندویچی به صورت یک صفحه کامپوزیتی به نرم‌افزار داده شده است و نرم‌افزار یک صفحه کامپوزیتی که لایه‌های مختلف آن با یکدیگر به صورت Merge هستند در نظر می‌گیرد. برای مدل‌سازی بهتر صفحات با ضخامت بیشتر و مشاهده بهتر تاثیر شرایط مرزی در صفحه پایه، در قسمت های تقویت کننده سازه از المان مکعبی⁷ دارای 8 گره استفاده شده است. در مدل لانه‌زنبوری صفحه پایه نیز با استفاده از المان‌های چهارضلعی مدل شده است. از المان تیر⁸ نیز جهت مدل‌سازی پیچ‌ها استفاده شده است. لازم به

جدول 8 جرم سازه‌ها

Table 8 Mass of Structures

جرم (kg)	جنس سازه
10.56	سازه ایزوگرید (سازه 1)
10.58	سازه ساندویچی (سازه 2)
6.98	سازه ساندویچی سبک (سازه 3)
4.08	سازه ساندویچی سبک‌تر (سازه 4)

¹ Preprocessing

² Post processing

³ MSC/PATRAN

⁴ MSC/NASTRAN

⁵ Quadrilateral

⁶ Classical Lamination Plate Theory

⁷ Solid

⁸ Beam

⁹ Multi-Point Constraint (MPC)

جدول 9 تعداد و مشخصات المان‌های استفاده شده

Table 9 Number and properties of used elements

تعداد المان		نوع المان	المان
مدل ساندویچی	مدل ایزوگرید		
490	858	CBAR	تیر
14433	13560	CQUAD4	چهارضلعی
16	454	CTRIA3	چهارضلعی
-	2984	CHEXA	مکعب
16842	19369	Number of grid points	
14923	17856	Number of Elements	

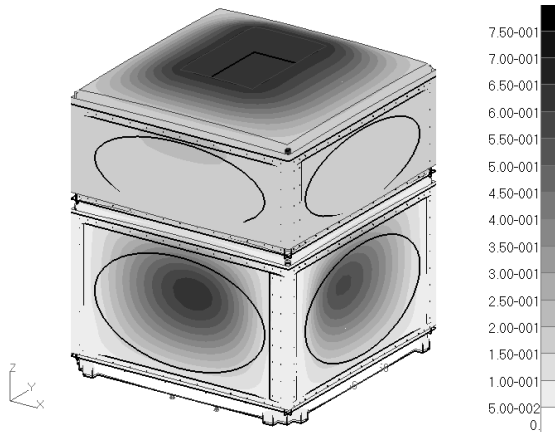


Fig. 9 Isogrid model third mode (spectrum in m)

شکل 9 مود سوم مدل ایزوگرید (کانتور برحسب متر)

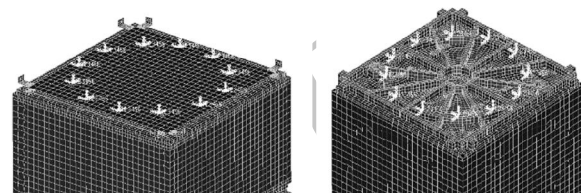


Fig. 6 Isogrid and Sandwich model Boundary condition

شکل 6 شرایط مرزی مدل ایزوگرید و ساندویچی

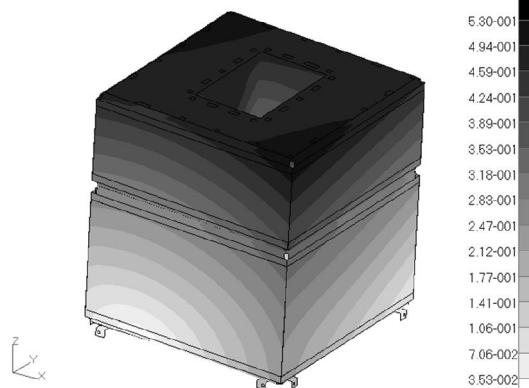


Fig. 10 Sandwich model first mode (spectrum in m)

شکل 10 مود اول مدل ساندویچی (کانتور برحسب متر)

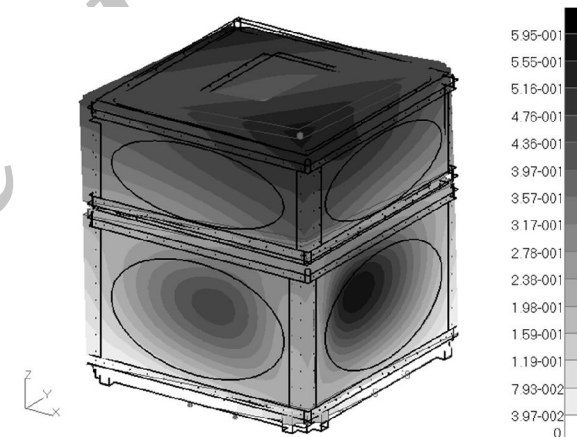


Fig. 7 Isogrid model first mode (spectrum in m)

شکل 7 مود اول مدل ایزوگرید (کانتور برحسب متر)

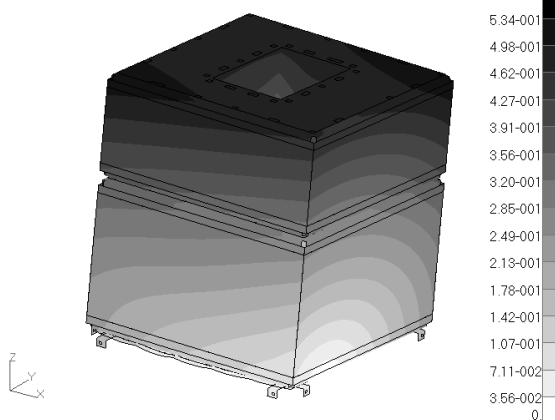


Fig. 11 Sandwich model second mode (spectrum in m)

شکل 11 مود دوم مدل ساندویچی (کانتور برحسب متر)

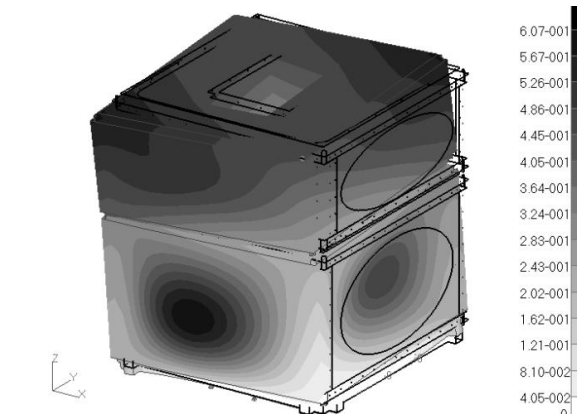


Fig. 8 Isogrid model second mode (spectrum in m)

شکل 8 مود دوم مدل ایزوگرید (کانتور برحسب متر)

با توجه به "شکل‌های 7 و 8" مشاهده می‌شود که در مدهای اول سازه ایزوگرید برخی اجزای سازه تغییر مکان قابل توجهی دارند که نشان می‌دهد در این نقاط نیاز به تقویت سازه است. این تقویت سازه باعث افزایش چشمگیر جرم سازه می‌گردد. اما در نقطه مقابل، تغییر مکان سازه ساندویچی بر روی اجزاء ظاهر نشده است.

جدول 10 فرکانس و جرم موثر مودهای موثر سازه ایزوگرید (سازه 1)

Table 10 Effective modes frequency and effective mass of Isogrid structure

شماره مود	فرکانس (Hz)			جرم موثر
	x	y	z	
1	63.56	18.21%	0.00%	
2	64.8	30.56%	0.00%	
3	75.51	0.00%	38.75%	
9	159.08	0.00%	9.29%	
16	179.92	0.00%	18.07%	
17	211.35	0.46%	0.00%	
18	212.42	5.84%	0.00%	

جدول 11 فرکانس و جرم موثر مودهای موثر سازه ساندویچی هم جرم با سازه ایزوگرید (سازه 2)

Table 11 Effective modes frequency and effective mass of Sandwich structure

شماره مود	فرکانس (Hz)			جرم موثر
	x	y	z	
1	120.18	10.94%	0.02%	
2	122.41	42.85%	0.05%	
3	248.34	11.05%	85.01%	
9	489.57	0.00%	5.43%	
10	504.72	9.81%	0.01%	
11	515.11	3.53%	0.00%	

جدول 12 فرکانس و جرم موثر مودهای موثر سازه ساندویچی سبک (سازه 3)

Table 12 Effective modes frequency and effective mass of light Sandwich structure

شماره مود	فرکانس (Hz)			جرم موثر
	x	y	z	
1	108.01	12.52%	0.02%	
2	110.03	45.11%	0.05%	
3	216.43	0.00%	76.30%	
7	387.03	0.00%	14.33%	
8	422.27	0.13%	0.01%	
9	446.39	9.34%	0.00%	
10	452.56	3.46%	0.00%	

جدول 13 فرکانس و جرم موثر مودهای موثر سازه ساندویچی سبک تر (سازه 4)

Table 13 Effective modes frequency and effective mass of Lighter Sandwich structure

شماره مود	فرکانس (Hz)			جرم موثر %
	x	y	z	
1	68.14	53.66%	0.02%	
2	70.33	5.51%	0.06%	
3	127.59	0.00%	61.67%	
5	231.02	0.00%	10.14%	
6	232.82	0.00%	20.06%	
8	259	0.07%	0.19%	
9	269.91	7.53%	0.00%	

6- نتیجه گیری

در این پژوهش دو سازه ایزوگرید و ساندویچی از نظر فرکانس های طبیعی و جرم های موثر مقایسه شدند. با فرض هم جرم بودن دو سازه فرکانس های طبیعی سازه ساندویچی دو برابر سازه ایزوگرید به دست آمد اما توزیع جرم های موثر در سازه ایزوگرید مناسب تر بود. با کاهش جرم سازه ساندویچی (سازه 3) مشاهده شد که سازه جدید دارای فرکانس های طبیعی

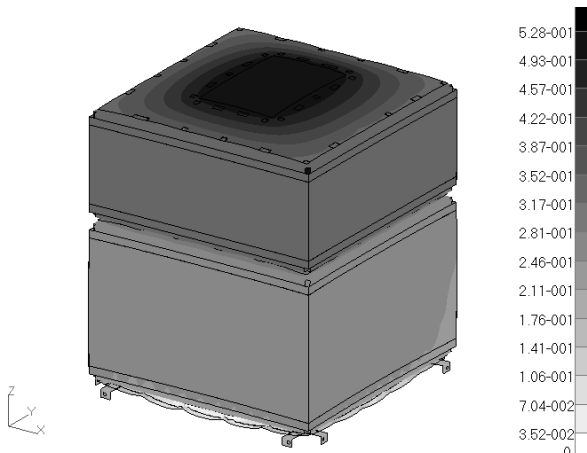


Fig. 12 Sandwich model third mode (spectrum in m)

شکل 12 مود سوم مدل ساندویچی (کتور بر حسب متر)

در جدول 7 و 8 به ترتیب مودهای با جرم موثر، بیش از 5% سازه های ایزوگرید (سازه 1) و سازه ساندویچی (سازه 2) ارائه شده است.

همان طور که از نتایج در جدول های 7 تا 8 مشاهده می شود فرکانس های سازه ساندویچی در مودهای جانبی تقریباً 2 برابر و در مودهای محوری تقریباً 3 برابر سازه ایزوگرید است. با توجه به فرکانس تحریک پرتابگر کاسموس (25 هرتز در راستای پرتاب و 10 هرتز در راستای عرضی) [14] با تغییر سازه از ایزوگرید به ساندویچی حاشیه امنیت رخ دادن تشدید افزایش یافته است. همچنین جرم های موثر سه مود اول با تغییر سازه از ایزوگرید به ساندویچی افزایش یافته اند. به دلیل بالا بودن فرکانس های مدل ساندویچی، دو مدل ساندویچی سبک با کاهش جرم سازه ساندویچی ساخته شده است و تغییرات جرم، فرکانس های طبیعی و جرم موثر در مدل های جدید نیز بررسی شده است. جدول 9 مودهای موثر سازه ساندویچی سبک را نشان می دهد. در مدل ساندویچی سبک تر (سازه 4) سعی شده است با کاهش جرم، فرکانس های طبیعی جانبی سازه ساندویچی به فرکانس های طبیعی سازه ایزوگرید نزدیک شود. مطابق جدول 5 جرم سازه ساندویچی بیش از 60% کاهش یافته است و همچنان با توجه به فرکانس های تحریک پرتابگر، همچنان حاشیه امنیت بهتری نسبت به سازه ایزوگرید از نظر امکان اتفاق تشدید دارد. جدول 10 مودهای با جرم موثر بالاتر از 5% را برای سازه ساندویچی سبک تر نشان می دهد.

5- مقایسه بار شوک

برای محاسبه بار شوک برای سازه های ساندویچی از داده های پرتابگر کاسموس [14] استفاده شده است. در جدول 11 بار شوک در سه راستا از رابطه (1) به دست آمده است.

$$g_{\text{Equivalent Shock}} = S_i \frac{m_{\text{eff},i}}{M_{\text{sat}}} \quad (1)$$

در رابطه (1)، $g_{\text{Equivalent Shock}}$ شتاب معادل بار شوک، S_i مقدار متناظر فرکانس با توجه به داده های پرتابگر است که با استفاده از نمودار "شکل 1" به دست می آید، $m_{\text{eff},i}$ جرم موثر مود i ام و M_{sat} جرم کل است.

همان طور که مشاهده می شود با کاهش جرم سازه همراه با کاهش فرکانس های سازه بار شوک نیز کاهش می یابد. این کاهش در راستای محوری پرتاب (z) قابل توجه است.

در سازه‌های 3 و 4 جرم‌های موثر توزیع می‌شوند و در فرکانس‌های پایین‌تری نسبت به سازه 2 اتفاق می‌افتند که باعث بارهای کم‌تری در زمان پرتاب می‌گردد.

7-مراجع

- [1] T. P. Sarafin, W. J. Larson, *Spacecraft Structures and Mechanisms: from Concept to Launch*, pp. 508-550, Boston, Microcosm Press, 1995.
- [2] J. J. Wijker, *Spacecraft structures*, pp. 101-121, Berlin, Springer, 2008.
- [3] A. K. Noor, S. L. Venneri, D. B. Paul, M. A. Hopkins, Structures technology for future aerospace systems, *Computers & Structures*, Vol. 74, No. 5, pp. 507-519, 2000.
- [4] P. Fortescue, G. Swinerd, J. Stark, *Spacecraft Systems Engineering*, pp. 251-285, London, John Wiley & Sons, 2011.
- [5] B. H. Bonab, *Analysis and Design of a Microsatellite Composite Structure*, Master Thesis, Aerospace Department, Tarbiat Modares University, Tehran, 2009. (in Persian)
- [6] B. J. Kim, *Development of Science and Technology Satellite III Structure with Composite Sandwich Construction*, PhD Thesis, Korea Advanced Institute of Science and Technology, 2010.
- [7] H. Cho, J. Rhee, Vibration in a satellite structure with a laminate composite hybrid sandwich panel, *Composite Structures*, NO. 10, Vol. 93, pp. 2566-2574, 2011.
- [8] H. Emami, M. Safarabadi, Study on Geometry and Rigidity of a Cubic Satellite Lateral panels in Structure Behavior Under Dynamic Loading of Launch Environment, *Sixth Iranian Aerospace Society Conference*, Khaje Nasir University, 2006. (in Persian)
- [9] M. Safarabadi, H. Emami, Study on distribution of vibration modes effective mass and local behavior of lateral panels of a cubic satellite under dynamic loading of launch environment, *15th Annual International Conference on Mechanical Engineering (ISME)*, Amirkabir University of Technology, Tehran, Iran, 2007. (in Persian)
- [10] S. D. S. Dawood, Computational study of the effect of using open isogrids on the natural frequencies of a small satellite structure, *Acta Astronautica*, Vol. 106, pp. 120-138, 2015.
- [11] A. Boudjemai, R. Amri, A. Mankour, H. Salem, M. Bouanane, D. Boutchicha, Modal analysis and testing of hexagonal honeycomb plates used for satellite structural design, *Materials & Design*, Vol. 35, pp. 266-275, 2012.
- [12] R. Harish, S. S. Ramesh, Vibration response analysis of honeycomb sandwich panel with varying Core Height, *International Journal of Emerging Technologies in Computational and Applied Sciences (IJETCAS)*, No. 5, Vol. 6, pp. 582-586, 2013.
- [13] M. Khakpoor, K. Narooee, Equivalent mass effect in optimized design of isogrid panels from harmonic vibration aspect, *Third International Conference on Acoustics and Vibration*, Khajeh Nasir Toosi University of Technology, Tehran, Iran, 2013. (in Persian)
- [14] *COSMOS International Satellitenstart GmbH*, <http://www.Cosmos-space.de>, 2016. Web. 17 Aug. 2016.

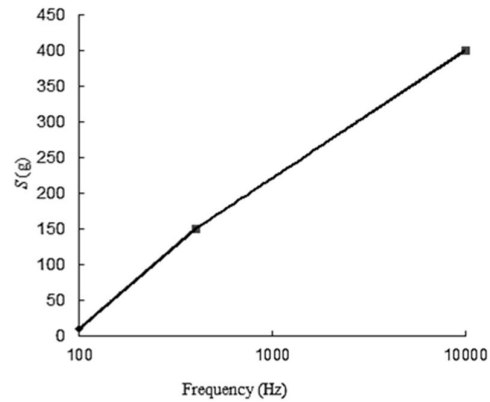


Fig. 13 Shock load diagram

شکل 13 نمودار بار شوک

جدول 14 بار شوک سازه‌های ساندویچی

Table 14 Sock Load of Sandwich Structures

بار شوک (g)			نوع سازه
z	y	x	
86.6	16.5	16.9	سازه ساندویچی (سازه 2)
67.1	9.9	14.8	سازه ساندویچی سبک (سازه 3)
21.34	9.9	8.3	سازه ساندویچی سبک‌تر (سازه 4)

بالتر از فرکانس‌های طبیعی سازه ایزوگرید است و توزیع جرم‌های موثر نسبت به سازه ساندویچی (سازه 2) بهبود یافت. همچنین حاشیه امنیت در برابر پدیده تشدید در سازه‌های ساندویچی بالاتر از سازه ایزوگرید بود. حتی با کاهش جرم سازه ساندویچی به یک سازه ساندویچی سبک‌تر (سازه 4) فرکانس‌های طبیعی سازه هنوز کمی بالاتر از فرکانس‌های طبیعی سازه ایزوگرید بود و با توجه به فرکانس‌های تحریک پرتابگر کاسموس همچنان حاشیه امنیت مناسبی وجود داشت. با توجه به این موضوع با تغییر طراحی سازه از ایزوگرید به ساندویچی جرم سازه به مقدار قابل توجهی (حدود 60 درصد) کاهش خواهد یافت در حالی که فرکانس‌های طبیعی نسبتاً بالاتری نیز حاصل خواهد گردید.

با مقایسه توزیع جرم‌های موثر سازه ایزوگرید و ساندویچی (سازه 2)، سازه ساندویچی بارهای پرتاب بالاتری را خواهد داشت. با حرکت به سمت سازه سبک‌تر توزیع جرم‌های موثر بهبود می‌یابد و باعث کاهش بارهای پرتاب می‌گردد. با انتخاب یک پرتابگر با فرکانس تحریک بالا احتمال تشدید برای سازه ساندویچی نسبت به سازه ایزوگرید به مراتب کمتر است.