

بررسی تاثیر تحریم‌های غرب بر راهبردهای تامین مالی شرکت‌های نوپای مبتنی بر فن‌آوری‌های نوین در ایران

علی نائیج حقیقی

دانشجوی دکتری کارآفرینی، گروه کارآفرینی، واحد علی‌آباد کتول، دانشگاه آزاد اسلامی، علی‌آباد کتول، ایران

پرویز سعیدی^۱

گروه مدیریت، واحد علی‌آباد کتول، دانشگاه آزاد اسلامی، علی‌آباد کتول، ایران

حسین دیده‌خانی

گروه مدیریت، واحد علی‌آباد کتول، دانشگاه آزاد اسلامی، علی‌آباد کتول، ایران

رافیک نظریان

گروه اقتصاد، واحد تهران مرکزی، دانشگاه آزاد اسلامی، تهران، ایران

تاریخ دریافت: ۱۳۹۸/۰۲/۱۹ تاریخ پذیرش: ۱۳۹۸/۰۶/۲۳

چکیده

هدف اصلی پژوهش حاضر بررسی تاثیر تحریم‌های غرب بر راهبردهای تامین مالی شرکت‌های نوپای مبتنی بر فن‌آوری‌های نوین در ایران است. جامعه آماری پژوهش شرکت‌های نوپای مبتنی بر فن‌آوری‌های نوین بوده که تعداد ۳۸۴ نفر طبق جدول کرجسی و مورگان نمونه آماری تعیین گردید. روش پژوهش هم از نوع توصیفی-کاربردی و ابزار تجزیه و تحلیل داده‌ها نیز شامل تحلیل مسیر، تحلیل همبستگی و مدل‌یابی معادلات ساختاری است. به طور کلی، یافته‌های پژوهش حاضر نشان می‌دهد مقادیر سطح معناداری کمتر از ۵ درصد است و این امر نشان دهنده معناداری مسیر مربوطه در سطح اطمینان ۹۵ درصد است. بنابراین، با توجه به نتیجه حاصل می‌توان بیان نمود که متغیرهای درون شرکتی با در نظر گرفتن نقش متغیرهای میانجی بر روش‌های تامین مالی سنتی و نوین تأثیری معناداری دارند؛ همچنین متغیرهای برون شرکتی نیز از طریق متغیرهای میانجی بر روش‌های تامین مالی سنتی و روش تامین مالی نوین در سطح معنی‌داری بدست آمده تأثیری معناداری دارند. این نتایج، به نوبه خود اهمیت عوامل درون شرکتی و برون شرکتی را در تعیین راهبرد تامین مالی شرکت‌های نوپا در ایران را نشان می‌دهد.

واژگان کلیدی: شرکت‌های نوپای مبتنی بر فن‌آوری‌های نوین، استراتژی‌های تامین مالی، مدل‌یابی معادلات ساختاری.

مقدمه

راهبرد تأمین مالی در شرکت‌ها، از مباحث مهم حوزه حسابداری مالی است. با توجه به تاثیر تحریم‌های غرب بر راهبردهای تأمین مالی حوزه تأمین مالی نیز تحت تاثیر قرار گرفته است. این تغییرات نیز منجر به دگرگونی قابل توجهی در اهداف و چشم انداز تجاری و نوع کسب‌وکارها و رویکرد تأمین مالی شرکت‌ها شده است. در این رابطه می‌توان به یکی از این تحولات مهم در عصر بیست و یکم یعنی ظهور پدیده شرکت‌های نوپای مبتنی بر فناوری‌های نوین در عرصه اقتصادی اشاره نمود. شرکت‌های تازه تأسیس (نوپا) در خلق شغل‌های فراوان و جدید، نوآوری، انعطاف‌پذیری و رشد اقتصادی دارای اعتبار می‌باشند (Birch, 1979). این شرکت‌ها طی دو دهه اخیر با توجه به ویژگی‌های منحصر به فردی که دارا بودند توانسته‌اند در خلق ارزش و ایجاد اشتغال و رشد اقتصادی نقش مؤثری را ایفاء نمایند. البته، یکی از مشکلات بالقوه در فرآیند خلق فعالیت کارآفرینانه نوپا، تأمین وجوه مالی مورد نیاز است (هریش همکاران، ۲۰۰۴، ۱). در این خصوص، پژوهش‌های مختلفی هم که توسط نظیر مانیگارت و استروفوای (۱۹۹۷، ۲)، دیده بان جهانی کارآفرینی (۲۰۰۶، ۲)، میکویچ و کوروستلیوی (۲۰۱۰، ۳)، مارمرو همکاران (۲۰۱۱، ۴)، جلن مینکوید و همکاران (۲۰۱۲، ۵)، نادا و همکاران (۲۰۱۳، ۶)، کراستيو و کریستین (۲۰۱۴، ۷)، ایسوپاخالا و متو (۲۰۱۴، ۸)، چالاپا و همکاران (۲۰۱۴، ۹)، بیک و کال (۲۰۱۴، ۱۰)، پروانکا و همکاران (۲۰۱۴، ۱۱)، سازمان همکاری اقتصادی و توسعه (۲۰۱۵، ۱۲)، اندنس و همکاران (۲۰۱۶، ۱۳)، اپیستین و شاپیرو (۲۰۱۷، ۱۴)، مازار اسلام و همکاران (۲۰۱۸، ۱۵)، باقری (۱۳۹۴، ۱۶)، درینی و همکارانش (۱۳۹۴، ۱۷)، شریعتی نیاسر و همکاران (۱۳۹۳، ۱۸)، پور و تولایی (۱۳۹۳، ۱۹)، خیاطیان و همکاران (۱۳۹۳، ۲۰)، کریمی و بوذرجمهری (۱۳۹۲، ۲۱)، خرمی (۱۳۸۹، ۲۲)، محمدپورترکایش و میرزازاده باریجوق (۱۳۸۹، ۲۳)، رهنمای رودپشتی و اصلانی (۱۳۸۷، ۲۴)، انجام شده است به نوعی مشکلات بالقوه در فرآیند تأمین مالی خلق شرکت‌های کارآفرین و نوپا را مورد تأیید قرار دادند. در واقع، تعیین منابع و عناصر روش تأمین مالی مناسب در فرآیند راه اندازی کسب‌وکارهای کارآفرینانه دارای مشکلات فراوان و پیچیدگی زیادی است که نقش بسیار مهمی در راه‌اندازی و توسعه کسب‌وکارهای کارآفرینانه ایفا می‌کند. زیرا رویکردهای متنوعی در حوزه تأمین مالی کارآفرینانه وجود دارد که انتخاب‌ها و تصمیمات مالی کارآفرینان را تا حدی پیچیده می‌کند. البته، عامل کلیدی برای شکل‌گیری همه تحولات اخیر شبکه‌های به هم پیوسته (اینترنت) بوده است. در واقع، نقش اینترنت در هدایت فعالیت‌های اقتصادی قابل تأمل بوده است. برای درک اهمیت این

¹ Hisrich et al., (2004)

² Manigart, Struyf, (1997)

³ Mickiewicz, Korostelevae., (2010)

⁴ Marmer, M., Hermann B.L., & Berman R. (2011).

⁵ Dirk Jan Menkveld., (2012)

⁶ Nanda, Ramana., Rhodes-Kropfab, Matthew., (2013).

⁷ Evgeni Milkov Krastev., (2014).

⁸ Isopahkala, Joonas., Mehto, Henri., (2014).

⁹ Klačmer Čalopa., and et al., (2014).

¹⁰ Beck, Thorsten., Cull, Robert., (2014).

¹¹ Proença, and et al., (2014).

¹² Organization for Economic Co-operation and Development (OECD)

¹³ Andenes and et al., (2016).

¹⁴ Epstein, Shapiro., (2014).

¹⁵ Mazhar Islam et al., (2018).

¹⁶ interconnected networks

موضوع، اخیراً گروه مشاوره بوستون^۱(BCG)، وضعیت اقتصاد اینترنت را در ۲۰ اقتصاد جهانی (گروه جی بیست) مورد ارزیابی قرار داده و تصریح کردند که در سال ۲۰۱۶ میلادی حدود نیمی از جمعیت جهان کاربر اینترنت می‌باشند و ارزش اقتصادی اینترنت در کشورهای مذکور در حدود ۴,۲ تریلیون دلار است. به طوریکه اینترنت در اقتصاد برخی از کشورها حدود ۸ درصد از تولید ناخالص داخلی، رشد اقتصادی و ایجاد اشتغال را شامل می‌شود (دین و همکاران، ۲۰۱۲). تا جایی که امروزه ارزشمندترین برندهای جهانی، شرکت‌های فن آوری هستند. پنج تای اول شاخص میلوارد براون^۲ از بهترین مارک‌های جهانی شامل ۴ شرکت فن آوری اپل، آی.بی.ام، گوگل و مایکروسافت هستند. ارزش نام‌های تجاری تکنولوژیکی و مخابراتی حدود ۴۴ درصد از شاخص مذکور را تشکیل می‌دهند این در حالی است که ارزش آن‌ها در سال ۲۰۰۶ حدود ۳۳ درصد بوده است. روند صعودی ارزش شرکت‌های اینترنتی مانند گوگل و آمازون کام، فیسبوک، بایدو، ای بای کاملاً برجسته هستند. در فهرست شاخص میلوارد براون برترین نام‌های تجاری جهان با ارزش وجود دارد (Campbell, 2012).

بنابراین، درک اهمیت موضوع کسب‌وکارهای نوین و نوپا بیش از هر موضوع دیگر قابل تعمق است. از اینرو، بدست آوردن وجوه مورد نیاز برای شرکت‌های نوپا، همواره به عنوان یک مسأله مهم برای کارآفرینان مطرح بوده است. چرا که فرایند به دست آوردن وجوه مورد نیاز ممکن است ماه‌ها به طول انجامد و کارآفرینان را از حرفه مدیریت کسب‌وکارها منصرف کند. ضمن اینکه در عمل میزان شکست شرکت‌های نوپا بسیار زیاد است.

بر اساس مطالعات سونگ و همکاران^۳(۲۰۰۸) فقط بین سال‌های ۱۹۹۱ تا ۲۰۰۰ حدود ۲۱,۹ درصد از شرکت‌های نوپای مبتنی بر فناوری نوین ۸ تاسیس شده در ایالات متحده آمریکا توانستند بعد ۵ سال باقی بمانند. به عبارت دیگر ۷۸,۱ درصد آن‌ها شکست خوردند. جیاردینو و همکاران^۴(۲۰۱۴) نیز اظهار داشتند ۶۰ درصد از شرکت‌های نوپا در پنج سال اول چرخه حیات خود دچار شکست شدند (Leskisenoja and et al., 2015). بر اساس تجربه دو، سه سال اخیر عمر اکثر شرکت‌های نوپا ایرانی به یک یا دو سال بیشتر نمی‌رسد و به سرعت شکست می‌خورند. شرکت‌هایی که با شور و شوق و انگیزه زیادی حضور خودشان را در بازار تکنولوژی اعلام می‌کنند متأسفانه خیلی سریع و ناگهانی از بازار خارج می‌شوند. اما چه چیز باعث شده که این جریان پر شوق راه اندازی شرکت‌های نوپا بعد از مدتی خاموش شود؟ چرا اکثر شرکت‌های نوپا همانند مشابه‌های خارجی خود به موفقیت نمی‌رسند؟ آیا در کشور ما موانعی برای موفقیت شرکت‌های نوپا وجود دارد؟ آیا شرکت‌های نوپا برای کشور ما مناسب نیستند؟ یا زیرساخت‌های لازم برای این شرکت‌های نوپا فراهم نیست؟ در پاسخ به سوالات فوق مطابق با پژوهش‌های صورت گرفته می‌توان گفت که چگونگی تأمین منابع مالی یکی از موضوع‌های راهبردی پیش روی کارآفرین برای راه اندازی کسب و کار است (Amininejad et al., 2010). به بیان دیگر، بدون تأمین مالی کافی، کسب‌وکارهای نوپا

¹ The Boston Consulting Group

² Dean et al., (2012)

³ Millward Brown

⁴ International Business Machines Corp (IBM)

⁵ Baidu

⁶ eBay

⁷ Song and et al., (2008).

⁸ new technology ventures (NTVs)

⁹ Giardino and et al.,

هرگز به موفقیت نخواهند رسید. در واقع، محدودیت‌های تأمین مالی در بازارهای مالی کشور نیز نتوانسته حمایت کافی از شرکت‌های نوپای مبتنی بر فناوری بعمل آورد. با این حال به دلیل نرخ بالای افول و خروج کسب‌وکارهای کوچک جدید و نبود زیر ساخت قوانین و مقررات مالی، مؤسسات مالی داخلی نیز تمایل چندانی به قرض دادن وجوه یا سرمایه‌گذاری در آن‌ها ندارند. چرا که سیطره حاکمیت نظام بانکی در تأمین مالی غالب بنگاه‌های اقتصادی کشور و نبود ابزارهای لازم برای تأمین مالی این نوع بنگاه‌ها موجب شده تا اکثریت بنگاه‌های کوچک و متوسط همواره با مشکلات مالی خصوصاً تأمین سرمایه در گردش خود مواجه شوند. حسب بررسی‌های بعمل آمده در این پژوهش بدنبال بررسی عوامل مؤثر بر انتخاب راهبرد ساختار تأمین مالی داخلی شرکت‌های نوپای مبتنی بر فناوری‌های نوین در ایران می‌باشیم.

رویکرد نظری

تفسیرهای متفاوتی در مورد شرکت‌های نوپا وجود دارد، به طوری که این تعاریف می‌تواند در دو بخش کیفی و کمی طبقه‌بندی شود. مطابق با نظر تیمونز و اسپینلی^۱ (۲۰۰۸) شرکت‌های نوپا، شرکت‌هایی کم‌تجربه و دارای یک ایده نوآورانه هستند که به صورت یک شرکت با رشد بالا توسعه پیدا می‌کنند. موفقیت آن‌ها متکی به رهبری قوی کارآفرین و ایجاد یک گروه با استعدادهای جامع است. جیاردینو و همکاران^۲ (۲۰۱۴) بیان کردند شرکت‌های نوپایی که جدیداً تأسیس شده‌اند شرکت‌هایی با سابقه کم در نوسانات زیاد فن‌آوری و بازار قرار دارند (Leskisenoja & et., 2015). محیط شرکت‌های نوپا، پویا و غیرقابل پیش‌بینی است که باعث می‌شود مدیریت با تسریع امور سعی کند از وقوع شکست و خلاء در بازار جلوگیری کند. معمولاً، یک خط تجارت تأکید می‌شود. اما، آن‌ها اغلب در یک یا چند بخش با فناوری بالا کار می‌کنند (Bürgel et al., 1999). رویکرد کمی نیز برای تعریف شرکت‌های نوپا وجود دارد که بیشتر توسط کمیسیون اروپا ارائه شده است. شرکت‌های نوپا می‌تواند شرکت‌های خرد، کوچک و متوسط باشد. به نظر می‌رسد که کمیسیون اروپا عبارت شرکت‌های نوپا را معمولاً در شرکت‌های خرد لحاظ می‌کند. در مطالعه لسکیننوا و همکاران^۳ (۲۰۱۵) یک شرکت نوپا به عنوان یک شرکت خرد تعریف شده است.

بنابراین، با توجه به موضوعات مطرح شده شرکت‌های نوپا جزو شرکت‌هایی هستند که به تازگی تأسیس شدند و یا کارآفرینی که در مرحله توسعه و تحقیقات بازار است. آن‌ها معمولاً، اما نه لزوماً، همراه با پروژه‌های فناوری‌اند چون محصولاتشان عمدتاً نرم‌افزاری است که می‌تواند به راحتی تولید و بازتولید شود. علاوه بر این، پروژه‌های فناوری گرا، ذاتاً، بیشترین پتانسیل برای رشد را دارند (www.Mashable.Com, 2013). شرکت‌های نوپا به دلیل اینکه نیاز آن‌ها فراتر از سطح محلی است معمولاً در مراکز شهری واقع شده‌اند (باپتیستا و مندونکا^۳، ۲۰۰۹). در واقع شرکت‌های نوپا به سبکی از شروع و راه‌اندازی کسب‌وکار گفته می‌شود و نه به خود کسب‌وکار. شرکت‌های نوپا یک جمع، سازمان یا گروه موقتی است که سعی می‌کند جایگاه خود را در بازار بیابد و به یک شرکت با مدل درآمدی تثبیت شده و قطعی تبدیل شود. شرکت‌های نوپا یک شرکت، یک نوع خدمات یا وب سایت نیست، بلکه یک سبک از

¹ Timmons and Spinelli., (2008)

² Giardino et al., (2014)

³ Baptista, Mendonça, (2009)

کارآفرینی و ایجاد است. بنابراین یک کسب‌وکار نمی‌تواند برای همیشه شرکت‌های نوپا باقی بماند و زمانی که به رشد و شکوفایی برسد دیگر شرکت‌های نوپا نخواهد بود.

استراتژی‌های تأمین مالی

در ادبیات مالی، واژه تأمین مالی، به معنای تهیه منابع مالی و وجوه برای ادامه فعالیت شرکت و ایجاد و راه‌اندازی طرح‌های توسعه و درآمدزایی این واحدهای اقتصادی است. تأمین مالی عمدتاً از طریق انتشار سهام، فروش اوراق قرضه و وام و اعتبار صورت می‌گیرد (Khadra, 2005, p. 17).

یکی از اهداف مهم تأمین مالی انجام سرمایه‌گذاری در شرکت‌ها نیز برای سودآوری بیشتر است. طرق مختلف تأمین مالی، در این خصوص نیز شامل تأمین مالی داخلی و خارجی یا ترکیبی از این دو نوع است (Jahan Khani and Khani Amiri, 2006). بحث تأمین مالی به‌خصوص در کشورهای در حال توسعه از اهمیت دو چندانی برخوردار است، کشورهای در حال توسعه به‌منظور پیشرفت در عرصه‌های مختلف اقتصادی نیاز به منابع مالی فراوان دارند. در این کشورها برخی از پروژه‌ها را با تأمین مالی داخلی می‌توان انجام داد اما در پروژه‌های مهم و زیرساختی مورد نیاز کشور مانند پروژه‌های نفتی، گازی، پتروشیمی و همچنین بسیاری از صنایع دیگر برای توسعه زیرساخت‌ها که امکان تأمین منابع کامل آن توسط دولت فراهم نیست برخوردار از منابع خارجی بسیار جدی است (Chen, T.y., 2008).

در مبنای نظری حوزه مدیریت مالی، رویکرد تأمین مالی شرکت‌های سهامی^۱ به معنای تبادل بخشی از مالکیت کسب‌وکار برای یک سرمایه‌گذاری مالی در کسب‌وکار است. سهام مالکیت به سرمایه‌گذار اجازه می‌دهد تا در سود شرکت سهیم گردد (Cathann A. Kress, 2013). بنابراین، راهبردهای مدیران، تأمین منابع مالی مطلوب با کمترین هزینه برای رشد و توسعه اقتصادی فعالیت‌های بنگاه، افزایش سود و حداکثرسازی ثروت سهامداران، می‌باشد (Mirmohrabi, 2008). رویکردهای تأمین مالی شرکت‌ها متفاوت است. در روش سنتی انواع تأمین مالی به‌صورت دریافت وام کوتاه یا بلندمدت، مشارکت در سرمایه‌گذاری، سرمایه‌گذاری به‌شرط خرید محصول، فروش سهام شرکت یا صدور اوراق قرضه (البته دو روش آخر برای شرکت‌های بزرگ مقدور است) انجام می‌گیرد. تأمین مالی پروژه‌ها چه مربوط به بخش دولتی باشد و چه بخش خصوصی یا از طریق منابع داخل کشور صورت می‌گیرد یا از طریق جذب منابع خارجی. در هرکدام از این روش‌ها گزینه‌های مختلفی وجود دارد که کارفرمای پروژه با توجه به نیاز خود از یکی از این دو روش پروژه خود را تأمین مالی می‌کند (Naude, 2007, p. 91). کاردلو^۲ (۱۹۹۹)، منابع مالی مرتبط با کارآفرینی را به دودسته تقسیم نموده است. در این طبقه‌بندی منابع مالی دربرگیرنده منابع خصوصی یا غیررسمی شامل منابع شخصی کارآفرین، خویشاوندان و دوستان و فرشتگان کسب‌وکار و منابع سنتی (رسمی) نیز دربرگیرنده منابع دولتی، بانک‌ها و شرکت‌های سرمایه‌گذاری مخاطره پذیر است (Cardello, 1999). در این رابطه دیکینز و فریل^۳ (۲۰۰۳) نیز منابع تأمین مالی شرکت‌های کارآفرینی را به دودسته بخش‌بندی نموده‌اند. تأمین مالی کارآفرینان با توجه به اینکه کارآفرینان در چه مرحله‌ای از تولید و عرضه محصول باشند، متفاوت است. بر اساس

¹. Equity Financing

². Cardullo, (1999)

³. Deakins & Freel, (2003)

نظر مارمر و همکاران (۲۰۱۱) مرحله توسعه برای شرکت‌های نوپا شامل شش مرحله است. مرحله اول کشف^۱ است و هدف آن بررسی اینکه آیا حل معضل شناسایی شده در بازار منطقی است. آیا مشارکت‌کنندگان علاقه‌مند به استفاده از راه‌حل‌ها و برنامه توسعه شرکت‌های نوپا هستند. این مرحله از ۵ تا ۷ ماه طول می‌کشد. مرحله دوم، اعتبارسنجی^۲ است، در این مرحله شرکت‌های نوپا به دنبال آن هستند تا تأیید کند آیا کاربران علاقه‌مند به محصولشان هستند. این مرحله از ۳ تا ۵ ماه طول می‌کشد. مرحله سوم، کارایی^۳ است که در آن شرکت‌های نوپا مدل‌های کسب‌وکار خود را افزایش می‌دهد و به دنبال افزایش تعداد کاربران است. این فاز ۵ تا ۶ ماه طول می‌کشد. مرحله چهارم، مقیاس^۴ (۷ تا ۹ ماه) است. همچنین مرحله پنجم حداکثر سازی سود^۵ و فاز ششم نوسازی وجود دارد. با گذر از مراحل مختلف توسعه، شرکت هنگامی که به سودآوری رسید و سهام آن وارد بازار شد (با انتشار اولین سهام) از حالت نوپا خارج می‌شود (Squeak, 2011).

موقعیت ژئواکونومی ایران

ژئواکونومی^۶ عبارت است از تحلیل استراتژی‌های اقتصادی بدون در نظر گرفتن سود تجاری، که از طرف دولت‌ها اعمال می‌شود، در راستای اقتصاد ملی یا بخش‌های حیاتی آن و به دست آوردن کلیدهای کنترل آن از طریق ساختار سیاسی و خط‌مشی‌های مربوط به آن. همچنین دولت از این طریق می‌تواند کنترل و اقتدار تمام منابع تولید و بخش‌های کلیدی اقتصادی را به دست بگیرد و به استحکام بخشیدن فعالیت‌های اقتصادی و قدرت‌های اقتصادی بپردازد. به عبارتی دیگر، ژئواکونومی رابطه بین قدرت و فضا را بررسی می‌کند. فضای بالقوه و در حال سیال همواره حدود و مرزهایش در حال تغییر و تحول است، از این رو آزاد از مرزهای سرزمین و ویژگی‌های فیزیکی ژئوپلیتیک است. در نتیجه تفکر ژئواکونومی شامل ابزار آلات لازم و ضروری است که دولت می‌تواند از طریق آن‌ها به کلیه اهداف برسد. در نهایت همه استراتژی‌های ژئواکونومی شامل بیشترین حوزه قلمرو توسعه کشورهاست و ممکن است این اهداف استراتژی‌ها به وسیله کشورهای صنعتی، خارج از سبک سنتی تعیین و پیگیری شود. در مجموع ژئواکونومی محصول مشترک دولت‌ها و شرکت‌های بزرگ تجاری و همسو با استراتژی‌های جهانی است. و هدف اصلی ژئواکونومی کنترل سرزمین‌ها و دستیابی به قدرت فیزیکی نبوده، بلکه دست یافتن به استیلای تکنولوژی و بازرگانی است. که در نهایت شکل نوینی از هژمونی را در قالب توان اقتصادی در عرصه بین‌المللی پدید می‌آورد.

ایران به لحاظ موقعیت در جنوب غربی آسیا و بخش وسیعی از فلات ایران را در برمی‌گیرد. موقعیت خاص ایران که در مرکز ثقل یکی از بزرگ‌ترین شبکه ارتباطی جهان قرار گرفته و همچون پلی اروپا را به خاور دور و کشورهای آسیای مرکزی و ماوراء قفقاز را به جنوب وصل می‌کند، چنان پر اهمیت است که نقش جغرافیایی حیاتی ایران به منزله پلی زمینی میان دریای خزر و خلیج فارس تلقی می‌گردد.

^۱. Discovery

^۲. Validation.

^۳. Efficiency.

^۴. Scale.

^۵. Profit Maximization.

^۶. Geoeconomic position



نقشه ۱: موقعیت جهانی و منطقه ای ایران (http://www.maphill.com)

از طرفی ایران سرزمینی است که با توجه به موقعیت جغرافیایی، شرایط طبیعی و ارزش‌های فرهنگی مهد تمدن آسیا و جهان است و در طی تاریخ پرفراز و نشیب خود، رویدادهای عظیم و سترگی را پشت سرگذاشته که انقلاب شکوهمند اسلامی ارزنده ترین فراز تاریخ ایران است. وجود ذخایر عظیم انرژی (نفت و گاز)، معادن و منابع طبیعی قابل توجه در کنار موقعیت استراتژیک ایران توانسته است جایگاهی رفیع و تاحدزیادی بی بدیلی را برای کشورمان در عرصه نظام بین الملل و بویژه در چرخه اقتصاد جهانی بوجود آورد.

روند کنونی تحولات نظام بین الملل، بیانگر این است که کشوری نقش قدرت برتر جهانی را در سده بیست و یکم بازی خواهد کرد که بتواند بر منابع و خطوط انتقال انرژی جهان بویژه نفت و گاز تسلط داشته باشد. این تفکر استراتژیک، بیش از هر چیز، کنترل منطقه ای را ایجاب می کند که از کانال سوئز تا تنگه استراتژیک مالاکا را در برمی گیرد. این حوزه ژئواستراتژیک جدید، سه منطقه جغرافیایی را دربر دارد که عبارت است از:

۱ جنوب غرب آسیا با محوریت حوزه خلیج فارس به ویژه ایران.

۲ جنوب آسیا با محوریت هندوستان

۳ جنوب شرق و شرق آسیا با محوریت ژاپن

در این مثلث استراتژیک جدید ایران نقشی حیاتی دارد. زیرا تنها کشوری است که از امکانات ویژه‌ای برای انتقال انرژی از آسیای مرکزی به خلیج فارس و دریای عمان را دارد.

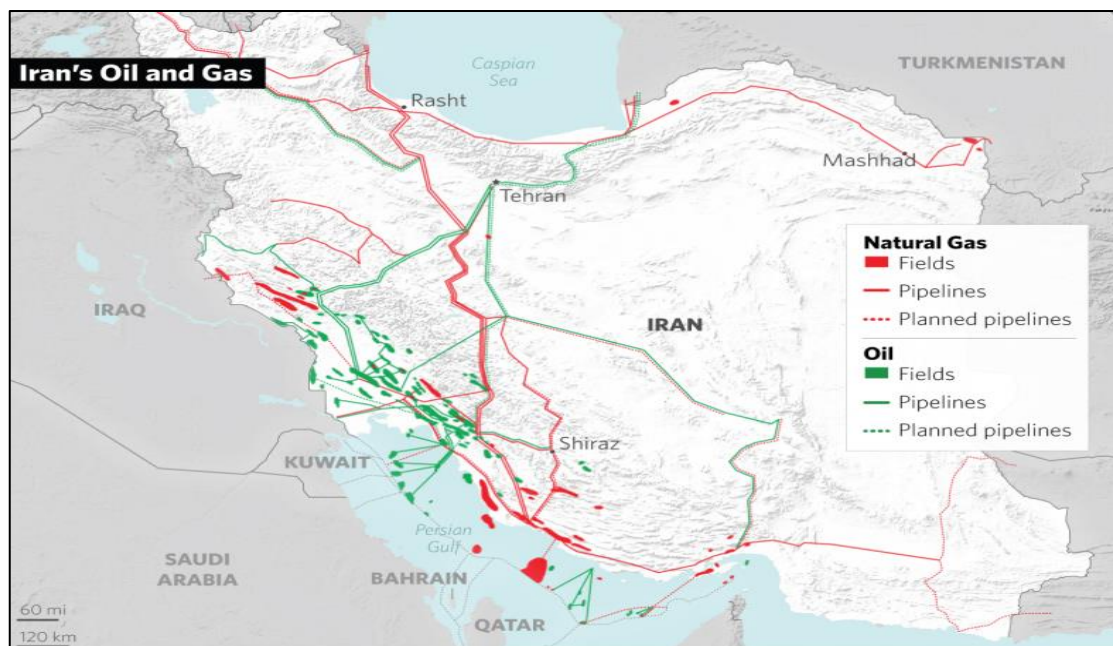
همچنین ایران نقش بسیار مهم و محوری در ژئوپلیتیک دریای خزر و خلیج فارس دارد. دریای خزر بیش از ۲۰۰ میلیارد بشکه نفت و ۲۷۹ تریلیون فوت مکعب گاز طبیعی را در خود جای داده است و شرکتهای نفتی تاکنون بیش از ۴ میلیارد دلار برای استخراج این منابع انرژی هزینه کرده‌اند. از سوی دیگر کشور جمهوری اسلامی ایران به تنهایی دارای بیش از یکصد میلیارد بشکه ذخایر نفتی جزو چهار کشور اول جهان است و با ۸۰۰ تریلیون

فوت مکعب ذخایر گاز طبیعی اثبات شده، پس از روسیه مقام دوم را در اختیار دارد. به طوری که در منطقه خاورمیانه، سهم ایران از ذخایر اثبات شده گاز طبیعی ۵۸ درصد است، همچنین ایران با یک درصد جمعیت جهان، ۱۵ درصد ذخایر گاز طبیعی جهان را در اختیار دارد. امنیت همه جانبه جهان در سده بیست و یکم به این مثلث ژئواستراتژیک بستگی دارد که ایران در مرکز آن قرار گرفته است و ایالات متحده آمریکا نیز کنترل این منطقه را محور استراتژیک سیاست‌های خود قرار داده است. اکنون منطقه خاورمیانه یک منطقه ژئواستراتژیک و ژئواکونومیک است که در تحولات آتی جهان نیز نقش محوری خود را به عنوان کانون توجهات استراتژیک و هارتلند مناطق استراتژیک جهان حفظ خواهد کرد.



نقشه ۲: موقعیت ارتباطی ایران

Source: (<https://worldview.stratfor.com>)



نقشه ۳: منابع نفت و گاز ایران

Source: (<http://www.iranreview.org>)

یافته‌های پژوهش

در این قسمت با استفاده از روش‌های آماری به توصیف و تحلیل داده‌ها پرداخته شده است. به طوری که در ابتدا یافته‌های آزمون‌های آلفای کرونباخ و کولموگروف-اسمیرنوف ارائه می‌شود. سپس در ادامه یافته‌های استنباطی که با استفاده از روش‌های آمار استنباطی نظیر تحلیل عاملی اکتشافی، تحلیل عاملی تأییدی (مرتب اول و مرتبه دوم) و مدل یابی معادلات ساختاری^۱ که کلیه محاسبات آن با استفاده از دو نرم‌افزار لیزرل^۲ (۸,۷۲) و اس.پی.اس.اس^۳ (۲۳) انجام شد به شرح زیر ارائه می‌شود.

آزمون‌های آلفای کرونباخ و کولموگروف-اسمیرنوف

جدول ۱: توصیف آماری آزمون‌های آلفای کرونباخ و کولموگروف-اسمیرنوف (متغیرهای مستقل برون شرکتی)

آزمون کولموگروف-اسمیرنوف		آزمون آلفای کرونباخ جهت روایی و پایایی		مقیاس	ردیف
سطح معنی‌داری	Z	تعداد	آلفا در صورت حذف مقیاس از پرسشنامه		
0.000	0.238	384	0.820	0.378	1 مشارکت بخشی در اشتغال
0.000	0.205	384	0.822	0.339	2 سیاست‌های ضد دوره ای بازار کار
0.000	0.203	384	0.821	0.361	3 رونق داشتن بازار
0.000	0.196	384	0.812	0.525	4 آزادسازی مالی
0.000	0.200	384	0.812	0.525	5 نقش رشد اقتصادی کشور
0.000	0.232	384	0.819	0.403	6 نرخ بهره
0.000	0.193	384	0.816	0.445	7 نرخ مالیات
0.000	0.243	384	0.819	0.400	8 شرکت‌های مخاطره پذیر (VC)
0.000	0.206	384	0.819	0.396	9 امنیت سرمایه گذار
0.000	0.201	384	0.817	0.430	10 قوانین و مقررات محیط سرمایه گذاری
0.000	0.198	384	0.819	0.403	11 حمایت‌های دولت (پارک علم و فناوری)
0.000	0.196	384	0.820	0.386	12 اعمال محدودیت‌های اعتباردهی بانکها
0.000	0.274	384	0.814	0.497	13 دسترسی به اطلاعات
0.000	0.282	384	0.823	0.329	14 وجود رسانه های جمعی بر خط
0.000	0.294	384	0.821	0.357	15 فناوری های رقابتی بازار
0.000	0.248	384	0.817	0.431	16 امکانات اساسی شرکت‌های رقیب در بازار
0.000	0.194	384	0.822	0.347	17 پیش بینی برخط شرایط کسب‌وکار در بازارهدف
0.000	0.233	384	0.819	0.393	18 وجود دانشگاهها و موسسات آموزشی و پژوهشی
0.000	0.215	384	0.819	0.388	19 ساختار و ویژگی های کسب‌وکار

Source: Research Findings

جدول ۲: توصیف آماری آزمون‌های آلفای کرونباخ و کولموگروف-اسمیرنوف (متغیرهای وابسته روش تأمین مالی سنتی)

آزمون کولموگروف-اسمیرنوف		آلفای کرونباخ جهت روایی و پایایی		مقیاس	ردیف
سطح معنی‌داری	Z	تعداد	آلفا در صورت حذف مقیاس از پرسشنامه		
0.000	0.300	384	0.915	0.374	1 اعتبار تجاری
0.000	0.243	384	0.915	0.391	2 وام های بانکی
0.000	0.248	384	0.915	0.404	3 وام های موسسات مالی تجاری
0.000	0.369	384	0.915	0.406	4 صدور اسناد تجاری
0.000	0.254	384	0.914	0.457	5 سهام عادی
0.000	0.230	384	0.913	0.500	6 سهام ممتاز (جایزه)
0.000	0.285	384	0.912	0.544	7 سود انباشته
0.000	0.232	384	0.910	0.634	8 اوراق قرضه
0.000	0.270	384	0.912	0.543	9 اوراق مشارکت
0.000	0.318	384	0.913	0.520	10 اوراق بهادار قابل تبدیل به اوراق مشارکت

¹ SEM

² LISREL 8.72

³ SPSS 23

0.000	0.251	384	0.912	0.556	11	فاینانس
0.000	0.305	384	0.911	0.629	12	بوزانس
0.000	0.350	384	0.911	0.635	13	خطوط اعتباری
0.000	0.220	384	0.911	0.611	14	وام های بین المللی
0.000	0.249	384	0.911	0.619	15	ساخت، بهره برداری، واگذاری (BOT)
0.000	0.286	384	0.911	0.616	16	مالکیت، ساخت، بهره برداری (BOO)
0.000	0.274	384	0.910	0.638	17	ساخت، اجاره، انتقال (BLT)
0.000	0.239	384	0.911	0.618	18	ساخت، اجاره، بهره برداری (BLO)
0.000	0.237	384	0.911	0.580	19	طراحی، ساخت، بهره برداری، نگهداری (DBOM)
0.000	0.225	384	0.911	0.593	20	احیاء، بهره برداری، انتقال (ROT)
0.000	0.260	384	0.911	0.638	21	احیاء، بهره برداری، مالکیت (ROO)
0.000	0.231	384	0.915	0.402	22	سرمایه گذاری مستقیم
0.000	0.224	384	0.913	0.474	23	سرمایه گذاری غیر مستقیم
0.000	0.214	384	0.913	0.482	24	تجارت متقابل

Source: Research Findings

جدول ۳: توصیف آماری آزمون های آلفای کرونباخ و کولموگروف- اسمیرنوف (متغیرهای وابسته روش تأمین مالی نوین)

آزمون کولموگروف- اسمیرنوف							
ردیف	مقیاس	آلفای کرونباخ	همبستگی اصلاح شده	آلفا در صورت حذف مقیاس از پرسشنامه	تعداد	Z	سطح معنی داری
1	سود انباشته سهام عادی	0.840	0.453	0.831	384	0.228	0.000
2	منابع مالی شخصی (پس اندازهای شخصی)	0.840	0.446	0.832	384	0.219	0.000
3	منابع مالی دوستان و بستگان	0.840	0.338	0.839	384	0.257	0.000
4	اوراق سهام	0.840	0.628	0.821	384	0.236	0.000
5	اوراق بدهی (اعتبار تجاری)	0.840	0.618	0.822	384	0.234	0.000
6	اوراق بدهی (تأمین مالی بانکی)	0.840	0.656	0.819	384	0.237	0.000
7	اوراق بدهی (طرح های لیزینگ اجاره و خرید)	0.840	0.650	0.820	384	0.252	0.000
8	منابع جایگزین و سرمایه مخاطره پذیر(صندوقهای سرمایه گذاری دولتی)	0.840	0.534	0.826	384	0.243	0.000
9	منابع جایگزین و سرمایه مخاطره پذیر(صندوقهای سرمایه گذاری رسمی)	0.840	0.562	0.825	384	0.211	0.000
10	منابع جایگزین و سرمایه مخاطره پذیر(صندوقهای سرمایه گذاری غیر رسمی)	0.840	0.519	0.828	384	0.234	0.000
11	بازار سهام	0.840	0.382	0.835	384	0.248	0.000
12	سیاست‌های بیمه زندگی	0.840	0.301	0.840	384	0.206	0.000
13	کمک های مالی دولت	0.840	0.359	0.837	384	0.203	0.000
14	سایر کمک های مالی بلاعوض	0.840	0.277	0.843	384	0.169	0.000
15	وام های خرید املاک و مستغلات	0.840	0.316	0.840	384	0.204	0.000

Source: Research Findings

نتایج جداول شماره (۵) تا (۸)، نشان می‌دهد که سوالات پرسشنامه از روایی و پایایی لازم جهت مسأله تحقیق برخوردار می‌باشند. همچنین، نتایج آزمون کولموگروف - اسمیرنوف در جداول فوق نشان می‌دهند که متغیرهای تحقیق دارای توزیع نرمال نیستند ($P < 0.05$). بنابراین برای انجام تجزیه و تحلیل های آماری از روش های ناپارامتری حداقل مربعات تعمیم یافته (GLS) استفاده می‌شود.

تحلیل عاملی اکتشافی

قبل از انجام تحلیل عاملی لازم است ابتدا داده ها بررسی شوند. جدول شماره (۹) نتایج آزمون (KMO) و بارتلت را نشان می‌دهد. با توجه به این جدول چون مقدار اندازه کبزر- مایر برابر با ۰,۷۸۶ و بزرگتر از ۰,۷ است پس داده ها برای انجام تحلیل عاملی مناسب هستند. همچنین با توجه به اینکه مقدار معناداری برابر با ۰ و کوچکتر از ۰,۰۵

است لذا نتایج آزمون بارتلت معنادار است، به این مفهوم که بین متغیرها همبستگی معناداری وجود دارد و می توان آن‌ها را با روش تحلیل عاملی مورد بررسی قرار داد.

جدول ۴: نتایج آزمون (KMO) و بارتلت

آزمون KMO	۰/۷۸۶
آماره خی دو	۲۲۳۳۳/۴۶
آزمون کروییت بارتلت	درجه آزادی ۳۴۸۶
(p-value)	۰/۰۰۰

Source: Research Findings

بر اساس نتایج جداول فوق گویه های پرسشنامه در ۱۶ بعد دسته بندی شدند که در واقع زیرمولفه های ۴ بعد اصلی پرسشنامه هستند. خلاصه نتایج این دسته بندی در جدول شماره (۱۰) آمده است. همچنین در این جدول نمادهایی که در ادامه برای معرفی مولفه ها و زیرمولفه ها مورد استفاده قرار خواهند گرفت، ارائه شده است.

جدول ۵: عوامل شناسایی شده توسط تحلیل عاملی اکتشافی

مولفه اصلی	نماد مولفه اصلی	زیر مولفه	نماد زیرمولفه	تعداد گویه ها	شماره گویه های مربوطه
متغیرهای درون شرکتی	X1i	بعد مدیریتی شرکت	X1F1	۴	x1.4 تا x1.1
		بعد فناوریانه کسب و کار شرکت	X1F2	۳	x1.7 تا x1.5
		بعد اقتصادی و مالی شرکت	X1F3	۸	x1.15 تا x1.8
		بعد آموزش و تحقیق و توسعه	X1F4	۳	x1.18 تا x1.16
		بعد فنی و زنجیره تأمین شرکت	X1F5	۳	x1.21 تا x1.19
		بعد اجتماعی گروه های کاری شرکت	X1F6	۵	x1.26 تا x1.22
متغیرهای برون شرکتی	X2i	بعد شرایط اقتصادی و مالی بازار	X2F1	۸	x2.8 تا X2.1
		بعد سیاسی و امنیتی بازار کار	X2F2	۴	x2.12 تا X2.9
		زیر ساختهای کلان کسب و کار	X2F3	۶	X2.13 , x2.19 تا X2.15
روش تأمین مالی سستی	Y1	روش های تأمین مالی داخلی کوتاه مدت	Y1F1	۴	y1.4 تا y1.1
		روش های تأمین مالی داخلی بلند مدت	Y1F2	۶	y1.10 تا y1.5
		روش های تأمین مالی خارجی استقراری	Y1F3	۹	y1.12 , y1.11 , y1.18 تا y1.14 , y1.21 و y1.20
		روش های غیر قرضی (سرمایه گذاری)	Y1F4	۳	y1.24 تا y1.22
روش تأمین مالی نوین	Y2	روش های تأمین مالی داخلی (برون شرکتی)	Y2F1	۳	y2.3 تا y2.1
		روش های تأمین مالی بیرونی (برون شرکتی)	Y2F2	۸	y2.11 تا y2.4
		سایر روش های تأمین مالی نوین بازارهای مالی	Y2F3	۴	y2.15 تا y2.12
متغیرهای میانجی	MV	نقش تحریم ها	MV1	-	-
		نوسانات قیمت نفت	MV2	-	-
		اندازه بازارهای مالی	MV3	-	-

Source: Research Findings

تحلیل عاملی تأییدی مرتبه اول

در این بخش جهت تست و تأیید روایی زیرمولفه های ابعاد اصلی پرسشنامه از تحلیل عاملی تأییدی مرتبه اول استفاده می شود. نمودارهای شماره (۲) و شماره (۳) نمودار حاصل از روش تحلیل عاملی تأییدی مرتبه اول را در دو حالت ضرایب استاندارد و اعداد معناداری نشان می دهند. همچنین، علائم اختصاری مورد استفاده در این نمودارها به شرح جدول شماره (۱۰) است. به منظور بررسی معناداری ضرایب از اعداد معناداری استفاده می شود. به این صورت که اگر قدرمطلق عدد معناداری بزرگتر از ۱,۹۶ باشد، نشان دهنده معناداری مسیر مربوطه در مدل است.

بنابراین با توجه به مقادیر معناداری در نمودار شماره (۴)، نتیجه می‌شود که تمامی زیرمولفه‌های ابعاد اصلی مدل معنادار هستند.

روش تأمین مالی سنتی: با توجه به ضرایب استاندارد در نمودار شماره (۳)، از میان زیرمولفه‌های مربوط به بعد اصلی روش تأمین مالی سنتی (Y1)، زیرمولفه روش‌های تأمین مالی خارجی استقراسی (Y1F3) با ضریب ۰,۷۶ بیشترین تاثیر را دارد. پس از آن دو زیرمولفه روش‌های تأمین مالی داخلی بلند مدت (Y1F2) با ضریب ۰,۵۸ و زیرمولفه روش‌های غیر قرضی یا سرمایه‌گذاری (Y1F4) با ضریب ۰,۵۷ بیشترین تاثیر را دارند. در نهایت زیرمولفه روش‌های تأمین مالی داخلی کوتاه مدت (Y1F1) با ضریب ۰,۴۰ کمترین تاثیرگذاری را دارد.

روش تأمین مالی نوین: با توجه به ضرایب استاندارد در نمودار شماره (۳)، از میان زیرمولفه‌های مربوط به بعد اصلی روش تأمین مالی نوین (Y2)، زیرمولفه روش‌های تأمین مالی بیرونی یا برون شرکتی (Y2F2) با ضریب ۰,۶۵ و زیرمولفه روش‌های تأمین مالی داخلی یا درون شرکتی (Y2F1) با ضریب ۰,۵۹ بیشترین تاثیرگذاری را دارند. سایر روش‌های تأمین مالی نوین بازارهای مالی (Y2F3) با ضریب ۰,۱۸ نیز کمترین تاثیرگذاری را دارد.

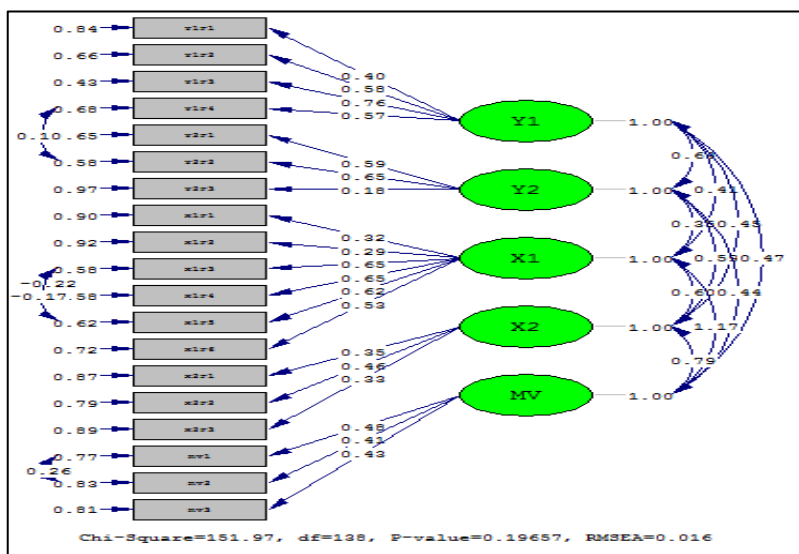
متغیرهای درون شرکتی: با توجه به ضرایب استاندارد در نمودار شماره (۳)، از میان زیرمولفه‌های مربوط به بعد اصلی متغیرهای درون شرکتی (X1)، سه زیرمولفه بعد اقتصادی و مالی شرکت (X1F3)، بعد آموزش و تحقیق و توسعه (X1F4) و بعد فنی و زنجیره تأمین شرکت (X1F5) به ترتیب با ضرایب ۰,۶۵، ۰,۶۲ و ۰,۶۵ بیشترین تاثیرگذاری را دارند. پس از آن‌ها، بعد اجتماعی گروه‌های کاری شرکت (X1F6) با ضریب ۰,۵۳، بعد مدیریتی شرکت (X1F1) با ضریب ۰,۳۲ و بعد فناوریانه کسب‌وکار شرکت (X1F2) با ضریب ۰,۲۹ کمترین تاثیر را دارند. متغیرهای برون شرکتی

با توجه به ضرایب استاندارد در نمودار شماره (۳)، از میان زیرمولفه‌های مربوط به بعد اصلی متغیرهای برون شرکتی (X2)، بعد سیاسی و امنیتی بازار کار (X2F2) با ضریب ۰,۴۶ بیشترین تاثیرگذاری را دارد. پس از آن بعد شرایط اقتصادی و مالی بازار (X2F1) با ضریب ۰,۳۵ و زیر ساخت‌های کلان کسب‌وکار (X2F3) با ضریب ۰,۳۳ کمترین تاثیر را دارند.

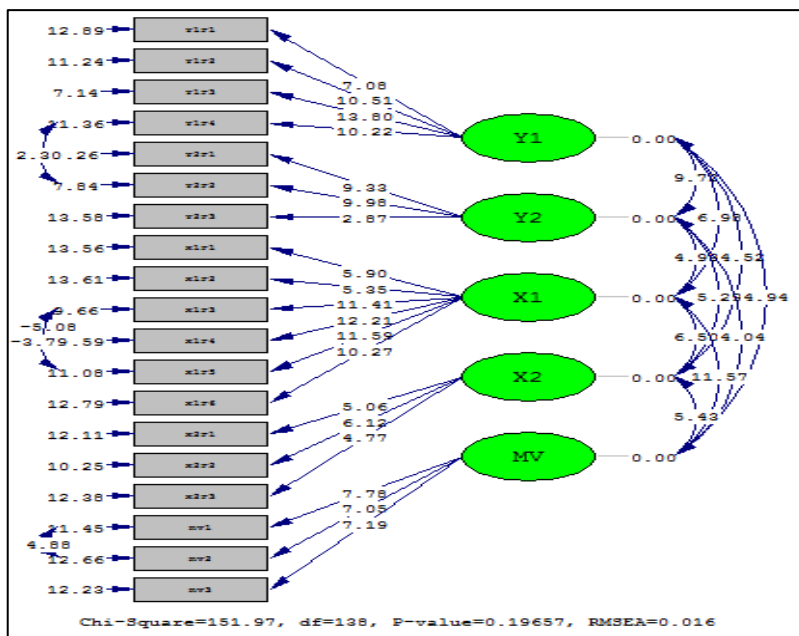
متغیرهای میانجی: با توجه به ضرایب استاندارد در نمودار شماره (۳)، از میان گویه‌های مربوط به متغیرهای میانجی (MV)، نوسانات قیمت نفت با ضریب ۰,۴۸ بیشترین تاثیر را دارد. پس از آن اندازه بازارهای مالی با ضریب ۰,۴۳ و نقش تحریم‌ها با ضریب ۰,۴۱ در مدل تاثیرگذار هستند.

برای بررسی مناسب بودن مدل از آزمون‌های مختلفی که به‌طور کلی شاخص‌های برازندگی نامیده می‌شوند، استفاده می‌شود. شاخص‌های برازندگی مدل فوق در جدول شماره (۱۵) آمده است. همان‌طور که در این جدول آمده، مقدار آماره خی دو ۱۵۱,۹۷ با ۱۳۸ درجه آزادی می‌باشد که با توجه به اینکه نسبت آن‌ها کوچک‌تر از ۳ است، نتیجه می‌شود که مدل دارای برازش خوبی می‌باشد. بنابراین رویی مدل تایید می‌شود. مقدار RMSEA برابر با ۰,۰۴۲ می‌باشد که چون کمتر از ۰,۰۵ است، لذا این شاخص هم رویی مدل را تایید می‌کند. همچنین همان‌طور که در جدول ۴-۱۰ ملاحظه می‌شود، شاخص‌های IFI, CFI, GFI و NFI همگی بالاتر از ۰,۹ می‌باشند. بنابراین با توجه به این

شاخص‌ها، مدل دارای برازش مناسبی است و در نتیجه روایی سازه مدل تایید می‌شود. مقدار RMR نیز کوچک‌تر از ۰,۰۸ است که آن هم برازش مناسب مدل را تایید می‌کند.



نمودار ۱: نمودار حاصل از تحلیل عاملی تأییدی مرتبه اول در حالت ضرایب استاندارد Source: Research Findings



نمودار ۲: نمودار حاصل از تحلیل عاملی تأییدی مرتبه اول در حالت اعداد معناداری Source: Research Findings

جدول ۶: آماره‌های دو شاخص‌های برازندگی مدل

شاخص	مقدار به دست آمده
آماره‌های دو	۱۵۱,۹۷ Chi-Square
درجه آزادی	۱۳۸ DF
شاخص نیکویی برازش	۰,۹۶ GFI
شاخص برازش هنجار شده	۰,۹۳ NFI
شاخص برازش تطبیقی	۰,۹۹ CFI
شاخص برازش افزایشی	۰,۹۹ IFI
ریشه میانگین مجذور خطای تقریب	۰,۰۱۶ RMSEA
ریشه میانگین مجذور باقیمانده	۰,۰۴۲ RMR

Source: Research Findings

تحلیل عاملی تأییدی مرتبه دوم

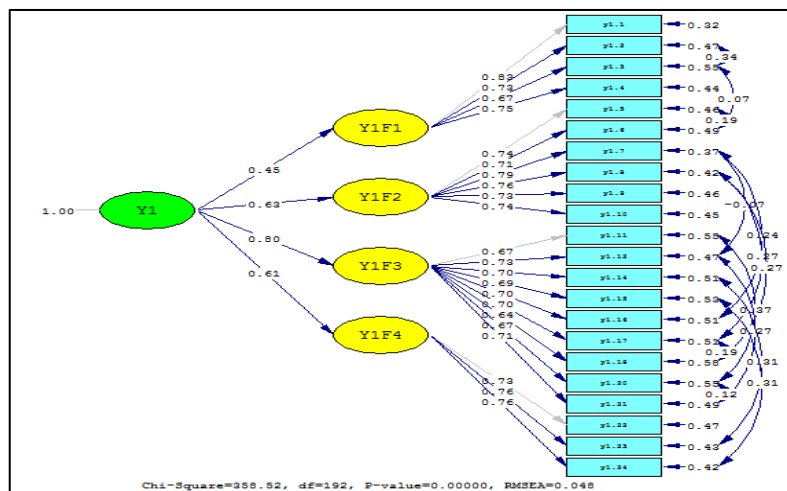
به منظور بررسی روایی سازه هریک از ابعاد اصلی مدل شامل متغیرهای درون شرکتی، متغیرهای برون شرکتی، روش تأمین مالی سنتی و روش تأمین مالی نوین به همراه زیرمولفه‌ها و گویه‌های مربوط به آن‌ها از تحلیل عاملی تأییدی مرتبه دوم استفاده شد. در ادامه نتایج حاصل برای هریک از ابعاد اصلی مدل ارائه می‌شود.

الف) روش تأمین مالی سنتی

همانطور که در بخش‌های قبل اشاره شد، روش تأمین مالی سنتی شامل چهار زیرمولفه می‌باشد. نمودارهای شماره (۶) و شماره (۷) نمودار حاصل از روش تحلیل عاملی تأییدی مرتبه دوم را در دو حالت ضرایب استاندارد و اعداد معناداری نشان می‌دهند. با توجه به مقادیر معناداری در نمودار (۶) ملاحظه می‌شود که تمامی اعداد معناداری بزرگتر ۱,۹۶ هستند. بنابراین نتیجه می‌شود که تمامی زیرمولفه‌های بعد روش تأمین مالی سنتی و گویه‌های مربوطه معنادار هستند.

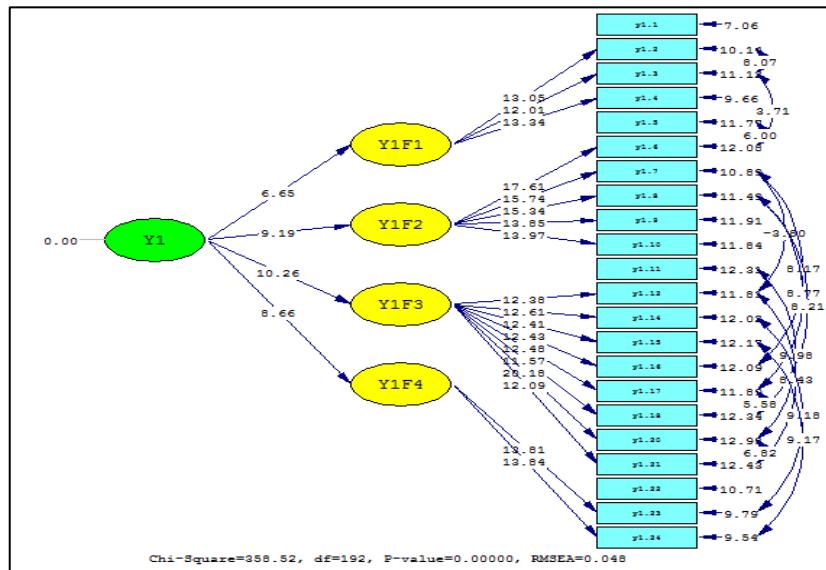
با توجه به ضرایب استاندارد در نمودار شماره (۵)، ملاحظه می‌شود که زیرمولفه روش‌های تأمین مالی خارجی استقراری با ضریب ۰,۸۰ بیشترین تاثیر را در مدل دارد. پس از آن زیرمولفه روش‌های تأمین مالی داخلی بلند مدت با ضریب ۰,۶۳ و روش‌های غیر قرضی (سرمایه‌گذاری) با ضریب ۰,۶۱ بیشترین تاثیر را در مدل دارند. در نهایت روش‌های تأمین مالی داخلی کوتاه مدت با ضریب ۰,۴۵ کمترین تاثیر را در مدل دارند.

همچنین با توجه به ضرایب استاندارد در نمودار شماره (۵)، از میان گویه‌های مربوط به زیرمولفه روش‌های تأمین مالی داخلی کوتاه مدت (Y1F1)، گویه y1.1 بیشترین تاثیر و گویه y1.3 کمترین تاثیر را در مدل دارند. از میان گویه‌های مربوط به زیرمولفه روش‌های تأمین مالی داخلی بلند مدت (Y1F2)، گویه y1.7 بیشترین تاثیر و گویه y1.6 کمترین تاثیر را در مدل دارند. از میان گویه‌های مربوط به زیرمولفه روش‌های تأمین مالی خارجی استقراری (Y1F3)، گویه y1.12 بیشترین تاثیر و گویه y1.18 کمترین تاثیر را در مدل دارند. از میان گویه‌های مربوط به زیرمولفه روش‌های غیر قرضی یا سرمایه‌گذاری (Y1F4)، گویه‌های y1.23 و y1.24 بیشترین تاثیر و گویه y1.22 کمترین تاثیر را در مدل دارند.



نمودار ۳: نمودار حاصل از تحلیل عاملی تأییدی مرتبه دوم برای بعد روش تأمین مالی سنتی در حالت ضرایب استاندارد

Source: Research Findings



نمودار ۴: نمودار حاصل از تحلیل عاملی تأییدی مرتبه دوم برای بعد روش تأمین مالی سستی در حالت اعداد معناداری

Source: Research Findings

شاخص‌های برازندگی مدل فوق در جدول شماره (۱۲) آمده است. همان‌طور که در این جدول آمده، با توجه به اینکه نسبت مقدار آماره χ^2 دو به درجه آزادی کوچک‌تر از ۳ است، نتیجه می‌شود که مدل دارای برازش خوبی می‌باشد. بنابراین روایی مدل تایید می‌شود. مقدار RMSEA برابر با ۰,۰۴۸ می‌باشد که چون کمتر از ۰,۰۵ است، لذا این شاخص هم روایی مدل را تایید می‌کند. همچنین همان‌طور که در جدول شماره (۱۲) ملاحظه می‌شود، شاخص‌های GFI, CFI, IFI و NFI همگی بالاتر از ۰,۹ می‌باشند. بنابراین با توجه به این شاخص‌ها، مدل دارای برازش مناسبی است و در نتیجه روایی سازه آن تایید می‌شود. مقدار RMR نیز کوچک‌تر از ۰,۰۸ است که آن هم برازش مناسب مدل را تایید می‌کند.

جدول ۷: آماره χ^2 دو و شاخص‌های برازندگی مدل

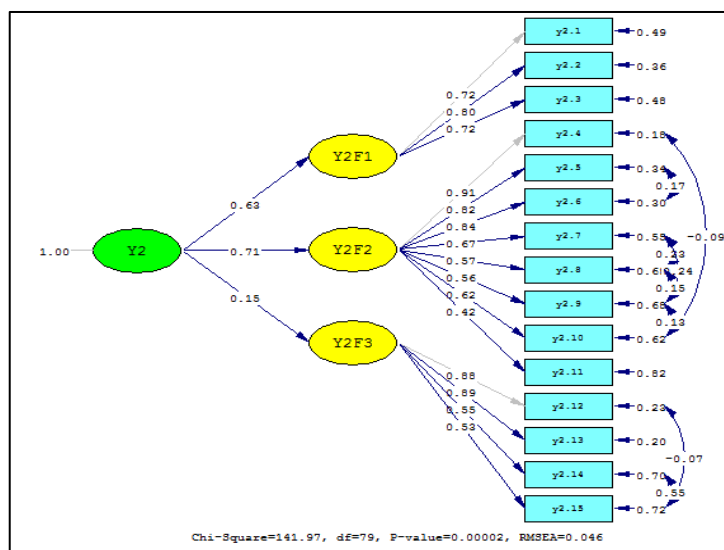
شاخص	مقدار به دست آمده
آماره χ^2 دو	۳۵۸,۵۲
درجه آزادی	۱۹۲
شاخص نیکویی برازش	۰,۹۲
شاخص برازش هنجار شده	۰,۹۷
شاخص برازش تطبیقی	۰,۹۸
شاخص برازش افزایشی	۰,۹۸
ریشه میانگین مجذور خطای تقریب	۰,۰۴۸
ریشه میانگین مجذور باقیمانده	۰,۰۴۸

Source: Research Findings

(ب) روش تأمین مالی نوین

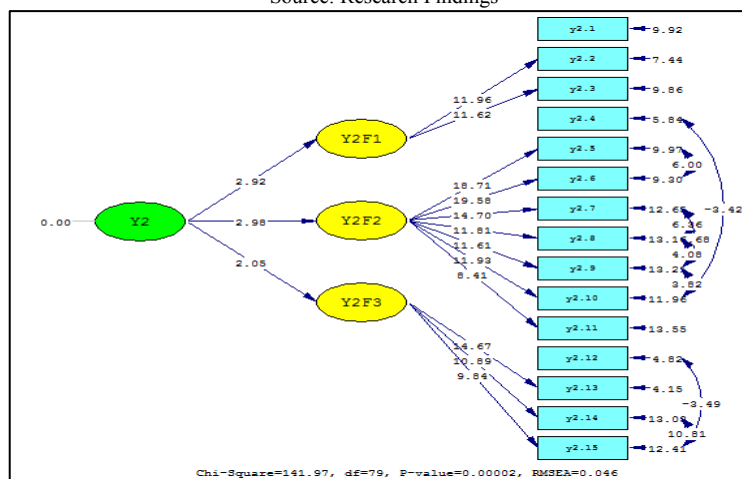
همان‌طور که در بخش‌های قبلی اشاره شد، روش تأمین مالی نوین شامل سه زیرمولفه می‌باشد. نمودارهای (۷) و (۸) نمودار حاصل از روش تحلیل عاملی تأییدی مرتبه دوم را برای این سازه در دو حالت ضرایب استاندارد و اعداد معناداری نشان می‌دهند. با توجه به مقادیر معناداری در نمودار شماره (۸) ملاحظه می‌شود که تمامی اعداد معناداری بزرگتر از ۰,۹۶ هستند. بنابراین نتیجه می‌شود که تمامی زیرمولفه‌های بعد روش تأمین مالی نوین و گویه‌های مربوطه معنادار هستند. با توجه به ضرایب استاندارد در نمودار شماره (۷) ملاحظه می‌شود که زیرمولفه‌های روش تأمین

مالی بیرونی یا برون شرکتی با ضریب ۰,۷۱ بیشترین تاثیر را در مدل دارد. پس از آن زیرمولفه روش های تأمین مالی داخلی یا درون شرکتی با ضریب ۰,۶۳ بیشترین تاثیر را در مدل دارد. در نهایت سایر روش های تأمین مالی نوین بازارهای مالی با ضریب ۰,۱۵ کمترین تاثیر را در مدل دارند. همچنین با توجه به ضرایب استاندارد در نمودار شماره (۷)، از میان گویه های مربوط به زیرمولفه روش های تأمین مالی داخلی یا درون شرکتی (Y2F1)، گویه y2.2 بیشترین تاثیر و گویه های y2.1 و y2.3 کمترین تاثیر را دارند. از میان گویه های مربوط به زیرمولفه روش های تأمین مالی بیرونی یا برون شرکتی (Y2F2)، گویه y2.4 بیشترین تاثیر و گویه y2.11 کمترین تاثیر را دارند. از میان گویه های مربوط به سایر روش های تأمین مالی نوین بازارهای مالی (Y2F3)، گویه y2.13 بیشترین تاثیر و گویه y2.15 کمترین تاثیر را دارند.



نمودار ۵: نمودار حاصل از تحلیل عاملی تأییدی مرتبه دوم برای بعد روش تأمین مالی نوین در حالت ضرایب استاندارد

Source: Research Findings



نمودار ۶: نمودار حاصل از تحلیل عاملی تأییدی مرتبه دوم برای بعد روش تأمین مالی نوین در حالت اعداد معناداری

Source: Research Findings

شاخص‌های برازندگی مدل فوق در جدول شماره (۱۳) آمده است. همان‌طور که در این جدول آمده، نسبت آماره خنثی دو به درجه آزادی کوچک‌تر از ۳ است، لذا نتیجه می‌شود که مدل دارای برازش خوبی می‌باشد. بنابراین روایی مدل تایید می‌شود. مقدار RMSEA برابر با ۰,۰۴۶ می‌باشد که چون کمتر از ۰,۰۵ است، لذا این شاخص هم روایی

مدل را تایید می‌کند. همچنین همانطور که در جدول شماره (۱۳) ملاحظه می‌شود، شاخص‌های IFI, CFI, GFI و NFI همگی بالاتر از ۰,۹ می‌باشند. بنابراین با توجه به این شاخص‌ها، مدل دارای برازش مناسبی است و در نتیجه روایی سازه مدل تایید می‌شود. مقدار RMR نیز کوچک‌تر از ۰,۰۸ است که آن هم برازش مناسب مدل را تایید می‌کند.

جدول ۸: آماره‌های دو شاخص‌های برازندگی مدل

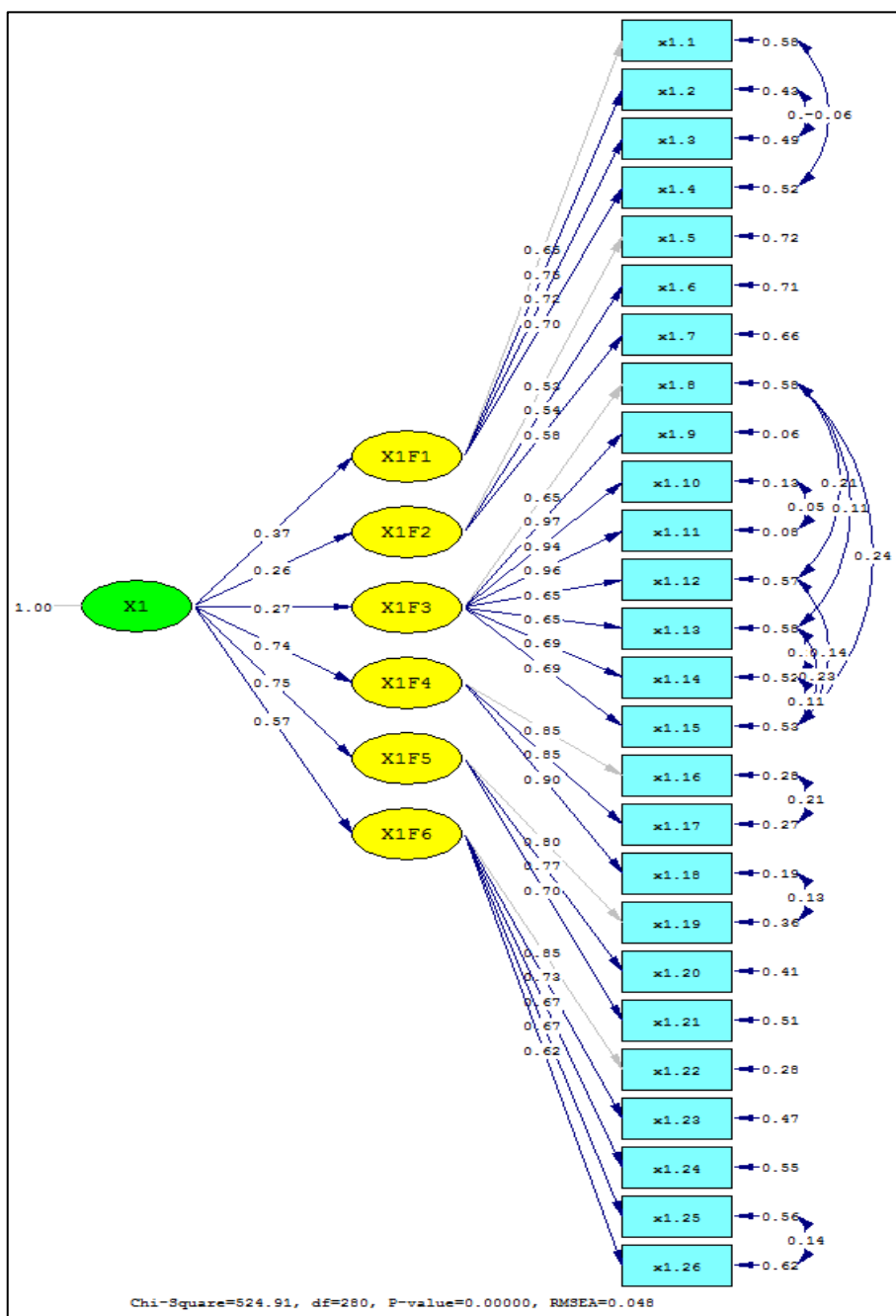
شاخص	مقدار به دست آمده
آماره‌های دو	Chi-Square ۱۴۱,۹۷
درجه آزادی	DF ۷۹
شاخص نیکویی برازش	GFI ۰,۹۵
شاخص برازش هنجار شده	NFI ۰,۹۷
شاخص برازش تطبیقی	CFI ۰,۹۹
شاخص برازش افزایشی	IFI ۰,۹۹
ریشه میانگین مجذور خطای تقریب	RMSEA ۰,۰۴۶
ریشه میانگین مجذور باقیمانده	RMR ۰,۰۴۱

Source: Research Findings

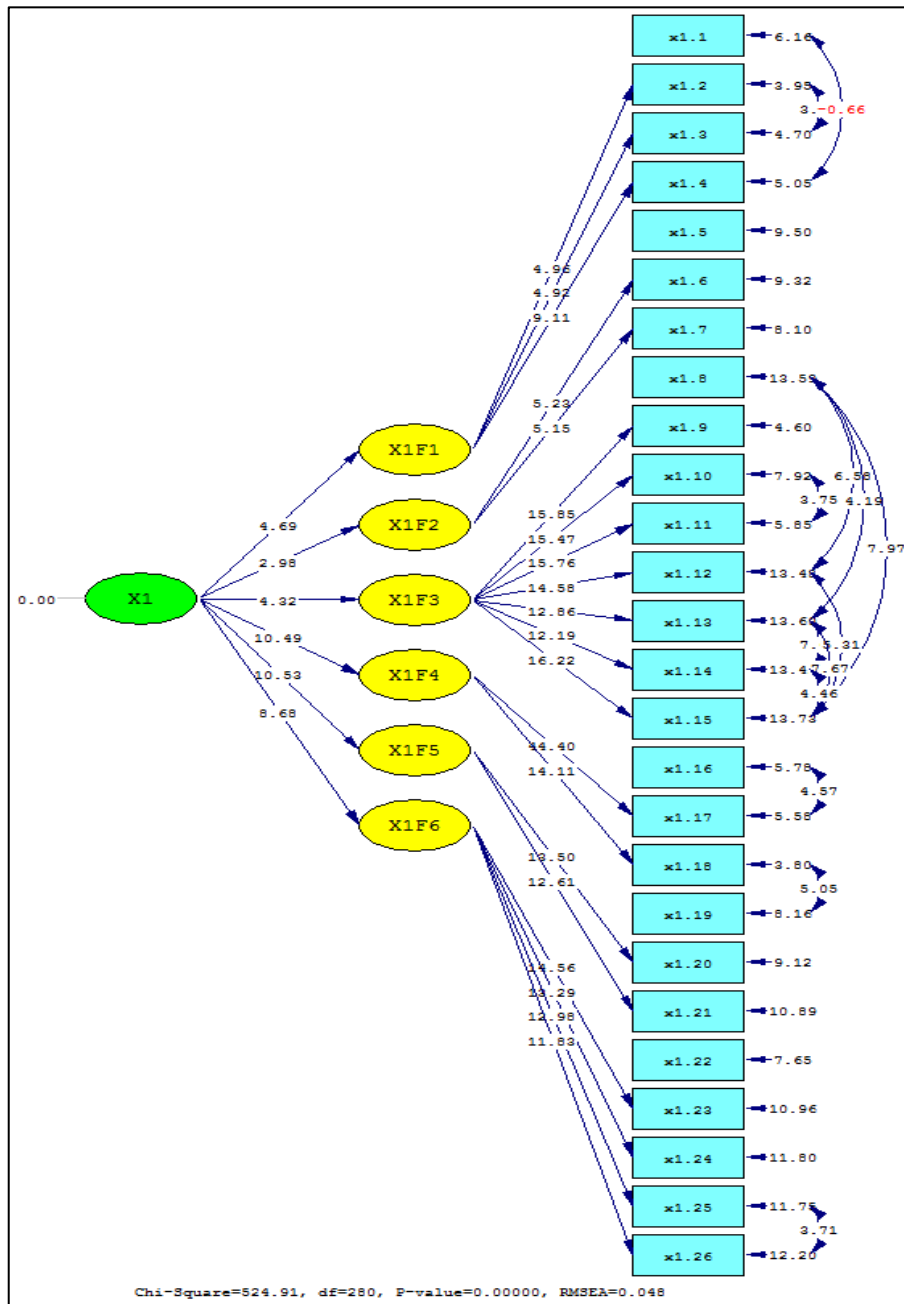
ج) متغیرهای درون شرکتی

همانطور که در بخش‌های قبل اشاره شد، متغیرهای درون شرکتی شامل شش زیرمولفه می‌باشد. نمودارهای (۹)، (۱۰) نمودار حاصل از روش تحلیل عاملی تأییدی مرتبه دوم را برای این مولفه در دو حالت ضرایب استاندارد و اعداد معناداری نشان می‌دهند. با توجه به مقادیر معناداری در شکل شماره (۱۰) ملاحظه می‌شود که تمامی اعداد معناداری بزرگتر ۱,۹۶ هستند. بنابراین نتیجه می‌شود که تمامی زیرمولفه‌های بعد متغیرهای درون شرکتی و گویه‌های مربوطه معنادار هستند.

با توجه به ضرایب استاندارد در نمودار شماره (۹)، ملاحظه می‌شود که از میان زیرمولفه‌های متغیرهای درون شرکتی، بعد فنی و زنجیره تأمین شرکت با ضریب ۰,۷۶ و بعد آموزش و تحقیق و توسعه با ضریب ۰,۷۵ بیشترین تأثیر را در مدل دارند. پس از آن بعد اجتماعی گروه‌های کاری شرکت با ضریب ۰,۵۷ و بعد مدیریتی شرکت با ضریب ۰,۳۷ بیشترین تأثیر را در مدل دارند. در نهایت بعد اقتصادی و مالی شرکت با ضریب ۰,۲۷ و بعد فناورانه کسب‌وکار شرکت با ضریب ۰,۲۶ کمترین تأثیر را در مدل دارند. همچنین با توجه به ضرایب استاندارد در نمودار شماره (۹)، از میان گویه‌های مربوط به زیرمولفه بعد مدیریتی شرکت (X1F1)، گویه x1.2 بیشترین تأثیر و گویه x1.1 کمترین تأثیر را در مدل دارند. از میان گویه‌های مربوط به زیرمولفه بعد فناورانه کسب‌وکار شرکت (X1F2)، گویه x1.7 بیشترین تأثیر و گویه x1.5 کمترین تأثیر را در مدل دارند. از میان گویه‌های مربوط به زیرمولفه بعد اقتصادی و مالی شرکت (X1F3)، گویه x1.10 بیشترین تأثیر و گویه x1.9 کمترین تأثیر را در مدل دارند. از میان گویه‌های مربوط به زیرمولفه بعد آموزش و تحقیق و توسعه (X1F4)، گویه x1.16 تأثیر بیشتری نسبت به گویه‌های x1.18 و x1.19 دارد. از میان گویه‌های مربوط به بعد فنی و زنجیره تأمین شرکت (X1F5)، گویه x1.19 بیشترین تأثیر و گویه x1.21 کمترین تأثیر را در مدل دارند. از میان گویه‌های مربوط به بعد اجتماعی گروه‌های کاری شرکت (X1F6)، گویه x1.22 بیشترین تأثیر و گویه x1.26 کمترین تأثیر را در مدل دارند.



نمودار ۷: نمودار حاصل از تحلیل عاملی تأییدی مرتبه دوم برای بعد متغیرهای درون شرکتی در حالت ضرایب استاندارد
Source: Research Findings



نمودار ۸: نمودار حاصل از تحلیل عاملی تأییدی مرتبه دوم برای بعد متغیرهای درون شرکتی در حالت اعداد معناداری

Source: Research Findings

شاخص‌های برازندگی مدل فوق در جدول شماره (۱۴) آمده است. همان‌طور که در این جدول آمده، نسبت آماره χ^2 دو به درجه آزادی کوچک‌تر از ۳ است، لذا نتیجه می‌شود که مدل دارای برازش خوبی می‌باشد. بنابراین روایی مدل تایید می‌شود. مقدار RMSEA برابر با ۰،۰۴۸ می‌باشد که چون کمتر از ۰،۰۵ است، لذا این شاخص هم روایی مدل را تایید می‌کند. همچنین همان‌طور که در جدول شماره (۱۴) ملاحظه می‌شود، شاخص‌های GFI, CFI, IFI و NFI همگی بالاتر از ۰،۹ می‌باشند. بنابراین با توجه به این شاخص‌ها، مدل دارای برازش مناسبی است و در نتیجه روایی سازه مدل تایید می‌شود. مقدار RMR نیز کوچک‌تر از ۰،۰۸ است که آن هم برازش مناسب مدل را تایید می‌کند.

جدول ۹: آماره خی دو و شاخص‌های برازندگی مدل

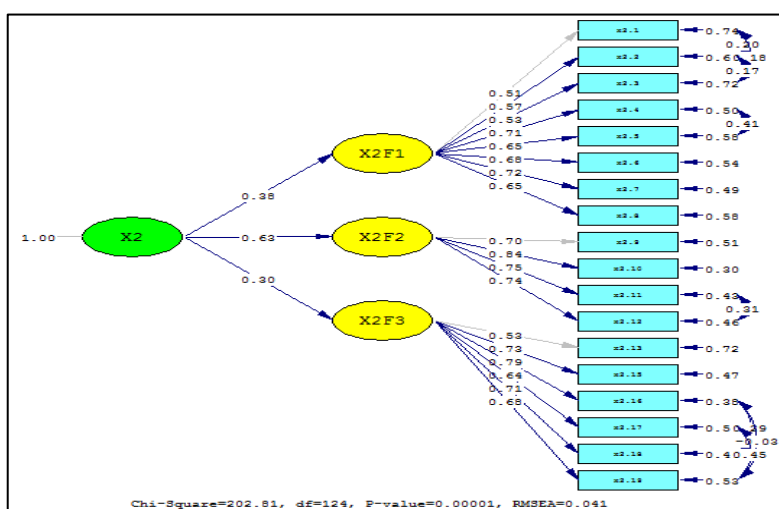
شاخص	مقدار به دست آمده
آماره خی دو	۵۲۴,۹۱
درجه آزادی	۲۸۰
شاخص نیکویی برازش	۰,۹۰
شاخص برازش هنجار شده	۰,۹۵
شاخص برازش تطبیقی	۰,۹۸
شاخص برازش افزایشی	۰,۹۸
ریشه میانگین مجذور خطای تقریب	۰,۰۴۸
ریشه میانگین مجذور باقیمانده	۰,۰۷۴

Source: Research Findings

(د) متغیرهای برون شرکتی

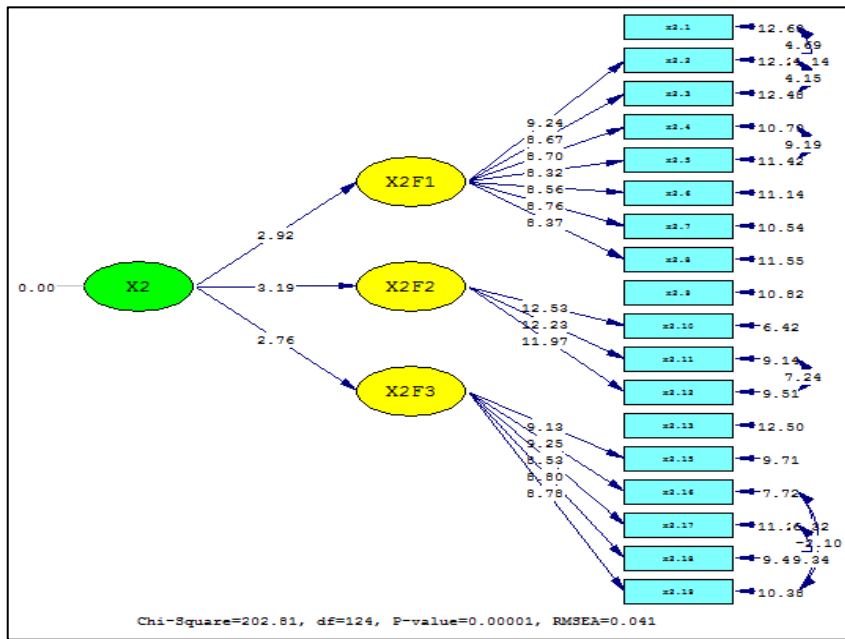
همانطور که در بخش‌های قبل اشاره شد، متغیرهای برون شرکتی شامل شش زیرمولفه می‌باشد. نمودارهای شماره (۱۱) و شماره (۱۲) نمودار حاصل از روش تحلیل عاملی تأییدی مرتبه دوم را برای این مولفه در دو حالت ضرایب استاندارد و اعداد معناداری نشان می‌دهند. با توجه به مقادیر معناداری در نمودار (۱۲) ملاحظه می‌شود که تمامی اعداد معناداری بزرگتر ۱,۹۶ هستند. بنابراین نتیجه می‌شود که تمامی زیرمولفه‌های بعد متغیرهای برون شرکتی و گویه‌های مربوطه معنادار هستند.

با توجه به ضرایب استاندارد در نمودار شماره (۱۱)، ملاحظه می‌شود که از میان زیرمولفه‌های متغیرهای برون شرکتی، بعد سیاسی و امنیتی بازار کار با ضریب ۰/۶۳ بیشترین تاثیر را در مدل دارد. پس از آن بعد شرایط اقتصادی و مالی بازار با ضریب ۰,۳۸ و در نهایت زیر ساخت‌های کلان کسب‌وکار با ضریب ۰,۳۰ کمترین تاثیر را در مدل دارند. همچنین با توجه به ضرایب استاندارد در نمودار شماره (۱۱)، از میان گویه‌های مربوط به بعد شرایط اقتصادی و مالی بازار (X2F1)، گویه ۲.۷ بیشترین تاثیر و گویه ۲.۱ کمترین تاثیر را در مدل دارند. از میان گویه‌های مربوط به بعد سیاسی و امنیتی بازار کار (X2F2)، گویه ۲.۱۰ بیشترین تاثیر و گویه ۲.۹ کمترین تاثیر را در مدل دارند. از میان گویه‌های مربوط به زیر ساخت‌های کلان کسب‌وکار (X2F3)، گویه ۲.۱۶ بیشترین تاثیر و گویه ۲.۱۳ کمترین تاثیر را در مدل دارند.



نمودار ۹: نمودار حاصل از تحلیل عاملی تأییدی مرتبه دوم برای بعد متغیرهای برون شرکتی در حالت ضرایب استاندارد

Source: Research Findings



نمودار ۱۰: نمودار حاصل از تحلیل عاملی تأییدی مرتبه دوم برای بعد متغیرهای برون شرکتی در حالت اعداد معناداری

Source: Research Findings

شاخص‌های برازندگی مدل فوق در جدول شماره (۱۵) آمده است. همان‌طور که در این جدول آمده، نسبت آماره خی دو به درجه آزادی کوچک‌تر از ۳ است، لذا نتیجه می‌شود که مدل دارای برازش خوبی می‌باشد. بنابراین روایی مدل تایید می‌شود. مقدار (RMSEA) برابر با ۰,۰۴۱ می‌باشد که چون کمتر از ۰,۰۵ است، لذا این شاخص هم روایی مدل را تایید می‌کند. همچنین همان‌طور که در جدول شماره (۱۵) ملاحظه می‌شود، شاخص‌های GFI, CFI, (IFI) و (NFI) همگی بالاتر از ۰,۹ می‌باشند. بنابراین با توجه به این شاخص‌ها، مدل دارای برازش مناسبی است و در نتیجه روایی سازه مدل تایید می‌شود. مقدار (RMR) نیز کوچک‌تر از ۰,۰۸ است که آن هم برازش مناسب مدل را تایید می‌کند.

جدول ۱۰: آماره خی دو و شاخص‌های برازندگی مدل

شاخص	مقدار به دست آمده
آماره خی دو	۲۰۲,۸۱ Chi-Square
درجه آزادی	۱۲۴ DF
شاخص نیکویی برازش	۰,۹۴ GFI
شاخص برازش هنجار شده	۰,۹۶ NFI
شاخص برازش تطبیقی	۰,۹۸ CFI
شاخص برازش افزایشی	۰,۹۸ IFI
ریشه میانگین مجذور خطای تقریب	۰,۰۴۱ RMSEA
ریشه میانگین مجذور باقیمانده	۰,۰۵۸ RMR

Source: Research Findings

مدلیابی معادلات ساختاری

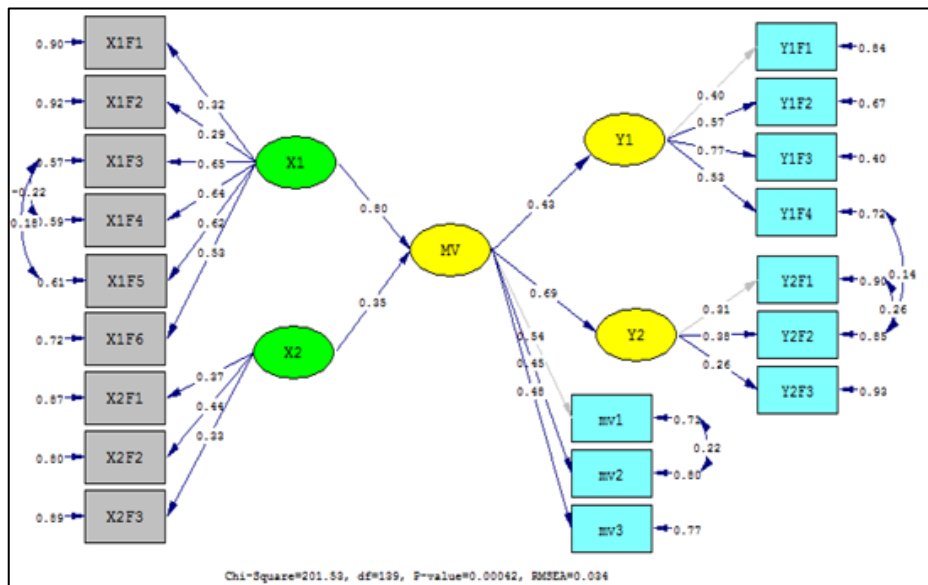
به منظور بررسی روابط بین متغیرهای تحقیق از مدلیابی معادلات ساختاری (SEM) استفاده شد. نمودارهای شماره شماره (۱۳) و شماره (۱۴) نمودار حاصل از معادلات ساختاری را برای این مولفه در دو حالت ضرایب استاندارد و اعداد معناداری نشان می‌دهند. خلاصه نتایج حاصل از این نمودارها در جدول شماره (۱۶) آمده است.

جدول ۱۱: نتایج حاصل از معادلات ساختاری برای مدل تحقیق

مسیر	ضریب مسیر	خطای استاندارد	آماره t	نتیجه معناداری مسیر
متغیرهای درون شرکتی (X1) ← متغیرهای میانجی (MV)	۰,۸۰	۰,۱۳	۵,۹۶	معنادار
متغیرهای برون شرکتی (X2) ← متغیرهای میانجی (MV)	۰,۳۵	۰,۱۵	۲,۳۵	معنادار
متغیرهای میانجی (MV) ← روش تأمین مالی سنتی (Y1)	۰,۴۳	۰,۰۹۲	۴,۷۱	معنادار
متغیرهای میانجی (MV) ← روش تأمین مالی نوین (Y2)	۰,۶۹	۰,۱۸	۳,۹۳	معنادار

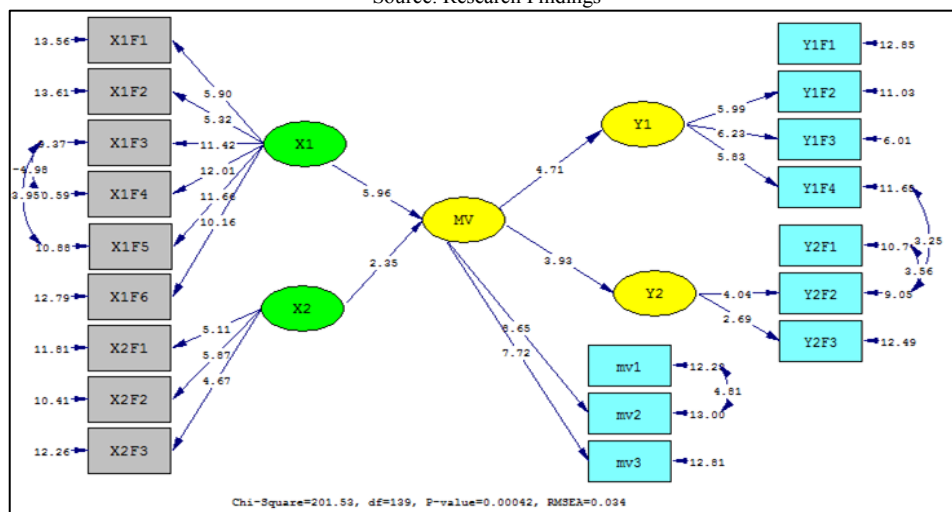
Source: Research Findings

همانطور که در جدول فوق ملاحظه می‌شود، متغیرهای درون شرکتی (X1i) با ضریب مسیر ۰,۸۰ و متغیرهای برون شرکتی (X2i) با ضریب مسیر ۰,۳۵ تاثیر معناداری بر متغیرهای میانجی (شامل نقش تحریم ها، نوسانات قیمت نفت و اندازه بازارهای مالی) دارند. همچنین متغیرهای میانجی (MV) با ضریب ۰,۴۳ بر روش تأمین مالی سنتی (Y1i) و با ضریب ۰,۶۹ بر روش تأمین مالی نوین (Y2 i) تأثیری معنادار دارند.



نمودار ۱۱: نمودار حاصل از معادلات ساختاری برای مدل تحقیق در حالت ضرایب استاندارد

Source: Research Findings



نمودار ۱۲: نمودار حاصل از معادلات ساختاری برای مدل تحقیق در حالت اعداد معناداری

Source: Research Findings

به منظور بررسی تأثیر متغیرهای مستقل بر متغیرهای وابسته در حضور متغیرهای میانجی، از آزمون سوبل استفاده می‌شود. نتایج این آزمون در جدول شماره (۱۷) آمده است.

جدول ۱۰: نتایج آزمون سوبل

نتیجه	سطح معناداری (p-value)	خطای استاندارد	آماره آزمون	متغیر وابسته	متغیر میانجی	متغیر مستقل
معنادار	۰,۰۰۰۲	۰,۰۹۲	۳,۷۲۲	Y1i	MV	X1i
معنادار	۰,۰۰۱۱	۰,۱۶۹	۳,۲۵۳	Y2i	MV	X1i
معنادار	۰,۰۳۶	۰,۰۷۲	۲,۰۸۷	Y1i	MV	X2i
معنادار	۰,۰۴۶	۰,۱۲۱	۱,۹۹۳	Y2i	MV	X2i

Source: Research Findings

یافته‌های جدول فوق، در پژوهش حاضر نشان می‌دهد که مقادیر (p-value) کوچک‌تر از ۰,۰۵ نشان‌دهنده معناداری مسیر مربوطه در سطح اطمینان ۹۵ درصد است. بنابراین، با توجه نتایج جدول فوق ملاحظه می‌شود که: ۱- متغیرهای درون شرکتی (X1,i) از طریق متغیرهای میانجی (MV) بر روش تأمین مالی سنتی (Y1) در سطح معنی‌داری (p=0.0002) تأثیری معنادار دارند؛ ۲- متغیرهای درون شرکتی (X1,i) از طریق متغیرهای میانجی بر روش تأمین مالی نوین (Y2,i) در سطح معنی‌داری (p=0.0011) تأثیری معنادار دارند؛ ۳- متغیرهای برون شرکتی (X2,i) از طریق متغیرهای میانجی بر روش تأمین مالی سنتی (Y1,i) در سطح معنی‌داری (p=0.036) تأثیری معنادار دارند؛ ۴- متغیرهای برون شرکتی (X2,i) از طریق متغیرهای میانجی بر روش تأمین مالی نوین (Y2,i) در سطح معنی‌داری (p=0.046) تأثیری معنادار دارند. شاخص‌های برازندگی مدل فوق در جدول شماره (۱۸) آمده است. همان‌طور که در این جدول آمده، نسبت آماره خی دو به درجه آزادی کوچک‌تر از ۳ است، لذا نتیجه می‌شود که مدل دارای برازش خوبی می‌باشد. بنابراین برازش مدل تأیید می‌شود. مقدار (RMSEA) برابر با ۰,۰۳۴ می‌باشد که چون کمتر از ۰,۰۵ است، لذا این شاخص هم برازش مناسب مدل را تأیید می‌کند. همچنین همان‌طور که در جدول شماره (۱۸) ملاحظه می‌شود، شاخص‌های IFI, CFI, GFI و NFI همگی بالاتر از ۰,۹ می‌باشند. بنابراین با توجه به این شاخص‌ها، مدل دارای برازش مناسبی است و در نتیجه برازش مدل تأیید می‌شود. مقدار RMR نیز کوچک‌تر از ۰,۰۸ است که آن هم برازش مناسب مدل را تأیید می‌کند.

جدول ۱۱: آماره خی دو و شاخص‌های برازندگی مدل

شاخص	مقدار به دست آمده
آماره خی دو	۲۰۱,۵۳
درجه آزادی	۱۳۹
شاخص نیکویی برازش	۰,۹۵
شاخص برازش هنجار شده	۰,۹۱
شاخص برازش تطبیقی	۰,۹۷
شاخص برازش افزایشی	۰,۹۷
ریشه میانگین مجذور خطای تقریب	۰,۰۳۴
ریشه میانگین مجذور باقیمانده	۰,۰۵۵

Source: Research Findings

نتیجه‌گیری و دستاورد علمی پژوهشی

تحریم‌های اقتصادی به عنوان ابزاری قوی جهت دستیابی به اهداف سیاسی بارها و به بهانه‌های مختلف علیه جمهوری اسلامی ایران به کار گرفته شد و این روند تا هم‌اکنون نیز ادامه دارد. به‌طور کلی تحریم‌ها یکی از ابزارهای

سیاسی است که در جهت تغییر رفتار و مواضع یک کشور در عرصه بین‌الملل مورد استفاده واقع می‌شود. تحریم‌ها انواع متفاوتی دارد که از جمله می‌توان به تحریم‌های دیپلماتیک و سیاسی، تحریم‌های فرهنگی و ارتباطی و تحریم‌های اقتصادی اشاره کرد. متداول‌ترین نوع تحریم‌ها همان تحریم‌های اقتصادی هست. به گفته گیلین تحریم اقتصادی به معنای مداخله‌گری در روابط اقتصادی با اغراض سیاسی است. پس از پیروزی انقلاب اسلامی ایالات متحده آمریکا بارها و به بهانه‌های مختلف ابزار تحریم را علیه جمهوری اسلامی ایران به کار برده است. «تحریم‌های آمریکا علیه جمهوری اسلامی ایران را می‌توان به پنج دوره اصلی تقسیم‌بندی کرد که هر یک ویژگی خاصی دارند.

دوره اول: ۱۳۵۷ تا ۱۳۵۹ (۱۹۷۹ تا ۱۹۸۱) دوره گروگان‌گیری

دوره دوم: ۱۳۵۹ تا ۱۳۶۷ (۱۹۸۱ تا ۱۹۸۸) دوره جنگ ایران و عراق

دوره سوم: ۱۳۶۸ تا ۱۳۷۱ (۱۹۸۹ تا ۱۹۹۲) دوره بازسازی

دوره چهارم: ۱۳۷۲ تا ۱۳۸۰ (۱۹۹۳ تا ۲۰۰۱) دوره ریاست جمهوری کلینتون؛ مهار دوجانبه ۲

دوره پنجم: ۱۳۸۰ تا تیر ۱۳۹۱ (ژوئیه ۲۰۰۱ تا ژوئیه ۲۰۱۲)، دوره پس از ۱۱ سپتامبر

دوره ششم: از تیر ۱۳۹۱ (ژوئیه ۲۰۱۲) تا هم‌اکنون (دوره هسته‌ای)

تحریم‌های مالی از سخت‌ترین انواع تحریم‌های اقتصادی هستند که علیه یک کشور اعمال می‌شود. در الگوی جنگ اقتصادی دشمن علیه ایران راهبرد ترکیب تحریم‌های تجاری با تحریم‌های مالی قادر است ضربات شدیدتری را بر پیکر اقتصاد ملی وارد سازد. ممنوعیت‌های مالی شامل ممنوعیت بیمه‌ها و سایر خدمات مالی، مالیات بر صادرات کشور، ایجاد محدودیت‌های مالی و بانکی، تحریم نقل و انتقالات مالی، مسدود کردن دارایی‌های خارج کشور، ایجاد اختلال در گشایش اعتبار اسنادی برای تجار و ایجاد موانع در جذب سرمایه‌گذاری خارجی است. هم‌چنین با توجه به نیاز ایران برای توسعه پروژه‌ها و سرمایه‌گذاری‌ها در بخش‌های مختلف اقتصاد به‌ویژه نفت و گاز به استقراض، آمریکا به نماینده‌های خود در نهادهای بین‌المللی توصیه می‌کند تا در برابر گسترش اعتبارات یا دیگر همکاری‌های مالی با ایران مقابله یا قانونی علیه آن تصویب نمایند.

در میان انواع تحریم‌های مالی، تحریم شدید بانک‌ها از ارائه خدمات مالی ضربات شدیدتری بر اقتصاد وارد می‌سازد چرا که ممنوعیت از خدمات نقل و انتقالات بانکی مانند خدمات موسسه سوئیفت، در فرایندهای تجاری و واردات کالاهای ضروری نیز اختلال ایجاد می‌کند. به‌عبارت‌دیگر درجه توفیق تحریم‌های تجاری، با استفاده از اهرم تحریم مالی افزایش می‌یابد زیرا در صورتی که ایران از واردات کالایی منع شود حتی اگر قادر به یافتن مسیری بدیل برای واردات این کالا باشد، ممنوعیت انتقالات مالی مانع از این امر می‌شود. بر همین اساس است که دشمن در تهاجم اقتصادی از ترکیب تحریم‌های تجاری و مالی استفاده می‌کند.

بررسی فرایند توسعه کشورهای پیشرفته نشان می‌دهد که بخش اصلی بهبود نرخ اشتغال و هم‌چنین رشد اقتصادی این کشورها مرهون حضور و فعالیت شرکت‌های کوچک و متوسط است. بررسی آمار و اطلاعات نشان می‌دهد، سهم شرکت‌های کوچک و متوسط در ایجاد ارزش افزوده قابل توجه است به طوری که در کشور آلمان حجم کسب و کار شرکت‌های کوچک و متوسط به کل شرکت‌ها بیش از ۱۷ درصد در سال ۲۰۱۳ میلادی بوده که رقم با اهمیتی محسوب می‌شود. سهم از اقتصاد این شرکت‌ها در ایجاد ارزش‌افزوده در کشورهای توسعه‌یافته قابل توجه است. از

مهم‌ترین موانع تأمین مالی بنگاه‌های کوچک از طریق انتشار اوراق بهادار در بازار سرمایه، الزام این بنگاه‌ها به معرفی ضامن بانکی، ارائه ضمانت نامه بانکی یا توثیق اوراق بهادار در فرآیند انتشار است. این در حالی است که شرکت‌های کوچک اکثراً سهامی نبوده و سهام قابل توثیق ندارند و به دلیل کوچک بودن این شرکت‌ها و سبک فعالیت‌ها دارای اعتبار کافی در سیستم بانکی نبوده و امکان ارائه وثیقه‌های مناسب در قبال دریافت ضمانت بانکی را ندارند. بر این اساس به دلیل ناتوانی در ارائه ضامن در فرآیند انتشار اوراق، قادر به تأمین مالی از این طریق نخواهند بود. همچنین پروسه زمان‌بر تأمین مالی از طریق مسیر اخذ مجوزهای انتشار به عنوان یک عامل بازدارنده برای شرکت‌های کوچک و متوسط برای رجوع به بازار سرمایه برای تأمین مالی محسوب می‌شود. سایر موانعی که شرکت‌های کوچک و متوسط با آن دست و پنجه نرم می‌کنند، می‌توان به تنوع اندک ابزارهای تأمین مالی مختص این شرکت‌ها، قابل اتکا نبودن صورت‌های مالی برخی از آن‌ها، بالا بودن هزینه‌های تأمین مالی از طریق انتشار اوراق در بازار سرمایه اشاره داشت. رفع این مشکلات عزم جدی دولت و فعالان بازارهای مالی به خصوص شرکت‌های تأمین سرمایه (به عنوان متخصصین تأمین مالی از طرق بازار سرمایه) را می‌طلبد.

بر اساس گزارش سالانه بانک تسویه بین‌المللی (BIS) در پایان سال ۲۰۱۶ ارزش انتشار اوراق تأمین مالی توسط موسسات غیربانکی بیش از وام‌ها و تسهیلات اعطایی بانک‌ها به موسسات غیربانکی بوده است. بر اساس گزارش‌های منتشره بانک تسویه بین‌المللی (BIS) رابطه مثبتی میان رشد اقتصادی کشورهای نوظهور و توسعه بازار بدهی این کشورها وجود دارد. به عبارت دیگر، بخش‌های عمومی و خصوصی در این کشورها همزمان با افزایش تولیدات خود تمایل بیشتری به فعالیت در بازار بدهی محلی برای تأمین مالی مورد نیاز خود می‌یابند. از سوی دیگر، یک بازار بدهی توسعه‌یافته ضمن افزایش کارایی اقتصادی، آسیب‌پذیری کشورها به بحران‌های مالی را کاهش می‌دهد و موجب تخفیف در اثرات این نوع بحران‌ها می‌شود؛ زیرا این بازارها به هنگام کمبود منابع بانکی در واقع یک بازار جایگزین برای تأمین مالی شرکت‌ها محسوب می‌شوند. تجربه آمریکا نیز نشان می‌دهد بازار بدهی در این کشور در طول سه بحران بانکی، یکی بحران بدهی آمریکای لاتین در دهه ۱۹۸۰ و دیگری بحران بانکی مرتبط با رکود در بازار مستغلات در دهه ۱۹۹۰ و بحران مالی ۲۰۰۸، به خوبی از عهده پاسخگویی به نیاز مالی شرکت‌های این کشور برآمد.

بررسی‌ها نشان می‌دهد بحران مالی سال‌های ۱۹۹۷-۱۹۹۸ کشورهای آسیایی موجب شد که توسعه بازارهای بدهی در دستور کار کشورها قرار گیرد. در کره جنوبی، بازار بدهی بیشترین سهم را از بازارهای مالی این کشور دارد و بعد از آن بازارهای سهام و پول در مراتب بعدی قرار می‌گیرند. حدود یک‌سوم از بازار بدهی این کشور برای تأمین مالی شرکتی مورد استفاده قرار می‌گیرد. در کشورهای مالزی و کره جنوبی تقریباً یک‌سوم بازار بدهی محلی به تأمین مالی شرکت‌ها اختصاص دارد. این عدد برای چین ۲۲ درصد است. امروزه روش‌های تأمین مالی و سرمایه‌گذاری در شرکت‌های نوپا در حال تغییر و تکامل هستند که به برخی از روش‌های جدید برای تأمین مالی پروژه‌ها و شرکت‌های نوپا اشاره شده است. البته در خصوص شرکت‌های نوپا تأکید بر شتاب‌دهنده‌های سرمایه‌ی ۱ است که تزریق مالی و هدایت را ارائه می‌دهند و از این طریق فرصتی را برای همه شرکت‌های نوپا و گروه‌هایی که مایل به

^۱. Seed Accelerators

یادگیری و موفقیت در دنیای نوپاها هستند، نشان می‌دهد (Lopak, 2007). بر اساس نظر کریستینسن (۲۰۰۹) یکی از مهم‌ترین دلایل برای شروع بکار شتاب‌دهنده‌های سرمایه، امکان‌پذیری و نیاز به ایجاد اکوسیستم جدید و افزایش تعداد شرکت‌های نوپا از طریق برنامه‌های سرمایه‌گذاری است. بطوریکه این امر در بلندمدت تعداد شرکت‌های نوپا و اشتغال را افزایش خواهد داد (Klakmer Kalouph et al., 2014). وی همچنین برای موفقیت شتاب‌دهنده‌های سرمایه سه عامل: (۱) تلاقی افراد با شایستگی بالا که در هر دو فعالیت شرکت‌های نوپا و فرشتگان سرمایه‌گذاری دارای تجربه هستند، (۲) فناوری بارز یا مرکز توجه صنعت، (۳) یک دلیل بسیار متمایز و قانع‌کننده برای بودن وجود داشته باشند را بیان داشته است (Klakmer Kalouph et al., 2014). ایالات متحده آمریکا یک مرکز برای شرکت‌های نوپا است، با این وجود اروپا نیز طی دهه اخیر با پشتیبانی بیشتر از شرکت‌های نوپا در حوزه اینترنت، فناوری و تلفن همراه در این مسیر گام برداشته است. لندن، برلین و وین بهترین شتاب‌دهنده‌های نوپای اروپا هستند. در اینجا به طور اجمال به برخی از شتاب‌دهنده‌های موفق در جهان و سیستم‌عامل‌های برخط برای تجمع کمک‌های مالی اشاره می‌گردد (Lopak, 2007). وای کامبینیور و تک استارز ۲ رویکرد مناسب برای کارآفرینان جوان است. وای کامبینیور یکی از موفق‌ترین شتاب‌دهنده سرمایه اولیه در جهان است که در سال ۲۰۰۵ تأسیس شد و امروزه یک مدل برنامه برای توسعه بسیاری از شتاب‌دهنده‌های جدید است. از زمان تأسیس تاکنون، بیش از ۱۴۰ شرکت نوپای جدید را پوشش داده است (Kristinson, 2009). تک استارز توسط فرشتگان کسب‌وکار کلرادو تأسیس شده است. سی آر وی کوئیک استارت ۳ یک شرکت سرمایه‌گذاری مخاطره‌پذیر در ایالات متحده آمریکا است که به کارآفرینان وام می‌دهد. تفاوت وام آن با وام بانکی در این حقیقت است که اگر شرکت نوپا دور دوم سرمایه‌گذاری را به دست آورد، وام اولیه به اکثریت سهام تبدیل می‌شود و اگر شرکت به دور دوم سرمایه‌گذاری نرسد، وام‌های دریافتی خود را باید بازگرداند (Lopak, 2007).

در بخش مبانی نظری مطالعه حاضر به موضوع تأمین مالی در بحث راه‌اندازی هر سرمایه‌گذاری جدید اشاره گردید. در این خصوص بیان گردید که سرمایه مالی عمدتاً در اختیار بنگاه‌های اقتصادی نظیر بانک‌ها (عرضه‌کنندگان سرمایه) و صاحبان صنایع (تقاضاکنندگان سرمایه) بود که اهمیت قابل توجهی برای اقتصاد دارد. بحث تأمین مالی به‌خصوص در کشورهای در حال توسعه از اهمیت دوچندانی برخوردار است؛ چراکه آن‌ها به‌منظور پیشرفت در عرصه‌های مختلف اقتصادی خود به منابع مالی فراوانی نیاز دارند. البته، در این کشورها برای برخی پروژه‌ها روش تأمین مالی داخلی انجام می‌شود. اما برخی دیگر از پروژه‌های بااهمیت و زیرساختی مانند پروژه‌های نفتی، گازی، پتروشیمی و بسیاری از صنایع دیگر برای توسعه زیرساخت‌ها، که تأمین مالی و برخورداری از وجوه لازم دارای اهمیت است به دلیل عدم امکان تأمین منابع کامل آن توسط دولت، روش تأمین مالی خارجی مورد استفاده قرار می‌گیرد. در این زمینه شرکت‌های نوپای مبتنی بر فناوری از این قاعده مستثنی نبوده و با توجه به اینکه همواره آن‌ها در مراحل مختلف چرخه عمر خود نیازمند سرمایه می‌باشند، انتخاب روش‌های تأمین مالی این نوع شرکتها از اهمیت قابل ملاحظه‌ای برخوردار است. از اینرو، چگونگی تأمین منابع مالی یکی از موضوع‌های راهبردی پیش روی

¹ Christiansen J. (2009)

² Tech Stars.

³ CRV QuickStart - Charles River Ventures QuickStart.

شرکت‌های نوپای مبتنی بر فناوری های نوین برای راه‌اندازی کسب‌وکار است. بانک‌ها و موسسه‌های مالی به‌عنوان منابع رسمی تأمین مالی در مرحله‌ی پیش‌راه‌اندازی و راه‌اندازی یک کسب‌وکار جدید کمک چندانی نمی‌کنند. بنابراین آن‌ها باید بیشتر بر سرمایه‌ی شخصی خود و منابع غیررسمی و افراد ریسک پذیر تکیه کنند. از اینرو، پژوهش حاضر به بررسی تأثیر عوامل درونی و بیرونی برانتخاب راهبرد ساختار تأمین مالی شرکت‌های نوپای مبتنی بر فناوری های نوین در بین کلیه صاحبان و ذینفعان شرکت‌های نوپای مبتنی بر فناوری های نوین در ایران پرداخته است. با بررسی های صورت گرفته یافته‌های پژوهش نشان می‌دهد که عوامل درونی و بیرونی برانتخاب راهبرد ساختار تأمین مالی شرکت‌های نوپای مبتنی بر فناوری های نوین در ایران تأثیری معنادار دارند. شایان ذکر است نتایج پژوهش حاضر با پژوهش‌های انجام شده توسط مانیگارت و استروفوای (۱۹۹۷)، دیده بان جهانی کارآفرینی (۲۰۰۶)، میکویچ و کوروستلیوی (۲۰۱۰)، مارمر و همکاران (۲۰۱۱)، جلن مینکویلد و همکاران (۲۰۱۲)، نادا و همکاران (۲۰۱۳)، کراستيو و کریستین (۲۰۱۴)، ایسوپاخالا و متو (۲۰۱۴)، چالایا و همکاران (۲۰۱۴)، بیک و کال (۲۰۱۴)، پروانکا و همکاران (۲۰۱۴)، سازمان همکاری اقتصادی و توسعه (۲۰۱۵)، اندنس و همکاران (۲۰۱۶)، ایستین و شاپیرو (۲۰۱۷)، مازار اسلام و همکاران (۲۰۱۸)، باقری (۱۳۹۴)، درینی و همکارانش (۱۳۹۴)، شریعتی نیاسر و همکاران (۱۳۹۳)، کیان پور و تولایی (۱۳۹۳)، خیاطیان و همکاران (۱۳۹۳)، کریمی و بوذرجمهری (۱۳۹۲)، خرمی (۱۳۸۹)، محمدپورترکایش و و همکاران (۱۳۸۹)، رهنمای رودپشتی و اصلانی (۱۳۸۷) هم راستا می باشد. مطالعاتی که به نوعی اهمیت و ضرورت انتخاب راهبرد ساختار تأمین مالی شرکت‌های نوپای مبتنی بر فناوری های نوین را مورد تایید قرار دادند.

References

- Abhiman Das, Subhash C. Ray, Ashok Nag. (2009). "Labor-use efficiency in Indian banking: A branch-level analysis", *Omega*, Vol.37, Issue 2, April 2009, pp 411-425
- Andenes, Sondre., Even Lloyd Pendegraft., Tor Aase Johannessen (2016). *Financing of Startups (A Comparative Study of Norway and the USA)*. Master thesis in Financial Economics and Business Analysis & Performance Management, Norwegian School of Economics, Bergen, spring, 2016.
- Bagheri, Mokhtar (2014), *Choosing the right tool for innovation financing, with emphasis on the risky investment mechanism*, Master's thesis. University of Ayatollah Ashrafi Esfahani.
- Baptista R., & Mendonça J. (2009). Proximity to knowledge sources and the location of knowledge - based startups. *The Annals of Regional Science*, 45(1), pp:5-29.
- Beck, Thorsten., Cull, Robert., (2014). *SME Finance in Africa*. Development Research Group Finance and Private Sector Development Team, September 2014, Policy Research Working Paper No.7018.
- Birch, D. 1979. *The Job Generation Process* (Comb ride, MA: M.I.T. Program on Neighbourhood and Regional Change), 890 pp.
- Bürgel, O., Fier, A., Licht, G., Murray, G., & Nerlinger, E., A. (1998). *The internationalisation of british and german start-up companies in high-technology industries* No.98-34 ed. ZEW Discussion papers. <http://hdl.handle.net/10419/24279>.
- Campbell, E. (2012). *Brandz top 100 most valuable global brands 2012*. Technical report, Commissioned by WPP and conducted by Millward Brown.
- Cardullo M. 1999. "Technological entrepreneurship: entrepreneurship formation, financing and growth", *Research studies press*, vol. 23, no. 5, pp.13-29.
- Cathann A. Kress, (2013). director, *Cooperative Extension Service*, Iowa State University of Science and Technology, Ames, Iowa. April 2013.
- Chen, T.y. (2008). *Critical Success factors for various strategies in the banking industry*. *international journal of bank marketing*, 17(2), 81-91.

- Christiansen J. (2009) Copying Y Combinator, A framework for developing Seed Accelerator Programmes. MBA Dissertation, Judge Business School . Accessed 21 March 2013.
- Deakins D, Freel M. (2003). "Entrepreneurship and small firm", Mc Graw-Hill publication, New York.
- Dean, D., S. Digrande, D. Field, A. Lundmark, J. O'Day, J. Pineda, and P. Zwillenberg (2012). The internet economy in the g-20. Technical report, BCG's Technology, Media & Telecommunications. Department of Monitoring and Evaluation of the Department of Science and Technology of the Presidency of the Office of Biotechnology Development (2014). General introduction of accelerators, Tehran: presidential entity.
- Epstein, Brendan., Finkelstein Shapiro, Alan., (2017). Employment and firm heterogeneity, capital allocation, and countercyclical labor market policies. *Journal of Development Economics*, Volume 127, July 2017, pp: 25-41.
- Giardino, M. Unterkalmsteiner, N. Paternoster, T. Gorschek & P. Abrahamsson, P., (2014). What Do We Know about Software Development in Startups? *IEEE Software.*, vol. 31, no. 5, pp. 28-32.
- Hisrich, R., M. Piterz, A. Feizbakhsh and H. Taghi Yari. 2004. *Entrepreneurship*. Vol. 1, Tehran: Sharif Publications, pp459.
- Isopahkala, Joonas., Mehto, Henri., (2014). Start-up Company Analysis and Theories for Internationalization(Case HVO Finland Oy), MSc program in Entrepreneurship, Master's thesis, 2014, Department of Management Studies, Aalto University, School of Business,2014.
- Jan Menkveld, Dirk., S. Brinkkemper, X. Franch., (2012). Determinants among the Internet Startup Life Cycle, Master Thesis, Master of Business Informatics Student Student number: 0364266, Faculty of Science Department of Information and Computing Sciences Utrecht University, Utrecht, The Netherlands.
- Karimi, Asif, Bouzar-e Ra'mari, Shahriar. (2012). Analysis of financing barriers for small and medium enterprises. *Journal of Entrepreneurship Development*, 6 (1), 125-144.
- Khadra, N (2006), Investigating the Factors Affecting the Financing of the Country. *Capital Newspaper*. No. 351. p. 6
- Khayatian, Mohammad Sadegh, Tabatabaiyan Sayed Habibollah, Amiri Maghsoud, Elyasi, Mahdi (2013), An Analysis of the Factors Affecting the Growth and Sustainability of Knowledge Companies in Iran. 1 1393; 3 (6 & 6): 57-74
- Khorami, Haditha (2010). Accumulation of financing systems for risky investment industry in knowledge-based enterprises; Case study: Nanotechnology. Master's Thesis. Allameh Tabatabaei University.
- Kianpour Saeed; Talaiei Roya., (2013). Investigating the Role of Small and Medium Scale Enterprises in Developing Malaysian Economic Activities. *Technology growth*, Spring 2014, Volume 10, Issue 38, Pages pp. 37-25.
- Klačmer Čalopa, Marina, Horvat, Jelena, Lalić, Maja(2014). Analysis of financing sources for start-up companies. *Management*, Vol. 19, 2014, 2, pp. 19-44.
- Korosteleva, Julia., Mickiewicz, Tomasz., (2010). Start-up Financing in the Age of Globalisation. Centre for Comparative Economics UCL School of Slavonic and East European Studies Gower Street, London, WC1E 6BT. Economics Working Paper No.96, December2008, rev.November 2010.
- Krastev, Evgeni Milkov., Kristensen, Thomas Borup., (2014). The Budget of a Startup(The Process of Creating and Using the First Budget from Four Startup Companies –A Multiple Case Study).MASTER'S THESIS, Msc of Science in Management Accounting and Control, Department of Business Administration, School of Business and Social Sciences, Aarhus University, January 2014.
- Leskisenoja, Olli Anton., Virtanen, Aila ., (2015). Real Options Analysis as a tool for Start-Up Company Investment Valuation. Fall 2015, Type of work Master's Thesis, Supervisor: Aila Virtanen, Jyväskylä School of Business and Economics, Number of pages 56.
- Manigart, Sophie, and Carol Struyf. "Financing High Technology Startups in Belgium: An Explorative Study." *Small Business Economics*, vol. 9, no. 2, 1997, pp. 125-135. www.jstor.org/stable/40228635

- Marina Klačmer Čalopa., Jelena Horvat., Maja Lalić., (2014). Analysis Of Financing Sources For Start-up Companies. Management, Vol. 19, 2014, 2, pp. 19-44.
- Marmer, M., Hermann B.L., & Berman R. (2011). Startup Genome Report 01, A new framework for understanding why startups succeed. http://www.wamda.com/web/uploads/resources/Startup_Genome_Report.pdf. Accessed 20 April 2013.
- Maršić, I. (2012). Startup bootcamp vodič: Kako da sa svojim startupom budete 'na pravom mjestu u pravo vrijeme' (Startup bootcamp guide: How to be on the right spot, in the right time with your startup). <http://www.netokracija.com/startupbootcamp-vodic-26166>. Accessed 20 April 2013.
- Massimo G. Colombo Email author, Luca Grilli. "Funding Gaps? Access To Bank Loans By High-Tech Start-Ups" Small Business Economics, vol.29, no.1, 2000, pp. 25-46
- Mazhar Islam, , Adam Fremeth, Alfred Marcus ., (2017). Signaling by early stage startups: US government research grants and venture capital funding. Journal of Business Venturing, Volume 33, Issue 1, January 2018, pp:35-51
- Metric, Andrew Iaco Yasuda. (2012). Risky investment and innovation financing along with software training. Translated by Reza Jamali and Firdis Samsami, Tehran: Nasr to Behvaran.
- Mirihrahi, Hadi (2008). Investigating the relationship between capital increase and stock returns of companies accepted in Tehran Stock Exchange. Master's Thesis. Shahid Beheshti University.
- Modigliani and Miller.M, June (2008), "The Cost of Capital Corporate Finance and the Theory of Investment", American Economic Review.
- Nanda, Ramana., Rhodes-Kropfab, Matthew., (2013). Investment cycles and startup innovation. Journal of Financial Economics, Volume 110, Issue 2, November 2013, Pages 403-418.
- Presidential Technological Vice (2011). The Venture Investment Industry in Iran and Pathology and the Interaction between Presidential Scientific and Technology Vice Presidents and the Activists of the Industry.
- Proença, Pedro., Laureano, , Raul M. S., Laureano, Luis M. S.,(2014). Determinants of capital structure and the 2008 financial crisis: evidence from Portuguese SMEs.10th International Strategic Management Conference, Procedia - Social and Behavioral Sciences 150 (2014), pp:182 – 191.
- Rahnama Rood Poshti, Fereydoun, Aslani, Azim (2008), The Study of the Relationship between Corporate Governance and Financing Techniques and Profitability in the Companies Accepted in Tehran Stock Exchange. Management Future Studies, 19, No. 3 (78), Pages: 45-53.
- Roodushti, Fereydoun (2005). Evaluation of the effects of capital increase methods on stock returns of companies accepted in Tehran Stock Exchange. Quarterly Manager 17: 79-88
- Shariati Niasar, Ghaem (2013). Localization of Applied Research Financing Methods. Case Study: Nanotechnology. Master's Thesis. Imam Sadiq University (AS.)
- Škoić, T. (2011). Financiranje startup poduzeća u Europskoj Uniji <http://cerpcentar.com/financiranje-startup-poduzeca-u-europskoj-uniji>. Accessed 20 February 2013.
- Song, M., K. Podoyntsyna, H. van der Bij, and J. I. M. Halman (2008). Success factors in new ventures: A meta-analysis. Product Innovation Management 25, pp:7-27.
- Tabesh, Yahya; Moravati, Mohammad and Mohammad Akbarpour (2014). Understanding the Silicon Valley, Vice Presidency for Science and Technology.
- Tavakol, Shahrzad (2010). Banking Inability to Provide New Banking Services, Journal of Banking and Economics, No. 59, Central Bank of Iran.
- Timmons, J. A. And Spinelli S., (2008). New Venture Creation, 8th edition. Boston: Mc Graw Hill.
- Willem Naude; 2007"Financial liberalization and Interest Rate, Risk Management In Sub-Saharan Africa"; University of Oxford, Center For The Study of Africa Economies.
- World Bank (2009). The role of government in an evolving world; Hamid Reza, Brothers of Partners and others; Tehran: The Institute for Business Studies and Research, 1999, p. 44.