

نقش ساختار هندسی در هم‌پیوندی نظام حرکتی از ورودی به محراب در مساجد تاریخی بازار بزرگ اصفهان (الگوی راهبردی در برنامه‌ریزی و توسعه صنعت گردشگری)^۱

نوشین عباسی

گروه معماری، واحد اصفهان (خوراسگان)، دانشگاه آزاد اسلامی، اصفهان، ایران

مریم قاسمی سیجانی^۲

دکتری معماری، گروه معماری، واحد اصفهان (خوراسگان)، دانشگاه آزاد اسلامی، اصفهان، ایران

نیما ولی‌بیگ

دکتری مرمت بنا و بافت‌های تاریخی، گروه مرمت بنا و احیاء بافت‌های تاریخی، دانشکده حفاظت و مرمت،

دانشگاه هنر اصفهان، اصفهان، ایران

مهدی سعدوندی

دکتری معماری، گروه معماری، دانشکده معماری و شهرسازی، دانشگاه هنر اصفهان، اصفهان، ایران

تاریخ دریافت: ۱۳۹۸/۰۶/۳۱ تاریخ پذیرش: ۱۳۹۸/۱۰/۰۳

چکیده

گردشگری و سفر، پدیده‌ای اجتماعی است که در شکل‌دهی به واقعیت‌ها و شناساندن ارزش‌های نهران فرهنگی سهم به‌سزایی دارد. در نگرش سنتی، گردشگری عمدتاً دارای ماهیتی مکان‌محور بوده که بر اساس تجربه انسانی از مکان، شکل می‌گیرد. بررسی هم‌پوشانی جاذبه‌های تاریخی-فرهنگی، طبیعی، تفریحی و مراکز اقامتی در شهر اصفهان، تمرکز آن‌ها را در هسته تاریخی شهر نشان می‌دهد؛ که با توجه به گسترش جغرافیایی، سازمان شهر نیازمند بازنگری در راستای ایجاد مکان‌های جدید و مطلوب است. بدین منظور، این مطالعه با هدف تشخیص نظام حاکم بر لایه‌های پنهان کالبد مساجد ارزشمند تاریخی محدوده بازار بزرگ اصفهان، از دیدگاه سازمان‌شکلی مترتب بر فضاها و مراتب رابط، در پی خوانش ویژگی‌های هندسی نهفته در ساختار پلاتی مسیر حرکتی نمازگزاران در مساجد بوده است. در ادامه این روند و بر مبنای داده‌های کتابخانه‌ای و میدانی، سنجش هندسی و شکلی اجزاء مسیر از درگاه به محراب صورت گرفته است. یافته‌های تحقیق، بر استفاده مکرر از نسبت عددی مشخص و فرم تکرارشونده مربع در مراتب شکلی مسیر حرکتی، تأکید نموده و از آن به عنوان عاملی اثربخش در ایجاد هم‌پیوندی در مراتب حرکتی، یاد کرده است. همچنین، با پیشنهاد بهره‌گیری از این ساختار در کالبد مساجد نوین، افزون بر آن که بر پیوند میان هندسه و مفهوم «قدر» به مثابه عاملی در راستای پیوستگی در مراتب تأکید می‌کند؛ به سبب پیوند تصور ذهنی گردشگران میان میراث کهن و جاذبه‌های جدید شهری، موجب رونق صنعت گردشگری در این شهر خواهد شود.

واژگان کلیدی: هم‌پیوندی، مسجد، هندسه، گردشگری، بازار بزرگ اصفهان.

۱- مقاله حاضر برگرفته از بخشی از رساله مقطع دکتری نوشین عباسی با عنوان «تحلیل ویژگی‌های هندسه‌ی نظری کالبد اجزاء ورودی ابنیه در محور تاریخی- فرهنگی، گردشگری اصفهان» به راهنمایی سرکار خانم دکتر مریم قاسمی سیجانی و جناب آقای دکتر نیما ولی‌بیگ و مشاوره جناب آقای دکتر مهدی سعدوندی در دانشگاه آزاد اسلامی واحد اصفهان (خوراسگان) است.

۲- (نویسنده مسئول) mghasemi@khuisf.ac.ir

مقدمه

فضاهای عبادی مسلمانان (مساجد) به مثابه نشانه‌های شهری، نقشی کلیدی را در ارتباطات شهری ایفا می‌نمایند (Foroozani 1991, 195). اما با وجود آن که سازمان مساجد، مراتب گوناگون و عمل‌کردهای چندگانه‌ای را در بافت شهری پیرامونی دربر می‌گیرد؛ آنچه که به عنوان کارکرد اصلی این فضا تعریف شده، مکانی جهت بر پا داشتن یکی از ویژه‌ترین فرایض عبادی روزانه مسلمانان (نماز) است. لذا با توجه به آن که معماری قدسی مساجد سرآمد عناصر و ساختارهای فیزیکی در معماری اسلامی است؛ بررسی دقیق عمل‌کرد و روابط فضایی در این گونه ابنیه، علاوه بر آن که راهبردی در راستای فهم عمیق از کارکردهای فرهنگ اسلامی محسوب می‌شود؛ می‌تواند به نحوی نیز جهت توصیف و تبیین رفتار کاربران در مکان به کار رفته و در راستای افزایش اقبال به فضا نیز مؤثر باشد.

سامان‌دهی کالبد فضاهای معمارانه، حاصل بهره از علوم و فنون گوناگونی چون دانش «ریاضیات» و در پی آن علم «هندسه» است که در نظام‌دهی به کالبد بنا از اصول و قواعد آن، استفاده می‌شود (Koliji, 2016, 25; Livio, nd, 123). استفاده از این سازمان در طرح‌های معماری، مسبب ایجاد ساختاری پنهان و زیر نگره‌ای در پس نقشه ساختمان می‌گردد که کارکردهای متفاوت بنا، به سبب آن محقق خواهند شد (Baiz, Taghvai, 2007, 50; Khoshnaw and Byze 2016, 23). لذا، تشخیص و تشخیص نظام حاکم بر لایه‌های پنهان بنا و به ویژه از دیدگاه سازمان شکلی حاکم بر فضاها و مراتب رابط، می‌تواند نه تنها جنبه‌های کمی بلکه خصیصه‌های کیفی این مکان کانونی مقدس را آشکار سازد. از سویی دیگر، گردشگری رابطه نزدیکی با کیفیت فضا-مکان و جغرافیای سرزمینی دارد. به نحوی که در برخی از پژوهش‌های صورت گرفته، رابطه مستقیمی میان ویژگی‌های مکانی و رونق جذب گردشگر، یافت شده است (Ghaed rahmati and Daneshmandi, 2018; Varesi and Moayedifar, 2012).

اصفهان یکی از تاریخی‌ترین شهرهای ایران است که موجودیت تاریخی آن به هزاره سوم پیش از میلاد می‌رسد. این شهر، به لحاظ جغرافیایی در طول ۵۱ درجه و ۳۹ دقیقه و ۴۰ ثانیه شرقی و عرض ۳۲ درجه و ۳۸ دقیقه و ۳۰ ثانیه شمالی واقع شده است. همچنین، مکان قرارگیری آن در شرق سلسله جبال زاگرس بوده و حدود ۱۵۷۰ متر از سطح عمومی دریا فاصله دارد. محدوده شهری اصفهان، از غرب به خمینی‌شهر و نجف‌آباد، از جنوب به کوه صفا و سپاهان‌شهر، از شمال به شاهین‌شهر و از شرق به دشت سگزی محدود می‌شود. این شهر که در چهارراه شمالی-جنوبی و شرقی-غربی کشور قرار دارد، با کالبدی منسجم حاوی بافت با ارزش و کهنی است که آن را ممتاز نموده و به منزله یکی از مقاصد گردشگری مطلوب این سرزمین محسوب شده است (نقشه ۱ و ۲) (Shafaqi, 2001, 252). توسعه تدریجی کالبد شهر اصفهان در دوره‌های گوناگون تاریخی، پس از تغییر مکان اولیه آن، از مقر هسته تاریخی «جی»، آغاز شد. بافت شهری، ابتدا پیرامون مسجد جامع عتیق پا گرفت و سپس در امتداد محور خطی بازار بزرگ به سمت جنوب (زاینده رود) تکوین یافت. در دوره سلجوقی (سده ۴هـ.ق)، با استقرار ارگ حکومتی در حواشی مسجد جامع، این بخش به آبادترین و پررونق‌ترین محدوده شهری اصفهان کهن بدل شد. با این وجود در دوره صفوی (سده ۱۱هـ.ق) و با احداث میدان بزرگ صفوی در بخشی از باغ نقش جهان، موقعیت ممتاز این محدوده به پیرامون میدان نقش جهان منتقل شد.



نقشه ۱- موقعیت جغرافیایی شهر اصفهان

(Source: Archives of Cultural Heritage, Crafts & Tourism Organization 2016)

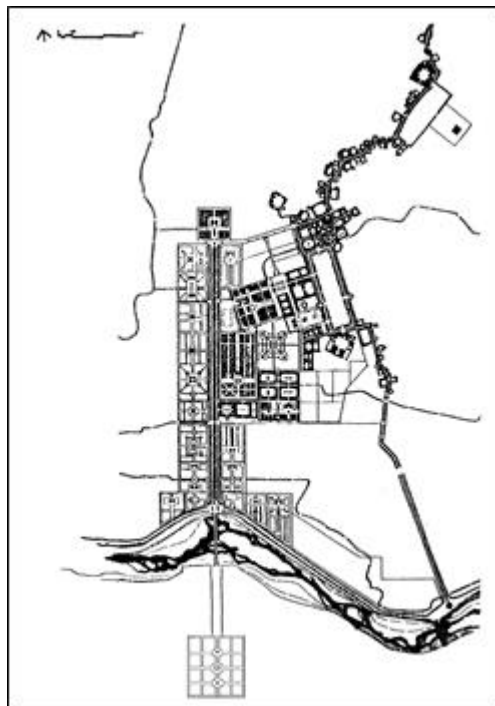


نقشه ۲- شهر اصفهان

(Source: Archives of Cultural Heritage, Crafts & Tourism Organization 2016)

تا پیش از سال ۱۳۰۰ هـ.ش، رشد و گسترش جغرافیایی اصفهان، شهر بسیار کند و در همان محدوده شهری صفوی بود (Qahraei, Ziyari & Pour Ahmad, 2019, 212). به دنبال توسعه شهری و رشد جمعیت در عصر حاضر، اصفهان به عنوان سومین کلان‌شهر کشور شناخته و ساختار کلی آن از خطی-هسته‌ای، به شبکه‌ای بدل شد. اما با وجود این تغییرات، ساختار شهری اصفهان کهن اهمیت ویژه خود را تا کنون حفظ نموده است.

همان‌گونه که پیشتر ذکر شد، موقعیت ویژه جغرافیایی این شهر در مرکز فلات ایران، هسته تاریخی آن را به عنوان اصلی‌ترین و قدیمی‌ترین قطعه در استخوان بندی شهر معرفی کرده است (نقشه ۳). در ساختار شهری اصفهان کهن، نقاط عطف کانونی (میدان عتیق (سلجوقی) و میدان نقش‌جهان (صفوی))، به عنوان عناصر فضایی تأثیرگذار در فرایند توسعه شهر شناخته شده‌اند. ارتباط ساختار فضایی این دو میدان، از طریق بازار کهن، بوده است. بازار بزرگ و به تبع آن عمل‌کردهای متنوع و متمرکز آن، این بخش را به عنوان محوری تأثیرگذار در سازمان شهر معرفی کرده است؛ به نحوی که معیارها و اصول نظام‌بخش مؤثر در بازار، به عنوان سرمشقی در ساختار کالبدی دیگر ابنیه با کاربری‌های مشابه در شهر عمل می‌نمایند (Shafaqi, 2006).



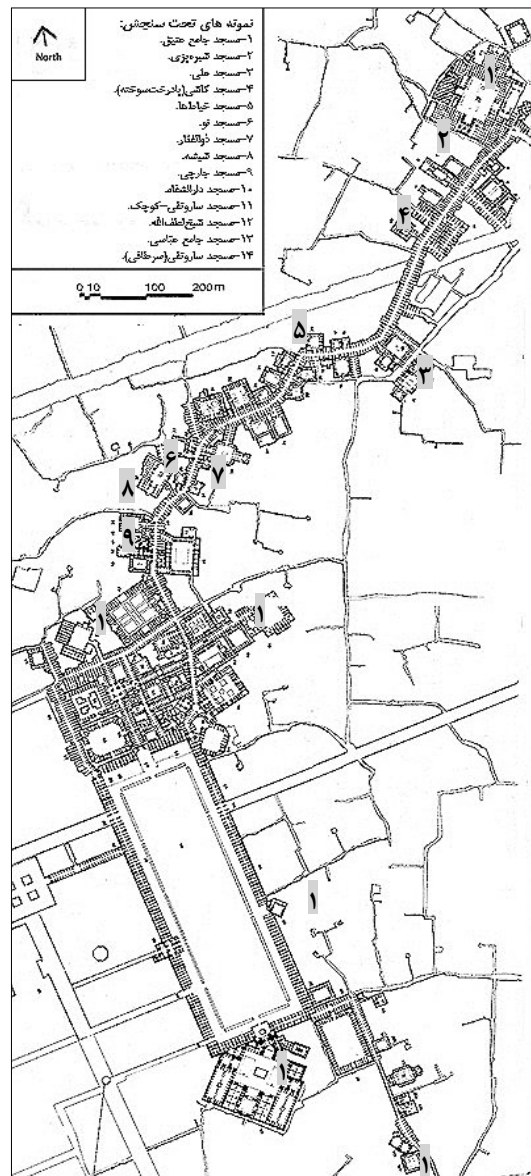
نقشه ۳: استخوان بندی تاریخی شهر اصفهان

(Source: Archives of Cultural Heritage, Crafts & Tourism Organization 2016)

افزون بر آن، سیستم گردشگری شهری که بر محدوده‌های شهری متمرکز است، دربرگیرنده جریانی از سرمایه، انسان، فرهنگ و کنش متقابل میان آنهاست؛ که علاوه بر آن که بر ساختار فضای جغرافیایی تأثیرگذار است به نحوی نیز از آن اثر می‌پذیرد. بررسی هم‌پوشانی جاذبه‌های تاریخی-فرهنگی، طبیعی، تفریحی و مراکز اقامتی در این شهر، تمرکز آن‌ها را در هسته تاریخی شهر نشان می‌دهد. همچنین، دسترسی به خدمات و زیرساخت‌ها که از پر اهمیت‌ترین عوامل موفقیت و مطلوبیت فضاهای گردشگری به حساب می‌آیند نیز در این بخش تجمع یافته است. لذا، با توجه به گسترش جغرافیایی اصفهان و تمرکز معیارهای خدمات‌رسان در مرکز آن، سازمان شهری نیازمند بازنگری جهت ایجاد مکان‌های جدید و مطلوب در راستای رونق صنعت گردشگری است.

شهر اصفهان به دلیل ظرفیت زیاد در جذب گردشگر و اهمیت ویژه زیست محیطی و میراث فرهنگی مستلزم برنامه‌ریزی کلان در راستای گسترش گردشگری است. صنعت اخیر که بر مبنای رابطه دو نیروی عرضه و تقاضا پی‌ریزی شده و هدف از آن برانگیختن تقاضا جهت استفاده از خدمات و محصولات است؛ مستلزم ارائه سرمشقی راهبردی

در راستای درانداختن شیوه‌ای نوین در راستای جذب گردشگر، ارتقاء و بهبود وضعیت آن خصوصاً در کلانشهر اصفهان است. بر این اساس، مطالعه حاضر با هدف، خوانش چگونگی استفاده از نظام هندسی در ساختار کالبدی مساجد- به ویژه در شیوه ترکیب بندی شکلی اصلی ترین مسیر حرکت در بنا (از درگاه تا محراب)- در پی دستیابی به مفاهیم ویژه مرتبط با کیفیت رمزی فضا بوده تا با ایجاد بستری مناسب در ساختار ابنیه مشابه در شهر، زمینه‌ای پویا را در جهت توسعه صنعت گردشگری بر مبنای مقاصد جدید بنیان نهد.



نقشه ۴- محدوده تحقیق و نمونه‌های تحت سنجش

(Source: Archives of Cultural Heritage, Crafts & Tourism Organization 2016)

بر این پایه و با ایجاد بستری مناسب برای فهم تجلی حکمت اسلامی در کالبد بنای عبادی- به مثابه یکی از پرجاذبه‌ترین اماکن جذب گردشگر- مطالعه حاضر تلاش دارد تا با ارائه راهکارهایی جهت بهره‌گیری مطلوب از

ساختار و سازمان کالبدی ابنیه کهن در طرح‌ریزی مساجد نوین، زمینه را برای ایجاد هسته‌های جدید گردشگری و ارتقاء کیفیت آن مساعد نماید.

در این راستا، تحقیق حاضر با بهره از مطالعات کتابخانه‌ای و میدانی در پی آن است که با تبیین مبانی، به تحلیل شکلی و عددی مسیر حرکتی نمازگزاران از محور بازار بزرگ تا محراب جنوبی مساجد کهن محدوده بازار بزرگ اصفهان (از میدان عتیق تا دروازه حسن‌آباد)^۱ پرداخته و به کمک فهم استنباطی به پاسخ پرسش‌های زیر دست یابد:

• ساختار هندسی غالب در فضابندی پلان در سیر حرکتی از درگاه به محراب در مصادیق تحت بررسی به چه صورت است؟

• چگونه سازمان شکلی مترتب بر اجزاء در مسیر مدنظر، موجب هم‌پیوندی^۲ می‌گردد؟

• میزان اثرپذیری و اثرگذاری عامل نظام‌بخشی چون سلسله‌مراتب از نظام شکلی حاکم بر مسیر حرکت از ورودی تا محراب، به چه ترتیب است؟

• شیوه بهره‌گیری از نظام شکلی حاکم بر نمونه‌ها در ساختار کالبدی مساجد نوین، چگونه منجر به ایجاد هسته‌های جدید و پررونق گردشگری در اصفهان می‌شود؟

خوانش روابط هندسی مستتر در جامعه آماری این پژوهش، با بهره‌گیری از نمونه‌های تمام شمار، هدفمند و غیراحتمالی صورت می‌پذیرد که بالغ بر ۱۴ باب مسجد است (نقشه ۴). بدین منظور با مجزا نمودن اجزاء مسیر حرکت از ورودی اصلی تا محراب جنوبی بنا^۳ در پلان وضع موجود مصادیق تحت مطالعه، ویژگی‌هایی نظیر: اشکال پایه فرم‌دهنده به فضا، چگونگی ترکیب‌بندی توده و فضای باز در مسیر حرکتی، ساختار شکلی غالب بر ریزفضاهای مسیر و نسبت ابعادی حاکم بر هر بخش بر مبنای قواعد هندسه نظری بررسی می‌گردد. سپس، با قیاس داده‌های حاصل از تحلیل هندسی و حسابی هر ریز فضا، به معنای سنجش یک عامل در چند بنا از یک سو و با تطبیق کلی اجزاء با یکدیگر از سویی دیگر، جمع‌بندی کلی یافته‌ها برای اخذ نتیجه نهایی ارائه خواهد شد.

پیشینه

نظر به گستردگی زمینه مورد مطالعه، سوابق آن به چند رده، تقسیم شده که در هر یک، بخش‌هایی از موضوع تحقیق حاضر در برخی زوایا مورد بررسی قرار گرفته‌اند. بدین جهت تلاش شد تا در تدوین پیشینه از پژوهش‌هایی بهره‌برداری شود که به صورت مستقیم با مضمون مقاله پیش روی در ارتباط بوده‌اند.

کاربرد قواعد هندسی و به اعتبار آن، بهره از اشکال و صور در طراحی معمارانه مساجد به عنوان روشی رایج و دقیق برای ایجاد ارتباط بین مفاهیم و عمل‌کردهای مقرر بر این گونه ابنیه معرفی شده است. در این رابطه، پژوهش‌های متعددی در خصوص روش‌های به کارگیری اصول هندسی در سازمان مساجد و روابط حاکم میان فرم فضا و

^۱ ابنیه مذکور به ترتیب جانمایی از میدان عتیق تا دروازه حسن‌آباد عبارتند از: مسجد جامع عتیق، مسجد شیره‌پزی، مسجد علی، مسجد کاشی (پادرخت‌سوخته)، مسجد خیاط‌ها، مسجد نو، مسجد ذوالفقار، مسجد شیشه، مسجد جارچی، مسجد دارالشفاء، مسجد ساروتقی-کوچک، مسجد شیخ‌لطف‌الله، مسجد جامع عباسی و مسجد ساروتقی (سرطاقی).

^۲ Interconnection

^۳ جلouxان (صحن جلouxان)، پیش‌خان (پیش‌طاق)، درگاه، هشتی، دالان، ایوان‌ورودی، میان‌سرا، ایوان جنوبی، گنبدخانه یا شبستان، محراب.

کارکرد مترتب بر آن صورت پذیرفته است. در این زمینه می‌توان به پیروی از نظریه «تجلی معنا در صورت» (Noghrehkar, 2014, 15)؛ به مفهوم «سلسله‌مراتب» به مثابه اصلی بنیادین در ساختار کالبدی مساجد و نظامی جهت ایجاد هم‌پیوندی در فضا اشاره نمود. این نظریه که در خصوص آثار دوره اسلامی طرح شده است، بر وجود رابطه‌ای نسبی میان مفاهیم و به اعتبار آن‌ها، کارکرد فضا در بنا، با شکل و صورت آن تأکید می‌کند (Bemaniyan, Jelavani and Arjmandi, 2016, 141). اصل سلسله‌مراتب در ساختار بنا-که به عنوان نمودی جهت تبیین مفهوم گذار و روند تدریجی فرایند ادراک است-هم‌پایه نظریه مذکور محسوب شده و بهره از این قاعده در بنا، به دنبال ایجاد سازگاری و هماهنگی فضای انسان‌ساخت با مراتب وجودی اعلی است (Noghrehkar and Mannan Raisi, 1391, 6). بر این اساس، بارزترین مکان برای ظهور و نمود این اصل در فضای عبادی مسلمین یعنی مساجد است؛ چرا که امکان بروز جنبه استدراجی وصول به فضا در عین دست‌یافت به جنبه‌های ادراکی فضا در این بستر، به بهترین شیوه فراهم شده است (Nasr, 1998, 210).

از سویی دیگر، شهر اصفهان به رغم جاذبه‌های گردشگری و پیشینه کهن در این زمینه، سهم اندکی از درآمدهای گردشگری شهری را کسب نموده است و به این سبب مستلزم برنامه‌ریزی در زمینه ایجاد مکان‌های جدید مستعد توسعه گردشگری است تا به واسطه آن امکان افزایش ظرفیت و برقراری تعادل بین عرضه (گردشگری و سفر) و تقاضا (گردشگری) در این شهر به مثابه یکی از قطب‌های گردشگری ایران، ایجاد گردد (Delaviz and Keikhaei, 2012; Ranjbariyan and ghafari, 2015; Taghvaii and Izadi, 2012). در مطالعاتی هم که به همین منظور انجام شده، بر لزوم تشخیص و توسعه الگوهای گردشگری جدید در شهرهایی با بافت تاریخی و کهن مانند اصفهان تأکید شده است. یافته‌های این پژوهش‌ها، علاوه بر آن که به دسترسی به خدمات جهت توسعه گردشگری شهری تأکید نموده؛ بر وجود هم‌بستگی فضایی بین هسته قدیم و مراکز جدید به عنوان عاملی جهت انسجام و جذب گردشگر نیز صحه می‌گذارد (Taghvaii and Moslehi, Heidari Pour, Khadem Al-Husseini and Gandom Kar, 2012; Ghaed rahmati and Daneshmandi, 2018). چرایی این امر را می‌توان در ایجاد تصویر ذهنی مطلوب و آشنا از نقاط هدف گردشگری در ذهن گردشگران، جستجو نمود که به عنوان عاملی کلیدی، در جهت ارتقاء و توسعه شهری عمل می‌نماید (Rezghi and Shahabiyan, 2019; Heydaripour, Mozaffar, et al., 2018; Taibi and Zekavat, 2017).

بدین ترتیب، اصل مراتب که به مفهوم سامان‌دهی و ترکیب فضا و عناصر بر مبنای ویژگی‌های کالبدی-کارکردی بوده؛ مسبب نمود روابط هم‌پیوندی در شیوه جانمایی، کاربرد و یا اولویت دیداری در بنا شده (Soltanzadeh, 1996, 106) و با ارتقاء خوانایی فضای شهری در تصویر ذهنی کاربران، سبب مطلوبیت سیمای شهر¹ و پیرو آن جذب گردشگر خواهد شد (Taibi and Zekavat, 2017, 64 & 65).

¹ Image of city

لذا، نظر به اهمیت تصویر مقصد در ذهن گردشگران از یک سو و همچنین امکان بررسی حصول به اصل سلسله مراتب و پیرو آن پیوستگی فضایی را در معماری/شهر از دو جنبه شکلی (مرتبط با کالبد بنا)^۱ و عمل‌کردی (شیوه استفاده از فضا)^۲؛ این تحقیق بر سنجش ویژگی‌های ملموس فضا به عنوان یکی از بخش‌های شناختی گردشگر تمرکز یافته است. از سویی دیگر، در معماری مساجد، معمولاً سلسله مراتب فضایی برای سیر از نقص به کمال و از بی‌نظمی به نظم، بر مبنای هندسه‌ای پنهان شکل می‌گیرد؛ که این روند، ریشه در مفاهیم رمزی اشکال دارد (Nawaei, et al. 1998, 59). افزون بر این، بررسی تحقیقات صورت گرفته در زمینه سازمان و مفهوم مراتب در مساجد از یک سو و همچنین، تحلیل مطالعاتی که در مورد مقوله جذب و ارتقاء گردشگری انجام شده است؛ بر این امر تأکید می‌کند که تحقیق حاضر در زمره معدود پژوهش‌هایی قرار می‌گیرد که اقدام به بررسی نظام‌مند و خوانش مؤلفه‌های اثرگذار هندسی بر پیکربندی فضایی مساجد کهن، خصوصاً در زمینه مراتب حرکتی و واکاوی سیر از بیرون (شهر) به درون (شبهستان/گنبدخانه) بر مبنای اصول هندسی حاکم بر مصادیق نموده‌اند.

بنابراین و با تأکید بر آن که تنها با اشراف به مفاهیم، خلق فضا میسر نبوده و این امر محتاج درک شیوه تبدیل معنا به صور مادی است (Golestani, Hozjat, and Saadvandi, 1396, 6)؛ پژوهش پیش‌روی، با مروری بر رابطه میان عرصه‌بندی و اصل تداوم در مراتب فضایی، امکان کاوش مفاهیم پنهان و ارزش‌های ساختاری هم‌پیوندی از دیدگاه شکلی در کالبد مساجد میسر ساخته؛ و در ادامه این روند و بر مبنای یافته‌ها، پیشنهاد راهکارهای عملی در جهت افزایش جذابیت و ارتقاء غنای بصری در مقاصد جدید گردشگری صورت می‌گیرد.

نظام سلسله‌مراتب حرکت

خصیصه پیوستگی فضایی عناصر در معماری ایران را می‌توان به وضوح در سازماندهی و نحوه اتصال مقیاس کلان (شهر) به مقیاس خرد (بنا) مشاهده نمود. (Baliliyan Asle, 2008, 175) همچنین، بهره از اصل «شفافیت و تداوم» (Tavassoli, 1367, 169) - به عنوان یکی از مفاهیم بنیادین معماری ایران - موجب شده تا فضاهای متوالی، بسط یکدیگر به شمار آمده و ادراک فضایی پیوسته‌ای را برای مخاطب به ارمغان آورند ((Haeri, 2009, 171). افزون بر این، درهم‌آمیختگی و پیوستگی کالبدی، به نوعی انعکاس یگانگی درون و برون بوده که از دیدگاه انسان سنتی، ساختار بنا و شهر را به صورت کلی به هم پیوسته و واحد جلوه‌گر می‌سازد (Ahmadi, 1391, 191). در این راستا بروز سلسله مراتب اتصالی میان بنا و شهر از طریق دستگاه ورودی می‌تواند به عنوان «هم‌بندی» (هم‌پیوندی) معرفی شود (Ardalan, and Bakhtiar. 2001, 91). لازم به ذکر است که روند اخیر در بنا از یک‌سو، به لحاظ حریم عرضی با هندسه خطوط و اشکال دوبعدی صورت می‌پذیرد؛ و از سویی دیگر هم، پیوستگی در سلسله روابط طولی، با فضاهایی با نمود هندسی آشکار می‌گردد (Tabas and Fazel Nasib, 2012, 85). در این میان، وجوه مختلف مراتب نظیر: «حرکتی»، «فرمی»، «عمل‌کردی»، «فضایی»، «بصری» و... در ابنیه سنتی به سهولت قابل شناسایی هستند. اما

^۱ در دیدگاه شکلی، برای تبدیل از فرمی به فرم دیگر، از نوعی سلسله مراتب بصری بهره گرفته می‌شود که در راستای بهبود درک مخاطب از فضاست (Tabas and Fazel Nasib, 2012, 85).

^۲ دیدگاه عمل‌کردی مبتنی بر تداوم فضایی در سه بخش، «اتصال»، «انتقال» و «وصول» است که توالی ادراک را برای مخاطب رقم می‌زند (Ardalan and Bakhtiar, 2001, 71).

آنچه که به عنوان سلسله‌مراتب در معماری به صورت ویژه معرفی شده است؛ بر دسترسی از بیرونی‌ترین فضا به اندرونی‌ترین آن دلالت دارد.

برای تحلیل قوانین اولیه ساختار فضایی-حرکتی می‌توان از سازمان «چینش فضا» در قالب دیدگاه شکل‌گرایانه و در جهت درک ساختار و نظام پنهان موجود در کالبد بنا بهره گرفت (Hanson, 1998). چیدمان فضا که مجموعه‌ای از روش‌ها و نظریاتی است که به مطالعه ساختارمند و اثر متقابل اجزاء بر یکدیگر در پیکره‌بندی فضایی بنا و شکل-گیری الگوهای رفتاری-حرکتی می‌پردازند؛ بر این باور است که درک پیچیدگی فضایی، مستلزم فهم ارتباط میان اجزا و ساختار حاکم بر آن است (Dideban, Pordieheim, and Rismanchian 2013, 40). در واقع، در این شیوه، چینش فضایی اجزاء و فرم خاص هندسی آن‌هاست که چگونگی ساختار تردد را رقم می‌زند. افزون بر این، خصیصه‌های شکلی و طراحی هندسی هر بخش بر نحوه حرکت و استفاده از آن فضا اثرگذار است. لذا با توجه به آن که مراحل حرکت در ابنیه مذهبی، با در نظر گرفتن رابطه و همبستگی نسبی میان کیفیت فضا و نوع فعالیت آن تبیین می‌گردد؛ اصلی‌ترین نظام مراتب حرکتی (از جلوخان تا محراب) در مساجد، مسیری است که پس از ورود در جهت رسیدن به مقصد نهایی (برپایی و به جای آوردن فریضه نماز) طی می‌شود. چرا که در سلسله زنجیروار اعمال روزانه مذهبی، فرد نیازمند تمرکز ذهن در فضایی معنوی و آرام به منظور ادای تشریفات فرهنگی-اعتقادی و آداب دینی بوده و بر این مبنا، مسیر مذکور دارای اجزاء کالبدی متعددی برای افزایش مراتب فضایی جهت حصول آمادگی برای رسیدن به نقطه عطف و پایان حرکت است.

عوامل زمینه‌ای در جذب گردشگر

در دنیای کنونی و تشدید رقابت میان شهرها جهت جذب درآمدهای جدید و به ویژه در راستای جذب گردشگر، همواره تلاش می‌شود تا تصویر ذهنی مطلوبی از شهر به منزله مقصد گردشگری ایجاد شود (Shams and Bakhtiyari Varasteh, 2015). نظر به آن که تصویر ذهنی گردشگر از مقصد در فرآیند انتخاب، رضایت و بازدید مجدد از آن نقش دارد، مرور مفهوم تصویر ذهنی در این خصوص راهگشاست.

تصویر ذهنی گردشگران از فضا، از شیوه تعامل با فضا و معانی دریافت شده از آن نشأت می‌گیرد؛ به نحوی که با افزایش غنا و تنوع فضایی، میزان تأثیرگذاری و ماندگاری بُعد محسوس مکان (کالبد+فعالیت)، در ذهن گردشگر افزایش می‌یابد. خوانایی فضای شهر در ذهن کاربران (سیمای شهر)؛ شناخت مفاهیم مؤثر بر زیبایی در شهر (زیبایی‌شناسی شهری) و سنجش شیوه تعامل انسان و محیط شهری در راستای دستیابی به عوامل دخیل در ایجاد حس مکان برای کاربران (روانشناسی محیط)، در زمره مواردی قرار می‌گیرند که در زمینه ایجاد مفهوم تصویر ذهنی برای گردشگر از مقصد سفر تأثیرگذارند (Taibi and Zekavat, 2017, 65).

افزون بر این، فرایند دل‌بستگی به مکان در راستای ایجاد تصویر ذهنی مطلوب از فضا (مکان‌دوستی)^۱، بستگی مستقیمی به هویت مکانی-تاریخی و خاطره‌سازی (فهم دقیق مکان) در آن دارد (Luque-Martinez, 2007). بنابراین، معناداری محیط که با خلق مکان‌های ویژه قابل شناسایی صورت می‌گیرد به نحوی می‌تواند نشأت گرفته از

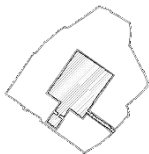
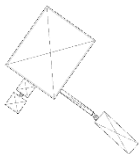
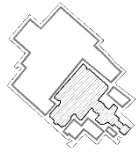
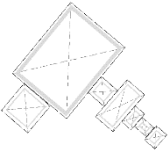
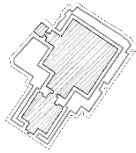
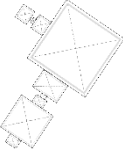
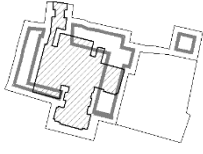
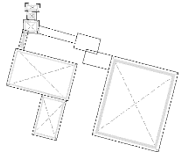
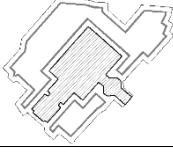
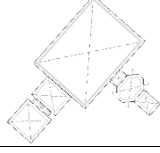


¹ Topophilia

اصولی باشد که در بستر تاریخی شهر به عنوان ساختار فضایی-کالبدی به کار رفته است. در این مدل، تأثیر محسوس مکان جهت ایجاد تصویر ذهنی مطلوب به مفهوم کشف سازمان شناخته شده پیشین در فضاهاى شهری جدید است (Najimi, Moghtaderi and et al, 2013, 108; Habibi, 2008, 43).

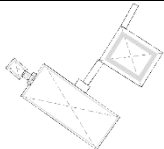
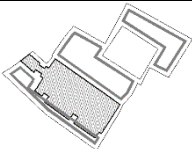
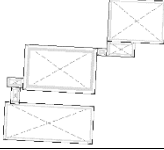
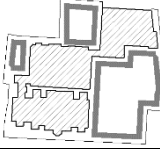
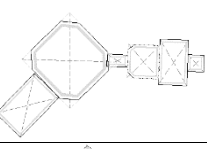
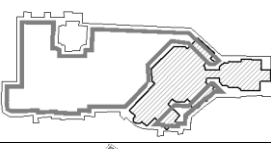
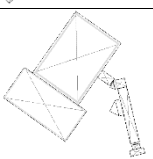
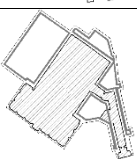
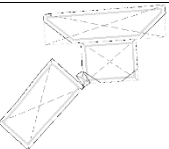
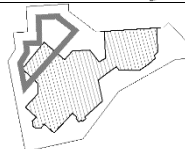
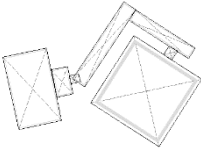
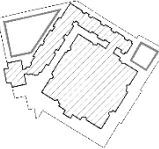

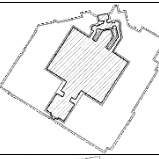
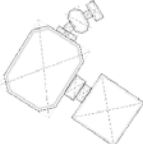

بررسی شکلی و عددی اجزاء در مسیر حرکتی نمازگزاران مساجد محدوده بازار بزرگ اصفهان

در این روند، تعیین روابط شکلی و شیوه هم‌بستگی بین اجزاء کالبدی مسیر حرکتی نمازگزاران (از ورودی اصلی تا محراب جنوبی)، با تفکیک مسیر از مابقی گستره بنا و جداسازی شکلی عناصر تشکیل دهنده آن در نمونه‌های تحت بررسی، صورت گرفت. تحلیل شکلی نمونه‌ها، با تشخیص فرم پایه تشکیل دهنده هر جزء فضا، محوربندی عناصر برای تبیین هم‌نشینی کالبدی اجزاء و شناخت شیوه اتصال به شریان اصلی (محور بازار بزرگ) از یک سو و محور قبله به عنوان نظام مقدس از سویی دیگر نیز، در جهت خوانش مراتب حرکتی انجام گرفته است (جدول ۱).

جدول ۱. بررسی شکلی اجزاء در مسیر حرکتی نمازگزاران (از پیش‌خان ورودی تا محراب جنوبی) در مساجد تاریخی بازار بزرگ اصفهان

ردیف	نام بنا	فضای حرکت از درگاه تا محراب جنوبی ^۱	تفکیک اجزاء مسیر دسترسی به اشکال خالص هندسی
۱	مسجد جامع عتیق		
۲	مسجد شیره‌پزی		
۳	مسجد علی		
۴	مسجد کاشی (پادروخت‌سوخته)		
۵	مسجد خیاط‌ها		
۶	مسجد نو		

^۱ فرم معرف پلان مساجد محدوده بازار بزرگ اصفهان، به صورت کلی و بدون مقیاس است.

		مسجد ذوالفقار	۷
		مسجد شیشه	۸
		مسجد جارچی	۹
		مسجد دارالشفاء	۱۰
		مسجد ساروتقی	۱۱
		مسجد شیخ لطف‌الله	۱۲
		مسجد جامع عباسی	۱۳
		مسجد سرطافی	۱۴

(Source: authors)

مطالعه روابط عددی نیز در راستای سنجش شکلی مسیر صورت پذیرفته که شامل سنجش نسبت‌های عددی طول به عرضی پلان اجزاء بر اساس اشکال خالص تشکیل‌دهنده آن‌ها و مشخص نمودن فرم پایه شکل‌دهنده در هر بخش از مسیر است (جدول ۲). علاوه بر این، عواملی چون طول، تعداد شکست‌ها و تعیین تعداد فضاها و فرم‌های به کار رفته در ساختار شکلی اجزاء نیز جهت بررسی انسجام فضایی و عوامل مشترک تکرارشونده در مسیر سنجیده شده است (نمودار ۱).

جدول ۲. بررسی عددی اجزاء در مسیر حرکتی نمازگزاران (از پیش‌خان ورودی تا محراب جنوبی) در مساجد تاریخی بازار بزرگ اصفهان

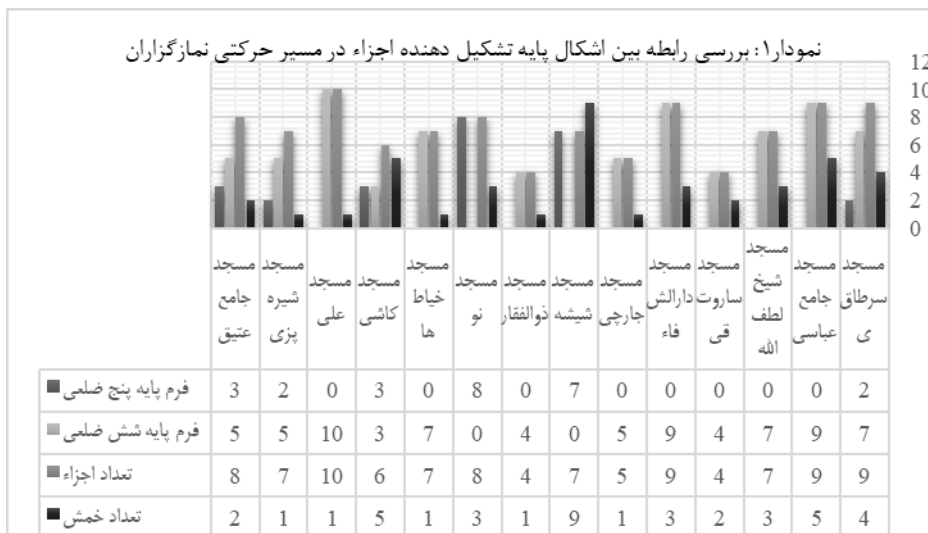
فرم ساختاری اجزاء کالبدی در مسیر حرکت از محور بازار بزرگ به محراب^۱

ردیف	نام بنا	چلچیان	پیش‌خان	درگاه	هشتی	دالان	ایوان ورودی	میان‌سرا	ایوان جنوبی	گنبدخانه / شیستان
۱	مسجد جامع عتیق	۳،۴	۱،۵	۴	۱،۱	۱۰،۴	-	۱،۱	۱	۱
۲	مسجد شیره‌پزی	-	۱،۳	۱،۳	۲،۱	-	۱	۱،۳	-	۱
۳	مسجد علی	-	۱،۱	۱،۴	۱*۲	-	۱	۱	۱،۴	۱
۴	مسجد کاشی	-	۱،۹	۱	۱،۱	۳،۴	-	-	-	۱،۳/۱،۷
۵	مسجد خیاط‌ها	-	۱،۴	-	۱،۴	-	۱،۷	۱،۳	۱،۳	۱
۶	مسجد نو	-	۱	۱*۲	۵	۱،۳*۳	-	۱،۷	۱،۳	۱
۷	مسجد ذوالفقار	-	۱،۴	۱،۱	-	-	-	-	-	۲،۳
۸	مسجد شیشه	-	۱،۴	-	۱،۷	۱،۳	-	۱،۵	-	۲،۳
۹	مسجد چارچی	۱،۵/۱	۱	۱،۷	-	-	-	-	-	۱،۷/۱
۱۰	مسجد دارالشفاء	-	۱،۷/۲،۳	۱،۷	-	۱،۷*۴	۱،۷	۱،۴	-	۱*۲
۱۱	مسجد ساروتقی	-	-	-	-	-	-	-	-	-

^۱ فرم نمایش‌دهنده اندام‌های کالبدی-فضایی مسیر حرکتی نمازگزاران، به صورت کلی و بدون مقیاس است. عدد مشخص شده در زیر هر بخش، نمودار نسبت طول به عرضی هر فضا است.

	۱*۲	-	-	-	-	-	۱,۷	۱,۳	۱,۳*۳			
		-	-	-		-				مسجد شیرک	۱۲	
	۱	-	-	-	۷*۲	-	۱,۱	۱,۷	۱,۷	مسجد لطف الله		
	غربی											
											مسجد جامع عباسی	۱۳
	شرقی											
	۱	۱,۵	۱,۳	۱,۴*۲	۱*۲	۱,۱	۱,۵	۳,۴				
	غربی: ۱,۴*۲ شرقی: ۱,۵*۴											
											مسجد سرطاقی	۱۴
	۱	۱*۲	۱,۳	۱,۱*۳	۱,۱	۱,۷	۱	۲,۳	-	-		

Source:authors



جمع بندی

عوامل مؤثر بر چینش فضای حرکتی و شیوه ایجاد مراتب در هم پیوندی فضا را می توان در چند مورد بیان نمود. در این بین، یکی از ارزشمندترین موارد، خوانش چگونگی انسجام فضایی است. این امر بدان معناست که رابطه مستقیمی میان ساختار شکلی فضا و شیوه قرارگیری هر بخش در مجاورت بخش دیگر (شیوه ترکیب)، وجود دارد که هم پیوندی میان اجزاء ترکیب را در پی دارد. یافته های جستار پیش روی، علاوه بر آن که بر استفاده حداکثری از نسبت طول به عرض ۱ و ۱,۱ (فرم مربع) در اجزاء نمونه ها، تأکید کرده (جدول ۱) و از سویی دیگر نیز بر بهره از نظام تناسبات شکلی فرم های پایه شناخته شده در هندسه معماری ایرانی (شش ضلعی منتظم) در سامان دهی و مکان یابی عناصر فضایی-کالبدی مسیر حرکتی نمازگزاران صحه گذارده است (جدول ۲، نمودار ۱)؛ از این رو نظر به تحلیل های هندسی و حسابی صورت گرفته بر ریز فضاها می توان بر وضوح فضایی دسترسی مذکور به لحاظ هندسی تأکید کرد. این نکته مبین تأثیر مؤلفه های متعالی برآمده از حکمت در ساختار شکلی فضای حرکتی

و مراتب وابسته به آن بر پایه استفاده از فرم ثابت (مربع)، در کالبد فضایی نمونه‌های تحت سنجش است؛ که بیش از دیگر عوامل، بر شیوه هم‌پیوندی و وضوح فضایی مسیر تأثیر گزارده است.

نتیجه‌گیری و دستاوردهای علمی و پژوهشی

در پژوهش پیش روی، تلاش بر این بود تا با واکاوی ویژگی‌های نهفته هندسی در ساختار پلانی مسیر حرکتی نمازگزاران در مساجد بازار بزرگ اصفهان، پاسخ‌گویی به پرسش‌های طرح شده میسر شود. بر این مبنای، در سنجش شکلی مسیر، بیشینه استفاده از فرم مربع و شبه مربع محاط در شکل پایه شش ضلعی منتظم تشخیص داده شد که با نسبت طول به عرضی «۱» و «۱،۱»، دارای بیشترین تکرار در ریز فضاهای مسیر حرکت است (جداول ۱، ۲ و نمودار ۱). بر این پایه می‌توان بر فراگیر بودن نظام تناسبات هندسی و عددی حاکم در معماری اسلامی تأکید نمود که معلول عوامل متعدّد اعتقادی (فرهنگی)، روانشناختی، اقلیمی و اقتصادی است. فرم مربع که معرف خلوص و منطق است، حالتی خنثی دارد؛ هم‌خوان با حضور قلب نمازگزار بوده و به منزله جلوه‌گاه «حکمت» و بیان‌گر تجلی محتوا در کالبد شناخته می‌شود. همچنین به سبب پیوند هندسه و مفهوم «قدر» در علوم اسلامی، بهره از این ساختار در معماری بنای مقدس (مسجد) می‌تواند به شیوه‌ای بازآفرینی تقدیر و تعین الهی در بنا محسوب شود. از نگاهی دیگر، اعتقاد به رابطه میان صورت و معنا در جهان‌بینی اسلامی، معماران مسلمان را بر آن داشت تا به یاری هندسه و نظام تناسبات شکلی و به اتکاء بر آموزه‌های کتاب آسمانی، مفاهیم متعالی و انتزاعی را به صورت عینی متجلی سازند. به نحوی که معنا و مفهوم کارکردی و ساختاری فرم مربع، به مثابه سمبل ثبات و تمامیت و مظهر چهار گوشه بهشت، در استفاده مکرر از این فرم در ساختار بنا نمود یافته و در نتیجه مسبب وضوح (خوانایی) به مفهوم تجسم کل فضا در ذهن می‌گردد. بر این اساس، وضوح فضایی در مسیر - که با تکرار یک فرم واحد (مربع) ایجاد می‌شود - می‌تواند علت «هم‌پیوندی» میان اجزاء باشد.

از سویی دیگر، شیوه عرصه‌بندی فضایی و بهره از مربع در فضای ایستایی همچون شبستان/گنبدخانه و یا بهره از ساختارهای جهت‌دار در دالان‌ها در اکثر نمونه‌ها، نشان از تأثیر قوانین عرصه‌بندی در چیدمان فضایی مسیر حرکتی مذکور دارد. همچنین، عدم اجازه ورود مستقیم از محور مرکزی (درگاه به صحن) و حالت مقعر مسیر در اکثر نمونه‌ها از یک جهت و شیوه دسترسی از صحن به شبستان/گنبدخانه به صورت مستقیم برای رسیدن به محراب جنوبی (محل برپایی فرایض دینی) از جهتی دیگر، بر وابستگی روند شکل‌گیری طرح معماری بنا به مراتب حرکتی در مسیر دسترسی نمازگزاران به محراب جنوبی، تأکید نموده است.

بافت و ابنیه تاریخی موجود در هسته اولیه شهر اصفهان، بخش جدایی‌ناپذیری از هویت شهری آن به شمار رفته و به این علت، پاسداشت ارزش‌های محیطی، در جهت حفظ و پایداری هویت سیمای شهری نه تنها یک اصل بلکه یک وظیفه است. برای کارآمد نمودن مقاصد جدید گردشگری، بایستی رجوع معناداری به ویژگی‌های ساختاری بافت‌ها و بناهای تاریخی نمود. ساختار پیوسته موجود در مساجد کهن تاریخی، می‌تواند به منزله تصویر مقصد^۱ شناخته - شود. این تصویر که ارزش‌ها و قابلیت‌های موجود در ابنیه و بافت‌های کهن شهری را به عنوان عامل هویت‌ساز

^۱ تصویر مقصد، به مفهوم نگرشی متشکل از مجموع عقاید، باورها، ایده‌ها و تأثیراتی است که گردشگر از مقصد می‌پذیرد.

مطرح می‌کند؛ در برنامه‌های فرادستی و در راستای ایجاد مقاصد جدید گردشگری و خوانایی آن‌ها با هدف ایجاد تصویر ذهنی مطلوب کارآمد است. بدین ترتیب، یافته‌های این مطالعه، برخلاف نگرش حاکم که بهره از نظام هندسه ایرانی در مساجد نوین را، صرفاً تکرار طرح‌های از پیش تعریف شده‌ای چون صحن‌های چهار ایوانی، ایوان، مناره و گنبدخانه می‌داند؛ می‌تواند به منزله راهکار، پیچیدگی‌ها و نامفهومی‌های موجود در طرح برخی از مساجد جدید را حل نماید. در این دیدگاه، می‌توان طرح و ساخت معمارانه فضای عبادی را با بهره از اصول حاکم بر شیوه انتخاب فرم، ترتیب، هم‌نشینی اجزاء و عناصر کالبدی در معماری کهن به ترتیبی سازمان‌دهی نمود که با وجوه معنایی متعالی پیوند یافته و به منزله شیوه‌ای مؤثر در سامان‌دهی کالبد بناهای مشابه محسوب شود.

افزون بر این، همچنان که پیشتر تأکید شد، اصول حاکم بر ساختارهای شهری کهن و ابنیه ارزشمندی که در طی سالیان گذشته شکل گرفته‌اند، به مثابه نمادی از هویت مکانی تلقی می‌شوند. از این رو، حفظ تداوم ساختاری مقاصد جدید گردشگری با محورهای کهن و شناخته شده و ایجاد پویایی در آن‌ها، به یاری طراحی آگاهانه و منطبق بر اصالت و قابلیت‌های نهان بافت/بنای تاریخی میسر می‌شود. لذا با توجه به آن که بخشی از ارزش فرهنگی- محیطی و یا به روایتی هویت مکانی مترتب بر مساجد کهن از نظام هندسی پنهان در آن‌ها نشأت گرفته است؛ استفاده از اعتبار و ماهیت معنایی و کالبدی مساجد کهن در راستای توسعه صنعت گردشگری و به ویژه گردشگری فرهنگی^۱ کارآمد است. بدین سان، قابلیت‌های نهفته در بافت‌ها و حوزه‌های تاریخی- فرهنگی به عنوان نمادهای شهری کهن، می‌توانند از یک سو، به منظور تداوم حیات این نشانه‌ها در طراحی مقاصد نوی گردشگری به کار رفته و تصاویر ذهنی آشنایی را برای مخاطب (گردشگر)، به ارمغان آورند؛ و از سویی دیگر، در جذب گردشگر گام مؤثری را برداشته و به رونق سیستم اقتصادی و اشتغال‌زایی در شهر کمک شایانی نمایند.

References

- Ahmadi, Farhad. 2012. "Chapter and Connection in Iranian Traditional Architecture." *Chemistry of Art* (3) 1: 131-135.
- Archive of Cultural Heritage, Handicrafts and Tourism Organization, Isfahan Province. 2016. "Archives of Isfahan Province Cultural Heritage, Handicrafts and Tourism Organization".
- Ardalan, Nader and Laleh Bakhtiar. 2001. *Sense of unity*. First, the translation by Hamid Shahrokh. Isfahan: Khak.
- Baiz, Wezha Hawez, Dedar Salam Khoshnaw, and Anjam.H Byze. 2016. "High-Rise Buildings Aspects and Significant Impacts in Urban Areas." *Int. Journal of Engineering Research and Application* 6 (10): 20-26.
- Baliliyan Asle, Lida. 2008. *The effect of interstate space on spatial continuity of architectural and urban elements in Iran*. Doctor of Architecture: Islamic Azad University Science and Research Branch (Tehran).
- Bemaniyan, Mohammad Reza, Matin Jelvani, and Samira Arjmandi. 2016. "Investigation of the Relationship between Spatial Configuration and Wisdom in Islamic Architecture of Isfahan School Mosques (Case Study: Aghanoor Mosque, Isfahan Imam Mosque, and Sheikh Lotfollah Mosque)." *Iranian Journal of Architectural Studies*.
- Delaviz, Ali and Hossein Keikhaei. 2017. "Investigating the Effectiveness of Advertising in Urban Geography-Based Tourism." *Negaresh hai-e No Dar Joghrafiyai-e Ensani* 9 (3): 101-121.

^۱ این نوع از گردشگری که به بازدید از جاذبه و جلوه‌های فرهنگی اختصاص دارد، با هدف کسب اطلاعات و تجارب جدید برای ارضاء نیازهای فرهنگی هم دیدار از محوطه‌های ملموس تاریخی و هم در آشنایی با میراث ناملموس صورت می‌گیرد.

- Dideban, Mohammad, Shahram Pourdihimi, and Omid Rismanchian. 2013. "The Relationship between Cognitive Properties and Spatial Environment Configuration." *Two Quarterly. Iranian Architecture, Iranian Architectural Studies* 4: 37-64.
- Foroozani, M. 1991. "PRINCIPLES OF AESTHETICS IN ISLAMIC ARCHITECTURE." *PBRIODICA POLYTBCHNICA SBR. ARCH.* 35 (3-4): 189-200.
- Ghahraii, Hossein, Keramatollah Ziyari, and Ahmad Pour Ahmad. 2019. "Urban Land Policies and their Impact on Physical Development of Isfahan." *Human Geography Research* 1 (51): 211-227.
- Golestani, Saeed, Isa Hojjat, and Mehdi Saadvandi. 2017. "A Survey on the Concept of Space Interconnection and its Trends in Iranian Mosques." *Honar hay-e Ziba- Architecture and Urban Development* 4 (22): 29-43.
- Habibi, Rana Sadat. 2008. "Mental Images and the Concept of Place." *Honar hay-e Ziba.* 39-50.
- Haeri, Mohammad Reza. 2009. *The Role of Space in Iranian Architecture.* Tehran: Office of Cultural Research Publications.
- Hanson, J. 1998. *Decoding Homes and Houses.* Cambridge: Cambridge University Press.
- Heydaripour, Esfandiar, Ahmad Khadem Alhosseini and Amir Gandom Kar. 2012. "Explaining the Evolution and Role of Cultural-Historical Axis of Isfahan City in Sustainable Tourism Development." *Negaresh hai-e No Dar Joghrafiyai-e Ensani* 4 (3): 1-18.
- Heydaripour, Esfandiar, and more. 2018. "Developing the Components of the 'Creative City of Crafts' in the Cultural-Historical Axis of Isfahan by Content Analysis Method." *Negaresh hai-e No Dar Joghrafiyai-e Ensani* 2 (10): 23-39.
- Koliji, Hooman. 2016. "Gazing Geometries: Modes of Design Thinking in Pre-Modern Central Asia and Persian Architecture." *Nexus Network Journal: Architecture and Mathematics (Kim Williams Books)* 1-28.
- Livio, Mario. No date. *THE GOLDEN RATIO (The Story of Phi, the World's Most Astonishing Number).* New York: BROADWAY BOOKS.
- Luque-Martinez, T. 2007. "Modeling a City's Image: The Case of Granada in Cities." In *City Branding and the Olympic Effect: A Case Study of Beijing*, by L Zhang and S.X Zhao, 335-352.
- Najimi, Najim, Ghasemali Moqaddari and Khodakaram Hatami Bahman Beigluo. 2013. "Investigating the Factors Affecting Tourism Satisfaction (Case Study: Foreign Tourists in Shiraz)." *New Attitudes in Human Geography* 4 (5): 101-110.
- Nasr, Seyed Hassan. 1996. *Islamic Art and Spirituality.* Translated by Rahim Qasemian. Tehran: Office of Religious Studies.
- Navaii, Kambiz, Mahmoud Arzmand, Kambiz Haji Ghasemi and Mehrdad Ghaiyoomi Bidhendi. 1998. "The Mosque of the Icon of the Perfect Man." *Soffeh* 26: 54-66.
- Noghrehkar, Abdul Hamid. 2014. *Human Perceptual Interaction with Spatial-Geometric Ideas in Architecture.* Tehran: Amir Kabir.
- Noghrehkar, Abdul Hamid, and Mohammad Mannan Raisi. 2012. "Realization of Islamic Identity in Architectural Works." *Iranian Journal of Islamic Studies* 7: 5-7.
- Ranjbariyan, Bahram and Mohammad Ghaffari. 2014. "Identifying Dimensions of Brand Equity in Tourism Destination." *New Attitudes in Human Geography* 7 (1): 21-34.
- Rezghi, Maryam and Pouyan Shahabiyani. 2019. "Prioritizing Indicators Affecting Brand Commitment in Historical Purposes from the Perspective of Domestic and Foreign Tourists." *Negaresh hai-e No Dar Joghrafiyai-e Ensani* 11 (4): 143-157.
- Tabasi, Mohsen, and Fahime Fazel Nasab. 2012. "Recognizing the Role and Influence of the Safavid Thoughts on the Formation of Mosque Entrances in Isfahan School." *Honar hai-e Ziba* 3 (17): 81-90.
- Taghvaii, Massoud and Maliheh Izadi. 2012. "An Analysis on the Spatial Distribution of Tourism Services (Case Study: Isfahan City)." *Negaresh hai-e No Dar Joghrafiyai-e Ensani* 1 (5): 31-44.
- Taghvaii, Massoud and Mohsen Moslehi. 2014. "Identification and Prioritization of Indices Affecting the Level of Nowruz Tourist's Satisfaction in Isfahan City." *Negaresh hai-e No Dar Joghrafiyai-e Ensani* 2 (6): 21-33.

- Taghvaii, Vida. 2007. "The Hidden Spatial System of Iranian Architecture and Its Structure." *Honar hai-e Ziba* 30: 43-52.
- Tavassoli, Mahmoud. 1988. Principles and methods of urban design and residential spaces in Iran. Tehran: Iranian Center for Architecture and Urban Studies.
- Tayebi, Amir, and Kamran Zakavat. 2016. "Mental image of domestic tourists from urban spaces of Isfahan with contextual approach." *Soffeh* 77: 63-78.
- Shafaqi, Sirus. 2006. *Isfahan Grand Bazaar*. Isfahan: Municipality Cultural and Recreational Organization, Isfahan Center for the Study of Nations and House of Nations.
- Shams, Majid and Zohreh Bakhtiyari Varasteh. 2015. "Tourism and Ancient Religions in Iran." *Negaraesh hai-e No Dar Joghrafiyai-e Ensani* 2 (7): 243-262.
- Soltanzadeh, Hossein. 1993. *Entrance spaces in traditional Iranian architecture*. Tehran: Office of Cultural Research.
- Varesi, Hamid Reza and Saeed Moayedfar. 2012. "Strategic Planning for Sustainable Tourism in Dry Landscapes (Case Study: Yazd City)." *Negaraesh hai-e No Dar Joghrafiyai-e Ensani* 3 (4): 39-61.