

# تحلیل روابط متغیرهای مؤثر در پیاده‌سازی راهبرد در بخش دولتی

(مطالعه موردی: قوه مجریه جمهوری اسلامی ایران)

قدیر نظامی پور\*

سید حسن کاظمی\*\*

## چکیده

مقاله حاضر ضمن بررسی مختصر مبانی نظری پیاده‌سازی راهبرد در سازمان‌ها، تحقق مراحل سه‌گانه چرخه مدیریت راهبردی را نیز از جمله عوامل مؤثر در موفقیت سازمان برای پیاده‌سازی مطرح می‌سازد و با این رویکرد، فرایند جامع مدیریت اجرای راهبرد در بخش دولتی را شناسایی می‌کند و در مطالعه‌ای میدانی به تبیین مدل پیاده‌سازی راهبردهای ملی در قوه مجریه جمهوری اسلامی ایران می‌پردازد و از آن به مثابه یکی از مراحل تحقق چرخه مدیریت راهبردی یاد می‌کند. تحقیق حاضر به اعتبار هدف‌ها، از نوع کاربردی و توسعه‌ای است و به لحاظ روش‌شناسی، با روش توصیفی، زمینه‌های مورد تحقیق را با استفاده از پیمایش توصیف کرده و سپس روابط بین متغیرهای مدل طراحی شده را با استفاده از تحلیل ماتریس همبستگی کواریانس تبیین می‌کند. ساختار کلی مدل تحقیق بر اساس مدل معادلات ساختاری با شبیه‌سازی مدل کارت امتیازی متوازن در بخش دولتی انجام گرفته است. بررسی نتایج کلی مدل نشان می‌دهد پیاده‌سازی راهبردهای ملی در قوه مجریه مستلزم اقدام در دو مرحله است که مرحله اول، مرحله آماده‌سازی در سطح ستاد دولت و سپس در مرحله دوم، عملیات دستگاه‌های اجرایی، متناسب کردن ساختار، منابع انسانی، فرایندهای داخلی و توزیع منابع مالی با راهبردهای ابلاغی برای پیاده‌سازی را نیاز دارد. علاوه بر آن مدل طراحی شده امکان تحلیل روابط بین متغیرهای مدل و پیش‌بینی میزان اثر هر یک از آنها را فراهم و چگونگی ارتباط آنها با متغیر توسعه ملی را نیز مشخص می‌سازد.

## واژگان کلیدی

پیاده‌سازی، اجرا، راهبرد، استراتژی، دولت، قوه مجریه، توسعه ملی.

Email: dr.ghn38@yahoo.com

Email: shk1335@gmai.com

\* استادیار دانشگاه عالی دفاع ملی

\*\* استادیار پژوهش مؤسسه پژوهش‌های برنامه‌ریزی و اقتصاد کشاورزی

تاریخ پذیرش: ۹۰/۰۹/۱۸

تاریخ ارسال: ۹۰/۰۷/۱۴ SID.ir

فصلنامه راهبرد / سال بیست و یکم / شماره ۶۲ / بهار ۱۳۹۱ / صص ۲۴۵-۲۶۷

## مقدمه

منظور مهار و مدیریت تحولات محیطی، تلاش دارند با بهره‌برداری از اصول دانش مدیریت راهبردی، سطح کیفیت خدمات مدیریتی سازمان‌های دولتی و ارائه خدمات عمومی را در فرآیند توسعه ملی ارتقا دهند. مقاله حاضر ضمن بررسی مبانی نظری این موضوع، الگویی مفهومی را برای مرحله پیاده‌سازی راهبردهای ملی توسط قوه مجریه طراحی و در مطالعه‌ای میدانی، چگونگی روابط بین متغیرهای مدل پیش‌بینی‌شده را مورد آزمون قرار داده است.

## ۱- روش تحقیق

روش تحقیق در این مقاله زمینه‌ای-موردی است که از جمله ویژگی‌های خاص این روش، جمع‌آوری اطلاعات، غالباً از طریق پرسش و از بین نمونه‌هاست (کریستینسن<sup>۱</sup>، ۱۳۸۷، ص ۱۰۳). مطالعه موردی که در روش زمینه‌ای در این تحقیق مورد توجه واقع شده، مطالعه‌ای توصیفی است که به توصیف جنبه‌هایی از وضعیت خاص موضوع تحقیق می‌پردازد. این رویکرد امکان شناخت و تحلیل وضعیت مورد نظر را که نوعاً و غالباً وضعیتی واقعی است، توصیف می‌کند (رهنورد، ۱۳۸۲، صص ۳۱-۱۷).

اجرای برنامه‌های توسعه همواره دغدغه نظام اجرایی و سایر نهادهای تصمیم‌گیر و سیاست‌گذار کشور بوده است که در راستای آرمان‌ها، قانون اساسی و چشم‌انداز بیست‌ساله نظام، تنظیم و تدوین می‌شود و اساساً به لحاظ این رویکرد است که موضوع پیاده‌سازی راهبردهای ملی در زمینه‌ها و ابعاد مختلف واجد حساسیت‌های اجتماعی و اقتصادی بوده است. آنچه مسلم است اجرای موفق راهبردهای ملی<sup>(۱)</sup> و یا عدم موفقیت آنها، صرفاً متوجه و متمرکز به حلقه نظام اجرایی کشور که مسئولیت امور اجرایی و اجرای طرح‌ها و عملیات اجرایی پروژه‌ها را به عهده دارد، نیست، بلکه در حقیقت این نتیجه کارکرد مجموعه نظام و فرآیندها در سطوح مختلف نظام مدیریتی کشور است که متناسب با میزان تأثیرگذاری خود، در چگونگی پیاده‌سازی موفق و یا شکست راهبردهای ملی اثر می‌گذارند.

از سویی دیگر دانش مدیریت راهبردی طی دو دهه اخیر در مواجهه با پیچیدگی‌ها و تلاطم‌های محیطی سال‌های پایانی قرن بیستم، قابلیت‌های فراوانی را به ظرفیت مدیریت سازمان‌ها افزوده است که این فرآیند همچنان ادامه دارد، اما مدیران دولتی نیز به

## ۲-۲- مقایسه ویژگی‌های مدل‌های پیاپی‌سازی

در خصوص چگونگی بهره‌برداری از الگوها و رویکردهای نظری در پیاده‌سازی راهبردهای ملی در بخش دولتی<sup>(۲)</sup>، برای طراحی یک چارچوب نظری، الگویی مناسب‌تر است که بسترها و زمینه‌ها را در پیاده‌سازی راهبرد با هدف انتقال راهبرد کلان به بدنه سازمان یا جامعه هدف، مورد توجه قرار داده و مکانیسم‌های لازم را در برقراری رابطه‌ای روان بین سازمان و ذی‌نفعان به منظور پاسخگویی به نیازهای آنان و تأمین ارزش‌های مورد نظر آنها را در پیاده‌سازی استراتژی پیش‌بینی کند. علاوه بر آن، این الگو باید قادر باشد که اصلاح ساختار و فرآیندهای داخلی را به منظور ایجاد پیوستگی سازمانی در راستای به‌کارگیری از تمامی ظرفیت‌های داخلی سازمان در پیاده‌سازی استراتژی پیش‌بینی و به‌کار گرفته و قابلیت ایجاد همسویی در تمامی زمینه‌ها؛ اعم از سرمایه‌های انسانی و منابع مالی... را برای پیاده‌سازی موفق استراتژی در سازمان دولتی مورد توجه قرار دهد. پیش‌بینی بسترها و مکانیسم‌های خودکار برای نظارت و ارزیابی دائمی، عملیات اجرایی در الگوی پیاده‌سازی در سازمان‌های دولتی

تحقیق حاضر به اعتبار هدف‌ها، از نوع کاربردی و توسعه‌ای و داده‌های آن از طریق پرسشنامه، جمع‌آوری، تجزیه و تحلیل و سپس روابط بین متغیرها با استفاده از تحلیل ماتریس همبستگی کواریانس تبیین و تشخیص داده می‌شود.

## ۲- مبانی نظری

### ۲-۱- ضرورت‌های محیطی در

### تبیین مدل نظری پیاده‌سازی

مؤلفه‌های محیطی در بخش دولتی، نقش‌ها و مأموریت‌هایی فراتر از نقش‌های سنتی بر عهده گرفته‌اند و بافت نهادی سازمان‌ها، ساختار توزیع قدرت، تأثیرپذیری از خط‌مشی‌های کلان و عمومی و قوانین، وسعت ذی‌نفعان، نبود سود و زیان مالی، تنوع تشکیلات و تجزیه و بخش‌بخش شدن سازمان‌های دولتی، ارزشمند بودن و ارزشگذاری روابط سازمانی، پیچیده و بزرگ‌تر بودن محیط بخش دولتی و... موجب شده است تا در بخش دولتی ساختار سازمانی، طراحی فرآیندهای داخلی، چگونگی تخصیص منابع مالی و کارایی؛ کارآمدی منابع انسانی و ارزیابی مستمر فعالیت‌ها مورد توجه بیشتری واقع شود.

نیز از جمله عوامل ایجاد موفقیت برای سازمان خواهد بود (کازمی، ۱۳۹۰، صص ۶۴-۵۸).

به منظور انتخاب مناسب‌ترین مدل پیاده‌سازی، چنان که در نگاره شماره (۱) ملاحظه می‌شود، قابلیت‌ها و امتیازات کلی

نگاره شماره (۱) - مقایسه قابلیت‌ها و امتیازات کلی مدل‌های منتخب پیاده‌سازی راهبرد در سازمان

مدل (BSC)	مدل (CANRI)	مدل (VBM)	مدل (ABM)	مدل (CMMI)	مدل (CPM)	مدل (EFQM)	شرح مدل
+	*	*	*	*	*	-	بسترسازی
+	+	+	+	+	+	+	برنامه ریزی عملیاتی
+	+	+	+	+	+	+	ارزیابی
+	-	+	-	+	-	+	ساختار سازمانی
+	+	+	+	+	-	+	نیروی انسانی
+	+	+	+	+	+	+	فرایندها
+	+	-	+	*	-	-	منابع
+	+	-	-	*	-	-	واجد ابزار عملیاتی
+	+	+	+	*	+	+	واجد ابزار ارزیابی عملکرد
+	+	+	+	-	-	+	واجد قابلیت توانمندسازی سازمان
-	-	-	-	-	-	+	ملاحظه زنجیره تأمین
-	+	-	-	-	+	-	سهولت در جمع‌آوری داده‌ها
+	+	*	-	-	*	+	همسوسازی سازمان
+	+	-	-	*	-	-	اولویت‌گذاری
+	*	-	+	-	-	*	واجد قابلیت به کارگیری در بخش دولتی
+	*	-	-	-	+	+	تولید داده برای نظارت راهبردی
+	*	-	-	*	+	+	آینده نگری
+	+	*	-	*	+	+	واجد قابلیت ایجاد یکپارچگی

(کازمی، ۱۳۹۰، ص ۵۷) (توضیحات: (x) = وجود دارد و (-) = وجود ندارد و (\*) = ضعیف است.)

مدل‌ها مقایسه شده است. این مقایسه امکان انتخاب مدلی را که از قابلیت‌های لازم برای پاسخگویی به شرایط اشاره شده داراست، بیشتر فراهم می‌آورد.

## ۲-۳- اثر چرخه مدیریت

### راهبردی در پیاده‌سازی

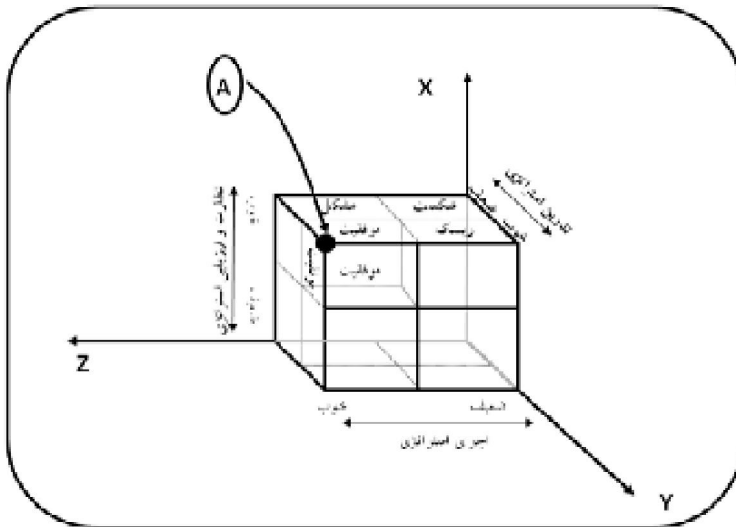
علاوه بر آن اثر مراحل سه‌گانه برنامه‌ریزی، اجرا و نظارت و ارزیابی استراتژی (پیوستگی طراحی، پیاده‌سازی و نظارت و

بدین ترتیب الگوهایی برای استفاده در بخش دولتی شناس انتخاب خواهند داشت که از قابلیت و ظرفیت پاسخگویی به موارد فوق برخوردار باشند. علاوه بر آن مدلی برای بخش دولتی مناسب‌تر خواهد بود که از گروه مدل‌های سه وظیفه‌ای باشد و برای عملیاتی ساختن راهبرد و ایجاد ابزار تحقق و انجام عملیات اجرایی و ارزیابی، پیش‌بینی‌های لازم را معمول ساخته باشد.

علاوه بر نظریه فوق مبتنی بر پارادایم‌ها و سایر نظریه‌های موجود می‌توان نظارت و ارزیابی خوب استراتژی را نیز در موفقیت سازمان سهیم دانست. تحقق توأمان خوب هر سه مرحله برنامه‌ریزی، اجرا و نظارت و ارزیابی را نیز از جمله عوامل مؤثر در موفقیت سازمان دانست و ضعف آنها را نیز بر اساس منطق ماتریس فوق موجب شکست سازمان مورد تحلیل قرار داد.

شکل شماره (۱) - نتایج تعامل تدوین، اجرا و نظارت و ارزشیابی استراتژی در سازمان

ارزیابی) در موفقیت سازمان‌ها از جمله نکات کلیدی مطروحه در پارادایم‌ها و نظریه‌هایی است که در خصوص اجرا و پیاده‌سازی موفق استراتژی به موازات توجه به سایر موارد توسط نظریه‌پردازان مدیریت استراتژیک مطرح شده است که سازمان‌های دولتی و خصوصی را نیز شامل می‌شود؛ به گونه‌ای که ساموئل سرتو و همکاران<sup>۲</sup> و نیز الخفازی<sup>۳</sup> با ارائه ماتریس تعامل دو مرحله تدوین و اجرای استراتژی، چهار نتیجه را مورد توجه قرار داده‌اند و معتقدند فقط در شرایطی که



(کاظمی، ۱۳۹۰، ص ۲۳)

چنان که ملاحظه می‌شود، نقطه A موقعیتی است که بخشی از موفقیت سازمان در پیاده‌سازی راهبرد رقم خواهد خورد و

تدوین استراتژی و اجرای استراتژی به خوبی انجام شود، سازمان را با موفقیت مواجه خواهد کرد (سرتو، ۱۳۸۰، صص ۲-۱۸۱).

واجد سه بُعد تدوین، اجرا و نظارت و ارزیابی خوب استراتژی در سازمان است.

## ۲-۴- بررسی عوامل اثربخش در پیاده‌سازی

رویکرد دیگری که صاحب‌نظران مدیریت راهبردی برای اجرای مؤثر استراتژی مورد بررسی و ارائه قرار داده‌اند، تأکید بر ابزار و عناصری در سازمان است که به اعتقاد ایشان تمرکز بر آنها موجب اثربخشی در اجرا و موفقیت سازمان خواهد شد.

هریسون و کارون<sup>۴</sup> تحقق و اجرای استراتژی را در سازمان‌ها منوط به به‌کارگیری مؤثر دو ابزار یا عنصر مهم می‌دانند که اولین آنها استراتژی در سطح وظیفه‌ای است و معتقدند به طور کلی مزایای رقابتی و قابلیت‌های متمایز و برجسته‌ای را که شرکت‌ها در جستجوی آنها هستند، در مهارت‌ها، منابع و توانمندی‌های سطح وظیفه‌ای خلاصه می‌شوند. استراتژی‌های وظیفه‌ای شامل استراتژی بازاریابی، استراتژی تولید و عملیات، استراتژی تحقیق و توسعه، استراتژی سیستم‌های اطلاعاتی، استراتژی منابع انسانی، استراتژی مالی و یکپارچه‌سازی استراتژی‌های وظیفه‌ای، به منظور هماهنگ‌سازی مهارت‌ها، منابع و

توانمندی‌های سازمان به کار برده می‌شوند و دومین ابزار، ساختار سازمانی است که شامل ساختارهای چندبخشی، واحدهای بازرگانی، استراتژیک، ماتریس سازمانی و نظایر آنهاست (هریسون، ۱۳۸۲، صص ۲۱۶-۲۰۸).

پیرس و رابینسون<sup>۵</sup> اولین موضوع را در اجرای راهبرد، عملیاتی کردن آن در کل سازمان می‌دانند که آن را شامل سه ابزار مهم، یعنی هدف‌های کوتاه‌مدت، راهبردهای وظیفه‌ای و سیاست‌ها برای انجام کار برشمرده‌اند. آنها هدف‌های کوتاه‌مدت را راهنمای اجرای راهبرد از طریق تبدیل هدف‌های بلندمدت به هدف‌های جاری می‌دانند که از نظر افق زمانی، تمرکز، مشخص‌شدن و قابلیت سنجش متفاوت هستند و باید یکپارچه، هماهنگ، سازگار و قابل سنجش و اولویت‌بندی شوند.

علاوه بر آنان راهبردهای وظیفه‌ای را دومین ابزار مهم برای اجرای اثربخش راهبرد در سازمان برشمرده و آنها را فراهم‌کننده جهت معین و فوری حوزه‌های وظیفه‌ای کلیدی کسب و کار می‌دانند و سیاست‌ها را وسیله‌ای دیگر برای هدایت و کنترل تصمیم‌ها و اقدامات در سطوح عملیاتی سازمان در روندی سازگار با راهبردهای

حرکت دائمی در سازمان دانسته و نقل می‌کند که آنها "اجرای راهبرد را مستلزم تبدیل برنامه راهبردی به عمل از طریق متحد کردن کل سازمان برای اجرای راهبرد و سازگار کردن روش اداره عملیات سازمان با نیازهای اجرای موفقیت‌آمیز می‌دانند."

علاوه بر آن، آنها اجزای اجرای استراتژی در سازمان را شامل ایجاد سازمانی دانسته که قادر به اجرای راهبرد و ایجاد بودجه‌ای که پشتیبان آن باشد، بیان می‌کنند که "همراه با استقرار نظام‌های اداری پشتیبانی داخلی بوده و به ابداع پاداش‌ها و انگیزه‌هایی در ارتباط تنگاتنگ با هدف‌ها و راهبرد پرداخته باشد که شکل‌دهی فرهنگ سازمانی را به منظور سازگاری با راهبرد و اعمال راهبری راهبرد در پی داشته باشد" (رحمان سرشت، ۱۳۸۳، صص ۸-۳۰۷).

پیرس و رایبسون<sup>۱۴</sup> نیز با ارائه الگوی ارائه‌شده توسط مک کنزی<sup>۱۵</sup> به شش عنصر مورد توجه وی که عوامل مؤثر بر عملکرد شرکت‌های برتر را نشان داده است، اشاره دارند. مک کنزی پیشنهاد کرده است که پس از طراحی راهبرد باید بر شش عنصر دیگر برای اطمینان از اجرای اثربخش تمرکز کرد که شامل ساختار، سیستم‌ها، فرهنگ،

وظیفه‌ای می‌شمارند و معتقدند که سیاست‌های اثربخش، شکل‌دهنده اقدامات، رفتار و تصمیم‌ها بوده و نقش مهمی در اجرای راهبرد دارند و الگوی مک کنزی را در پی آنها و پاسخ به این مسائل می‌دانند (پیرس، ۱۳۸۸، صص ۳۱۳-۳۱۲).

برایسون<sup>۶</sup> نیز به مشکل انسانی که عبارت از مدیریت و کارگردانی، توجه و تعهد افراد است، به عنوان یکی از عوامل مؤثر در اجرای استراتژی اشاره دارد و عامل دیگر را مشکل فرآیندها و عامل سوم را مشکل ساختاری و مشکل چهارم را مشکل نهادی در سازمان مطرح کرده است (برایسون، ۱۳۸۸، ص ۲۷۹). علاوه بر آن الخفازی<sup>۷</sup> به نقل از بوسمن<sup>۸</sup> چهار عامل مهم و مؤثر در اجرا و پیاده‌سازی استراتژی را شامل سازماندهی ساختار<sup>۹</sup>، فرهنگ سازمان<sup>۱۰</sup>، منابع انسانی<sup>۱۱</sup> و پاداش‌های سازمانی<sup>۱۲</sup> برشمرده است و روابط بین چهار عامل فوق با استراتژی را بسیار مهم می‌داند (Alkhafaji, 2003, pp.181-182).

رحمان سرشت نیز به نقل از تامپسون و استریکلند<sup>۱۳</sup>، مدیریت راهبردی را فرآیندی از

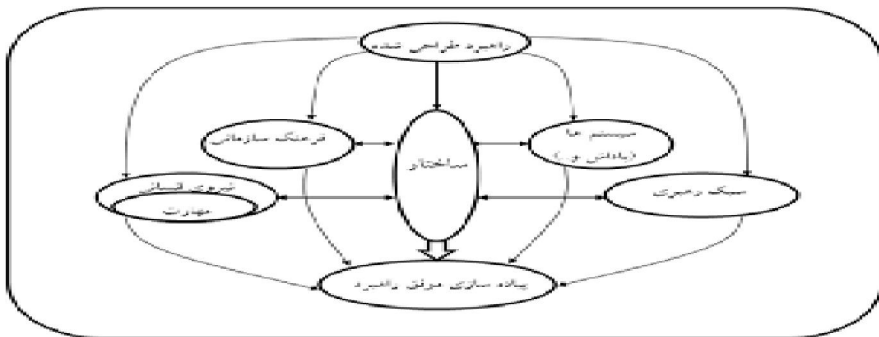
6. Bryson, John, moore
7. Alkhafaji, F. Abbas
8. Boseman
9. Organizational structure
10. Corporate culture
11. Human resources
12. Organizational rewards
13. Thompson Jr, Arthur, and A. J. Strickland

14. Pearce, john A. and Rebinson, Richard Braden  
15. Mackenzie

مشترک بین اعضای یک سازمان است که همانند شخصیت افراد غیرملموس بوده و در همه جا حضور دارد و همان‌طور که شخصیت یک فرد بر رفتار تأثیرگذار است، باورهای مشترک یا فرهنگ نیز بر فعالیت‌ها، عقاید و اقدامات افراد در سازمان مؤثر هستند (پیرس، ۲۰۰۵، صص ۳۴۱-۳۱۶). بدین ترتیب رویکرد مک کنزی به پیاده‌سازی موفق راهبرد در سازمان را می‌توان در قالب شکل شماره (۲) خلاصه کرد.

شکل شماره (۲) - رویکرد مک کنزی به

#### پیاده‌سازی راهبرد



(پیرس، ۱۳۸۸، صص ۳۴۱-۱۳۶)

چنان که ملاحظه شد، در زمینه اجرا و پیاده‌سازی راهبرد، پارادایم‌ها، نظریه‌ها، رویکردها و مدل‌های نسبتاً متعدد و متنوعی توسط صاحب‌نظران مطرح شده است که وجه قالب آنها مبتنی بر شرایط محیطی بنگاه‌ها و سازمان‌های بخش خصوصی شکل گرفته است که این مجموعه نظریه‌ها عمدتاً

مهارت‌ها، سبک رهبری و نیروی انسانی است. مک کنزی در تشریح ساختار بیان می‌کند که این ساختار سازمان است که کارها را در درون یک سازمان به گونه‌ای تقسیم می‌کند که آنها به صورت اثربخش انجام شوند. طراحی ساختار بدون توجه به نیازهای راهبرد می‌تواند باعث شکست آن شود... ابزارهای دیگری هم ممکن است در اجرای راهبرد اهمیت داشته باشند، اما از طریق ساختار است که راهبرد سازمان به تعادل کارایی داخلی و اثربخشی کلی در

درون محیط توجه می‌کند و نیز رهبری سازمانی، در درون ساختار یک سازمان؛ افراد، گروه‌ها، واحدها و سازوکارهای عملی را برای اثربخش بودن اقدامات موفق آنها فراهم می‌آورد و رهبری و فرهنگ نیز به عنوان دو عامل کلیدی و اساسی تشویق‌کننده اقدامات اثربخش در اجرای موفق راهبرد شناخته شده‌اند. علاوه بر آن فرهنگ سازمانی نیز مجموعه‌ای از مفروضات مهم و اغلب نانوشته



پیااده‌سازی استراتژی در سازمان به‌شمار می‌رود.

۴. ایجاد سازگاری بین قابلیت‌های

مدل پیااده‌سازی راهبرد با عوامل

محیطی سازمان از یک سو و وجود

ظرفیت‌های لازم در مدل‌ها برای

انتقال، عملیات اجرایی و ارزیابی از

سوی دیگر در بخش دولتی، ملاک

طراحی الگوی مناسب در این

تحقیق است.

۵. با توجه به مقایسه ظرفیت‌ها و

قابلیت‌های برخی از مهم‌ترین

مدل‌های مورد مقایسه (نگاره

شماره (۱))، در این مدل کارت

امتیازی متوازن، مدل مرجع است.

شکل شماره (۳) - جمع‌بندی مبانی نظری

تحقیق در زمینه اجرا و پیااده‌سازی راهبرد

(کاظمی، ۱۳۹۰، ص ۵۷)

از قابلیت بهره‌برداری در محیط‌های دولتی

نیز برخوردار بوده و به شرح زیر در این مقاله

جمع‌بندی شده و زمینه‌گزینش مدل مرجع

را فراهم آورده است (شکل شماره ۳).

۱. شرط موفقیت کامل سازمان‌ها در

اجرا و پیااده‌سازی راهبردها،

جدانپذیر انگاشتن مراحل مختلف

در چرخه مدیریت راهبردی است.

۲. اجرا و پیااده‌سازی استراتژی در

سازمان منوط به سازگار کردن

مهارت‌ها و قابلیت‌های منابع

انسانی، ساختار سازمانی،

فرایندهای داخلی و عملیاتی و

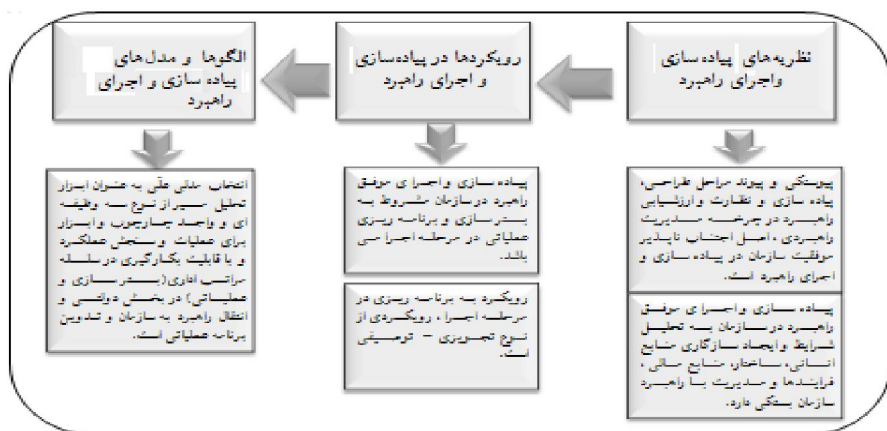
منابع ملی سازمان با نیازهای

استراتژی است.

۳. بسترسازی و آماده کردن سازمان

برای انجام عملیات اجرایی، وجه

غیر قابل اجتناب در مرحله



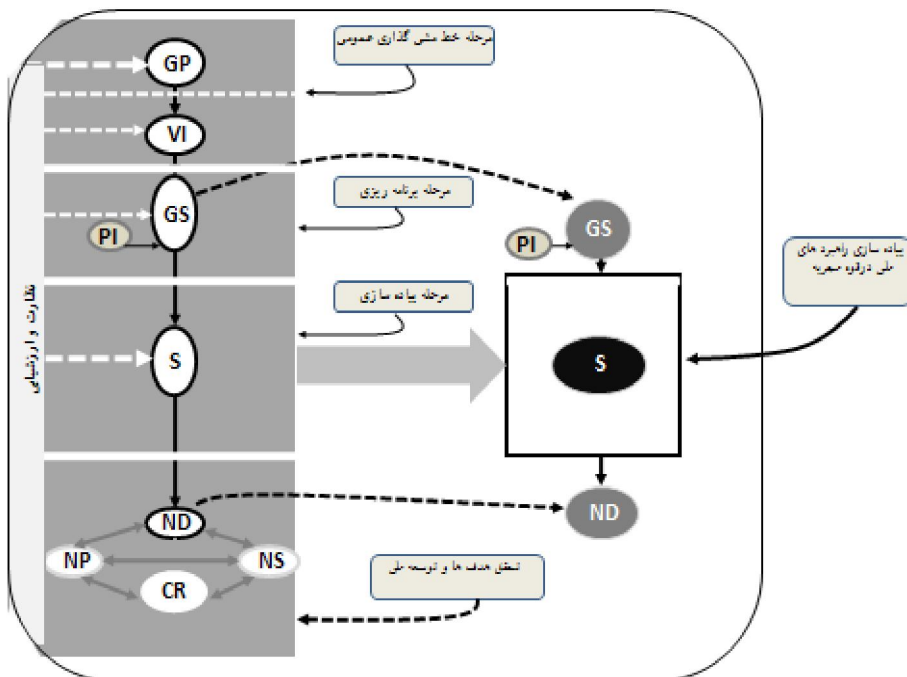
### ۳- مدل پیاده‌سازی راهبردهای ملی در بخش دولتی

#### ۳-۱- طراحی فرایند جامع مدیریت اجرای راهبردهای ملی

یکدیگر به مثابه فرایندی یکپارچه است که مبتنی بر این نظریه، نتایج تحقیق در زمینه الگوی پیاده‌سازی راهبردهای ملی، ناظر به ضرورت تبیین فرایند جامع مدیریت اجرای راهبردهای ملی در جمهوری اسلامی ایران خواهد بود. اما به لحاظ قلمرو تحقیق، این مقاله صرفاً به بررسی و پیش‌بینی روابط متغیرهای مدلی در مرحله پیاده‌سازی راهبردهای ملی اقدام کرده است (شکل شماره ۴).

شکل شماره (۴) - فرایند جامع مدیریت اجرای راهبردهای ملی

مطالعه نظریه‌ها و رویکردها پیرامون چگونگی پیاده‌سازی موفق راهبرد در سازمان‌ها در چرخه مدیریت راهبردی نشان می‌دهد که شرط موفقیت سازمان در تحقق هدف‌ها توجه به سه مرحله برنامه‌ریزی راهبردی، پیاده‌سازی راهبرد و نظارت و ارزیابی راهبردها در بستر زمان و هماهنگی با



(کازمی، ۱۳۹۰، ص ۱۵۳)

نظر قرار گرفت و خبره فردی حرفه‌ای تعریف شد که از دانش و مهارت‌های تخصصی، مدیریتی و برنامه‌ریزی برخوردار و در زمینه‌های اجرایی، برنامه‌ریزی و مدیریتی، حداقل واجد تجربه دو برنامه توسعه پنج ساله (حداقل ۱۰ سال) در یکی از سه سطح زیر است:

۱. خبرگان در سطح یک نظام مدیریتی کلان کشور که با کمیسیون‌های مختلف مجلس شورای اسلامی، مجمع تشخیص مصلحت نظام، مرکز تحقیقات استراتژیک مجمع و مرکز پژوهش‌های مجلس شورای اسلامی مرتبط و قابل دسترس<sup>۱۶</sup> و داوطلب همکاری با تحقیق می‌باشند که تعداد آنان صد و پنجاه نفر برآورد شد.

۲. خبرگان در سطح دو نظام مدیریتی کلان کشور که در ستاد دولت (معاونت‌های مربوط ریاست جمهوری) و یا در نهادهای برنامه‌ریزی کلان همکاری و قابل دسترس بوده و داوطلب همکاری

## ۳-۲- طراحی و آزمون مدل پیاده‌سازی راهبردهای ملی برای قوه مجریه در ایران

در مقاله حاضر پیاده‌سازی راهبردهای ملی بر اساس معادلات ساختاری تبیین و متغیرهای موثر بر پیاده‌سازی راهبرد ملی نیز مبتنی بر مدل مرجع (کارت امتیازی متوازن)، مطالعه نظریه‌های پیاده‌سازی و همچنین بررسی چالش‌های پیاده‌سازی راهبردهای ملی در جمهوری اسلامی تبیین و برای دو گام آماده‌سازی و عملیات اجرایی در دو سطح ستاد دولت و دستگاه اجرایی تابعی از چگونگی تخصیص منابع، سازماندهی مدیران ارشد، ساختارها، قوانین، مقررات و دستورالعمل‌ها و نیز ظرفیت‌های منابع انسانی به شرح زیر تعریف می‌شود. شایان ذکر است که متغیر راهبردهای طراحی شده برای اجرا (GS) نقش ورودی و متغیر توسعه ملی (ND) نقش خروجی از مدل را در این مدل ایفا می‌کنند:

$$GS = F(PI, \text{error})$$

$$S = F(GS, AS, COR, BA, RM, \text{error})$$

$$S_1 = F(S, OP, PP, BC, HR, \text{error})$$

$$ND = F(S_1, \text{error})$$

جامعه آماری مورد نظر تحقیق بالغ بر

۶۰۰ نفر با قید خبره در موضوع تحقیق مورد

با تحقیق می‌باشند که تعداد آنان یکصد و پنجاه نفر برآورد شد.

۳. خبرگان در سطح سه نظام مدیریتی کلان کشور که در دستگاه‌های اجرایی (دولتی و عمومی) قابل دسترس بوده و داوطلب همکاری با تحقیق می‌باشند که تعداد آنان سیصد نفر برآورد شد.

به منظور تعیین حجم نمونه از فرمول کوکران<sup>۱۷</sup> استفاده شده و مقدار  $t$  در سطح اطمینان ۹۵ درصد فرض شده است که طبق جدول برابر ۱/۹۶ خواهد بود (حافظ‌نیا، ۱۳۸۲، ص ۱۴۰).

تعداد ۳۹۶ پرسشنامه بین نمونه‌های قابل دسترس و داوطلب مشارکت در تحقیق توزیع و در مجموع ۲۲۹ پرسشنامه (۴۶ مورد از سطح اول و ۵۴ مورد پرسشنامه از سطح دوم و ۱۰۹ مورد پرسشنامه از سطح سوم) تکمیل و عودت داده که پس از بررسی آنها تعداد ۲۰ مورد پرسشنامه به دلیل نقص در اطلاعات، مخدوش تشخیص داده و کنار گذاشته شد.

برای آزمون معادلات ساختاری و به منظور جمع‌آوری داده‌ها و در نهایت

اندازه‌گیری مدل برای هر یک از متغیرهای مستقل و متغیرهای وابسته نسبت به طراحی پرسشنامه‌ای با ۵۲ گویه اقدام شد و پس از آن داده‌های تهیه شده را با استفاده از نرم‌افزار (SPSS<sup>۱۸</sup>) سازماندهی و به نرم‌افزار لیزرل<sup>۱۹</sup> وارد و محاسبات مربوط در خصوص چگونگی روابط فرض شده بین متغیرهای مدل انجام گرفت. با توجه به معنادار بودن روابط متغیرهای مستقل و وابسته پیش‌بینی شده در الگوی مفهومی، بخش ساختاری مدل مورد تأیید و پذیرش قرار گرفت (کاظمی، ۱۳۹۰، ص ۲۱۷).

### ۳-۳- یافته‌های تحقیق (تبیین اجزا و تحلیل روابط متغیرهای مدل پیاده‌سازی راهبردهای ملی برای قوه مجریه در ایران)

ورودی‌ها در این مدل، شامل راهبردهای طراحی شده و آماده برای پیاده‌سازی GS است و همان‌طور که در شکل شماره (۴) ملاحظه شد، GS نتیجه و حاصل مراحل خط مشی‌گذاری عمومی و برنامه‌ریزی راهبردی است که در اولین گام در فرایند جامع مدیریت اجرای راهبردهای ملی ترسیم شده که مبتنی بر نتایج آسیب‌شناسی‌هایی است

18. Statistical Package for the Social Sciences (SPSS)

19. Liner Structural Relationships (LISREL)

17. Cochran

طرف دیگر می‌باشد. به طوری که در مورد میزان اثر متغیر PI، یک واحد تغییر در این متغیر به میزان ۴۷ صدم در راهبردهای طراحی شده برای اجرای GS تغییر ایجاد می‌کند (نگاره شماره ۱) و علاوه بر آن بر متغیرهای تعریف شده در فرایند پیاده‌سازی راهبرد در قوه مجریه نیز اثر مستقیم و غیر مستقیم خواهد داشت. شایان ذکر است که متغیر یادشده به صورت غیر مستقیم نیز بر متغیر فرایند توسعه ملی (ND) مؤثر می‌باشد که این اثرات در حوزه اقتصاد ملی شبیه آثاری است که نظریه پردازان توسعه از آن به عنوان بیماری هلندی در اقتصاد کشورهای مشابه از آن یاد کرده‌اند؛ به طوری که نتایج تحقیقات خوش اخلاق نشان می‌دهد، همراه با افزایش درآمدهای نفتی، پدیده بیماری هلندی در اقتصاد ایران تحقق یافته است (خوش اخلاق، ۱۳۸۵، صص ۱۰۸-۱۰۷). علاوه بر آن مایکل تودارو<sup>۲۰</sup> نیز در تحقیقاتی که در زمینه توسعه در کشورهای جهان سوم انجام داده است، نشان می‌دهد افزایش قیمت نفت در سال ۱۹۷۴، آشکارا برنامه‌های توسعه بسیاری از کشورهای در حال توسعه را به هم ریخت (تودارو، ۱۳۶۶، ص ۷۲۷). بدین ترتیب این متغیر در بخش

که در تجزیه و تحلیل تجارب جمهوری اسلامی ایران انجام پذیرفت (کازمی، ۱۳۹۰، ص ۱۳۵) این راهبردها قبل از پیاده‌سازی، متأثر از برخی عوامل اقتصادی - اجتماعی (PI) است و به ترتیب قابل توجهی در چگونگی پیاده‌سازی راهبردها اثر می‌گذارد. نگاره شماره (۲) - مقادیر استاندارد شده اثر کل متغیرهای مستقل بر متغیرهای وابسته

شرح	PI	RM	COR	BA	AS	BC	HF	EP	OP
اثر استاندارد شده کل بر GS	۰/۴۷	-	-	-	-	-	-	-	-
اثر استاندارد شده کل بر S	۰/۱۷	۰/۳۲	۰/۲۹	۰/۳۲	۰/۲۷	-	-	-	-
اثر استاندارد شده کل بر S1	۰/۰۹	۰/۱۸	۰/۱۶	۰/۱۲	۰/۱۵	۰/۳۲	۰/۳۲	۰/۳۴	۰/۳۹
اثر استاندارد شده کل بر ND	۰/۰۷	۰/۱۲	۰/۰۹	۰/۰۹	۰/۱۱	۰/۳۲	۰/۳۲	۰/۱۷	۰/۲۱

(کازمی، ۱۳۹۰، ص ۲۱۰)

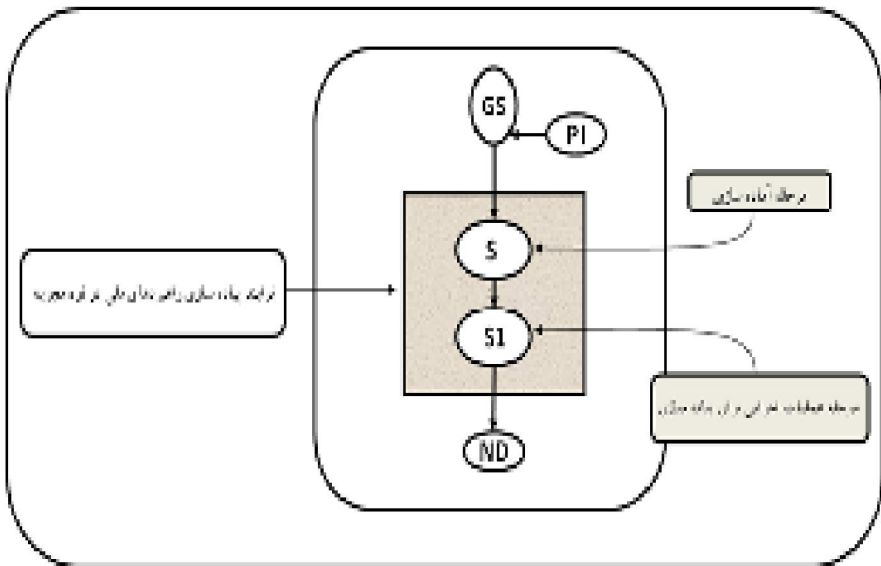
یافته‌های تحقیق در زمینه چگونگی روابط بین متغیرهای مدل فوق نشان‌دهنده وجود همبستگی مثبت و همسویی آنها از یک طرف و تعیین مقادیر اثر مستقیم و غیرمستقیم هر یک از متغیرها بر دیگری از

پیاده‌سازی S و انجام عملیات اجرایی در دستگاه اجرایی S1 تقسیم و طبقه‌بندی شده است.

شکل شماره (۵) - تفکیک مرحله آماده‌سازی و عملیات اجرایی پیاده‌سازی راهبردهای ملی در مدل تحقیق

ساختاری مدل تحقیق با نتایج تحقیقاتی که به طور کلی به همین منظور صورت گرفته است، هم‌خوانی دارد.

۱. در قسمت فرایند پیاده‌سازی بخش ساختاری مدل تحقیق حاضر با استفاده از رویکردهای نظری در مدیریت راهبردی



(کاظمی، ۱۳۹۰، ص ۱۵۳) یافته‌های تحقیق نشان می‌دهد روابط بین GS، S و S1 مثبت و معنادار است و نیز یک واحد تغییر در مرحله آماده‌سازی برای پیاده‌سازی راهبردهای ملی که در ستاد دولت پیش‌بینی شده است S، به میزان ۵۶ صدم در موفقیت دستگاه اجرایی در مرحله عملیات اجرایی S1 اثر خواهد گذاشت و همین‌طور یک واحد تغییر در موفقیت

پیرامون توجه و دقت به مرحله آماده‌سازی سازمان قبل از مرحله پیاده‌سازی راهبرد و انجام عملیات اجرایی، که در تحقیقات رحمان‌سرشت (رحمان‌سرشت، ۱۳۸۳، ص ۴۴۴) و مبینی (مبینی دهکردی، ۱۳۸۸، صص ۶۸-۶۷) و برایسون (برایسون، ۱۳۸۸، ص ۱۳۵) نیز مورد اشاره قرار گرفته است. پیاده‌سازی راهبردهای ملی در قوه مجریه به دو مرحله آماده‌سازی قوه مجریه برای

اساس یافته‌های تحقیق، پس از اینکه قوه مجریه راهبردهای ملی را دریافت می‌کند، در گام نخست برای پیاده‌سازی که به مفهوم آماده‌سازی قوه مجریه تعریف شده است،

ابتدا ستاد دولت، اقدامات لازم را معمول می‌دارد و پس از انجام اقدامات آماده‌سازی برای انجام عملیات اجرایی، به دستگاه‌های اجرایی ابلاغ می‌شود و دستگاه اجرایی نیز در سطح ملی، عملیات اجرایی را ساماندهی و به سطوح بعدی تشکیلات واگذار می‌کند.

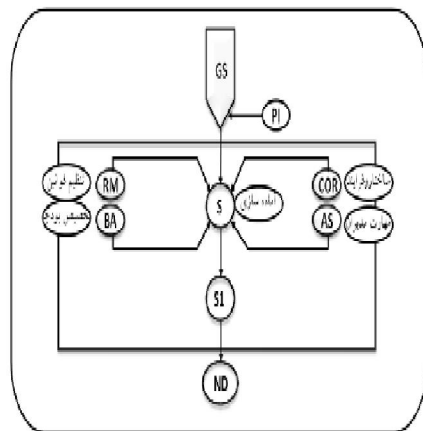
بر اساس مدل BSC، عملیاتی شدن راهبرد در سازمان متضمن انجام اقدامات استراتژیک که مبتنی بر مضامین استراتژیک (به مثابه DNA استراتژی) سازمان است، در چهار وجه تبیین می‌شود (کاپلان، ۱۳۸۶، ص ۱۳۸) و شامل وجه مالی، وجه یادگیری، وجه فرایندهای داخلی و وجه ذی‌نفعان (مشتری) است به عبارت دیگر در وجه مالی، مضمون استراتژیک در مدل تحقیق، چگونگی اولویت‌بندی منابع مالی بین دستگاه‌های اجرایی برای تحقق استراتژی را تعیین می‌کند و در وجه یادگیری مضمون استراتژیک، چگونگی ارتقای مهارت مدیران ارشد دستگاه‌ها برای پیاده‌سازی استراتژی تعیین می‌شود و در وجه فرایندها مضمون استراتژیک، ساختار و

دستگاه اجرایی در مرحله عملیات اجرایی S1 به میزان ۷۱ صدم در تحقق هدف‌ها در فرایند توسعه ملی (ND) اثر خواهد داشت (نگاره شماره ۲).

۲. بررسی یافته‌های تحقیق نشان می‌دهد مدل کارت امتیازی متوازن نسبت به مدل‌های مشابه مورد مطالعه علاوه بر اینکه از ظرفیت مناسبی برای به‌کارگیری در سازمان‌های بخش دولتی بهره‌مند است، واجد قابلیت‌های متعدد دیگری نیز هست؛ از آن جمله امکان کاربست آن در سلسله‌مراتب اداری به صورت پلکانی نیز فراهم است. بنابراین از آنجا که فرایند پیاده‌سازی به دو مرحله پیوسته، شامل مرحله آماده‌سازی و مرحله انجام عملیات اجرایی طبقه‌بندی شده است، در هر یک از این مراحل، مدل امتیازی کارت متوازن به عنوان مدل نظری مرجع که قابلیت پاسخگویی به چالش‌های پیاده‌سازی راهبردهای ملی در جمهوری اسلامی ایران را دارد، مورد توجه تحقیق قرار گرفته است؛ به طوری که در مرحله اول "چگونگی آماده‌سازی قوه مجریه برای پیاده‌سازی راهبردهای ملی" و در مرحله دوم "چگونگی موفقیت دستگاه اجرایی در انجام عملیات اجرایی برای پیاده‌سازی در سطح ملی" مدنظر نظر واقع شده است. به عبارت دیگر بر

فرایندی که در دولت تحقق استراتژی را با موفقیت قوه مجریه امکان‌پذیر خواهد کرد، تعیین می‌کند و در وجه ذی‌نفعان نیز چگونگی تأمین انتظارات آنان در راستای تحقق استراتژی پیگیری خواهد شد. شایان ذکر است که در مرحله اول، ذی‌نفعان تحقق آماده‌سازی، دستگاه‌های اجرایی منظور شده است. به عبارت دیگر انجام اقدام‌های استراتژیک در این مرحله، رضایتمندی دستگاه‌های اجرایی برای پیاده‌سازی راهبردهای ملی را موجب می‌گردد، اما در مرحله دوم فرایند، مضامین استراتژیک بر اساس محیط دستگاه اجرایی و ذی‌نفعان که در این سطح مردم خواهند بود، اما تعریف شده است.

#### شکل شماره (۶) - مضامین استراتژیک مرحله اول مدل تحقیق



(کاظمی، ۱۳۹۰، ص ۲۳۲)

۲۶۰

چهار مضمون استراتژیک در مرحله اول (مرحله آماده‌سازی برای پیاده‌سازی راهبردهای ملی در قوه مجریه) شامل قوانین و مقررات (RM) مورد نیاز برای انجام عملیات اجرایی توسط دستگاه اجرایی است که در سطح ستاد دولت نسبت به آنها تعیین تکلیف خواهد شد و علاوه بر آن سازماندهی دستگاه‌های اجرایی بر اساس ساختار و فرایند مناسب (COR) و ایجاد چینش مناسب دستگاه‌ها و تقسیم مأموریت بین آنها برای انجام عملیات اجرایی در ستاد دولت، بعد دیگر آماده‌سازی خواهد بود و نیز کسب مهارت لازم مدیران ارشد دستگاه‌ها در ایجاد همانگی (AS) برای پیاده‌سازی راهبردهای ملی، وجه یادگیری مضامین استراتژیک را تشکیل می‌دهد و سرانجام وجه چهارم آن، تخصیص منابع بین دستگاه‌ها با هدف تأمین منابع مالی برای تحقق استراتژی (BA) است که در ستاد دولت صورت می‌گیرد و تحقق اقدام‌های ستاد دولت در این زمینه به مفهوم آماده‌شدن قوه مجریه برای انجام عملیات اجرایی در سطح ملی برای پیاده‌سازی راهبردهای ملی است.

یافته‌های تحقیق نشان می‌دهد ضمن اینکه چهار مضمون استراتژیک فوق نسبت به متغیر آماده‌سازی راهبردهای ملی



بخش دولت، ایجاد این ارتباط را به عنوان یک ضرورت نتیجه‌گیری کرده است (زارعی، ۱۳۸۵، صص ۲۱۵-۲۱۳). که با یافته این تحقیق به شرح یکی از وجوه مؤثر در آماده‌سازی، هم‌نواست. علاوه بر آن دانایی فرد (۱۳۸۳، ص ۶۵) نیز در بیان دو محور برای تجلی مدیریت دولتی، یکی را هماهنگی بین وزارتخانه‌ها (دستگاه‌های اجرایی) می‌داند که یافته تحقیق حاضر نیز در این زمینه با نظر وی هم‌خوانی دارد. بانک جهانی هم در تحقیقات خود در ارتباط با نقش دولت‌ها، موضوع تخصیص بهینه بودجه را در دولت‌های کشورهای عضو (OECD)<sup>۲۱</sup> به عنوان سازوکاری فوق‌العاده در اجرا و تحقق هدف‌های دولت‌ها مورد بررسی و تأیید قرار داده که این متغیر به شرح فوق مورد تأیید یافته‌های تحقیق حاضر نیز هست (بانک جهانی، ۱۳۷۸، ص ۲۰۵).

۳. بخش دوم از فرایند پیاده‌سازی راهبردهای ملی که در مدل تحقیق به آن پرداخته شده، مربوط به چگونگی انجام عملیات اجرایی در دستگاه‌هاست به عبارت دیگر، دستگاه‌های اجرایی زمانی راهبرد ملی را دریافت و برای عملیات اجرایی اقدام می‌کنند که در مرحله اول در ستاد دولت نسبت به آماده‌سازی و فراهم ساختن

برای پیاده‌سازی در ستاد دولت از رابطه‌ای مثبت، همسو و معنادار برخوردار می‌باشد، یک واحد تغییر در متغیر تنظیم قوانین و مقررات (RM) مورد نیاز برای پیاده‌سازی راهبردهای ملی به میزان ۳۲ صدم در آماده‌سازی ستاد دولت برای پیاده‌سازی راهبردهای ملی (S) اثر مستقیم (استاندارد شده) دارد. و یک واحد تغییر سازماندهی مناسب دستگاه‌ها در ستاد دولت (COR) نیز برای پیاده‌سازی راهبردهای ملی به میزان ۲۹ صدم در آماده‌سازی ستاد دولت برای پیاده‌سازی راهبردهای ملی (S) اثر مستقیم خواهد داشت. علاوه بر آن در وجه یادگیری، یک واحد تغییر در ایجاد مهارت مدیران ارشد دستگاه‌ها برای هماهنگی به میزان ۲۷ صدم در میزان موفقیت ستاد دولت در آماده‌سازی برای پیاده‌سازی راهبرد ملی در ستاد دولت اثر مستقیم می‌گذارد.

نگاره شماره (۳) - مقادیر استاندارد شده اثر

#### کل متغیرهای وابسته بر یکدیگر

ND	S1	S	GS	
-	-	-	-	GS
-	-	-	۰/۳۵	S
-	-	۰/۵۶	۰/۲۵	S1
-	۰/۷۱	۰/۴	۰/۱۴	ND

(کاظمی، ۱۳۹۰، ص ۲۱۲)

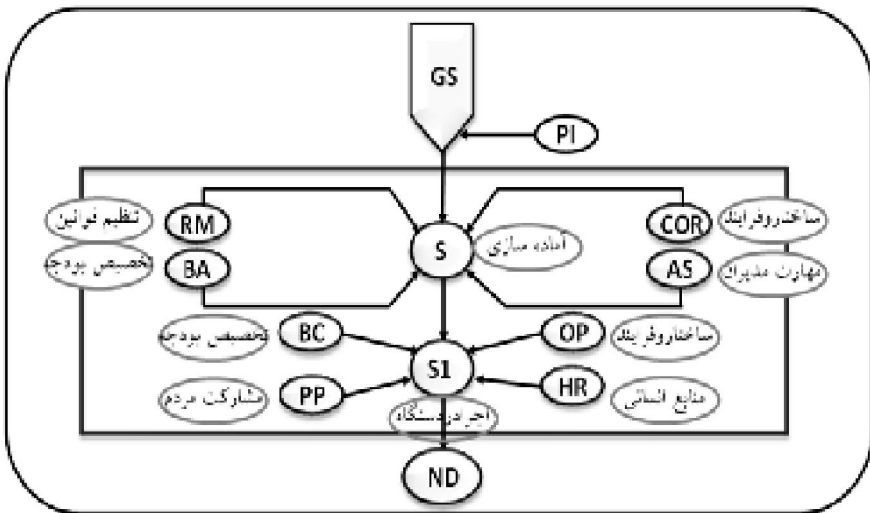
عظیم زارعی در رساله دکتری خود نیز در زمینه تحلیل ارتباطات بین سازمانی در

راهردهای ملی اقدام خواهد کرد. از آنجا که حسب مورد هر یک از مضامین استراتژیک، هدف‌ها و اقدام‌های استراتژیک استخراج و سنجه‌های لازم برای نظارت و ارزشیابی تولید می‌شود، انتظار می‌رود دستگاه ملی در این چارچوب بتواند از کلیه ظرفیت‌ها و سرمایه‌های مشهود و نامشهودی که در اختیار دارد برای پیاده‌سازی راهبردها در سطح ملی بهره‌برداری کند.

شکل شماره (۷) - مضامین استراتژیک  
مراحل اول و دوم در مدل تحقیق

بسترهای ذی‌ربط در قوه مجریه اقدام لازم معمول شده باشد. لذا دستگاه اجرایی در سطح ملی و مبتنی بر مدل نظری مرجع (مدل کارت امتیازی متوازن)، برای عملیاتی‌شدن اقدام‌های استراتژیک بر اساس مضامین استراتژیک که در چهار وجه مورد شناسایی قرار خواهد گرفت، برای پیاده‌سازی راهبرد ملی فعالیت‌های خود را سامان خواهد داد.

در گام اول بر اساس وجه مالی نسبت به تخصیص منابع مالی و در وجه یادگیری



(کاظمی، ۱۳۹۰، ص ۲۳۴)

بررسی یافته‌های تحقیق و تحلیل بخش ساختاری مدل پیاده‌سازی راهبردهای ملی نشان می‌دهد یک واحد تغییر در تخصیص بهینه بودجه (BC) برای پیاده‌سازی، موجب ۳۲ صدم تغییر در متغیر موفقیت دستگاه

نسبت به تأمین و ایجاد قابلیت‌های لازم در منابع انسانی سازمان و در وجه فرایندها نسبت به طراحی ساختار و فرایندها متناسب با نیازهای راهبرد ملی برای اجرا و در وجه ذی‌نفعان با طراحی روش‌های مناسب جهت ایجاد رضایتمندی ناشی از پیاده‌سازی

اگرگ<sup>۲۲</sup> نیز اصلی ترین منبع در سازمان های دولتی و خصوصی را کارکنان آن می داند (کوایمان، ۱۹۸۷، ص ۳۷۵) که با نتایج تحقیق حاضر هم خوانی دارد. علاوه بر آن فخریمی اظهار می دارد طراحی ساختار سازمان بر اساس نظریه شرمهورن<sup>۲۳</sup> و همکاران وی عبارت است از فرایند انتخاب و پیاده کردن یک ساختار مناسب با توجه به عوامل متعددی از قبیل استراتژی انتخاب شده توسط سازمان که برای حیات و قدرت سازمان پایه گذاری می شود (فخریمی، ۱۳۷۹، ص ۵۱۲) که این نظریه با نتیجه تحقیق حاضر در زمینه اثر مستقیم ایجاد تناسب ساختار سازمانی با استراتژی، هم خوانی دارد. محمدزاده نیز در بررسی تجارب چند کشور در زمینه رابطه بین ساختار سازمانی و استراتژی در بخش دولتی به تجارب دولت های هند و فیلیپین اشاره دارد و معتقد است که گاهی حتی استفاده از بورکراسی متمرکز نیز متناسب با شرایط محیطی می تواند منجر به ارتقای کارایی سازمان دولتی بشود و به عکس نتایج مطالعات در بخش بهداشت و درمان اردن نیز نشان داد غیر متمرکز شدن سازمان موجب کارایی بیشتر دستگاه دولتی شده است (محمدزاده،

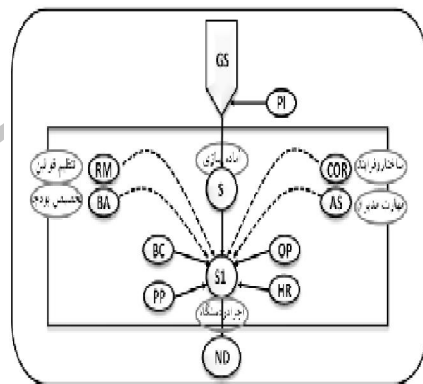
اجرائی برای پیاده سازی (S1) می شود (نگاره شماره ۱). علاوه بر آن یک واحد تغییر در دانش و مهارت کارکنان که در راستای نیازهای اجرای استراتژی (HR) رخ می دهد موجب ۳۲ صدم تغییر در متغیر موفقیت دستگاه اجرایی برای پیاده سازی (S1) خواهد شد و به ازای یک واحد تغییر که در متغیر روش های جلب مشارکت مردم و بخش غیر دولتی (PP) در سازمان صورت می پذیرد، به میزان ۲۴ صدم تغییر (اثر استاندارد شده) بر متغیر (S1) اثر خواهد داشت و علاوه بر اینها یک واحد تغییر در متغیر ساختار سازمان متناسب با نیازهای استراتژی برای پیاده سازی در دستگاه اجرایی (OP)، به میزان ۲۹ صدم در متغیر موفقیت دستگاه اجرایی برای پیاده سازی راهبرد ملی (S1) تغییر ایجاد خواهد کرد.

تحقیقات بانک جهانی در زمینه بررسی نقش عوامل مؤثر بر فعالیت های دستگاه های اجرایی نشان می دهد کارکنان توانمند و با انگیزه، در واقع خون نظام اجرایی (در دولت ها) محسوب می شوند. کارکنان توانا به بخش دولتی انرژی وارد می کنند و کارکنان غیر متعهد از آن جلوگیری به عمل می آورند (بانک جهانی، ۱۹۹۷، ص ۲۰۲). و مورتن

۱۳۸۱، صص ۱۵۳-۱۳۹) که بدین ترتیب با نتایج تحقیق حاضر نیز هم‌خوانی دارد.

۴. سایر یافته‌های تحقیق نیز نشان می‌دهد که به طور غیرمستقیم، کلیه متغیرهای پیش‌بینی شده در مرحله اول (مضامین استراتژیک در مرحله آماده‌سازی) در متغیر موفقیت دستگاه اجرایی در پیاده‌سازی راهبرد ملی اثر غیرمستقیم نیز دارد.

شکل شماره (۸) - اثر غیرمستقیم مضامین استراتژیک مرحله اول بر موفقیت دستگاه اجرایی در پیاده‌سازی راهبرد



(کاظمی، ۱۳۹۰، ص ۲۳۵)

نتایج تحقیق حاضر با نتایج حاصل از تحقیق مقیمی که در پژوهشی در سطح ملی به چگونگی همبستگی بین عوامل مؤثر بر کارآفرینی سازمانی در سازمان‌های دولتی (بخش خدمات) پرداخته و همبستگی عوامل ساختاری شامل ساختار سازمانی، فرایندها،

روش‌ها و... را با کارآفرینی سازمانی در بخش دولتی در جمهوری اسلامی ایران را معنادار آزمون کرده است، هم‌خوانی دارد (مقیمی، ۱۳۸۳، ص ۵۰).

۵. علاوه بر وجود رابطه پیش‌گفته بین متغیرهای مدل تحقیق، بررسی یافته‌های تحقیق نشان می‌دهد کلیه متغیرهای مستقل پیش‌بینی شده نیز بر متغیر فرایند توسعه ملی اثر غیرمستقیم دارند؛ به طوری که یک واحد تغییر در متغیر قوانین و مقررات مورد نیاز برای پیاده‌سازی در مرحله اول، معادل ۱۳ صدم و یک واحد تغییر در سازماندهی دستگاه‌ها در ستاد دولت برای پیاده‌سازی، معادل ۱۱ صدم و یک واحد افزایش مهارت در مدیران ارشد دستگاه‌ها برای پیاده‌سازی راهبردهای ملی در ستاد دولت، معادل ۱۱ صدم اثر غیرمستقیم بر فرایند توسعه ملی خواهند داشت (کاظمی، ۱۳۹۰، ص ۲۱۱).

متغیرهای مؤثر در مرحله دوم پیاده‌سازی نیز واجد اثر غیرمستقیم بر فرایند توسعه ملی می‌باشد، به طوری که یک واحد تغییر در وجه یادگیری (ارتقای مهارت کارکنان دستگاه اجرایی)، به میزان ۲۳ صدم و یک واحد تغییر در متغیر وجه مالی (تخصیص منابع در دستگاه اجرایی برای پیاده‌سازی)، معادل ۲۳ صدم و یک واحد

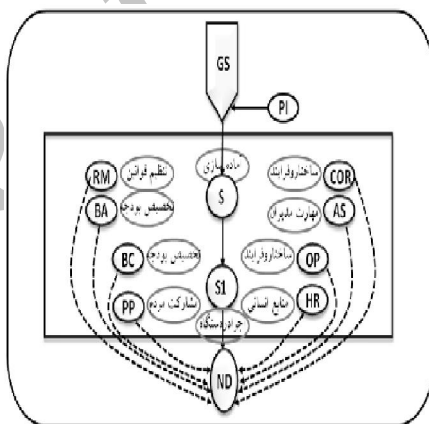
را مورد تأیید قرار داده است (فرخ سرشت، ۱۳۸۳، ص ۸۳).

### فرجام

بدین ترتیب مدل پیاده‌سازی راهبردهای ملی به عنوان یکی از مراحل در فرایند جامع مدیریت اجرای راهبردهای ملی، از روابط مثبت و معنادار و نیز واجد اثر از یک‌سو و برخوردار از همسویی بین کلیه متغیرها به جهت فرایند توسعه ملی از سوی دیگر می‌باشد و علاوه بر آنها با به‌کارگیری خصوصیت‌های مدل کارت امتیازی به عنوان مدل نظری مرجع، قابلیت کاربست آن را نیز در بخش دولتی با استفاده از تعاریف مضامین استراتژیک متناسب با چالش‌های پیاده‌سازی راهبردهای ملی در جمهوری اسلامی ایران در چارچوب مدل بی‌اس‌سی (BSC) برای قوه مجریه نشان داده است. بدیهی است حسب مورد موضوع هر یک از راهبردهای ملی می‌تواند با اتکا به مضامین استراتژیک، نسبت به تعیین هدف‌های عملیاتی، سنجه‌ها و اقدامات و زمان‌بندی اجرایی برای هر یک اقدام لازم معمول و با رویکرد انتظار برای موفقیت قوه مجریه در پیاده‌سازی راهبرد ملی اقدام کرد.

تغییر در ساختار سازمانی دستگاه اجرایی برای پیاده‌سازی راهبرد ملی (وجه فرایندها)، معادل ۲۱ صدم و یک واحد تغییر در وجه ذینفعان و ایجاد رضایتمندی آنها (روش‌های جلب مشارکت مردم و بخش غیردولتی در پیاده‌سازی راهبرد ملی) معادل ۱۷ صدم اثر غیرمستقیم در فرایند توسعه ملی خواهند داشت (کاظمی، ۱۳۹۰، ص ۲۱۱).

شکل شماره (۹) - اثر غیرمستقیم متغیرهای مرحله اول و دوم فرایند پیاده‌سازی بر فرایند توسعه ملی



(کاظمی، ۱۳۹۰، ص ۲۳۶)

نتایج فوق نیز با نتایج تحقیق فرخ سرشت که با روش میدانی و با هدف ارائه الگویی در زمینه کارآمدی نظام اداری کشور انجام شده است، هم‌خوانی دارد؛ به طوری که آزمون یافته‌های الگوی مورد نظر وی، رابطه مثبت کارآمدی نظام اداری کشور با توسعه پایدار و فراگیر نظام جمهوری اسلامی ایران

## پانوشته‌ها

اجرائی در دستگاه اجرایی به منظور تحقق راهبردهای ملی و در چارچوب قوانین جمهوری اسلامی ایران برای دوره‌های زمانی میان‌مدت تبیین، تعیین و به تأیید مراجع قانونی رسیده، صورت می‌پذیرد.

۱. در این مقاله عبارت راهبرد ملی مترادف استراتژی ملی است.  
۲. در خصوص مفهوم "اجرا" و "پیاده‌سازی" و مرزهای تفکیک دو مفهوم یادشده، نکات زیر یادآوری می‌شود:

## منابع فارسی

۱. بانک جهانی (۱۳۷۸)، *نقش دولت در جهان در حال تحول*، ترجمه گروه مترجمین، انتشارات موسسه مطالعات و پژوهش‌های بازرگانی، چاپ اول، ۱۳۷۸.
۲. برایسون، جان.ام (۱۳۸۱)، *برنامه‌ریزی استراتژیک برای سازمان‌های دولتی و غیرانتفاعی*، ترجمه عباس منوریان، انتشارات مرکز آموزش دولتی، سازمان مدیریت و برنامه‌ریزی، تهران، ۱۳۸۱.
۳. برایسون، جان.ام، الستون، فارنوم کی (۱۳۸۸)، *خلق و پیاده‌سازی برنامه ریزی استراتژیک*، ترجمه سید محمد اعرابی و مصطفی تقی‌زاده قمی، انتشارات مهکامه، ۱۳۸۸.
۴. پیرس، جان ای و ریچاردی رابینسون (۱۳۸۸)، *مدیریت راهبردی (برنامه‌ریزی، اجرا و کنترل)*، ترجمه سیدمحمود حسینی، انتشارات سمت، چاپ اول، ۱۳۸۳.
۵. تودارو، مایکل (۱۳۶۶)، *توسعه اقتصادی در جهان سوم* (جلد دوم)، ترجمه غلامرضا فرجادی و حمید بهرامی، انتشارات سازمان برنامه و بودجه.
۶. دانایی‌فرد، حسن (۱۳۸۳)، "الزامات عصر فناوری و ارتباطات: نظریه پردازی در مدیریت دولتی"، *نشریه دانش مدیریت*، انتشارات دانشگاه تهران، شماره ۶۴.
۷. رحمان‌سرشت، حسین (۱۳۸۳)، *مدیریت راهبردی (استراتژیک) در اندیشه نظریه‌پردازان*، انتشارات دانشگاه علامه طباطبائی، چاپ اول.

الف) "مدیریت اجرای راهبرد" در این تحقیق به مفهوم جامه عمل پوشانیدن راهبرد در سازمان است که در چارچوب چرخه مدیریت راهبردی، مشتمل بر برنامه‌ریزی راهبردی، پیاده‌سازی راهبرد و نظارت و ارزشیابی است و معادل انگلیسی این مفهوم عبارت: "administer" به معنی رهبری و مدیریت، اجرا و نظارت کردن در نظر گرفته شده است.  
ب) "مدیریت اجرای راهبردهای ملی" در این تحقیق، به مفهوم تحقق بخشیدن به چشم‌انداز بیست‌ساله نظام، سیاست‌های کلی (خط‌مشی‌های عمومی)، راهبردهای ملی و برنامه‌های پنج‌ساله در جمهوری اسلامی در راستای اسناد بالادست نظام و نظارت و ارزشیابی آنهاست.  
ج) "پیاده‌سازی" در این تحقیق معادل کلمه انگلیسی "Implementation" به‌کار برده شده است که امکان تحقق استراتژی سازمان را طی فرایندی از طریق عملیات اجرایی فراهم می‌آورد که در دو مرحله شامل بسترسازی و اقدامات سازمان‌یافته برای تحقق راهبرد در سازمان انجام می‌پذیرد.  
د) "پیاده‌سازی راهبرد ملی" عبارت از مجموعه عملیاتی است که در سطح ملی و در دو مرحله بسترسازی (آماده‌سازی) در ستاد دولت و اقدامات

۸. رهنورد، فرج اله (۱۳۸۲)، "مطالعه موردی در مدیریت استراتژیک، نگرش حل مسأله"، **فصلنامه مدیریت دولتی**.
۹. زارعی، عظیم، (۱۳۸۵)، **طراحی مدلی جهت شناسایی، مستندسازی و تحلیل ارتباطات بین سازمانی در بخش دولت**، رساله دکتری رشته مدیریت دانشگاه تربیت مدرس (دانشکده علوم انسانی).
۱۰. حافظ‌نیا، محمدرضا (۱۳۸۲)، **مقدمه‌ای بر روش تحلیل در علوم انسانی**، انتشارات سمت، چاپ هشتم.
۱۱. خوش‌چهره، محمد، (۱۳۸۳)، **نگاهی به مسایل اقتصاد ایران و راهکارهای آن (مجموعه سخنرانی‌ها)**، مرکز پژوهش‌های مجلس شورای اسلامی، دفتر بررسی‌های اقتصادی، چاپ دوم.
۱۲. سرتو، ساموئل، پیتر پائول (۱۳۸۰)، **مدیریت استراتژیک**، ترجمه علی شمخانی، انتشارات دانشکده فرماندهی و ستاد سپاه پاسداران انقلاب اسلامی.
۱۳. فرخ سرشت، بهزاد (۱۳۸۳)، "بررسی عوامل مؤثر در بروز فساد اداری به منظور ارائه الگوی جهت کاهش اثرات آن در روند توسعه جمهوری اسلامی ایران"، **نشریه دانش مدیریت**، شماره ۶۶، انتشارات دانشگاه تهران.
۱۴. فخمی، فرزاد (۱۳۷۹)، **سازمان و مدیریت (تئوری، وظایف و مسئولیت‌ها)**، نشر هستان، چاپ اول.
۱۵. کاپلان، رابرت و دیوید نورتون، (۱۳۸۶)، **همسویی استراتژیک (ایجاد هم‌فزایی با کارت امتیازی متوازن)**، ترجمه بابک زنده‌دل، انتشارات گروه پژوهشی صنعتی آریانا، چاپ اول.
۱۶. کاظمی، سید حسن (۱۳۹۰)، "تبیین الگویی برای پیاده‌سازی راهبردهای ملی در سازمان‌های
- اجرائی"، رساله دکتری رشته مدیریت راهبردی، دانشگاه عالی دفاع ملی (دانشکده مدیریت راهبردی).
۱۷. کریستینسن، لاری بی (۱۳۸۷)، **روش شناسایی آزمایشی**، ترجمه علی دلاور، انتشارات رشد، چاپ اول.
۱۸. کوایمان، جل و ا.الیاسن (۱۳۷۰)، **مدیریت سازمان‌های دولتی (درس‌هایی از تجارب کشورهای اروپایی)**، ترجمه عباس منوریان، انتشارات مرکز آموزش دولتی، سازمان مدیریت و برنامه‌ریزی، تهران.
۱۹. مبینی‌دهکردی، علی و نرجس سرعتی‌آشتیانی (۱۳۸۸)، **مدیریت استراتژیک برای رهبران (رهنمودهایی برای پیاده‌سازی استراتژی)**، انتشارات مؤسسه بین‌المللی انرژی، چاپ اول.
۲۰. محمد زاده، عباس (۱۳۸۱)، **مدیریت توسعه، تحول سازمان به مثابه استراتژی توسعه**، انتشارات سمت، چاپ اول.
۲۱. مقیمی، سید محمد (۱۳۸۳)، عوامل مؤثر بر کارآفرینی سازمان در سازمان‌های بخش خدمات اجتماعی و فرهنگی دولتی ایران، **نشریه فرهنگ مدیریت**، دانشگاه تهران، سال دوم، شماره هفتم.
۲۲. هریسون، جفری، کارون، جان (۱۳۸۲)، **مدیریت استراتژیک**، ترجمه بهروز قاسمی، انتشارات هیات.

### منبع لاتین

23. Alkhafaji, Abbass. F (2003), *Strategic Management Formulation, Implementation and Control in a Dynamic Environment*, Printed in the USA, by Haworth Press, Inc.

پیاده‌سازی راهبردهای ملی در سازمان‌های