

## اثر نیتروژن و سایکوسل بر برخی ویژگی‌های فیزیولوژیکی و عملکرد دانه برنج

*(Oryza sativa L.)*نغمه نجفی<sup>۱</sup>، رئوف سید شریفی<sup>۲\*</sup> و راضیه خلیل‌زاده<sup>۳</sup>

(۱) دانشجوی کارشناسی ارشد گروه زراعت و اصلاح نباتات، دانشگاه محقق اردبیلی، اردبیل، ایران.

(۲) استاد گروه زراعت و اصلاح نباتات، دانشگاه محقق اردبیلی، اردبیل، ایران.

(۳) دکتری گروه زراعت و اصلاح نباتات، دانشگاه محقق اردبیلی، اردبیل، ایران.

\* نویسنده مسئول: raouf\_ssharifi@yahoo.com

مقاله برگرفته از پایان‌نامه کارشناسی ارشد می‌باشد.

تاریخ پذیرش: ۹۸/۰۳/۱۹

تاریخ دریافت: ۹۷/۱۱/۱۷

## چکیده

به منظور بررسی اثر کاربرد کود نیتروژن و تنظیم کننده رشد سایکوسل بر کارایی مصرف نیتروژن، برخی ویژگی‌های فیزیولوژیکی و عملکرد دانه برنج، آزمایش فاکتوریل در قالب طرح پایه بلوک‌های کامل تصادفی با سه تکرار در صومعه سرای استان گیلان در سال ۹۳-۱۳۹۲ اجرا شد. عوامل مورد بررسی شامل مقادیر کود نیتروژن در چهار سطح (بدون کاربرد نیتروژن به عنوان شاهد، کاربرد ۱۰۰، ۱۵۰ و ۲۰۰ کیلوگرم نیتروژن خالص در هکتار) از منبع اوره و استفاده از چهار سطح سایکوسل (عدم مصرف، ۰/۸، ۱/۶ و ۲/۴ لیتر در هکتار) بودند. نتایج نشان داد محلول پاشی ۲/۴ لیتر در هکتار سایکوسل و کاربرد ۲۰۰ کیلوگرم نیتروژن در هکتار، سرعت پر شدن دانه، طول دوره موثر، طول دوره و دوره موثر پر شدن دانه، تعداد دانه در خوشه و وزن هزار دانه را افزایش داد. بیش‌ترین انتقال ماده خشک از ساقه و کل بوته به ترتیب ۵۷/۹۱ و ۱۱۴/۶ گرم در متر مربع و بیش‌ترین سهم انتقال مجدد و مشارکت ذخایر ساقه در عملکرد دانه به ترتیب ۴۷/۹۱ و ۲۷/۰۴ درصد در شرایط عدم کاربرد کود نیتروژن و محلول پاشی ۲/۴ لیتر در هکتار سایکوسل بود. بیش‌ترین عملکرد دانه در کاربرد ۲۰۰ کیلوگرم نیتروژن در هکتار به دست آمد و کم‌ترین آن به عدم مصرف نیتروژن تعلق داشت. بیش‌ترین کارایی مصرف نیتروژن به کاربرد ۱۰۰ کیلوگرم نیتروژن در هکتار و کم‌ترین آن به مصرف ۲۰۰ کیلوگرم در هکتار کود نیتروژن تعلق داشت. بیش‌ترین کارایی مصرف نیتروژن به کاربرد ۲/۴ لیتر در هکتار سایکوسل و کم‌ترین آن به عدم کاربرد سایکوسل تعلق داشت. محلول پاشی ۰/۸، ۱/۶ و ۲/۴ لیتر در هکتار سایکوسل، عملکرد دانه را به ترتیب ۱۲/۴۷، ۲۱/۶۸ و ۳۲/۰۵ درصد نسبت به شاهد افزایش داد. به نظر می‌رسد محلول پاشی ۲/۴ لیتر در هکتار سایکوسل و کاربرد ۲۰۰ کیلوگرم در هکتار نیتروژن می‌تواند به عنوان ابزار مناسب برای افزایش عملکرد دانه برنج باشد.

واژه‌های کلیدی: اوره، انتقال خشک، سرعت پر شدن دانه و محلول پاشی.

## مقدمه

نیتروژن مهم ترین عنصر غذایی در تولید گیاهان زراعی و اولین عنصر محدود کننده عملکرد در زراعت برنج است (Fan *et al.*, 2004). بررسی ها نشان داده است که استفاده از نیتروژن اثر مثبتی بر شاخص های فیزیولوژیکی، عملکرد و اجزای عملکرد دانه دارد که می تواند موجب بهبود عملکرد دانه برنج به واسطه افزایش تعداد پنجه ها و تعداد دانه در بوته شود (Dong *et al.*, 2015). Belder و همکاران (۲۰۰۵) افزایش عملکرد دانه برنج از ۴/۱ تن در هکتار در شرایط عدم کاربرد نیتروژن به ۶/۸ تن در هکتار در کاربرد ۱۸۰ کیلوگرم نیتروژن در هکتار را گزارش کردند. عملکرد نهایی دانه را دو فرآیند فیزیولوژیک، یعنی فتوسنتز جاری و انتقال مجدد ماده انباشته شده قبل از گلدهی تشکیل می دهند (Khalilzadel *et al.*, 2018). دو مولفه توانایی ذخیره فتوسنتزی در ساقه و کارایی برای انتقال مواد ذخیره شده به دانه، بر سهم فرایند انتقال مجدد در عملکرد غلات نقش دارد. قسمت دوم تابع قدرت مخزن است که به تعداد دانه در خوشه و وزن دانه بستگی دارد (Ehdaie and Waines, 1996). وزن نهایی دانه برنج را، دو مولفه اساسی سرعت و دوره پر شدن دانه مشخص می کند (Jongkaewwattana and Geng, 2001). نظر بر این است که تعداد و وزن دانه در این دوره رشدی تنظیم می شوند و تغییر در توانایی جذب آب در طول مرحله افشانی یا مدت کوتاهی بعد از مرحله گرده افشانی، می تواند اثر عمده در عملکرد داشته باشد (Hammer *et al.*, 2009). Sinclair و Muchow (۱۹۹۴) اظهار داشتند که کمبود نیتروژن به دلیل کاهش شدید در ظرفیت فتوسنتزی گیاه از طریق کاهش سرعت فتوسنتز در واحد سطح برگ، موجب افزایش انتقال ماده خشک از ساقه و اندام هوایی به بذر می شود. در شرایط کمبود نیتروژن، قدرت مخزن (فعالیت مخزن × اندازه آن = قدرت مخزن) در بیش تر موارد بیش تر از منبع است، بنابراین به دلیل روابط فیزیولوژیکی موجود بین منبع و مخزن (ظرفیت بالای مخزن موجب فعالیت بیش تر منبع می شود)، منبع از طریق افزایش انتقال ماده خشک، مواد مورد نیاز مخزن را فراهم می سازد، اما تأمین نیتروژن در زمان مناسب موجب می گردد فتوسنتز جاری برای مدت زمان طولانی تری تداوم یابد، در نتیجه مواد مورد نیاز مخازن توسط منابع تأمین شده و تعادل بین مبدأ و مقصد تا حدودی حفظ شده و سهم فرایند انتقال مجدد در عملکرد دانه به حداقل می رسد (Maria *et al.*, 2006). Souza و همکاران (۱۹۹۸) در بررسی اثر محلول پاشی و عدم محلول پاشی نیتروژن در ۱۰ و ۲۰ روز بعد از مرحله گرده افشانی اظهار داشتند که با افزایش مقادیر نیتروژن قابل دسترس، میزان انتقال مجدد از اندام هوایی به دانه و سهم فرایند انتقال مجدد در عملکرد دانه کاهش می یابد. نیتروژن در مراحل رشد رویشی به ویژه پنجه زنی از طریق افزایش تولید آسیمیلاتاها، موجب افزایش فتوسنتز و سطح برگ گندم می شود و در مرحله زایشی بر طول دوره پر شدن دانه نقش بسزایی دارد، به طوری که به کارگیری مقادیر بالای نیتروژن (۲۴۰ کیلوگرم در هکتار) منجر به افزایش ۱۸/۲ درصدی طول دوره پر شدن دانه شد (Seyed Sharifi *et al.*, 2017). Dong و

همکاران (۲۰۱۵) در بررسی اثر کاربرد ۱۸۰ تا ۳۱۵ کیلوگرم نیتروژن در هکتار در برنج گزارش کردند که کارایی مصرف نیتروژن می‌تواند با کاهش معنی‌دار مقدار نیتروژن افزایش یابد، بدون آنکه عملکرد کاهش معنی‌داری پیدا نماید، به‌طوری که کاربرد ۲۷۰ کیلوگرم نیتروژن در هکتار را برای دستیابی به حداکثر عملکرد و بهبود کارایی مصرف کود پیشنهاد کردند. سایکوسل از مهم‌ترین کندکننده‌های رشد گیاهی بوده و مانع از تبدیل چرخه‌ای ژرانیل پیرو فسفات به کوپالیل پیرو فسفات شده و به تدریج بازدارنده سنتز جیبرلین می‌شود (Kuraishi and Muir, 1963). این ماده موجب بهبود توازن آب و جلوگیری از پژمردگی شده و ظرفیت فتوسنتزی و تخصیص مواد فتوسنتزی را به بذرها افزایش می‌دهد (Wang et al., 2009). خلیل‌زاده و همکاران (۱۳۹۶) در بررسی اثر مقادیر مختلف سایکوسل (عدم مصرف و کاربرد ۶۰۰ و ۱۰۰۰ میلی‌گرم در لیتر) گزارش کردند محلول‌پاشی سایکوسل، نقل و انتقال مواد به دانه و طول دوره پر شدن دانه گندم را ۴/۹۶ درصد افزایش داد. بررسی‌ها نشان می‌دهد کاربرد سایکوسل در مقادیر مختلف (صفر یا عدم کاربرد و استفاده از مقادیر ۵۰۰، ۱۰۰۰ و ۱۵۰۰ میلی‌گرم در لیتر) به دلیل افزایش ۹/۱۱ درصدی میزان کلروفیل و افزایش کارایی فتوسنتزی موجب افزایش میزان انتقال ماده خشک کل و سهم فرآیند انتقال مجدد ماده خشک در تشکیل دانه و در نهایت افزایش عملکرد دانه می‌شود (Seyed Sharifi et al., 2017). Smith و Ma (۱۹۹۱) با محلول‌پاشی ۰/۲۸ کیلوگرم در هکتار سایکوسل و کاربرد ۲۰۰ کیلوگرم در هکتار کود نیتروژن در جو پاییزه دریافتند که گیاهان تیمار شده با این ماده از ساقه ضخیم‌تر، سنبله بلندتر و عملکرد دانه‌ی بالاتری برخوردار بودند. مصرف سایکوسل بر صفاتی مانند تعداد خوشه در متر مربع، درصد خوشه‌چه پر در خوشه، تعداد کل پنجه در برنج موثر است (Kuhi et al., 2012). به دلیل اهمیت نیتروژن در رشد برنج و نقش سایکوسل در بهبود عملکرد برنج و بررسی‌های محدود انجام شده در خصوص بر هم‌کنش توام این عوامل موجب شد تا اثر آن‌ها بر کارایی مصرف نیتروژن، فرآیند انتقال مجدد، برخی مولفه‌های پر شدن و عملکرد دانه برنج مورد ارزیابی قرار گیرد.

### مواد و روش‌ها

این آزمایش در سال زراعی ۹۳-۱۳۹۲ در صومعه سرای استان گیلان با مختصات جغرافیایی ۳۷ درجه و ۱۸ دقیقه عرض شمالی و ۴۹ درجه و ۱۸ دقیقه طول شرقی با ارتفاع ۵/۶ متر از سطح دریا به صورت فاکتوریل در قالب طرح بلوک-های کامل تصادفی با سه تکرار اجرا شد. فاکتورهای مورد بررسی شامل مقادیر کود نیتروژن در چهار سطح صفر، ۱۰۰، ۱۵۰ و ۲۰۰ کیلوگرم در هکتار از منبع اوره و چهار سطح سایکوسل عدم مصرف، ۰/۸، ۱/۶ و ۲/۴ لیتر در هکتار بودند. بعد از عملیات تهیه بستر (شخم، دیسک و ماله کشی) در اواسط فروردین ماه نسبت به احداث خزانه و بذریابی اقدام شد. رقم مورد استفاده هاشمی بود. این رقم محلی بوده و در سطح بیش‌تری از مزارع استان گیلان کشت می‌شود. رقم هاشمی جزء

ارقام کیفی و از گروه ایندیکا با ارتفاع بوته حدود ۱۱۶ سانتیمتر می باشد. کیفیت مطلوب و طعم خوبی دارد، اما نسبت به تنش های محیطی تا حدودی حساس است. طول دوره رشد این رقم ۱۰۱ روز پس از بذریاشی در خزانه تا رسیدگی کامل می باشد. مصرف کود نیتروژنه موجب حساسیت این رقم نسبت به کرم ساقه خوار برنج می شود. نشاءها به صورت خطی در هر کرت کاشته شدند. هر کرت شامل پنج خط کاشت به طول چهار متر و فاصله بین ردیفی ۲۰ سانتی متر بود. به منظور حذف اثر حاشیه ای، فاصله بین بلوک ها یک و نیم متر و فاصله بین کرت ها ۸۰ سانتیمتر در نظر گرفته شد. کود نیتروژن در دو مرحله (۵۰ درصد قبل از نشاءکاری و ۵۰ درصد در مرحله آبستنی) در کرت های آزمایشی استفاده شد. برای جلوگیری از اختلاط آب کرت ها، کانال های ورود و خروجی آب به طور جداگانه تعبیه شد. طوری که آب از یک طرف وارد کرت شده و از طرف دیگر خارج می شد. محلول پاشی سایکوسل یک بار و در اوایل مرحله ساقه دهی با استفاده از دستگاه محلول پاش دستی به صورت کاملاً یکنواخت بر روی بوته های مورد نظر در زمین اصلی اعمال شد. در تیمارهای شاهد با استفاده از آب عمل محلول پاشی انجام شد. نتایج حاصل از خصوصیات فیزیوشیمیایی خاک مزرعه آزمایش در جدول ۱ آورده شده است.

جدول ۱: تجزیه برخی خصوصیات فیزیکی و شیمیایی خاک محل آزمایش

خصوصیات	هدایت الکتریکی	اسیدیته (pH)	کربن	بافت	شن (درصد)	سیلت (درصد)	رس (درصد)	درصد	پتاسیم (میلی)	فسفر (میلی)	نیتروژن (میلی)
	(دسی زیمنس بر متر)	(درصد)						(درصد)	گرم بر کیلوگرم	گرم بر کیلوگرم	گرم بر کیلوگرم
مقدار	۰/۲۲۵	۶/۲	۰/۳۵	رسی - لومی	۲۲	۴۰	۳۸	۵۳	۱۶۵	۱۴	۰/۰۲

برای برآورد میزان انتقال مجدد از اندام های رویشی گیاه به دانه، از یک هفته قبل از پر شدن تا رسیدگی فیزیولوژیک (به ترتیب مرحله ۶۹ و ۸۷ از کدبندی جدول<sup>۱</sup> BBCH) هر چهار روز یک بار برداشت نمونه انجام شد. در هر بار نمونه برداری ۲۰ سانتیمتر از خطوط اصلی کاشت برداشت شد و به ساقه، برگ و خوشه تفکیک گردید. بوته ها به مدت ۷۲ ساعت به منظور تثبیت وزن خشک نهایی در آون با دمای ۷۵ درجه سانتیگراد قرار گرفتند، میزان انتقال ماده خشک، سهم فرآیند انتقال مجدد از بخش رویشی به دانه و میزان مشارکت ذخایر ساقه در عملکرد دانه با استفاده از رابطه های ۱، ۲، ۳ و ۴ برآورد شدند (Barnett and Pearce, 1983).

$$DMT = DMA - DMM$$

رابطه ۱:

که در آن  $DMT^1$  میزان انتقال ماده خشک کل بر حسب گرم در متر مربع،  $DMA^2$  حداکثر ماده خشک اندام هوایی در بر حسب گرم در برداشت اول و  $DMM^3$  میزان ماده خشک اندام هوایی (به جز دانه) در مرحله رسیدگی فیزیولوژیک است.

$$CDMAG = DMT / GY * 100 \quad \text{رابطه ۲:}$$

در این رابطه  $CDMAG^4$  سهم فرآیند انتقال مجدد ماده خشک کل در تشکیل دانه بر حسب درصد،  $DMT$  میزان انتقال ماده خشک بر حسب گرم در متر مربع و  $GY^5$  عملکرد دانه بر حسب گرم در متر مربع می‌باشد.

$$SDMT = SDMM - SDMA \quad \text{رابطه ۳:}$$

در این رابطه  $SDMT^6$  میزان انتقال ماده خشک از ساقه بر حسب گرم در متر مربع،  $SDMM^7$  حداکثر وزن خشک ساقه (بر حسب گرم) در برداشت اول و  $SDMA^8$  وزن خشک ساقه (بر حسب گرم) در مرحله رسیدگی فیزیولوژیک می‌باشد.

$$CSAG = SDMT / GY * 100 \quad \text{رابطه ۴:}$$

در این رابطه  $CSAG^9$  سهم ذخایر ساقه در عملکرد دانه بر حسب درصد،  $SDMT$  میزان انتقال ماده خشک از ساقه بر حسب گرم در متر مربع و  $GY$  عملکرد دانه بر حسب گرم در متر مربع می‌باشد (Barnett and Pearce, 1983).  
برای اندازه‌گیری سرعت پر شدن دانه برنج، نمونه برداری ۱۲ روز بعد از خوشه دهی تا زمان رسیدگی فیزیولوژیک، هر چهار روز یک بار انجام شد. هر بار یک بوته از هر کرت برداشت شده و دانه‌ها از خوشه جدا شده و دو ساعت در آون الکتریکی تهویه‌دار در دمای ۱۳۰ درجه سانتیگراد قرار گرفتند. سپس وزن خشک تک بذر از محاسبه وزن خشک کل به تعداد بذر برآورد گردید (Ronanini et al., 2004):

$$GW = \begin{cases} a + bt_0 & t < T_0 \\ a + bt & t > T_0 \end{cases} \quad \text{رابطه ۵:}$$

- 1- Dry Matter Translocation
- 2- Dry Matter at Anthesis
- 3- Dry Matter at Maturity
- 4- Contribution of Dry Matter Assimilates to Grain
- 5- Grain Yield
- 6- Stem Dry Matter Translocation
- 7- Stem Dry Matter at Maturity
- 8- Stem Dry Matter at Anthesis
- 9- Contribution of Stem Assimilates to Grain

در این رابطه  $GW^1$  وزن دانه،  $t$  زمان،  $b$  شیب خط تا مرحله رسیدگی وزنی که بیانگر سرعت پر شدن دانه است،  $t_0$  پایان دوره پر شدن دانه و  $a$  عرض از مبدا است. این مدل تغییرات وزن دانه نسبت به زمان را به دو مرحله تفکیک می کند: مرحله اول که در حقیقت مرحله خطی پر شدن دانه است، وزن دانه تا رسیدن به حداکثر مقادیر خود در زمان  $t_0$  که در حقیقت زمان رسیدگی وزنی است، به صورت خطی افزایش پیدا می کند. شیب خط رگرسیون در این مرحله ( $t < t_0$ ) سرعت پر شدن دانه را نشان می دهد (Ellis and Pieta-Filho, 1992). با برازش این مدل بر تمامی داده ها ابتدا دو پارامتر مهم پر شدن دانه یعنی سرعت پر شدن دانه ( $b$ ) و زمان رسیدگی وزنی ( $t_0$ ) به دست آمده و سپس مقدار عددی  $t_0$  در قسمت دوم رابطه قرار داده شد و  $GW$  که وزن دانه است محاسبه شد. برای تعیین دوره موثر پر شدن دانه از رابطه ۶ استفاده شد (Ellis and Pieta-Filho, 1992):

$$EFP = MGW / GFR \quad \text{رابطه ۶}$$

در این رابطه  $EFP^2$  دوره موثر پر شدن دانه،  $MGW^3$  حداکثر وزن دانه و  $GFR^4$  سرعت پر شدن دانه یا شیب خط برازش شده است. کارایی زراعی مصرف نیتروژن نیز با استفاده از فرمول پیشنهادی Goodroad و Jellum (۱۹۸۸) به صورت رابطه ۷ برآورد گردید:

$$Ee = Y_{df} - Y_{ef} / F \quad \text{رابطه ۷}$$

در این رابطه  $Y_{df}$ : عملکرد دانه تولید شده توسط کرتی که کود دریافت کرده است (کیلوگرم در هکتار)،  $Y_{ef}$ : عملکرد دانه تولید شده توسط کرتی که کود دریافت نکرده است (کیلوگرم در هکتار)،  $F$ : مقدار کود مصرف شده (کیلوگرم در هکتار).

برای برآورد ارتفاع بوته، طول خوشه و تعداد دانه در خوشه با استفاده از ۱۰ بوته که به تصادف از خطوط اصلی هر کرت و با رعایت اثر حاشیه ای (یک خط کشت از طرفین) برداشت شده بود، برآورد شده و میانگین داده های حاصل به عنوان ارزش آن صفت در تجزیه واریانس مورد استفاده قرار گرفت. عملکرد دانه با رعایت اثر حاشیه ای از سطحی معادل ۰/۴ متر مربع در هر کرت برآورد شد. برای تجزیه و تحلیل داده ها و رسم نمودارها از نرم افزارهای SAS و Excel و برای مقایسه میانگین ها از آزمون دانکن در سطح احتمال ۵ درصد استفاده شد. به منظور تفسیر پارامترهای مربوط به پر شدن دانه از یک مدل رگرسیون خطی (دو تکه ای) بر اساس روش DUD دستورالعمل Proc NLIN نرم افزار SAS استفاده شد (سلطانی، ۱۳۸۵).

- 
- 1- Grain Weight
  - 2- Effective Grain Filling Period
  - 3- Maximum of Grain Weight
  - 4- Grain Filling Rate

## نتایج و بحث

## ارتفاع بوته

ارتفاع بوته، تحت اثر نیتروژن و سایکوسل در سطح احتمال ۱ درصد معنی‌دار شدند (جدول ۲). بیش‌ترین ارتفاع بوته (۱۲۲/۶ سانتی‌متر) به عدم محلول‌پاشی سایکوسل و کم‌ترین آن (۱۰۵/۹۹ سانتی‌متر) به مصرف ۲/۴ لیتر در هکتار سایکوسل تعلق داشت. در بین مقادیر مختلف کود نیتروژن، بیش‌ترین ارتفاع بوته (۱۱۸/۵۴ سانتی‌متر) به مصرف ۲۰۰ کیلوگرم کود نیتروژن در هکتار و کم‌ترین آن (۱۰۷/۴۶ سانتی‌متر) به عدم مصرف کود نیتروژن تعلق داشت (جدول ۳). کاربرد بالاترین سطح سایکوسل (۲/۴ لیتر در هکتار سایکوسل) ارتفاع بوته را ۱۳/۵۴ درصد نسبت به شاهد کاهش داد. به نظر می‌رسد محلول‌پاشی با غلظت بالای سایکوسل به دلیل محدودیت در بیوسنتز جیبرلین می‌تواند تقسیم سلولی و طویل شدن بخش هوایی گیاه را به تأخیر اندازد که در نتیجه آن طول میانگره و رشد رویشی کاهش می‌یابد (Magnitskiy et al., 2006). همکاران (۲۰۰۸) افزایش شش درصدی ارتفاع بوته در مقادیر بالای نیتروژن (۱۲۰ کیلوگرم نیتروژن در هکتار) را به افزایش رشد رویشی، سایه دهی و افزایش طول میانگره‌ها نسبت دادند.

## تعداد دانه در خوشه

بر اساس نتایج اثر نیتروژن، تنظیم کننده رشد سایکوسل و اثر بر هم‌کنش نیتروژن و سایکوسل بر تعداد دانه در خوشه در سطح احتمال ۱ درصد معنی‌دار شدند (جدول ۲). بالاترین تعداد دانه در خوشه (۱۲۵ عدد) در محلول‌پاشی ۲/۴ لیتر در هکتار سایکوسل و کاربرد ۲۰۰ کیلوگرم در هکتار نیتروژن (جدول ۴) و کم‌ترین آن (۶۳/۳۳ عدد) از عدم محلول‌پاشی سایکوسل و عدم کاربرد نیتروژن به‌دست آمد (جدول ۴)، که از افزایش حدود ۹۷/۳۷ درصدی نسبت به عدم کاربرد سایکوسل و نیتروژن برخوردار بود. Sioulas و Dordas (۲۰۰۸) نشان دادند که کاربرد نیتروژن موجب افزایش ۱۶ درصدی در تعداد دانه در خوشه گردید. کاربرد سایکوسل ضمن جلوگیری از سنتز جیبرلین و تأخیر رشد رویشی موجب می‌شود مواد پرورده بیشتری به سمت تشکیل دانه حرکت کرده و موجب بیشتر شدن تعداد دانه در سنبله می‌شود (امام و نیک‌نژاد، ۱۳۹۰) که با نتایج این تحقیق مطابقت دارد. Ezekiel Akinkunmi (۲۰۰۶) در بررسی اثر ۳۰ میلی‌گرم سایکوسل در هر گلدان با مقادیر صفر، ۲۲/۵ و ۵۴ میلی‌گرم نیتروژن در هر گرم خاک گلدان، یکی از دلایل افزایش عملکرد در کاربرد سایکوسل و نیتروژن را به افزایش تعداد دانه در هر خوشه برنج نسبت دادند. Wang و همکاران (۲۰۰۹) اظهار داشتند که محلول‌پاشی ۱/۵ گرم در لیتر سایکوسل گرچه موجب رشد آهسته گیاه می‌شود، اما میزان گلچه‌های بارور و عملکرد دانه را افزایش می‌دهد، ضمن آنکه تیمار سایکوسل نیز می‌تواند ظرفیت فتوسنتزی و تخصیص مواد فتوسنتزی را به مخازن ارتقا دهد. نتایج مشابهی نیز مبنی بر افزایش تعداد دانه در سنبله گندم با کاربرد سایکوسل، توسط خلیل‌زاده و

همکاران (۱۳۹۵) گزارش شده است. Shekoofa و Emam (۲۰۰۸) اظهار داشتند مصرف ۲/۲ کیلوگرم در هکتار سایکوسل موجب کاهش سرعت نمو گیاه، افزایش باروری تعداد پنجه و دانه در هر بوته و ازدیاد ظرفیت مقصد فیزیولوژیک و دوام بیشتر سطح سبز گیاه می شود. به علاوه میزان مواد فتوسنتزی و ذخیره کربوهیدراتها افزایش یافته و مقدار حرکت مواد پرورده به دانه ها هم افزایش می یابد. برخی محققان کاهش تعداد دانه در مقادیر کم نیتروژن را به رشد ضعیف مخزن و کاهش انتقال مواد فتوسنتزی نسبت دادند (Dawadi and Sah, 2012).

### وزن هزار دانه

بر اساس نتایج اثر نیتروژن، تنظیم کننده رشد سایکوسل و اثر برهمکنش نیتروژن و سایکوسل بر وزن هزار دانه در سطح احتمال ۱ درصد معنی دار شدند (جدول ۲). مقایسه میانگین ها نشان داد بیشترین وزن هزار دانه (۲۸/۸۵ گرم) از محلول پاشی ۲/۴ لیتر در هکتار سایکوسل و کاربرد ۲۰۰ کیلوگرم در هکتار نیتروژن و کمترین آن (۲۰/۳۵ گرم) از عدم مصرف سایکوسل و کود نیتروژن به دست آمد که حاکی از افزایش ۴۱/۷ درصدی کاربرد مقادیر بالای سایکوسل و نیتروژن در مقایسه با عدم کاربرد هر یک از این فاکتورها دارد (جدول ۴). به نظر می رسد که افزایش وزن هزار دانه در اثر محلول پاشی سایکوسل را می توان به کند شدن سرعت نمو گیاه توسط سایکوسل و به وجود آمدن فرصت بیشتر برای افزایش وزن دانه نسبت داد (امام و نیک نژاد، ۱۳۹۰). Seyed Sharifi و همکاران (۲۰۱۷) در بررسی اثر مقادیر مختلف سایکوسل (عدم استفاده و محلول پاشی ۵۰۰، ۱۰۰۰ و ۱۵۰۰ پی پی ام) و نیتروژن (عدم استفاده و کاربرد ۱۶۰، ۸۰ و ۲۴۰ کیلوگرم نیتروژن در هکتار) در گندم، اظهار داشتند که کاربرد ۱۵۰۰ پی پی ام سایکوسل، وزن هزار دانه را در مقایسه با عدم کاربرد این ماده شش درصد افزایش داد. از طرف دیگر بررسی روند پر شدن دانه (شکل ۱) در اثر استفاده از این سطوح تیمار سایکوسل حاکی از انتقال بیشتر مواد فتوسنتزی به دانه ها در مرحله پر شدن دانه است که با نتایج به دست آمده از دیگر محققان (Baset Mia *et al.*, 2010) مطابقت دارد. سایکوسل با انتقال مواد فتوسنتزی کافی به دانه ها در پر شدن آنها و افزایش وزن دانه ها نقش به سزایی دارند. مصرف سایکوسل موجب کاهش سرعت نمو گیاه و افزایش باروری تعداد پنجه و دانه در هر بوته و ازدیاد ظرفیت مقصد فیزیولوژیک و دوام بیشتر سطح سبز گیاه می شود (امام و نیک نژاد، ۱۳۹۰). علاوه بر این میزان مواد فتوسنتزی و ذخیره کربوهیدراتها افزایش یافته و مقدار حرکت مواد پرورده به دانه ها هم افزایش می یابد که با گزارش Shekoofa و Emam (۲۰۰۸) مطابقت دارد. بررسی های Mousavi Tabatabaei و Akhgari (۲۰۱۴) نشان داد که کاربرد ۳۰۰ کیلوگرم نیتروژن در هکتار و محلول پاشی ۱۵۰۰ پی پی ام سایکوسل منجر به افزایش شش درصدی وزن هزار دانه برنج در مقایسه با عدم کاربرد نیتروژن و سایکوسل شد. Shekoofa و Emam (۲۰۰۸) اظهار داشتند مصرف ۲/۲ کیلوگرم در هکتار سایکوسل موجب کاهش سرعت نمو گیاه، افزایش باروری تعداد پنجه و دانه در هر



بوته و ازدیاد ظرفیت مقصد فیزیولوژیک و دوام بیشتر سطح سبز گیاه می‌شود. به علاوه میزان مواد فتوسنتزی و ذخیره کربوهیدرات‌ها افزایش یافته و مقدار حرکت مواد پرورده به دانه‌ها هم افزایش می‌یابد. برخی محققان کاهش تعداد دانه در مقادیر کم نیتروژن را به رشد ضعیف مخزن و کاهش انتقال مواد فتوسنتزی نسبت دادند (Dawadi and Sah, 2012).

### مولفه‌های پر شدن دانه

بر اساس نتایج جدول تجزیه واریانس اثر نیتروژن، سایکوسل و اثر برهمکنش نیتروژن و سایکوسل بر سرعت پر شدن دانه، دوره پر شدن دانه، دوره موثر پر شدن دانه و حداکثر وزن دانه در سطح احتمال ۱ درصد معنی‌دار شدند (جدول ۲). بررسی روند تغییرات سرعت پر شدن دانه در سطح ثابت نیتروژن و مقادیر مختلف سایکوسل نشان داد که الگوی نمو بذر در کلیه ترکیب‌های تیماری مشابه است، بدین ترتیب که ابتدا وزن دانه به صورت خطی افزایش یافته و به حداکثر خود رسید (رسیدگی وزنی)، پس از این مرحله وزن دانه از تغییرات چندانی برخوردار نبود و به صورت یک خط افقی در آمد (شکل ۱). نتایج به دست آمده نشان داد که بین سطوح مختلف نیتروژن از نظر صفات مورد بررسی تفاوت‌های معنی‌داری وجود دارد، به طوری که بیش‌ترین مقادیر هر یک از این صفات به مقادیر بالایی از مصرف نیتروژن و سایکوسل و کم‌ترین آن‌ها به تیمار شاهد (عدم کاربرد سایکوسل و نیتروژن) تعلق داشت (جدول ۴).

### حداکثر وزن تک بذر

بیش‌ترین وزن تک بذر به بر هم‌کنش ۲۰۰ کیلوگرم در هکتار کود نیتروژن و کاربرد ۲/۴ لیتر در هکتار سایکوسل و کم‌ترین این صفت به عدم مصرف کود نیتروژن و سایکوسل تعلق داشت (جدول ۴). به نظر می‌رسد سایکوسل به دلیل تغییر در تسهیم مواد پرورده به دانه و سنبله (Shekoofa and Emam, 2008) و تغییر در اندازه مقصد فیزیولوژیک (Ma and Smith, 1991) موجب افزایش وزن دانه شده است. بررسی‌های خلیل‌زاده و همکاران (۱۳۹۶) نشان داد که مصرف ۱۰۰۰ میلی‌گرم در لیتر سایکوسل به دلیل تغییر در تخصیص مواد پرورده به سمت پر شدن دانه، موجب افزایش ۲۳/۲۵ درصدی وزن دانه در گندم می‌شود. به نظر می‌رسد در این بررسی محلول‌پاشی با غلظت بالای سایکوسل در مرحله رشد رویشی، با افزایش نقل و انتقال مواد به دانه موجب افزایش وزن هر دانه و عملکرد دانه شده است. این نتایج با یافته‌های به دست آمده از Seyed Sharifi و همکاران (۲۰۱۷) مطابقت دارد. آن‌ها در بررسی اثر مقادیر مختلف سایکوسل (عدم استفاده و محلول‌پاشی ۵۰۰، ۱۰۰۰ و ۱۵۰۰ پی‌پی‌ام) با مقادیر مختلف نیتروژن (عدم استفاده از نیتروژن و کاربرد ۸۰، ۱۶۰ و ۲۴۰ کیلوگرم نیتروژن در هکتار) در گندم، بیش‌ترین وزن هزار دانه گندم را (به ترتیب ۲۸/۹ و ۲۸/۵۴ گرم) در کاربرد ۱۰۰۰ و ۱۵۰۰ پی‌پی‌ام سایکوسل و کم‌ترین آن را (۲۶/۹۳ گرم) در حالت عدم استفاده از سایکوسل گزارش کردند.

جدول ۲: تجزیه واریانس اثر نیتروژن و ساپکوسل بر صفات مورد ارزیابی در برنج

منابع تغییرات	درجه آزادی	حداکثر وزن	دوره موثر بر	طول دوره	سرعت پر شدن دانه	مشارکت ذخایر ساقه در عملکرد دانه	سهم فرآیند انتقال ماده خشک از ساقه انتقال از کل بوته	میزان وزن هزار دانه	تعداد دانه در خوشه	ارتفاع بوته	عملکرد دانه	کارایی مصرف کود نیتروژن	میانگین مربع	
													دانه	دانه
تکرار	۲	۰/۰۰۰۱۲۴	۷۸۶/۳۷	۱۷۵۲/۷۵	**۱/۴۶	NS۱۲/۰۱	**۷۱/۶۶	**۱۵۵/۵۳	NS۴/۶۳	NS۲۲/۶	NS۷۶/۰۱۲	**۷/۴	۲	
نیتروژن	۳	۰/۰۰۰۷۱۲	**۲/۰۶	**۶/۱۴	**۳/۱۸	**۳۲/۲۵	**۱۱۴۲/۵۷	**۴۴۳/۶	**۴۴/۵	**۲۷۵/۶۷	**۱۵۱۳/۱۴	**۱۴/۹	۳	
ساپکوسل	۳	۰/۰۰۰۰۹۷۷	**۲۲/۴۸	**۸/۷۷	**۱۸/۰۳	**۳۴۹/۸۱	**۶۸/۷۷	**۵۱۶/۵	**۷۰/۶۹	**۱۵/۷۲	**۱۶۱۷/۴	**۳۷/۷	۳	
نیتروژن × ساپکوسل	۹	۰/۰۰۰۰۰۲۷۹	**۶/۴۴	**۱/۱۲	**۱۶/۳۰	**۳۰/۲۱	**۳۶/۴۴	**۳۳/۷۳	**۹/۰۴	NS۱۰/۱۳	NS۵۱۲/۵۶	NS۰/۰۳	۹	
خطای آزمایشی	۳۰	/۰۰۰۰۰۰۱۲	۰/۰۴۱	۰/۰۱۲	۲/۱۳	۶/۳۱	۱۷/۲۳	۲/۱۵	۳۷/۸۱	۲۳/۶۳	۶۵۶/۶۶	۰/۰۰۷	۳۰	
ضرب تفسیرات	-	۱/۲۳	۱/۶۹	۳/۳۳	۲/۹۳	۹/۶۵	۱۸۷۱	۶/۳۳	۶/۱۷	۴/۲۹	۸۱/۶	۱۴/۱	-	

NS: به ترتیب غیر معنی‌دار، احتمال یک و پنج درصد

\* و \*\*

**جدول ۳: مقایسه میانگین ارتفاع بوته، کارایی مصرف کود نیتروژن و عملکرد دانه برنج متأثر از نیتروژن و سایکوسل**

عملکرد دانه	ارتفاع بوته (سانتی‌متر)	کارایی مصرف کود نیتروژن (کیلوگرم بر کیلوگرم)	تیمارها
۲۷۲۰d	۱۰۷/۴۶c	-	N <sub>0</sub>
۳۰۱۳c	۱۱۱/۶۸b	۶/۶۶a	N <sub>1</sub>
۳۲۸۱/۱b	۱۱۵/۴۹ab	۵/۶۵b	N <sub>2</sub>
۳۵۴۵/۹a	۱۱۸/۵۴a	۴/۴۳c	N <sub>3</sub>
سایکوسل (لیتر در هکتار)			
۲۶۹۲/۶d	۱۲۲/۶a	۶/۸۱d	C <sub>0</sub>
۳۰۲۹/۷c	۱۱۴/۶۶b	۷/۳۳c	C <sub>1</sub>
۳۲۷۷/۷b	۱۰۹/۵۵c	۷/۹b	C <sub>2</sub>
۳۵۵۷a	۱۰۵/۹۶d	۸/۲۸a	C <sub>3</sub>

میانگین‌های با حروف مشابه در هر ستون اختلاف آماری معنی‌داری با هم بر اساس آزمون دانکن در سطح احتمال ۱ درصد ندارند.

N<sub>0</sub>، N<sub>1</sub>، N<sub>2</sub> و N<sub>3</sub> به ترتیب عدم اعمال نیتروژن، ۱۰۰، ۱۵۰، ۲۰۰ کیلوگرم در هکتار نیتروژن

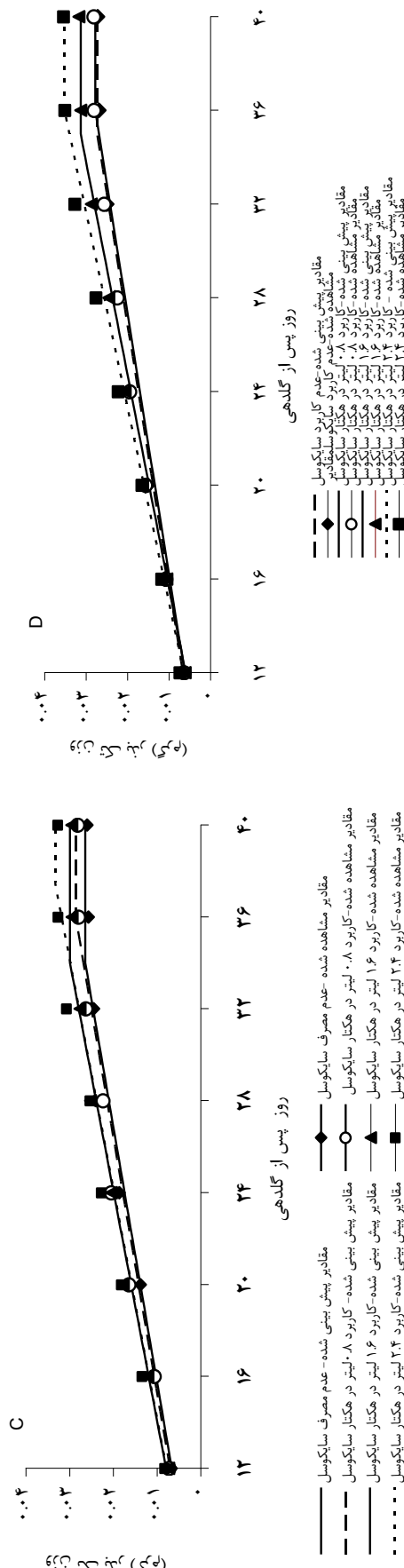
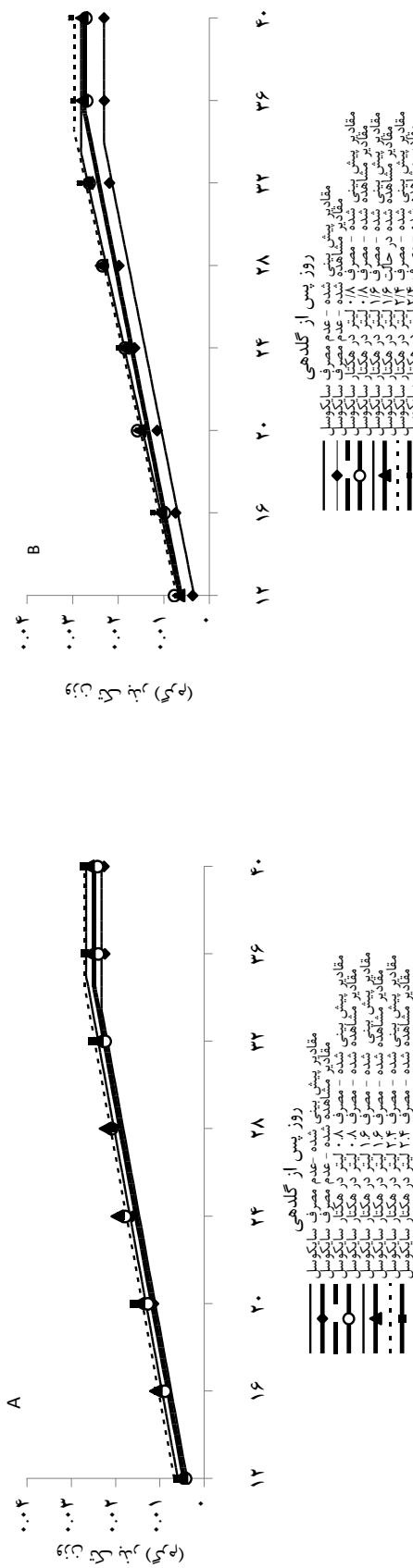
C<sub>0</sub>، C<sub>1</sub>، C<sub>2</sub>، C<sub>3</sub> به ترتیب عدم اعمال سایکوسل، ۰/۸، ۱/۶ و ۲/۴ لیتر در هکتار سایکوسل

جدول ۴: مقایسه میانگین اثر محصول پاشی ساکیوسل و نیتروژن بر برخی صفات برنج

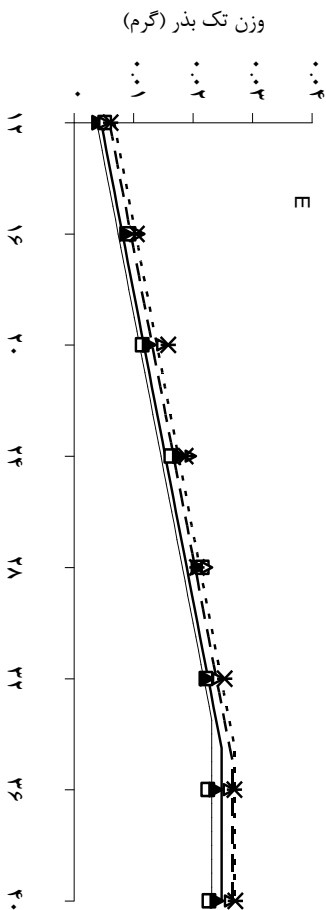
تعداد دانه در بوته	وزن هزار دانه (گرم)	میزان انتقال از کل بوته (گرم در متر مربع)	انتقال ماده خشک از ساقه (گرم در متر مربع)	سهام فرآیند انتقال مجدد در عملکرد دانه (درصد)	مشارکت ذخایر ساقه در عملکرد دانه (درصد)	سرعت پر شدن دانه (گرم در روز)	طول دوره پر شدن دانه (روز)	دوره موثر بر شدن دانه (روز)	حداکثر وزن دانه (گرم)	تیمارها
۶۷/۳۳h	۲۰/۳۵i	۱۰۷/۳۳b	۵۷/۸۳a	۴۱/۲۲b	۲۲/۱۸b	۰/۰۰۰۹c	۴۹/۷۳h	۲۵/۱۱j	۰/۰۲۳۶j	$N_0 \times C_0$
۶۶/۶۶gh	۲۰/۱۵ghi	۱۰۴/۲۵cb	۵۲/۷۵ab	۳۱/۳/۲dc	۱۶/۲۷cd	۰/۰۰۰۹c	۳۲/۰۸g	۲۶/۶۶h	۰/۰۲۴۰i	$N_0 \times C_1$
۷۰/۶gh	۲۲/۲۵fghi	۱۰۵/۵۸cb	۵۴/۰۸ab	۳۸/۳۳c	۱۹/۱۰c	۰/۰۰۰۹c	۳۳/۳۵ef	۲۹/۱۱f	۰/۰۲۶۲h	$N_0 \times C_2$
۷۳/۳۳fgh	۲۱/۹۱fghi	۱۱۴/۶a	۵۷/۹۱a	۴۷/۹۱a	۲۷/۰۴a	۰/۰۰۰۹c	۳۳/۷۳b	۲۹/۵۵e	۰/۰۲۷۱g	$N_0 \times C_3$
۷۰/۳۳fgh	۲۰/۴۸hi	۸۴/۵۸efg	۴۴/۵cde	۲۵/۲۳efg	۱۶/۲de	۰/۰۰۰۹c	۳۲/۰۸g	۲۵/۶۶e	۰/۰۲۳۱j	$N_1 \times C_0$
۷۲/۳۳fgh	۲۱/۷۳fghi	۸۹/۵e	۴۹/۴۱bc	۲۷/۹۷def	۱۶/۶cde	۰/۰۰۰۹c	۳۲/۲۲fg	۲۵/۶۶e	۰/۰۲۷۷g	$N_1 \times C_1$
۷۴/۴۳fg	۲۳/۲۲defg	۹۶/۷۷ad	۵۲/۱۶ab	۳۳/۹c	۱۷cd	۰/۰۰۱b	۳۲/۷۵d	۲۰d	۰/۰۲۸۰f	$N_1 \times C_2$
۷۸/۶۶f	۲۵/۶۲bcd	۱۰۰/۴۱cd	۵۳/۵ab	۳۸/۴۳b	۱۷/۳cd	۰/۰۰۱b	۳۳/۷۵b	۲۰/۱۱bcd	۰/۰۳۰۴d	$N_1 \times C_3$
۸۰/ef	۲۱/۷۷fghi	۷۸gh	۴۱/۱۶ef	۲۲/۳۱gh	۱۲/۴df	۰/۰۰۰۹c	۳۲/۴۳e	۲۸/۸۸f	۰/۰۲۶h	$N_2 \times C_0$
۸۹/۳ced	۲۴/۷۸cdef	۷۹/۱۶gh	۴۱/۵df	۲۳/۱۹gh	۱۲/۳۲f	۰/۰۰۰۹c	۳۳/۱۹c	۲۰/۱۲b	۰/۰۲۸۱f	$N_2 \times C_1$
۹۷/۳۳d	۲۵/۰۱bcde	۸۱/۰۸gh	۴۵/۲۵de	۲۴/۲۳efg	۱۲/۲۶f	۰/۰۰۱b	۳۲/۷۹d	۲۹/۵۵e	۰/۰۲۹۵e	$N_2 \times C_2$
۹۹/۳۳d	۲۷/۳۴b	۸۶ef	۴۶/۵cd	۱۹/۶cde	۱۴/۳f	۰/۰۰۱b	۳۳/۸۳b	۲۰/۴c	۰/۰۲۳۷b	$N_2 \times C_3$
۹۵/۶۶d	۲۲/۵۸efghi	۴۹/۰۸k	۴۶/۱۶i	۱۳/۰۹j	۸/۵۱g	۰/۰۰۰۹c	۳۲/۸۷d	۲۰/۲۳cd	۰/۰۲۷۲g	$N_3 \times C_0$
۱۰۰/۶۶c	۲۳/۵۱defg	۶۰/۵j	۳۲/۰۸h	۱۷/۱۲ij	۹/۵۲g	۰/۰۰۰۹c	۳۳/۷۷b	۲۸/۸۸f	۰/۰۲۸۱f	$N_3 \times C_1$
۱۱۵b	۲۶/۵cb	۶۵/۶۶i	۲۵/۸۳hg	۱۹/۶۴hi	۹/۶۲g	۰/۰۰۱۲a	۳۴/۰۴a	۲۱/۳۲b	۰/۰۲۷۷c	$N_3 \times C_2$
۱۲۵a	۲۸/۸۵a	۷۴/۹۱h	۲۸/۲۵fg	۲۴/۳۴fg	۹/۷۱g	۰/۰۰۱۲a	۳۴/۰۹a	۳۲/۷a	۰/۰۲۵۴a	$N_3 \times C_3$

میانگین های با حروف مشابه در هر ستون اختلاف آماری معنی داری با هم بر اساس آزمون دانکن در سطح احتمال ۱ درصد ندارند.

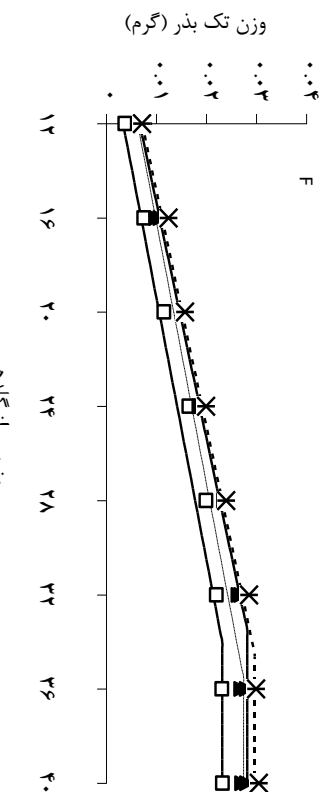
$N_0, N_1, N_2, N_3$  به ترتیب عدم اعمال نیتروژن، ۱۰۰، ۱۵۰، ۲۰۰ کیلوگرم در هکتار،  $C_0, C_1, C_2, C_3$  به ترتیب عدم اعمال ساکیوسل، ۰/۸، ۰/۱۶ و ۲/۴ لیتر در هکتار ساکیوسل.



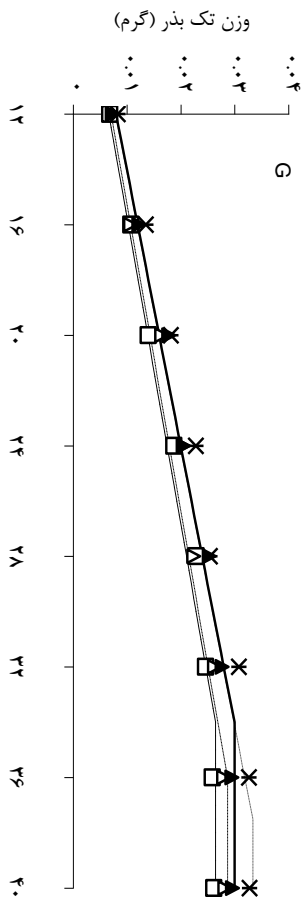
شکل ۱: اثر سایکوسیل بر روند پر شدن دانه برنج متأثر از شرایط مصرف نیتروژن (A)، مصرف ۱۰۰ کیلوگرم نیتروژن در هکتار (B)، مصرف ۱۰۰ کیلوگرم نیتروژن در هکتار (C) و مصرف ۱۰۰ کیلوگرم نیتروژن در هکتار (D)



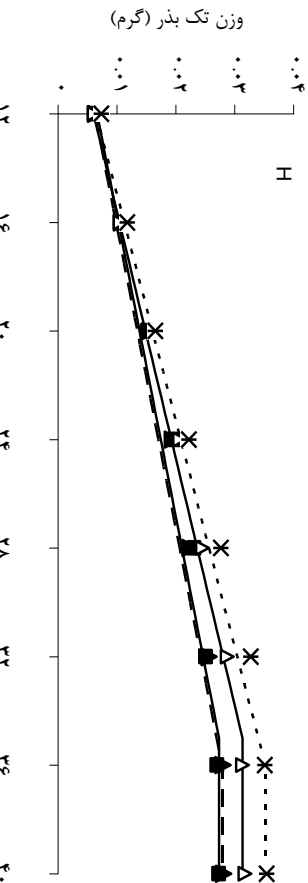
وزن تک بند (گرم)  
E  
مقادیر مشاهده شده در عدم مصرف نیتروژن  
مقادیر پیش بینی شده با ۱۰۰ کیلو نیتروژن در هکتار  
مقادیر مشاهده شده با ۱۵۰ کیلو نیتروژن در هکتار  
مقادیر مشاهده شده با ۲۰۰ کیلو نیتروژن در هکتار  
روز پس از گلدهی  
روز پس از گلدهی



وزن تک بند (گرم)  
F  
مقادیر مشاهده شده در عدم مصرف نیتروژن  
مقادیر پیش بینی شده با ۱۰۰ کیلو نیتروژن در هکتار  
مقادیر مشاهده شده با ۱۵۰ کیلو نیتروژن در هکتار  
مقادیر مشاهده شده با ۲۰۰ کیلو نیتروژن در هکتار  
روز پس از گلدهی  
روز پس از گلدهی



وزن تک بند (گرم)  
G  
مقادیر مشاهده شده در عدم مصرف نیتروژن  
مقادیر پیش بینی شده با ۱۰۰ کیلو نیتروژن در هکتار  
مقادیر مشاهده شده با ۱۵۰ کیلو نیتروژن در هکتار  
مقادیر مشاهده شده با ۲۰۰ کیلو نیتروژن در هکتار  
روز پس از گلدهی  
روز پس از گلدهی



وزن تک بند (گرم)  
H  
مقادیر مشاهده شده در عدم مصرف نیتروژن  
مقادیر پیش بینی شده با ۱۰۰ کیلو نیتروژن در هکتار  
مقادیر مشاهده شده با ۱۵۰ کیلو نیتروژن در هکتار  
مقادیر مشاهده شده با ۲۰۰ کیلو نیتروژن در هکتار  
روز پس از گلدهی  
روز پس از گلدهی

ادامه شکل ۱: اثر نیتروژن بر روند پر شدن دانه برنج متاثر از عدم مصرف سایکوسل (E)، (F)، (G) و سایکوسل (H) در

### طول دوره و دوره موثر پر شدن دانه

در این مطالعه دوره پر شدن دانه با کاربرد مقادیر بالای نیتروژن و سایکوسل (کاربرد ۲۰۰ کیلوگرم نیتروژن در هکتار و محلول پاشی ۲/۴ لیتر در هکتار سایکوسل) نیز افزایش یافت (جدول ۴). بیشترین طول دوره پر شدن دانه به مقادیر بالایی از مصرف سایکوسل تعلق داشت. برخی محققان بیان کرده‌اند که استفاده از مواد تحریک کننده رشد گیاه، از طریق تولید و ترشح برخی هورمون‌های گیاهی و نیز تغییر در نسبت آن‌ها در گیاه (Khatun *et al.*, 2016) بر انتقال و توزیع مجدد فرآورده‌های فتوسنتزی در داخل گیاه تأثیر می‌گذارند. Shekoofa و Emam (۲۰۰۸) اظهار داشتند که مصرف ۲/۴ لیتر در هکتار سایکوسل با کاهش طول دوره رشد رویشی گیاه موجب افزایش مدت زمان پر شدن دانه گندم می‌شود. در این راستا Baset Mia و همکاران (۲۰۱۰) افزایش وزن دانه با نیتروژن کافی را به تأخیر در پیری برگ، حفظ فتوسنتز برگ در طول دوره پر شدن دانه و افزایش دوره پر شدن دانه نسبت دادند.

### سرعت پر شدن دانه

حداکثر سرعت پر شدن دانه (۰/۰۰۱۲ روز در گرم) به ترکیب تیماری ۲۰۰ کیلوگرم در هکتار کود نیتروژن و کاربرد ۲/۴ لیتر در هکتار سایکوسل و کمترین این صفات به عدم مصرف کود نیتروژن و سایکوسل تعلق داشت (جدول ۴). Cho و همکاران (۱۹۸۷) اظهار داشتند که با افزایش نیتروژن، وزن تک بذر، دوره موثر و طول دوره پر شدن دانه افزایش یافته و با کاهش آن تمامی پارامترهای پر شدن دانه نیز کاهش یافت. آنان اظهار داشتند که کاربرد نیتروژن با افزایش میزان آسیمیلایسیون، موجب بالا رفتن نقل و انتقال مواد به دانه شده و در نهایت می‌تواند وزن تک بذر، سرعت و دوره پر شدن دانه را افزایش دهد. Tsuno و همکاران (۱۹۹۴) علت بیشتر شدن سرعت پر شدن دانه در بوته‌هایی که کود نیتروژن را دریافت کرده بودند، به غلظت بالای نیتروژن برگ در طی مرحله پر شدن دانه نسبت دادند و اظهار داشتند که مصرف نیتروژن در طول دوره رشد به‌ویژه دوره پر شدن دانه، موجب بالا نگه داشتن میزان کلروفیل برگ‌های بالایی و تأخیر در پیری برگ، افزایش میزان مواد فتوسنتزی و سرعت فتوسنتز در اندام‌های فتوسنتز کننده و افزایش وزن دانه می‌شود.

### میزان انتقال مجدد ماده خشک از کل بوته و ساقه در عملکرد دانه

بیشترین میزان انتقال ماده خشک کل (۱۱۴/۶۰ گرم در متر مربع) و انتقال مجدد از ساقه (۵۷/۹۱ گرم در متر مربع) در ترکیب تیماری عدم مصرف کود نیتروژن و کاربرد ۲/۴ لیتر در هکتار سایکوسل و کمترین آن‌ها (به ترتیب ۴۹/۰۸ و ۲۶/۱۶ گرم در متر مربع) در ترکیب تیماری عدم اعمال سایکوسل و کاربرد ۲۰۰ کیلوگرم در هکتار به‌دست آمد (جدول ۴). Seyed Sharifi و همکاران (۲۰۱۷) در بررسی اثر مقادیر نیتروژن (عدم استفاده و کاربرد ۸۰، ۱۶۰ و ۲۴۰ کیلوگرم نیتروژن در هکتار) و سایکوسل (عدم استفاده و محلول پاشی ۵۰۰، ۱۰۰۰ و ۵۰۰ پی‌پی‌ام) بر انتقال ماده خشک از ساقه و

اندام هوایی گندم اظهار داشتند که عدم کاربرد نیتروژن و سطوح بالای سایکوسل، انتقال ماده خشک از ساقه و اندام هوایی گندم را افزایش داد و اظهار داشتند که استفاده از مقادیر بالای سایکوسل و عدم کاربرد نیتروژن میزان انتقال ماده خشک از کل بوته و ساقه را به ترتیب ۵۸/۵ و ۴۶/۲۶ درصد در مقایسه با عدم استفاده از سایکوسل و نیتروژن افزایش داد. از نقطه نظر بیوشیمیایی، سایکوسل از سنتز انت - کائورن در چرخه بیوسنتز جیبرلین ممانعت می کند که ضمن کاهش سطح جیبرلین و پتانسیل رشد رویشی، موجب افزایش ظرفیت فتوسنتزی و تخصیص مواد فتوسنتزی به بذرها می گردد (Wang *et al.*, 2009). علاوه بر این Sinclair و Muchow (۱۹۹۴) بیان کردند که کود نیتروژن ممکن است کربوهیدرات مورد نیاز دانه ها را در مدت زمان کوتاهی افزایش و انتقال مواد فتوسنتزی به اندام های زایشی را کاهش دهد، از این رو کمبود نیتروژن به دلیل کاهش چشمگیر در ظرفیت فتوسنتزی گیاه از طریق کاهش فتوسنتز در واحد سطح برگ، منجر به افزایش انتقال مجدد ماده خشک از کل بوته و ساقه به دانه ها می شود.

#### سهام انتقال مجدد ماده خشک و ذخایر ساقه در عملکرد دانه

بر اساس نتایج اثر نیتروژن، سایکوسل و اثر ترکیب تیماری نیتروژن و سایکوسل بر سهم انتقال مجدد ماده خشک و ذخایر ساقه در عملکرد دانه در سطح احتمال ۱ درصد معنی دار شدند (جدول ۲). بیشترین سهم فرآیند انتقال مجدد در عملکرد دانه (۴۷/۹۱ درصد) و میزان مشارکت ذخایر ساقه در عملکرد دانه (۲۷/۰۴ درصد) در ترکیب تیماری عدم مصرف کود نیتروژن و کاربرد ۲/۴ لیتر در هکتار سایکوسل و کمترین آن ها (به ترتیب با ۱۳/۰۹ درصد و ۸/۵۱ درصد) در عدم اعمال سایکوسل و کاربرد ۲۰۰ کیلوگرم نیتروژن در هکتار مشاهده شد (جدول ۴). بدیهی است که میزان انتقال ماده خشک و سهم این فرآیند در عملکرد دانه، بیش تر تحت تأثیر روابط منبع و مخزن و شرایط محیطی قرار می گیرد (Ehdaie and Wanies, 1996). Seyed Sharifi و همکاران (۲۰۱۷) در بررسی اثر مقادیر نیتروژن (عدم استفاده و کاربرد ۸۰، ۱۶۰ و ۲۴۰ کیلوگرم نیتروژن در هکتار) و سایکوسل (عدم استفاده و محلول پاشی ۵۰۰، ۱۰۰۰ و ۵۰۰ پی پی ام) بر سهم انتقال ماده خشک از ساقه و اندام هوایی گندم اظهار داشتند که کاربرد ۸۰ کیلوگرم نیتروژن در هکتار در ۱۰۰۰ پی پی ام سایکوسل، میزان انتقال ماده خشک از اندام هوایی و ساقه گندم را به ترتیب ۳۲/۶۶ و ۱۴/۶۳ درصد افزایش داد.

#### کارایی مصرف کود نیتروژن

بر اساس جدول تجزیه واریانس کارایی مصرف کود نیتروژن تحت اثر نیتروژن و سایکوسل در سطح احتمال ۱ درصد معنی دار شد (جدول ۲). مقایسه میانگین ها نشان داد که مصرف ۱۰۰ کیلوگرم در هکتار و ۲/۴ لیتر در هکتار سایکوسل بیشترین کارایی مصرف نیتروژن را به ترتیب با میانگین ۵/۶۵ و ۸/۲۸ کیلوگرم بر کیلوگرم دارا بودند (جدول ۳). مقایسه کارایی مصرف کود نیتروژن در بین مقادیر ۸۰ تا ۲۴۰ کیلوگرم نیتروژن در هکتار نشان می دهد که کارایی مصرف کود در



بین دو مقدار ۱۶۰ و ۲۴۰ کیلوگرم در هکتار از ۳/۵۰۴ کیلوگرم بر کیلوگرم تا ۳/۳۳ کیلوگرم بر کیلوگرم در کاربرد دو مقدار ۸۰ و ۲۴۰ کیلوگرم در هکتار و ۳/۳۵ کیلوگرم بر کیلوگرم در کاربرد ۸۰ با ۱۶۰ کیلوگرم در هکتار در نوسان است. به طور کلی زمانی که گیاه به عناصر غذایی نیاز دارد، با افزایش آن‌ها در خاک واکنش مثبت نشان می‌دهد. با رفع تدریجی نیاز گیاه، واکنش آن به مقادیر بیشتر کودی کمتر می‌شود. از این رو کارایی مصرف عناصر غذایی با رفع نیاز گیاه کمتر می‌شود. با افزایش میزان سایکوسل و نیتروژن، مقدار کل نیتروژن جذب شده توسط بوته افزایش یافته، فتوسنتز بیشتر شده، در نتیجه مواد پرورده بیشتری تولید می‌گردد. Ezekiel Akinkunmi (۲۰۰۶) در بررسی اثر ۳۰ میلی‌گرم سایکوسل در هر گلدان با مقادیر صفر، ۲۲/۵ و ۵۴ میلی‌گرم نیتروژن در هر گرم خاک گلدان، در دو رقم پاکوتاه دیررس و پا بلند زودرس برنج گزارش کردند که در مقادیر بالای کود و استفاده از سایکوسل، کارایی مصرف نیتروژن افزایش یافت. با توجه به اینکه کارایی مصرف نیتروژن از نسبت مقدار دانه تولید شده به کود مصرفی به دست می‌آید، با افزایش مقدار دانه تولید شده، کارایی مصرف کود نیز بالا می‌رود.

### عملکرد دانه

بر اساس نتایج عملکرد دانه تحت اثر نیتروژن و سایکوسل در سطح احتمال ۱ درصد معنی‌دار شدند (جدول ۲). مقایسه میانگین‌ها نشان داد بیشترین عملکرد دانه در کاربرد ۲۰۰ کیلوگرم در هکتار نیتروژن (۳۵۴۵/۹ کیلوگرم در هکتار) و کمترین آن در عدم اعمال نیتروژن (۲۷۲۰ کیلوگرم در هکتار) به دست آمد (جدول ۳). در بین سطوح سایکوسل نیز، محلول‌پاشی ۲/۴ لیتر در هکتار سایکوسل بالاترین عملکرد دانه (۳۵۵۷ کیلوگرم در هکتار) و عدم محلول‌پاشی کمترین عملکرد دانه (۲۶۹۳/۶ کیلوگرم در هکتار) را به خود اختصاص داد (جدول ۳). همان‌طور که مشاهده می‌شود کاربرد بالاترین سطوح نیتروژن و سایکوسل موجب افزایش طول سنبله، تعداد دانه در خوشه، وزن هزار دانه، سرعت و دوره پر شدن دانه شده است (جدول ۴) و به نظر می‌رسد همین امر موجب افزایش عملکرد دانه می‌شود. کاربرد مقادیر ۱۰۰، ۱۵۰ و ۲۰۰ کیلوگرم نیتروژن در هکتار عملکرد دانه را به ترتیب ۱۰/۷۷، ۲۰/۶۲ و ۳۰/۳۶ درصد نسبت به شاهد (عدم مصرف نیتروژن) افزایش داد. همچنین محلول‌پاشی ۰/۸، ۱/۶ و ۲/۴ لیتر در هکتار سایکوسل عملکرد گندم را به ترتیب ۱۲/۴۷، ۲۱/۶۸ و ۳۲/۰۵ درصد نسبت به شاهد (عدم مصرف سایکوسل) افزایش داد. بهرامی و همکاران (۱۳۹۳) بهبود عملکرد و صفات رشدی ارقام جو، تحت اثر محلول‌پاشی با غلظت‌های متفاوت سایکوسل در مرحله پنجه‌زنی جو را گزارش کردند. سید شریفی و همکاران (۱۳۹۵) در بررسی اثر سایکوسل بر عملکرد و مولفه‌های پر شدن دانه گندم، بیشترین مولفه‌های پر شدن دانه را در محلول‌پاشی ۱۲۰۰ میلی‌گرم در لیتر سایکوسل گزارش کردند و اظهار داشتند که محلول‌پاشی ۴۰۰، ۸۰۰

و ۱۲۰۰ میلی گرم در لیتر سایکوسل، عملکرد گندم را به ترتیب ۸/۸۶، ۲۴/۰۵ و ۴۱/۷۷ درصد نسبت به عدم محلول پاشی افزایش داد.

### نتیجه گیری

با افزایش سطوح سایکوسل و نیتروژن به دلیل افزایش اجزای عملکرد، طول سنبله، تعداد دانه در سنبله، وزن هزار دانه، افزایش مولفه های پر شدن دانه اعم از سرعت، طول دوره و دوره موثر پر شدن دانه، عملکرد دانه افزایش یافت. افزایش سطوح سایکوسل موجب افزایش انتقال مجدد ماده خشک از کل بوته و ساقه و سهم فرایند انتقال مجدد ماده خشک و ذخایر ساقه در عملکرد دانه شد. با افزایش مصرف نیتروژن میزان انتقال ماده خشک و سهم انتقال مجدد در عملکرد دانه در مقایسه با عدم مصرف نیتروژن کاهش یافت که به نظر می رسد ناشی از اثر نیتروژن در بهبود فتوسنتز جاری گیاه باشد. طوری که نتایج اثر متقابل نیتروژن در سایکوسل نشان داد که بیشترین انتقال ماده خشک از ساقه و کل بوته به ترتیب ۵۷/۹۱ و ۱۱۴/۶ گرم در متر مربع و میزان مشارکت ذخایر ساقه در عملکرد دانه و سهم کل انتقال مجدد از بوته به ترتیب ۲۷/۰۴ و ۵۷/۹۱ درصد در شرایط کاربرد ۲/۴ لیتر در هکتار سایکوسل و عدم کاربرد نیتروژن به دست آمد. بر اساس نتایج این بررسی ۲/۴ لیتر در هکتار سایکوسل و کاربرد ۲۰۰ کیلوگرم در هکتار می تواند عملکرد دانه برنج را به طور معنی داری افزایش دهد.

### منابع

- امام، ی. و نیک نژاد، م. ۱۳۹۰. مقدمه ای بر فیزیولوژی عملکرد گیاهان زراعی. چاپ سوم. انتشارات دانشگاه شیراز. ۵۷۱ ص.
- بهرامی، ک.، پیرسته انوشه، ه. و امام، ی. ۱۳۹۳. عملکرد و صفات رشدی ارقام جو تحت اثر محلول پاشی غلظت های متفاوت سایکوسل در مرحله پنجه زنی در استان فارس. مجله فیزیولوژی گیاهان زراعی. ۶ (۲۱): ۱۷-۲۷.
- خلیل زاده، ر.، سید شریفی، ر. و جلیلیان، ج. ۱۳۹۵. اثر سایکوسل و کودهای زیستی بر عملکرد کمی و کیفی، سرعت و طول دوره پر شدن دانه گندم در شرایط محدودیت آب. مجله فیزیولوژی گیاهان زراعی. ۸ (۳۱): ۴۱-۶۰.
- خلیل زاده، ر.، سید شریفی، ر. و جلیلیان، ج. ۱۳۹۶. مطالعه برهمکنش سایکوسل و کودهای زیستی بر عملکرد و برخی خصوصیات فیزیولوژیک گندم در شرایط شوری خاک. مجله تنش های محیطی در علوم زراعی. ۱۰ (۳): ۴۲۵-۴۴۳.
- سلطانی، ا. ۱۳۸۵. کاربرد نرم افزار SAS در کشاورزی. انتشارات جهاد دانشگاهی مشهد. ۱۸۲ ص.

سیدشریفی، ر.، خلیلزاده، ر.، ریاحی، ا و خماری، س. ۱۳۹۵. اثر محلول پاشی سایکوسل بر عملکرد دانه در شرایط

تنش شوری. مجله فیزیولوژی گیاهان زراعی. ۸ (۳۲): ۲۳-۵.

**Barnett, K. H. and Pearce, P. B. 1983.** Source-Sink ratio alteration and its effect on physiological parameters in maize. *Crop Science* 23: 294-299.

**Baset Mia, M. A., Shamsuddin, Z. H., Wahab, Z. and Marziah, M. 2010.** Effect of plant growth promoting rhizobacterial (PGPR) inoculation on growth and nitrogen Incorporation of tissue-cultured Musa plantlets under nitrogen-free hydroponics condition. *Australian Journal of Crop Science* 4 (2): 85-90.

**Belder, P., Spiertz, J. H. J., Bouman, B. A. M. and Toung, T. P. 2005.** Nitrogen economy and water productivity of lowland rice under water irrigation. *Field Crop Research* 93: 169-185.

**Caliskan, S., Ozkaya I., Caliskan, M. E. and Arslan, M. 2008.** The effect of nitrogen and iron fertilization on growth, yield and fertilizer use efficiency of soybean in Mediterranean type soil. *Field Crops Research* 108: 126-132.

**Cho, D. S., Jong, S. K. and Son, S. 1987.** Studies on the duration and rate of grain filling in rice (*Oryza sativa* L.). I. Variation difference of nitrogen. *Korean Journal of Crop Science* 32(1): 103-111.

**Dawadi, D. R. and Sah, S. K. 2012.** Growth and yield of hybrid maize (*Zea mays* L.) in relation to planting density and nitrogen levels during winter season in Nepal. *Tropical Agricultural Research* 23 (3): 218-27.

**Dong, Z., Wu, L., Chai, J., Zhu, Y., Chen, Y., and Yuezhong, Z. 2015.** Effects of nitrogen application rates on rice grain yield, nitrogen use efficiency and water quality in paddy field. *Communications in Soil Science and Path Analysis* 46 (12):512-519.

**Dordas, C.A. and Sioulas, C. H. 2008.** Safflower yield, chlorophyll content, photosynthesis, and water use efficiency response to nitrogen fertilization under rain fed conditions. *Industrial Crops and Products* 27: 75-85.

**Ehdaie, B. and Wanies, J. G. 1996.** Genetic variation for contribution of pre anthesis assimilates to grain yield in spring wheat. *Journal of Genetic and Breeding* 50:47-56.

**Ellis, H. R. and Pieta-Filho, C. 1992.** The development of seed quality in spring and winter cultivars of barley and wheat. *Seed Science* 2: 19-25.

**Ezekiel Akinkunmi, A. 2006.** Growth regulator and nitrogen fertilization effects on performance and nitrogen-use efficiency of tall and dwarf varieties of rice (*Oryza sativa* L.). *Biotechnology* 5: 268-276.

**Fan, X., Lin, F. and Kumar, D. 2004.** Fertilization with a new type of coated urea. Evaluation for nitrogen efficiency and yield in winter wheat. *Journal of Plant Nutrition* 25: 853-865.

**Goodroad, L. L. and Jellum, M. D. 1988.** Effect of N fertilizer rate and soil pH on N efficiency in corn. *Plant and Soil* 106: 85-89.

**Hammer, G. L., Dong, Z., McLean, G., Doherty, A., Messina, C., Schussler, J., Zinselmeier, C., Paszkiewicz, S. and Cooper, M. 2009.** Can changes in canopy and/or root system architecture explain historical maize yield trends in the U.S. Corn Belt? *Crop Science* 49: 299-312.

**Jongkaewwattana, S. and Geng, S. 2001.** Inter-relationships amongst grain characteristics, grain-filling parameters and rice (*Oryza sativa* L.) milling quality. *Journal of Agronomy and Crop Science* 187: 223-229.

**Khalilzadeh, R., Seyed Sharifi, R. and Jalilian, J. 2018.** Growth, physiological status and yield of salt-stressed wheat (*Triticum aestivum* L.) plants as affected by application of bio fertilizer and cycocel. *Arid Land Research and Management* 1-18.

**Khatun, S., Roy, T. S., Haque, M. N. and Alamgir, B. 2016.** Role of plant growth regulators on growth and yield of soybean at different stages of application. *Scientia Agriculturae* 15 (3): 380-386.

**Kuhi, R., Sam Deliri, M., Mobasser, H., Moussavi, A. A. and Hagh Verdian, M. 2012.** Effect of seedling age and use of cycocel on yield and related traits lodging in Tarom- hashemi cultivars (*Oryza sativa* L.). *Crop Production under Environmental Stresses* 3 (1 and 2): 59-70.

**Kuraishi, S. and Muir, R. M. 1963.** Mode of action of growth retarding chemicals. *Plant Physiology* 38:19-24.

**Ma, B. L. and Smith, D. L. 1991.** Apical development of spring barley in relation to chloromequat and ethephon, *Agronomy Journal* 83: 270-274.

**Magnitskiy, S. V., Pasian, C. C., Bennett, M. A. and Metzger, J. D. 2006.** Controlling plug height of verbena, celosia, and pansy by treating seeds with paclobutrazol. *Horticultural Science* 47: 158-167.

**Maria, R., Guitman, P., Arnozis, A. and Barneix, J. 2006.** Effect of source-sink relations and nitrogen nutrition on senescence and N remobilization in the flag leaf of wheat. *Physiologia Plantarum* 82 (2): 278-284.

**Mousavi Tabatabaei, S. S. and Akhgari, H. 2014.** The investigation of growth reducer cycocel effect on yield and some quantitative characteristics of rice (*Oryza sativa* L.) at different nitrogen levels. *International Journal of Farming and Allied Sciences* 3(2): 197-202.

**Muchow, R. C. and Sinclair, T. R. 1994.** Nitrogen response of leaf photosynthesis and canopy radiation use efficiency in field-grown maize and sorghum. *Crop Science* 34: 721-727.

**Ronanini, D. R., Savin, R. and Hall, A. J. 2004.** Dynamic of fruit growth and oil quality of sunflower exposed to brief interval of high temperature during grain filling. *Field Crops Research* 83: 79-90.

**Seyed Sharifi, R., Khalilzadeh, R. and Vatandoost, M. 2017.** Study of nitrogen fertilizer and cycocel on Fv/Fm and dry matter mobilization to grain yield of wheat (*Triticum aestivum* L.). Cercetări Agronomice în Moldova 1 (169): 5-17.

**Shekoofa, Y. and Emam, Y. 2008.** Effect of nitrogen fertilization and plant growth regulators on yield of wheat. Journal of Agricultural Science and Technology 10: 101-08.

**Souza, S. R., Mariam, E., Stark, L. M. and Fernandes, M. S. 1998.** Nitrogen remobilization during the reproductive period in two Brazilian rice varieties. Journal of Plant Nutrition 21: 2049-2053.

**Tsuno, Y., Yamaguchi, T. and Nakano, J. 1994.** Potential dry matter production and grain filling process of rice plant from the viewpoint of source-sink relationships and the role of root respiration in its relationship. Bulletin of the faculty of Agriculture, Tottori University 47: 1-10.

**Wang, H. Q., Li, H. S., Liu, F. L. and Xiao, L. T. 2009.** Chlorocholine chloride application effects on photosynthetic capacity and photoassimilates partitioning in potato. Scientia Horticulturae 119: 113-116.

## Effect of nitrogen and cycocel on some physiological properties and grain yield of rice (*Oryza sativa* L.)

N. Najafi<sup>1</sup>, R. Seyed Sharifi<sup>2\*</sup> and R. Khalilzadeh<sup>3</sup>

- 1) MS.c student of Department of Agronomy and Plant Breeding, University of Mohaghegh Ardabili, Ardabil, Iran.
- 2) Professor of Department of Agronomy and Plant Breeding, University of Mohaghegh Ardabili, Ardabil, Iran.
- 3) Ph.D of Department of Agronomy and Plant Breeding, University of Mohaghegh Ardabili, Ardabil, Iran.

\*Corresponding author: raouf\_ssharifi@yahoo.com

This article is extracted from an M.Sc. thesis.

Received date: 2019.02.06

Accepted date: 2019.06.09

### Abstract

In order to investigate the effect of nitrogen fertilizer application and Cycocel growth regulator on nitrogen utilization efficiency, some physiological characteristics and grain yield of rice, a factorial experiment was conducted in a randomized complete blocks design with three replications at Soume-sara Gilan in Province in 2013-2014. Factors investigated included the amount of nitrogen fertilizer at four levels (no nitrogen as control, application 100, 150 and 200 kilogram net nitrogen per hectare) from urea source and four levels of cycocel (no use, 0.8, 1.6 and 2.4 liter per hectare). The results showed that foliar application of 4.2 liters per hectare of cycocel and application of 200 kilogram nitrogen per hectare, increased grain filling rate, effective grain length, grain length and effective grain filling period, number of grains per panicle and one -thousand grain weight. The highest dry matter transfer from stem and whole plant were 91.57 and 6.114 gram per meter respectively, and the highest share of remobilization and participation of stem reserves in grain yield, respectively, was 91.47 and 04.27 percent in the absence of nitrogen fertilizer application conditions and foliar application of 4.2 liter per hectare of cycocel. The highest grain yield was obtained in the application of 200 kilogram per hectare nitrogen and the least was in the absence of nitrogen application. The highest nitrogen use efficiency was related to 100 kilogram nitrogen per hectare and was allocated to the application of 200 kilogram per hectare of nitrogen fertilizer. The highest nitrogen use efficiency was allocated to the use of 4.2 liters per hectare of cycocel and the lowest to no use of cycocel. Foliar application of 0.8, 1.6 and 2.4 liters per hater of cycocel increased grain yield by 12.47, 21.68 and 32.05 percent, respectively, than control. It seems that foliar application of 2.4 liters per hectare of cycocel and application of 200 kilogram per hectare of nitrogen can be a suitable tool for increasing rice grain yield.

**Keywords:** Urea, Dry remobilization, Grain filling rate and Foliar application.