

شبیه‌سازی عددی اتصالات خمشی فولادی پس کشیده و بررسی نقش اجزاء اتصال در رفتار آن

محمد علی هادیان فرد^{۱*} و رضا شربتی^۲

اطلاعات مقاله	چکیده
<p>واژگان کلیدی: ساختمان‌های فولادی، اتصال فولادی پس کشیده، شبیه‌سازی عددی، کابل پس کشیده، اتلاف‌کننده انرژی، رفتار چرخه‌ای.</p>	<p>اتصالات فولادی پس کشیده، گونه نوینی از اتصالات تیر به ستون هستند که در این نوع اتصالات لنگر خمشی و نیروی برشی با استفاده از کابل‌های فولادی با مقاومت بالا انتقال می‌یابند. در این اتصالات از اتلاف‌کننده، برای افزایش ظرفیت اتلاف انرژی استفاده می‌شود. در این مقاله شبیه‌سازی عددی کامل اتصال پس کشیده با استفاده از نرم‌افزار آباکوس انجام گرفته و نتایج تحلیل چرخه‌ای آن با نتایج آزمایشگاهی مقایسه شده‌است. همچنین شبیه‌سازی ساده شده اتصال نیز انجام گرفته‌است که به زمان بسیار کمتری برای تحلیل نیاز دارد. در این شبیه‌سازی ساده شده، از المان تیر به جای المان حجمی، برای شبیه‌سازی کابل و از جوش به جای پیچ، برای اتصال اتلاف‌کننده استفاده شده‌است. پاسخ چرخه‌ای شبیه‌سازی عددی با نتایج آزمایشگاهی تطابق بسیار مناسبی دارد. همچنین فرضیات استفاده شده برای ساده‌کردن شبیه‌سازی، از دقت بالایی برخوردارند، چون نتایج شبیه‌سازی‌های عددی کامل و ساده‌شده بسیار به یکدیگر نزدیک هستند. بنابراین می‌توان با اطمینان کامل از شبیه‌سازی ساده‌شده استفاده کرد و با کمترین زمان مورد نیاز، تحلیل اتصال را انجام داد، علاوه بر اینکه حجم خروجی نرم‌افزار هم بسیار کمتر است. با توجه به اینکه ساخت نمونه‌های آزمایشگاهی نسبت به نمونه‌های شبیه‌سازی شده کامپیوتری، نیاز به صرف زمان و هزینه بیشتری دارند، بنابراین به راحتی می‌توان شبیه‌سازی‌های عددی با حضور مجزای سیستم‌های اتلاف‌کننده و پس کشیده، ایجاد کرد و تاثیر این سیستم‌ها را روی رفتار اتصال بررسی کرد.</p>

۱- مقدمه

زلزله‌های اخیر از جمله زلزله نورتریج، خرابی اتصالات به‌عنوان اولین مرحله فروریزش سازه قبل از تسلیم تیرها و ستون‌ها رخ داد. در واقع اگرچه اتصالات صلب، مقاومت و سختی بالایی دارند، اما مطالعات انجام‌شده توسط محققانی نظیر یوسف و همکاران [۱] نشان داد که شکل‌پذیری پایین آن‌ها باعث گسیختگی زودرس می‌گردد. بعد از زلزله نورتریج تحقیقات گسترده در زمینه اتصالات خمشی فولادی با هدف افزایش شکل‌پذیری و

در طراحی سازه‌های فولادی یکی از اهداف اصلی، گسیختگی ناحیه اتصال به‌عنوان آخرین مرحله فروریزش سازه، بعد از گسیختگی تیر و ستون، است. اما در

* پست الکترونیک نویسنده مسئول: hadianfard@sutech.ac.ir

۱. استادیار، دانشکده مهندسی عمران و محیط زیست، دانشگاه صنعتی شیراز

۲. دانشجوی کارشناسی ارشد، مهندسی زلزله، دانشگاه صنعتی شیراز

چون با بازشدن شکاف در سطح مشترک تیر-ستون، نیروی اصطکاک ایجاد شده در اتلاف‌کننده اصطکاکی و یا تسلیم رخ داده در اتلاف‌کننده فلزی، انرژی را تلف می‌کند. روهاس و همکاران [۶] نمونه اتصال پیشنهادی را با استفاده از المان فایبر، مشابه شبیه‌سازی ریکلز و همکاران [۴]، در نرم‌افزار DRAIN-2DX شبیه‌سازی کردند، درحالی‌که اتلاف‌کننده اصطکاکی را با استفاده از فنر شبیه‌سازی کردند. کیم و کریستاپلوس [۷]، اتصال پیشنهادی را در آزمایشگاه ساختند و تحلیل کردند. آن‌ها همچنین شبیه‌سازی عددی اتصال را با استفاده از نرم‌افزار RUAUMOKO ایجاد کردند، که در آن میلگردهای پس‌کشیده و اتلاف‌کننده‌های اصطکاکی به صورت فنر شبیه‌سازی شده‌اند. چو و همکاران [۸] از کابل و ورق فولادی با مقطع کاهش یافته (که تنها در زیر بال پایینی تیر نصب می‌شود)، به ترتیب برای متصل کردن تیر به ستون و افزایش ظرفیت اتلاف انرژی استفاده کردند. اتلاف‌کننده با استفاده از دو ورق مسطح پوشانده شده تا از کماتش آن جلوگیری شود. آن‌ها نمونه اتصال را در آزمایشگاه ساخته و تحلیل کردند، همچنین با به‌کارگیری نرم‌افزار ABAQUS و استفاده از المان‌های پوسته‌ای مرتبه اول (S4R) [۹] اتصال را شبیه‌سازی و رفتار آن را (از جمله ظرفیت اتلاف انرژی)، زیر چرخه‌های تغییر مکان محوری، مورد بررسی قرار دادند. چو و همکاران [۱۰] از ورق‌های بال مقطع کاهش یافته که در سطح مشترک تیر-ستون و روی هر دو بال تیر نصب می‌شوند، برای اتلاف انرژی استفاده کردند. آن‌ها همچنین به بررسی تأثیرات دال روی خودمرکزی و مقاومت خمشی اتصال پرداختند. برای رسیدن به این هدف، آن‌ها نمونه اتصال با حضور دال اطراف آن را در آزمایشگاه ساختند و تحلیل کردند. اکثر نمونه‌های تحلیل شده در آزمایشگاه، در محدوده زلزله مبنای طراحی بارگذاری می‌شوند، درحالی‌که نیاز است تا بدانیم پاسخ نهایی اتصال چگونه است. به همین منظور، کیم و کریستاپلوس [۱۱]، اتصال پس‌کشیده پیشنهادی خود را با استفاده از نرم‌افزار ANSYS شبیه‌سازی کردند.

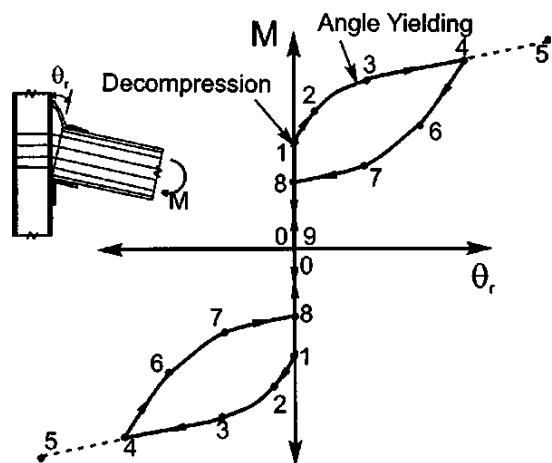
کاهش خسارت به اعضای اصلی انجام شد. نتیجه این تحقیقات، معرفی اتصالات صلب با شکل‌پذیری بالاتر، به دلیل دور شدن مفصل پلاستیک از ناحیه اتصال [۲] و اتصالات پیچی متنوع [۳] بود. در همین راستا، نوع جدیدی از اتصالات فولادی با الهام از ایده اتصالات بتنی پیش‌ساخته پس‌کشیده، توسط ریکلز و همکاران [۴] در سال ۲۰۰۱ معرفی شد. در اتصال پیشنهادی آن‌ها، از کابل برای ایجاد مقاومت خمشی، برشی و نیروی بازگرداننده استفاده شده و از نبشی برای افزایش ظرفیت اتلاف انرژی و کنترل تغییر شکل پلاستیک در اعضای اصلی استفاده شده است. آن‌ها پاسخ چرخه‌ای این نوع اتصال را با استفاده از نمونه ساخته‌شده در آزمایشگاه به دست آوردند. نمونه آزمایشگاهی آن‌ها در زیر چرخه‌های تغییر مکان نسبی، تحلیل شد و پاسخ آن به دست آورده شد. همچنین آن‌ها، نمونه اتصال را با استفاده از المان فایبر (Fiber Element) در نرم‌افزار DRAIN-2DX شبیه‌سازی کردند. فنرهای موازی برای شبیه‌سازی نبشی استفاده شدند. در این تحقیق پاسخ مدل عددی شبیه‌سازی شده با پاسخ آزمایشگاهی مطابقت خوبی داشته است. همچنین استفاده از میلگردهای فولادی با مقاومت بالا به جای کابل در اتصالات فولادی پس‌کشیده، توسط کریستاپلوس و همکاران [۵] پیشنهاد شد. آن‌ها از میلگردهای فولادی نصب شده زیر بال‌های تیر، برای اتلاف انرژی استفاده کردند و نمونه اتصال مورد نظر را در آزمایشگاه ساخته و زیر چرخه‌های تغییر مکان جانبی تحلیل کردند. همچنین آن‌ها روابط تحلیلی برای پیش‌بینی رابطه لنگر-دوران نسبی اتصال پیشنهاد دادند. روهاس و همکاران [۶] و کیم و کریستاپلوس [۷]، از اتلاف‌کننده‌های اصطکاکی نصب شده روی بال بالایی و زیر بال پایینی تیر برای افزایش ظرفیت اتلاف انرژی و کنترل تغییر شکل پلاستیک در اعضای اصلی اتصال، استفاده کردند. ایجاد دوران نسبی مابین تیر و ستون، که از مشخصه‌های اصلی اتصالات پس‌کشیده است، شرایط استفاده از اتلاف‌کننده در ناحیه اتصال را فراهم می‌کند.

دارد و ایجاد آن بسیار ساده‌تر از شبیه‌سازی کامل است. در این مرحله برای اثبات درستی فرضیات در نظر گرفته شده در شبیه‌سازی ساده شده، نتایج تحلیل چرخه‌ای آن با نتایج شبیه‌سازی کامل مقایسه گردیده است. با استفاده از شبیه‌سازی ساده شده، سهم کابل و نبشی از مقاومت خمشی و سختی پس از تسلیم اتصال، تعیین می‌شود. همچنین عملکرد نبشی در اتلاف انرژی و کنترل تغییر شکل پلاستیک تیر و ستون، بررسی می‌شود.

۲- مبانی پایه اتصالات پس کشیده

به دلیل تشابه بین قاب‌های فولادی و قاب‌های بتنی پیش‌ساخته پس‌کشیده، در استفاده از اعضای ساخته شده در کارخانه و متصل شده در محل، ایده اتصال دادن تیر و ستون بتنی پیش‌ساخته، توسط ریکلز و همکاران برای تیر و ستون فولادی هم پیشنهاد گردید [۴]. برای پیاده‌سازی سیستم‌های پس‌کشیده اتلاف‌کننده در اتصالات خمشی فولادی، از کابل‌های فولادی (یا میلگردهای فولادی) با مقاومت بالا، که موازی با جان تیر اجرا می‌شوند و به ستون‌های خارجی قاب بسته می‌شوند، برای ایجاد مقاومت خمشی و نیروی بازگرداننده استفاده می‌شود، و از اتلاف‌کننده‌ها که معمولاً در مجاورت بال‌های تیر نصب می‌شوند، برای اتلاف انرژی استفاده می‌شود. همچنین نیروی فشاری عمود بر سطح مشترک تیر-ستون، اصطکاک ایجاد می‌کند که در برابر برش ناشی از بارهای ثقلی و جانبی مقاومت می‌کند. به دلیل حضور توام نیروی فشاری و لنگر خمشی در تیر، احتمال کماتش بال تیر وجود دارد که برای جلوگیری از تسلیم بال تیر، از ورق‌های تقویت‌کننده استفاده می‌شود. ورق‌های پیشانی که مابین بال تیر و ستون قرار می‌گیرند، از تماس جان تیر و بال ستون جلوگیری می‌کنند، که در غیر این صورت، به دلیل وجود نیروی فشاری در تیر، امکان لهیده شدن جان تیر وجود دارد. نمونه‌ای از این اتصالات همراه با اجزای

از المان خرپایی، که فقط نیروی محوری تحمل می‌کند، برای شبیه‌سازی میلگردهای پس‌کشیده استفاده شد. اتلاف‌کننده‌های اصطکاکی هم با استفاده از المان رابط (Link Element) شبیه‌سازی شدند. اگرچه با استفاده از المان‌های یک‌بعدی برای شبیه‌سازی اتصال، می‌توان زمان تحلیل را کاهش داد، و همچنین به‌خوبی رفتار کلی اتصال را به دست آورد، اما رفتار موضعی اجزای اتصال را نمی‌توان مشاهده کرد. ایجاد شبیه‌سازی حجمی که بتوان با استفاده از نتایج آن، رفتار موضعی اجزای اتصال، از جمله توزیع تنش و کرنش در آن‌ها، را مشاهده کرد، از اهمیت ویژه‌ای برخوردار است، هرچند به زمان زیادی برای تحلیل نیاز دارد. به‌عنوان مثال، اگر نبشی به‌صورت فتر شبیه‌سازی شود، دیگر نمی‌توان شاهد مکانیزمی بود که روی نبشی تشکیل می‌شود تا انرژی را تلف کند. همچنین در صورت استفاده از فتر برای شبیه‌سازی کابل یا میلگرد، نمی‌توان اثراتی همچون برخورد کابل با دیواره سوراخ (مخرب است) را در نظر گرفت. شبیه‌سازی‌های ساده شده عددی برای رسیدن به رفتار کلی اتصال مناسب هستند، به دلیل این‌که کم حجم هستند و به زمان کمی برای تحلیل نیاز دارند. در این مقاله شبیه‌سازی عددی اتصال پس‌کشیده، که از کابل و نبشی به‌ترتیب برای مقاومت خمشی و اتلاف انرژی بهره می‌برد، در نرم‌افزار ABAQUS ایجاد شده است. در مرحله اول، شبیه‌سازی عددی کامل اتصال پس‌کشیده با استفاده از المان‌های حجمی انجام شده است که تا به حال برای این نوع خاص اتصال انجام نگردیده است. پاسخ چرخه‌ای این شبیه‌سازی با نتایج آزمایشگاهی برای بررسی صحت آن، مقایسه شده است. اگرچه شبیه‌سازی ایجاد شده دقت بالایی دارد، اما تعداد زیاد شبکه اجزای محدود و اجزای در تماس با یکدیگر، زمان تحلیل آن را طولانی می‌کند و شبیه‌سازی پیچیده می‌شود. در مرحله دوم برای کاهش زمان محاسبات نرم‌افزاری و حجم خروجی، شبیه‌سازی ساده‌شده این اتصالات، انجام گرفته است. این شبیه‌سازی ساده‌شده، در کنار دقت بالا، به زمان بسیار کمتری برای تحلیل نیاز



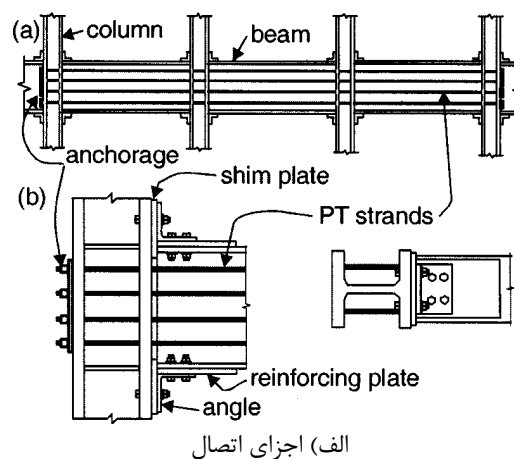
ب) پاسخ لنگر- دوران اتصال

شکل ۱- نمونه اتصال پس‌کشیده مجهز به اتلاف‌کننده (گارلاک و همکاران [۱۲])

۳- اتصال پس‌کشیده تحلیل شده در آزمایشگاه

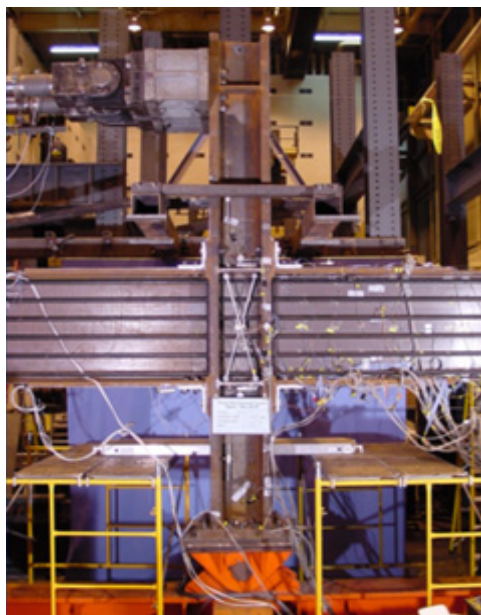
نمونه اتصال پس‌کشیده شبیه‌سازی شده در این مقاله، از مجموعه اتصالات تحلیل شده در آزمایشگاه توسط گارلاک و همکاران [۱۲] انتخاب شده است. نمونه اتصال 36S-20 و P تحلیل شده در آزمایشگاه توسط گارلاک و همکاران [۱۲]، به شکل صلیبی، از دو تیر در دو طرف یک ستون، کابل، نبشی و ورق‌های تقویت‌کننده، پیشانی، مضاعف و پیوستگی ساخته شده است. تیرها در انتهای آزاد دارای تکیه‌گاه غلطکی و ستون در پایین دارای تکیه‌گاه مفصلی و در بالا آزاد است تا تغییر مکان جانبی اعمال شود. این شرایط تکیه‌گاهی منطبق بر نقاط عطف تیرها و ستون‌ها (در وسط طول اعضا) در قاب‌ها، زیر بار جانبی، است. ارتفاع ستون استفاده شده در نمونه اتصال، برابر ۳۹۶۲ میلی‌متر و طول کل آن، شامل دو تیر و ارتفاع مقطع ستون، برابر ۸۹۹۲ میلی‌متر است. نمونه اتصال ساخته‌شده در آزمایشگاه که آماده بارگذاری است، در شکل ۲ مشاهده می‌شود.

تشکیل‌دهنده آن در شکل ۱-الف مشاهده می‌شود. در این نمونه اتصال، از نبشی برای اتلاف انرژی و از کابل برای متصل کردن تیر به ستون استفاده می‌شود. در شکل ۱-ب نمودار لنگر-دوران نسبی این اتصالات مشاهده می‌شود. تا قبل از باز شدن شکاف در سطح مشترک تیر-ستون (محدوده بین نقاط صفر و ۱)، رفتار اتصالات پس‌کشیده مشابه اتصالات صلب است، بعد از باز شدن شکاف (نقطه ۱) که آغاز عملکرد اتلاف‌کننده انرژی است، سختی این اتصالات، به دلیل تغییر در شرایط مرزی بین تیر و ستون، و همچنین تسلیم یا لغزش اتلاف‌کننده، کاهش می‌یابد (محدوده بین نقاط ۱ و ۴). در این مرحله با کشیده شدن کابل‌ها در محدوده الاستیک (الزام طراحی)، نیروی بازگرداننده ایجاد می‌شود که اتصال را به موقعیت اولیه پیش از بارگذاری برمی‌گرداند. بعد از بارگذاری، تا زمانی که تیر به تماس با بال ستون برگردد (نقطه ۸)، اتلاف‌کننده، انرژی را تلف خواهد کرد. رفتار چرخه‌ای این اتصالات به شکل پرچم است که از خصوصیات رفتاری اتصالات پس‌کشیده مجهز به اتلاف‌کننده است.



الف) اجزای اتصال

بال تیر در تغییرمکان نسبی حداکثر، ارتجاعی باقی بماند، و طول این ورق‌ها طوری انتخاب می‌شوند که کرنش در بال تیر در انتهای این ورق‌ها، از دو برابر کرنش تسلیم فولاد تیر تجاوز نکند. در این نمونه از ورق تقویت‌کننده به ابعاد $1372 \times 35.6 \times 25 \text{mm}$ استفاده شده است. ارتفاع ورق پیشانی برابر مجموع ارتفاع نبشی، ضخامت بال تیر و ماهیچه تیر انتخاب شده است، که ابعاد آن $406 \times 292 \times 32 \text{mm}$ است و بین بال تیر و ستون قرار می‌گیرد. جان تیر به اندازه ضخامت ورق پیشانی از بال ستون فاصله دارد. ورق‌های پیوستگی به ضخامت 25 میلی‌متر در راستای بال‌های تیر و در دو طرف جان ستون قرار داده شده تا از تغییرشکل خارج از صفحه بال‌های ستون جلوگیری کنند. همچنین از ورق‌های مضاعف به ضخامت 19 میلی‌متر در دو طرف چشمه اتصال استفاده شده تا از تسلیم جان ستون در ناحیه چشمه اتصال جلوگیری کنند. خصوصیات مصالح فولادی اجزای اتصال، در جدول ۱ بیان شده است. این مقادیر از تحلیل کششی اجزا در آزمایشگاه و مطابق با استانداردهای ASTM [۱۳] به دست آورده شده‌اند. کلیه اجزا، به جز نبشی، به صورت کشش محوری تحلیل شده‌اند، اما نبشی به صورت عرضی بارگذاری شده است تا خصوصیات مصالح آن به دست آید. هر نوع مصالح دوبرار آزمایش شده و متوسط آن به عنوان مقادیر تنش تسلیم و نهایی آن گزارش شده است. باتوجه به منحنی نیرو-تغییرشکل محوری کابل، تنش تسلیم کابل، 85 درصد تنش نهایی آن است. گارلاک و همکاران [۱۴] در آزمایشگاه، با تحلیل بر روی نبشی، ظرفیت اتلاف انرژی و دوام در برابر خستگی چرخه‌های پایین آن را مشخص نمودند. نتایج نشان دادند که اگر حداکثر تغییرشکل عرضی در نبشی، از 32 میلی‌متر تجاوز کند، نبشی گسیخته می‌شود. گارلاک و همکاران [۱۲]، نمونه 36S-20-P را چنان طراحی کردند که گسیختگی در نبشی در تغییرمکان نسبی 4% رخ دهد و این اولین گسیختگی محتمل باشد. نیروی پس کشیدگی اولیه کل در این نمونه برابر 3194kN است که



شکل ۲- اتصال پس‌کشیده مجهز به اتلاف‌کننده، ساخته شده در آزمایشگاه توسط گارلاک و همکاران [۱۲]

تیرها در فواصل 3048 و 4169 میلی‌متر از بال ستون، دارای تکیه‌گاه جانبی هستند تا از جابه‌جایی خارج از صفحه نمونه در حین تحلیل جلوگیری شود. تیر و ستون به ترتیب از مقاطع $W36 \times 150$ و $W14 \times 398$ ساخته شده‌اند. کابل‌ها موازی با جان تیر قرار می‌گیرند و از داخل بال سوراخ شده ستون، عبور می‌کنند و به صفحه جوش داده شده به انتهای تیرها بسته می‌شوند. این نمونه 36 کابل دارد که سطح مقطع هر کابل 140 میلی‌متر مربع است و به طور یکنواخت در ارتفاع تیر، در 6 تراز و در دو طرف جان تیر، قرار گرفته‌اند. در واقع در هر تراز 3 کابل به هم بسته می‌شوند و 3 کابل از هر سوراخ بال ستون عبور می‌کند. این کابل‌ها دارای ظرفیت کششی نهایی 266kN و مدول ارتجاعی 199GPa هستند. در این نمونه از نبشی $203 \times 203 \times 19.05 \text{mm}$ به عنوان اتلاف‌کننده استفاده شده است. نبشی با دو ردیف پیچ 2 تایی به بال تیر و با یک ردیف پیچ 4 تایی به بال ستون متصل می‌شود. پیچ‌ها به قطر 64 میلی‌متر و از نوع A490 هستند. فاصله مرکز سوراخ ساق نبشی متصل به ستون تا زیر پاشنه نبشی برابر 137 میلی‌متر است. سطح مقطع ورق‌های تقویت‌کننده طوری انتخاب می‌شوند که انتهای

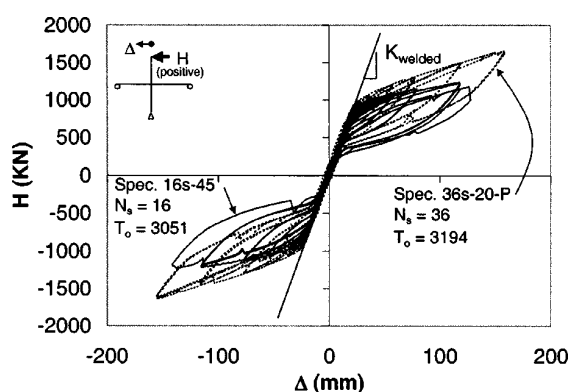
۴- شبیه‌سازی عددی اتصال

در این مرحله، اتصال 36S-20-P تحلیل شده در آزمایشگاه توسط گارلاک و همکاران [۱۲] شبیه‌سازی می‌شود. شبیه‌سازی‌های عددی در صورت صحت، توانایی اضافه کردن اطلاعات تکمیلی به نتایج آزمایشگاهی، در خصوص رفتار کلی و موضعی اتصال، را دارند. به همین دلیل از اهمیت بالایی برخوردار هستند و از نتایج آن‌ها می‌توان توزیع تنش و کرنش در اجزای مختلف اتصال در مراحل مختلف بارگذاری را مشاهده کرد، درحالی‌که به‌دست آوردن این اطلاعات از تحلیل آزمایشگاهی تقریباً غیرممکن است. در این بخش ابتدا شبیه‌سازی کامل اتصال تحلیل شده در آزمایشگاه با استفاده از المان‌های حجمی صورت می‌گیرد و نتایج آن با نتایج آزمایشگاهی مقایسه می‌شود تا صحت آن آزموده شود. به دلیل تعداد زیاد اجزای در تماس با یکدیگر و تعداد شبکه اجزای محدود زیاد مورد نیاز، زمان لازم برای تحلیل بسیار زیاد است، درکنار این‌که نیاز به سیستم محاسبه‌کننده قوی می‌باشد. برای کاهش زمان محاسبات و حجم خروجی، شبیه‌سازی ساده شده اتصال فراهم شده که نیاز به زمان بسیار کمتری برای تحلیل دارد. نتایج این شبیه‌سازی ساده شده با نتایج شبیه‌سازی کامل مقایسه شده است. شبیه‌سازی عددی با استفاده از نرم‌افزار آباکوس ایجاد شده و تحلیل شده است. این نرم‌افزار توانایی بالایی در به‌دست آوردن رفتارهای غیرخطی، که از ویژگی‌های این اتصالات است، دارد. در این اتصالات از جوش استفاده نمی‌شود، بنابراین تعداد زیادی اندرکنش در این اتصالات بین اجزا باید تعریف شود که خود زمان محاسبات را شدیداً افزایش می‌دهد. با توجه به نتایج شبیه‌سازی عددی کامل، ساده‌سازی در تعریف اندرکنش بین اجزا انجام شده است که در توضیحات شبیه‌سازی ساده شده، بیان می‌شود.

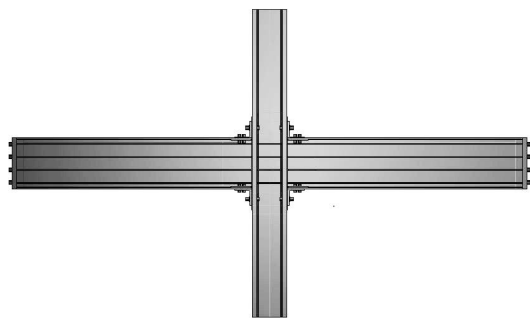
سهم هر کابل برابر ۸۹kN است. این نمونه، زیر چرخه‌های تغییرمکان جانبی با دامنه‌های ۰/۳۷۵، ۰/۵۰، ۰/۷۵، ۱، ۱/۵، ۲، ۳ و ۴ درصد قرار گرفته است. پاسخ چرخه‌ای آن در شکل ۳ مشاهده می‌شود که برحسب نیرو-تغییرمکان جانبی است. در پایان تحلیل، گارلاک و همکاران [۱۲] گزارش کردند که برخلاف انتظار، نبشی گسیخته نمی‌شود و نبشی‌ها هنوز ظرفیت تحمل بار بیشتری دارند، که این مورد، نشان دهنده شکل‌پذیری بالای این اتصالات است، چون زیر ۴ درصد تغییرمکان جانبی، بدون ایجاد ناپایداری یا گسیختگی، هنوز ظرفیت تحمل بار بیشتری را دارد. همچنین همان‌طور که از رفتار چرخه‌ای آن مشخص است، این اتصالات با صفر شدن بارگذاری جانبی، به موقعیت اولیه برمی‌گردند و تغییرمکان جانبی صفر می‌شود، درکنار این‌که با نصب اتلاف‌کننده (نبشی)، ظرفیت اتلاف انرژی مناسبی هم دارند که از مساحت داخل حلقه‌ها در شکل ۳ نیز این نکته مشخص است.

جدول ۱- خصوصیات مصالح فولادی (تنش (MPa))

تنش نهایی	تنش تسلیم	جزء
۴۹۸	۳۶۲	بال تیر
۵۲۷	۴۱۴	جان تیر
۵۷۴	۳۹۷	ورق تقویت‌کننده
۴۹۹	۳۵۶	بال ستون
۴۹۶	۳۴۵	جان ستون
۵۴۵	۳۸۳	نبشی
۱۹۰۰	۱۶۲۰	کابل



شکل ۳- پاسخ چرخه‌ای نیرو- تغییرمکان جانبی نمونه 36S-20-P، تحلیل شده توسط گارلاک و همکاران [۱۲]



الف) نمای جانبی



ب) نمای فوقانی

شکل ۴- استفاده از خاصیت تقارن برای ساده‌سازی شبیه‌سازی عددی اتصال صلیبی شکل

خصوصیات مصالح فولادی شامل چگالی (7800 kg/m^3) ضریب پواسون ($\nu = 0.3$)، مدول ارتجاعی (200 GPa) و با در نظر گرفتن مرحله پس از تسلیم (رفتار خمیری)، به نرم‌افزار معرفی شده است. برای کلیه مصالح استفاده شده، رفتار تنش- کرنش به صورت دوخطی تقریب زده شده است، که مرحله اول ارتجاعی و مرحله دوم پس از تسلیم است. رفتار مصالح فولادی به صورت همسان (Isotropic) در نظر گرفته شده است. برای تعریف نمودار تنش-کرنش دو خطی، نیاز به تنش تسلیم، تنش نهایی و کرنش خمیری نهایی (شکست) می‌باشد. تنش تسلیم و نهایی مصالح در جدول ۱ بیان شده است. کرنش خمیری نهایی برای اجزای ساخته شده از فولاد شکل‌پذیر با مقاومت متوسط، ۲۰ درصد در نظر گرفته شده است. پیچ‌ها و کابل‌ها که مقاومت بالایی دارند، رفتار تردتری دارند، بنابراین کرنش خمیری نهایی آن‌ها ۱۰ درصد در نظر گرفته شده است. کابل‌ها مقاومت فشاری ندارند، بنابراین خصوصیات مصالح کابل‌ها فقط برای کشش در نظر گرفته شده است و هیچ‌گونه مقاومت فشاری نخواهند داشت. در نمونه اتصال ساخته شده در آزمایشگاه، اجزای جوش شده به هم‌دیگر شامل: ورق تقویت‌کننده و بال تیر، ورق پیشانی و بال ستون می‌باشند. در شبیه‌سازی عددی، حرکت نسبی بین اجزای جوش شده در سه راستا مقید شده است،

۴-۱- شبیه‌سازی کامل اتصال تحلیل‌شده در آزمایشگاه

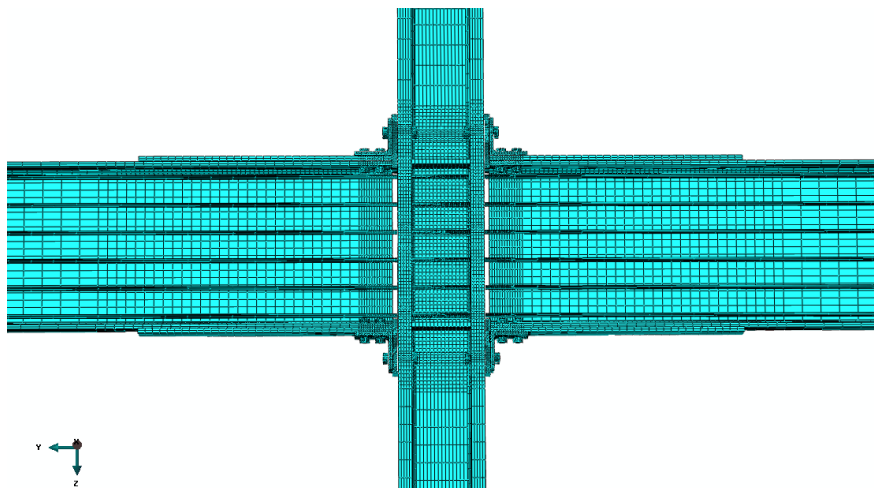
در شبیه‌سازی کامل، تمامی اجزای اتصال از جمله: تیر، ستون، کابل، نبشی و پیچ به صورت واقعی و با استفاده از اجزای حجمی شبیه‌سازی می‌شوند. در نمونه اتصال مورد نظر، تیر و ستون از مقاطع I-شکل هستند. برای کاهش زمان مورد نیاز برای تحلیل و همچنین کاهش حجم خروجی آن، از تقارن حول جان تیر و ستون استفاده شده و نیمه اتصال شبیه‌سازی می‌شود. صفحه تقارن نمونه اتصال مورد نظر در شکل ۴ به صورت خط چین نشان داده شده است. در این شکل، نیمه اتصال شبیه‌سازی شده نشان داده شده است. با در نظر گرفتن تقارن، تیر و ستون با مقطع ناودانی شبیه‌سازی می‌شوند، به طوری که عرض بال ناودانی، نصف عرض بال تیر یا ستون است و ضخامت جان ناودانی نصف ضخامت جان تیر یا ستون است. طول تیر و ستون به ترتیب $4/8$ و $4/25$ متر در نظر گرفته شده است. ماهیچه‌های محل تقاطع بال و جان تیر و ستون نیز در نظر گرفته شده‌اند تا از اثرات تمرکز تنش در گوشه‌ها کاسته شود. بدنه پیچ، سرپیچ، مهره، کابل و نگه‌دارنده کابل به صورت استوانه شبیه‌سازی می‌شوند. با استفاده از تقارن، تعداد پیچ‌ها و کابل‌های شبیه‌سازی شده، نصف می‌شود. قطر پیچ‌ها 34 میلی‌متر در نظر گرفته شده است. هر سه کابل که از یک سوارخ عبور می‌کنند. در شبیه‌سازی عددی، این سه کابل به صورت یک میلگرد منفرد با قطر $11/5$ میلی‌متر (سطح مقطع کل 420 میلی‌متر مربع) مدل شده‌اند. ورق‌های تقویت‌کننده و پیشانی، به صورت مکعب مستطیل شبیه‌سازی می‌شوند. نبشی نیز به صورت I-شکل با ماهیچه، شبیه‌سازی می‌شود. طول نبشی، با استفاده از خاصیت تقارن، نصف طول واقعی در نظر گرفته می‌شود.

فاصله ۵۵ سانتی‌متری انتهای آزاد تیر، در راستای قائم بسته شده است. همچنین حرکت نقاط میانی جان ستون در مقطع پایین ستون، در سه راستا مقید شده است تا تکیه‌گاه مفصلی شبیه‌سازی شود. قبلاً بیان شد که با استفاده از خاصیت تقارن، نیمه اتصال شبیه‌سازی شده است. در این مرحله باید حرکت کلیه نقاط روی صفحه تقارن در راستای عمود بر صفحه تقارن مقید شود و دوران این نقاط حول دو محور موازی صفحه تقارن بسته شود. بدین ترتیب استفاده از خاصیت تقارن کامل می‌شود. کلیه اجزا با استفاده از المان‌های حجمی پیوسته، مرتبه اول و با انتگرال کاهش یافته (C3D8R) موجود در آباکوس [۹]، شبکه‌بندی شده‌اند. در شکل ۵ شبکه‌بندی اجزای محدود اتصال مشاهده می‌شود. تعداد کل شبکه‌ها و گره‌ها به ترتیب برابر ۱۴۳۸۲۰ و ۱۹۸۰۸۴ می‌باشد. تیرها در نواحی مجاور ستون، ریزتر شبکه‌بندی شده‌اند و در حداثت انتهای ورق تقویت‌کننده تا انتهای آزاد تیر، درشت تر شبکه‌بندی شده‌اند. همچنین ستون‌ها در نواحی چشمه اتصال و مجاور نبشی، ریزتر شبکه‌بندی شده‌اند و سایر نواحی ستون، دارای شبکه‌بندی درشت‌تری هستند. دو سطح در تماس که با یکدیگر اندرکنش دارند، باید طوری شبکه‌بندی شوند که یکی از سطوح ریزتر از دیگری شبکه‌بندی شود. بر این اساس، ورق پیشانی که در تماس با بال تیر، ورق تقویت‌کننده و نبشی است، ریزتر از این اعضا شبکه‌بندی شده‌است. همچنین کابل و پیچ در نواحی مجاور سوراخ، ریزتر از دیواره سوراخ شبکه‌بندی شده‌اند. ابعاد شبکه‌های مقاطع تیر مجاور اتصال، ۲ سانتی‌متر، مقاطع تا انتهای ورق تقویت‌کننده، ۴ سانتی‌متر و مقاطع میانی و انتهای تیر ۸ سانتی‌متر در نظر گرفته شده‌است. مقاطع ستون در چشمه اتصال، با ابعاد ۲ سانتی‌متر و سایر نقاط با ابعاد ۸ سانتی‌متر شبکه‌بندی شده‌اند. ورق‌ها و نبشی با ابعاد ۱ سانتی‌متر شبکه‌بندی شده‌اند. پیچ‌ها نیز با ابعاد ۱ سانتی‌متر شبکه‌بندی شده‌اند. کابل‌ها در نواحی مجاور دیواره سوراخ‌ها، با ابعاد ۱ سانتی‌متر و در نواحی دورتر با ابعاد ۶ سانتی‌متر شبکه‌بندی شده‌اند. تعداد کل

بدین منظور از قید Tie نرم‌افزار استفاده شده‌است. اندرکنش بین سایر اجزا (جوش نشده)، در دو راستای مماسی و عمودی تعریف شده است. در راستای عمودی، برای کلیه اجزاء، اندرکنش به صورت Hard contact تعریف شده است به طوری که اجزای تماسی درهمدیگر نفوذ نمی‌کنند. از خصوصیات مماسی بدون اصطکاک (Frictionless)، برای شبیه‌سازی تماس بین بدنه پیچ و کابل با دیواره سوراخ، استفاده شده‌است. از اصطکاک ناچیز بین این اجزاء صرف‌نظر شده است. به دلیل وجود نیروی محوری فشاری در تیرها، بال تیر به ورق پیشانی فشار داده می‌شود. بنابراین برای تعریف خصوصیات مماسی بین بال تیر (همراه با ورق تقویت‌کننده) و ورق پیشانی، از ضریب اصطکاک $\mu=0/35$ استفاده شده است. آئین نامه AISC [۱۵] این مقدار را برای ضریب اصطکاک سطوح فولادی در تماس با یکدیگر پیشنهاد داده است. در شبیه‌سازی عددی، سرپیچ به انتهای پیچ جوش شده و نگه‌دارنده کابل (شبیه مهره) به انتهای کابل جوش شده است (قید Tie). بارگذاری در دو مرحله اعمال می‌شود: ابتدا پیچ‌ها به مقداری که AISC [۱۵] تعیین کرده، پیش‌تنیده و کابل‌ها به مقدار مورد نیاز (طراحی) پس‌کشیده می‌شوند. برای پیش‌تنیده کردن و پس‌کشیده کردن، از گزینه Bolt Load نرم‌افزار آباکوس [۹] استفاده می‌شود. در مرحله دوم، بارگذاری جانبی به صورت تغییرمکان جانبی به بالای ستون وارد می‌شود. برای کاهش زمان تحلیل عددی، فقط حداکثر تغییرمکان نسبی وارد شده به نمونه آزمایشگاهی (۴ درصد)، به شبیه‌سازی عددی اعمال می‌شود. این جابه‌جایی به صورت یک چرخه کامل بارگذاری باربرداری اعمال شده است. بنابراین، پوش چرخه‌های تحلیل آزمایشگاهی، توسط شبیه‌سازی عددی به دست آورده است. شرایط مرزی اتصال، از جمله تکیه‌گاه مفصلی پایین ستون، تکیه‌گاه غلطکی انتهای تیر و نگه‌دارنده های جانبی اتصال (که محل آن‌ها در بخش قبل بیان شد)، بدقت در نرم‌افزار شبیه‌سازی شده‌اند. برای شبیه‌سازی تکیه‌گاه غلطکی، حرکت نقاط زیر بال تیر در

محدود به دست آمده است، به طوری که با بزرگ کردن ابعاد شبکه‌ها دقت نتایج کاهش خواهد یافت و با کوچک کردن شبکه‌ها دقت نتایج تغییر چندانی نخواهد کرد.

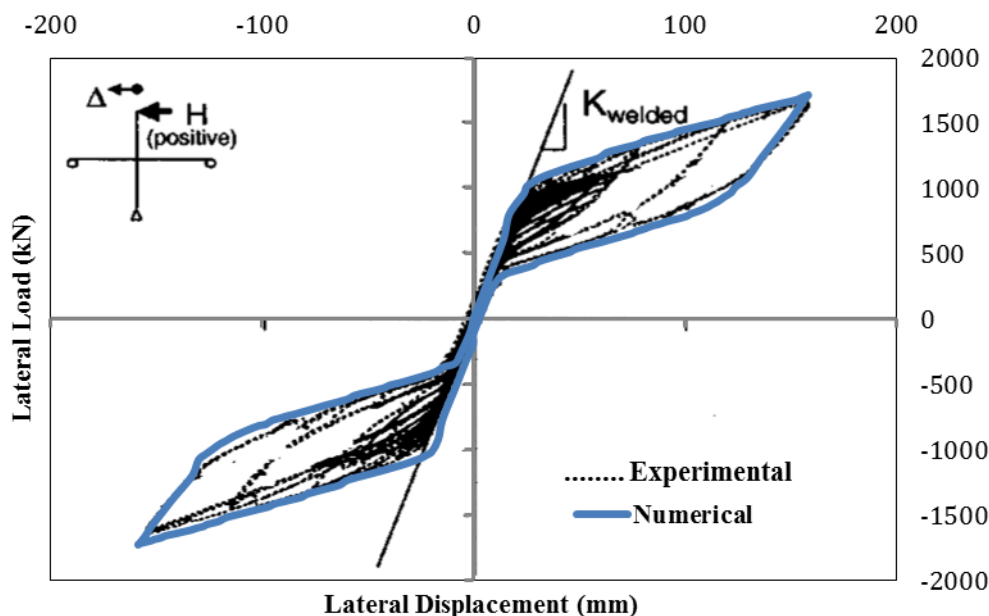
شبکه‌های هر کابل برابر ۱۰۳۱۲ است. بنابراین، ۴۳ درصد از کل شبکه‌های اجزای محدود اتصال، مربوط به کابل‌ها می‌باشد. این ابعاد، با توجه مطالعات شبکه‌بندی اجزای



شکل ۵- شبکه‌بندی اجزای محدود شبیه‌سازی عددی

عددی و آزمایشگاهی است. نتایج آزمایشگاهی از جدول ۳ مقاله گارلاک و همکاران [۱۲] استخراج شده است. در جدول ۲، T_0 نیروی پس کشیدگی اولیه کل، M_d لنگر فشاربرداری (یا مسبب باز شدن شکاف در سطح مشترک تیر-ستون)، $M_{p,n}$ ظرفیت خمشی پلاستیک تیر (برابر M_{max} ، 3282 kN-m) حداکثر لنگر ایجاد شده در انتهای تیر (در تغییر مکان نسبی ۴ درصد) و $\theta_{r,max}$ حداکثر دوران نسبی مابین تیر-ستون است. همان‌طور که مشاهده می‌شود، حداکثر خطا به ۵ درصد محدود می‌شود. این اتصال قادر است به ۹۶ درصد ظرفیت خمشی پلاستیک تیر برسد، بدون این‌که خسارتی به تیر و ستون وارد شود. تیرها و ستون‌ها کاملاً ارتجاعی باقی می‌مانند. همچنین دوران نسبی حداکثر ایجاد شده برابر 0.33 رادیان است، بنابراین تغییر شکل مناسبی در نبشی ایجاد می‌شود، به طوری که نبشی وارد مرحله خمیری شده و انرژی را تلف می‌کند. اتلاف انرژی توسط نبشی، از مساحت داخل چرخه‌ها در شکل ۶ هم مشخص است.

پاسخ این نوع اتصال به تغییر مکان‌های جانبی بزرگ، به دلیل تغییر در شرایط مرزی بین اجزاء (باز و بسته شدن شکاف بین تیر و ستون)، غیرخطی است. همچنین همان‌طور که قبلاً بیان شد در این نوع اتصال به دلیل عدم استفاده از جوش، اندرکنش زیادی بین اجزاء وجود دارد. از طرفی تحلیل‌گر ضمنی (Implicit) آباکوس [۹]، توانایی بالایی در شبیه‌سازی رفتارهای غیرخطی دارد، بنابراین از این تحلیل‌گر برای به دست آوردن پاسخ اتصال به تغییر مکان جانبی، استفاده شده است. اثر تغییر شکل‌های بزرگ و غیرخطی هندسی نیز در تحلیل در نظر گرفته شده است. شکل ۶ پاسخ چرخه‌ای شبیه‌سازی عددی را با پاسخ چرخه‌ای آزمایشگاهی مقایسه می‌کند. به دلیل استفاده از تقارن، نیروهای جانبی محاسبه شده باید دوبرابر شوند تا پاسخ واقعی حاصل شود. همان‌طور که در شکل ۶ مشاهده می‌شود پاسخ چرخه‌ای حاصل از شبیه‌سازی عددی، مطابقت بسیار خوبی با پوش چرخه‌های آزمایشگاهی (تغییر مکان نسبی ۴ درصد) دارد و خطا بسیار ناچیز است. جدول ۲، مقایسه بین نتایج



شکل ۶- مقایسه پاسخ نیرو-تغییر مکان جانبی حاصل از تحلیل عددی و آزمایشگاهی

جدول ۲- مقایسه نتایج تحلیل عددی و آزمایشگاهی

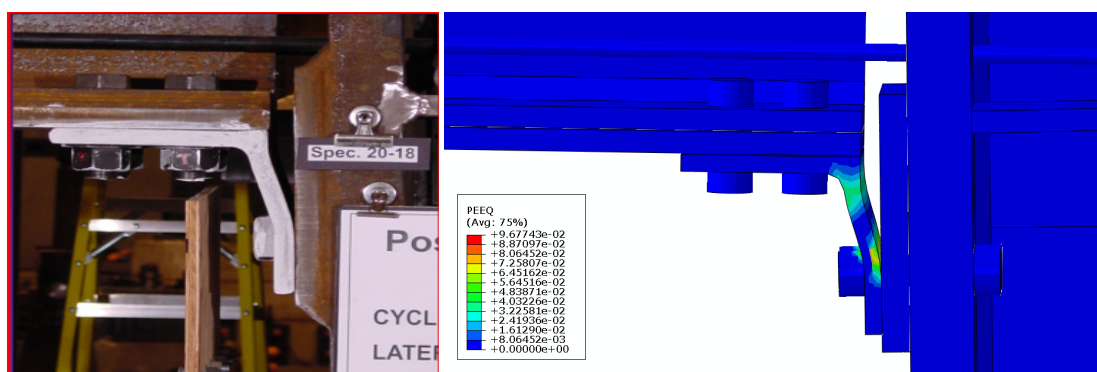
پاسخ نمونه اتصال 36S-20-P	T_0 (kN)	θ_{max} (%)	$\frac{M_d}{M_p}$	$\frac{M_{max}}{M_p}$	$\frac{T_{max}}{T_u}$	$\theta_{r,max}$ (rad)
تحلیل آزمایشگاهی	۳۱۹۴	۴/۰	۰/۴۷	۰/۹۶	۰/۵۵	۰/۰۳۳
تحلیل عددی	۳۱۱۸	۴/۰	۰/۴۹	۰/۹۹	۰/۵۲	۰/۰۳۳
درصد خطا	٪۲	-	٪۴	٪۳	٪۵	٪۰

هم گسیخته نمی‌شوند. بنابراین برای کاهش حجم محاسبات، از تعریف مدل شکست و تمرکز تنش در این نقاط صرف‌نظر شده است. این فرض، تأثیر چندانی بر پاسخ کلی اتصال که از تحلیل عددی استخراج شده، نداشت. ناحیه دیگری از اتصال که تمرکز تنش بالایی در آنجا وجود دارد، بال تیر در انتهای ورق تقویت‌کننده است. گارلاک و همکاران [۱۲] در آزمایشگاه نشان دادند که اگر کرنش خمیری قسمتی از بال تیر که در انتهای ورق تقویت‌کننده قرار دارد، از دو برابر کرنش تسلیم بال تیر تجاوز کند، کرنش خمیری بسرعت روی این بال افزایش خواهد یافت (نرخ کرنش بالا) که نشان دهنده شروع کمانش است. در تحلیل عددی کرنش انتهای ورق تقویت‌کننده در تغییر مکان‌های نسبی مختلف کنترل شده است. اگر این کرنش از دو برابر کرنش تسلیم تجاوز کند، برای بررسی دقیق رفتار اتصال نیاز به تحلیل کمانشی خواهد بود. تحلیل کمانشی به‌منظور تعیین نواحی وقوع کمانش و تغییر مکان نسبی

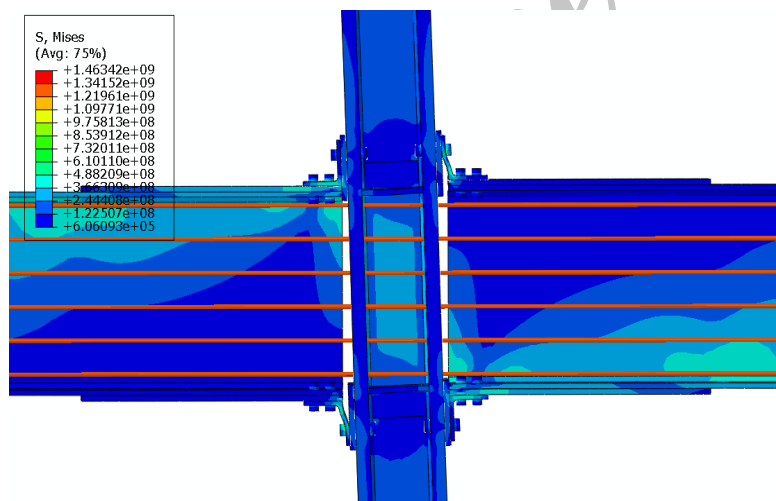
باز و بسته شدن شکاف، از مهمترین ویژگی سیستم‌های اتلاف‌کننده پس‌کشیده است. شکل ۷ باز شدن شکاف در سطح مشترک تیر-ستون و تغییر شکل ایجاد شده در نبشی را نمایش می‌دهد. مشاهده می‌شود که شبیه‌سازی عددی و آزمایشگاهی، سازوکار مشابهی دارند. همچنین، شکل ۷-ب توزیع کرنش پلاستیک در نبشی کششی را نشان می‌دهد. نقاط دارای کرنش پلاستیک بالا، استعداد اتلاف انرژی و تشکیل مفصل پلاستیک را دارند. سه محل روی نبشی تمرکز تنش بالایی دارند، این نواحی مستعد تسلیم شدن و تشکیل مفصل خمیری هستند. این نواحی شامل انتهای ماهیچه هر دو ساق نبشی و محل اتصال نبشی به ورق پیشانی هستند. بنابراین در شبیه‌سازی عددی نیاز است تا برای نبشی‌ها مدل شکست تعریف شود. باتوجه به نتایج آزمایشگاهی گارلاک و همکاران [۱۲] نبشی‌های این نمونه اتصال در تغییر مکان نسبی ۴ درصد

و بال پایینی تیر سمت چپ، از بال ستون جدا شده‌اند و شکاف ایجاد شده است، دو بال دیگر به بال ستون فشرده شده‌اند، همین عامل باعث انتقال نیرو از تیر به ستون است. همچنین توزیع تنش در این ناحیه بر اساس معیار تسلیم میسس [۹] (Mises Yield Criterion) در شکل ۸-ب نمایش داده شده است که از تحلیل عددی استخراج شده است.

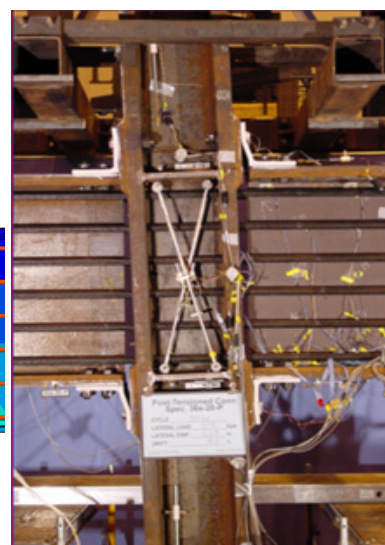
مسبب آن باید انجام شود. نتایج تحلیل آزمایشگاهی و عددی نشان دادند که کرنش خمیری این نقاط کوچک‌تر از این مقدار بحرانی (دو برابر کرنش تسلیم) هستند. بنابراین کمانش رخ نداده است و تحلیل کمانشی نیاز نخواهد بود. در شکل ۸، تغییرشکل ناحیه اتصال در تغییرمکان نسبی ۰.۴٪، حاصل از تحلیل عددی و آزمایشگاهی مشاهده می‌شود. بال بالایی تیر سمت راست



الف) تحلیل آزمایشگاهی گارلاک و همکاران [۱۲] (ب) تحلیل شبیه‌سازی عددی شکل ۷- باز شدن شکاف در سطح مشترک تیر-ستون در تغییرمکان نسبی ۰.۳٪



الف) تحلیل آزمایشگاهی گارلاک و همکاران [۱۲] (ب) تحلیل شبیه‌سازی عددی شکل ۸- تغییرشکل و باز شدن شکاف در ناحیه اتصال، در تغییرمکان نسبی ۰.۴ درصد



بر این، اجزای زیادی در تماس با یکدیگر هستند (که به هم جوش نشده‌اند) و نیاز به تعریف اندرکنش بین این سطوح وجود دارد. در نتیجه زمان مورد نیاز برای تحلیل بسیار زیاد است، همچنین در این حالت نیاز به استفاده از سیستم قوی محاسبه کننده می‌باشد. برای کاهش حجم و

۴-۲- شبیه‌سازی ساده اتصال تحلیل شده در آزمایشگاه

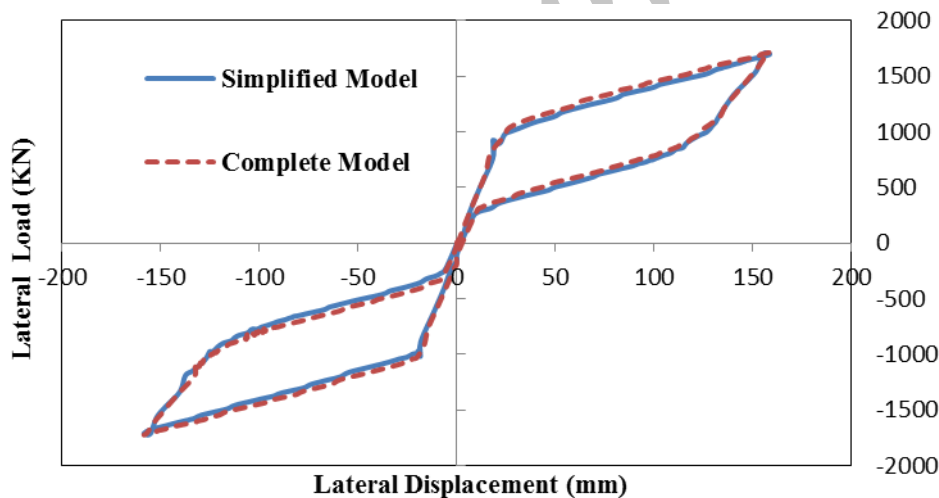
شبیه‌سازی عددی کامل، که در بخش قبل توضیح داده شد، نیاز به تعداد شبکه اجزای محدود زیادی دارد، علاوه

بال تیر) توسط پیچ، می توان آن ها را به هم جوش داد و تغییر در رفتار اتصال حاصل نمی شود. این کار دو مزیت ساده سازی دارد، اولاً نیازی به شبیه سازی پیچ های اتصال نبشی به بال تیر نیست، که با این وجود تعداد پیچ های اتصال به نصف کاهش می یابد، ثانیاً نیازی به تعریف اندرکنش بین ساق نبشی متصل به تیر و ورق تقویت کننده نیست. بنابراین برای کاهش حجم محاسبات، ساق نبشی به ورق تقویت کننده مقید می شود (با استفاده از قید Tie). تغییر شکل های خمیری روی ساقی از نبشی رخ می دهد که به بال ستون متصل است، بنابراین حتماً باید اندرکنش تماسی بین این ساق و ورق پیشانی تعریف شود تا از دقت نتایج کاسته نشود (مقید شدن ساق نبشی به بال ستون باعث می شود تا تغییر شکل های خمیری ایجاد شده در محل اتصال آن به بال ستون، در نظر گرفته نشود). در مرحله اول بارگذاری (پس کشیده کردن کابل ها)، به دلیل این که کابل ها با استفاده از المان تیر شبیه سازی شده اند، دیگر نمی توان با استفاده از گزینه Bolt Load نرم افزار، کابل ها را پس کشیده کرد. برای پس کشیده کردن کابل در شبیه سازی ساده شده، از خصوصیات حرارتی مصالح فولادی استفاده می شود. اگر دو انتهای عضوی بسته شود و سپس دما کاهش یابد، عضو تحت کشش قرار خواهد گرفت. بنابراین با توجه به ضریب انبساط حرارتی مصالح کابل ها، دما را باید طوری کاهش داد تا کابل ها به مقدار نیروی اولیه مورد نیاز (طبق رابطه $F=EA\alpha\Delta T$ ، که در آن، E مدول ارتجاعی، A سطح مقطع، ΔT تغییر دما و α ضریب انبساط حرارتی مصالح است)، پس کشیده شوند. در مرحله معرفی خصوصیات مصالح کابل، ضریب انبساط حرارتی (α) برابر 12×10^{-6} تعریف می شود. در حالی که انتهای کابل ها به نگره دارنده متصل است، تغییرات درجه حرارت به صورت کاهش دما به کابل ها در مرحله اول بارگذاری (پیش از اعمال تغییر مکان جانبی) اعمال می شود. دمای مصالح کابل نمونه اتصال مورد نظر 250° درجه کاهش داده می شود تا نیروی پس کشیدگی اولیه مورد نیاز ایجاد شود. استفاده از خصوصیات حرارتی

پیچیدگی شبیه سازی کامل، در کنار این که دقت بالای نتایج شبیه سازی حفظ شود، شبیه سازی ساده اتصال ایجاد می شود. برای ایجاد شبیه سازی ساده شده، از خاصیت تقارن حول جان تیر و ستون، همانند شبیه سازی کامل استفاده می شود. دو عامل اصلی افزایش زمان تحلیل، تعداد شبکه اجزای محدود اتصال و تعداد اندرکنش تعریف شده بین اجزا می باشد. بنابراین باید برای کاهش حجم محاسبات، این دو عامل را کاهش داد. همان طور که قبلاً اشاره شد، 43% درصد از تعداد شبکه های اجزای محدود، مربوط به کابل ها است. در شبیه سازی کامل، کابل ها به صورت استوانه ای، با المان حجمی، شبیه سازی شده اند، به همین خاطر تعداد زیادی از شبکه های اتصال مربوط به کابل ها می باشد. از طرفی، کابل ها حتی در تغییر مکان های نسبی بزرگ نیز ارتجاعی باقی می مانند. بنابراین می توان با ایجاد تغییراتی در شبیه سازی، کابل ها را به صورت خط و با المان تیر (Wire) موجود در آباکوس [۹] شبیه سازی کرد. در شبیه سازی ساده شده، کابل به صورت Wire شبیه سازی می شود و به آن سطح مقطع دایره ای با شعاع معادل $11/5$ میلی متر (معادل سه کابل در آزمایشگاه) اختصاص داده می شود. تعداد شبکه اجزای محدود هر کابل از 10312 (المان حجمی) به 715 (المان تیر) کاهش می یابد. علاوه بر کاهش بسیار زیاد تعداد شبکه های اجزای محدود، استفاده از المان تیر (تک بعدی) به جای المان حجمی (سه بعدی)، زمان تحلیل را بسیار کاهش می دهد. فرض دیگری که شبیه سازی را ساده می کند، از نتایج تحلیل عددی شبیه سازی کامل برداشت می شود. ساق نبشی متصل به بال تیر، تغییر شکل بسیار کمی می دهد، به طوری که حرکت نسبی بین بال تیر (یا ورق تقویت کننده) و ساق نبشی متصل به تیر بسیار کم است. همان طور که از تغییر شکل و توزیع کرنش در شکل ۷-ب استنباط می شود، تقریباً تمام تغییر شکل نبشی، روی ساقی از آن متمرکز است که متصل به ستون است. بنابراین به جای اتصال ساق نبشی به ورق تقویت کننده (یا

نمودار نیرو-تغییرمکان جانبی، حاصل از شبیه‌سازی کامل و ساده‌شده، را نمایش می‌دهد. قبلا صحت شبیه‌سازی کامل با استفاده از نتایج آزمایشگاهی تایید شده است. همان‌طور که مشاهده می‌شود، پاسخ چرخه‌ای شبیه‌سازی ساده شده اختلاف بسیار کمی با پاسخ شبیه‌سازی کامل دارد. جدول ۳، مقایسه عددی بین نتایج دو شبیه‌سازی است. پارامترهای جدول در بخش قبل معرفی شده‌اند. همان‌طور که مشاهده می‌شود، حداکثر اختلاف به ۴ درصد محدود می‌شود. با تایید راستی شبیه‌سازی ساده شده، فرضیات این شبیه‌سازی می‌تواند برای شبیه‌سازی اتصالات پس‌کشیده در تحلیل‌های پارامتری، که تعداد زیاد نمونه اتصال باید شبیه‌سازی و تحلیل شوند، استفاده شود.

برای پس‌کشیده کردن، نسبت به حالت قبل، زمان تحلیل را کاهش می‌دهد. شبیه‌سازی کابل‌ها با استفاده از المان تیر و حذف نصف تعداد پیچ‌ها (به‌دلیل جوش شدن ساق نبشی به ورق تقویت‌کننده بال تیر)، تعداد شبکه اجزای محدود اتصال را تقریباً به نصف حالت شبیه‌سازی کامل کاهش می‌دهد. همچنین با کم کردن تعداد اندرکنش‌ها، شبیه‌سازی ساده شده و زمان مورد نیاز برای تحلیل کاهش می‌یابد. با اعمال این تغییرات، شبیه‌سازی از اتصال ایجاد می‌شود که زمان مورد نیاز برای تحلیل آن، ۲۰ درصد شبیه‌سازی کامل است. همچنین حجم خروجی نصف می‌شود، همچنین استخراج نتایج از فایل خروجی ساده‌تر خواهد بود. این شبیه‌سازی ساده شده زمانی ارزش دارد که دقت نتایج آن، مشابه دقت نتایج شبیه‌سازی کامل باشد. پس از تحلیل شبیه‌سازی ساده شده اتصال، نتایج آن با شبیه‌سازی کامل مقایسه می‌شود. شکل ۹



شکل ۹- مقایسه پاسخ نیرو-تغییرمکان جانبی (چرخه تغییرمکان نسبی ۴ درصد) حاصل از شبیه‌سازی‌های عددی کامل و ساده شده

جدول ۳- مقایسه نتایج شبیه‌سازی‌های عددی کامل و ساده شده

پاسخ نمونه اتصال	T_0 (kN)	$\frac{M_d}{M_p}$	$\frac{M_{max}}{M_p}$	$\frac{T_{max}}{T_u}$	$\theta_{r,max}$ (rad)
مدل عددی کامل	۳۱۱۸	۰/۴۹	۰/۹۹	۰/۵۲	۰/۰۳۳
مدل عددی ساده	۳۰۳۵	۰/۴۷	۰/۹۷	۰/۵۳	۰/۰۳۴
درصد خطا	٪۳	٪۴	٪۲	٪۲	٪۳

۵- اهمیت شبیه‌سازی عددی

تحلیل‌های آزمایشگاهی نیاز به هزینه و مراقبت زیادی دارند، ضمن این‌که اندازه‌گیری و استخراج داده‌های مورد نیاز از آن‌ها بسیار دشوار است. به همین دلیل نمونه‌های محدودی در آزمایشگاه تحلیل می‌شوند و تاثیر تعداد کمی از پارامترها روی رفتار، بررسی می‌شود. اما شبیه‌سازی‌های عددی کم هزینه هستند و اندازه‌گیری و استخراج داده‌های مورد نیاز از آن‌ها بسیار آسان است. بنابراین می‌توان دقت شبیه‌سازی را با استفاده از یک نمونه تحلیل شده در آزمایشگاه آزمود، سپس نمونه‌های زیادی را با تغییر پارامترهای مختلف، شبیه‌سازی و تحلیل کرد. در اینجا دو نمونه اتصال شبیه‌سازی می‌شود که با تحلیل آن‌ها می‌توان سهم کابل و نبشی از پاسخ اتصال را مشخص کرد. به دلیل هزینه زیاد نمونه‌های آزمایشگاهی، این نمونه‌ها در آزمایشگاه تحلیل نشده‌اند. علاوه بر این، رفتار موضعی اجزای اتصال در آزمایشگاه قابل درک نیست، یا به دست آوردن آن بسیار دشوار است. با استفاده از شبیه‌سازی عددی می‌توان رفتار تک تک اجزای اتصال و توزیع تنش و کرنش در آن‌ها را مورد بررسی قرار داد.

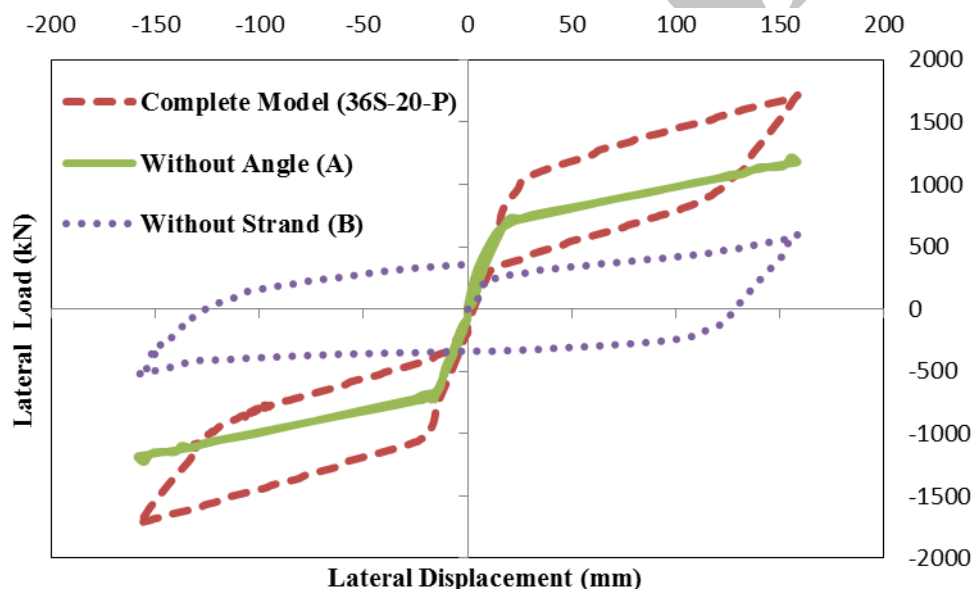
۵-۱- سهم نبشی و کابل از رفتار کلی اتصال

کابل و نبشی، دو عضو اصلی اتصال پس کشیده مجهز به اتلاف‌کننده، پیشنهاد شده توسط ریکلز و همکاران [۴] هستند. همان‌طور که در ابتدا بیان شد، کابل‌ها برای ایجاد مقاومت خمشی و برشی، و نبشی‌ها برای اتلاف انرژی به ناحیه اتصال اضافه می‌شوند. نبشی علاوه بر اتلاف انرژی، مقاومت خمشی و برشی هم ایجاد می‌کند. این سوال که چقدر از مقاومت خمشی و سختی، سهم کابل و چقدر سهم نبشی است و یا اینکه آیا کل اتلاف انرژی، توسط نبشی تامین می‌شود، می‌تواند با تحلیل نمونه‌هایی که یک‌بار فقط کابل حضور داشته باشد و بار دیگر فقط نبشی حضور داشته باشد، پاسخ داده شود. به دلیل هزینه زیاد نمونه‌های آزمایشگاهی، چنین نمونه‌هایی در آزمایشگاه تحلیل نشده‌اند. شبیه‌سازی عددی این مزیت را دارد که

بعد از تایید صحت آن، می‌توان نمونه‌های مختلفی را، با تغییر هر پارامتر دلخواهی، تحلیل کرد. در این بخش، نتایج تحلیل دو نمونه عددی شرح داده می‌شود. از شبیه‌سازی ساده شده برای ایجاد این دو نمونه استفاده می‌شود، چون به زمان بسیار کمی برای تحلیل نیاز دارد. نمونه اتصال اول (A)، همان نمونه اتصال 36S-20-P گارلاک و همکاران [۱۲] است، به غیر از این مورد که نبشی‌ها حضور ندارند. نمونه اتصال دوم (B)، همان نمونه اتصال 36S-20-P است، به جز این‌که کابل‌ها حضور ندارند. از نتایج تحلیل این نمونه‌ها ما به دنبال دو هدف هستیم: ۱- درصد مشارکت کابل و نبشی در مقاومت خمشی و سختی پس از تسلیم ۲- سهم نبشی از کل انرژی تلف شده. در بخش قبل راستی شبیه‌سازی عددی تایید شد. کلیه فرضیات، شیوه‌های ایجاد و ابعاد شبکه اجزای محدود نمونه آزموده شده، برای ایجاد این نمونه‌ها هم استفاده می‌شوند. هر دو نمونه زیر یک چرخه تغییر مکان نسبی ۴ درصد تحلیل شده‌اند. پاسخ چرخه‌ای نیرو-تغییر مکان جانبی هر دو نمونه در شکل ۱۰ نمایش داده شده است. همان‌طور که از نمودارها مشخص است، مساحت داخل چرخه نمونه A تقریباً ناچیز است، به دلیل این‌که نبشی حضور ندارد. مساحت داخل چرخه نمونه B تقریباً با نمونه اتصال کامل 36S-20-P برابر است، بنابراین می‌توان نتیجه گرفت که تقریباً تمام انرژی تلف شده به نبشی اختصاص می‌یابد و تیر، ستون و کابل ارتجاعی باقی می‌مانند. جدول ۴ سهم نبشی و کابل از مقاومت خمشی و سختی پس از تسلیم را بیان می‌کند. در این جدول مقادیر حاصل از تحلیل نمونه‌های A و B، با مقادیر حاصل از تحلیل نمونه 36S-20-P، که شامل هر دوی نبشی و کابل است، مقایسه شده است. در این جدول K_{p-y} سختی پس از تسلیم است، سایر پارامترها در بخش ۴ معرفی شده‌اند. مقدار قابل توجهی از سختی پس از تسلیم، ناشی از سختی محوری ارتجاعی کابل‌ها است (۶۸ درصد) و ۳۲ درصد سختی پس از تسلیم اتصال، مربوط به سختی خمیری نبشی (سخت‌شوندگی نبشی) است.

نبشی رخ می‌دهد، با اتمام بارگذاری، ۳/۱ درصد، تغییرمکان نسبی پسماند وجود دارد. با توضیحات بیان شده، جایگاه شبیه‌سازی عددی و اهمیت آن مشخص می‌شود. با استفاده از این شبیه‌سازی‌ها می‌توانیم به درک مناسبی از رفتار اتصالات برسیم، ضمن این‌که نتایج آن‌ها می‌تواند مکمل نتایج آزمایشگاهی باشد. می‌توان نشان داد که به سادگی می‌توان نمونه‌هایی با تغییر پارامترهای نیروی پس‌کشیدگی اولیه، تعداد کابل، ابعاد نبشی و فاصله مرکز سوراخ ساق نبشی متصل به ستون تا زیر پاشنه نبشی، ایجاد کرد و تاثیر این پارامترها روی رفتار کلی اتصال را بررسی کرد.

همچنین حدود ۶۹ درصد از مقاومت خمشی در تغییرمکان نسبی ۴ درصد، توسط کابل‌ها تامین می‌شود و ۳۱ درصد آن توسط نبشی‌ها تامین می‌شود. تا پیش از بازشدن شکاف، تمام مقاومت خمشی توسط کابل‌ها تامین می‌شود، به دلیل این‌که در نبشی تغییرشکلی ایجاد نمی‌شود. همچنین سختی اولیه این اتصالات تا قبل از باز شدن شکاف، مشابه اتصال صلب (با ابعاد تیر و ستون یکسان) است. همان‌طور که از نمودارهای شکل ۱۰ مشخص است، با اتمام بارگذاری جانبی، تغییرمکان نسبی در نمونه A صفر است که نشان دهنده حضور نیروی بازگرداننده (ایجاد شده توسط کابل‌ها) است. در نمونه B که کابل حضور ندارد و تغییرشکل خمیری قابل توجه در



شکل ۱۰- نمودار نیرو- تغییرمکان جانبی نمونه 36S-20-P، با حضور هر دوی کابل و نبشی (شبیه‌سازی کامل)، بدون حضور نبشی (A) و بدون حضور کابل (B)

جدول ۴- سهم نبشی و کابل از مقاومت خمشی و سختی پس از تسلیم

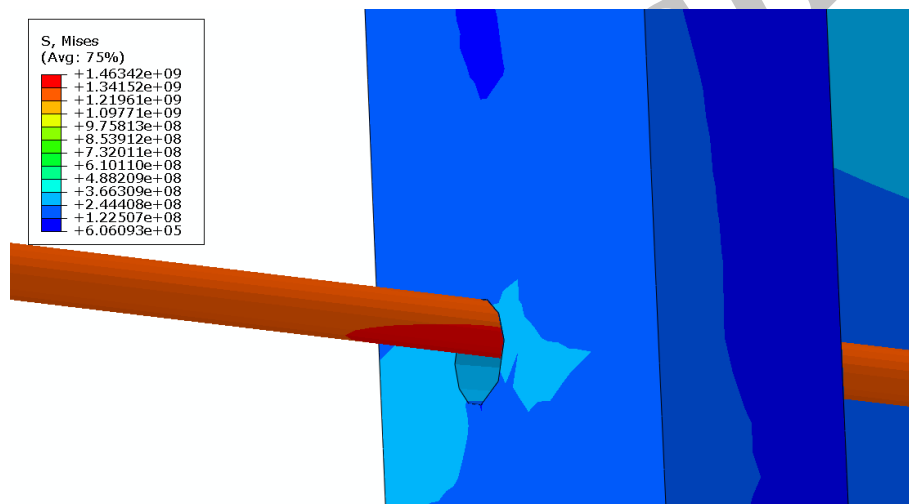
نتایج تحلیل عددی نمونه اتصال	$\frac{M_{max}}{M_p}$	$K_{p-y} \left(\frac{kN}{m} \right)$	$\frac{M_{max}}{M_{max(36S-20-P)}}$	$\frac{K_{p-y}}{K_{p-y(36S-20-P)}}$
شامل کابل و نبشی	۰/۹۷	۵۳۲	۱	۱
بدون حضور نبشی (A)	۰/۶۷	۳۶۲	٪ ۶۸/۸	٪ ۶۸
بدون حضور کابل (B)	۰/۳۰	۱۷۰	٪ ۳۱/۲	٪ ۳۲

یکی از پدیده‌هایی که در حین تحلیل نمونه اتفاق می‌افتد، اما در تحلیل آزمایشگاهی بدان اشاره نشده است،

۵-۲- برخورد کابل با دیواره سوراخ

که تحت تاثیر کشش ناشی از این خمش موضعی هستند، به سرعت افزایش یابد. این افزایش تنش کششی، با سرعت بیشتری نسبت به سایر نقاط اتفاق می افتد. امکان تسلیم شدن کابل در این نقاط، که تنش بیشتری نسبت به نقاط دور از دیواره سوراخ دارند، وجود دارد. شکل ۱۱ این پدیده را با استفاده از توزیع تنش در کابل آشکار می سازد، که تنش در نقاط زیر خمش موضعی، بیشتر است. این پدیده در تحلیل های آزمایشگاهی مورد توجه قرار نگرفته، و در طراحی اتصال، تمهیدات لازم برای جلوگیری از تسلیم کابل در اثر این پدیده، به عمل نیامده است. اهمیت این موضوع در تغییر مکان های نسبی بزرگ بسیار بالاست.

برخورد کابل با دیواره سوراخ بال ستون است. این اتفاق در تغییر مکان های نسبی بزرگ تر از حد مشخصی رخ می دهد که باعث خمش موضعی در نواحی کابل مجاور ستون می شود. دلیل اهمیت این موضوع این است که تسلیم کابل نباید اتفاق بیافتد. کشیده شدن کابل در محدوده ارتجاعی، نیروی بازگرداننده ایجاد می کند که بعد از باربرداری، اتصال را به موقعیت اولیه برمی گرداند. بنابراین برای حفظ توانایی خودمرکزی، که از مهمترین ویژگی سیستم های پس کشیده است، کابل باید ارتجاعی باقی بماند. خمش موضعی رخ داده در کابل، که در بالا بدان اشاره شد، موجب می شود تا تنش در نقاطی از کابل



شکل ۱۱- برخورد کابل با دیواره سوراخ بال ستون و ایجاد خمش موضعی در کابل

زیادی دارند که بدون اتصال با جوش، در تماس با یکدیگر هستند و اندرکنش دارند. بنابراین شبیه سازی عددی این اتصالات بسیار پیچیده تر و حساس تر از اتصالات معمولی است. از طرفی، نیاز به بررسی دقیق تر رفتار موضعی اجزای اتصال، از جمله توزیع تنش و کرنش در آن ها در تغییر مکان های متفاوت، ایجاب می کند که شبیه سازی عددی این اتصالات، علاوه بر تحلیل آزمایشگاهی، ایجاد شود. این شبیه سازی، ضمن فراهم کردن درک بهتر از رفتار این اتصالات، نتایجی را به ما نشان می دهد که در تحلیل های آزمایشگاهی قابل دست یافتن نیستند. برای شبیه سازی این اتصالات باید اشراف کامل بر رفتارشان

۶- نتیجه گیری

اتصالات خمشی فولادی پس کشیده برای رفع مشکلات اتصالات صلب معرفی شدند. در این اتصالات، تیر به ستون بدون استفاده از جوش اتصال می یابد و از پیچ، برای اتصال اتلاف کننده (در اینجا نبشی) استفاده می شود. مشخصه اصلی این اتصالات، باز وبسته شدن شکاف در سطح مشترک تیر-ستون است. باز شدن شکاف به دلیل تغییر مکان نسبی اعمال شده (که از حدی باید بیشتر باشد تا شکاف باز شود) ایجاد می شود، و ناشی از نیروی بازگرداننده ایجاد شده توسط کابل، در باربرداری شکاف بسته می شود. این اتصالات برخلاف اتصالات صلب، اجزای

بین ساق نبشی متصل به تیر و بال تیر بسیار ناچیز است و می‌توان فرض نمود که آن‌ها به هم جوش شده‌اند. زمان مورد نیاز برای تحلیل شبیه‌سازی ساده شده، ۲۰ درصد شبیه‌سازی کامل است و حجم خروجی آن نصف شبیه‌سازی کامل است. دقت شبیه‌سازی ساده شده بسیار بالاست به طوری که نتایج آن اختلاف کمی با شبیه‌سازی کامل و آزمایشگاهی دارد. از شبیه‌سازی ساده شده برای ایجاد نمونه‌هایی استفاده شده که بتوان با تحلیل آن‌ها، سهم کابل و نبشی از مقاومت خمشی و سختی پس از تسلیم را تعیین کرد. نتایج تحلیل این نمونه‌ها نشان داد که تقریباً تمام انرژی، توسط نبشی تلف می‌شود و سایر اجزای اتصال، ارتجاعی باقی می‌مانند. همچنین حدود ۶۸ درصد از سختی پس از تسلیم و مقاومت خمشی اتصال، توسط کابل تامین می‌شود و ۳۲ درصد توسط نبشی تامین می‌شود. برخورد کابل با دیواره سوراخ، ممکن است باعث تسلیم کابل در تغییر مکان‌های کوچکتر از حد انتظار شود که در تحلیل آزمایشگاهی به آن اشاره نشده است. شبیه‌سازی‌های ایجاد شده در این مقاله، درک بهتری از رفتار اتصال، نسبت به سایر شبیه‌سازی‌های انجام شده با استفاده از المان‌های فایبر و فنر، حاصل می‌کنند.

داشته باشیم. در این مقاله شبیه‌سازی عددی این اتصالات، که از کابل برای اتصال تیر به ستون و از نبشی برای اتلاف انرژی استفاده می‌کند، ایجاد شده است. برای کاهش زمان تحلیل کامپیوتری، از خاصیت تقارن حول جان تیر و ستون استفاده شده و نصف اتصال شبیه‌سازی شده است. نتایج تحلیل چرخه‌ای آن با نتایج آزمایشگاهی مقایسه شده که تطابق خوبی دارند و حداکثر خطا به ۵ درصد محدود می‌شود. شبیه‌سازی ایجاد شده (شبیه‌سازی کامل)، تعداد شبکه اجزای محدود و اندرکنش‌های زیادی دارد، بنابراین تحلیل آن زمان‌بر و نیاز به سیستم محاسبه‌کننده قوی است. برای رفع این مشکل و ساده کردن شبیه‌سازی: ۱- از المان تیر به جای المان حجمی برای شبیه‌سازی کابل استفاده می‌شود، ۲- از جوش برای اتصال نبشی به بال تیر، به جای تعریف اندرکنش بین آن‌ها، استفاده می‌شود و بنابراین نصف پیچ‌ها شبیه‌سازی نمی‌شوند، ۳- از خصوصیات حرارتی مصالح برای پس‌کشیده کردن کابل، به جای Bolt Load، استفاده می‌شود. ساده‌سازی عنوان شده در بند ۲ فوق (استفاده از جوش به جای پیچ برای اتصال نبشی)، از نتایج شبیه‌سازی کامل استخراج شده است، به این دلیل که حرکت نسبی

۷-مراجع

- [1] Youssef, N., Bonowitz, D., Gross, J. (1995). "A survey of steel moment resisting frame buildings affected by the 1994 Northridge earthquake". Rep. No. NISTIR 5625, National Institute of Standards and Technology, Gaithersburg, Md.
- [2] Engelhardt, M.D., Winneburger, T., Zekany, A.J., Potyraj, T.J. (1996). "The Dogbone Connection: Part II". Modern Steel Construction, AISC, Vol. 36. No. 8, pp. 46-55.
- [3] Roeder, C.W., (2000). "SAC Program to Assure Ductile Connection Performance". Proceeding of the 3rd International Conference on the Behavior of Steel Structures in Seismic Areas (stessa 2000), Montreal, Canada, pp. 659-666.
- [4] Ricles, J.M., Sause, R., Garlock, M.M., Zhao, C. (2001). "Post-tensioned seismic-resistant connections for steel frames". Journal of Structural Engineering, Vol. 127, No. 2, pp. 113-121.
- [5] Christopoulos, C., Filiatrault, A., Uang, C.M., Folz, B. (2002). "Post-Tensioned Energy Dissipating Connections for Moment-Resisting Steel Frames". ASCE Journal of Structural Engineering, Vol. 128, No. 9, pp. 1111-1120.
- [6] Rojas, P., Ricles, J., Sause, R. (2005). "Seismic performance of post-tensioned steel MRFs with friction devices". ASCE Journal of Structural Engineering, Vol. 131, No. 4, pp. 529-540.

- [7] Kim, H.J., Christopoulos, C. (2008). "Friction damped post tensioned self-centering steel moment-resisting frames". *Journal of Structural Engineering*, Vol. 134, No. 11, pp. 1768–1779.
- [8] Chou, C.C., Lai, Y.J. (2009). "Post-tensioned self-centering moment connections with beam bottom flange energy dissipaters". *Journal of Constructional Steel Research*, Vol. 65, No. 10, pp. 1931-1941.
- [9] ABAQUS, (2010). "User's Manual Version 6.10". Hibbitt, Karlsson & Sorensen, Inc.: Pawtucket, RI.
- [10] Chou, C.C., Weng, C.Y., Chen, J.H. (2008). "Seismic design and behavior of post-tensioned connections including effects of a composite slab". *Engineering Structures*, Vol. 30, pp. 3014-3023.
- [11] Kim, H.J., Christopoulos, C. (2009). "Numerical models and ductile ultimate deformation response of post-tensioned self-centering moment connections". *Earthquake Engng Struct. Dyn.*, Vol. 38, pp. 1–21.
- [12] Garlock, M., Ricles, J., Sause, R. (2005). "Experimental studies of full-scale post-tensioned steel connections". *Journal of Structural Engineering*, Vol. 131, No. 3, pp. 438–448.
- [13] ASTM, (1991). "Standard methods for tension testing of metallic materials". American Society for Testing and Materials, ASTM Designation E8-91, Philadelphia.
- [14] Garlock, M., Ricles, J., Sause, R. (2003). "Cyclic load tests and analysis of bolted top-and-seat angle connections". *ASCE Journal of Structural Engineering*, Vol. 129, No. 12, pp. 1615–1625.
- [15] AISC, (2005). "Specification for structural steel buildings". AISC 360, American Institute of Steel Construction, Inc., Chicago, IL.

Archive of SID