

ارزیابی امنیت سیستم حفاظتی شبکه توزیع در حضور تولید پراکنده با استفاده از شبکه پتری

احمد عاشوری^{۱*} و ابوالفضل جلیوند^۲

اطلاعات مقاله	چکیده
<p>واژگان کلیدی: شبکه توزیع، ارزیابی امنیت، مدلسازی، شبکه‌های پتری، تولید پراکنده، سیستم حفاظتی.</p>	<p>پیدایش و نصب منابع تولید پراکنده (Distributed Generation) در شبکه‌های توزیع، منشاء چالش جدیدی در نگهداری و حفاظت شبکه می‌باشد که در مراحل تحقیق و عمل توجهات زیادی را به خود جلب نموده است. در این راستا نیاز است تا تمام موارد و احتمالات وقوع حوادث در سیستم، بررسی و شبیه‌سازی گردد. به این منظور علاوه بر بررسی فنی و نحوه اجرای تنظیمات حفاظتی، نیاز به توسعه روش‌ها و ابزارهای جدید برای مطالعه توالی عملیات حفاظتی معین یا محتمل در سیستم است. با بررسی توالی عملیات حفاظتی شبکه‌های توزیع، می‌توان موجبات تقویت آن در حضور منابع تولید پراکنده را فراهم کرد. در این مقاله علاوه بر ارائه یک روش جدید مدل‌سازی عملکرد سیستم حفاظتی شبکه توزیع با استفاده از شبکه‌های پتری تصادفی تعمیم‌یافته، به ارزیابی امنیت سیستم حفاظتی شبکه توزیع با استفاده از این مدل‌ها پرداخته شده است. روش پیشنهادی به شبکه توزیع ۳۲ شینه IEEE با نفوذ بالای منابع تولید پراکنده برای مطالعه تأثیر این منابع در امنیت سیستم حفاظتی شبکه توزیع اعمال شده است.</p>

۱- مقدمه

منابع DG در شبکه توزیع استفاده شود. با ورود DG در شبکه، نحوه تحلیل رخدادهای در چنین شبکه‌ای متأثر خواهد شد. از این‌رو، در چنین شبکه‌ای DG بخشی از بار شبکه را تأمین خواهد کرد که در این صورت فرض شعاعی بودن شبکه توزیع نادرست خواهد بود. با اتصال منابع DG به فیدرهای توزیع، سطح جریان خطای فیدر خطادیده تغییر خواهد کرد. نرخ تغییر جریان خطا به شدت به توانایی مشارکت DG در جریان خطا وابسته است. از طرف دیگر، DG می‌تواند عملکرد سیستم حفاظتی شبکه‌های توزیع را نیز دستخوش تغییر قرار داده و منجر به عدم هماهنگی حفاظتی و در نتیجه جداسازی فیدر سالم شود یا اینکه از عملکرد سیستم حفاظتی ممانعت کند [۲]. به منظور حصول اطمینان از بهره‌برداری صحیح شبکه توزیع و کیفیت مناسب سرویس‌دهی به

در سال‌های اخیر مسائل زیست محیطی، ایجاد بازارهای برق، حمایت از تولید هم‌زمان انرژی الکتریکی و گرما و علی‌الخصوص گرایش به منابع انرژی‌های تجدیدپذیر، زمینه را برای حضور منابع تولید پراکنده (DG) مهیا کرده است [۱]. نیروگاه‌های کوچک و غیرمتمرکز موسوم به DG شامل نیروگاه‌های با توان تولیدی از چند کیلووات تا چند مگاوات هستند که در پست‌ها، فیدرها و محل مصرف‌کننده‌ها به شبکه توزیع وصل می‌شوند. انتظار می‌رود در آینده نزدیک به‌طور گسترده برای تأمین توان از

* پست الکترونیک نویسنده مسئول: a_ashouri2007@yahoo.com

۱. دانشگاه آزاد اسلامی، واحد علوم و تحقیقات تهران، گروه مهندسی برق،

تهران، ایران

۲. دانشیار، دانشگاه زنجان، گروه مهندسی برق زنجان، ایران

برای مدلسازی فرآیندها و عملیات‌های متوالی محسوب می‌شود. سادگی محاسبات در مدل شبکه پتری باعث کاهش زمان مواجهه با اطلاعات خیلی زیاد شبکه‌های توزیع و همچنین پردازش آنها می‌گردد. از ویژگی‌های مهم شبکه پتری تصادفی تعمیم‌یافته، داشتن گذرهای زمان‌دار با مقادیر تصادفی است [۱۱].

۲- شبکه‌های پتری

شبکه پتری در سال ۱۹۶۲ توسط کارل آدام پتری^۱ ابداع شد [۱۲]. شبکه پتری اساساً برای تشریح روابط منطقی و نمایش‌های مختلفی از همزمانی^۲ فعالیت‌های متوالی در سیستم‌های دینامیکی گسسته پیشامد^۳ مطرح شده است. بنابراین، شبکه پتری یک ابزار ایده‌آل برای آنالیز و مدل‌سازی سلسله‌مراتبی فرآیندهای متوالی در رفتار سیستم‌های مختلفی همچون سیستم‌های کامپیوتری، سیستم‌های صنعتی و سیستم‌های قدرت به حساب می‌آید. در ادامه، تئوری شبکه‌های پتری به‌طور خلاصه معرفی شده است.

۲-۱- ساختار شبکه‌های پتری

ساختار شبکه پتری از چهارمجموعه‌ای: مکان‌ها^۴ (P)، گذرها^۵ (T)، تابع ورودی^۶ (I) و تابع خروجی^۷ (O) تشکیل شده است.

توابع ورودی و خروجی با گذرها و مکان‌ها توصیف می‌شوند و همچنین این توابع پل ارتباطی بین گذرها (T) و مکان‌ها (P) هستند. ساختار یک شبکه پتری مانند C به صورت $C = (P, T, I, O)$ تعریف می‌شود که در آن مجموعه‌های مکان‌ها و گذرها به‌صورت رابطه (۱) بیان می‌شوند.

مشترکان، مسائل فنی مختلفی همچون کنترل ولتاژ، کیفیت توان، حد حرارتی خطوط، و سیستم حفاظتی در نظر گرفته شده است [۳].

بدین ترتیب برای مطالعه رویدادها در شبکه توزیع روش‌ها و ابزارهای جدیدی مورد نیاز خواهد بود که بر اساس آنها بتوان علاوه بر قابلیت اطمینان، هم‌زمان امنیت شبکه توزیع را نیز مورد ارزیابی قرار داد.

امنیت در یک شبکه قدرت به معنای توانایی شبکه در خودداری از عملیات غیرضروری است [۲]. در حالت کلی، امنیت به‌صورت توانایی سیستم الکتریکی در پاسخ به اختلالات ناگهانی، بدون وقفه در تغذیه تعریف شده است [۴]. ارزیابی امنیت در شبکه توزیع با در نظر گرفتن سیستم حفاظتی، به‌صورت محدود انجام شده است [۲، ۵].

در مرجع [۵] به ارزیابی امنیت شبکه توزیع با وجود DG پرداخته و در آن بیشتر تأثیر DG در عملکرد حفاظتی سیستم با استفاده از نتایج شبیه‌سازی و تحلیل نمودارها مورد مطالعه قرار گرفته است. با ارزیابی و تحلیل نتایج و ارائه تنظیمات پیشرفته، سعی در بهبود عملکرد سیستم حفاظتی شده است. اگرچه روش ارائه شده محدودیتی از بابت تعداد و مکان DG مشخص نکرده است ولی اتکای بیش از حد آن به هماهنگی و تنظیمات پیشرفته ادوات حفاظتی می‌تواند مشکلات عملکرد و حساسیت ادوات حفاظتی را ایجاد کند.

ارزیابی امنیت سیستم توزیع در حضور DG از موضوعاتی است که تحقیق بیشتر و ارائه روش‌های جدید برای این منظور را می‌طلبد. در این تحقیق از شبکه‌های پتری تصادفی تعمیم‌یافته برای مدل‌سازی عملکرد سیستم حفاظتی و ارزیابی امنیت شبکه توزیع در حضور منابع DG بهره گرفته شده است.

روش مدل‌سازی شبکه پتری در چندین تحقیق در زمینه‌های مختلف شبکه الکتریکی به‌کار گرفته شده است [۴، ۶-۱۰]. شبکه پتری برای مدل‌سازی سلسله‌مراتبی و فرآیندهای متوالی قابل استفاده است و روش مناسبی

¹Carl Adam Petri

²Concurrent

³Discrete event

⁴Places

⁵Transitions

⁶Input function

⁷Output function

۲-۲- توصیف ماتریسی شبکه پتری

ساختار شبکه پتری و فرآیند شلیک گذرهای آن را نه تنها می‌توان با روش‌های گرافیکی نشان داد بلکه با عملیات ماتریسی نیز قابل بیان و تحلیل است. برای این کار نیاز به تشکیل ماتریس‌های اصلی شامل: ماتریس ساختار C، بردار نشان‌سازی M و بردار شلیک گذرها U می‌باشد [۸-۱۹].

۲-۳- شبکه‌های پتری تصادفی تعمیم یافته

از انواع شبکه‌های پتری (PN) می‌توان به PN زمان‌دار و PN تصادفی (SPN)^۵ اشاره کرد [۱۱، ۱۳]. در شبکه‌های پتری تصادفی گذر زمان‌دار مقداری تصادفی به خود می‌گیرد. این مقدار تصادفی از یک قانون نمایی تبعیت می‌کند و در نتیجه، SPN نشان‌دهنده یک فرآیند مارکف همگن است. شبکه پتری تصادفی تعمیم‌یافته (GSPN) علاوه بر گذرهای زمانی نمایی، شامل گذرهای لحظه‌ای یا آنی نیز می‌باشد [۱۱].

۳- مدل‌سازی سیستم حفاظتی شبکه

توزیع با شبکه‌های پتری

شکل ۲ نشان‌دهنده یک شبکه توزیع ساده با سه DG است. حفاظت شبکه با رله‌های مشخص شده بر روی آن انجام شده است. در این شکل رله R₃ رله اصلی برای خطاهای رخ داده در خط ۲ است چرا که تولید پراکنده DG₃ از طریق خط ۳ خطاهای رخ داده در خط ۲ را تغذیه می‌کند. در این صورت وقتی خطایی در خط ۲ رخ می‌دهد باید رله R₃ نیز هم‌زمان با رله R₂ عمل کند [۲۰].

مدل شبکه پتری این سیستم در شکل ۳ نشان داده شده است. همچنین شکل ۴ نشان‌دهنده مدل شبکه پتری شکل ۲ بدون وجود DGهاست.

$$P = \{p_1, p_2, \dots, p_n\}, \quad n \geq 0 \quad (1)$$

$$T = \{t_1, t_2, \dots, t_m\}, \quad m \geq 0$$

که در آن هر p_i نشان‌دهنده یک مکان، و هر t_i بیانگر یک گذر از شبکه پتری است.

$P \cap T = \Phi$ بیانگر آنست که مجموعه مکان‌ها و مجموعه گذرها منفصل هستند.

P^∞ مشخص کننده بگ‌های مکان‌ها است.

$I: T \rightarrow P^\infty$ تابع ورودی است که یک نگاهشت از گذرها

به بگ‌های^۱ مکان‌های ورودی به گذر می‌باشد.

$O: T \rightarrow P^\infty$ تابع خروجی، نگاهشتی از گذرها به بگ‌های

مکان‌های خروجی از گذر است.

در گراف شبکه پتری دو نوع گره تعریف شده است. مکان

که به صورت یک دایره مشخص می‌شود، و گذر که به-

صورت یک مستطیل نمایش داده می‌شود. همچنین با

تعدادی کمان‌های جهت‌دار^۲ (پیکان‌ها^۳) از مکان‌ها به

گذرها (مکان‌های ورودی گذر) و کمان‌های جهت‌دار دیگر

از گذرها به مکان‌ها (مکان‌های خروجی گذر)، مکان‌ها و

گذرها را به هم وصل می‌کنند. گراف یک شبکه پتری

ساده در شکل ۱ نشان داده شده است. در این شکل p_1

p_2, p_3, p_4, p_5 مکان‌ها و t_1, t_2, t_3 گذرها هستند. نقطه

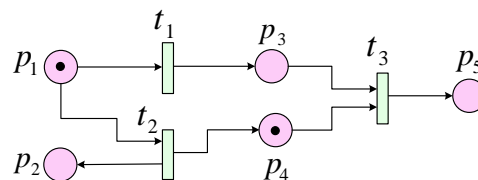
سیاه در مکان p_1 و p_4 بیانگر مهره^۴ است. ساختار شبکه

پتری ایستاست و خواص دینامیکی آن به وسیله شلیک

گذر و جابجایی مهره‌ها معین می‌شود. شلیک گذر، مهره‌ها

را از مکان‌های ورودی گذر به مکان‌های خروجی آن

انتقال می‌دهد [۸-۱۳].



شکل ۱- نمونه‌ای از گراف شبکه پتری

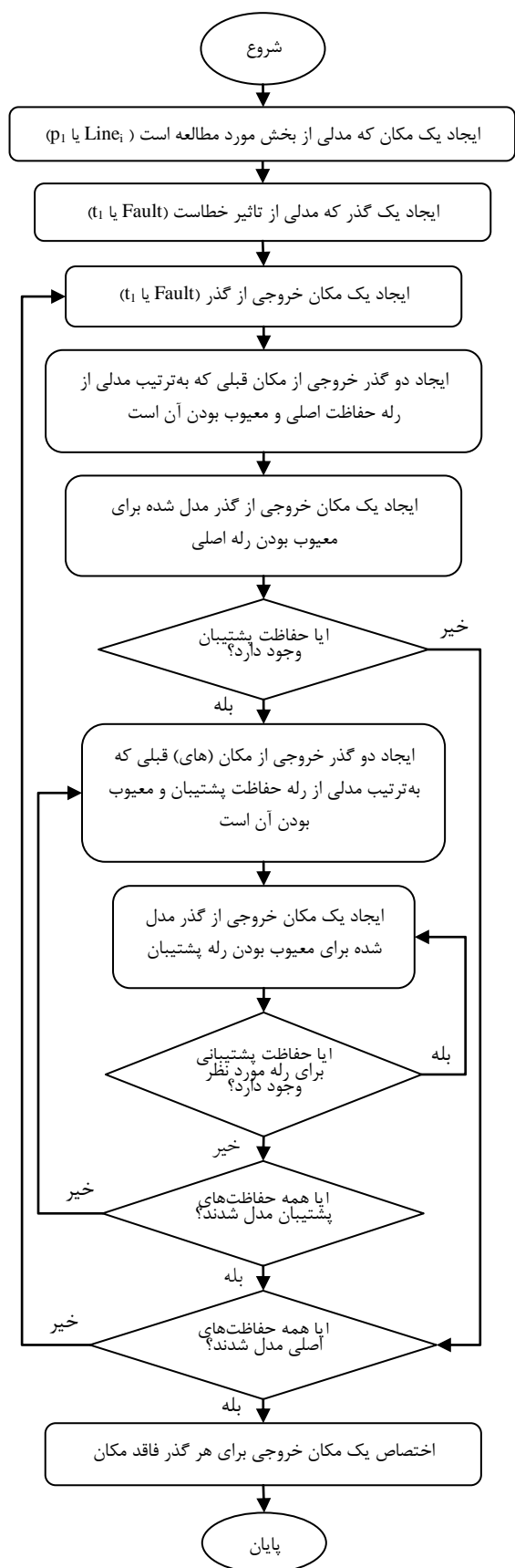
^۱Bags

^۲Directed arcs

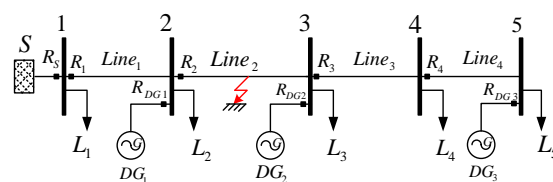
^۳Arrows

^۴Taken

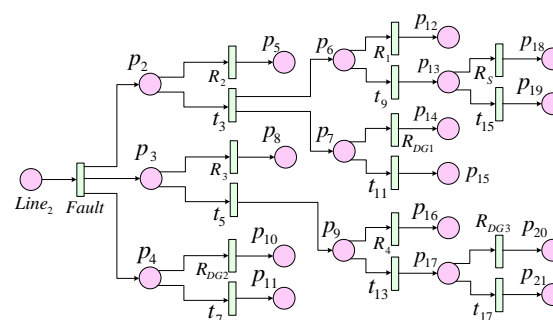
^۵Stochastic Petri Net



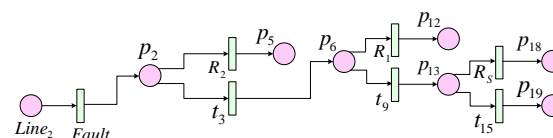
شکل ۵- فلوچارت الگوریتم مدل سازی با شبکه‌های پتری



شکل ۲- شبکه توزیع ساده با سه DG و وجود خطا در خط ۲



شکل ۳- مدل پتری سیستم حفاظتی شبکه توزیع شکل ۲



شکل ۴- مدل پتری سیستم حفاظتی شبکه توزیع شکل ۲

بدون وجود DG

فلوچارت شکل ۵ الگوریتم نحوه مدل سازی سیستم

حفاظتی بر اساس شبکه‌های پتری را نشان می‌دهد.

در ساختار شبکه پتری مکان‌ها می‌توانند بیانگر وضعیت و

گذرها نیز بیانگر پیش‌آمد باشند. در مدل پتری شکل ۳

همه کمان‌های اتصالی بین مکان‌ها و گذرها دارای وزن ۱

می‌باشند. مکان $Line_2$ معرف خط ۲ شبکه شکل ۲

می‌باشد که وجود مهره در آن بیانگر رخ دادن خطا در آن

است. گذر Fault معرف تأثیر خطا در خط ۲ می‌باشد.

مطابق [۲۰] شماره‌گذاری رله‌ها براساس شماره خط

مربوط به آنهاست بدین صورت که رله R_1 مربوط به خط

شماره ۱ ($Line_1$)، رله R_2 مربوط به خط شماره ۲

($Line_2$) و رله R_3 مربوط به خط شماره ۳ ($Line_3$)

می‌باشد.

رله‌های R_{DG1} ، R_{DG2} و R_{DG3} نیز به ترتیب مربوط به

تولیدات پراکنده DG_1 ، DG_2 و DG_3 می‌باشند.

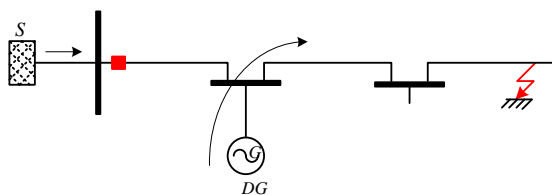
گذرهای $R_S, R_1, R_3, R_4, R_{DG1}, R_{DG2}, R_{DG3}$ و نیز مثل رله R_2 می‌باشد. سایر مکان‌های میانی نیز مفهوم فیزیکی ندارند و فقط برای ارتباط دادن مکان‌ها و گذرهای مدل شده شبکه به کار رفته اند.

۳-۱- تأثیرات DG در سیستم حفاظتی شبکه

توزیع

۳-۱-۱- کوری حفاظتی

مطابق شکل ۶، وقتی خطایی در فیدری که DG به آن متصل است رخ دهد، به علت سهم شدن DG در جریان خطا، سهم شبکه در جریان کاهش می‌یابد [۲، ۶]. وقتی جریان خطای سهم شبکه از جریان تنظیمی رله فیدر کمتر باشد، رله فیدر به خطا واکنش نشان نخواهد داد.



شکل ۶- تأثیر DG در ایجاد کوری حفاظتی

در شکل ۳ فرض شده است که هماهنگی حفاظتی با وجود DGها به طور کامل انجام شده است. در غیر این صورت باید تأثیر DG بر سیستم حفاظتی نیز در مدل لحاظ شود. برای نمونه اثر DG_1 بر رله R_1 در مدل شبکه پتری شکل ۷ نشان داده شده است. تأثیر DG_1 بر رله R_1 بدین صورت است: هنگامی که نیاز است رله R_1 به عنوان حفاظت پشتیبان رله R_2 عمل کند، عمل نکرده است که علت آن تأثیر DG_1 بر سطح جریان خطای عبوری از R_1 می‌باشد که باعث کاهش آن از میزان جریان تنظیمی رله R_1 شده است. در شکل ۷ این حالت با افزودن دو مکان p_{22}, p_{21} و گذر آنی t_{18} در مسیر گذر R_1 مدل شده است. وقتی مهره‌ای در مکان p_{21} Effect-DG₁ باشد به معنای عدم هماهنگی حفاظتی با وجود DG_1 است یا این که هماهنگی حفاظتی به درستی انجام نشده است.

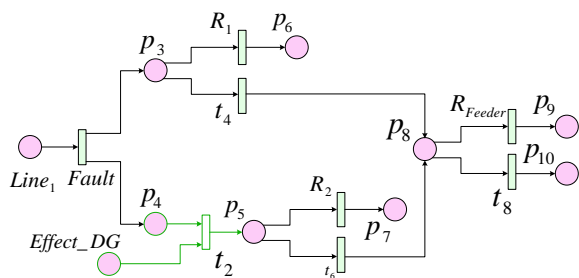
مکان‌های p_2, p_3 و p_4 معرف تغییر در متغیرهای شبکه که توسط رله‌ها حس می‌شوند، می‌باشند. وجود مهره در هر مکان را می‌توان به منزله برقراری وضعیت مربوطه در نظر گرفت که متأثر از حس تغییر جریان در رله متناظر با آن مکان می‌باشد.

گذرهای $R_S, R_1, R_2, R_3, R_4, R_{DG1}, R_{DG2}, R_{DG3}$ به ترتیب معرف رله‌های مشخص شده بر روی شبکه هستند. گذرهای $t_3, t_5, t_7, t_9, t_{11}, t_{13}, t_{15}$ و t_{17} مفهوم فیزیکی ندارند و فقط به ترتیب معیوب بودن رله‌های $R_2, R_3, R_{DG2}, R_{DG1}, R_4, R_S$ و R_{DG3} را مدل می‌کنند. مکان p_5 بیانگر دستور تریپ رله R_2 به بریکر مربوطه‌اش است.

با توجه به شکل ۲ شبکه حاوی تولیدات پراکنده است. وقتی خطایی در خط ۲ رخ می‌دهد باید رله‌های حفاظتی اصلی R_2, R_3 و R_{DG2} خطا را حس کرده و به آن واکنش نشان دهند. این رله‌ها از طریق تغییر جریان، رخ دادن خطا را حس می‌کنند. این تغییر جریان برای هر رله به صورت مهره‌هایی در مکان‌های به ترتیب p_2, p_3 و p_4 نشان داده شده در شکل ۳، در نظر گرفته شده است.

در شکل ۴ مدل پتری شبکه شکل ۲ با فرض این که فاقد تولید پراکنده باشد، در نظر گرفته شده است. بنابراین در صورت وقوع خطا در خط ۲ فقط رله R_2 باید به آن واکنش نشان دهد و نیازی به واکنش رله R_3 نیست و همچنین رله R_{DG2} در شبکه وجود ندارد. به همین دلیل تأثیر خطا باید فقط بر روی رله R_2 مدل شود که در آن صورت دو مکان p_3 و p_4 مربوط به رله‌های R_3 و R_{DG2} و تمامی مکانها و گذرهای شاخه مربوط به آنها در مدل شکل ۳ را می‌توان حذف کرد و فقط مکان p_2 و تمامی مکانها و گذرهای شاخه مربوط به آن باقی خواهد ماند و در نتیجه مدل شکل ۴ حاصل می‌شود.

به عنوان مثال وقتی در مکان p_5 مهره‌ای وجود داشته باشد یعنی رله R_2 عمل کرده که در این جا به منزله شلیک گذر R_2 می‌باشد. شرایط برای دیگر مکان‌های خروجی از



شکل ۹- مدل پتری سیستم حفاظتی شکل ۸

جدول ۱- شرح مکان‌های مدل شکل ۹

مکان	شرح
Line ₁	معرف خط ۱
Effect-DG	وضعیت هماهنگی حفاظتی با وجود DG را مشخص می‌کند
P ₃ , P ₅	معرف متغیرهای شبکه که توسط رله‌ها حس می‌شوند
P ₄	مکان کمکی برای مدل کردن اثر DG
P ₆ , P ₇ , P ₉	معرف فرمان رله‌ها به مدارشکن‌های مربوطه
P ₈	معیوب بودن رله‌های خطوط را مشخص می‌کند
P ₁₀	معیوب بودن رله فیدر را مشخص می‌کند

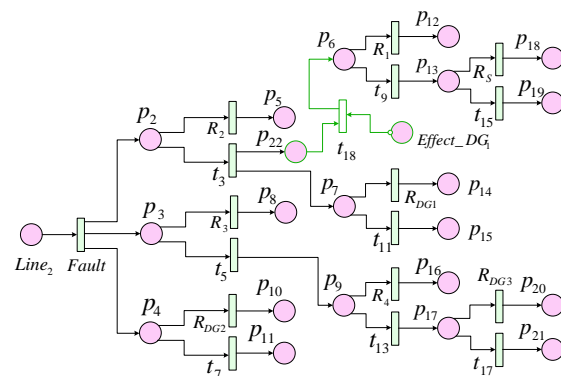
جدول ۲- شرح گذرهای مدل شکل ۹

گذر	شرح
Fault	مدل تأثیر خطا بر خط ۱
t ₂	گذری آبی که اثر DG بر متغیرهای شبکه را مدل می‌کند
R ₁ , R ₂ , R _{Feeder}	مدل رله‌های مشخص شده در شبکه شکل ۸
t ₄ , t ₆ , t ₈	مدل معیوب بودن رله‌ها

۳-۱-۳- مشکلات ریکلوزر

حفاظت فیدرهای توزیع هوایی با ریکلوزرهای اتوماتیک یک راه مؤثر برای مقابله با خطاهای موقت و گذراست که تعداد قطع‌های منبع تغذیه را کاهش می‌دهد. اتصال DG به این گونه فیدرها باعث ایجاد چندین مشکل حفاظتی می‌شود: اولاً تشخیص جریان خطا توسط ریکلوزر، تحت تأثیر جریان سهم ژنراتور قرار می‌گیرد که می‌تواند مشکلات تشخیص خطا را ایجاد کند. ثانیاً می‌تواند هماهنگی بین ریکلوزرها یا ریکلوزر و فیوز را از بین ببرد که مشکلات انتخاب را ایجاد می‌کند. نحوه تأثیر DG بر

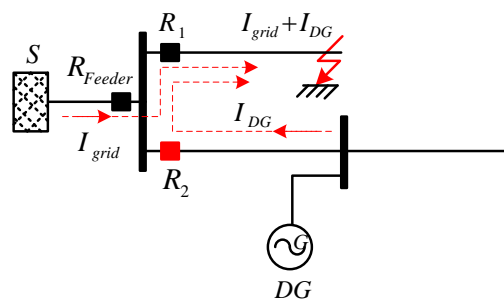
همچنین دایره کوچک متصل از کمان مکان Effect-DG₁ به گذر t₁₈ نشانگر NOT می‌باشد. این دایره کوچک وقتی در مدل اثر DG لحاظ می‌شود که DG از عملکرد حفاظتی ممانعت می‌کند. اگر در مدل نیاز باشد که DG باعث عملکرد غیرضروری سیستم حفاظتی شود این دایره کوچک در مدل لحاظ نخواهد شد (شکل ۹).



شکل ۷- اثر DG₁ در عملکرد رله R₁

۳-۲-۳- تریپ نادرست

تریپ نادرست وقتی است که DG متصل به یک فیدر در جریان خطای فیدر مجاور آن فیدر که متصل به یک پست هستند، سهم شود [۲، ۶]. این وضعیت در شکل ۸ نشان داده شده است.



شکل ۸- اثر DG در تریپ غیرضروری رله R₂

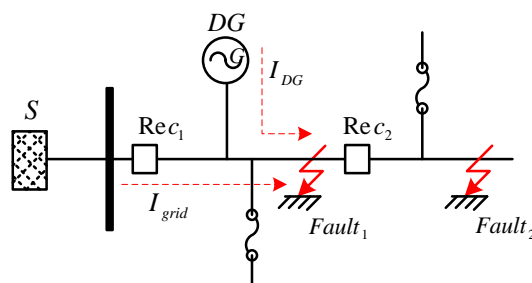
شکل ۹ مدل شبکه پتری چنین وضعیتی را نشان می‌دهد.

در شکل ۱۲، با توجه به آن که خطا در پشت سر ریکلوزر عملکرد ریکلوزر و همچنین هماهنگی بین فیوز و ریکلوزر به ترتیب در شکل‌های ۱۰ و ۱۱ نشان داده شده است [۲]. شکل‌های ۱۲ الی ۱۴ مدل پتری مربوط به وقوع خطا در ارتباط با هر کدام از این وضعیت‌هایی را نشان می‌دهد.

عملکرد ریکلوزر و همچنین هماهنگی بین فیوز و ریکلوزر به ترتیب در شکل‌های ۱۰ و ۱۱ نشان داده شده است [۲]. شکل‌های ۱۲ الی ۱۴ مدل پتری مربوط به وقوع خطا در ارتباط با هر کدام از این وضعیت‌هایی را نشان می‌دهد.

جدول ۳- شرح مکان‌های مدل شکل ۱۲

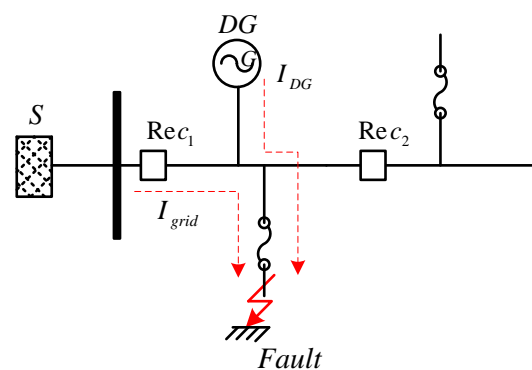
مکان	شرح
p_1	معرف عنصری که در آن خطا رخ می‌دهد
p_2	مکان کمکی برای مدل اثر DG
Effect-DG	وضعیت هماهنگی حفاظتی با وجود DG را مشخص می‌کند
p_3	معرف متغیرهای شبکه که توسط ریکلوزر حس می‌شود
p_5	وضعیت عملکرد ریکلوزر را مشخص می‌کند



شکل ۱۰- تأثیر DG بر عملکرد ریکلوزر Rec1

جدول ۴- شرح گذرهای مدل شکل ۱۲

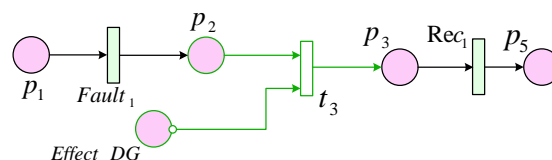
گذر	شرح
$Fault_1$	مدل تأثیر خطا بر عنصر
t_3	گذری آنی که اثر DG بر متغیرهای شبکه را مدل می‌کند
Rec_1	مدل ریکلوزر مشخص شده در شبکه



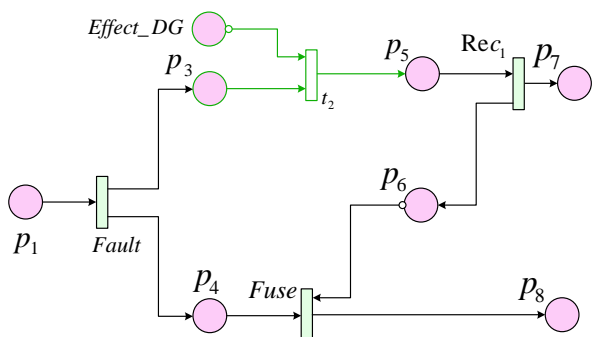
شکل ۱۱- تأثیر DG بر هماهنگی فیوز و ریکلوزر Rec1

جدول ۵- شرح مکان‌های مدل شکل ۱۳

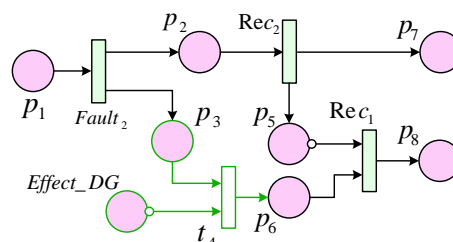
مکان	شرح
p_1	معرف عنصری که در آن خطا رخ می‌دهد
p_2, p_6	معرف متغیرهای شبکه که به ترتیب توسط ریکلوزرها Rec1 و Rec2 حس می‌شود
p_3	مکان کمکی برای مدل اثر DG
Effect-DG	وضعیت هماهنگی حفاظتی با وجود DG را مشخص می‌کند
p_5	مدل هماهنگی حفاظتی بین Rec1 و Rec2
p_7, p_8	وضعیت عملکرد ریکلوزرها را مشخص می‌کنند



شکل ۱۲- مدل پتری سیستم حفاظتی شکل ۱۰ وقتی خطا قبل از ریکلوزر Rec2 است



شکل ۱۴- مدل پتری سیستم حفاظتی شکل ۱۱ وقتی خطا قبل از ریکلوزر Rec2 و بعد از فیوز است



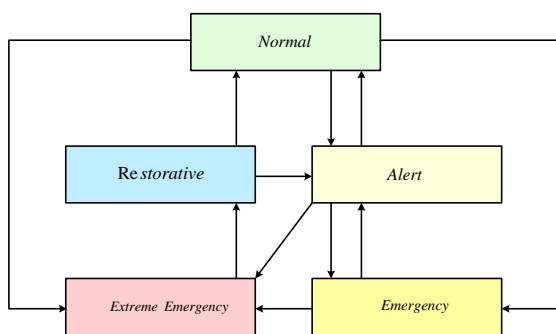
شکل ۱۳- مدل پتری سیستم حفاظتی شکل ۱۰ وقتی خطا بعد از ریکلوزر Rec2 است

آن است که کاهش تنظیم جریان قطع در تضاد با مشکل تریپ نادرست می‌باشد. در نتیجه پایین تنظیم کردن جریان رله، احتمال قطع غیرضروری فیدر حاوی تولید پراکنده را افزایش می‌دهد.

۴- ارزیابی امنیت سیستم حفاظتی شبکه

توزیع با GSPN

امنیت در یک شبکه قدرت به معنای توانایی شبکه در خودداری از عملیات غیرضروری می‌باشد [۲]. برای آنالیز امنیت سیستم حفاظتی شبکه توزیع باید عملکردهای غیرضروری و نقص عملکردی هر یک از ادوات حفاظتی را هنگام رویداد یک اختلال بررسی و ارزیابی کرد. بدین صورت در هر سیستم الکتریکی، روابطی از تمام وضعیت‌های ممکن عملکردی سیستم را می‌توان توسط گذرهای تصادفی مدل کرد. به همین منظور و با در نظر گرفتن پاسخ‌های سیستم، می‌توان مطابق شکل ۱۵ وضعیت‌های عملکردی: نرمال، هشدار، اضطراری، اضطراری حاد و ترمیمی را برای آن تعریف کرد [۴].



شکل ۱۵- وضعیت عملکردی در یک سیستم الکتریکی [۴]

شکل ۱۶ ایجاد گذرهای بین این وضعیت‌های عملکردی را نشان می‌دهد. اگر سیستم در وضعیت نرمال یا هشدار باشد می‌توان گفت که در حالت امن است. از طرف دیگر، در صورتی که سیستم در حالت اضطراری یا اضطراری حاد باشد، در وضعیت ناامن قرار دارد [۴].

جدول ۶- شرح گذرهای مدل شکل ۱۳

گذر	شرح
Fault ₂	مدل تأثیر خطا بر عنصر
t ₄	گذر آنی که اثر DG بر متغیرهای شبکه را مدل می‌کند
Rec ₁ , Rec ₂	مدل ریکلوزرهای مشخص شده در شبکه شکل ۱۰

جدول ۷- شرح مکان‌های مدل شکل ۱۴

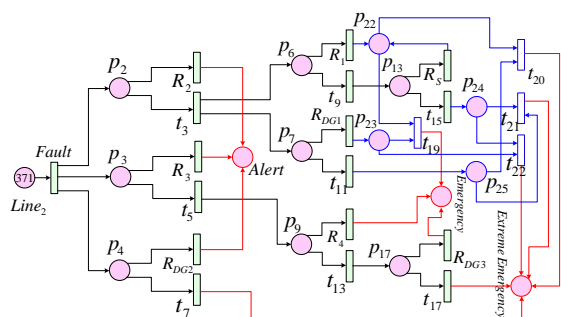
مکان	شرح
p ₁	معرف عنصری که در آن خطا رخ می‌دهد
Effect-DG	وضعیت هماهنگی حفاظتی با وجود DG را مشخص می‌کند
p ₃	مکان کمکی برای مدل اثر DG
p ₅	معرف متغیرهای شبکه که توسط ریکلوزر حس می‌شود
p ₄	معرف متغیرهای شبکه که توسط فیوز حس می‌شود
p ₆	مکانهای کمکی برای هماهنگی حفاظتی بین فیوز و ریکلوزر
p ₇ · p ₈	مکانهایی که وضعیت عملکرد ریکلوزر و فیوز را مشخص می‌کنند

جدول ۸- شرح گذرهای مدل شکل ۱۴

گذر	شرح
Fault	مدل تأثیر خطا بر عنصر
t ₂	گذری آنی که اثر DG بر متغیرهای شبکه را مدل می‌کند
.Fuse Rec ₁	مدل ریکلوزر و فیوز مشخص شده در شبکه شکل ۱۱

شایان ذکر است که برای اجتناب از تریپ نادرست، تنظیمات جریان و زمان قطع رله می‌تواند تغییر یابد، به طوری که همیشه عملیات قطع در فیدر شامل تولید پراکنده در مقایسه با فیدرهای مجاور، کندتر باشد. البته ممکن است بسته به نوع آرایش و پارامترهای شبکه، قیود دیگری نیز وجود داشته باشند که باید به درستی در نظر گرفته شوند. حدود گرمایی شبکه نمونه‌ای از این قیود است که باید مورد توجه قرار گیرد. بنابراین برای جلوگیری از کوری حفاظتی بعد از نصب تولید پراکنده، باید حدود جریان رله فیدر را کمی پایین‌تر تنظیم کرد. همچنین باید از مشکلات قطع در حالات عملیاتی مختلف واحد تولید پراکنده اجتناب شود و در نتیجه تعیین میزان کاهش تنظیمات در موارد مختلف متفاوت است. نکته مهم

است البته برای داشتن دقت بیشتر می‌توان مهره بیشتری را در نظر گرفت. هر مهره در این مکان به مثابه مدل کردن اختلالات رخ داده در خط ۲ شبکه توزیع شکل ۲ است. بعد از اجرای مدل، تعدادی مهره در مکان‌های Emergency، Alert و Extreme Emergency ایجاد می‌شود که آنها را به ترتیب با A، E و EE بیان می‌کنیم.



شکل ۱۸- مدل تکمیل شده شکل ۳ برای ارزیابی امنیت

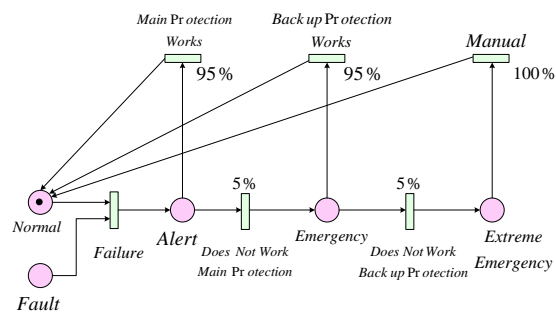
با توجه به خط ۲ شبکه توزیع که در حفاظت آن سه حفاظت اصلی R_2 ، R_3 و R_{DG2} وجود دارد، پس از رخ دادن اختلال، فرایند متاثر شدن وضعیت‌های Alert، Emergency و Extreme Emergency از این سه حفاظت اصلی آغاز می‌شود. به همین دلیل بعد از تقسیم مقادیر بدست آمده از اجرای مدل (A، E و EE) به تعداد حفاظت اصلی و همچنین تقسیم نتیجه به تعداد اختلالات بر اساس روابط ۲ تا ۴، میزان ورود شبکه توزیع به حالات هشدار، اضطراری و اضطراری حاد تعیین می‌شود.

$$A = \frac{\text{Alert of model}}{N \times \text{Token}_{Line2}} \quad (2)$$

$$E = \frac{\text{Emergency of model}}{N \times \text{Token}_{Line2}} \quad (3)$$

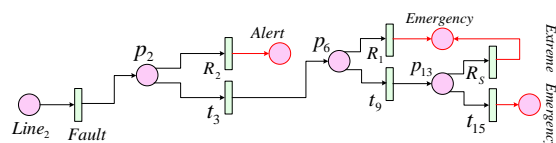
$$EE = \frac{EEom}{N \times \text{Token}_{Line2}} \quad (4)$$

در روابط ۲ تا ۴، N تعداد حفاظت اصلی عنصر و Token_{Line2} تعداد اختلالات در نظر گرفته شده و



شکل ۱۶- مدل GSPN وضعیت عملکرد سیستم الکتریکی مربوط به شکل ۱۵

برای تشریح روش ارزیابی امنیت سیستم حفاظتی شبکه توزیع با استفاده از شبکه‌های پتری، شکل ۴ را در نظر می‌گیریم که مدل شبکه پتری شبکه توزیع شکل ۲ بدون در نظر گرفتن DGهاست. شکل ۱۷ مدل تکمیل شده شکل ۴ برای ارزیابی امنیت سیستم حفاظتی شبکه توزیع شکل ۲ را نشان می‌دهد.



شکل ۱۷- مدل تکمیل شده شکل ۴ برای ارزیابی امنیت

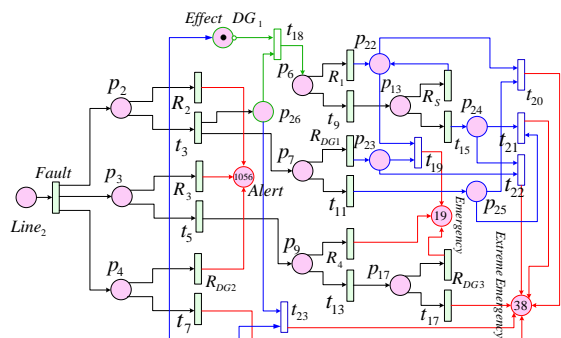
مطابق شکل ۱۵ برای ارزیابی امنیت سیستم باید وضعیت‌های عملکردی آن را تعیین کرد. به همین دلیل با مشخص کردن میزان عملکرد حفاظت اصلی و پشتیبان می‌توان وضعیت‌های عملکردی را تعیین کرد. در مدل شکل ۱۷ با اضافه کردن مکان‌های Alert، Emergency و Extreme Emergency میزان عملکرد حفاظت اصلی و پشتیبان و همچنین نقص آنها مشخص می‌شود.

در شکل ۱۸ مدل تکمیلی شبکه پتری شکل ۳ با وجود DG و هماهنگی کامل حفاظتی برای ارزیابی امنیت نشان داده شده است. در این شکل مکان‌ها و گذرهای اضافه شده به رنگ قرمز و آبی نشان داده شدند که در آن مکان‌ها و گذرهای کمکی با رنگ آبی مشخص شده‌اند. برای ارزیابی امنیت سیستم حفاظتی شبکه توزیع از طریق این مدلها تعداد ۳۷۱ مهره در مکان $Line_2$ قرار داده شده

الگوریتم ارزیابی امنیت سیستم حفاظتی را می‌توان به صورت زیر بیان کرد:

- (۱) انتخاب سیستم مورد مطالعه.
- (۲) تعیین بخش (ناحیه) حفاظتی برای ارزیابی امنیت.
- (۳) مدل‌سازی سیستم حفاظتی بخش مورد مطالعه مطابق فلوچارت شکل ۵.
- (۴) مدل‌سازی اثر DG (بخش ۳-۱-۱) در صورت عدم امکان هماهنگی حفاظتی.
- (۵) اختصاص یک وضعیت عملکردی به صورت یک مکان برای هر یک از حفاظت‌های اصلی، پشتیبان و دستی مطابق شکل ۱۶.
- (۶) اجرای مدل پتری و شناسایی وضعیت عملکرد سیستم.
- (۷) ارزیابی شاخص امنیت با استفاده از روابط ۲ تا ۴.

شکل ۲۱ حالت پایدار مدل شکل ۲۰ را نشان می‌دهد. بر این اساس وضعیت‌های عملکردی به صورت $A = 0.9488$ ، $E = 0.0171$ و $EE = 0.0341$ تعیین می‌شوند. در اینجا اثر DG بر حفاظت پشتیبان است که بیشتر باعث ورود سیستم به حالت ناامن می‌شود.



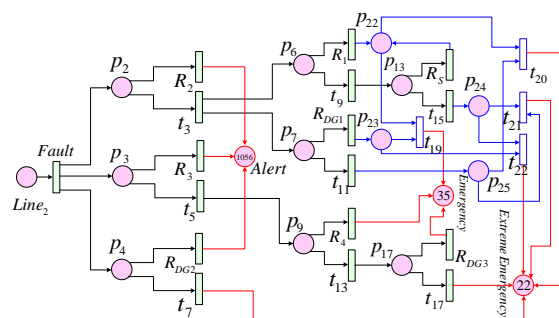
شکل ۲۱- حالت پایدار مدل شکل ۲۰

۵- مطالعه موردی

در این جا روش پیشنهادی به شبکه توزیع ۳۲ شینه IEEE با نفوذ بالای DG اعمال شده است [۲۰ و ۲۱]. شکل ۲۲ نمای تک خطی از شبکه ۳۲ شینه می‌باشد. مشابه شکل ۲ شماره‌گذاری رله‌ها براساس شماره خط مربوط به آنها انجام گرفته است. بنابراین رله R_i مربوط به

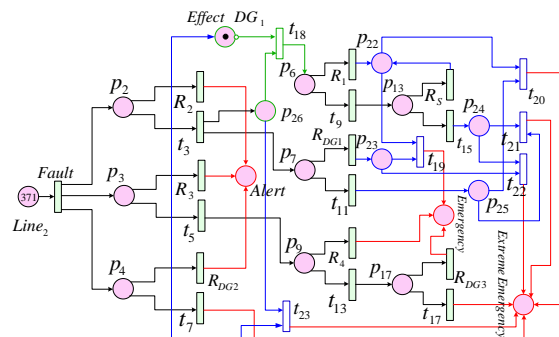
EEom بیانگر Extreme Emergency of mode

می‌باشد. در صورت وجود ناهماهنگی حفاظتی با ورود DG، به شدت بر وضعیت‌های عملکردی شبکه تأثیر می‌گذارد. در شکل ۱۹ حالت پایدار شبکه پتری نشان داده شده است. با توجه به شکل ۱۹ وضعیت‌های عملکردی هشدار، اضطراری و اضطراری حاد شبکه توزیع شکل ۲ با وجود DG و هماهنگی کامل حفاظتی به ترتیب $EE = 0.0198$ و $E = 0.0314$ ، $A = 0.9488$ می‌آیند. حتی با هماهنگی کامل حفاظتی، DG بر امنیت شبکه تأثیر می‌گذارد. شکل ۱۷ مدل شبکه بدون وجود DG است. با تعیین مقادیر $EE = 0.0000$ ، $A = 0.9488$ و $E = 0.0512$ تأثیر DG بر امنیت شبکه مشخص می‌شود.



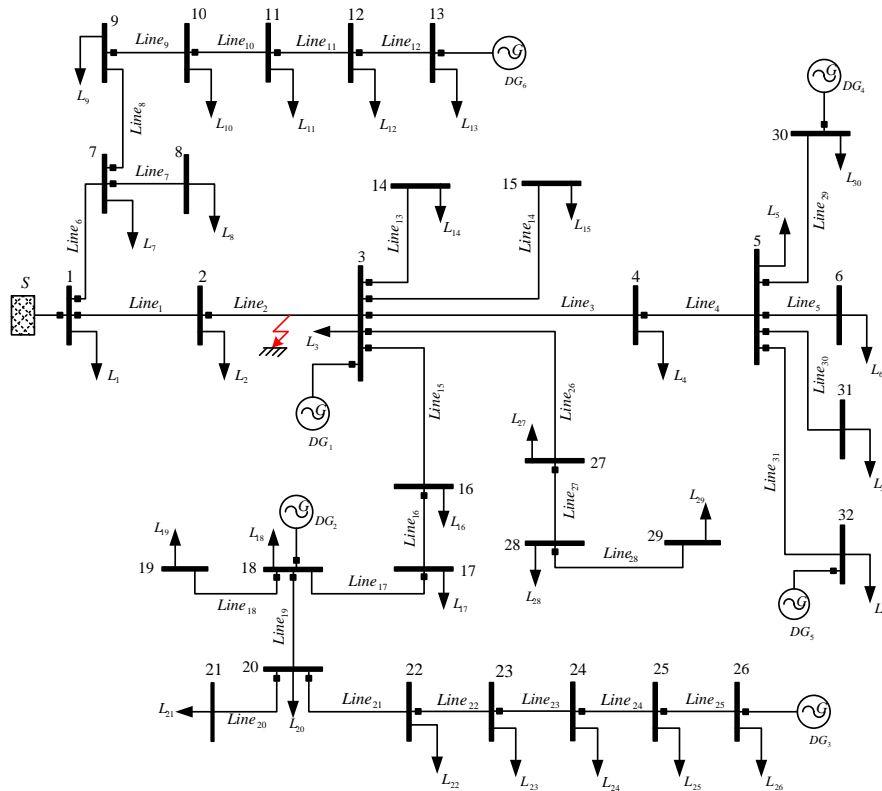
شکل ۱۹- حالت پایدار مدل شکل ۱۸

شکل ۲۰ مدل تکمیل شده شکل ۷ است که در آن اثر DG به رنگ سبز مشخص شده است.



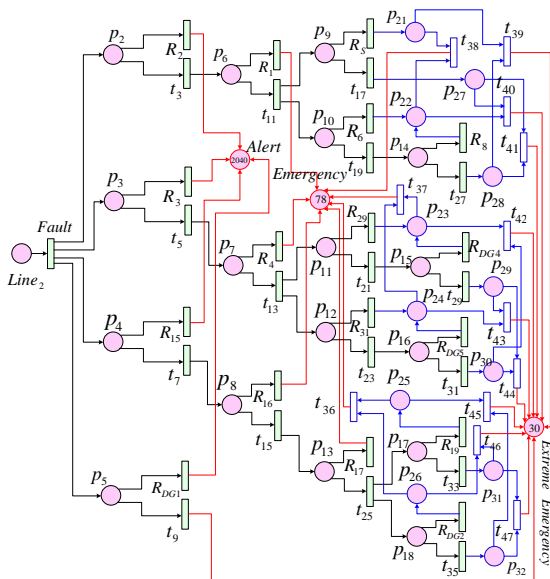
شکل ۲۰- مدل اثر DG1 بر سیستم حفاظتی در ارزیابی امنیت شبکه شکل ۲ در صورت وقوع خطا در خط ۲

خط شماره i ($Line_i$) می‌باشد و رله R_{DGj} نیز مربوط به تولید پراکنده DG_j می‌باشد ($j=1,2,\dots,6$; $i=1,2,\dots,31$).



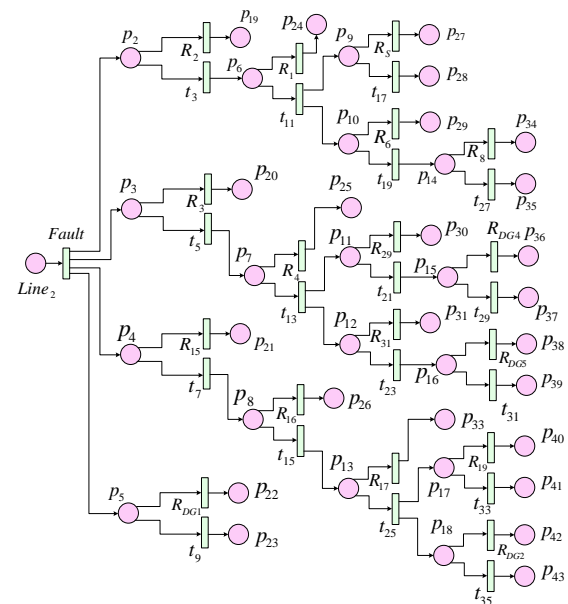
شکل ۲۲- نمای تک خطی از شبکه توزیع ۳۲ شینه IEEE [۲۰]

شکل ۲۴ نیز مدل تکمیل شده شکل ۲۳ به منظور ارزیابی امنیت شبکه توزیع ۳۲ شینه است.



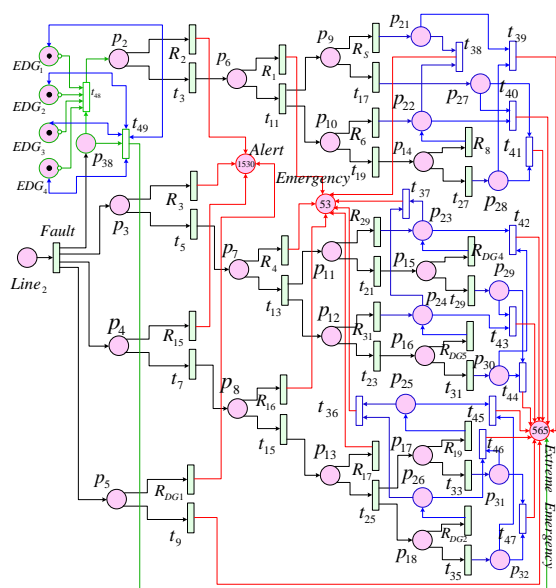
شکل ۲۴- مدل تکمیل شده شکل ۲۳ برای ارزیابی امنیت و حالت پایدار آن بعد از اجرا

شکل ۲۳ مدل شبکه پتری شبکه توزیع ۳۲ شینه را نشان می‌دهد.



شکل ۲۳- مدل پتری سیستم حفاظتی شبکه شکل ۲۲ در صورت رخ دادن خطا در خط ۲

برای نمونه اگر هماهنگی حفاظتی بین R_2 و R_{DG} های پایین دستش یعنی DG_1, DG_2, DG_3, DG_4 انجام نشده باشد مطابق شکل ۲۵ وضعیت‌های عملکردی به صورت $EE = 0.2630$ و $E = 0.0247$ ، $A = 0.7123$ خواهند شد. در مدل شکل ۲۵ مکانهای EDG_1, EDG_2, EDG_3 و EDG_4 به ترتیب وضعیت هماهنگی حفاظتی با وجود DG_1, DG_2, DG_3, DG_4 را مشخص می‌کنند.



شکل ۲۵- مدل اثر DG ها در ارزیابی امنیت شبکه شکل ۲۲ و حالت پایدار آن بعد از اجرا

۶- نتیجه‌گیری

در این مقاله روش جدیدی برای مدل‌سازی و ارزیابی عملکرد سیستم حفاظتی شبکه توزیع با استفاده از شبکه پتری ارائه شده است. از مزایای مدل‌سازی سیستم حفاظتی این است که علاوه بر بررسی رفتار سیستم حفاظتی، می‌توان از آن برای بررسی مسائل فنی همچون ارزیابی امنیت سیستم نیز استفاده کرد. همچنین می‌توان اثرات ورود منابع DG در سیستم حفاظتی را مطالعه کرد و موجبات تقویت آن را فراهم ساخت. از آنجایی که در شبکه توزیع به مسائل فنی مختلفی همچون قابلیت اطمینان بیشتر پرداخته شده و توجه کمتری به ارزیابی امنیت شبکه و ارائه تکنیک‌ها و روش‌هایی برای بررسی

در این مدل حفاظت‌های $R_2, R_3, R_{15}, R_{DG1}$ حفاظت‌های اصلی خط ۲ می‌باشد ($N=4$) و وضعیت‌های عملکردی ($Token_{Line2}=537$). $EE = 0.0140$ و $E = 0.036$ ، $A = 0.9497$ می‌شوند.

در صورت عدم وجود DG در شبکه، $A = 0.9497$ و $E = 0.0484$ و $EE = 0.0019$ به دست می‌آید. به علت اینکه هماهنگی حفاظتی به طور کامل با وجود DG و بدون DG انجام شده، وضعیت $Alert$ در هر دو مورد مساوی است ولی مقادیر وضعیت $Emergency$ و $Extreme Emergency$ برای حالت‌های با و بدون DG متفاوت است.

جدول ۹- شرح مکانهای مدل شکل ۲۳

مکان	شرح
Line ₂	معرف خط ۲
P2, P3, P4, P5	معرف متغیرهای شبکه که توسط رله‌ها حس می‌شوند
P14, P15, P16, P17, P18, P8, P9, P10, P11, P12, P13, P6, P7	مکانهای کمکی که هماهنگی‌های حفاظتی را مدل می‌کنند
P29, P30, P31, P33, P34, P22, P24, P25, P26, P27, P19, P20, P21, P36, P38, P40, P18, P42	معرف فرمان رله‌ها به مدارشکن‌های مربوطه
P35, P37, P39, P41, P43, P23, P28	مکانهای کمکی برای مشخص کردن رله‌های معیوب

جدول ۱۰- شرح گذرهای مدل شکل ۲۳

گذر	شرح
Fault	مدل تأثیر خطا بر خط ۲
R ₂ , R ₃ , R ₁₅ , R _{DG1} , R ₁ , R ₄ , R ₁₆ , R ₅ , R ₆ , R ₂₉ , R ₃₁ , R ₁₇ , R ₈ , R _{DG4} , R _{DG5} , R ₁₉ , R _{DG2} , t ₃ , t ₅ , t ₇ , t ₉ , t ₇ , t ₉ , t ₁₁ , t ₁₃ , t ₁₅ , t ₁₇ , t ₁₉ , t ₂₁ , t ₂₃ , t ₂₅ , t ₂₇ , t ₂₉ , t ₃₁ , t ₃₃ , t ₃₅	مدل رله‌های مشخص شده در شبکه شکل ۲۲
	مدل معیوب بودن رله‌ها

در صورتی که هماهنگی حفاظتی کامل انجام نشده باشد وضعیت‌های عملکردی، متفاوت خواهند شد.

توزیع ۳۲ شینه IEEE با نفوذ بالای DG، اعمال شده است. با مطالعه بر روی شبکه ۳۲ شینه، مشخص می‌شود که ورود DG به علت تغییر شعاعی بودن شبکه عملاً امنیت شبکه را حتی در صورت هماهنگی کامل حفاظتی، تغییر می‌دهد. در صورتی که هماهنگی حفاظتی کامل انجام نشده باشد امنیت سیستم به شدت متأثر شده و کاهش خواهد یافت.

آن شده است، در این مقاله سعی شده است با استفاده از روش‌های جدید، به این موضوع پرداخته شود. به همین منظور، در این تحقیق از شبکه‌های پتری تصادفی تعمیم‌یافته برای مدل‌سازی عملکرد سیستم حفاظتی و ارزیابی امنیت شبکه توزیع در حضور منابع DG بهره گرفته شده است. برای مطالعه تأثیر DG در امنیت سیستم حفاظتی شبکه توزیع، روش پیشنهادی به شبکه

۷- مراجع

- [1] Dugan, R. C., McDermott, T. E. (2001). "Operating Conflicts for Distributed Generation on Distribution Systems". Rural Electric Power Conference, Arkansas, USA, 29 Apr-01 May.
- [2] Coster, E., Myrzik, J., Kling, W. (2010). "Effect of DG on Distribution Grid Protection, Distributed Generation". D N Gaonkar (Ed.), InTech.
- [3] Jenkins, N., Allan, R., Crossley, P., Kirschen, D., Strabac, G. (2000). "Embedded Generation". Published by The institution of electrical engineers, London, UK.
- [4] Ramos, G., Sánchez, J. L., Torres, A., Ríos, M. A. (2010). "Power Systems Security Evaluation Using Petri Nets". IEEE Trans on Power Delivery, Vol. 25, PP. 316-322.
- [5] Jager, J., Keil, T., Dienstbier, A., Lund, P., Krebs, R. (2009). "Network Security Assessment: An Important Task in Distribution System with Dispersed Generation". 20th International Conference on Electricity Distribution, Prague, June 8-11.
- [6] Calderaro, V., Galdi, V., Piccolo, A., Siano, P. (2009). "A Petri Net Based Protection Monitoring System for Distribution Networks with Distributed Generation". Electric Power System Research, Vol. 79, PP. 1300-1307.
- [7] Calderaro, V., Galdi, V., Piccolo, A., Siano, P. (2007). "DG and Protection Systems in Distribution Network: Failure Monitoring System Based on Petri Nets". iREP Symposium- Bulk Power System Dynamics and Control - VII, Revitalizing Operational Reliability, Charleston, SC, USA, August 19-24.
- [8] Samet, H., Khorasany, M. (2013). "Protection of Ring Distribution Networks with Distributed Generation Based on Petri Nets". Sustainability in Energy and Buildings, Springer-Verlag Berlin Heidelberg.
- [9] Iglisias, A., Galvez, A. (2010). "Computational Analysis of a Power Distribution System with Petri Nets". Future Generation Information Theory, Vol. 6484, pp. 85-98.
- [10] Jenkins, L., Khincha, H. P. (2006). "Deterministic and Stochastic Petri Nets Models of Protection Schemes". IEEE Trans. Power Del., Vol. 7, PP. 84-90.
- [11] Hassane, R. D. (2005). "Discrete, Continuous and Hybrid Petri Nets". New York: Springer.
- [12] Chongyi, Y. (2005). "The Principle and Application of the Petri Net". Publishing House of Electronics Industry, PP. 8-40.
- [13] Murata, T. (1986). "Petri Nets: Properties, Analysis and Applications". Proc. IEEE, Vol. 7, PP. 541-580.
- [14] عاشوری، ا. (۱۳۸۸)، مدل‌سازی و تشخیص خطا در سیستم‌های قدرت با استفاده از شبکه‌های پتری، پایان‌نامه کارشناسی ارشد، دانشگاه زنجان.
- [15] Jalilvand, A., Noroozian, R., Ashouri, A. (2011). "Modeling and Evaluating of Protection Schemes Based on Petri Nets". International Review on Modelling and Simulations (IREMOS), Vol. 4, pp. 180- 187.
- [16] Ashouri, A., Jalilvand, A., Noroozian, R., "Fault Diagnosis Modeling of Power Systems Using Petri Nets". 4th IEEE PEOCO2010, Shah Alam, Malaysia, June 23-24.

[۱۷] عاشوری، ا. جلیلود، ا. باقری، ا. (۱۳۹۰)، مقایسه دو روش شبکه پتری و شبکه عصبی مصنوعی برای تخمین بخش خطادیده در سیستم‌های قدرت، بیست و ششمین کنفرانس بین‌المللی برق، ۹ تا ۱۱ آبان.

[18] Haas, P. J. (2002). "Stochastic Petri Nets". 1st ed, Springer.

[19] Jiang, C. J. (2003). "Petri Net Theory and its Application". Beijing: Higher Education press.

[20] Zayandehroodi, H., Mohamed, A., Shareef, H., Farhoodnea, M. (2012). "A Novel Neural Network and Backtracking Based Protection Coordination Scheme for Distribution System with Distributed Generation". Electrical Power and Energy Systems, Vol. 43, PP. 868-879.

[21] EPRI. Distributed Generation Modeling Guidelines; 2002. p. 1-48. <http://disgen.epri.com/publicrep.asp>.