

## تأثیر ورق‌های لچکی و ماهیچه‌ای بر رفتار اتصالات از پیش‌تاییدشده جوشی تحت بارگذاری چرخه‌ای

محمدعلی کافی<sup>۱</sup>، پیام طریقی<sup>۲\*</sup>

اطلاعات مقاله	چکیده
دریافت مقاله: ۱۳۹۴/۱۲/۲۶	یکی از اتصالاتی که به علت اجرای دشوار کمتر مورد توجه طراحان قرار می‌گیرد اتصال مستقیم تقویت‌نشده جوشی است. تقریباً می‌توان گفت که این نوع اتصال بدون طراحی قابل استفاده است. مطالعات صورت گرفته بر روی این اتصال حاکی از وجود کرنش‌های پلاستیک در محل اتصال تیر به ستون بوده است که با عث کاهش سطح اطمینان این اتصال شده است. در این مقاله ابتدا مقایسه‌ای بین رفتار اتصال خمشی تیر I شکل به ستون قوطی، با استفاده از اتصال مستقیم تقویت نشده جوشی (WUF-W) با اتصال با ورق روسری و زیرسری (WFP) و اتصال تیر با سطح مقطع کاهش یافته (RBS)، انجام شده است. در ادامه پیشنهاداتی به منظور افزایش سطح اطمینان اتصال WUF-W ارائه گردیده است. مطالعات این مقاله نشان می‌دهد که جذب انرژی اتصال WFP نسبت به اتصالات WUF-W و RBS به ترتیب ۲۰ و ۵۲ درصد افزایش داشته و سختی این اتصال در مقایسه با دو اتصال دیگر به ترتیب ۲۵ و ۴۶ درصد بیشتر بوده است. همچنین ظرفیت باربری اتصال WFP نسبت به ظرفیت باربری اتصالات WUF-W و RBS به ترتیب ۱۹ و ۵۴ درصد رشد داشته است. تقویت اتصال WUF-W به کمک ماهیچه (Haunch) رفتار بهتری را نسبت به دو اتصال پیشنهاد شده دیگر از خود نشان داد، به طوری که توانست جذب انرژی، سختی و ظرفیت باربری اتصال WUF-W را به ترتیب به میزان ۱۰/۵، ۱۸/۵ و ۸ درصد افزایش دهد.
پذیرش مقاله: ۱۳۹۵/۰۴/۱۵	
<b>واژگان کلیدی:</b> اتصال مستقیم تقویت‌نشده جوشی، اتصال با ورق روسری و زیرسری، اتصال تیر با سطح مقطع کاهش‌یافته، منحنی هیستریزس.	

### ۱- مقدمه

در زلزله ۱۹۹۴ نورتریج اتصالات صلب در قاب‌های خمشی آسیب زیادی دیدند. نتایج تحقیقات در مورد آسیب‌های وارد به اتصالات قاب‌های خمشی در زلزله نورتریج نشان داد که بیشتر خرابی‌ها ناشی از شکست ترد جوش شیاری بال تیر به بال ستون بوده و شکست معمولاً از محل سوراخ دسترسی به جوش آغاز شده است. این شکست موجب گردید که اتصال، تغییر شکل غیرالاستیک کمی داشته باشد و در نتیجه قاب خمشی شکل‌پذیری مناسبی از خود نشان ندهد [۱-۳].

پس از زلزله نورتریج روش‌هایی برای افزایش شکل‌پذیری و اصلاح رفتار اتصالات پیشنهاد شدند، که شامل اصلاح روش‌های جوشکاری، اصلاح هندسه سوراخ دسترسی به

جوش، استفاده از الکتروود با چقرمگی بالا و اصلاح روش طراحی اتصال بوده است. در طراحی اتصالات پس از زلزله نورتریج دو روش برای بهبود عملکرد اتصال پیشنهاد گردید، که یکی شامل تقویت ناحیه اتصال و دیگری ضعیف نمودن تیر خارج از ناحیه اتصال است. در این اتصالات، طراحی می‌بایست به گونه‌ای باشد که مفصل پلاستیک از وجه ستون دور گردد و از بروز شکست ترد جلوگیری شود و با ایجاد مفصل پلاستیک در تیر انرژی زلزله مستهلک شود [۴-۶].

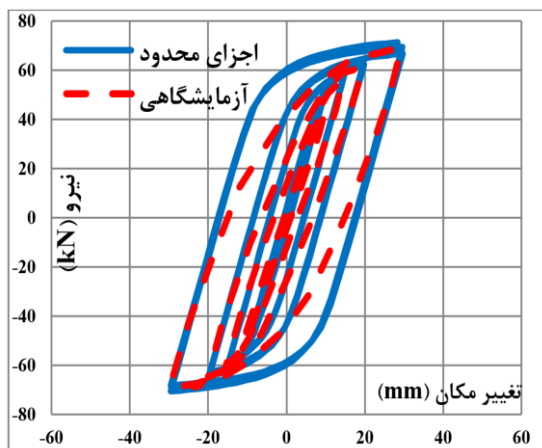
در ایران بدلیل عدم تولید مقاطع بال پهن، به طور وسیع از ستون‌های زوج IPE و ستون‌های قوطی در سازه‌های فولادی استفاده می‌شود. ستون قوطی بدلیل داشتن مقاومت خمشی برابر در دو جهت اصلی مقطع و همچنین

\* پست الکترونیک نویسنده مسئول: payam.tarighi@yahoo.com

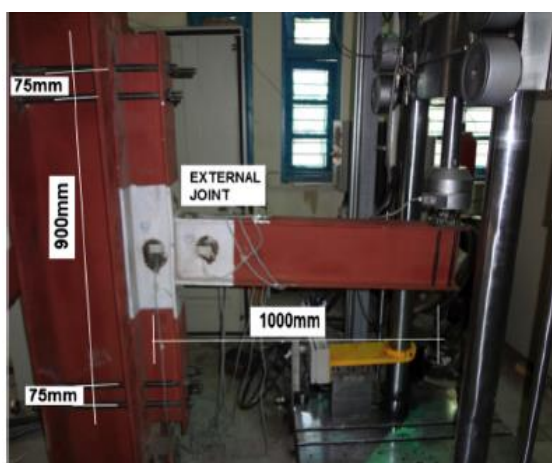
۱. دانشیار، دانشکده مهندسی عمران، دانشگاه سمنان

۲. کارشناسی ارشد سازه، دانشکده مهندسی عمران، دانشگاه سمنان

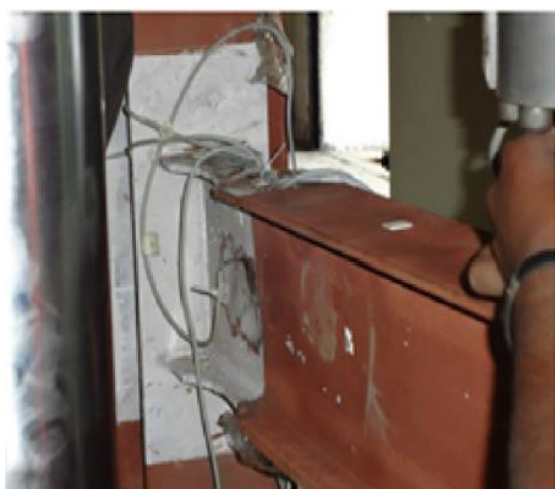
کاهش یافته در نرم افزار اجزای محدود آباکوس مدل‌سازی شده است. در انتها نقدهایی که بر این اتصالات وارد است مطرح گردیده و راهکارهایی برای بر طرف کردن آنها و دستیابی به اتصالاتی با سطح اطمینان بالاتر پیشنهاد شده است.



(الف)



(ب)



(ج)

سختی پیش‌رسی مناسب و دسترسی آسان به وجه ستون برای اتصال تیر، مورد توجه طراحان سازه‌های فولادی است. از جمله جزئیات ارائه شده برای اتصال تیر I به ستون قوطی استفاده از اتصال با ورق‌های روسری و زیرسری (WFP) است. غلامی و همکاران به منظور بررسی اثر طول ورق‌های روسری و زیرسری و همچنین تنش تسلیم جوش اتصال ورق‌های بال، سه نمونه متفاوت را مورد آزمایش قرار دادند. نتایج آزمایشگاهی نشان داد که بهتر است طول ورق‌های بال تا آنجایی که طبق آیین‌نامه مجاز است کوتاه در نظر گرفته شود و از فلز جوش با مقاومت بالا، برای اتصال ورق به بال تیر استفاده گردد و ضخامت جوش گوشه تا مقدار مجازش افزایش داده شود [۷]. همچنین در این اتصالات به منظور فراهم آوردن طول کافی برای جوش گوشه لازم است که ورق‌های بزرگ استفاده گردد که ممکن است منجر به شکست ترد به واسطه افزایش لنگر خمشی در بر ستون شود. صانعی نیا و همکاران به منظور جلوگیری از این امر، اتصال با ورق شیاردار را پیشنهاد دادند [۸]. نتایج نشان داد که این اتصال دارای عملکرد مناسبی بوده و توانست ضوابط مربوط به قاب‌های خمشی ویژه را برآورده سازد.

نوعی دیگر از اتصالات پیشنهاد شده برای برای اتصال تیر به ستون با مقطع قوطی، اتصال تقویت نشده جوشی است. صانعی نیا و همکاران این اتصال را تحت بارگذاری چرخه‌ای مورد آزمایش قرار دادند [۹]. نتایج نشان داد که مفصل پلاستیک در فاصله  $d$  از بر ستون تشکیل شده است و همچنین چشمه اتصال در انتهای آزمایش در حالت الاستیک باقی مانده است.

برای اتصالات تیر با سطح مقطع کاهش یافته (RBS) مطالعات و آزمایشات گسترده‌ای انجام شده است که در هر کدام روش‌های مختلفی را به منظور کاهش سطح مقطع بال یا جان تیر پیشنهاد داده‌اند [۱۰-۱۴].

از آنجایی که تا کنون با توجه به استفاده گسترده اتصالات به ستون قوطی در داخل کشور و معرفی این اتصال به عنوان اتصالاتی مناسب در رفتار لرزه‌ای قاب‌های خمشی فولادی در مبحث دهم [۱۵]، لازم است که اتصالات مختلف جوشی از پیش تایید شده در قاب‌های خمشی فولادی مورد مطالعه و ارزیابی قرار گرفته و مقایسه‌ای بین آنها صورت گیرد. به همین منظور در این مقاله ۳ اتصال طرح شده با فولاد ST37 همراه با اتصال با ورق روسری و زیرسری، اتصال مستقیم تقویت نشده جوشی و اتصال تیر با سطح مقطع

جدول ۱: مشخصات مکانیکی مصالح

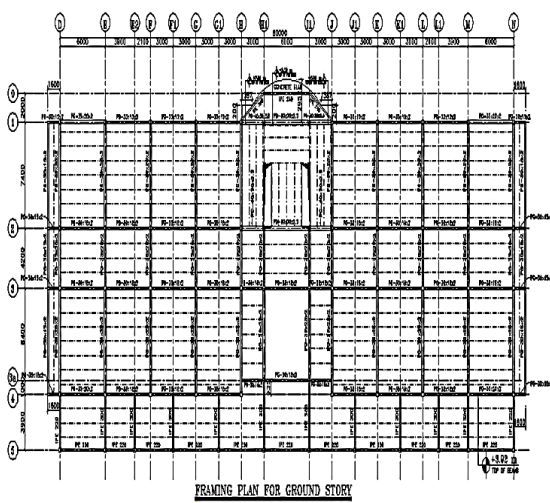
نمونه	$f_y$ (MPa)	$f_u$ (MPa)	E (MPa)	$\nu$
ST37	۲۴۰	۳۷۰	۲۱۰۰۰۰	۰/۳
ST52	۳۶۰	۵۲۰	۲۰۰۰۰۰	۰/۳

جدول ۲: نام‌گذاری نمونه‌های مورد مطالعه

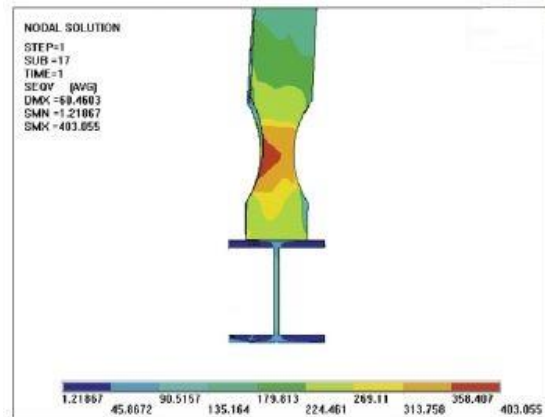
مدل	توضیحات
WUF-W	اتصال مستقیم تقویت نشده جوشی
WFP	اتصال با ورق های روسری و زیرسری
RBS	اتصال تیر با سطح مقطع کاهش یافته
CP	اتصال مستقیم تقویت شده جوشی با ورق های روسری و زیرسری
RP2	اتصال مستقیم تقویت شده جوشی با ورق های لچکی
Haunch	اتصال مستقیم تقویت شده جوشی با ماهیچه

### ۳-۱- اتصال مستقیم تقویت نشده جوشی (WUF-W)

در این اتصال، بال تیر به وسیله جوش شیاری به بال ستون متصل می‌شود و جان تیر با جوش گوشه به تک ورق شکل (۵-ب) متصل شده و ورق با جوش شیاری به بال ستون متصل می‌گردد. مطابق با مبحث دهم مقررات ملی ساختمان، محل تشکیل مفصل پلاستیک در طراحی این اتصال در بر ستون در نظر گرفته می‌شود. شکل (۵-الف) نمایی از این اتصال را نمایش می‌دهد. همچنین ابعاد ورق تک جان در شکل (۵-ب) آورده شده است. جزئیات این اتصال مطابق با جزئیات ارائه شده در مبحث دهم مقررات ملی ساختمان طراحی شده است [۱۵].



شکل ۲: پلان ساختمان در طبقه همکف



(د)

شکل ۱: الف) نتایج آزمایشگاهی Kulkarni و همکاران و مدل عددی ب) پیکربندی آزمایش ج) نمونه تیر با سطح مقطع کاهش یافته RBS (د) مدل تحلیلی نمونه RBS [۱۶]

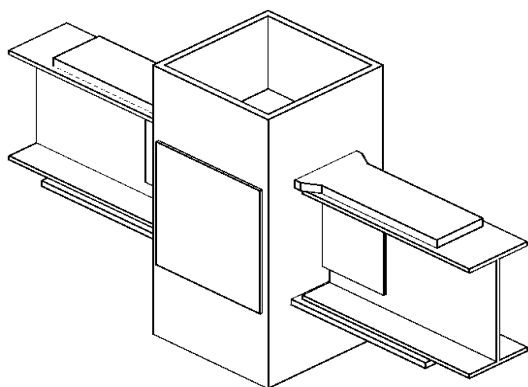
### ۲- صحت‌سنجی

برای صحت‌سنجی از مدل آزمایشگاهی [۱۶] Kulkarni و همکاران که به منظور مقایسه اتصال تیر با سطح مقطع کاهش یافته و بدون سطح مقطع کاهش یافته، استفاده شده است. اتصال نمونه آزمایشگاهی تیر با سطح مقطع کاهش یافته در نرم‌افزار اجزای محدود آباکوس مدل‌سازی شده و نتایج آن با نتایج آزمایشگاهی مورد مقایسه قرار گرفته است (شکل (۱)). همچنین در شکل (۱-ب) و (۱-ج) تصاویری از پیکربندی آزمایش و نمونه تیر با سطح مقطع کاهش یافته نمایش داده شده است. در شکل (۱-د) نیز تصویری از مدل تحلیلی آورده شده است. همان‌طور که مشاهده می‌شود نتایج آزمایشگاهی و عددی دارای مطابقت قابل قبولی می‌باشد. همچنین میزان خطا بین مدل عددی و آزمایشگاهی برابر ۷ درصد می‌باشد.

### ۳- طراحی نمونه‌ها

نمونه‌های مورد مطالعه مقاله، از یک ساختمان آموزشی و در دست اجرای دانشگاه سمنان انتخاب شده است. پلان ساختمان در طبقه همکف در شکل (۲) و مقاطع تیر و ستون در شکل (۳) نمایش داده شده است. طول ستون برابر ۳۷۵ سانتی‌متر و طول تیر برابر ۳۰۰ سانتی‌متر در نظر گرفته شده است.

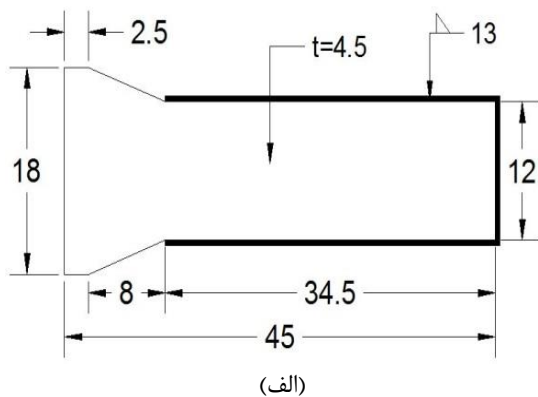
همچنین در طراحی نمونه‌ها از نوع فولاد ST37 مطابق با جدول ۱ استفاده شده است. همچنین نمودار تنش - کرنش آن در شکل (۴) نمایش داده شده است و در جدول ۲ نام مدل‌های مورد مطالعه ذکر گردیده است.



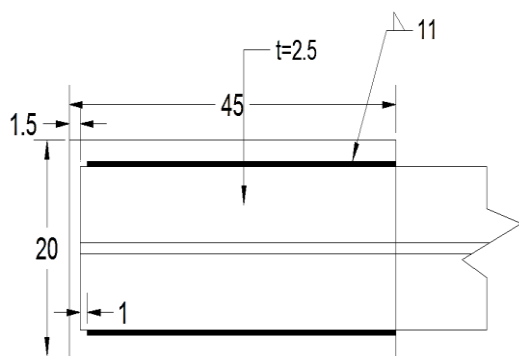
شکل ۶: اتصال با ورق روسری و زیرسری

۳-۲- اتصال با ورق روسری و زیر سری (WFP)

از آنجایی که در اتصالات با ورق‌های روسری و زیرسری تیر هرگز به ستون متصل نمی‌گردد، لذا انتقال نیرو تنها توسط ورق‌های پوششی صورت می‌گیرد. در این نوع اتصال سعی می‌شود تا با سخت کردن محل اتصال، مفصل پلاستیک خارج از بر ستون و خارج از محل ورق‌های اتصال قرار گیرد. در شکل (۶) نمایی از اتصال با ورق روسری و زیرسری نشان داده شده است و در شکل (۷) ابعاد ورق روسری و زیرسری نمایش داده شده است. این اتصال مطابق با مبحث دهم مقررات ملی ساختمان طرح گردیده است [۱۵].

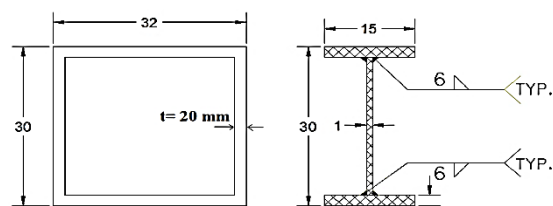


(الف)



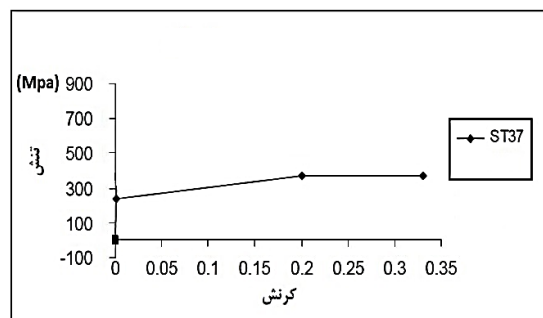
(ب)

شکل ۷: (الف) ورق زیرسری (ب) ورق روسری (ابعاد سانتی‌متر)

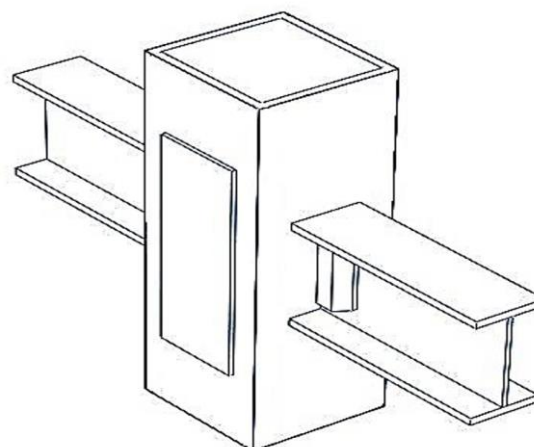


Column Beam

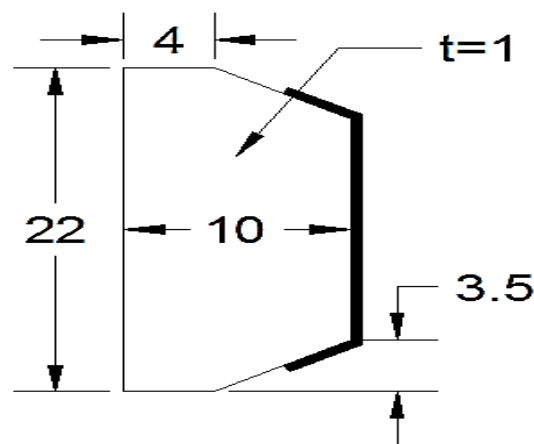
شکل ۳: مقاطع تیر و ستون



شکل ۴: نمودار تنش کرنش فولادهای ST37

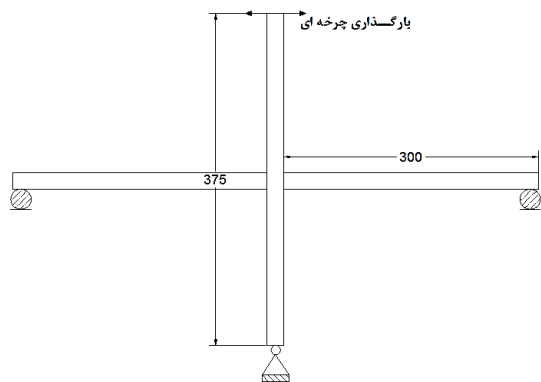


(الف)



(ب)

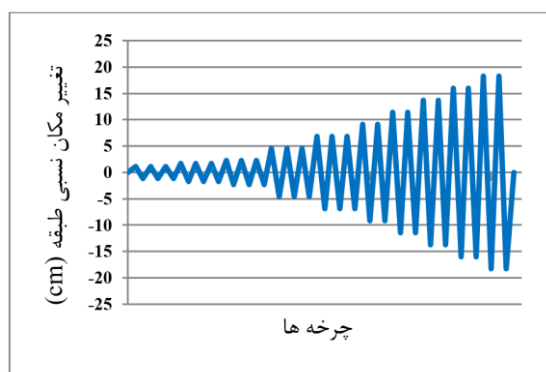
شکل ۵: (الف) اتصال مستقیم تقویت نشده جوشی (ب) ابعاد ورق تک جان (ابعاد سانتی‌متر)



شکل ۹: شرایط تکیه‌گاهی و ابعاد تیر و ستون

طبق ضوابط ارائه شده در [۵] FEMA-355D راجع به شرایط تکیه‌گاهی اتصال دو طرفه، انتهای تحتانی ستون روی تکیه‌گاه مفصلی و انتهای آزاد تیر روی تکیه‌گاه غلطکی قرار داده شده است (شکل ۹). برای جلوگیری از وقوع کمانش پیچشی - جانبی تیر، مهار جانبی برای بال فوقانی تیر، با فرض وجود دال بتنی به صورت سراسری و برای بال تحتانی نقاطی از تیر در فاصله بین انتهای ناحیه حفاظت شده تا نصف عمق تیر بعد از آن و نقاطی در ابتدای تیر مهار شده است.

بارگذاری توسط اعمال تغییر مکان چرخه‌ای، طبق الگوی بارگذاری آیین‌نامه ATC-24 در انتهای بالایی ستون، انجام شده است [۱۸]. الگوی بارگذاری در شکل (۱۰) نمایش داده شده است.



شکل ۱۰: الگوی بارگذاری چرخه‌ای آیین‌نامه ATC-24 [۱۸]

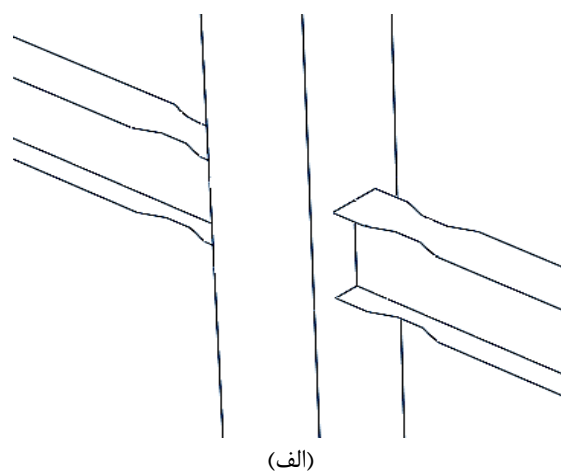
#### ۴- نتایج تحلیل چرخه‌ای اتصالات

##### ۴-۱- اتصال مستقیم تقویت نشده جوشی (WUF-W)

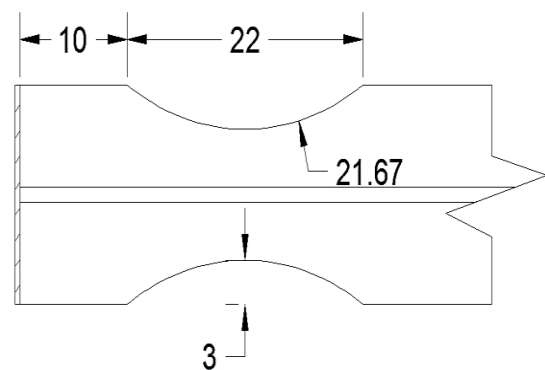
توزیع تنش فون مایسز و کرنش پلاستیک معادل در پایان بارگذاری چرخه‌ای (تغییر مکان نسبی طبقه ۰/۰۴ رادیان) در شکل (۱۱) نمایش داده شده است. همچنین در شکل

##### ۳-۳- اتصال تیر با سطح مقطع کاهش یافته (RBS)

در این اتصال کاهش سطح مقطع قسمتی از تیر موجب می‌شود تا مفصل پلاستیک در ناحیه کاهش یافته تشکیل شده و اتصال از هرگونه شکست محافظت می‌گردد. تاکنون در دنیا روش‌های مختلفی برای کاهش سطح مقطع بال تیر مطرح شده است. جزئیات مختلفی برای کاهش سطح مقطع بال تیر مطابق با مبحث دهم مقررات ملی ساختمان طراحی شده است [۱۵]. در شکل (۸-الف) نمایی از این اتصال نمایش داده شده است و در شکل (۸-ب) جزئیات ناحیه کاهش یافته آورده شده است.



(الف)



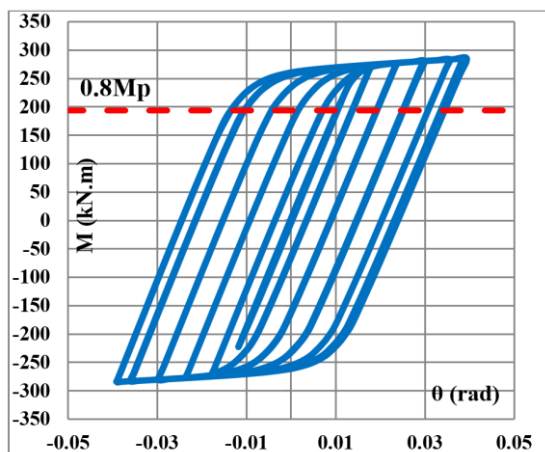
(ب)

شکل ۸: الف) اتصال تیر با سطح مقطع کاهش یافته (ب) جزئیات ناحیه کاهش یافته (ابعاد سانتی‌متر)

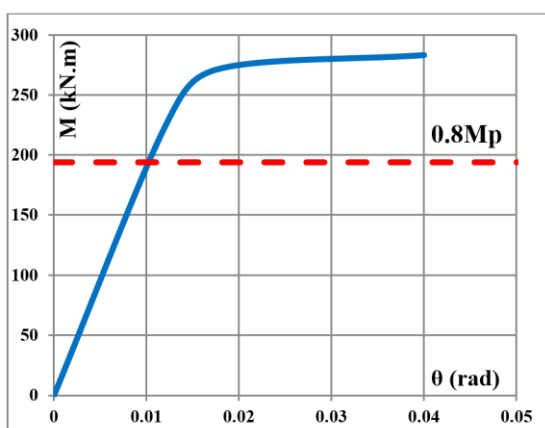
برای تحلیل اتصالات از نرم افزار اجزای محدود آباکوس ۱۰-۶-۱ با قابلیت در نظر گرفتن اثرات غیرخطی هندسی و مصالح استفاده شده است [۱۷]. برای طراحی تیر و ستون از المان پوسته‌ای ۴ گره‌ای و برای اعضای اتصال از المان توپر ۸ گره‌ای استفاده شده است.

بسیار زمان‌گیر و سخت است.

۳- بدلیل آنکه در طراحی این اتصال ضریب  $C_{pr}$  برابر  $1/4$  در نظر گرفته می‌شود معمولاً چشمه اتصال نیاز به تقویت دارد.

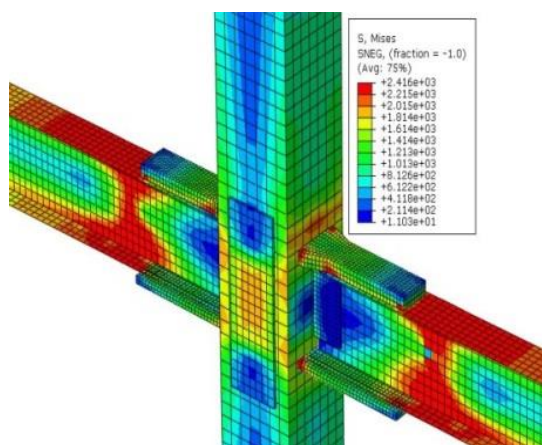


(الف)



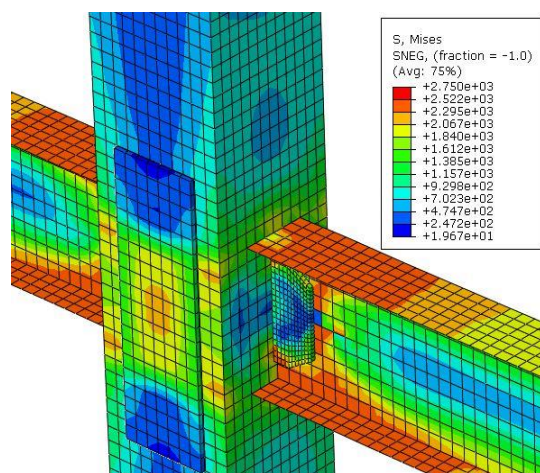
(ب)

شکل ۱۲: اتصال WUF-W (الف) نمودار چرخه‌ای لنگر - دوران ( $M-\theta$ ) (ب) نمودار پوش (تغییر مکان نسبی طبقه  $0.04$  رادیان)

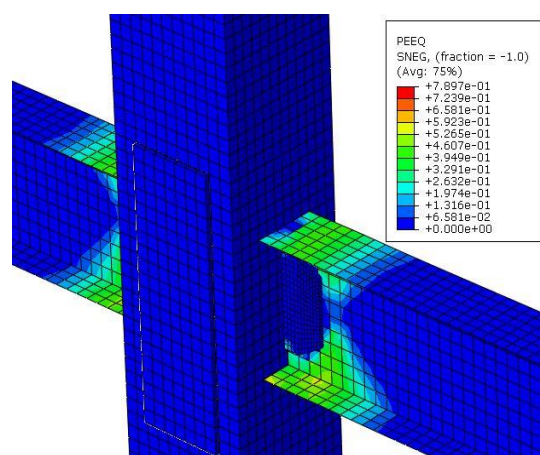


(الف)

(۱۲-الف) نمودار چرخه‌ای لنگر در بر ستون - دوران و در شکل (۱۲-ب) نمودار پوش آنها رسم گردیده است. همان‌طورکه در شکل (۱۱) مشاهده می‌شود، کرنش پلاستیک معادل در نزدیکی اتصال بال بالایی تیر به بال ستون تقریباً برابر صفر است و مفصل پلاستیک در فاصله‌ای دور از بر ستون تشکیل شده است. با این حال کرنش پلاستیک معادل در نزدیکی اتصال بال پایینی تیر مشاهده شده است و این امر موجب کاهش سطح اطمینان اتصال مستقیم تقویت‌نشده جوشی گردیده است. ستون و چشمه اتصال در طول بارگذاری در هر دو مدل در حالت الاستیک باقی مانده‌اند. از جمله مشکلات اجرایی این اتصال می‌توان به موارد زیر اشاره کرد.



(الف)



(ب)

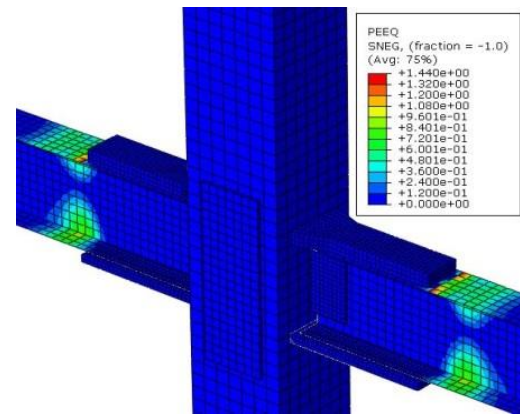
شکل ۱۱: اتصال WUF-W (الف) توزیع تنش فون مایسز (ب) کرنش پلاستیک معادل (تغییر مکان نسبی طبقه  $0.04$  رادیان) ۱- با توجه به آیین‌نامه AWS D1.8 در این اتصال الزامات جوش در مناطق لرزه خیز بسیار سخت‌گیرانه است [۱۹]. ۲- اجرای ناودانی انتهایی جوش و حذف آن در این اتصال

تقاضای نیروی جوش به منظور انتقال نیرو از تیر به ستون تعیین می‌گردد، در نتیجه طول این ورق‌ها بیش از حد بزرگ بدست آمده و همچنین ضخامت زیادی نیز برای آنها حاصل می‌شود. که این مساله یکی از نقدهای وارد بر این اتصال می‌باشد. صانعی نیا و همکاران استفاده از ورق‌های شیاردار را به منظور کاهش طول ورق پیشنهاد داده‌اند [۸].

#### ۴-۳- اتصال تیر با سطح مقطع کاهش یافته (RBS)

در شکل (۱۵) توزیع تنش فون مایسز و کرنش پلاستیک معادل برای اتصال RBS با فولاد ST37 در پایان تغییر مکان نسبی طبقه برابر  $0.04$  رادیان نمایش داده شده است. همچنین در شکل (۱۶-الف) نمودارهای چرخه‌ای لنگر در بر ستون - دوران رسم گردیده و در شکل (۱۶-ب) پوش آنها نمایش داده شده است.

همان‌طور که از توزیع تنش فون مایسز و کرنش پلاستیک معادل مشخص است، بیشترین تنش در ناحیه کاهش یافته رخ داده است و مفصل پلاستیک نیز در این قسمت تشکیل شده است. همچنین چشمه اتصال و ستون در پایان چرخه تغییر مکان نسبی طبقه  $0.04$  رادیان، در حالت الاستیک باقی مانده‌اند. نقدی که بر این اتصال وارد شده این است که، اتصال تیر با سطح مقطع کاهش یافته باعث می‌شود که تیر از کل ظرفیت مقطع خود نتواند استفاده کند. در نتیجه ظرفیت باربری این اتصال نسبت به سایر اتصالات پایین‌تر خواهد بود. با توجه به آنکه باید تیر با سطح مقطع کاهش یافته پاسخگوی ترکیب بارهای عادی باشد، این اتصال از لحاظ اقتصادی نیز مقرون به صرفه نمی‌باشد.



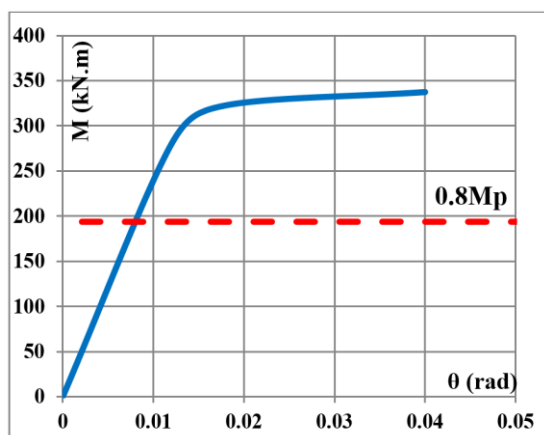
(ب)

شکل ۱۳: اتصال WFP (الف) توزیع تنش فون مایسز (ب) کرنش پلاستیک معادل (تغییر مکان نسبی طبقه  $0.04$  رادیان)

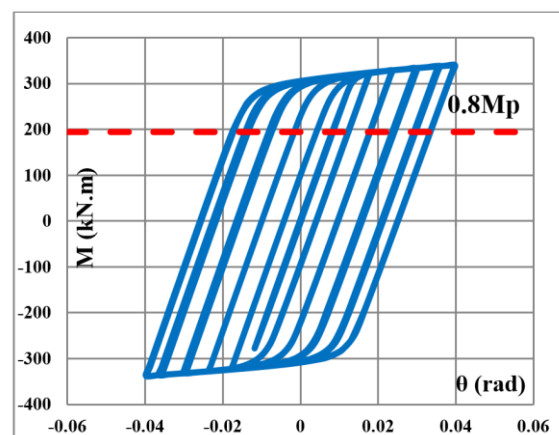
#### ۴-۲- اتصال با ورق روسری و زیرسری (WFP)

در شکل (۱۳) توزیع تنش فون مایسز و توزیع کرنش پلاستیک معادل، برای اتصال با ورق روسری و زیرسری همراه با فولاد ST37 در پایان تغییر مکان نسبی طبقه  $0.04$  رادیان نمایش داده شده است. همچنین در شکل (۱۴-الف) نمودار چرخه‌ای لنگر در بر ستون - دوران رسم گردیده و در شکل (۱۴-ب) نمودار پوش منحنی آنها نمایش داده شده است.

همان‌طور که از توزیع تنش فون مایسز و توزیع کرنش پلاستیک مشخص است، مفصل پلاستیک در بر ورق‌های روسری و زیرسری تشکیل شده است و ستون و چشمه اتصال در پایان مرحله بارگذاری، در حالت الاستیک باقی مانده است. طول ورق‌های روسری و زیرسری براساس

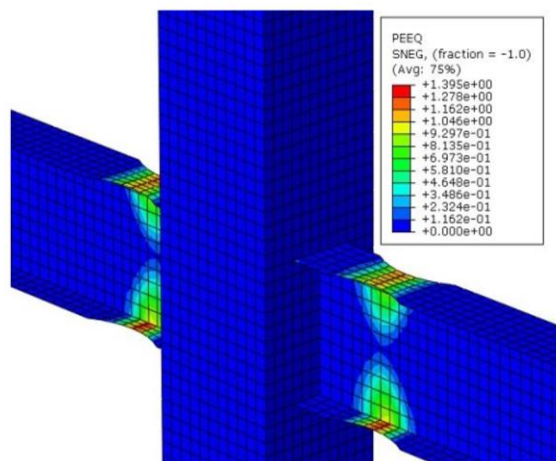


(ب)

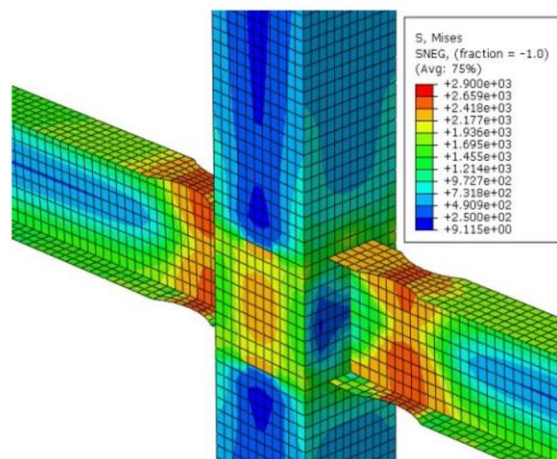


(الف)

شکل ۱۴: اتصال WFP (الف) نمودار چرخه‌ای لنگر - دوران (M- $\theta$ ) (ب) نمودار پوش (تغییر مکان نسبی طبقه  $0.04$  رادیان)

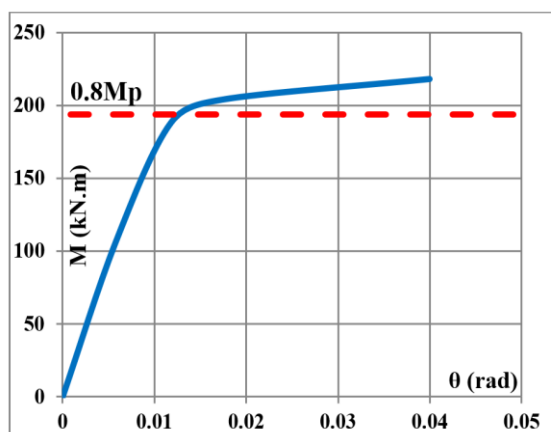


(ب)

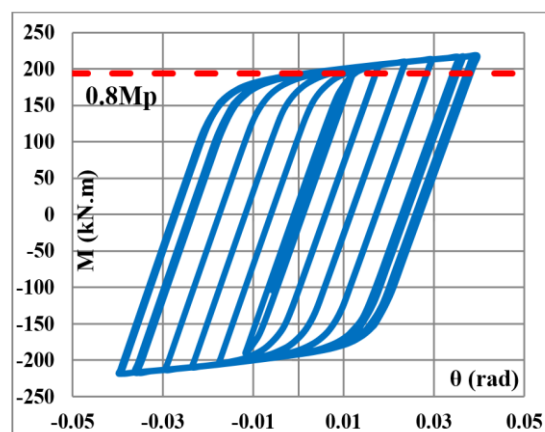


(الف)

شکل ۱۵- اتصال RBS (الف) توزیع تنش فون مایسز (ب) کرنش پلاستیک معادل (تغییر مکان نسبی طبقه ۰/۰۴ رادیان)



(ب)



(الف)

شکل ۱۶- اتصال RBS (الف) نمودار چرخه‌ای لنگر - دوران (ب) نمودار پوش (تغییر مکان نسبی طبقه ۰/۰۴ رادیان)

تیر از کل ظرفیت مقطع خود نتواند استفاده کند. در نتیجه ظرفیت باربری این اتصال نسبت به سایر اتصالات پایین‌تر خواهد بود. با توجه به آنکه باید تیر با سطح مقطع کاهش یافته پاسخگوی ترکیب بارهای عادی باشد، این اتصال از لحاظ اقتصادی نیز مقرون به صرفه نمی‌باشد.

#### ۵- مقایسه اتصالات

در این قسمت از مقاله به مقایسه سه اتصال مطرح شده در بالا پرداخته شده است. بدین منظور نمودارهای چرخه‌ای لنگر در بر ستون - دوران و پوش آنها برای سه اتصال بر روی یک نمودار نمایش داده شده است (شکل‌های (۱۷) و (۱۸)). سپس اتصالات مطرح شده از لحاظ سختی، میزان جذب انرژی و ظرفیت باربری با یکدیگر مورد مقایسه قرار گرفته‌اند.

۳-۴- اتصال تیر با سطح مقطع کاهش یافته (RBS) در شکل (۱۵) توزیع تنش فون مایسز و کرنش پلاستیک معادل برای اتصال RBS با فولاد ST37 در پایان تغییر مکان نسبی طبقه برابر ۰/۰۴ رادیان نمایش داده شده است. همچنین در شکل (۱۶-الف) نمودارهای چرخه‌ای لنگر در بر ستون - دوران رسم گردیده و در شکل (۱۶-ب) پوش آنها نمایش داده شده است.

همان‌طور که از توزیع تنش فون مایسز و کرنش پلاستیک معادل مشخص است، بیشترین تنش در ناحیه کاهش یافته رخ داده است و مفصل پلاستیک نیز در این قسمت تشکیل شده است. همچنین چشمه اتصال و ستون در پایان چرخه تغییر مکان نسبی طبقه ۰/۰۴ رادیان، در حالت الاستیک باقی مانده‌اند. نقدی که بر این اتصال وارد شده این است که، اتصال تیر با سطح مقطع کاهش یافته باعث می‌شود که



قرار دارد در نتیجه استفاده از دو اتصال دیگر نسبت به اتصال RBS توصیه می‌گردد. همان‌طور که در قسمت قبل مطرح شد نقدهایی بر هر یک از این اتصالات از لحاظ اجرایی و عملکردی وارد بوده و در این مطالعه سعی شده است که با مقایسه رفتار اتصالات از پیش تایید شده جوشی و مشکلات موجود در هر یک از این اتصالات، دیدی مناسب به طراحان سازه در انتخاب اتصالات در قاب‌های خمشی فولادی ارائه گردد. طراح نیز با توجه به امکانات و شرایط پروژه می‌بایست مناسب‌ترین اتصال را از لحاظ عملکردی و اقتصادی ارائه کند.

جدول ۳: مقایسه جذب انرژی، سختی و ظرفیت باربری

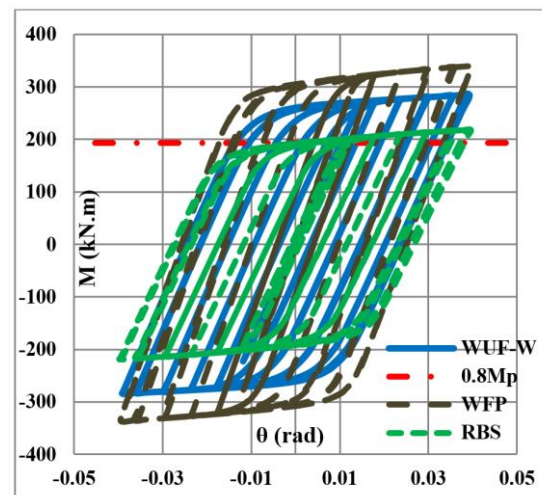
اتصالات با یکدیگر

اتصال	جذب انرژی (درصد)	سختی (درصد)	ظرفیت باربری (درصد)
WFP	۲۰	۲۵	۱۹
WUF-W	۵۲	۴۶	۵۴
RBS	۲۶	۱۶	۳۰

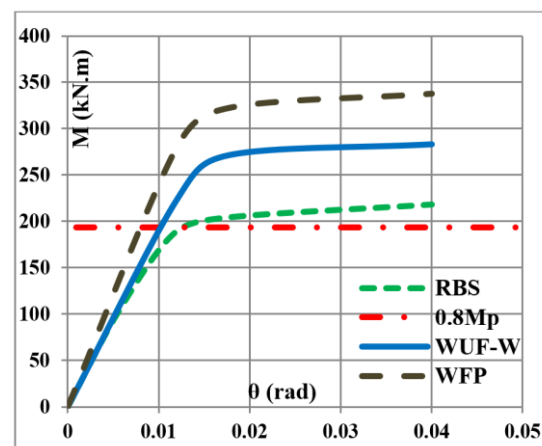
## ۶- اتصالات بهبود یافته

همان‌طور که در قسمت قبلی نیز اشاره شد، در اتصال مستقیم تقویت نشده جوشی، کرنش‌های پلاستیک معادل در ناحیه اتصال تیر به ستون مشاهده گردید، که این امر باعث کاهش ضریب اطمینان این اتصال شده است. در این قسمت از مقاله سعی شده است با پیشنهاد راهکارهایی، محل تشکیل مفصل پلاستیک را به داخل تیر هدایت کرده و از ایجاد هرگونه کرنش پلاستیک در ناحیه اتصال جلوگیری بعمل آید. به همین منظور از سه روش ورق‌های روسری و زیرسری (Cover Plate)، ورق‌های لچکی (Rib Plate) و بکار بردن ماهیچه (Haunch) در محل اتصال استفاده شده است. طراحی اتصالات با ورق‌های روسری و زیرسری و اتصال دارای ماهیچه در محل اتصال، با استفاده از آیین‌نامه [۵] FEMA 355D انجام شده است و طراحی اتصال به کمک ورق‌های لچکی از مقاله Arlekar و همکارش درباره بهبود رفتار اتصالات جوشی استفاده شده است [۲۰]. در اتصال با ورق روسری و زیرسری (Cover Plate)، اتصال ورق‌ها به بال ستون توسط جوش شیاری با نفوذ کامل و به بال تیر توسط جوش گوشه انجام

نتایج مقایسه نمودارهای چرخه‌ای لنگر - دوران و پوش آن‌ها در جدول ۳ به صورت نسبت سختی، جذب انرژی و ظرفیت باربری برای سه اتصال مطرح شده در بالا در انتهای تغییر مکان نسبی طبقه ۰/۰۴ رادیان، آورده شده است. همچنین مقادیر سختی، جذب انرژی و ظرفیت باربری این سه اتصال به صورت نمودارهای میله‌ای در شکل (۱۹) نمایش داده شده است.



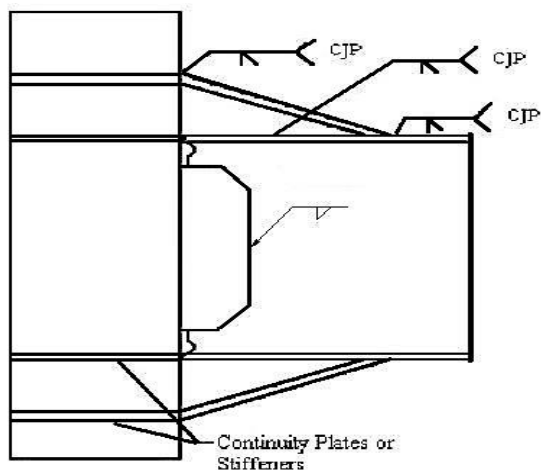
شکل ۱۷- نمودار چرخه‌ای لنگر - دوران (M-θ) اتصالات WUF-W و WFP و RBS (تغییر مکان نسبی طبقه ۰/۰۴ رادیان)



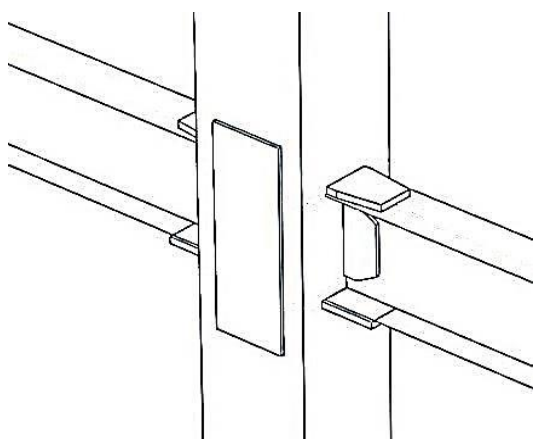
شکل ۱۸- نمودار پوش منحنی چرخه‌ای لنگر - دوران (M-θ) اتصالات WUF-W و WFP و RBS (تغییر مکان نسبی طبقه ۰/۰۴ رادیان)

با توجه به شکل (۱۹) و جدول ۳ اتصال WFP دارای بیشترین و اتصال RBS دارای کمترین مقدار جذب انرژی، سختی و ظرفیت باربری می‌باشند. همچنین مقاطع کاهش یافته نیاز به عملیات خاصی برای تولید دارند و از لحاظ عملکردی نیز نسبت به دو اتصال دیگر در سطح پایین‌تری

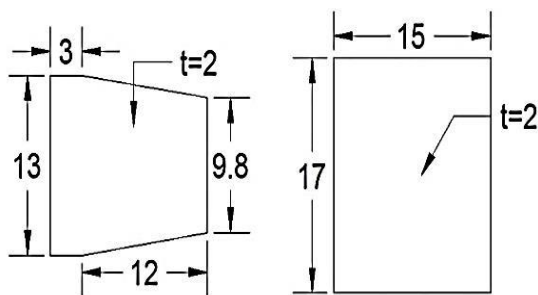
نمایش داده شده است. سپس نمودارهای چرخه‌ای لنگر در بر ستون - دوران و منحنی پوش آنها در تغییر مکان ۰/۰۴ رادیان این اتصالات ترسیم گردیده و هر یک از آنها با اتصال مستقیم تقویت نشده جوشی از لحاظ سختی، جذب انرژی، ظرفیت باربری مورد مقایسه قرار گرفته‌اند (شکل‌های (۲۷) تا (۲۹)).



شکل ۲۰: اتصال با ورق ماهیچه (Haunch Connection)



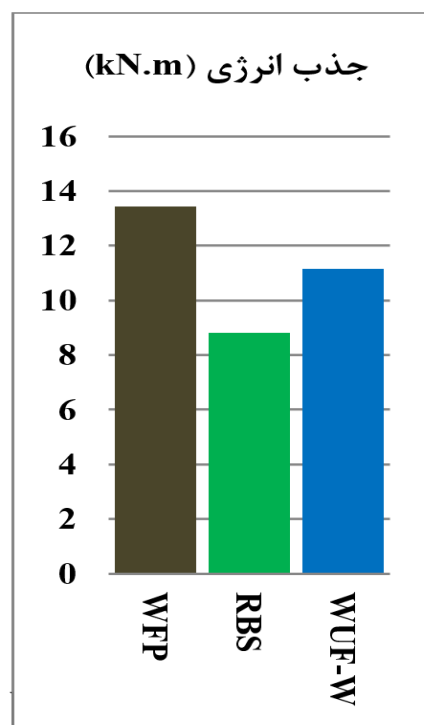
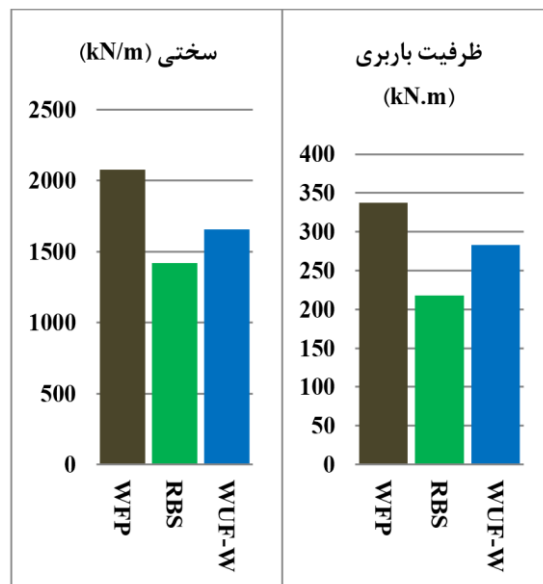
(الف)



(ب)

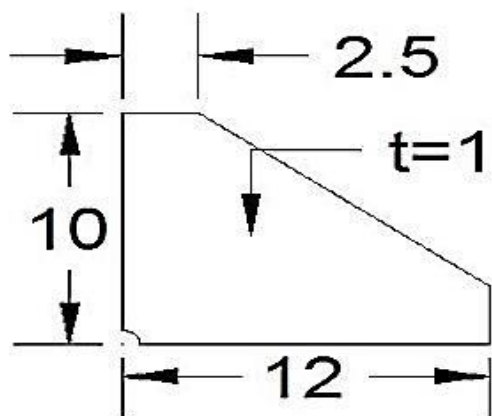
شکل ۲۱: الف) اتصال با ورق روسری و زیرسری  
 ب) جزئیات ورق‌های روسری و زیرسری (ابعاد سانتی‌متر)

شده است. همچنین اتصال ورق‌های لچکی در اتصال RP2 توسط جوش گوشه انجام شده است. نحوه اتصال ماهیچه‌ها به بال تیر و بال ستون در اتصال Haunch در شکل (۲۰) نمایش داده شده است. همچنین در شکل‌های (۲۱) تا (۲۳) جزئیات اتصالات مطرح شده در این قسمت، نمایش داده شده است.

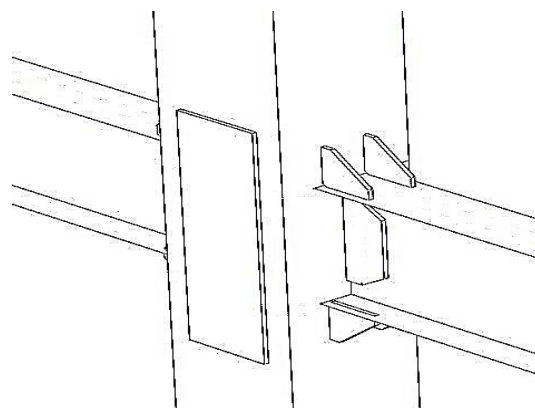


شکل ۱۹: مقایسه جذب انرژی، ظرفیت باربری و سختی سه اتصال WUF-W, WFP و RBS (ST37)

در شکل‌های (۲۴) تا (۲۶) توزیع تنش فون مایسز و کرنش پلاستیک معادل برای ۳ اتصال مطرح شده در این قسمت

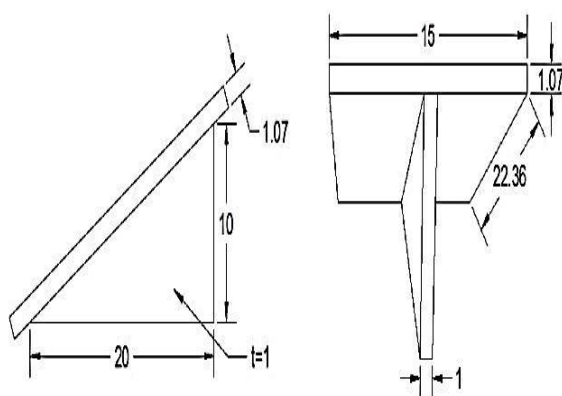


(ب)

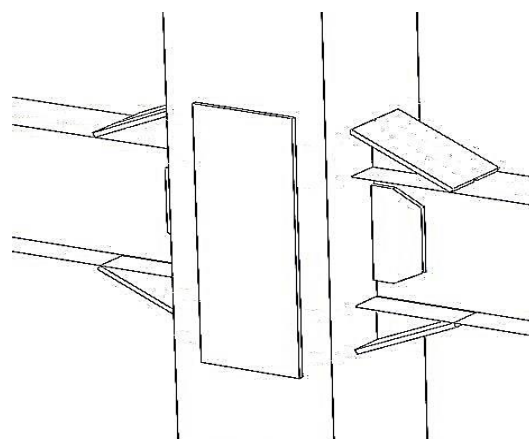


(الف)

شکل ۲۲: الف) اتصال با ورق لچکی (Rib Plate) ب) جزئیات ورق لچکی (ابعاد سانتی‌متر)

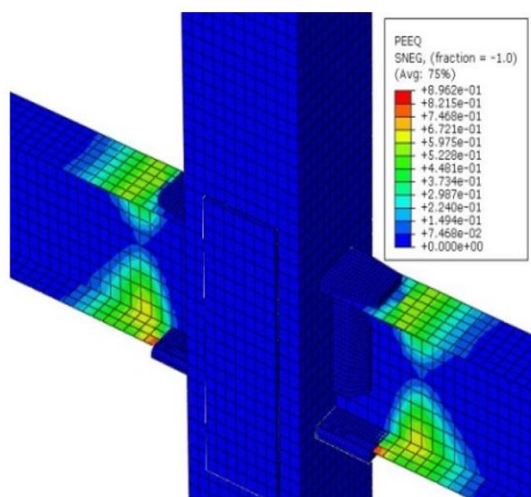


(ب)

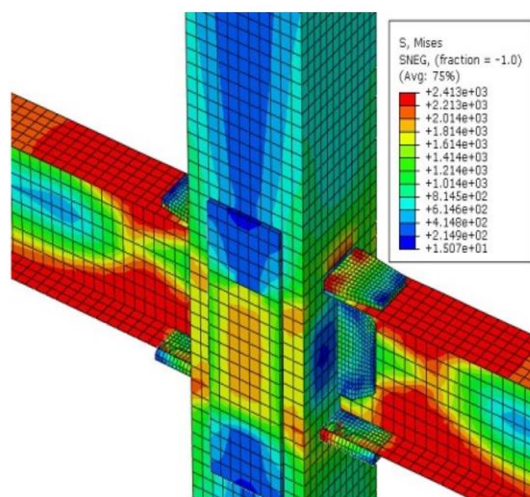


(الف)

شکل ۲۳- الف) اتصال با ماهیچه (Haunch) ب) جزئیات ماهیچه (ابعاد سانتی‌متر)

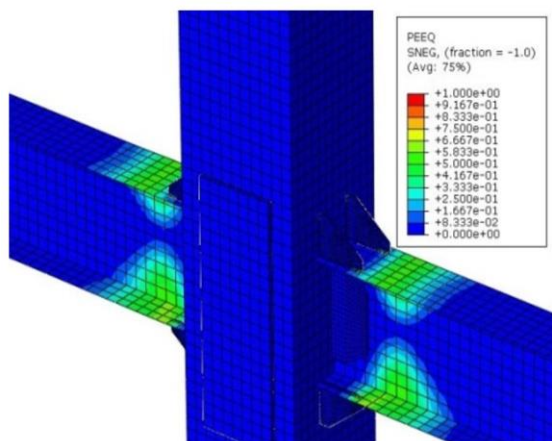


(ب)

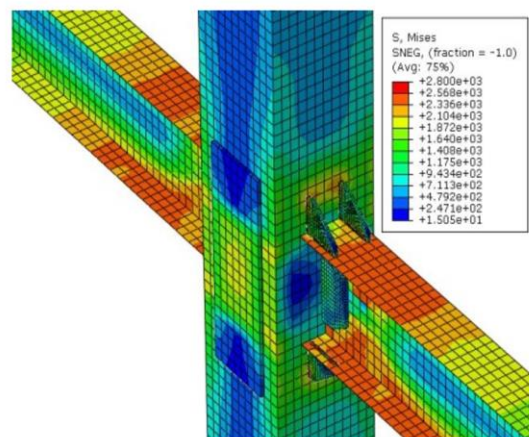


(الف)

شکل ۲۴: اتصال با ورق روسری و زیرسری (CP) الف) توزیع تنش فون مایسز ب) توزیع کرنش پلاستیک معادل (تغییر مکان نسبی طبقه ۰/۰۴ رادیان)

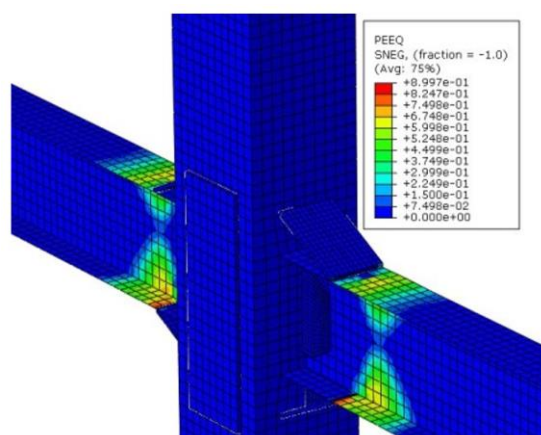


(ب)

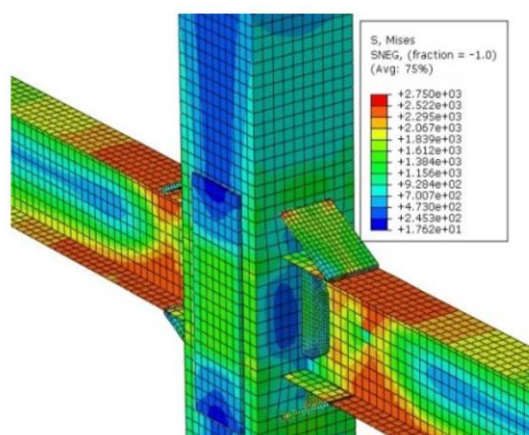


(الف)

شکل ۲۵: اتصال با ورق‌های لچکی (RP) توزیع تنش فون مایسز (ب) توزیع کرنش پلاستیک معادل (تغییر مکان نسبی طبقه ۰/۰۴ رادیان)

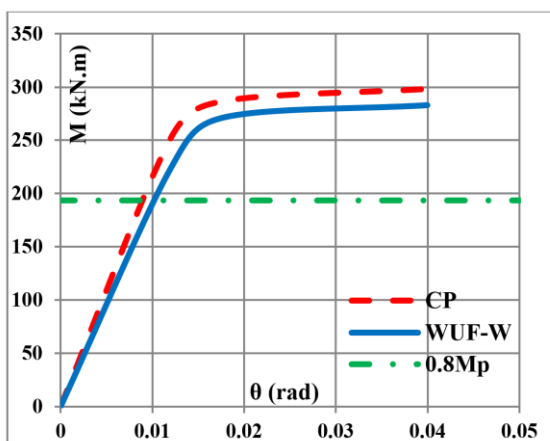


(ب)

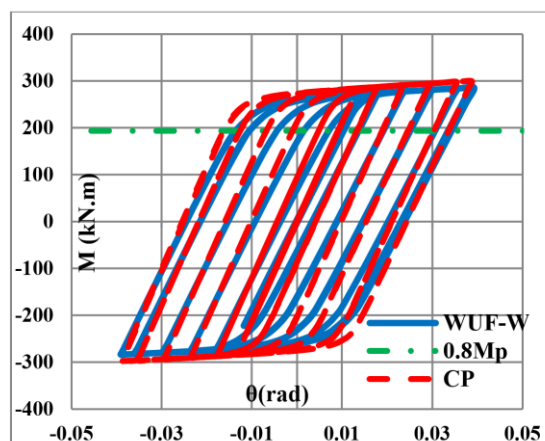


(الف)

شکل ۲۶: اتصال با ماهیچه (Haunch) توزیع تنش فون مایسز (ب) توزیع کرنش پلاستیک معادل (تغییر مکان نسبی طبقه ۰/۰۴ رادیان)

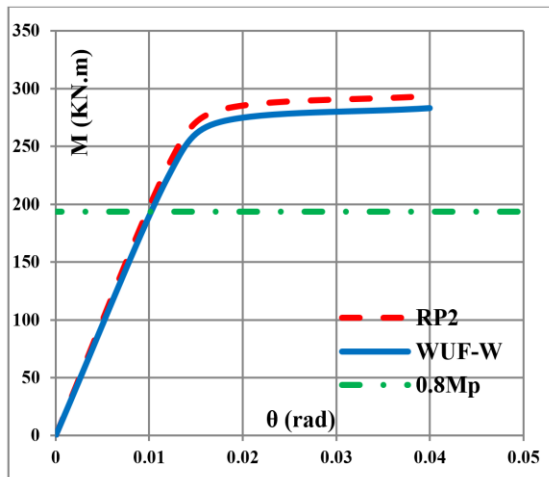


(ب)

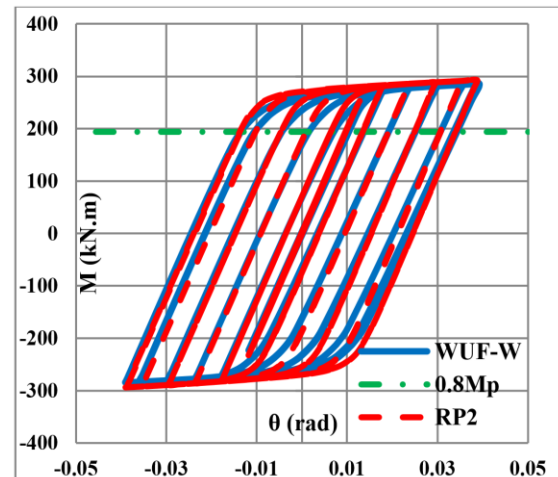


(الف)

شکل ۲۷: اتصال WUF-W و CP نمودار چرخه‌ای لنگر - دوران ( $M-\theta$ ) (ب) منحنی پوش (تغییر مکان نسبی طبقه ۰/۰۴ رادیان)

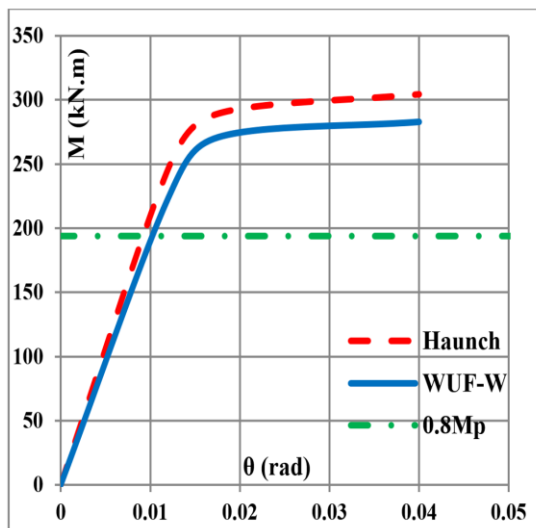


(ب)

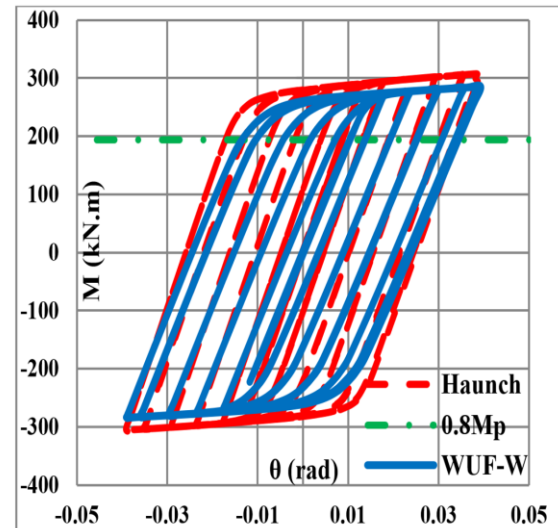


(الف)

شکل ۲۸: اتصال WUF-W و RP2 (الف) نمودار چرخهای لنگر - دوران ( $M-\theta$ ) (ب) منحنی پوش (تغییر مکان نسبی طبقه ۰/۰۴ رادیان)



(ب)



(الف)

شکل ۲۹: اتصال WUF-W و Haunch (الف) نمودار چرخهای لنگر - دوران ( $M-\theta$ ) (ب) منحنی پوش (تغییر مکان نسبی طبقه ۰/۰۴ رادیان)

معادل وجود داشت.

نتایج مقایسه سه اتصال پیشنهاد شده از لحاظ سختی، جذب انرژی و ظرفیت باربری در جدول ۴ نمایش داده شده است. همچنین این مقایسه به صورت نمودار میله‌ای نیز در شکل (۳۰) آورده شده است.

همان‌طور که در شکل (۳۰) قابل مشاهده است، اتصال مستقیم جوشی تقویت شده با ماهیچه، توانست بیشترین ضریب اطمینان را برای اتصال مستقیم تقویت نشده جوشی بوجود آورده است.

با توجه به شکل (۳۰) و جدول ۴ اتصال WUF-W همراه

همان‌طور که از شکل‌های توزیع تنش فون مایسز و توزیع کرنش پلاستیک معادل سه اتصال مطرح شده در این قسمت مشخص است، مفصل پلاستیک دور از بر ستون تشکیل شده و مقادیر تنش در ناحیه اتصال تیر به ستون ناچیز می‌باشد. این امر باعث شده است که سطح اطمینان اتصال مستقیم تقویت نشده جوشی افزایش یافته و مقدار کرنش پلاستیک معادل در قسمت اتصال به مقدار صفر برسد. این در حالی است که در قسمت قبل مشاهده شد که در ناحیه اتصال بال تحتانی تیر به ستون در اتصال مستقیم تقویت نشده جوشی مقداری کرنش پلاستیک

حالت نهایی به دست آورد. در قسمت قبل نمودار چرخه‌ای لنگر - دوران ( $M-\theta$ ) برای تمامی اتصالات مطرح شده ترسیم گردیده است. در ادامه روش بدست آوردن درصد گیرداری برای یک نمونه از اتصالات آورده شده است.

محاسبه درصد گیرداری اتصال WUF-W

$$M_f = f_y \times S_x$$

$$= 240 \times 883 = 211/92 \text{ kN.m} \quad (1)$$

مختصات نقطه تلاقی محور افقی دستگاه مختصات لنگر - دوران با خط تیر برابر است با:

$$\theta_a = \frac{M_f L}{2EI}$$

$$= \frac{2119200 \times 600}{2 \times 2/1 \times 10^6 \times 13244/7} = 0/0228 \text{ rad} \quad (2)$$

$$R = \frac{M_{f1}}{M_{f2}} \times 100$$

$$= \frac{142/50}{211/92} \times 100 = 67/24 \quad (3)$$

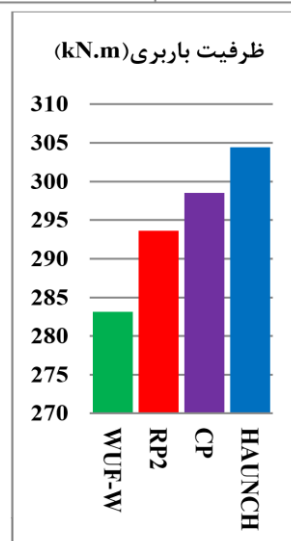
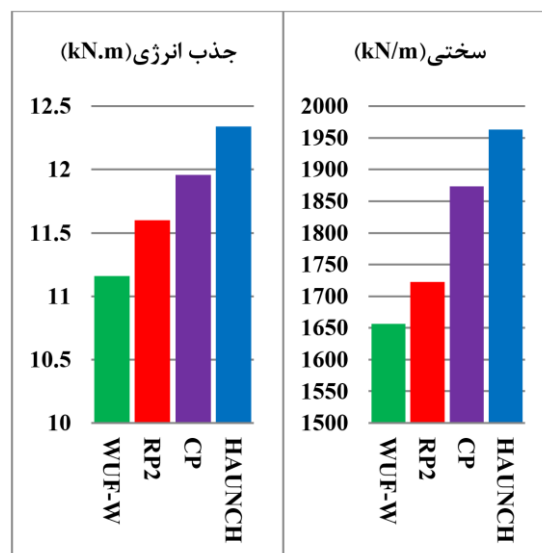
در رابطه (۲)، تنش تسلیم فولاد،  $S$  مدول ارتجاعی مقطع تیر و  $EI$  صلبیت خمشی تیر است و  $M_{f1}$  مقدار لنگر در محل برخورد خط تیر با منحنی پوش می‌باشد. در فضای  $M-\theta$ ، خط تیر از نقاط با مختصات  $(0, M_f)$  و  $(\theta_a, 0)$  می‌گذرد. در روابط بالا، میزان قابلیت انتقال لنگر از راه اتصال به کمک کمیت  $R$  به شکل رابطه (۳) بیان می‌شود. درصد گیرداری سایر نمونه‌ها با همین روش در جدول ۵ آورده شده است. همچنین در شکل (۳۱) منحنی‌های پوش لنگر - دوران ( $M-\theta$ ) و خط تیر نمایش داده شده است.

جدول ۴- مقایسه جذب انرژی، سختی و ظرفیت باربری

اتصالات با یکدیگر

اتصال	جذب انرژی (درصد)	سختی (درصد)	ظرفیت باربری (درصد)
CP	۷	۱۳	۵/۴۰
WUF-W			
RP1, RP2	۴	۴	۵
WUF-W			
Haunch	۱۰/۵	۱۸/۵	۸
WUF-W			

با ماهیچه دارای بهترین عملکرد بوده و اتصالات CP و RP2 به ترتیب در رده‌های بعدی قرار گرفته است. اتصال Haunch علاوه بر افزایش جذب انرژی، سختی و ظرفیت باربری به ترتیب به میزان ۱۰/۵، ۱۸/۵ و ۸ درصد نسبت به اتصال WUF-W توانست مفصل پلاستیک را کاملاً از محل اتصال تیر به ستون دور کرده و کرنش پلاستیک در این ناحیه را به صفر برساند.



شکل ۳۰: مقایسه جذب انرژی، ظرفیت باربری و سختی چهار اتصال WUF-W, RP2 و CP و Haunch (ST37)

### ۷- درصد گیرداری

برای بدست آوردن درصد گیرداری اتصالات از مفهوم خط تیر استفاده می‌شود. برای طبقه بندی اتصالات بر اساس درصد گیرداری باید نمودار لنگر - دوران ( $M-\theta$ ) اتصال به دست آورده شود، سپس لنگر گیرداری و دوران را برای بار

به شرح زیر می‌باشد.

- در اتصال مستقیم تقویت نشده جوشی، کرنش‌های پلاستیکی در ناحیه اتصال بال پایینی تیر به ستون مشاهده گردید که این امر باعث کاهش سطح اطمینان این اتصال شده است.
- به منظور فراهم آوردن طول کافی برای جوش گوشه در اتصال با ورق روسری و زیرسری، لازم است که از ورق‌های بزرگ و ضخیم استفاده گردد که ممکن است منجر به شکست ترد بواسطه افزایش لنگر خمشی در بر ستون شود.
- در اتصال تیر با سطح مقطع کاهش یافته بدلیل کاهش سطح مقطع بال تیر امکان دستیابی تنها به قسمتی از ظرفیت نهایی مقطع وجود دارد و با توجه به امکانات خاص برای ساخت همچنین مقطعی، این اتصال نسبت دو اتصال دیگر صرفه اقتصادی ندارد.
- ترتیب اتصالات از لحاظ جذب انرژی، سختی و ظرفیت باربری به ترتیب زیر می‌باشد:

$$WFP > WUF - W > RBS$$

در قسمت پایانی این مطالعه سه پیشنهاد به منظور افزایش سطح اطمینان اتصال مستقیم تقویت نشده جوشی مطرح گردید. این سه پیشنهاد عبارتند از: تقویت اتصال به کمک ورق‌های روسری و زیرسری (CP)، تقویت اتصال به کمک ورق‌های لچکی (RP2) و تقویت اتصال به کمک ماهیچه (Haunch). نتایج این قسمت از مطالعه به شرح زیر می‌باشد.

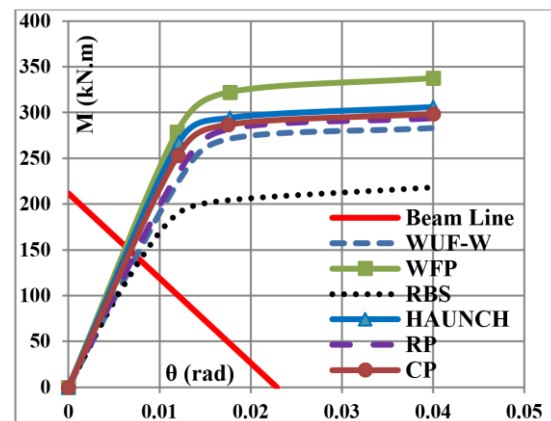
- اتصال مستقیم جوشی تقویت شده با ماهیچه، توانست بیشترین ضریب اطمینان را برای اتصال WUF-W پدید آورد.
- ترتیب اتصالات از لحاظ جذب انرژی، سختی و ظرفیت باربری به ترتیب زیر می‌باشد:

$$Haunch > CP > RP2 > WUF - W$$

- درصد گیرداری اتصال WFP از سایر اتصالات بیشتر بوده است. در تمامی اتصالات لنگر در وجه ستون در دوران ۰/۰۴ رادیان از ۰.۸ Mp فراتر بوده است و قابلیت استفاده از این اتصالات در قاب‌های خمشی ویژه وجود دارد.

جدول ۵- درصد گیرداری اتصالات

درصد گیرداری	اتصال
۶۷/۲۴	WUF-W
۷۲/۳۵	WFP
۶۵/۳۷	RBS
۶۹/۶۷	CP
۶۸/۳۰	RP2
۷۱/۱۲	Haunch



شکل ۳۱: منحنی پش لنگر - دوران اتصالات و خط تیر (تغییر مکان نسبی طبقه ۰/۰۴ رادیان)

## ۸- طبقه بندی بر اساس معیار شکل پذیری

در منحنی‌های هیستریزیس لنگر- دوران در تمامی مدل‌ها مقدار لنگر در وجه ستون، در زاویه دوران ۰/۰۴ رادیان از ۸۰ Mp % بیشتر است (شکل (۱۷) و شکل‌های (۲۷) تا (۲۹)). بنابراین می‌توان نتیجه‌گیری کرد که این اتصالات براساس آیین‌نامه لرزه‌ای AISC 2010، اتصالاتی کاملاً شکل‌پذیر با قابلیت استفاده در قاب‌های خمشی ویژه است [۲۱].

## ۹- نتیجه‌گیری

در این مطالعه ابتدا به بررسی و نقد اتصالات جوشی از پیش تایید شده مبحث دهم مقررات ملی ساختمان پرداخته شده است. سپس پیشنهادهایی به منظور افزایش سطح اطمینان اتصالات مستقیم تقویت نشده جوشی مطرح گردیده است. به همین منظور در قسمت اول مقاله، به طراحی اتصال مستقیم تقویت نشده جوشی (WUF-W)، اتصال با ورق روسری و زیرسری (WFP) و اتصال تیر با سطح مقطع کاهش یافته (RBS) برای یک نمونه تیر و ستون در قاب خمشی متوسط پرداخته شده و سپس اتصالات در نرم‌افزار اجزای محدود آباکوس مدل‌سازی شدند. نتایج بدست آمده

## ۱۰- مراجع

- [1] C.C. Chen, C.C. Lin, C.L. Tsai, "Evaluation of Reinforced Connections Between Steel Beams and Box Columns", *Engineering Structures*, Vol. 26, 2004, pp. 1889-1904.
- [2] D.K. Miller, "Lessons Learned from The Northridge Earthquake", *Engineering Structures*, Vol. 20, 1998, pp. 249-260.
- [3] C.H. Lee, "Seismic Design of Rib-reinforced Steel Moment Connections Based on Equivalent Strut Model", *Structural Engineering*, Vol. 128, 2002, pp. 1121-1129.
- [4] M.D. Engelhardt, T.A. Sabol, "Reinforcing of Steel Moment Connections with Cover Plates Benefits and Limitations", *Engineering Structures*, Vol. 20, 1998, pp. 510-520.
- [5] FEMA-355D "State of the art report on connection performance", SAC Joint Venture, Sacramento, California, Federal Emergency Management Agency, 2000.
- [6] C.C. Chen, S.W. Chen, M.D. Chung, M.C. Lin, "Cyclic Behavior of Unreinforced and Rib-reinforced Moment Connections", *J Constr. Steel Res*, Vol. 61, 2005, pp. 1- 21.
- [7] M. Gholami, A. Deylami, M. Tehranizadeh, "Seismic Performance of Flange Plate Connections between Steel Beams and Box Columns", *J Constr Steel Res*, Vol. 84, 2013, pp. 36-48.
- [8] Z. Saneei Nia, A. Mazroi, M. Ghassemieh, "Cyclic Performance of Flange-plate Connection to Box Column with Finger Shaped Plate", *J Constr Steel Res*, Vol. 101, 2014, pp. 207-223.
- [9] Z. Saneei Nia, M. Ghassemieh, A. Mazroi, "WUF-W Connection Performance to Box Column Subjected to Uniaxial and Biaxial Loading", *J Constr Steel Res*, Vol. 88, 2013, pp. 90-108.
- [10] S.M. Adan, L.D. Reaveley, "The Reduced Beam Section Moment Connection Without Continuity Plates", of 13th World Conference on Earthquake Engineering (13 WCCE), Vancouver, Canada, 2004.
- [11] D.T. Pachoumis, E.G. Galoussis, C.N. Kalfas, A.D. Christitsas, "Reduced Beam Section Moment Connections Subjected to Cyclic Loading Experimental Analysis and FEM Simulation", *J Eng Struct*, Vol. 31, 2009, pp. 216-223.
- [12] A. Deylami, A. MoslehiTabar, "Experimental Study on The Key Issues Affecting Cyclic Behaviour of Reduced Beam Section Moment Connection", of 14th World Conference on Earthquake Engineering (14 WCCE), Beijing, China, 2008.
- [13] K.H. Moon, B.Ch. Kim, S.H. Hwang, S.W. Han, "Seismic Performance Evaluation of the Steel Moment Frames with Reduced Beam Section Connections with Bolted Web", of 5th International Symposium on Steel Structures, Seoul, Korea, 2009.
- [14] D. Lignos, D. Kolios, E. Miranda, "Fragility Assessment of Reduced Beam Section Moment Connections", *J Struct Eng*, Vol. 136, 2010, pp. 1140-1150.
- [۱۵] دفتر تدوین و ترویج مقررات ملی ساختمان، "مقررات ملی ساختمان: مبحث دهم (طرح و اجرای ساختمان‌های فولادی)"، چاپ پنجم، نشر توسعه ایران، تهران، ۱۳۹۲.
- [16] S.A. Kulkani, G. Vesmawala, "Study of Steel Moment Connection with and Without Reduced Beam Section", *Case Studies in Structural Engineering*, Vol. 1, 2014, pp. 26-31.
- [17] Hibbit, Karlsson, Sorenson, "ABAQUS Theory Manual", Pawtucket, RI, 2010.
- [18] ATC-24, "Guidelines for Cyclic Seismic Testing of Components of Steel Structures for Buildings", Report No. ATC-24, Applied Technology Council, Redwood City, CA, 1992.
- [19] AWS, "Structural Welding Code-Seismic Supplement", AWS D1.8/D1.8M, Miami, 2009.
- [20] J.N. Arlkar, C.V.R. Murty, "Improved Truss Model for Design of Welded Steel Moment-Resisting Frame Connections", *J Struct Eng*, Vol 130, 2004, pp. 498-510.
- [21] AISC, "Seismic Provisions for Structural Steel Buildings", American Institute of Steel Construction, Chicago, Illinois, 2010.