

طراحی، مدل سازی و ساخت یک مبدل Z-Source بهره بالا برای کاربرد در اتصال منابع انرژی تجدیدپذیر به شبکه برق

سید محمد مهدی میرطلائی^{۱*} و گلناز تاجمیر^۲

اطلاعات مقاله	چکیده
دریافت مقاله: ۱۳۹۵/۰۳/۲۰	<p>آرایه های خورشیدی، پیل های سوختی و انرژی باد امروزه به عنوان منابع انرژی پاک بسیار مورد توجه قرار گرفته اند. این منابع می توانند انرژی خود را به شبکه برق و یا به طور مستقیم به مصرف کننده تحویل دهند. معمولاً سطح ولتاژ تولیدی در این منابع پایین است و نیاز به افزایش سطح ولتاژ می باشد. برای حل این مشکل میتوان از مبدل های سوئیچینگ استفاده نمود. این مبدل ها باید توانایی ایجاد بهره های بالای ولتاژ را داشته باشند. در این مقاله یک مبدل سوئیچینگ بهره بالا بر اساس تکنیک Z-source ارائه شده است. مبدل پیشنهادی نه تنها می تواند بهره ولتاژ را افزایش دهد بلکه در این مبدل استرس ولتاژ و جریان سوئیچ پایین است در نتیجه می توان از سوئیچ ها با مقاومت زمان روشن بودن کم استفاده کنیم که منجر به کاهش تلفات هدایتی و افزایش راندمان شده است. همچنین در این مبدل از یک سلف کوپل شده استفاده شده است که منجر به کاهش حجم مدار می شود. در این مقاله ابتدا مدهای عملکردی مبدل پیشنهادی تحلیل شده است سپس یک نمونه آزمایشگاهی طراحی شده و صحت عملکرد با استفاده از نتایج شبیه سازی مبدل در نرم افزار PSpice، مورد بررسی قرار گرفته است. در انتهای این مقاله یک نمونه عملی از مبدل پیشنهادی در توان w200 و فرکانس KHZ100 پیاده سازی شده است که نتایج بدست آمده مؤید تحلیل تئوری و صحت عملکرد مبدل پیشنهادی می باشد.</p>
پذیرش مقاله: ۱۳۹۵/۰۷/۱۵	
واژگان کلیدی: مبدل بوست. تکنیک Z-SOURCE خازن سوئیچ شونده، سلف های کوپل شده، کاهش استرس ولتاژ.	

۱-مقدمه

آرایه های خورشیدی، پیل های سوختی و انرژی باد می باشند. معمولاً ولتاژ خروجی این منابع به اندازه کافی بزرگ نیست که بتوان آنها را به یک مصرف کننده و یا شبکه برق به صورت مستقیم متصل نمود. برای حل این مشکل می توان سلول های خورشیدی را بصورت سری برای دستیابی به یک ولتاژ بزرگ متصل نمود. ولی تأثیر سایه اندازی می تواند عملکرد آرایه خورشیدی با تعداد سلول های سری زیاد را مختل نماید. استفاده از مبدل های بهره بالا می تواند یک راه حل مناسب برای این مشکل باشد. هر

نیاز به منابع انرژی پاک و تجدیدپذیر^۲ در طول سال های اخیر با افزایش جمعیت و توسعه صنعتی به شدت افزایش یافته است. برای مدت زمان زیادی سوخت های فسیلی به عنوان منبع عمده تولید انرژی الکتریکی مورد استفاده قرار گرفته اند. عواقب محیطی این سوخت ها این الزام را ایجاد کرد که از منابع انرژی پاک مانند خورشید و باد استفاده شود [۱]. بنابراین سیستم های تولیدی توزیع یافته مبتنی بر منابع انرژی تجدیدپذیر توجه محققان را به خود جلب کرده است. سیستم های تولید توزیع یافته شامل

* پست الکترونیک نویسنده مسئول: mirtalaei.iaun@gmail.com

۱. استادیار، دانشکده مهندسی برق، واحد نجف آباد، دانشگاه آزاد اسلامی، نجف آباد، ایران

۲. کارشناسی ارشد، دانشکده مهندسی برق، واحد نجف آباد، دانشگاه آزاد اسلامی، نجف آباد، ایران

² Renewable Energy Sources

که سلف تزویج شده و خازن‌های سوئیچ شده را تلفیق کرده است. انرژی سلف نشستی سلف‌های کوپل شده می‌تواند بازیافت شود که موجب کاهش پرفش ولتاژ بر روی سوئیچ و دیودها شده است. در نتیجه می‌توان از سوئیچ با مقاومت زمان روشن بودن کوچک به عنوان سوئیچ اصلی استفاده کرد که در نتیجه باعث بهبود راندمان شده است. هرچند که این مبدل دارای ساختار پیچیده می‌باشد [۱۱-۱۷]. در مرجع [۱۲] یک مبدل بوست سه سطحی معرفی شده است. مبدل بوست سه سطحی^۵ می‌تواند استرس ولتاژ ادوات نیمه‌هادی را در مقایسه با مبدل بوست دوسطحی مرسوم نصف کند که در کاربردهای ولتاژ خروجی بالا مناسب است. همچنین تلفات سوئیچینگ و تداخلات الکترومغناطیسی به علت استرس ولتاژ پایین کاهش پیدا می‌کند. با این حال، ادوات نیمه‌هادی تحت شرایط سوئیچینگ سخت عمل می‌کنند و مشکل بازیابی دیود خروجی جدی است. در مرجع [۱۳] یک مبدل بوست سه سطحی به همراه دو برابر کننده ولتاژ معرفی شده است. در این مبدل بهره ولتاژ بالا با انتخاب ضریب وظیفه مناسب و استرس ولتاژ پایین در سوئیچ‌های قدرت بدست می‌آید. همچنین انرژی ذخیره شده در سلف نشستی سلف تزویج شده می‌تواند به خروجی بازگردانده شود. در این مبدل برای اینکه بهره ولتاژ افزایشی بدست آید سلف تزویج شده و تکنیک دو برابر کننده ولتاژ مجتمع شده است. از دیگر خصوصیات خوب این مبدل این است که استرس‌های ولتاژ بر روی کلیدها نصف ولتاژ خروجی می‌شوند، بنابراین کلیدهای با نرخ ولتاژ پایین و مقاومت پایین انتخاب شده است. همچنین فرکانس جریان سلف مغناطیسی برای مبدل پیشنهادی دو برابر فرکانس کلیدزنی است. از معایب این مبدل کلیدزنی در شرایط سوئیچینگ سخت است. در مرجع [۱۴] یک مبدل Z-source کلاسیک معرفی شده است. با استفاده از مبدل Z-source می‌توان به بهره‌های بسیار بالا دست یافت. برای تولید ولتاژ مستقیم در خروجی این مبدل، از یک فیلتر پایین‌گذر مرتبه دوم LC استفاده شده است. در این مبدل انتقال توان به خروجی در کل دوره تناوب اتفاق افتاده که باعث حذف ناپایداری مبدل بوست شده است. این مبدل در ساختار اینورترها کاربرد بسیار دارد. ادوات الکترونیک قدرت

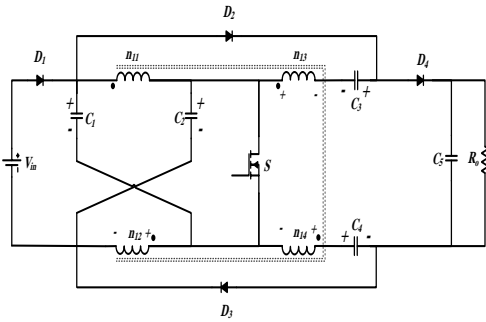
آرایه خورشیدی می‌تواند به یک مبدل بهره بالای مجزا متصل شده و بصورت مستقل کنترل شود. این مبدل‌ها ولتاژ ورودی بین ۲۴ تا ۴۰ ولت را به یک سطح ولتاژ بالا بین ۳۰۰ تا ۴۰۰ ولت تبدیل می‌کنند. مهمترین ویژگی مبدل‌های بسیار افزاینده نسبت تبدیل بزرگ آن‌ها، راندمان بالا و سائز کوچک آن‌ها می‌باشد. بصورت تئوری مبدل‌های بوست پایه^۱ می‌توانند به بهره ولتاژ بالایی با یک ضریب وظیفه‌ی بزرگ دست پیدا کنند. هرچند عملکرد سیستم با یک ضریب وظیفه‌ی بزرگ^۲ بدلیل مشکلات متعددی از قبیل ایجاد بازده پایین، مشکل بازیابی معکوس دیودها و مشکلات ناشی از تداخلات الکترومغناطیسی مختل خواهد شد [۲].

با توجه به مشکلات بیان شده برای مبدل بوست پایه، در مقالات مختلف عمدتاً روش‌هایی جهت کاهش استرس ولتاژ^۳ المان‌ها، کاهش استرس جریان المان‌ها و افزایش بهره این مبدل ارائه شده است [۳]. برخی مبدل‌های مبتنی بر ترانسفورمر مانند مبدل فوروارد^۴، پوش پول^۵ و یا فلائی‌بک^۶ می‌توانند به بهره‌ی ولتاژ بالایی از طریق نسبت دور ترانسفورمرها دست پیدا کنند [۴-۵]. هرچند سلف نشستی ترانسفورمر مشکلات جدی از قبیل اضافه ولتاژ روی سوئیچ و تلفات بالا ایجاد کرده است در برخی از مقالات از تکنیک‌های خازن سوئیچ شونده برای دستیابی به بهره‌ی ولتاژ استفاده شده است. اما در این ساختارها جریان شارژ بسیار بزرگی از سوئیچ‌ها عبور کرده و تلفات هدایتی را افزایش می‌دهند. مبدل‌های مبتنی بر سلف کوپل شده می‌توانند به بهره‌ی ولتاژ بالایی از طریق نسبت دور دست پیدا کنند. اما انرژی ذخیره شده در سلف نشستی باعث ایجاد پرفش ولتاژ روی کلید اصلی شده و بازده را کم می‌کند که برای رفع این مشکل از مدار کلمپ اکتیو استفاده شده است [۶].

از مبدل بوست درهم‌تنیده^۷ مرسوم نیز در این کاربردها می‌توان استفاده نمود. در این مبدل المان‌های نیمه‌هادی هنوز در سوئیچینگ سخت عمل می‌کنند و بازده محدود می‌باشد زیرا بازیابی معکوس دیود خروجی در کاربردهای ولتاژ خروجی بالا همچنان مشکل جدی به شمار می‌آید. ساختار پیشنهادی دیگر استفاده از یک مبدل بهره بالا است

⁵ push-pull⁶ fly-back⁷ interleaved boost⁸ three level boost¹ Conventional Boost Converter² Conversion Ratio³ Voltage Stress⁴ forward

بودن کم استفاده کنیم که منجر به کاهش تلفات هدایتی شده است. همچنین در این مبدل از یک سلف کوپل شده استفاده شده است که منجر به کاهش حجم مدار می‌شود. در مبدل پیشنهادی، S سوئیچ مبدل، n_{11} و n_{12} و n_{13} و n_{14} سلف‌های کوپل شده، C_5 خازن خروجی، C_1 و C_2 خازن مربوط به شبکه z -source، C_3 و C_4 خازن سوئیچ شونده، D_1 دیود ورودی و D_4 دیود خروجی می‌باشد.



شکل ۱- مدار معادل مبدل پیشنهادی

۲-۲- بررسی عملکرد مبدل پیشنهادی

برای شروع تحلیل مبدل پیشنهادی ابتدا فرض‌های زیر جهت ساده سازی تحلیل در نظر گرفته شده است.

- همه المان‌ها ایده آل در نظر گرفته شده‌اند.
- مقادیر خازن‌های C_5 به اندازه کافی بزرگ است و می‌توان از ریپل ولتاژ دوسر آن صرف نظر نمود و ولتاژ آنها را ثابت فرض کرد.
- در مدلسازی مبدل پیشنهادی نسبت دور سلف‌ها و اندازه سلف‌های نشستی به صورت زیر انتخاب شده است:

$$n_{11} = n_{12} = 1 \quad (1)$$

$$n_{13} = n_{14} = n \quad (2)$$

$$L_{IK1} = L_{IK2} = L_{IK} \quad (3)$$

بر این اساس مبدل پیشنهادی در شکل (۲) نشان داده شده است. این مبدل، در یک دوره کلیدزنی و در حالت دائم دارای چهار وضعیت مختلف کلیدزنی می‌باشد. پالس گیت کلیدهای مبدل مشابه با یک مبدل z -source پایه می‌باشند. شکل (۳) شکل موج‌های مهم نظری المان‌های مبدل را در یک دوره کلیدزنی نشان می‌دهد. در ادامه به بیان نحوه عملکرد مبدل در هر یک از وضعیت‌های عملکردی به صورت مجزا پرداخته شده است.

بازه زمانی اول $[t_0-t_1]$:

در این وضعیت سوئیچ S روشن و دیود D_1 خاموش است. خازن‌های C_1 و C_2 با سیم پیچ‌های n_{11} و n_{12} موازی

در این مبدل در شرایط سوئیچینگ سخت عمل می‌کنند. در مرجع [۱۵] یک مبدل z -source با سلف تزویج شده و خازن سوئیچ شونده معرفی شده است. این مبدل توانسته است با ترکیب دو تکنیک سلف کوپل شده و خازن سوئیچ شونده به بهره ولتاژ بالایی دست پیدا کند. در نهایت در مرجع [۱۶] یک مبدل z -source با زمین مشترک و بهره‌ی ولتاژ بالا برای کاربردهای آرایه‌های خورشیدی معرفی شده است که نیاز به نسبت تبدیل ولتاژ خروجی به ورودی بسیار زیادی دارند. این مبدل دارای استرس ولتاژ کمتری بر روی دیودها و سوئیچ‌ها می‌باشد که منجر به افزایش بازده و اعتمادپذیری مبدل شده است. در برخی از مقالات از سوئیچینگ نرم برای افزایش راندمان استفاده شده است [۱۷].

با استفاده از تکنیک‌های سوئیچینگ نرم مانند استفاده از مبدل‌های تشدید می‌توان راندمان این مبدل‌ها را افزایش داد [۱۸].

با در نظر گرفتن مطالعات انجام شده در این بخش می‌توان اینگونه استدلال نمود که تکنیک سلف‌های کوپل شده و خازن سوئیچ شونده یکی از مناسب‌ترین راهکارها برای این کاربرد در مبدل‌های بهره بالا می‌باشد. در این مقاله یک مبدل بهره بالای بر مبنای سلف‌های کوپل شده و خازن سوئیچ شونده معرفی شده است. این مبدل علاوه بر داشتن مزایای مبدل z -source کلاسیک دارای بهره ولتاژ بالاتری نسبت به سایر مبدل‌های بهره بالای مشابه می‌باشد. در ادامه پس از معرفی ساختار پیشنهادی، عملکرد مبدل به صورت تحلیلی بررسی شده است و نتایج شبیه‌سازی و ساخت مبدل ارائه شده است.

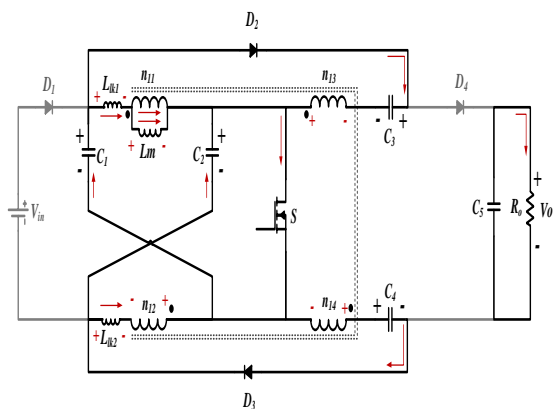
۲- مبدل بهره بالای پیشنهادی

۲-۱- معرفی ساختار

مبدل بهره بالای پیشنهادی در شکل (۱) نشان داده شده است. این مبدل از ترکیب مبدل بهره بالای z -source بر مبنای سلف کوپل شده با خازن سوئیچ شونده ایجاد شده است. این مبدل بهره ولتاژ بالاتری را در مقایسه با مبدل‌های مشابه خود فراهم کرده است. به دلیل بهره ولتاژ بالا، مبدل پیشنهادی انتخاب مناسبی برای کاربردهای آرایه‌های خورشیدی می‌باشد. بعلاوه مشکل بازیابی معکوس دیود خروجی در این مبدل کاهش یافته است. از طرفی در این مبدل استرس ولتاژ سوئیچ پایین است که این امکان را فراهم می‌سازد تا ما بتوانیم از سوئیچ با مقاومت زمان روشن

$$I_{Lm}(t) = I_{Lm}(t_0) + \frac{V_{C3,4} - V_{C1,2}}{nL_m}(t - t_0) \quad (۴)$$

$$I_{Llk}(t) = I_{Llk}(t_0) + \frac{(n+1)V_{C1,2} - V_{C3,4}}{nL_{lk}}(t - t_0) \quad (۵)$$

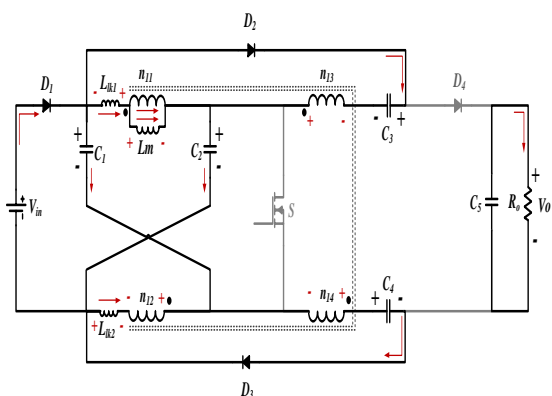


شکل ۴- وضعیت اول عملکرد مبدل پیشنهادی

بازه زمانی دوم [t1 - t2]:

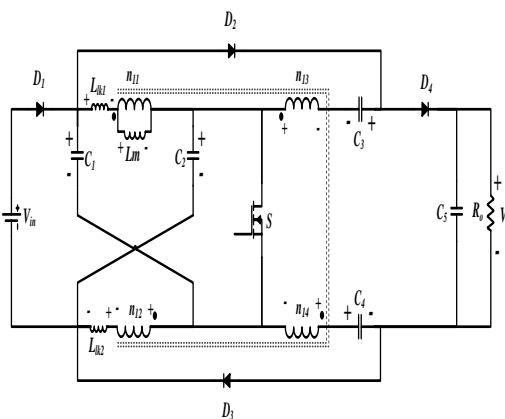
مطابق شکل (۵) با خاموش شدن سوئیچ S دیود D1 بلافاصله روشن شده و انرژی ذخیره شده در سلفهای نشتی و سلفهای کوپل شده، جذب خازنهای C1 و C2 شده است. در این وضعیت به دلیل هدایت دیود D1 پلاریته ولتاژ دوسر سلف مغناطیس کنندگی Lm تغییر کرده و ولتاژ بزرگی دوسر سلفهای نشتی Llk قرار گرفته است که در نتیجه آن جریان دیودهای D2 و D3 به سرعت کاهش یافته است. این وضعیت با خاموش شدن دیودهای D2 و D3 به صورت ZCS به پایان رسیده است. در این وضعیت رابطه زمانی جریان سلفهای نشتی به صورت زیر است:

$$I_{Llk}(t) = I_{Llk}(t_1) + \frac{n(V_{in} - V_{C1,2}) - V_{C3,4}}{nL_{lk}}(t - t_1) \quad (۶)$$

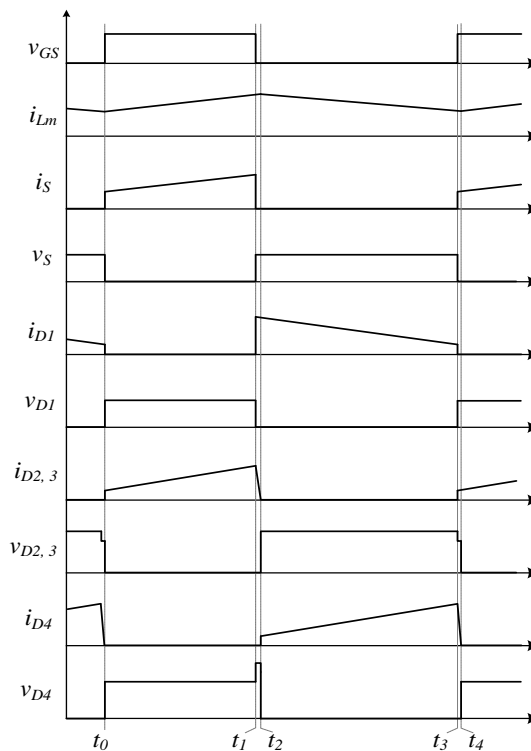


شکل ۵- وضعیت دوم عملکرد مبدل پیشنهادی

شده و ولتاژ القا شده در سیم پیچ های n13 و n14 باعث هدایت دیودهای D2 و D3 شده و خازنهای C3 و C4 توسط سلفهای کوپل شده شارژ شده است. همچنین، سلف مغناطیس کنندگی Lm از طریق خازنهای C1 و C2 شارژ شده است.



شکل ۲- مدار معادل مبدل پیشنهادی با مدل‌سازی سلفهای کوپل شده

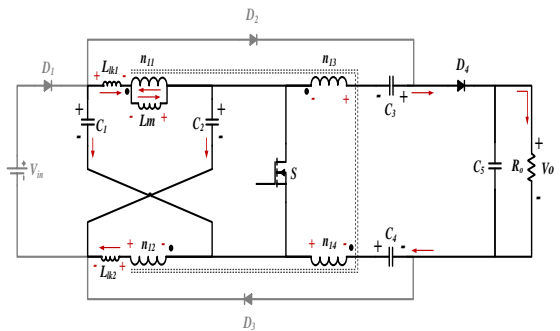


شکل ۳- شکل موج‌های کلیدی مبدل پیشنهادی

در طول این مدت دیود D4 خاموش است و خازن خروجی C5 انرژی مورد نیاز مقاومت بار را تأمین کرده است. این وضعیت با خاموش شدن کلید S به پایان رسیده است. مدار معادل این وضعیت در شکل (۴) نشان داده شده است. روابط مهم این وضعیت به صورت زیر است:

است:

$$I_{Llk}(t) = I_{Llk}(t_3) + \frac{2nV_{C1,2} + V_o - V_{C3} - V_{C4}}{2nL_{lk}}(t - t_3) \quad (9)$$



شکل ۷- وضعیت چهارم عملکرد مبدل پیشنهادی

۳-۲- بررسی مشخصات و ملاحظات طراحی مبدل پیشنهادی

در این قسمت ویژگی‌های اساسی مبدل پیشنهادی مورد بررسی قرار گرفته شده است.

بهره مبدل پیشنهادی

با اعمال بالانس ولت-ثانیه بر روی سلف مغناطیس کنندگی L_m به ازای ضریب وظیفه‌های کمتر از ۵۰ درصد، رابطه ولتاژ خازنهای C_1 و C_2 به صورت زیر محاسبه شده است:

$$V_{C1,2} = \frac{1-D}{1-2D} \cdot V_{in} \quad (10)$$

در وضعیت اول، خازنهای C_3 و C_4 از طریق سیم پیچ‌های سلف‌های کوپل شده و دیودهای D_2 و D_3 شارژ شده است. بنابراین رابطه ولتاژ این خازن‌ها به صورت زیر بدست می‌آید:

$$V_{C3} = V_{C4} = (n+1) \frac{1-D}{1-2D} \cdot V_{in} \quad (11)$$

در این رابطه n نسبت دور سیم پیچ‌های سلف‌های کوپل شده است که به صورت زیر تعریف می‌شود:

$$G_v = \frac{V_o}{V_{in}} = \frac{2n+3-2D}{1-2D} \quad (12)$$

در وضعیت سوم، دیود خروجی D_4 هدایت کرده و خازن خروجی C_5 از طریق سلف‌های کوپل شده، منبع ولتاژ ورودی و خازنهای سری C_3 و C_4 شارژ شده است. بنابراین با نوشتن KVL در حلقه خروجی و استفاده از روابط بالا، رابطه بهره ولتاژ مبدل به صورت زیر محاسبه می‌شود:

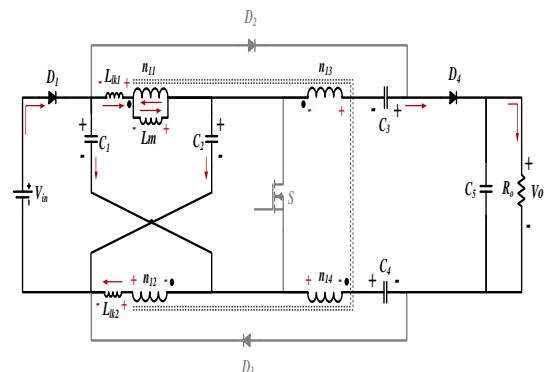
با مقایسه رابطه بالا با رابطه بدست آمده برای بهره ولتاژ

بازه زمانی سوم $[t_2-t_3]$:

در ابتدای این بازه زمانی دیودهای D_2 و D_3 خاموش شده است. جریان سلف نشستی I_{lk} از جریان سلف مغناطیس کنندگی I_{Lm} کمتر شده و در نتیجه جهت جریان سیم پیچ‌های n_{13} و n_{14} تغییر کرده و دیود خروجی D_4 شروع به هدایت کرده است. در این وضعیت خازن خروجی C_5 از طریق سلف‌های کوپل شده، منبع ولتاژ ورودی و خازنهای سری C_3 و C_4 شارژ شده است. همچنین، سلف مغناطیس کنندگی L_m در حال دشارژ می‌باشد. این وضعیت با روشن شدن سوئیچ S پایان یافته است. مدار معادل این وضعیت در شکل (۶) نشان داده شده است. روابط مهم این وضعیت به صورت زیر می‌باشند:

$$I_{Lm}(t) = I_{Lm}(t_2) - \frac{V_{Lm}}{nL_m}(t - t_2) \quad (7)$$

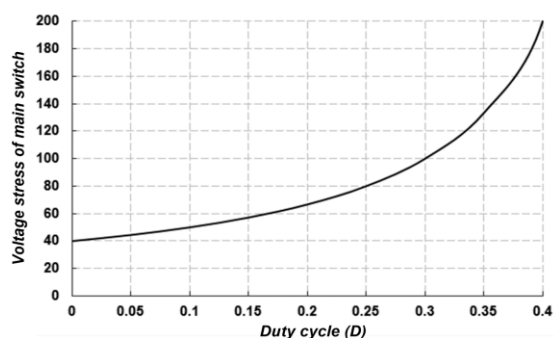
$$I_{Llk}(t) = I_{Llk}(t_2) + \frac{n(V_{in} - V_{C1,2}) + V_{Lm}}{nL_{lk}}(t - t_2) \quad (8)$$



شکل ۶- وضعیت سوم عملکرد مبدل پیشنهادی

بازه زمانی چهارم $[t_3-t_4]$:

مطابق شکل (۷) سوئیچ S روشن شده و دیود D_1 بلافاصله خاموش شده و دیود خروجی D_4 همچنان هدایت شده است. در این وضعیت سلف مغناطیس کنندگی L_m در حال شارژ شدن است. با روشن شدن سوئیچ S خازنهای C_1 و C_2 با سیم پیچ‌های n_{11} و n_{12} موازی شده است. بنابراین پلاریته ولتاژ دوسر سلف مغناطیس کنندگی L_m تغییر کرده و به دلیل ولتاژ بزرگی که دوسر سلف‌های نشستی I_{lk} قرار گرفته، جریان دیود D_4 به سرعت کاهش یافته است. با رسیدن جریان سلف نشستی I_{lk} به جریان سلف مغناطیس کنندگی I_{Lm} ، دیود D_4 به صورت ZCS خاموش شده است و این وضعیت پایان یافته است. در این وضعیت رابطه زمانی جریان سلف‌های نشستی به صورت زیر



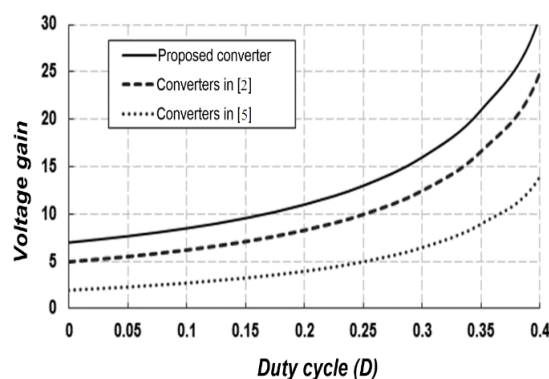
شکل ۹- نمودار تغییرات استرس ولتاژ سوئیچ‌های اصلی بر حسب تغییرات ضریب وظیفه

۳- نتایج شبیه‌سازی و پیاده‌سازی مبدل پیشنهادی

با توجه به روند طراحی بیان شده در بخش قبل، مبدل پیشنهادی برای سطح توان ۲۰۰ وات و برای تبدیل ولتاژ ۴۰ ولت به ۴۰۰ ولت شبیه‌سازی و پیاده‌سازی شده است که مقادیر و نوع المان‌ها در جدول ۱ گزارش شده است. شکل (۱۰)، مدار ترسیم شده در نرم افزار PSPICE را نمایش داده است. لازم به ذکر است که جهت ایجاد تزویج بین سلف‌ها در این نرم افزار از المان K_Linear استفاده شده است. در شکل (۱۱) تصویر نمونه آزمایشی مبدل پیاده‌سازی شده نشان داده شده است. همانطور که در این شکل مشخص شده است برای پیاده‌سازی سلف‌های کوپل شده از یک هسته‌ی مغناطیسی فریت EI3329 استفاده شده است. برای بار خروجی مبدل از مقاومت‌های آجری بصورت سری موازی استفاده شده است تا یک مقاومت ۱۶۰۰ اهم با توانایی اتلاف ۲۰۰ وات توان ایجاد شود. شکل (۱۲)، شکل موج‌های ولتاژ ورودی و خروجی مبدل شبیه‌سازی شده را نمایش می‌دهد. با توجه به این شکل می‌توان دریافت مبدل پیشنهادی به خوبی توانسته است نسبت تبدیل ولتاژ بالا را فراهم آورد. شکل (۱۳) شکل موج جریان و ولتاژ سوئیچ مبدل را نمایش داده است که با توجه به آن می‌توان دریافت که استرس ولتاژ و جریان سوئیچ مبدل کاهش یافته است. شکل (۱۴) شکل موج‌های جریان و ولتاژ دیود D1 را نمایش داده است. مطابق با این شکل جریان این دیود با شیب ملایم کاهش یافته و مشکل بازیابی معکوس برای این دیود وجود ندارد. شکل موج‌های جریان و ولتاژ دیود D2 در شکل (۱۵) نشان داده شده است. همانطور که در این شکل مشخص است، این دیود در جریان صفر روشن و خاموش می‌شود بنابراین مسئله بازیابی

مبدل Z-source مشاهده شده است که مبدل Z-source با سلف کوپل‌شده و خازن سوئیچ شونده بهره ولتاژ بزرگتری دارد.

برای مقایسه بهتر بهره ولتاژ این مبدل‌ها بهره ولتاژ برای مبدل پیشنهادی و مبدل‌های ارائه شده در مراجع دو و پنج در نمودار مشابهی رسم شده است که در شکل (۸) مشاهده می‌شود. همانگونه که در این شکل مشاهده می‌شود، بهره ولتاژ مبدل پیشنهادی از ۲ مبدل دیگر به ازای هر ضریب وظیفه‌ای بزرگتر می‌باشد.



شکل ۸- مقایسه بهره مبدل پیشنهادی با بهره مبدل‌های ارائه شده در مراجع [۲] و [۵]

استرس ولتاژ سوئیچ و دیودها:

باتوجه به روابط بدست آمده برای ولتاژ خازنهای مبدل، روابط استرس ولتاژ سوئیچ و دیودهای مبدل به صورت زیر محاسبه می‌شود:

استرس ولتاژ سوئیچ S و دیود D1:

$$V_S = V_{D1} = 2V_{C1,2} - V_{in} = \frac{1}{1-2D} V_{in} \quad (14)$$

استرس ولتاژ دیودهای D2 و D3:

$$V_{D2} = V_{D3} = (n+1)(V_{C1,2} - V_{in}) + V_{C3,4} = \frac{n+1}{1-2D} V_{in} \quad (15)$$

استرس ولتاژ دیود D4:

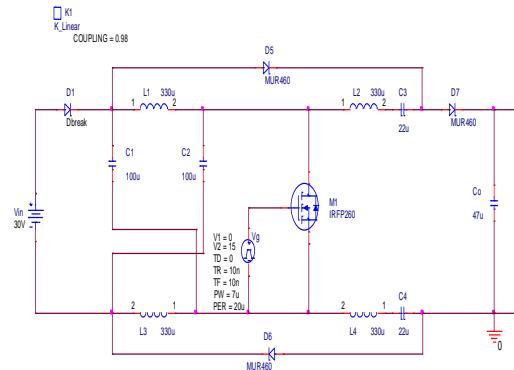
$$V_{D4} = V_o - V_{in} = \frac{2(n+1)}{1-2D} V_{in} \quad (16)$$

در شکل (۹) نمودار تغییرات استرس ولتاژ سوئیچ‌های اصلی بر حسب ضریب وظیفه‌های متفاوت مشاهده می‌شود. همانطور که از نمودار مشخص است در ضریب وظیفه ۰/۴ استرس ولتاژ سوئیچ‌ها بسیار کمتر از ولتاژ خروجی است.

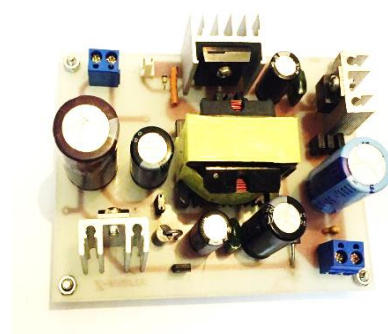
جدول ۱- مشخصات مبدل شبیه‌سازی‌سازی شده

پارامتر	نماد	مقدار
توان	P	۲۰۰ W
ولتاژ ورودی	V_{in}	۴۰ V
ولتاژ خروجی	V_o	۴۰ V
سیکل وظیفه	D	۳۵/۰
فرکانس کلیدزنی سوئیچ	F	۵۰ kHz
سلف مغناطیس‌کنندگی	L_m	۳۳ μ H
سلف نشستی	L_{lk}	۳ μ H
نسبت دور سیم‌پیچ‌های سلف‌های تزویج شده	N	۱
کلید ماسفت	S	IRFP260
دیود	D_1-D_4	MUR460
دیود	D_{in}	Dbreak
خازن	C_2, C_1	۱۰۰ μ F
خازن	C_4, C_3	۲۲ μ F
مقاومت بار	R_L	800 Ω

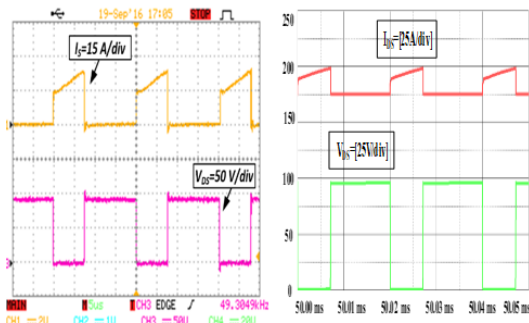
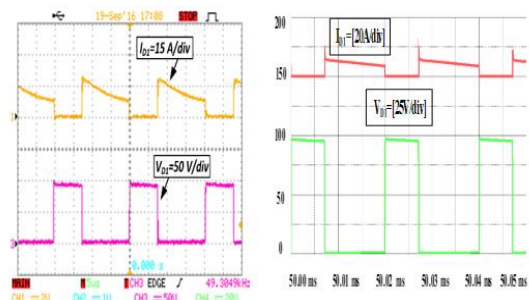
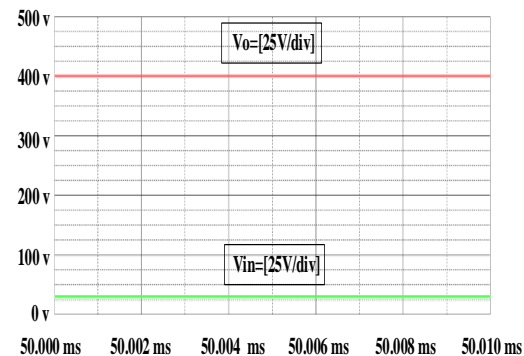
معکوس برای این دیود نیز وجود ندارد. شکل‌های (۱۶) و (۱۷) شکل موج‌های جریان و ولتاژ دیودهای D_3 و D_4 را نمایش داده است. با توجه به این شکل‌ها نیز می‌توان دریافت که جریان این دیودها نیز به صورت آرام کاهش یافته و مسئله بازبایی معکوس برای این دیودها نیز وجود ندارد.



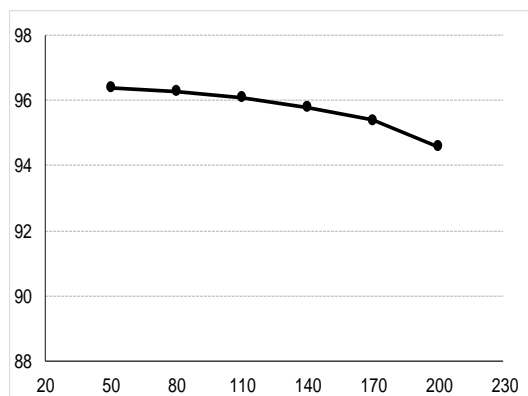
شکل ۱۰- مدار شبیه‌سازی شده در نرم افزار PSpice



شکل ۱۱- تصویر نمونه آزمایشی مبدل پیشنهادی ساخته شده

شکل ۱۳- شکل موج‌های جریان و ولتاژ سوئیچ مبدل (مقیاس زمان ۲،۵ μ S/div) سمت راست نتایج شبیه‌سازی شده و سمت چپ نتایج ساختشکل ۱۴- شکل موج‌های جریان و ولتاژ دیود D_1 (مقیاس زمان ۲،۵ μ S/div) سمت راست نتایج شبیه‌سازی شده و سمت چپ نتایج ساختشکل ۱۲- شکل موج‌های ولتاژ ورودی و خروجی مبدل (مقیاس زمان ۲،۵ μ S/div)

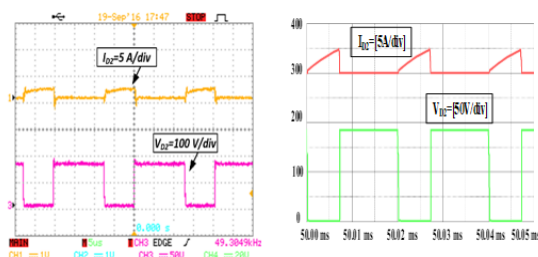
برای نشان دادن بازده مبدل، مبدل پیشنهادی در توان‌های مختلف شبیه‌سازی شده است و بازده آن در توان‌های مختلف در نظر گرفتن مقاومت سیم‌پیچ‌ها و خازن‌ها بدست آمده است که در شکل (۱۸) گزارش شده است. همانطور که از این شکل مشخص است در بار نامی توانسته‌ایم به راندمان بالای ۹۴ درصد دست پیدا کنیم.



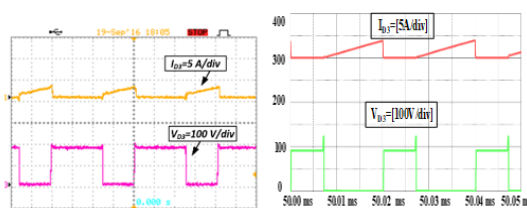
شکل ۱۸- نمودار بازده بر حسب تغییرات توان خروجی شبیه‌سازی

۴- نتیجه گیری

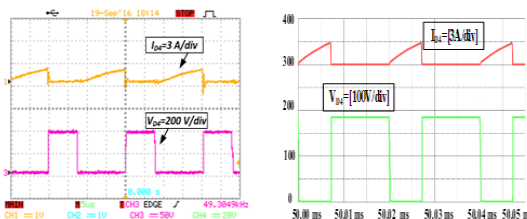
در این مقاله یک مبدل بهره بالا برای کاربرد در اتصال منابع تجدید پذیر انرژی به شبکه ارائه شده است. نتایج تحلیلی، شبیه‌سازی و ساخت این مبدل نشان داده است که این ساختار در مقایسه با ساختارهای مشابه دارای بهره بالاتر به ازای سیکل وظیفه یکسان می‌باشد. همچنین راندمان این مبدل بالاتر بوده و استرس ولتاژ کلید اصلی آن پائین‌تر می‌باشد که این مبدل را به عنوان گزینه مناسب در کاربردهای انرژی تجدید پذیر مطرح کرده است.



شکل ۱۵- شکل موج‌های جریان و ولتاژ دیود D2 (مقیاس زمان ۵، ۲/μs) سمت راست نتایج شبیه‌سازی شده و سمت چپ نتایج ساخت



شکل ۱۶- شکل موج‌های جریان و ولتاژ دیود D3 (مقیاس زمان ۵، ۲/μs) سمت راست نتایج شبیه‌سازی شده و سمت چپ نتایج ساخت



شکل ۱۷- شکل موج‌های جریان و ولتاژ دیود D4 (مقیاس زمان ۵، ۲/μs) سمت راست نتایج شبیه‌سازی شده و سمت چپ نتایج ساخت

مراجع

- [۱] حمید فلقی، مریم رضانی، محمودرضا حقی فام، "تحلیل تاثیر نیروگاه های بادی بر قابلیت تبادل شبکه های انتقال در سیستم قدرت"، نشریه مدل‌سازی در مهندسی، دوره ۱۰، شماره ۳۰، پاییز ۱۳۹۱، صفحه ۶۱-۷۵.
- [2] F. L. Tofoli, D. de Castro Pereira, W. J. de Paula, and D. D. S. O. Júnior, "Survey on non-isolated high-voltage step-up dc-dc topologies based on the boost converter", IET power Electronics, Vol. 8, NO. 10, October 2015, pp. 2044 – 2057.
- [3] W. Li, and X. He, "Review of Nonisolated High-Step-Up DC/DC Converters in Photovoltaic Grid-Connected Applications", IEEE Transactions on Industrial Electronics, Vol. 58, NO. 4, April 2011, pp. 1239 – 1250.
- [4] T. C. Lim, B. W. Williams, S. J. Finney, H. B. Zhang, and C. Croser, "Energy recovery snubber circuit for a dc-dc push-pull converter", IET Power Electronics, Vol. 5, NO. 6, July 2012, pp. 863 – 872.
- [5] J. H. Lee, J. H. Park, and J. H. Jeon, "Series-connected forward-flyback converter for high step-up power conversion", IEEE Transactions on Power Electronics, Vol. 26, NO. 12, December 2011, pp. 3629 – 3641.

- [6] T. F. Wu, Y. S. Lai, J. C. Hung, and Y. M. Chen, "Boost Converter with Coupled Inductors and Buck-Boost Type of Active Clamp", *IEEE Transactions on Industrial Electronics*, Vol. 55, NO. 1, January 2008, pp. 154 – 162.
- [7] K. K. Law, K. W. E. Cheng, and Y. P. B. Yeung, "Design and analysis of switched-capacitor-based step-up resonant converters", *IEEE Transactions on Circuits and Systems I: Regular Papers*, Vol. 52, NO. 5, May 2005, pp. 943 – 948.
- [8] G. Spiazzi, and S. Buso, "Analysis of the Interleaved Isolated boost converter with coupled inductors", *IEEE Transactions on Industrial Electronics*, Vol. 62, NO. 7, July 2015, pp. 4481 – 4491.
- [9] M. Khalilzadeh and K. Abbaszadeh, "Non-isolated high step-up DC-DC converter based on coupled inductor with reduced voltage stress", *IET Power Electronics*, Vol. 8, NO. 11, November 2015, pp. 2184 – 2194.
- [10] K. I. Hwu and Y. T. Yau, "High Step-Up Converter Based on Coupling Inductor and Bootstrap Capacitors with Active Clamping", *IEEE Transactions on Power Electronics*, Vol. 29, NO. 6, June 2014, pp. 2655 – 2660.
- [11] H. C. Liu and F. Li, "Novel High Step-Up DC-DC Converter with an Active Coupled-Inductor Network for a Sustainable Energy System", *IEEE Transactions on Power Electronics*, Vol. 30, NO. 12, December 2015, pp. 6476 – 6482.
- [12] F. Xiaoyun, S. Wensheng, and G. Xinglai "A novel single-phase three-level PWM rectifier with asymmetrical legs", In *Electrical Machines and Systems, ICEMS 2008. International Conference, Wuhan, China*, Vol. x, October 2008, pp. 1820-1825.
- [13] L. S. Yang, T. J. Liang, H. C. Lee, and J. F. Chen, "Novel High Step-Up DC-DC Converter with Coupled-Inductor and Voltage-Doubler Circuits", *IEEE Transactions on Industrial Electronics*, Vol. 58, NO. 9, September 2011, pp. 4196 – 4206.
- [14] V. P. Galigekere and M. K. Kazimierzuk, "Analysis of PWM Z-Source DC-DC Converter in CCM for Steady State", *IEEE Transactions on Circuits and Systems I: Regular Papers*, Vol. 59, NO. 4, April 2012, pp. 854 – 863.
- [15] B. Poorali, A. Torkan, and E. Adib, "High step-up Z-source DC-DC converter with coupled inductors and switched capacitor cell", *IET Power Electronics*, Vol. 8, NO. 8, August 2015, pp. 1394 – 1402.
- [16] H. Shen, B. Zhang, D. Qiu, and L. Zhou, "A Common Grounded Z-Source DC-DC Converter with High Voltage Gain", *IEEE Transactions on Energy Conversion*, Vol. 63, NO. 5, May 2016, pp. 2925 – 2935.

[۱۷] آتیلا اسکندرئزاد، عبدالرضا رحمتی، سید ادیب ابریشمی فر، "مدل سازی و تحلیل عددی مبدل های تایریستوری به روش رانگ- کوتای چند متغیره"، نشریه مدل سازی در مهندسی، دوره ۱۰، شماره ۲۹، تابستان ۱۳۹۱، صفحه ۳۳-۴۲.

[۱۸] حافظ نوعی، اصغر طاهری، محمدرضا آذرکردار، "پیاده سازی مبدل تشدیدی با قابلیت تطبیق تانک متغیر و تنظیم ولتاژ از طریق مدولاسیون فرکانس"، نشریه مدل سازی در مهندسی، دوره ۱۳، شماره ۴۳، زمستان ۱۳۹۴، صفحه ۱۲۹-۱۴۱.