

تأثیر خودروهای الکتریکی و برنامه پاسخگویی بار بر بهره‌برداری بهینه از شبکه‌ی توزیع در چهارچوب یک مدل دو سطحی جدید

سید محمدباقر ساداتی^۱، جمال مشتاق^{۲*} و میعادرضا شفیعی خواه^۳

اطلاعات مقاله	چکیده
دریافت مقاله: ۱۳۹۶/۰۶/۰۴	در این مقاله، تأثیر خودروهای الکتریکی و برنامه پاسخگویی بار از نوع تشویق-محور، زمان-محور و ترکیب این دو برنامه، بر بهره‌برداری بهینه از شبکه توزیعی که صاحب واحد بادی می‌باشد، در قالب یک مدل دو سطحی جدید، بررسی شده است. در این مدل، نایقینی‌های مربوط به منابع بادی و خودروهای الکتریکی نیز بطور همزمان در نظر گرفته شده است. هدف در هر دو سطح، پیشینه نمودن سود می‌باشد. در سطح بالا، شبکه توزیع به دلیل وجود واحد بادی و همچنین قابلیت خودرو به شبکه‌ی خودروهای الکتریکی، سود بیشتری را به دلیل عدم خرید انرژی الکتریکی از شبکه بالادست، بدست می‌آورد. در سطح پایین نیز سود بیشتری برای صاحب پارکینگ خودروهای الکتریکی به دلیل فروش انرژی به صاحبان خودروها و شبکه توزیع، حاصل می‌گردد. مدل مورد نظر به کمک روش کروش-کان-تاکر و همچنین متغیرهای کمکی دودویی به یک مدل تک‌سطحی خطی مختلط با اعداد صحیح تبدیل شده و به کمک نرم‌افزار GAMS حل می‌شود. مدل پیشنهادی روی شبکه توزیع پانزده شینه IEEE طی یک دوره ۲۴ ساعته آزموده شده و نتایج اثربخشی مدل را ثابت می‌کند.
پذیرش مقاله: ۱۳۹۶/۰۸/۲۱	
واژگان کلیدی: مدل دو سطحی، بهره‌برداری بهینه، خودروهای الکتریکی، برنامه پاسخگویی بار، برنامه‌ریزی تصادفی، نایقینی‌ها.	

۱- مقدمه^۱

امروزه آلودگی هوا در مناطق شهری، وابستگی به منابع سوخت‌های فسیلی، نگرانی‌های چالش برانگیز دنیا فعلی هستند. این مسائل بیشتر از همه در سیستم حمل‌ونقل و بخش‌های تولید برق به‌عنوان مصرف‌کننده‌های بزرگ سوخت‌های فسیلی مورد توجه قرار گرفته است. فن‌آوری خودروهای الکتریکی قابل اتصال به شبکه یک راه‌حل برای عبور از تنگناهای مذکور می‌باشد. از طرفی افزایش بیش از اندازه این خودروها در آینده، بار زیادی به شبکه توزیع اعمال می‌کند که می‌توان با شارژ/دشارژ هوشمندانه و کنترل‌شده‌ی این خودروها، تا حدودی این مشکل را نیز

برطرف نمود.

البته حجم زیاد این خودروها، مصرف انرژی بالایی را طلب می‌کند. این امر باعث تولید انرژی بیشتر و همچنین مصرف زیادتر سوخت‌های فسیلی و تولید بیش از اندازه‌ی گازهای گلخانه‌ای می‌گردد. بنابراین استفاده از نیروگاه‌های تجدیدپذیر در کنار نیروگاه‌های سنتی موجود، امری اجتناب‌ناپذیر می‌باشد.

از طرفی یکی از ویژگی‌های مهم و ذاتی منابع تجدیدپذیر و خودروهای الکتریکی، نایقینی می‌باشد. لذا به‌کارگیری برنامه پاسخ‌گویی بار به‌عنوان ابزاری برای مدیریت کاهش میزان توان تأمین نشده، مورد توجه بهره‌برداران شبکه توزیع

* پست الکترونیک نویسنده مسئول: j.moshtagh@uok.ac.ir

۱. دانشجوی دکتری، دانشکده مهندسی برق و کامپیوتر، دانشگاه کردستان.

۲. دانشیار، دانشکده مهندسی برق و کامپیوتر، دانشگاه کردستان.

۳. استادیار، دانشکده مهندسی الکترومکانیک، دانشگاه بیرا اینترپور پرتغال.

می‌باشد.

تحقیق‌های انجام‌شده در مورد خودروهای الکتریکی، عمدتاً در مورد شارژ/دشارژ خودروهای الکتریکی [۱-۲]، بررسی تأثیر خودروهای الکتریکی بر شبکه توزیع [۳-۶]، تخصیص ظرفیت بهینه و محل پارکینگ خودروهای الکتریکی [۷-۱۰] می‌باشد.

برنامه پاسخگویی بار نیز به دو دسته‌ی، برنامه تشویق-محور و برنامه زمان-محور تقسیم‌بندی می‌گردد. برنامه‌های تشویق-محور، شامل برنامه کنترل مستقیم بار، سرویس قطع و وقفه، پیشنهاد مصرف/بازخرید، پاسخگویی بار اضطراری، بازار ظرفیت و بازار خدمات جانبی است. برنامه‌های زمان-محور، شامل برنامه زمان استفاده، قیمت دهی آنی و قیمت‌گذاری پیک بحرانی می‌باشد [۱۱-۱۲]. در [۱۳-۱۴]، مدل اقتصادی مناسب خطی و غیرخطی برای بارهای پاسخگو ارائه شده، که با آزمون روی شبکه واقعی اثربخش بودن مدل، ثابت شده است.

در [۱۵]، رفتار پارکینگ خودروهای الکتریکی با حضور در برنامه پاسخگویی بار زمان-محور و تشویق-محور با هدف افزایش سود صاحب آن، و با در نظر گرفتن نایقینی‌های مربوطه، بررسی شده است. در [۱۶]، چارچوب احتمالی برای بهره‌برداری سیستم توزیع در حضور تولیدهای پراکنده و ذخیره‌سازهای انرژی، بیان شده است. در [۱۷]، با بکارگیری برنامه پاسخگویی بار و منابع تجدیدپذیر، مدلی مناسب برای بهره‌برداری از شبکه توزیع در بازار ذخیره و انرژی، ارائه شده است. در [۱۸]، برای بهره‌برداری از شبکه توزیع، مدلی مناسب با هدف کاهش هزینه‌های بهره‌برداری در حضور خودروهای الکتریکی و واحد خورشیدی، پیشنهاد شده است.

در [۱۹]، یک مدل دو سطحی چند هدفه جهت بهره‌برداری شبکه توزیع دارای ریزشبکه متصل به شبکه، ارائه شده است. در این مدل هدف در سطح بالا، کاهش تلفات و بهبود پروفیل ولتاژ و در سطح پایین، کاهش هزینه‌های بهره‌برداری از ریزشبکه بوده و برای حل آن از الگوریتم ژنتیک استفاده شده است. در [۲۰-۲۱]، جهت بهره‌برداری از شبکه توزیع فعال با حضور ریزشبکه، یک مدل دو سطحی ارائه شده که در سطح بالا، هدف افزایش سود شبکه توزیع و در سطح پایین کاهش هزینه ریزشبکه بوده است. برای حل این مسأله شرایط فروش-کان-تاگر و قضیه دوگان به-کار رفته است. در [۲۲]، نیز یک مدل دو سطحی جهت

بهره‌برداری از نیروگاه‌های مجازی پیشنهاد شده است. تابع هدف در سطح بالا، بیشینه‌شدن سود بهره‌برداری از نیروگاه و در سطح پایین کاهش هزینه سیستم می‌باشد.

اگرچه تحقیقات و مطالعات زیادی در راستای بهره‌برداری از شبکه توزیع شده است. اما تا به حال مدلی دو سطحی که بطور همزمان تأثیر منابع انرژی تجدیدپذیر و خودروهای الکتریکی به همراه نایقینی‌شان و همچنین برنامه پاسخگویی بار زمان-محور و تشویق-محور را در نظر گرفته باشد، ارائه نشده است. بنابراین در این مقاله با ارائه یک مدل دو سطحی جدید، برنامه‌ریزی بهینه بهره‌برداری از شبکه توزیع انجام می‌گیرد. بطور خلاصه می‌توان نوآوری-های این مقاله را بصورت زیر بیان نمود:

- ارائه یک مدل دو سطحی جدید جهت بهره‌برداری بهینه از شبکه توزیع با در نظر گرفتن منابع انرژی تجدیدپذیر، خودروهای الکتریکی، برنامه پاسخگویی بار و با هدف افزایش سود صاحب شبکه و صاحب پارکینگ خصوصی خودروهای الکتریکی.
- تبدیل مدل دو سطحی به مدل تک‌سطحی خطی به کمک شرایط کراش-کان-تاگر و متغیرهای کمکی دودویی.
- انجام آنالیز حساسیت به منظور بررسی فاکتورهای اثرگذار در بهره‌برداری بهینه از شبکه توزیع.

۱-۱- ساختار مقاله

در ادامه، در بخش دوم روابط مربوط به نایقینی‌ها و در بخش سوم برنامه پاسخگویی بار بررسی می‌شوند. در بخش چهارم مدل دوسطحی، توابع هدف، محدودیت‌های مربوط به هر سطح بیان می‌گردد. مطالعات عددی روی شبکه نمونه و نتیجه‌گیری به ترتیب در بخش پنجم و ششم گزارش شده است.

۲- نایقینی خودروی الکتریکی و انرژی تجدیدپذیر

در این بخش مدل‌سازی خودروهای الکتریکی و همچنین تولید واحد بادی، انجام می‌شود.

سطح شارژ اولیه، مدت زمان حضور خودرو در پارکینگ، نرخ شارژ/دشارژ و سطح شارژ مطلوب هنگام خروج از پارکینگ، از جمله مشخصات مهم خودروهای الکتریکی می‌باشند. مطالعات زیادی با توجه به نایقینی این داده‌ها انجام شده و در بسیاری از مقالات از توابع توزیع احتمال

$$E(t, t) = \frac{Pr_0(t)}{P_0(t)} \times \frac{P(t) - P_0(t)}{Pr(t) - Pr_0(t)} \geq 0 \quad (8)$$

مطابق [۱۳]، مدل اقتصادی بار، که در واقع بیان می‌دارد هر مشترک چقدر مصرف نماید تا به سود بهینه دست یابد، مطابق (۹) می‌باشد.

$$P(t) = P_0(t) \times \left\{ 1 + \sum_{t=1-24} \frac{Pr(t) - Pr_0(t) + A(t) + PEN(t)}{Pr_0(t)} \times E(t, t) \right\} \quad (9)$$

با توجه به اینکه، شبکه توزیع مسئول اجرای برنامه پاسخگویی بار می‌باشد، علاوه بر مزایای بسیاری که این برنامه دارد، هزینه‌های نیز متحمل می‌شود. این هزینه در (۱۰) ارائه شده است.

$$C^{DR} = (A(t) \times (P_0(t) - P(t))) - (PEN(t) \times (P_{con}(t) - P_0(t) + P(t))) \quad (10)$$

۴- چهارچوب مدل دوسطحی

مدل پیشنهادی در این مقاله، مربوط به بهره‌برداری از شبکه توزیع هوشمندی است که صاحب واحد بادی می‌باشد. همچنین، یک پارکینگ خودروی الکتریکی با مالک خصوصی، در شبکه وجود دارد. شکل (۱) طرح کلی از چارچوب پیشنهاد شده را نشان می‌دهد.

۴-۱- مسأله سطح بالا

در مسأله سطح بالا، تابع هدف، بیشینه‌سازی سود شبکه توزیع می‌باشد. متغیرهای تصمیم‌گیری این سطح، توان خریداری شده از شبکه بالادست، توان فروخته شده/خریداری شده به/از پارکینگ هستند. همچنین پخش بار خطی شده، تولید واحد بادی، تعادل توان و مقدار جریان خط و ولتاژ شینه‌ها نیز محدودیت‌های این سطح به حساب می‌آیند.

۴-۱-۱- تابع هدف

تابع هدف در این سطح از پنج بخش زیر تشکیل شده است:

- بخش اول: درآمد ناشی از فروش انرژی الکتریکی به پارکینگ در زمان کم‌باری و میان‌باری.
- بخش دوم: درآمد ناشی از فروش انرژی الکتریکی به مشترکین.
- بخش سوم: هزینه خرید انرژی الکتریکی از شبکه بالادست جهت تغذیه بار مشترکین و پارکینگ.

که هم‌پوشانی بیشتری با مقادیر واقعی دارد، استفاده می‌گردد. برای مدل‌سازی مدت زمان حضور خودرو در پارکینگ و سطح شارژ اولیه، از تابع توزیع نرمالی که حد بیشینه و کمینه دارد، استفاده می‌شود. رابطه (۱-۳) این تابع را نشان می‌دهد. سطح شارژ مطلوب نیز، نزدیک به ۹۰٪ ظرفیت باتری‌ها انتخاب می‌شود [۱۵].

آزمایش‌های زیادی نشان می‌دهد که می‌توان سرعت باد را در بسیاری از مناطق با تابع توزیع وایبول تقریب زد. سرعت تصادفی باد از توزیع وایبول با تابع چگالی (۴) مدل می‌گردد. بر اساس تابع توزیع احتمال سرعت باد، رابطه بین توان خروجی واحد بادی و سرعت باد، به صورت (۵) فرموله می‌گردد. [۲۲]. که در آن K و C به ترتیب فاکتور شکل و قیاس می‌باشند. همچنین سرعت قطع بالا، پایین و نرمال به ترتیب با V_{ci} و V_{co} و V_R نشان داده شده‌اند.

$$SOC_n^{ini} = f_{TG}(X; \mu_{SOC}; \sigma_{SOC}^2; (SOC_n^{ini, min}; SOC_n^{ini, max})) \quad (1)$$

$$t_n^{av} = f_{TG}(X; \mu_{av}; \sigma_{av}^2; (t_n^{av, min}; t_n^{av, max})) \quad (2)$$

$$t_n^{dep} = f_{TG}(X; \mu_{dep}; \sigma_{dep}^2; (\max(t_n^{dep, min}; t_n^{av}); t_n^{av, max})) \quad (3)$$

$$f(v) = \frac{K}{C} v^{(K-1)} e^{-\left(\frac{v}{C}\right)^K} \quad (4)$$

$$P_w = \begin{cases} 0 & 0 \leq V \leq V_{ci}, V_{co} \leq V \\ P_{W-Rated} \times \frac{V - V_{ci}}{V_R - V_{co}} & V_{ci} \leq V \leq V_R \\ P_{W-Rated} & V_R \leq V \leq V_{co} \end{cases} \quad (5)$$

۳- مدل‌سازی برنامه پاسخگویی بار

طبق تعریف در [۱۳]، حساسیت میزان مصرف به قیمت را الاستیسیته یا کشسانی می‌نامند و از رابطه زیر حاصل می‌شود:

$$E = \frac{Pr_0}{P_0} \times \frac{\partial P}{\partial Pr} \quad (6)$$

که در آن P مقدار مصرف انرژی و Pr قیمت انرژی می‌باشد. بارها نیز در خصوص نوع رفتار با قیمت متفاوت انرژی الکتریکی در زمان‌های مختلف، به دو دسته تک پرودی با کشسانی منفی (کشسانی خودی) و چند پرودی با کشسانی مثبت (کشسانی متقابل) مطابق (۷) و (۸) تقسیم می‌شوند.

$$E(t, t) = \frac{Pr_0(t)}{P_0(t)} \times \frac{P(t) - P_0(t)}{Pr(t) - Pr_0(t)} \leq 0 \quad (7)$$

$$F_5 = \sum_{s=1}^{Ns} \rho_s \sum_{b=2}^{Nb} \sum_{t=1}^{24} \left(A_t (P_{b,t,s}^{L,DR} - P_{b,t,s}^{L,DR}) - PEN_t (P_{b,t,s}^{Con} - P_{b,t,s}^L + P_{b,t,s}^{L,DR}) \right) \quad (15)$$

$$MAX \ OF_1 = (F_1 + F_2) - (F_3 + F_4 + F_5) \quad (16)$$

۴-۱-۲- قیود تابع هدف

معمولاً هر تابع هدفی با چند محدودیت یا قید، بیشینه یا کمینه می‌گردد.

- قید تعادل توان

مطابق (۱۷)، مجموع توان تولید شده باید با مجموع توان مصرف شده یکسان باشد.

$$P_{Sb,t,sc}^{Wh} + P_{b,t,sc}^W + \sum_{EV} P_{n,t,sc}^{Dch} = P_{b,t,sc}^{L,DR} + P_{t,sc}^{Loss} + \sum_{EV} P_{n,t,sc}^{Ch} \quad (17)$$

- قید توان تولید واحد بادی

بر اساس (۱۸) توان تولیدی واحد بادی، باید به مقدار بیشینه و کمینه در هر بازه زمانی محدود گردد.

$$0 \leq P_{t,sc}^W \leq P_{t,sc}^{W,max} \quad (18)$$

- قید محدودیت ظرفیت خط و ولتاژ شین‌ها

طبق (۱۹) توان خطوط به دلیل ظرفیت و حد مجاز گرمایی، باید به مقدار بیشینه آن محدود گردد. همچنین رابطه (۲۰) ولتاژ هر شین را بین مقدار بیشینه و کمینه یعنی ۱/۰۵ و ۰/۹۵ پریونیت محدود می‌کند [۲۳].

$$S_{b,t,sc} \leq S_{b,t}^{Max} \quad (19)$$

$$V_{min} = 0.95 \leq V_{b,t,sc} \leq V_{max} = 1.05 \quad (20)$$

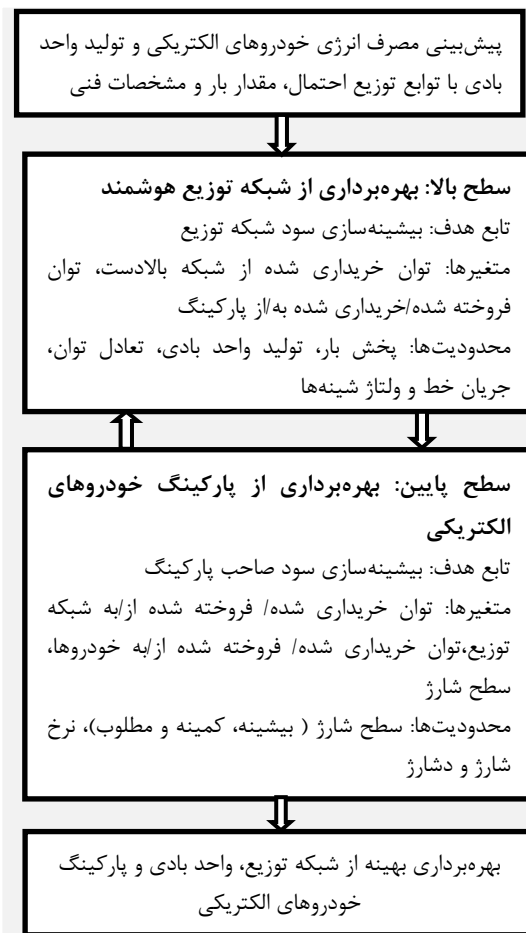
- پخش بار خطی

در این مقاله از پخش بار خطی شده‌ی [۲۴] استفاده می‌گردد. خاطر نشان می‌شود که پارکینگ در ساعات کم‌باری و میان‌باری مانند بار و در ساعات پرباری همانند یک منبع تولید پراکنده عمل می‌کند. مقدار تعادل توان حقیقی و راکتیو در رابطه (۲۱) و (۲۲) نشان داده شده‌اند.

$$P_{Sb,t,s}^{Wh} + P_{b,t,s}^W + \sum_N P_{n,t,s}^{Dch} - \sum_N P_{n,t,s}^{Ch} - P_{b,t,s}^{LDR} - \sum_b \left[(P_{b,b',t,s}^+ - P_{b,b',t,s}^-) + R_{b,b'} I_{2,b,b',t,s}^2 \right] + \sum_b (P_{b,b',t,s}^+ - P_{b,b',t,s}^-) = 0 \quad (21)$$

$$Q_{Sb,t,s}^{Wh} - \sum_b \left[(Q_{b,b',t,s}^+ - Q_{b,b',t,s}^-) + X_{b,b'} I_{2,b,b',t,s}^2 \right] + \sum_b (Q_{b,b',t,s}^+ - Q_{b,b',t,s}^-) - Q_{b,t,s}^{LDR} = 0 \quad (22)$$

- بخش چهارم: هزینه انرژی الکتریکی خریداری شده از پارکینگ جهت تغذیه بار مشترکین در زمان پرباری.
- بخش پنجم: هزینه اجرای برنامه پاسخگویی بار.



شکل ۱- چهارچوب پیشنهادی مسأله دو سطحی

روابط (۱۱) تا (۱۶) هرکدام از این بخش‌ها را نشان می‌دهد. تابع هدف اصلی نیز از تفاضل بخش درآمدها از هزینه‌ها حاصل می‌گردد.

$$F_1 = \sum_{s=1}^{Ns} \rho_s \sum_{n=1}^N \sum_{t=1}^{24} (P_{n,t,s}^{G2PL} + P_{n,t,s}^{W2PL}) \times Pr_t^{G2PL} \quad (11)$$

$$F_2 = \sum_{s=1}^{Ns} \rho_s \sum_{b=2}^{Nb} \sum_{t=1}^{24} (P_{b,t,s}^{G2L,DR} + P_{b,t,s}^{W2L,DR}) \times Pr_t^{G2L,DR} \quad (12)$$

$$F_3 = \sum_{s=1}^{Ns} \rho_s \sum_{Sb=1}^{NSb} \sum_{t=1}^{24} [P_{Sb,t,s}^{Wh2G} \times Pr_t^{Wh2G}] \quad (13)$$

$$F_4 = \sum_{s=1}^{Ns} \rho_s \sum_{n=1}^N \sum_{t=1}^{24} P_{n,t,s}^{PL2G} \times Pr_t^{PL2G} = \sum_{s=1}^{Ns} \rho_s \sum_{n=1}^N \sum_{t=1}^{24} P_{n,t,s}^{Dch} \times Pr_t^{PL2G} \quad (14)$$

• بخش سوم: هزینه خرید انرژی الکتریکی از شبکه توزیع جهت شارژ خودروهای الکتریکی در زمان کم‌باری و میان‌باری.

• بخش چهارم: هزینه پرداختی به صاحب خودرو جهت تشویق آن برای فروش انرژی به صاحب پارکینگ جهت اجرای برنامه پارکینگ به شبکه.

در این مقاله فرض می‌شود ۵۰ درصد مبلغ فروش انرژی به شبکه توزیع، به صاحب خودرو پرداخت شود.

• بخش پنجم: هزینه استهلاک باتری پرداختی به صاحب خودرو، به دلیل دشوارز زیاد.

روابط (۳۲) تا (۳۶) هرکدام از این بخش‌ها را نشان می‌دهد. تابع هدف نیز از رابطه (۳۷) حاصل می‌گردد.

$$F_1 = \sum_{s=1}^{N_s} \rho_s \sum_{n=1}^N \sum_{t=1}^{24} P_{n,t,s}^{PL2EV} \times Pr_t^{PL2EV} = \sum_{s=1}^{N_s} \rho_s \sum_{n=1}^N \sum_{t=1}^{24} P_{n,t,s}^{Ch} \times Pr_t^{PL2EV} \quad (32)$$

$$F_2 = \sum_{s=1}^{N_s} \rho_s \sum_{n=1}^N \sum_{t=1}^{24} P_{n,t,s}^{PL2G} \times Pr_t^{PL2G} = \sum_{s=1}^{N_s} \rho_s \sum_{n=1}^N \sum_{t=1}^{24} P_{n,t,s}^{Dch} \times Pr_t^{PL2G} \quad (33)$$

$$F_3 = \sum_{s=1}^{N_s} \rho_s \sum_{n=1}^N \sum_{t=1}^{24} (P_{n,t,s}^{G2PL} + P_{n,t,s}^{W2PL}) \times Pr_t^{G2PL} = \sum_{s=1}^{N_s} \rho_s \sum_{n=1}^N \sum_{t=1}^{24} P_{n,t,s}^{Ch} \times Pr_t^{G2PL} \quad (34)$$

$$F_4 = \sum_{s=1}^{N_s} \rho_s \sum_{n=1}^N \sum_{t=1}^{24} P_{n,t,s}^{EV2PL} \times Pr_t^{EV2PL} = \sum_{s=1}^{N_s} \rho_s \sum_{n=1}^N \sum_{t=1}^{24} 0.5 \times P_{n,t,s}^{Dch} \times Pr_t^{PL2G} \quad (35)$$

$$F_5 = \sum_{s=1}^{N_s} \rho_s \sum_{n=1}^N \sum_{t=1}^{24} P_{n,t,s}^{EV2PL} \times C^{cd} = \sum_{s=1}^{N_s} \rho_s \sum_{n=1}^N \sum_{t=1}^{24} P_{n,t,s}^{Dch} \times C^{cd} \quad (36)$$

$$MAX \quad OF_2 = (F_1 + F_2) - (F_3 + F_4 + F_5) \quad (37)$$

۴-۲-۲- قیود تابع هدف

برای بهینه نمودن توان تبادلی بین شبکه، خودروی الکتریکی و پارکینگ، ایجاد یک برنامه‌ریزی مناسب شارژ/دشارژ و همچنین تعیین بازه‌های شارژ/دشارژ هر خودرو لازم می‌باشد. در واقع باید در مدت زمان بین ورود و خروج خودرو از پارکینگ، در بازه‌هایی که نرخ انرژی پایین می‌باشد، خودروها شارژ و در زمان‌هایی که نرخ انرژی بالا است، خودرو جهت تزریق توان به شبکه دشارژ گردد.

بنابراین، شارژ و دشارژ خودرو به صورت هم‌زمان امکان‌پذیر نمی‌باشد. سطح شارژ هر خودرو بر اساس (۳۸) بین یک مقدار بیشینه و یک مقدار کمینه قرار دارد. بر اساس (۳۹) سطح شارژ هر خودرو در هر زمان، به سطح شارژ ساعت قبلی، توان تبادلی بین شبکه توزیع و خودرو، بازده شارژ و

همچنین برای تعادل ولتاژ بین شینه‌ها رابطه (۲۳) برقرار می‌باشد. عبارت V_2 و I_2 متغیرهای کمکی جهت نشان دادن مجذور ولتاژ و جریان می‌باشند.

$$V_2 2_{b,t,s} - V_2 2_{b',t,s} - 2R_{b,b'} (P_{b,b',t,s}^+ - P_{b,b',t,s}^-) - 2X_{b,b'} (Q_{b,b',t,s}^+ - Q_{b,b',t,s}^-) - Z_{b,b'}^2 I_2 2_{b,b',t,s} = 0 \quad (23)$$

رابطه (۲۴) نیز برای خطی‌سازی پخش توان حقیقی و راکتیو استفاده می‌شود.

$$V_2 2_{Rated,b} I_2 2_{b,b',t,s} = \sum_f [(2f-1)\Delta S_{b,b'} \Delta P_{b,b',f,t,s}] + \sum_f [(2f-1)\Delta S_{b,b'} \Delta Q_{b,b',f,t,s}] \quad (24)$$

برای خطی‌سازی تکه‌ای نیز روابط (۲۵) تا (۳۱) برقرار می‌باشند. توضیحات بیشتر در این زمینه در مرجع [۲۴-۲۵] وجود دارد.

$$0 \leq (P_{b,b',t,s}^+ + P_{b,b',t,s}^-) \leq V_{Rated} \times I_{max,b,b'} \quad (25)$$

$$0 \leq (Q_{b,b',t,s}^+ + Q_{b,b',t,s}^-) \leq V_{Rated} \times I_{max,b,b'} \quad (26)$$

$$P_{b,b',t,s}^+ + P_{b,b',t,s}^- = \sum_f \Delta P_{b,b',f,t,s} \quad (27)$$

$$Q_{b,b',t,s}^+ + Q_{b,b',t,s}^- = \sum_f \Delta Q_{b,b',f,t,s} \quad (28)$$

$$0 \leq \Delta P_{b,b',f,t,s} \leq \Delta S_{b,b'} \quad (29)$$

$$0 \leq \Delta Q_{b,b',f,t,s} \leq \Delta S_{b,b'} \quad (30)$$

$$\Delta S_{b,b'} = \frac{V_{Rated} \times I_{max,b,b'}}{F} \quad (31)$$

۴-۲-۴- مسأله سطح پایین

در مسأله سطح پایین، تابع هدف بیشینه‌سازی سود صاحب پارکینگ می‌باشد. توان خریداری شده/ فروخته شده از/به شبکه توزیع، توان خریداری شده/ فروخته شده از/به خودروها و سطح شارژ خودروها، متغیرهای تصمیم‌گیری این سطح، به حساب می‌آیند. محدودیت‌های این سطح، مقدار سطح شارژ و نرخ شارژ و دشارژ هستند.

۴-۲-۴-۱- تابع هدف

تابع هدف این سطح از بخش‌های زیر تشکیل شده است:

- بخش اول: درآمد ناشی از فروش انرژی به صاحبان خودروهای الکتریکی در زمان کم‌باری و میان‌باری.
- بخش دوم: درآمد ناشی از فروش انرژی به صاحب شبکه توزیع در زمان پرباری.

$$C_1 = SOC_{n,j,s} - SOC_{n,j,s}^{\min} \geq 0 \quad \nabla n,t,s; \lambda_{n,t,s}^1 \quad (43)$$

$$C_2 = SOC_{n,j,s}^{\max} - SOC_{n,j,s} \geq 0 \quad \nabla n,t,s; \lambda_{n,t,s}^2 \quad (44)$$

$$SOC_{n,t,s} - SOC_{n,t-1,s} - (P_{n,j,s}^{ch} \times \eta_{ch}) + \left(\frac{P_{n,j,s}^{Dch}}{\eta_{Dch}} \right) = 0 \quad \nabla n,t > t_{arv,s}; \lambda_{n,t,s}^3 \quad (45)$$

$$SOC_{n,t,s} - SOC_{n,t,s}^{arv} - (P_{n,j,s}^{ch} \times \eta_{ch}) + \left(\frac{P_{n,j,s}^{Dch}}{\eta_{Dch}} \right) = 0 \quad \nabla n,t = t_{arv,s}; \lambda_{n,t,s}^4 \quad (46)$$

$$C_4 = P_{n,j,s}^{ch} \geq 0 \quad \nabla n,t,s; \lambda_{n,t,s}^5 \quad (47)$$

$$C_5 = P_n^{\max} - P_{n,j,s}^{ch} \geq 0 \quad \nabla n,t,s; \lambda_{n,t,s}^6 \quad (48)$$

$$C_6 = P_{n,j,s}^{Dch} \geq 0 \quad \nabla n,t,s; \lambda_{n,t,s}^7 \quad (49)$$

$$C_7 = P_n^{\max} - P_{n,j,s}^{Dch} \geq 0 \quad \nabla n,t,s; \lambda_{n,t,s}^8 \quad (50)$$

$$SOC_{n,t,s} - SOC_{n,t,s}^{dep} = 0 \quad \nabla n,t,s; \lambda_{n,t,s}^9 \quad (51)$$

حال تابع لاگرانژین عبارت است از (۵۱):

$$L = \sum_{sc=1}^{Nsc} P_s \left(\sum_{n=1}^N \sum_{t=1}^{24} \left(P_{n,j,sc}^{ch} \times (P_{t_i}^{PL,2EV} - P_{t_i}^{PL,2G}) + (0.5 \times P_{n,j,sc}^{Dch} - C^{cd}) \times P_{t_i}^{PL,2G} \right) - \left(SOC_{n,t,s} - SOC_{n,t-1,s} - (P_{n,j,s}^{ch} \times \eta_{ch}) + \left(\frac{P_{n,j,s}^{Dch}}{\eta_{Dch}} \right) \right) \lambda_{n,t,s}^3 - \left(SOC_{n,t,s} - SOC_{n,t,s}^{arv} - (P_{n,j,s}^{ch} \times \eta_{ch}) + \left(\frac{P_{n,j,s}^{Dch}}{\eta_{Dch}} \right) \right) \lambda_{n,t,s}^4 - (SOC_{n,t,s} - SOC_{n,t,s}^{dep}) \lambda_{n,t,s}^9 - (SOC_{n,j,s} - SOC_{n,j,s}^{\min}) \lambda_{n,t,s}^1 - (SOC_{n,j,s}^{\max} - SOC_{n,j,s}) \lambda_{n,t,s}^2 - (P_{n,j,s}^{ch}) \lambda_{n,t,s}^5 - (P_n^{\max} - P_{n,j,s}^{ch}) \lambda_{n,t,s}^6 - (P_{n,j,s}^{Dch}) \lambda_{n,t,s}^7 - (P_n^{\max} - P_{n,j,s}^{Dch}) \lambda_{n,t,s}^8 \right) \quad (51)$$

شرایط کرش-کان-تاگر بصورت (۵۲) تا (۵۴) می‌باشد:

$$\frac{\partial L}{\partial P_{n,j,sc}^{ch}} = P_{t_i}^{PL,2EV} - P_{t_i}^{PL,2G} + (\eta_{ch} \times \lambda_{n,t,s}^3 |_{t=t_{arv}}) + (\eta_{ch} \times \lambda_{n,t,s}^4 |_{t=t_{arv}}) + (\lambda_{n,t,s}^6 - \lambda_{n,t,s}^5) = 0 \quad (52)$$

$$\frac{\partial L}{\partial P_{n,j,sc}^{Dch}} = 0.5 P_{t_i}^{PL,2G} + C^{cd} - \left(\frac{\lambda_{n,t,s}^3}{\eta_{Dch}} |_{t=t_{arv}} \right) - \left(\frac{\lambda_{n,t,s}^4}{\eta_{Dch}} |_{t=t_{arv}} \right) + (\lambda_{n,t,s}^8 - \lambda_{n,t,s}^7) = 0 \quad (53)$$

$$\frac{\partial L}{\partial SOC_{n,j,sc}} = \lambda_{n,t+1,s}^3 - \lambda_{n,t,s}^3 |_{t=t_{arv}} - \lambda_{n,t,s}^4 |_{t=t_{arv}} - \lambda_{n,t,s}^9 + (\lambda_{n,t,s}^1 - \lambda_{n,t,s}^2) = 0 \quad (54)$$

همچنین قیود مکملی بر اساس روابط ذیل بیان می‌گردد:

$$0 \leq SOC_{n,j,s} - SOC_{n,t,s}^{\min} \pm \lambda_{n,t,s}^1 \geq 0 \quad (55)$$

$$0 \leq P_{n,j,s}^{ch} \pm \lambda_{n,t,s}^5 \geq 0 \quad (56)$$

$$0 \leq P_{n,j,s}^{Dch} \pm \lambda_{n,t,s}^7 \geq 0 \quad (57)$$

$$0 \leq SOC_{n,j,s}^{\max} - SOC_{n,j,s} \pm \lambda_{n,t,s}^2 \geq 0 \quad (58)$$

دشارژ خودرو و سطح شارژ اولیه بستگی دارد. طبق (۴۰) و

(۴۱) مقدار انرژی الکتریکی خریداری‌شده/ فروخته‌شده

از/به شبکه توزیع، بین دو مقدار بیشینه و کمینه، محدود

می‌گردد. درنهایت با توجه به رابطه (۴۲) و مدیریت بهینه

شارژ و دشارژ خودروها، هر خودرو باید با سطح شارژ مطلوب

خود (۹۰٪ ظرفیت باتری) از پارکینگ خارج گردد.

$$SOC_{n,j,s}^{\min} \leq SOC_{n,j,s} \leq SOC_{n,j,s}^{\max} \quad \nabla n,t,s; \lambda_{n,t,s}^1, \lambda_{n,t,s}^2 \quad (38)$$

$$SOC_{n,t,s} = SOC_{n,t-1,s} + (P_{n,j,s}^{ch} \times \eta_{ch}) - \left(\frac{P_{n,j,s}^{Dch}}{\eta_{Dch}} \right) \quad \nabla n,t > t_{arv,s}; \lambda_{n,t,s}^3 \quad (39)$$

$$SOC_{n,t,s} = SOC_{n,t,s}^{arv} + (P_{n,j,s}^{ch} \times \eta_{ch}) - \left(\frac{P_{n,j,s}^{Dch}}{\eta_{Dch}} \right) \quad \nabla n,t = t_{arv,s}; \lambda_{n,t,s}^4 \quad (40)$$

$$0 \leq P_{n,j,s}^{ch} \leq P_n^{\max} \quad \nabla n,t,s; \lambda_{n,t,s}^5, \lambda_{n,t,s}^6 \quad (41)$$

$$0 \leq P_{n,j,s}^{Dch} \leq P_n^{\max} \quad \nabla n,t,s; \lambda_{n,t,s}^7, \lambda_{n,t,s}^8 \quad (42)$$

$$SOC_{n,j,s} = SOC_{n,t,s}^{dep} \quad \nabla n,t,s; \lambda_{n,t,s}^9 \quad (43)$$

۳-۴- تک سطحی و خطی نمودن مدل

دوسطحی

برای حل مسأله دوسطحی، روش‌های متفاوتی ارائه شده

است. در این مقاله شرایط کرش-کان-تاگر و متغیر کمکی

دودویی به عنوان یکی از رایج‌ترین روش‌های حل، پیشنهاد

شده است. در واقع در ابتدا به کمک شرایط کرش-کان-

تاگر مسأله دو سطحی به یک مسأله تک سطحی غیرخطی

به دلیل وجود قیود مکملی، تبدیل می‌شود. سپس با روش

مبتنی بر متغیرهای دودویی و یک مقدار صحیح بزرگ و

مثبت (M)، مدل پیشنهادی خطی می‌گردد [۲۶-۲۷]. در

واقع ساختار مسأله تک‌سطحی به صورت زیر می‌باشد:

- تابع هدف سطح بالا (بیشینه نمودن سود شبکه توزیع)

- محدودیت‌های سطح بالا

- محدودیت‌های سطح پایین

- شروط بهینگی کرش-کان-تاگر

- قیود مکمل خطی شده کرش-کان-تاگر

مراحل تک سطحی نمودن مدل پیشنهادی بصورت زیر می-

باشد. در ابتدا تمامی محدودیت‌های سطح دوم طبق (۴۳)

تا (۵۰) به صورت یک رابطه بزرگتر یا مساوی صفر بازنویسی

می‌گردد.

۶- مطالعات عددی

جهت بررسی مدل پیشنهادی، نتایج روی شبکه ۱۵ شینه توزیع IEEE شکل (۳) که مشخصات آن از [۲۹] اخذ شده، آزموده می‌گردد. بار مشترکین با ضریب قدرت ۰/۹۵ پس‌فاز می‌باشد.

یک واحد بادی ۵۰۰ کیلوواتی با مشخصه سرعت قطع بالا، نرمال و پایین ۲۵، ۱۴ و ۴ متر بر ثانیه نیز در شین شماره ۱۲ نصب می‌باشد. فاکتور شکل و قیاس برای مدل‌سازی نایقینی بر اساس [۳۰]، ۲ و ۶/۵ می‌باشند.



شکل ۲- فرآیند حل مدل پیشنهادی

جدول ۱، داده‌های مورد نیاز برای مدل‌سازی نایقینی خودروها را نشان می‌دهد [۲۴]. بازده شارژ و دشارژ خودروها نیز به ترتیب ۹۰ و ۹۵ درصد می‌باشد. ظرفیت باتری خودروها نیز ۲۴ کیلووات ساعت بوده و بیشینه نرخ شارژ و دشارژ خودروها ۱۰ کیلووات در هر ساعت است. تعداد ۲۰۰ خودروی الکتریکی، نیز در پارکینگ که در شین ۱۱ نصب شده، قرار دارند. هزینه استهلاک باتری نیز ۳۰ دلار بر مگاوات ساعت می‌باشد.

جدول ۲، داده‌های اصلی بازار برق را نشان می‌دهد. مقدار کشسانی خودی و متقابل نیز در سه بازه مختلف در جدول ۳ آمده است [۱۳]. ساعت کم‌باری (۱-۷) و

$$0 \leq P_n^{\max} - P_{n,t,s}^{ch} \pm \lambda_{n,t,s}^6 \geq 0 \quad (59)$$

$$0 \leq P_n^{\max} - P_{n,t,s}^{Dch} \pm \lambda_{n,t,s}^8 \geq 0 \quad (60)$$

این قیود غیرخطی، موجب فضای غیرمحدب و جواب‌های بهینه محلی می‌شوند. در صورتی که بخواهیم یک قید مکملی مانند $0 \leq a \pm b \leq 0$ خطی‌سازی شود باید با رابطه (۶۱) جایگزین گردد:

$$a \geq 0, b \geq 0, a \leq X.M, b \leq (1-X).M \quad (61)$$

$$X \in [0,1]$$

بطور نمونه قید (۵۵) با روابط زیر جایگزین می‌شود:

$$SOC_{n,t,s} - SOC_{n,t,s}^{\min} \geq 0, \lambda_{n,t,s}^1 \geq 0 \quad (62)$$

$$SOC_{n,t,s} - SOC_{n,t,s}^{\min} \leq X \times M, \lambda_{n,t,s}^1 \leq (1-X) \times M \quad (63)$$

البته متغیرهای دوگانی که روابط آنها مثل قید (۴۵) و (۵۰) مساوی با صفر می‌باشند، آزاد در علامت هستند. همچنین، مقدار M نیز در این مقاله ۱۰۰۰۰۰ در نظر گرفته شده است.

۵- فرآیند حل مسأله

با توجه به وجود نایقینی در مدل، برای حل مسأله از برنامه‌ریزی تصادفی استفاده می‌شود. در واقع پارامترهایی که نایقینی دارند، به صورت متغیر تصادفی در نظر گرفته و به وسیله مجموعه‌های از سناریوها بر اساس توابع توزیع احتمال به دست می‌آیند. با توجه به تعداد زیاد سناریوهای تولید شده، به کمک مفهوم فاصله احتمالی کانتروپچ تعداد سناریوها کاهش می‌یابد. بدین صورت که ابتدا یک سناریو مرجع انتخاب شده سپس این سناریو با باقی سناریوها مقایسه می‌گردد و در نهایت سناریوهای نزدیک به سناریو مرجع حذف می‌شوند و احتمال مربوط به سناریوهای حذف شده به احتمال مربوط به نزدیک‌ترین سناریوی باقیمانده، اضافه می‌شود [۲۸].

با توجه به وجود متغیر صحیح و دودویی و همچنین تابع هدف و محدودیت‌های خطی، مدل پیشنهادی مسأله، برنامه‌ریزی خطی مختلط با اعداد صحیح می‌باشد. بنابراین در این مقاله کدنویسی با نرم‌افزار GAMS بوده و از طریق حل‌کننده خطی CPLEX با یک لپ‌تاپ Core i7 up to 3.5 GHz CPU, 12 GB RAM حل شده است. فلوجارت حل مسأله نیز به صورت شکل (۲) می‌باشد.

جدول ۴- داده‌های مورد نیاز برای برنامه پاسخگویی بار
 (دلار بر مگاوات ساعت)

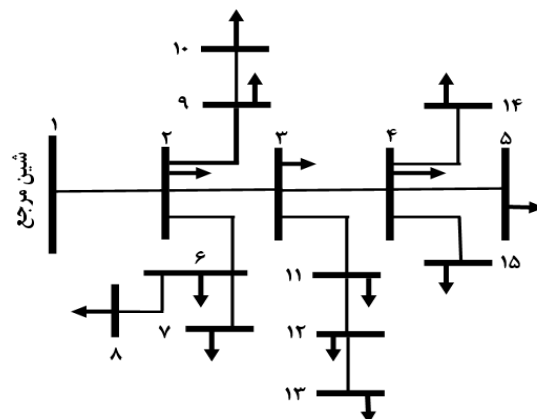
برنامه	قیمت انرژی (فروش به مشترکین و خرید/ فروش از/ به صاحب پارکینگ)	مقدار تشویقی	مقدار تنبیهی
پایه	۱۷۱/۱۲۵ در تمامی زمان‌ها	.	.
زمان استفاده	۸۵/۵۲۶، ۱۷۱/۱۲۵، ۳۴۲/۲۵ به ترتیب در زمان کم‌باری، میان‌باری و پرباری	.	.
بازار ظرفیت	۱۷۱/۱۲۵ در تمامی زمان‌ها	۱۵۰	۵۰
زمان استفاده + بازار ظرفیت	۸۵/۵۲۶، ۱۷۱/۱۲۵، ۳۴۲/۲۵ به ترتیب در زمان کم‌باری، میان‌باری و پرباری	۱۵۰	۵۰

جدول ۵، میزان سود دریافتی صاحب شبکه توزیع را در این چهار برنامه نشان می‌دهد. مطابق این جدول، بهترین برنامه از دید سود صاحب شبکه توزیع، برنامه زمان استفاده می-باشد. در هر صورت با نفوذ خودرو و اجرای برنامه پاسخگویی بار، صاحب شبکه سود بیشتری را نسبت به حالت پایه، کسب می‌نماید. همچنین در اجرای برنامه ظرفیت بازار، صاحب شبکه به دلیل دریافت مبلغ تنبیهی بیشتر نسبت به پرداخت مبلغ تشویقی، درآمدی کسب می‌نماید. خاطر نشان می‌شود که زمان حل مساله در حالت پایه، زمان استفاده، بازار ظرفیت و زمان استفاده + بازار ظرفیت به ترتیب ۴۵/۹۲۲، ۶۶/۵، ۴۸/۷۵۰ و ۸۶/۹۶۹ ثانیه می‌باشد. شکل (۴) نیز مقایسه بار مشترکین را در این چهار حالت نشان می‌دهد. جدول ۶ میزان کاهش بار و همچنین مقدار پیک بار مشترکین، را در صورت اجرای برنامه پاسخگویی بار نشان می‌دهد. بیشترین میزان کاهش بار، در برنامه زمان استفاده + بازار ظرفیت و کمترین مقدار پیک، در برنامه بازار ظرفیت اتفاق می‌افتد.

جدول ۷، مجموع توان دریافتی شارژ ۲۰۰ خودرو الکتریکی (سهام شبکه توزیع و واحد بادی) و توان دشارژ آنها را نشان می‌دهد.

جدول ۸ نیز انرژی فراهم شده از طریق شبکه توزیع، تولید واحد بادی و دشارژ خودروها، را جهت تغذیه بار مشترکین در برنامه‌های مختلف نشان می‌دهد.

(۲۲-۲۴)، ساعت میان‌باری (۹-۸) و (۱۵-۱۸) و ساعت پرباری (۱۴-۱۰) و (۲۱-۱۹)، می‌باشد. برای بررسی برنامه پاسخگویی بار، برنامه زمان استفاده، برنامه بازار ظرفیت و ترکیب این دو برنامه، مطابق جدول ۴ در نظر گرفته شده‌اند. همچنین، فرض شده، ۲۰٪ مشترکین در برنامه پاسخگویی بار، شرکت کنند.



شکل ۳- شبکه ۱۵ شینه توزیع نمونه

جدول ۱- داده‌های مورد نیاز برای مدل‌سازی نایقینی خودروها

داده	مقدار متوسط	انحراف معیار	کمینه	بیشینه
سطح شارژ اولیه (%)	۵۰	۲۵	۳۰	۶۰
زمان ورود به پارکینگ (ساعت)	۸	۳	۷	۱۰
زمان خروج از پارکینگ (ساعت)	۲۰	۳	۱۸	۲۴

جدول ۲- قیمت انرژی الکتریکی شبکه بالادست
 (دلار بر مگاوات ساعت)

مقدار	مقدار	مقدار	مقدار	مقدار	مقدار	مقدار	مقدار
۱	۳۳	۷	۳۳	۱۳	۲۱۵	۱۹	۵۷۲
۲	۲۷	۸	۵۴	۱۴	۵۷۲	۲۰	۲۱۵
۳	۲۰	۹	۲۱۵	۱۵	۸۶	۲۱	۱۸۱
۴	۱۷	۱۰	۵۷۲	۱۶	۷۷	۲۲	۷۷
۵	۱۷	۱۱	۵۷۲	۱۷	۸۶	۲۳	۴۳
۶	۲۹	۱۲	۵۷۲	۱۸	۵۹	۲۴	۳۷

جدول ۳- مقدار کشسانی خودی و متقابل

	پرباری	میان‌باری	کم‌باری
پرباری	-۰/۱	۰/۰۱۶	۰/۰۱۲
میان‌باری	۰/۰۱۶	-۰/۱	۰/۰۱
کم‌باری	۰/۰۱۲	۰/۰۱	-۰/۱

فروش به مشترکین و شارژ خودروها، را در این چهار برنامه نشان می‌دهد. مطابق شکل از ساعت ۷ صبح و با ورود خودروها میزان انرژی الکتریکی دریافتی از شبکه بالادست، افزایش می‌یابد. در زمان پرباری اول یعنی از ساعت ۱۰ تا ۱۴ (به غیر از ساعت ۱۳) میزان انرژی الکتریکی دریافتی، کاهش دارد. دلیل آن علاوه بر استفاده از تولید واحد بادی، خرید انرژی الکتریکی از صاحبان خودرو جهت تأمین بار مشترکین می‌باشد. همچنین در این ساعت‌ها و با اجرای برنامه زمان استفاده + بازار ظرفیت، شبکه توزیع، عملاً از شبکه بالادست انرژی خریداری نکرده و صرفاً تأمین بار از طریق واحد بادی و انرژی دشارژ شده خودروها می‌باشد. مجدداً در زمان میان‌باری، جهت شارژ خودروها نیز با افزایش انرژی الکتریکی دریافتی روبرو هستیم. در زمان پرباری دوم یعنی ساعت ۱۹ تا ۲۱ نیز به دلیل عدم شارژ خودروها و استفاده از تولید واحد بادی با کاهش انرژی دریافتی، مواجه هستیم. به دلیل حضور برخی خودروها تا ساعت ۲۴ در پارکینگ، از ساعت ۲۲ تا ۲۴ نیز انرژی دریافتی از شبکه بالادست افزایش ناچیزی دارد. از آن بعد تا ساعت ۷ صبح به دلیل عدم حضور خودروها در پارکینگ و حضور واحد بادی، توان دریافتی از شبکه بالادست کاهش می‌یابد.

مقدار تلفات شبکه نیز با توجه به این چهار برنامه در جدول ۹ آمده است. مطابق این جدول، از آنجایی که در برنامه زمان استفاده، انرژی بیشتری به مشترکین فروخته شده است، تلفات بیشترین مقدار را دارد. بهترین برنامه نیز از دید تلفات شبکه توزیع، برنامه زمان استفاده + بازار ظرفیت به دلیل کاهش شدید بار مشترکین، می‌باشد.

جدول ۱۰ نیز میزان تابع هدف در سطح دوم، یعنی بیشینه‌سازی سود صاحب پارکینگ را نشان می‌دهد. از آنجایی که در برنامه زمان استفاده، صاحب شبکه، درآمد بیشتری کسب می‌نماید، صاحب پارکینگ نیز سود بیشتری دریافت می‌نماید.

همچنین برنامه‌ریزی شارژ و دشارژ هوشمندانه خودروها، در ساعت‌های مختلف در جدول ۱۱ آمده است. مطابق جدول در زمان‌های پرباری، دشارژ خودروها (با علامت منفی) و در زمان کم‌باری و میان‌باری، شارژ خودروها (با علامت مثبت) اتفاق می‌افتد. در ساعت ۱۳ نیز، چون قیمت انرژی خریداری شده از شبکه بالادست کمتر از قیمت انرژی خریداری شده از صاحبان خودروها می‌باشد، به همین دلیل در تمامی برنامه‌ها، در این ساعت انرژی از صاحب پارکینگ، خریداری نمی‌گردد.

جدول ۱۲ نیز میزان خرید انرژی از شبکه بالادست جهت

جدول ۵- میزان درآمد و هزینه‌ی بخش‌های مختلف تابع هدف (بر حسب دلار)

برنامه	درآمد شبکه توزیع	فروش انرژی به صاحبان خودرو	فروش انرژی به مشترکین	خرید انرژی از شبکه بالادست	انرژی خریداری شده از صاحبان خودرو	هزینه اجرای برنامه پاسخگویی بار
پایه	۲۵۳۸/۸۵۳	۱۰۶۰/۳۱۹	۵۵۰۵/۴۶۸	۳۴۵۴/۶۳۷	۵۷۲/۲۹۷	۰
زمان استفاده	۳۰۸۲/۳۴۳	۹۶۳/۲۶۵۳	۵۹۷۴/۱۴۲	۲۸۷۶/۴۳۱	۹۷۸/۶۳۲	۰
بازار ظرفیت	۳۰۰۳/۵۴۰	۱۰۵۸/۴۰۴	۵۲۰۴/۴۹۸	۲۷۳۳/۸۶۲	۵۷۰/۶۵۹	-۴۵/۱۶۰
زمان استفاده + بازار ظرفیت	۲۶۳۷/۵۶۸	۸۹۷/۱۷۲	۵۲۶۱/۴۰۶	۲۲۸۱/۸۰۱	۸۶۵/۶۱۲	۳۷۳/۵۹۸

جدول ۶- میزان کاهش بار و مقدار پیک بار مشترکین در برنامه‌های مختلف (بر حسب کیلووات)

برنامه	میزان پیک بار مشترکین	میزان کاهش انرژی مشترکین نسبت به حالت پایه
پایه	۱۶۶۵/۲	۰
زمان استفاده	۱۶۱۶/۹	۵۴۲/۸
بازار ظرفیت	۱۵۰۴/۲	۱۷۷۳/۳
زمان استفاده + بازار ظرفیت	۱۶۴۹/۱	۲۳۰۰

جدول ۷- مجموع توان دریافتی جهت شارژ خودروها (سهم شبکه توزیع و واحد بادی) و توان دشارژ خودروها (بر حسب کیلووات)

برنامه	مجموع میزان شارژ خودروهای الکتریکی	میزان شارژ خودروهای الکتریکی دریافتی از شبکه توزیع	میزان شارژ خودروهای الکتریکی دریافتی از واحد بادی	مجموع میزان دشارژ خودروهای الکتریکی
پایه	۶۱۹۶/۱۶۸	۴۸۱۹/۹۲۲	۱۳۷۶/۲۴۶	۳۳۴۴/۳۲۲
زمان استفاده	۵۶۲۹/۰۱۶	۴۷۹۳/۱۷۷	۸۳۵/۸۳۹	۲۸۵۹/۴۰۷
بازار ظرفیت	۶۱۴۱/۶۸۶	۴۹۷۷/۳۲۸	۱۲۰۷/۶۴۶	۳۳۳۴/۷۵۱
زمان استفاده + بازار ظرفیت	۵۲۴۲/۷۸۷	۴۰۰۱/۷۶۶	۸۳۹/۴۵۴	۲۵۲۹/۱۸۱

جدول ۸- میزان انرژی فراهم شده برای بار مشترکین از طریق شبکه توزیع، واحد بادی و دشارژ خودروها (بر حسب کیلووات)

برنامه	میزان انرژی دریافتی بار مشترکین از شبکه توزیع	میزان انرژی دریافتی بار مشترکین از واحد بادی	میزان انرژی دریافتی بار مشترکین از دشارژ خودروها
پایه	۲۲۸۹۸/۴۳۰	۶۰۱۹/۵۵۲	۳۲۵۴/۲۲۱
زمان استفاده	۲۲۲۶۴/۵۶۰	۶۵۷۸/۹۴۲	۲۷۹۳/۴۳۰
بازار ظرفیت	۲۰۹۳۸/۰۷۰	۶۲۱۵/۷۵۱	۳۲۵۹/۶۰۷
زمان استفاده + بازار ظرفیت	۲۰۸۱۷/۰۳۰	۶۵۸۶/۳۷۷	۲۴۷۴/۷۵۴

جدول ۹- میزان تلفات شبکه توزیع (بر حسب کیلووات)

برنامه	تلفات
پایه	۶۴۵/۹۶۷
زمان استفاده	۶۵۵/۷۵۲
بازار ظرفیت	۶۲۸/۱۵۱
زمان استفاده + بازار ظرفیت	۶۲۱/۲۲۵

جدول ۱۰- میزان سود صاحب پارکینگ (بر حسب دلار)

برنامه	سود صاحب پارکینگ
پایه	۱۹۲۲/۳۸۷
زمان استفاده	۳۶۲۴/۶۵۸
بازار ظرفیت	۱۹۲۲/۰۲۱
زمان استفاده + بازار ظرفیت	۳۱۷۵/۲۱۶

توزیع، انرژی کمتری به مشترکین به فروش می‌رساند. البته این حضور بیشتر، تلفات کمتری را به همراه دارد.

- افزایش میزان نرخ شارژ/دشارژ خودروها، سود بیشتری برای شبکه توزیع به دلیل افزایش فروش انرژی جهت شارژ خودروها، به همراه دارد. البته این نرخ افزایش، افزایش تلفات شبکه را سبب می‌شود.

- پایامد افزایش میزان توان تولیدی واحد بادی، سود چشمگیر شبکه توزیع به دلیل کاهش خرید انرژی از شبکه بالادست و کاهش خرید انرژی دشارژ شده خودروها می‌باشد. در این حالت در برخی از موارد شبکه

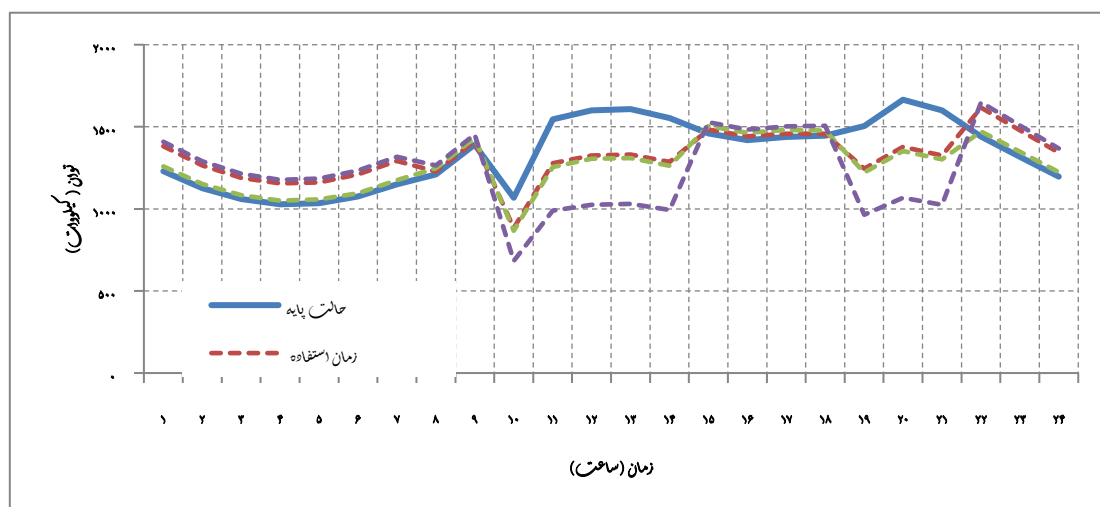
در انتها جهت بررسی عوامل تأثیرگذار بر سود بیشینه بهره‌بردار شبکه توزیع در بهترین برنامه یعنی برنامه زمان استفاده، تحلیل حساسیتی با تغییر پارامترهای مانند تعداد خودرو، میزان نرخ شارژ/دشارژ باتری‌ها، میزان توان تولیدی واحد بادی و درصد حضور مشترکین در برنامه زمان استفاده، انجام شده است. نتایج این تحلیل، در جدول ۱۳ آمده است. مطابق این جدول نتایج ذیل حاصل می‌شود:

- حضور درصد بیشتر مشترکین در برنامه زمان استفاده، سود کمتری را برای شبکه توزیع دارد، چون که شبکه

- توزیع در ساعت پیک اول (به غیر از ساعت ۱۳) از شبکه بالادست انرژی خریداری نمی‌کند. شکل (۵) نشان دهنده این مطلب می‌باشد.
- افزایش تعداد خودرو، میزان سود صاحب شبکه را به دلیل فروش انرژی بیشتر به خودروها افزایش می‌دهد.

جدول ۱۱- برنامه‌ریزی شارژ و دشارژ خودروها در بازه ۲۴ ساعته (بر حسب کیلووات)

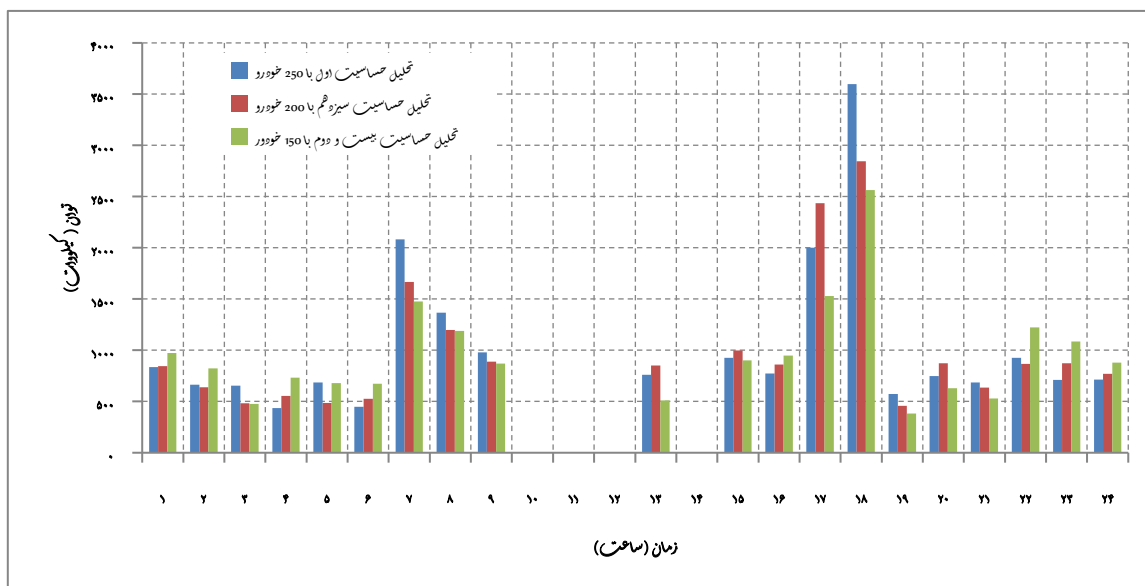
ساعت	پایه	زمان استفاده	بازار ظرفیت	زمان استفاده + بازار ظرفیت
۱	۰	۰	۰	۰
۲	۰	۰	۰	۰
۳	۰	۰	۰	۰
۴	۰	۰	۰	۰
۵	۰	۰	۰	۰
۶	۰	۰	۰	۰
۷	۹۰۴/۳۹۱	۹۰۴/۳۹۱	۹۰۴/۳۹۱	۹۰۴/۳۹۱
۸	۴۵۴/۲۱۸	۴۵۴/۲۱۱	۴۵۰/۴۸۳	۴۵۴/۲۱۸
۹	۲۶۱/۹۷۲	۲۷۰/۴۱۳	۲۵۴/۲۲۶	۹۴/۴۶۴
۱۰	- ۵۵۵/۵۷۳	- ۵۲۱/۸۸۳	- ۵۳۹/۸۹۸	- ۳۹۱/۳۴۸
۱۱	- ۷۴۲/۱۵۹	- ۷۶۶/۴۴۱	- ۷۶۰/۷۹۷	- ۶۸۰/۹۶۲
۱۲	- ۷۵۸/۴۶۸	- ۷۸۹/۵۰۴	- ۷۶۷/۱۷۴	- ۷۱۶/۳۲۷
۱۳	۰	۰	۰	۰
۱۴	- ۷۶۸/۲۴۴	- ۷۸۱/۵۷۸	- ۷۷۴/۰۰۵	- ۷۴۰/۵۴۲
۱۵	۰	۰	۰	۰
۱۶	۰	۰	۰	۰
۱۷	۱۷۲۹/۵۰۳	۲۰۰۰	۱۷۲۹/۶۸۳	۱۷۸۹/۷۱۳
۱۸	۱۹۹۹/۸۴۳	۲۰۰۰	۱۹۹۹/۹۴۹	۲۰۰۰
۱۹	۰	۰	۰	۰
۲۰	۰	۰	۰	۰
۲۱	- ۴۹۲/۸۷۸	۰	- ۴۹۲/۸۷۸	۰
۲۲	۳۲۳/۳۳۰	۰	۳۲۳/۳۳۰	۰
۲۳	۳۲۴/۸۷۰	۰	۳۲۴/۸۷۰	۰
۲۴	۱۹۸/۰۴۰	۰	۱۹۸/۰۴۰	۰



شکل ۴- میزان بار مشترکین در برنامه‌های مختلف

جدول ۱۲- میزان انرژی خریداری شده شبکه توزیع از شبکه بالادست در بازه ۲۴ ساعته (بر حسب کیلووات)

ساعت	پایه	زمان استفاده	بازار ظرفیت	زمان استفاده + بازار ظرفیت
۱	۹۷۰/۹۰۴	۱۱۲۵/۱۳۲	۹۹۹/۰۶۲	۱۱۵۳/۳۵۴
۲	۸۱۹/۱۸۸	۹۵۹/۵۵۹	۸۴۴/۸۳۶	۹۸۵/۲۸۳
۳	۷۱۱/۵۹۰	۸۴۳/۴۸۲	۷۳۵/۷۰۱	۸۶۷/۶۰۷
۴	۷۳۳/۱۵۰	۸۶۱/۲۹۰	۷۵۶/۵۸۴	۸۸۴/۷۴۰
۵	۷۰۲/۳۸۸	۸۳۱/۲۳۳	۷۲۵/۹۴۳	۸۵۴/۸۳۶
۶	۷۴۱/۲۴۳	۸۷۵/۳۳۹	۷۶۵/۷۵۳	۸۹۹/۹۲۳
۷	۱۸۱۰/۷۷۳	۱۹۵۶/۵۷۲	۱۸۳۷/۳۶۳۶	۱۹۸۳/۲۸۶
۸	۱۴۳۶/۷۸۱	۱۴۵۵/۷	۱۴۷۰/۰۸۵	۱۴۹۲/۸۴۶
۹	۱۳۵۷/۲۹۹	۱۳۸۷/۶۰۵	۱۳۹۲/۰۱	۱۲۵۶/۳۵۵
۱۰	۲۲۳/۳۵۸	۷۱/۴۴۰	۳۷/۹۲۵	۰
۱۱	۴۹۹/۳۸۰	۲۰۶/۶۹۶	۱۸۹/۵۷۸	۰
۱۲	۵۱۶/۸۸۲	۲۳۴/۵۳۴	۲۳۳/۱۲۸	۰
۱۳	۱۳۴۸/۳۶۳	۱۱۰۰/۸۲۶	۱۰۷۶/۹۲۸	۷۹۴/۵۸۹
۱۴	۵۳۵/۱۳۷	۲۵۲/۰۶۸	۲۳۶/۷۵۶	۰
۱۵	۱۲۲۹/۸۴۸	۱۲۵۲/۶۳۳	۱۲۷۴/۵۵۴	۱۲۹۷/۳۴
۱۶	۱۱۳۹/۹۵۴	۱۱۶۲/۰۷	۱۱۸۳/۳۴۷	۱۲۰۵/۴۶۷
۱۷	۲۸۹۴/۷۴۱	۳۲۰۶/۱۵۷	۲۹۳۹/۹۶	۳۰۲۷/۲۹۹
۱۸	۳۱۹۶/۶۹۳	۳۲۲۰/۰۹۲	۳۲۴۲/۳۸۶	۳۲۶۵/۶۸۳
۱۹	۱۱۲۲/۷۶۴	۸۵۸/۶۶۵	۸۳۶/۴۲۶	۵۷۳/۵۵۹
۲۰	۱۴۲۹/۵۱۶	۱۱۳۶/۰۹۶	۱۱۱۱/۳۰۹	۸۱۹/۰۴۴
۲۱	۷۷۴/۴۸۶	۹۹۰/۰۳۲	۴۷۱/۷۹۹	۶۸۵/۹۷۲
۲۲	۱۴۰۲/۷۹۶	۱۲۵۴/۶۶۹	۱۴۳۵/۸۷۵	۱۲۷۸/۶۹۲
۲۳	۱۳۵۳/۵۶۸	۱۱۸۸/۲۸۷	۱۳۸۳/۸۵۷	۱۲۱۸/۵۱۳
۲۴	۱۱۱۶/۵۲۹	۱۰۶۵/۳۹۱	۱۱۴۳/۹۵۲	۱۰۹۲/۷۶۰



شکل ۵- انرژی خریداری شده شبکه توزیع از شبکه بالادست در حضور واحد بادی ۱۰۰۰ کیلوواتی

جدول ۱۳- نتایج حاصل از تحلیل حساسیت فاکتورهای تاثیرگذار بر بهره‌برداری شبکه توزیع با اجرای برنامه زمان استفاده

تعداد خودرو	توان تولید واحد بادی (کیلووات)	میزان نرخ شار و دشارژ خودروها (کیلووات ساعت)	درصد حضور مشترکین در برنامه زمان استفاده	درآمد شبکه توزیع (دلار)	تلفات (کیلووات)	انرژی خریداری شده از شبکه بالادست (کیلووات)	میزان شارژ خودروها (کیلووات)	میزان دشارژ خودروها (کیلووات)
۲۵۰	۵۰۰	۱۰	۲۰	۳۴۳۹/۳۴۹	۷۶۹/۵۴۰	۲۸۳۸۷/۱۵	۶۸۶۸/۵۹۶	۳۴۲۸/۶۹۹
			۴۰	۳۲۲۰/۰۲۵	۶۹۵/۸۲۰	۲۷۶۱۰/۵۸	۵۷۱۲/۹۰۸	۲۴۴۰/۵۸۵
			۲۰	۲۹۰۵/۲۸۷	۶۴۹/۱۱۶	۲۸۲۵۵/۹۶	۶۷۹۴/۳۴۷	۳۳۶۵/۲۱۵
۲۵۰	۱۰۰۰	۱۰	۴۰	۲۸۸۷/۷۷۲	۶۱۵/۳۶۷	۲۷۵۲۹/۷۵	۵۷۱۰/۲۹۲	۲۴۳۸/۳۴۹
			۲۰	۴۳۹۶/۶۴۳	۶۴۸/۰۹۷	۲۰۵۷۵/۶۹	۵۲۷۶/۸۸۰	۲۰۶۷/۷۸۲
			۴۰	۴۰۹۶/۱۷۶	۶۲۲/۷۹۵	۱۹۸۴۹/۵۸	۴۱۳۵/۱۹۶	۱۰۹۱/۶۴۱
۲۰۰	۵۰۰	۵	۲۰	۴۱۲۶/۸۳۸	۵۷۶/۱۸۵	۲۰۵۰۲/۹۱	۵۲۷۰/۸۷۴	۲۰۶۲/۶۴۶
			۴۰	۴۰۰۱/۴۵۰	۵۸۰/۶۷۴	۱۹۸۰۵/۰۷	۴۱۱۸/۷۴۳	۱۰۷۷/۵۷۴
			۲۰	۳۰۸۲/۳۴۳	۶۵۵/۷۵۱۶	۲۷۴۹۵/۶۰	۵۶۲۹/۰۱۶	۲۸۵۹/۴۰۷
۲۰۰	۵۰۰	۱۰	۴۰	۳۰۸۴/۵۳۰	۶۴۸/۷۳۶	۲۶۹۰۹/۵۸	۵۳۲۷/۳۷۴	۲۶۰۱/۵۰۳
			۲۰	۲۶۳۱/۳۰۸	۵۸۳/۰۴۵	۲۷۳۹۷/۶۵	۵۴۵۴/۹۰۷	۲۷۱۰/۵۴۳
			۴۰	۲۶۸۳/۳۸۸	۵۸۲/۹۵۸	۲۶۸۳۳/۲۳	۵۲۵۴/۴۶۴	۲۵۳۹/۱۶۴
۲۰۰	۱۰۰۰	۱۰	۲۰	۴۱۹۶/۸۸۴	۶۰۰/۴۷۷	۱۹۷۹۴/۰۳	۵۰۷۹/۹۹۱	۲۳۸۹/۹۹
			۴۰	۳۹۵۳/۶۱۰	۵۸۴/۲۲۵	۱۹۰۸۱/۶۲	۳۹۷۰/۴۲۸	۱۴۴۱/۳۱۴
			۲۰	۳۸۲۹/۱۵۵	۵۴۴/۰۵۱	۱۹۷۲۰/۸۶	۴۹۶۴/۴۶۶	۲۲۹۱/۲۱۶
۱۵۰	۵۰۰	۵	۴۰	۲۸۹۰/۳۴۸	۵۹۱/۹۷۴	۲۶۵۱۱/۸۸	۴۲۱۰/۶۳۳	۲۱۳۸/۹۱۴
			۲۰	۲۴۹۰/۵۴۴	۵۴۲/۹۳۶	۲۶۹۸۱/۱۴	۴۰۹۳/۵۷۷	۲۰۳۸/۸۳۱
			۴۰	۲۵۵۷/۰۱۸	۵۴۷/۹۸۶	۲۶۴۵۰/۹۳	۴۰۹۳/۶۲۲	۲۰۳۸/۸۶۹
۱۵۰	۱۰۰۰	۱۰	۲۰	۴۰۱۷/۶۴۰	۵۶۷/۶۸۳	۱۹۷۱۹/۱۲	۳۸۶۳/۹۳۴	۱۸۴۲/۴۸۶
			۴۰	۳۸۵۲/۵۵۲	۵۸۲/۸۰۶	۱۹۰۹۷/۲۲	۳۱۶۲/۱۶۸	۱۲۴۲/۴۷۶
			۲۰	۳۷۳۳/۱۳۰	۵۲۶/۴۶۷	۱۹۶۵۷/۴۷	۳۷۲۳/۰۱۷	۱۷۲۲/۰۰۱
		۵	۴۰	۳۶۹۰/۲۸۹	۵۵۵/۵۹۷	۱۹۰۴۹/۶۵	۳۰۲۱/۷۹۱	۱۱۲۲/۴۵۳

۷- نتیجه‌گیری

در این مقاله، یک مدل دوسطحی جدید جهت بهره‌برداری شبکه توزیع هوشمند با حضور خودروهای الکتریکی و اجرای برنامه پاسخگویی بار، ارائه شده است. تابع هدف در سطح اول، بیشینه‌سازی سود شبکه توزیع و در سطح دوم بیشینه‌سازی سود صاحب پارکینگ خصوصی می‌باشد. برای حل این مسأله، از شرایط کروش-کان-تاکر و متغیرهای کمکی دودویی استفاده شده است. در این مقاله به طور همزمان، نایقینی‌های مربوط به خودروها و واحد بادی به همراه برنامه‌های زمان استفاده، بازار ظرفیت و ترکیب این دو برنامه، در نظر گرفته شده است. مهمترین نتایج این مقاله عبارت‌اند از:

- ۱- از آنجایی که هدف افزایش سود صاحب شبکه می‌باشد، بهترین برنامه پاسخگویی بار برای اجراء برنامه زمان استفاده می‌باشد.
- ۲- تعداد خودرو، میزان نرخ شارژ و دشارژ خودروها، درصد حضور مشترکین در برنامه پاسخگویی بار و همچنین واحد بادی با ظرفیت بیشتر، از اثرگذارترین پارامترها در سود شبکه توزیع، می‌باشند.
- ۳- با توجه به حضور خودروها در شبکه توزیع آینده، بکارگیری برنامه شارژ/دشارژ هوشمندانه مناسب (شارژ در زمان‌های کم‌باری، میان‌باری و دشارژ در زمان پرباری) و همچنین برنامه پاسخگویی بار مناسب، عملکرد بهتری برای شبکه توزیع به همراه دارد.

نمادها		شمارنده‌ها
V_{Rated}	ولتاژ نامی (ولت)	b, b'
$I_{max, b, b'}$	بیشینه جریان بین دو شین (آمپر)	F
ΔS	بیشینه حد بالایی جهت گسسته‌سازی (کیلو وات آمپر)	S, s
SOC^{dep}	سطح شارژ هنگام خروج از پارکینگ (کیلو وات ساعت)	S_b
SOC^{drv}	سطح شارژ هنگام ورود به پارکینگ (کیلو وات ساعت)	t, T
R^{max}	نرخ شارژ و دشارژ (کیلو وات ساعت)	n, N
S_b	توان ظاهری شین (کیلو وات آمپر)	
متغیرها		پارامترها
P^{Loss}	تلفات شبکه توزیع (کیلووات)	t^{drv}
P^+	پخش توان حقیقی در جهت پایین دست (کیلو وات)	t^{dep}
P^-	پخش توان حقیقی در جهت بالا دست (کیلو وات)	μ
Q^+	پخش توان راکتیو در جهت پایین دست (کیلو وات)	σ
Q^-	پخش توان راکتیو در جهت بالا دست (کیلو وات)	Pr_{0t}
I_1, I_2	جریان و مجذور جریان	Pr_t
V_1, V_2	ولتاژ و مجذور ولتاژ	$E(t, t)$
X	متغیر باینری مورد استفاده برای خطی کردن شرایط کمکی مکمل	$E(t, t')$
P^{ch}	توان خریداری شده از شبکه توزیع جهت شارژ خودروها (کیلو وات)	P_{0t}
P^{dch}	توان خریداری شده شبکه توزیع از پارکینگ (کیلو وات)	P_t
P^{G2PL}	توان خریداری شده از شبکه توزیع توسط پارکینگ (کیلو وات)	PEN_t
P^{W2PL}	توان خریداری شده از واحد بادی توسط پارکینگ (کیلو وات)	A_t
P^{L-DR}	توان مشترکین بعد از اجرای برنامه پاسخگویی بار (کیلو وات)	ρ_s
P^L	توان مشترکین قبل از اجرای برنامه پاسخگویی بار (کیلو وات)	Pr^{G2PL}
$P^{G2L, DR}$	توان فروخته شده شبکه توزیع به مشترکین بعد از اجرای برنامه پاسخگویی بار (کیلو وات ساعت)	$Pr^{G2L, DR}$
$P^{W2L, DR}$	توان فروخته شده واحد بادی به مشترکین بعد از اجرای برنامه پاسخگویی بار (کیلو وات ساعت)	Pr^{PL2G}
P^{PL2G}	توان فروخته شده پارکینگ به شبکه توزیع (کیلو وات ساعت)	Pr^{Wh2G}
P^{Wh2G}	توان فروخته شده شبکه بالادست به شبکه توزیع (کیلو وات ساعت)	Pr^{PL2EV}
P^{PL2EV}	توان فروخته شده پارکینگ به خودروهای الکتریکی (دولار بر کیلو وات ساعت)	Pr^{EV2PL}
P^{EV2PL}	توان فروخته شده خودروهای الکتریکی به پارکینگ (کیلو وات ساعت)	V_{min}
λ	متغیر دوگانه (دولار بر کیلو وات ساعت)	V_{max}
سایر		$P_{W, max}$
C	محدودیت‌های بزرگتر یا مساوی با صفر	S_b^{max}
L	تابع لاگرانژین	C^{cd}
		SOC^{min}
		SOC^{max}
		η_{Ch}
		η_{Dch}
		$R_{b, b'}$
		$X_{b, b'}$
		Z
		V_{Rated}
		ولتاژ نامی (ولت)

مراجع

[1] J. de Hoog, T. Alpcan, M. Brazil, D. A. Thomas and I. Mareels, "A market mechanism for Electric Vehicle charging under network constraints", IEEE Transactions on Smart Grid, 7(2), 2016, pp. 827-836.

[2] T. Zhang, W. Chen, Z. Han and Z. Cao, "Charging scheduling of electric vehicles with local renewable energy under uncertain electric vehicle arrival and grid power price", IEEE Transactions on Vehicular Technology, Vol. 63, No. 6, 2014, pp. 2600-2612.

- [3] R. Godina, E. M. Rodrigues, N. G. Paterakis, O. Erdinc and J. P. Catalao, "Innovative impact assessment of electric vehicles charging loads on distribution transformers using real data", *Energy Conversion and Management*, 120, 2016, pp. 206-216.
- [4] I. Karakitsios, E. Karfopoulos and N. Hatziargyriou, "Impact of dynamic and static fast inductive charging of electric vehicles on the distribution network", *Electric Power Systems Research*, 140, 2016, pp.107-115.
- [5] J. C. Hernández, F. J. Ruiz-Rodriguez and F. Jurado, "Modelling and assessment of the combined technical impact of electric vehicles and photovoltaic generation in radial distribution systems", *Energy*, 2017.
- [6] W. J. Park, K. B. Song and J. W. Park, "Impact of electric vehicle penetration-based charging demand on load profile", *Journal of Electrical Engineering and Technology*, Vol. 8, No. 2, 2013, pp. 224-251.
- [7] M. J. Mirzaei, A. Kazemi and O. Homaei, "A probabilistic approach to determine optimal capacity and location of electric vehicles parking lots in distribution networks", *IEEE Transactions on Industrial Informatics*, Vol. 12, No. 5, 2016, pp. 1963-1972.
- [8] N. Neyestani, M. Y. Damavandi, M. Shafie-Khah, J. Contreras and J. P. Catalão, "Allocation of plug-in vehicles' parking lots in distribution systems considering network-constrained objectives", *IEEE Transactions on Power Systems*, Vol. 30, No. 5, 2015, pp. 2643-2656.
- [9] T. Sattarpour and M. Farsadi, "Parking lot allocation with maximum economic benefit in a distribution network", *International Transactions on Electrical Energy Systems*, 27(1), 2017.
- [10] M. A. Kazemi, M. Sedighzadeh, M. J. Mirzaei and O. Homaei, "Optimal siting and sizing of distribution system operator owned EV parking lots", *Applied Energy*, 179, 2016, pp. 1176-1184.
- [11] FERC, "Regulatory commission survey on demand response and time based rate programs/tariffs", www.FERC.gov, August 2006.
- [12] M. P. Moghaddam, A. Abdollahi and M. Rashidinejad, "Flexible demand response programs modeling in competitive electricity markets", *Applied Energy*, Vol. 88, No. 9, 2011, pp. 3257-3269.
- [13] H. A. Aalami, M. P. Moghaddam and G. R. Yousefi, "Modeling and prioritizing demand response programs in power markets", *Electric Power Systems Research*, Vol. 80, No. 4, 2010, pp. 426-435.
- [14] M. Rahmani-andebili, "Modeling nonlinear incentive-based and price-based demand response programs and implementing on real power markets", *Electric Power Systems Research*, Vol. 132, 2016, pp. 115-124.
- [15] M. Shafie-khah, E. Heydarian-Forushani, G. J. Osório, F. A. Gil, J. Aghaei, M. Barani and J. P. Catalão, "Optimal behavior of electric vehicle parking lots as demand response aggregation agents", *IEEE Transactions on Smart Grid*, Vol. 7, No. 6, 2016, pp. 2654-2665.
- [16] R. Afshan and J. Salehi, "Optimal operation of distribution networks with presence of distributed generations and battery energy storage systems considering uncertainties and risk analysis", *Journal of Renewable and Sustainable Energy*, Vol. 9, No. 1, 2017.
- [17] A. Zakariazadeh, S. Jadid and P. Siano, "Stochastic operational scheduling of smart distribution system considering wind generation and demand response programs", *International Journal of Electrical Power & Energy Systems*, Vol. 63, 2014, pp. 218-225.
- [18] S. Tabatabaee, S. S. Mortazavi and T. Niknam, "Stochastic Scheduling of Local Distribution Systems Considering High Penetration of Plug-in Electric Vehicles and Renewable Energy Sources", *Energy*, Vol. 121, 2016, pp. 480-490.

[19] T. Lv, Q. Ai and Y. Zhao, "A bi-level multi-objective optimal operation of grid-connected micro grids", *Electric Power Systems Research*, Vol. 131, 2016, pp. 60-70.

[20] S. Bahramara, M. P. Moghaddam and M. R. Haghifam, "Modeling hierarchical decision making framework for operation of active distribution grids. *IET Generation*", *Transmission & Distribution*, Vol. 9, No. 16, 2015, pp. 2555-2564.

[21] S. Bahramara, M. P. Moghaddam and M. R. Haghifam, "A bi-level optimization model for operation of distribution networks with micro-grids", *International Journal of Electrical Power & Energy Systems*, Vol. 82, 2016, pp. 169-178.

[۲۲] ح. فلقی، م. رضانی و م. حقی‌فام، "تحلیل تاثیر نیروگاه‌های بادی بر قابلیت تبادل شبکه‌های انتقال در سیستم قدرت"، *مجله علمی و پژوهشی مدل‌سازی در مهندسی، دانشگاه سمنان*، سال ۱۰، شماره ۳۰، ۱۳۹۱.

[۲۳] م. احمدی گرجی و ن. امجدی، "برنامه‌ریزی توسعه پویای شبکه‌های توزیع در حضور منابع تولید پراکنده با استفاده از یک الگوریتم بهینه‌سازی جدید دو سطحی"، *مجله علمی و پژوهشی مدل‌سازی در مهندسی، دانشگاه سمنان*، سال ۱۳، شماره ۴۳، ۱۳۹۴.

[24] M. Shafie-khah, P. Siano, D. Z. Fitiwi, N. Mahmoudi and J. P. Catalão, "An Innovative Two-Level Model for Electric Vehicle Parking Lots in Distribution Systems with Renewable Energy", *IEEE Transactions on Smart Grid*, 2017.

[25] A. C. Rueda-Medina, J. F. Franco, M. J. Rider, A. Padilha-Feltrin and R. Romero, "A mixed-integer linear programming approach for optimal type, size and allocation of distributed generation in radial distribution systems", *Electric power systems research*, Vol. 97, 2013, pp. 133-143.

[26] C. Ruiz, A. J. Conejo and Y. Smeers, "Equilibrium in an oligopolistic electricity pool with stepwise offer curves", *IEEE Transactions on Power Systems*, Vol. 27, No. 2, 2012, pp. 752-761.

[27] S. Dempe, V. Kalashnikov, G. A. Pérez-Valdés and N. Kalashnykova, "Bilevel programming problems: theory, algorithms and applications to energy networks", Springer Publishing. 2015.

[۲۸] ش. دهقان و ن. امجدی، "برنامه‌ریزی غیرقطعی توسعه‌ی چندساله‌ی سیستم قدرت با در نظر گرفتن مزرحه‌های بادی به کمک ترکیب برنامه‌ریزی تصادفی و معیار حداقل-حداکثر پشیمانی"، *مجله علمی و پژوهشی مدل‌سازی در مهندسی، دانشگاه سمنان*، سال ۱۴، شماره ۴۷، ۱۳۹۵.

[29] IEEE 15 Bus Radial System. Available: <http://www.mathworks.com/matlabcentral/fileexchange/48104-ieee-15-bus-radial-system>.

[30] Z. Liu, F. Wen and G. Ledwich, "Optimal siting and sizing of distributed generators in distribution systems considering uncertainties", *IEEE Transactions on power delivery*, Vol. 26, No. 4, 2011, pp. 2541-2551.

[31] S. Talari, M. Yazdanejad and M. R. Haghifam, "Stochastic-based scheduling of the micro grid operation including wind turbines, photovoltaic cells, energy storages and responsive loads", *IET Generation, Transmission & Distribution*, Vol. 9, No. 12, 2015, pp. 1498-1509.