

تأثیر عملیات حرارتی بر روی ریزساختار، سختی و استحکام فصل مشترک جوش انفجاری فولادزنگ نزن ۳۲۱ به آلومینیم ۱۲۳۰

محمد رضا خانزاده قره شیران^{*}، حمید بختیاری^۱، سید علی اصغر اکبری موسوی^۳

۱- استادیار، مرکز تحقیقات مهندسی پیشرفته، واحد شهرمجلسی، دانشگاه آزاد اسلامی، مجلسی، اصفهان، ایران

۲- کارشناسی ارشد، دانشکده مهندسی متالورژی و مواد، واحد نجف آباد، دانشگاه آزاد اسلامی، نجف آباد، ایران

۳- دانشیار، دانشکده مهندسی متالورژی و مواد تهران، پردیس دانشکده فنی، دانشگاه تهران، تهران، ایران

*Khanzadeh@iautiran.ac.ir

(تاریخ دریافت: ۹۲/۱۲/۲۴، تاریخ پذیرش: ۹۳/۰۳/۱۷)

چکیده

در این پژوهش تأثیر عملیات حرارتی بر شکل گیری ترکیبات بین فلزی اتصال انفجاری لوله‌های غیر همجنس فولاد زنگ نزن آستنیتی ۳۲۱ به آلومینیم ۱۲۳۰، سختی و استحکام آنها بررسی شده است. خواص ریزساختار فصل مشترک با استفاده از میکروسکوپ نوری، میکروسکوپ الکترونی روبشی و آنالیز عنصری اشعه ایکس و ریز سختی سنجی ارزیابی شدند. نتایج نشان می‌دهد که با انجام عملیات حرارتی ضخامت لایه بین فلزی فصل مشترک افزایش یافته است. نتایج آزمون ریزسختی سنجی نشان می‌دهد که سختی ترکیبات بین فلزی با انجام عملیات حرارتی کمتر شده است. همچنین عملیات حرارتی باعث کاهش استحکام فصل مشترک شده که دلیل آن افزایش ضخامت لایه‌های بین فلزی، تمرکز تنش و رشد ترک‌ها بوده است.

کلمات کلیدی:

جوشکاری انفجاری، فولاد زنگ نزن آستنیتی ۳۲۱، آلومینیم ۱۲۳۰، عملیات حرارتی، سختی، استحکام فصل مشترک.

۱- مقدمه

زنگ نزن به آلومینیم به دلیل تأثیر در کاهش وزن، هدایت حرارتی و الکتریکی و استحکام می‌تواند در کاربردهای صنعتی مؤثر باشد. روکش کاری فولاد زنگ نزن با آلومینیم به دلیل اختلاف درجه حرارت، خواص شیمیایی، فیزیکی و لایه‌های اتمی آنها با روشهای جوشکاری رایج مانند فرایندهای ذوبی بسیار مشکل است. ایجاد لایه ترکیبات بین فلزی ترد، لایه‌های

درخواست برای اتصال مواد غیر مشابه در صنایعی مانند کشتی - سازی، هوافضا، تجهیزات خلاء، صنایع اتوماتیک و دیگر ماشین آلات صنعتی رو به افزایش است، زیرا یک ماده تنها بخش کوچکی از مشخصه‌های فیزیکی، شیمیایی و مکانیکی مورد نیاز را می‌تواند تأمین کند ولی با استفاده از دو یا چند لایه از مواد مختلف می‌توان به اهداف بیشتری دست یافت [۱]. اتصال فولاد

با ضخامت‌های مختلف با فرایند جوشکاری انفجاری نیز نتایج مشابهی بدست آمده است. به طوریکه بعد از انجام عملیات حرارتی ساختار درز اتصال ریزدانه شده و ساختار مناطق دورتر از فصل مشترک درشت دانه شده اند و با بررسی سختی این مناطق مشاهده شده است که سختی فصل مشترک در اثر تغییرات پلاستیک ناشی از انفجار در مقایسه با مناطق مجاور بالا می باشد و انجام عملیات حرارتی مناسب باعث ریز دانه شدن و تاثیر بر میزان سختی، استحکام برشی و خمشی را در پی دارد. این پدیده می تواند بدلیل ایجاد حالت سخت شدن موضعی در اثر فشار شدید شوک انفجار در نقطه برخورد و یا در اثر تغییر شکل پلاستیکی شدید در فصل مشترک جوش می باشد. با انجام عملیات حرارتی و آنیل موضعی در برخی مواضع فصل مشترک که کار سخت شده اند، مشاهده شده که سختی کاهش یافته است [۳-۶].

پدیده سخت شدن شوکی می تواند ناشی از گسترش دوقلوبی ها و یا استحاله فاز فریت به مارتزیت در اثر فشارهای ناشی از جوشکاری انفجاری باشد. این استحاله فازی تحت تنش می تواند میزان قابل توجهی انرژی کرنشی شبکه ای ایجاد نماید که باعث افزایش سختی شود. در اثر موج انفجار، نابیایی ها به طور سریع حرکت نموده و این حرکت در تشکیل حفرات و ایجاد حالت بین نشینی موثر بوده و درصد و میزان تمرکز عیوب نقطه ای می تواند با افزایش سختی و افزایش انعطاف پذیری مرتبط باشد [۷-۸].

منطقه ذوب شده ناشی از انفجار عمدتاً توسط فلز سرد احاطه می شود و در نتیجه تحت سرعت سرد شدن بالا قرار می گیرد، تحقیقات نشان داده که سرعت سرد شدن تا حدود 10^5-10^7 درجه سانتیگراد بر ثانیه می باشد و تحت این شرایط انجماد، احتمال زیادی جهت ایجاد ترکیبات ناپایدار و فازهای مختلف وجود دارد. اگر فلزات با اختلاف چگالی زیاد هم جوشکاری شوند احتمال ایجاد ترکیبات مختلف افزایش می یابد که نیاز به عملیات حرارتی مناسب در دما و زمان مناسب بوجود می آید. مقدار ترکیبات بین فلزی با ازدیاد درجه حرارت افزایش می

کریستالی و خوردگی گالوانیکی در فصل مشترک اتصال فولاد به آلومینیم از جمله این مشکلات است [۱-۴]. جوشکاری انفجاری یکی از فرایندهای مناسب جهت اتصال مواد غیر همجنس می باشد. این روش حالت جامد در بین فرایندهای اتصال می باشد که با استفاده از نیروی انفجاری بالا و تشکیل جت انجام می گیرد. در اثر برخورد صفحه پرنده به صفحه پایه با سرعت زیاد، فشار اعمالی در نقطه برخورد، به مقداری در حد گیگا پاسکال می رسد که باعث رفتار سیال گونه فلزات می گردد. یکی از مزایای عمده جوشکاری انفجاری قابلیت جوشکاری فلزات غیرهمجنس است که بدلیل اختلاف در میزان درجه حرارت ذوب و امکان ایجاد ترکیبات بین فلزی مضر نتواند با روشهای ذوبی به یکدیگر اتصال یابند. اما برخی مشکلات مهم متالورژیکی در جوشکاری انفجاری امکان بوجود آمدن دارد. موجهای شدید تنشی ناشی از شوک انفجار باعث ایجاد تغییرات متالورژیکی و ازدیاد میزان سختی و پدیده سخت شدن شوکی و کاهش انعطاف پذیری و استحکام ضربه می شوند، که این کاهش عمدتاً در راستای مسیر امواج شوک پدید می آید. در بررسی صورت پذیرفته بر روی اتصال ورق فولاد کم کربن به فولاد آستنیتی ۳۰۴ آنیل شده با استفاده از جوشکاری انفجاری تحت نسبت بارهای مختلف مشاهده شده است که تحت این شرایط میزان سختی و استحکام و انعطاف پذیری تغییر پیدا کرده است. با انجام آزمایشات مکانیکی بر روی اتصال مشاهده شده که ارتباط زیادی بین زمان و دمای عملیات حرارتی با میزان سختی و استحکام وجود دارد. بر طبق این نتایج مشاهده شده است که سختی در هر دو فلز با انجام عملیات حرارتی کاهش می یابد و مقدار سختی با دور شدن از فصل مشترک اتصال کاهش یافته که دلیل این امر تغییر شکل شدید پلاستیکی در فصل مشترک است. مقدار سختی در فولاد زنگ نزن بیشتر است که می تواند به دلیل درجه بالای تغییر شکل در اثر جوشکاری انفجاری باشد. در اثر این امر فولاد آستنیتی ریز دانه شده و با افزایش چگالی نابیاییها سختی و استحکام افزایش یافته و انعطاف پذیری کاهش می یابد [۴-۵]. در اتصال فولاد به فولاد

جوشکاری برای بدست آوردن برخی شرایط لازم مکانیکی و ساختاری و هم چنین بررسی رفتار اتصال در دماهای بالا انجام این تحقیق را ضروری می سازد. بنابراین اهداف تحقیق حاضر بررسی ریز ساختار ترکیبات بین فلزی در فصل مشترک اتصال و تأثیر عملیات حرارتی بر خواص مکانیکی ترکیبات بین فلزی در فصل مشترک اتصال است.

۲- مواد و روش تحقیق

آلیاژهای مورد استفاده در فرآیند جوشکاری انفجاری جهت ایجاد لوله دو جزئی، فولاد زنگ نزن آستیتی ۳۲۱ و آلیاژ آلومینیوم ۱۲۳۰ می باشد که در جدول ۱ ترکیب شیمیایی آنها نشان داده شده است. در جدول ۲ ابعاد نمونه ها نشان داده شده است. لوله فولادی زنگ نزن ۳۲۱ با طول ۲۰۰ میلیمتر، ضخامت ۴/۵ میلیمتر، قطر داخلی ۱۲۶ میلیمتر و قطر خارجی ۱۳۵ میلیمتر به عنوان لوله پایه و لوله آلومینیومی نیز به عنوان لوله پرنده در جوشکاری انفجاری انتخاب شده اند. مقدار سختی فولاد زنگ نزن آستیتی و آلومینیوم به ترتیب ۲۰۰ ویکرز و ۴۰ ویکرز بوده است. جهت اتصال لوله ها از ماده منفجره آماتول با ترکیب تری نیتروتولون یا تی ان تی و نیترات آمونیم استفاده گردید. جهت اتصال لوله های شماره ۱ و ۲ از ترکیب ۷۹٪ نیترات آمونیم و ۲۱٪ تی ان تی با ۳۶۵۰ متر بر ثانیه سرعت انفجار و برای لوله های شماره ۳ و ۴ از ترکیب ۹۵٪ نیترات آمونیم و ۵٪ تی ان تی با سرعت انفجاری ۲۵۰۴ متر بر ثانیه استفاده شد.

یابند و می تواند ایجاد این ترکیبات هم ناشی از حرارت باشد و هم در زمانهای عملیات حرارتی نامناسب پدید آیند. به همین سبب پیوند فولاد به آلومینیوم باید تا درجه حرارت مشخصی حرارت ببیند تا استحکام آن در اثر ایجاد ترکیبات بین فلزی کاهش نیابد [۷-۸]. یکی دیگر از پارامترهایی که تشکیل ترکیبات بین فلزی را تحت تأثیر قرار می دهد میزان کرنش پلاستیک در اثر موج شوک می باشد. مشاهده شده که با زیاد شدن میزان کرنش پلاستیک اعمالی به فصل مشترک، تعداد فازهای بین فلزی به صورت تابع نمایی افزایش یافته است. آزمایشها نشان می دهد که دمای بحرانی برای ایجاد ترکیبات بین فازی در فصل مشترک اتصال انفجاری آلومینیوم-فولاد نزدیک ۳۵۰ درجه سانتی گراد است و استحکام باند اتصال با افزایش زمان حرارت دهی کاهش یافته ولی عرض منطقه بین فلزی افزایش می یابد [۹]. نتایج کودینوف^۱ بر روی اتصال ورقهای آلومینیوم به فولاد کم کربن نشان داده است که استحکام پارگی اتصال به ۸۵-۱۱۵ مگا پاسکال رسیده و حرارت دهی تا دمای ۴۰۰-۳۰۰ درجه سانتی گراد اثری روی استحکام اتصال نداشته ولی حرارت دهی تا دمای ۵۰۰ درجه باعث کاهش استحکام اتصال به اندازه ۲۰-۱۰ مگا پاسکال در اثر ایجاد ترکیبات ترد بین فلزی شده است. در دماهای بالای آنیل کردن درز اتصال باعث نفوذ آلومینیوم شده و شکل پذیری ترکیبات بین فلزی را ممکن می سازد [۹]. اتصال مشکل آلومینیوم به فولاد با روشهای جوشکاری ذوبی، کاربرد این اتصالات در صنایع نظامی، دریایی و تجهیزات خلا و تحت شرایط عملکردی دمایی بالا، ایجاد ترکیبات مختلف بین فلزی در جوشکاری انفجاری این دو آلیاژ، نیاز به اعمال عملیات حرارتی مناسب پس از انجام

جدول (۱): ترکیب شیمیایی لوله های جوشکاری انفجاری (%wt)

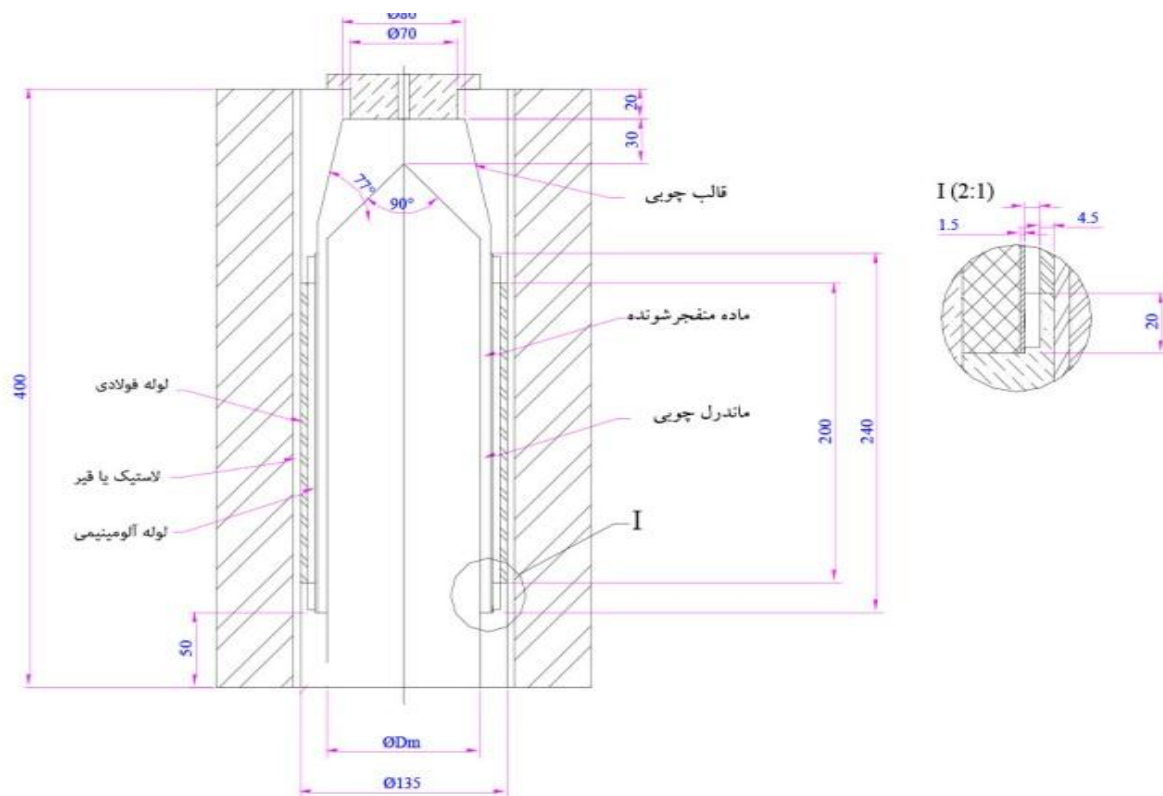
عنصر (%) at)	C	Si	Mn	P	S	Mg	Cr	Ti	Ni	Cu	V	Zn	Al	Fe
AISI 321	۰/۰۸	۰/۷۵	۲	۰/۰۴	۰/۰۳	-	۱۸	-	۱۰/۵	-	-	-	-	بالانس
AA1230	-	۰/۷	۰/۰۵	-	-	۰/۰۵	-	۰/۰۳	-	۰/۱	۰/۰۵	۰/۱۰	بالانس	۰/۷

در این تحقیق در فاصله توقف و سرعت انفجارهای متفاوت، دما و زمان عملیات حرارتی ثابت انتخاب گردید. چهار فاصله توقف ۱، ۱/۵، ۲، ۲/۵ میلیمتر به ترتیب برای نمونه های شماره ۱ تا ۴ در نظر گرفته شد.

در شکل ۱ سیستم تنظیمی این تحقیق که بصورت جوشکاری خرج از داخل، انفجار به خارج است، نشان داده شده است. مشخصات و متغیرهای آزمونهای جوشکاری در جدول ۳ نشان داده شده است.

جدول (۲): ابعاد لوله آلومینیومی ۱۲۳۰

شماره لوله	طول (mm)	ضخامت (mm)	قطر داخلی (mm)	قطر خارجی (mm)
۱	۲۴۰	۱/۵	۱۲۱	۱۲۴
۲	۲۴۰	۱/۵	۱۲۰	۱۲۳
۳	۲۴۰	۱/۵	۱۱۹	۱۲۲
۴	۲۴۰	۱/۵	۱۱۸	۱۲۱



شکل (۱): سیستم تنظیمی جوشکاری انفجاری

فاصله توقف متفاوت تهیه شد. پس از انجام آزمون های لازم قبل از انجام عملیات حرارتی، آنها را در کوره تحت حفاظت گاز آرگون با فشار یک بار در دمای ۴۵۰°C به مدت زمان شش ساعت حرارت داده و سپس در محیط هوا سرد شدند. در جدول

۱-۲- عملیات حرارتی پس گرم

پس از انجام جوشکاری، عملیات حرارتی پس گرم بر روی نمونه ها انجام شد. به دلیل بررسی تاثیر فاصله توقف و عملیات حرارتی بر روی ترکیبات بین فلزی ابتدا چهار نمونه از لوله ها با

از رفع خطوط و ناهمواریهای سطحی، بوسیله دستگاه و توسط نمد، با استفاده از محلول اکسید آلومینیوم پولیش زده شدند. پس از پولیش، سطح نمونه ها با الکل شسته و خشک شدند و بعد توسط محلول گلیسرژیا (گلیسرین + اسید نیتریک + اسید کلریدریک) و با استفاده از استانداردهای مرجع ASTM E3-11 [۱۰] و جهت آماده سازی ASTM E407 [۱۱] و جهت اچ استاندارد ASTM E 883-11 [۱۲]، برای تهیه تصاویر میکروسکوپ نوری اچ شیمیایی شدند. ضخامت لایه ترکیبات بین فلزی نیز تحت استاندارد ASTM B487-02 [۱۳] اندازه گیری شد. ریز ساختار فصل مشترک و ترکیبات بین فلزی توسط میکروسکوپ نوری مدل Metallux 3 در بزرگنمایی های مختلف مورد بررسی و تحلیل قرار گرفتند.

۴ شرایط عملیات حرارتی نمونه ها آمده است. انتخاب دمای 450°C در این پژوهش به علت بحرانی بودن این دما برای اتصال فولاد - آلومینیم است.

۲-۲- آزمونهای بررسی ساختاری و متالورژیکی

۲-۲-۱- آزمون میکروسکوپ نوری

به منظور بررسی ریزساختار فصل مشترک اتصال و ترکیبات بین فلزی ایجاد شده در آن و همچنین تحولات موجود و به خصوص شکل موجهای ایجاد شده و ترکیبات بین فلزی در اثر جوشکاری انفجاری و بررسی فصل مشترک اتصال دو آلیاژ ابتدا از راستای عمود بر اتصال و از مناطقی که توسط آزمون التراسونیک اتصال آنها تایید شده است، یک نمونه کوچک مطابق شکل ۲ توسط سنگ دستی یا فرز، جدا و نمونه های جدا شده توسط دستگاه مانت شدند. نمونه ها سپس به وسیله سمباده های شماره ۶۰ تا ۲۵۰۰، به ترتیب سمباده زده شده و پس

جدول (۳): خصوصیات آزمونهای جوشکاری انفجاری

شماره آزمون	فاصله توقف (mm)	ضخامت مواد منفجره (mm)	ماده منفجره	سرعت انفجار (m/s)	قطر خارجی لوله پرنده (mm)	قطر داخلی لوله پایه (mm)
۱	۱	۱۰/۷	آماتول	۳۶۵۰	۱۲۴	۱۲۶
۲	۱/۵	۱۰/۸	آماتول	۳۶۵۰	۱۲۳	۱۲۶
۳	۲	۷	آماتول	۲۵۰۴	۱۲۲	۱۲۶
۴	۲/۵	۶/۹۵	آماتول	۲۵۰۴	۱۲۱	۱۲۶

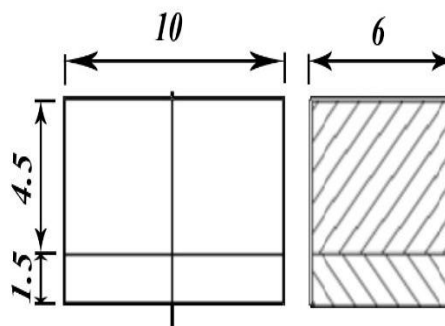
جدول (۴): نامگذاری نمونه ها بر اساس فاصله توقف، دما و زمان عملیات حرارتی

نمونه	فاصله توقف (mm)	دما (C)	زمان (hr)	ضخامت ماده منفجره (mm)	محیط خنک کننده
AS1	۱	۴۵۰	۶	۱۰/۷	هوا
AS2	۱/۵	۴۵۰	۶	۱۰/۸	هوا
AS3	۲	۴۵۰	۶	۷	هوا
AS4	۲/۵	۴۵۰	۶	۶/۹۵	هوا

۳-۲- ارزیابی خواص مکانیکی

۱-۳-۲- آزمون کششی برشی

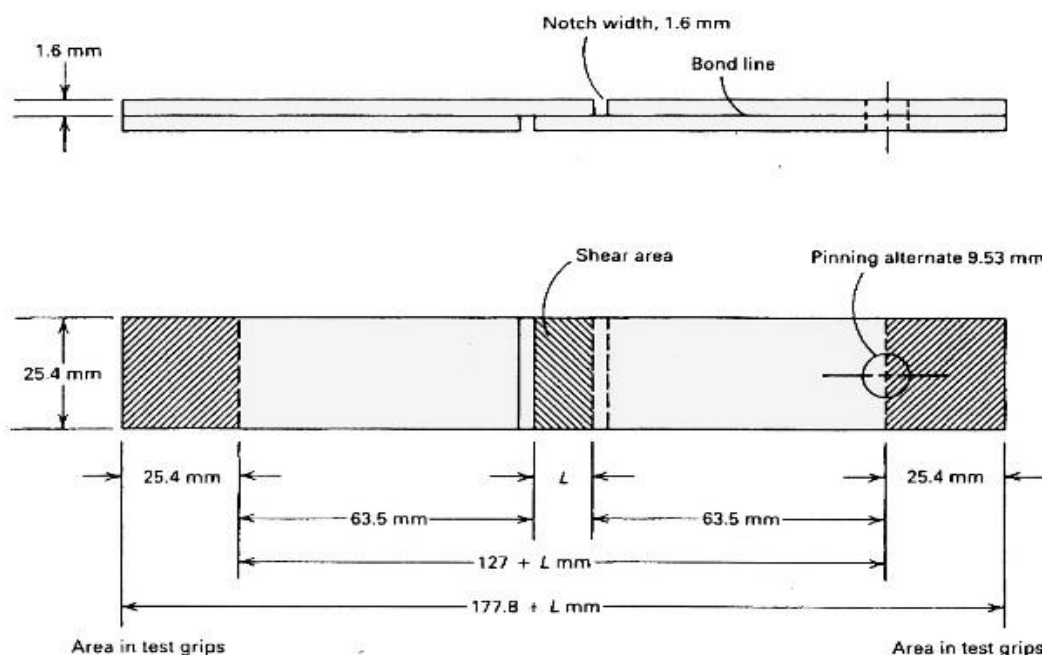
برای بررسی خواص مکانیکی نمونه ها قبل و بعد از عملیات حرارتی، آزمون های مکانیکی شامل آزمون استحکام کششی برشی و ریزسختی بر روی نمونه های جوشکاری شده انجام شد. جهت ارزیابی خواص کششی برشی نمونه هایی از فلزات جوشکاری شده بر اساس استاندارد ASTM D3165-95 [۱۴] تهیه شد. مطابق با این استاندارد، نمونه ها باید به گونه ای طراحی شوند که هم فلز پرنده و هم فلز پایه دارای شیار با فاصله مناسب از هم باشند. طول منطقه آزمون (L) را می توان متغیر در نظر گرفت، ولی طول توصیه شده در استاندارد $12/7 + 0/3$ میلیمتر می باشد. همچنین فاصله لبه فک دستگاه تا لبه شیار در هر فلز بین $50/8$ تا $63/5$ میلیمتر باید باشد و فاصله جهت قرارگیری فک دستگاه بر روی نمونه باید برابر $25/4$ میلیمتر باشد. نرخ بار کششی در این استاندارد $1/27 \text{ mm/min}$ تعیین شده است. ابعاد و شکل ظاهری نمونه ها طبق استاندارد در شکل ۳ نشان داده شده است.



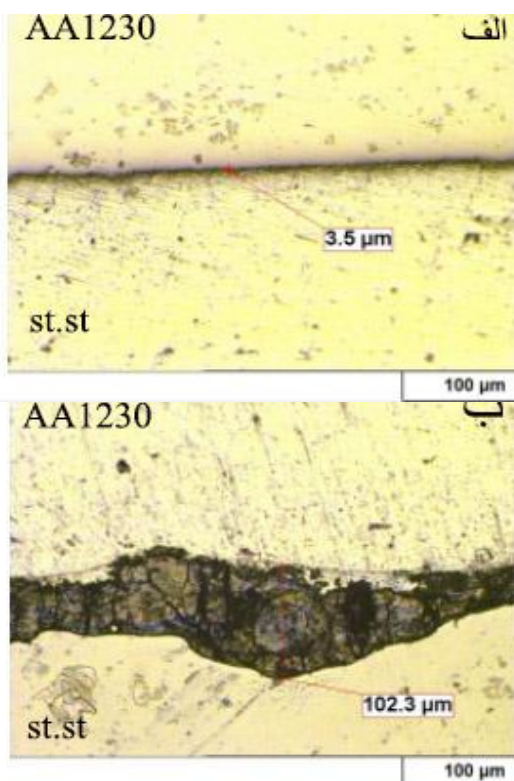
شکل (۲): ابعاد نمونه های متالوگرافی نوری جهت مانع شدن

۲-۲-۲- بررسی ریز ساختار توسط میکروسکوپ الکترونی رویشی

در این تحقیق از میکروسکوپ الکترونی رویشی و مجهز به سیستم آنالیز شیمیایی الکترون بازگشتی^۲ مدل VEGA\\TESCAN-LMU جهت مقایسه و بررسی شکل و اندازه ترکیبات بین فلزی، ترک های موجود استفاده شده است. پس از ایجاد خلاء با فشار بالا در ستون خلاء دستگاه، فصل مشترک اتصال با بزرگنمایی های مختلف، مورد بررسی قرار گرفت.



شکل (۳): ابعاد نمونه جهت آزمون کششی برشی طبق استاندارد ASTM D3165-95 [۱۴]



شکل (۴): فصل مشترک اتصال نمونه های عملیات حرارتی نشده: (الف): نمونه AS1، (ب): نمونه AS4

در اثر عملیات حرارتی در در دمای 450°C و زمان ۶ ساعت بیشترین ضخامت لایه ترکیبات بین فلزی نمونه ها در مقایسه با بیشترین ضخامت لایه، قبل از عملیات حرارتی افزایش داشته است. در شکل ۵ برای نمونه های AS1 با فاصله توقف یک میلیمتر و نمونه AS4 با فاصله توقف دو و نیم میلیمتر این موضوع نشان داده شده است. در اثر افزایش فاصله توقف سرعت برخورد افزایش یافته و دما در فصل مشترک اتصال بالا رفته و احتمال بروز فازهای بین فلزی با تولید گردابه های مذاب زیاد شده است [۱۶]. همچنین با توجه به اختلاف سرعت نفوذ و برهم خوردن تعادل ترمودینامیکی جای خالی و به هم پیوستن بیشتر آنها در اثر حرارت، حفره های ریز تیره رنگی موازی با فصل مشترک ایجاد شده است.

۲-۳-۲- آزمون ریزسختی

در این تحقیق آزمون ریزسختی ویکرز توسط دستگاه مدل Buhler با نیروی اعمالی ۵۰ گرم از مناطق مختلف ضخامت لایه بین فلزی انجام شد و میانگین سه اثر ریزسختی به عنوان میزان ریزسختی ترکیبات بین فلزی نمونه جهت انجام مقایسه آنها، قبل و بعد از عملیات حرارتی و همچنین تاثیر فاصله توقف بر آن در نظر گرفته شد. این آزمون برای نمونه های با فاصله توقف مختلف، قبل و بعد از انجام عملیات حرارتی با دمای ثابت با استاندارد مرجع ASTM E384-11 [۱۵] در دمای آزمایشگاهی (25°C) صورت پذیرفت.

۳- نتایج و بحث

۳-۱- بررسی ریزساختار نمونه ها توسط میکروسکوپ نوری در شکل ۴ و ۵ تصاویر مربوط به نمونه AS1 با کمترین فاصله توقف (یک میلیمتر) و تصویر مربوط به نمونه AS4 با بیشترین فاصله توقف (دو و نیم میلیمتر)، نشان داده شده است. همانطور که در شکل ۴ نشان داده شده با افزایش فاصله توقف، سرعت صفحه پرنده بیشتر شده و تغییر شکل پلاستیک بیشتری در فصل مشترک اتصال اتفاق افتاده است [۱۶]. همچنین انرژی جنبشی برخورد نیز افزایش یافته است و شکل فصل مشترک موجی تر شده است. با افزایش سرعت برخورد، فشار برخوردی افزایش یافته و زاویه دینامیکی برخورد و انرژی جنبشی مصرفی در نقطه برخورد نیز افزایش یافته است. قسمتی از انرژی جنبشی مصرفی در فصل مشترک به انرژی پتانسیل تبدیل شده و باعث می شود که ورقها در طول سطح برخورد تغییر شکل داده، با افزایش انرژی جنبشی مصرفی، تغییر شکل پلاستیکی بیشتری در فصل مشترک ایجاد شده و با این افزایش، رفتار ماده به سیالیت بیشتری میل نموده که در نهایت منجر به ایجاد موج هایی با طول موج و دامنه بیشتر در فصل مشترک شده است [۱۶-۱۷].

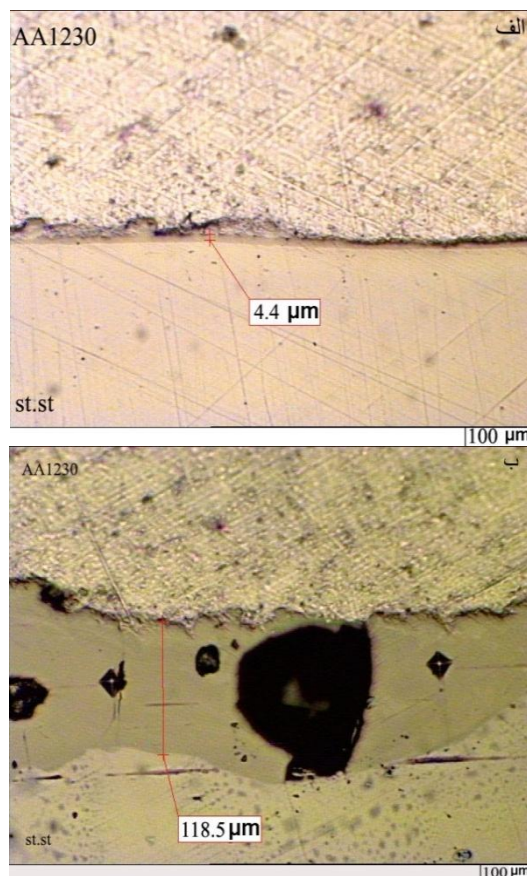
که ترکیب ساختار بین فلزی قبل از انجام عملیات حرارتی شامل ۹۶/۸۹ درصد اتمی آلومینیوم و ۲/۲۰ درصد اتمی آهن است. در نمونه AS2 قبل از عملیات حرارتی دو نوع ترکیب بین فلزی A و B در این لایه توسط آنالیز مشخص شد. در نقطه B ترکیب شامل ۹۲/۲۰ درصد اتمی آلومینیوم و ۴/۶۲ درصد اتمی آهن می باشد. دلیل این تفاوت زیاد، نزدیکی این ترکیب به فلز آلومینیوم است، لکن در نقطه A نزدیک به فولاد آستیتی نسبت اتمی آنها ۱:۳ است. در منطقه ی A نمونه های AS3 و AS4 که روشن تر می باشند نیز با توجه به آنالیز عناصر و نسبت آلومینیوم به آهن آنها لایه های بین فلزی به ترتیب در منطقه Fe_2Al_5 و $FeAl_3$ قرار دارند [۱۸-۱۹].

در جوشکاری انفجاری دو فصل مشترک فلز به فلز و فلز به مذاب ایجاد یافته می تواند در فصل مشترک حاصل شود. در اثر برخورد صفحه پرنده، انرژی جنبشی مصرفی به انرژی پتانسیل تبدیل شده و منجر به تغییر شکل سطوح برخوردی شده است. اگر مقدار تغییر شکل پلاستیک کافی نباشد موجهای کوتاه ایجاد شده و منطقه ذوب موضعی پدیدار نمی شود. با افزایش انرژی جنبشی برخوردی تغییر شکل شدید در زیر و تاج موج ایجاد شده و در نتیجه فشارهای برخوردی بالا، گردابه ها در فصل مشترک اتصال ایجاد شده و این گردابه ها ممکن است در برخی مناطق فصل مشترک ایجاد مناطق ذوب موضعی نمایند.

جدول (۵): تغییرات آنالیزی عناصر لایه ترکیبات بین فلزی نمونه ها قبل از

انجام عملیات حرارتی (درصد وزنی)

نمونه	Al	Cr	Mg	Ni	Fe
AS1-A	۹۶/۸۹	۰/۷۲	-	۰/۱۹	۲/۲۰
AS2-A	۶۰/۵۳	۶/۸۳	۰/۵۵	۵/۷۹	۲۶/۳۰
AS2-B	۹۳/۲۰	۱/۳۰	۰/۱۲	۰/۷۶	۴/۶۲
AS3-A	۷۰/۴۴	۵/۱۳	-	۵/۰۵	۱۹/۳۷
AS3-B	۹۵/۷۰	۰/۷۱	-	۰/۴۲	۳/۱۶
AS4-A	۷۴/۵۵	۳/۹۸	۰/۳۲	۳/۶۹	۱۷/۴۵
AS4-B	۹۲/۰۶	۱/۴۱	۰/۲۰	۰/۹۱	۵/۴۱



شکل (۵): فصل مشترک اتصال نمونه های عملیات حرارتی شده در دمای $450^{\circ}C$ و زمان ۶ ساعت، الف-نمونه AS1 ب-نمونه AS4

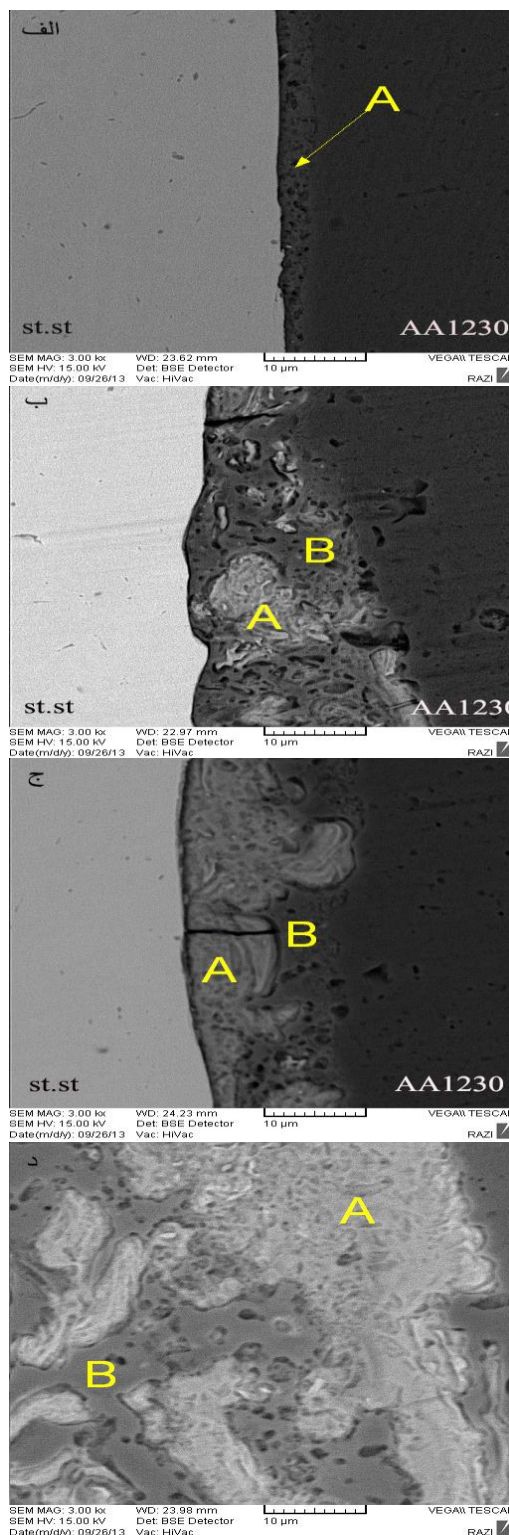
۲-۳- بررسی ریزساختار نمونه ها توسط میکروسکوپ الکترونی روبشی

شکل ۶ تصاویر میکروسکوپ الکترونی روبشی فصل مشترک نمونه ها و ضخامت لایه ها در برخی نقاط را نشان داده است. همانطور که در شکل برای نمونه ها قبل از انجام عملیات حرارتی نشان داده شده است، ضخامت این لایه ها نسبت به پس از انجام عملیات حرارتی در دمای $450^{\circ}C$ و زمان ۶ ساعت، که در شکل ۷ نشان داده شده است، کمتر می باشد. دلیل این امر تاثیر عملیات حرارتی و نفوذ عناصر آلیاژی بوده است که در اثر آن ترکیبات بین فلزی نیز گسترش یافته است. در جدول های ۵ و ۶ درصد اتمی عناصر با پرتو ایکس^۳ ترکیبات موجود در فصل مشترک نمونه ها قبل و بعد از انجام عملیات حرارتی نشان داده شده است. در نتایج حاصله برای نمونه AS1 مشاهده شده

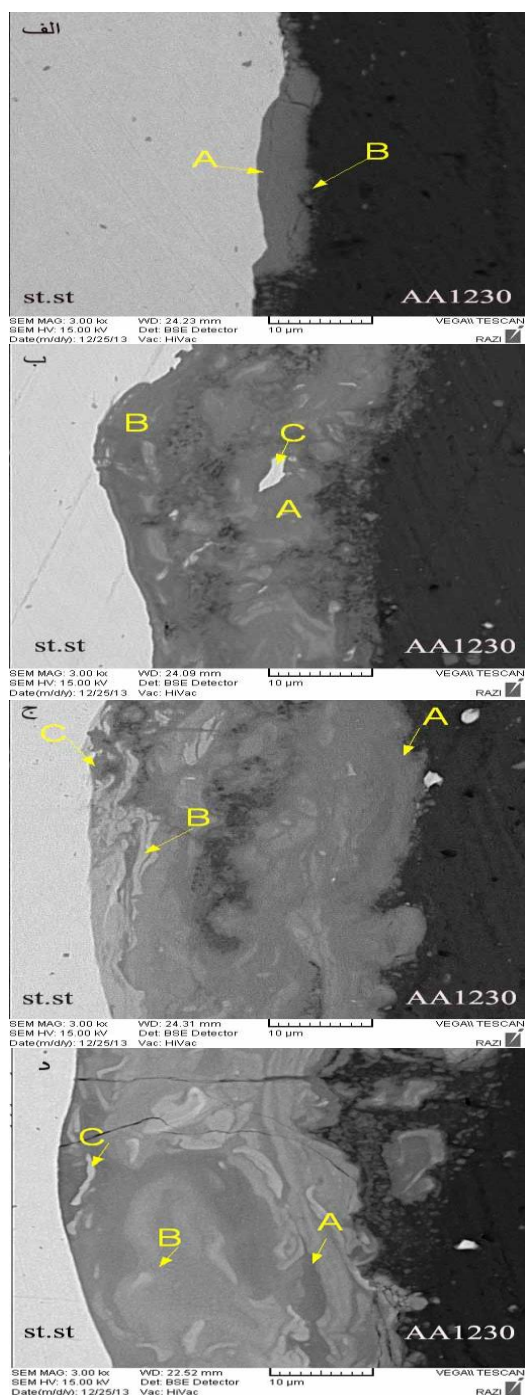
جدول (۶): تغییرات آنالیز عناصر لایه ترکیبات بین فلزی در دمای ۴۵۰ درجه برای شش ساعت (درصد وزنی)

Fe	Ni	Mg	Cr	Al	نمونه
۲۰/۳۳	۲/۶۸	۰/۶۰	۵/۱۳	۷۱/۲۵	AS1-A
۱۵/۰۶	۰/۴۴	۰/۱۶	۴/۸۹	۷۷/۸۶	AS1-B
۱۹/۷۹	۲	۰/۶۹	۴/۹۳	۷۲/۱۰	AS2-A
۱۸/۸۳	۱/۷۴	۰/۱۸	۵/۳۵	۷۳/۷۲	AS2-B
۶۴/۹۱	۷/۸۶	۰/۱۴	۱۵/۶۹	۱۰/۶۱	AS2-C
۱۶/۲۱	۱/۹۱	۰/۵۷	۳/۸۹	۷۶/۰۹	AS3-A
۳۳/۸۵	۵/۵۳	۰/۲۶	۸/۲۷	۵۱/۴۶	AS3-B
۱۷/۶۰	۳/۱۹	۰/۴۸	۵/۵۱	۷۳/۲۲	AS3-C
۱۶/۷۸	۲/۰۹	۰/۲۴	۳/۸۸	۷۶/۳۸	AS4-A
۳۰/۵۱	۴/۲۰	۰/۰۱	۸/۰۶	۵۶/۸۲	AS4-B
۳۵/۹۲	۴/۸۷	۰/۸۷	۹/۱۲	۴۸/۴۵	AS4-C

بر اساس تحقیقات تامهانکار^۴ و همکارانش حرارت داخلی ایجاد شده بر اساس فشار بالای ناشی از امواج شوکی انفجار و تغییر شکل پلاستیکی شدید و ایجاد گرمای بی دررو در اثر گیر افتادن گردابه در جلوی جبهه برخی امواج در اثر استحاله انرژی جنبشی به انرژی حرارتی در طول برخورد و یا حرارت آدیاباتیک ناشی از گازهای محبوس ما بین صفحات ایجاد شده است [۲۰]. از آنجایی که به دلیل تفاوت در چگالی و سرعت اشاعه موج در دو فلز، شکل امواج دارای تقارن کامل نمی باشد و هم چنین ضربه هدایت حرارتی فولاد کمتر از ضربه هدایت حرارتی آلومینیم است، در هنگام سرد شدن این ترکیبات در یک سمت امواج متمرکز و به جهت انتقال حرارت بیشتر در سمت آلومینیم مشاهده شده اند. آنالیز EDS نیز برای نمونه از داخل منطقه نشان داده شده مربوط به جلوی گردابه های ایجاد شده صورت پذیرفت. نتایج این آنالیزها نمایانگر ایجاد ترکیبی مخلوط در این مناطق موضعی از دو آلیاژ، بر اساس حرکت تلاطمی و چرخشی جت گیر افتاده تشکیل شده از هر دو صفحه پایه و پرنده در این مناطق بوده است. تشکیل جت جهنده از هر دو صفحه پایه و پرنده و حرکت چرخشی آن توسط محققین دیگر نیز مشاهده شده است [۲۱-۲۲]. همچنین نتایج نشان می



شکل (۶): تصاویر میکروسکوپ الکترونی روشی از تغییرات ضخامت و ترکیبات بین فلزی مشخص شده در فصل مشترک نمونه های عملیات حرارتی نشده: (الف): نمونه AS1، (ب): نمونه AS2، (ج): نمونه AS3، (د): نمونه AS4



شکل (۷): تصاویر میکروسکوپ الکترونی روبشی از تغییرات ضخامت و ترکیبات بین فلزی مشخص شده در فصل مشترک نمونه های عملیات حرارتی شده در دمای 450°C و زمان ۶ ساعت: (الف): نمونه AS1، (ب): نمونه AS2، (ج): نمونه AS3، (د): نمونه AS4

دهد که آنالیز این ترکیبات در مجاورت امواج مختلف با تغییر پارامترهای جوشکاری، تغییر نموده و غیر همگن شده است. با افزایش فاصله توقف به دلیل افزایش فشار و انرژی برخورد و دمای ناشی از آن، میزان این مناطق در فصل مشترک خصوصاً در مجاورت گردابه موج ها افزایش یافته است. در شکل ۷ منطقه های بین فلزی در نمونه ها پس از انجام عملیات حرارتی مشخص شده است. ترکیب عنصری لایه بین فلزی مختلف مشاهده شده در جدول ۶ نشان داده شده است. آنالیز ترکیبات بین فلزی نمونه AS1 نشان داد که مقدار آلومینیوم لایه بین فلزی کاهش و مقدار درصد اتمی آهن و کروم افزایش پیدا کرده است. با توجه به نسبت اتمی مناطق A و B و همچنین دیاگرام فاز آهن - آلومینیوم لایه بین فلزی احتمالاً در منطقه FeAl_3 قرار دارد. برای نمونه AS2 ترکیب بین فلزی در نقاط B - A و Fe_3Al در نقطه C با توجه به آنالیز عناصر و نسبت درصد اتمی آنها احتمال دارد. در نمونه AS3، سه منطقه بین فلزی پس از انجام عملیات حرارتی در نقاط A و B و C مشخص شده است. نسبت درصد اتمی آهن به آلومینیوم در این سه منطقه به ترتیب ۱:۵، ۱:۱۷ و ۱:۴ است. آنالیز شیمیایی فصل مشترک با توجه به نمودار های فاز نشان می دهد که لایه های بین فلزی در ناحیه دو فاز Fe_2Al_5 و FeAl قرار دارد. در نمونه AS4 نیز نسبت آهن به آلومینیوم لایه بین فلزی A شامل $1/8$ و لایه بین فلزی B $1/3$ است. این نسبت نشان دهنده افت شدید آلومینیوم و افزایش نفوذ آهن در لایه ها است [۲۳-۲۵].

در شکل ۷ نشان داده شده است که پس از عملیات حرارتی به دلیل گسترش نفوذی عناصر ساختار شبکه ای، کرنش ناشی از اختلاف خواص فیزیکی مواد، حذف عیوب خطی و نقطه ای و تنشهای پسماند ناشی از جوشکاری افزایش ضخامت بیشتر شده است [۲۶].

انرژی اکتیواسیون نفوذ با دما افزایش می یابد و بنابراین عرض منطقه واکنش دهنده را افزایش می دهد. تغییر لایه های بین

ویکرز بوده است. دلیل افزایش ریز سختی نمونه AS2 نسبت به نمونه AS1 آن است که افزایش فاصله توقف، سرعت حرکت صفحه پرنده و زاویه دینامیکی برخورد را افزایش داده و در نتیجه انرژی جنبشی برخوردی نیز افزایش یافته و تغییر شکل پلاستیکی شدیدی در فصل مشترک اتصال ایجاد شده و سخت شدن شوکی ناشی از امواج انفجار ریز سختی را افزایش داده است. ریز سختی در نمونه AS3 با فاصله توقف دو و نیم میلیمتر برابر ۷۸۰ ویکرز و در نمونه AS4 با فاصله توقف دو و نیم میلیمتر برابر با ۹۲۷ ویکرز به دست آمده است. در اینجا نیز به علت های ذکر شده در بالا با افزایش فاصله توقف، ریز سختی افزایش یافته است. پس از انجام عملیات حرارتی در دمای ۴۵۰C و زمان شش ساعت، نتایج نشان داده که ریز سختی در تمامی نمونه های آزمایش نسبت به قبل از انجام عملیات حرارتی کاهش یافته است. به طوریکه ریزسختی ترکیبات بین فلزی AS1، AS2، AS3 و AS4 به ترتیب ۶۰۰، ۶۶۶، ۷۶۶ و ۹۲۷ ویکرز اندازه گیری شده است. با افزایش دما و امکان حذف عیوب خطی و نقطه ای ناشی از عبور امواج شوک، آزاد شدن تنشهای پسماند ناشی از جوشکاری، تنش زدایی صورت پذیرفته است و باعث کاهش ریزسختی نمونه ها پس از انجام عملیات حرارتی شده است [۳۱-۳۳].

فلزی از عواملی چون مقدار نفوذ عناصر اصلی، تنش های باقیمانده ناشی از جوشکاری که منجر به ایجاد کرنش در منطقه نفوذ می شود، ایجاد کرنش ناشی از ناسازگاری فیزیکی- گرمایی ماده در هنگام عملیات حرارتی و نرم شدن زمینه فلز پایه در اثر تخریب کامل عیوب ساختاری تاثیر می پذیرد. همانطور که در شکل ۷ نشان داده شده است ترک های ریزی عمود بر فصل مشترک مشخص است، که در نتایج محققین گزارش شده است [۲۷-۲۹]. میدانهای تنش حرارتی و کرنش پسماند ناشی از اختلاف ضریب هدایت حرارتی دو فلز، ضخامت لایه ترکیبات بین فلزی که دارای ماهیت ترد و شکننده می باشد را افزایش داده است.

۳-۳- آزمون ریز سختی سنجی

در جوشکاری انفجاری، صفحه پرنده و صفحه پایه در معرض موج تنشی شدید حاصل از انفجار ماده منفجره می باشد. این امواج تنشی شدید موجب تغییرات متالورژیکی می گردند که منجر به افزایش در ریزسختی می شوند. ریز سختی تابعی از ترکیبات شیمیایی، درصد عناصر آلیاژی، ترکیبات بین فلزی و تغییرات حرارتی، بار انفجار و فاصله توقف می باشد [۲۸ و ۳۰-۳۱]. در جدول ۷ نتایج آزمون ریزسختی سنجی نمونه ها نشان داده شده است. نتایج آزمون نشان داد که ریز سختی در منطقه بین فلزی نمونه AS1 با فاصله توقف یک میلیمتر برابر ۶۵۰ ویکرز و برای نمونه AS2 با فاصله توقف یک و نیم میلیمتر ۷۶۶

جدول (۷): تغییرات ریزسختی لایه ترکیبات بین فلزی در دما و زمان های متفاوت عملیات حرارتی

نمونه	ضخامت ماده منفجره (mm)	فاصله توقف (mm)	دمای عملیات حرارتی (C)	زمان عملیات حرارتی (hr)	ریزسختی قبل از عملیات حرارتی (HV)	ریزسختی پس از عملیات حرارتی (HV)	سرعت انفجار (m/s)	محیط خنک کننده
AS1	۱۰/۷	۱	۴۵۰	۶	۶۵۰	۶۰۰	۳۶۵۰	هوا
AS2	۱۰/۸	۱/۵	۴۵۰	۶	۷۶۶	۶۶۶	۳۶۵۰	هوا
AS3	۷	۲	۴۵۰	۶	۷۸۰	۶۴۶	۲۵۰۴	هوا
AS4	۶/۹۵	۲/۵	۴۵۰	۶	۹۲۷	۷۶۶	۲۵۰۴	هوا

۳-۴-آزمون کششی برشی

ترد و شکننده ترکیبات بین فلزی باعث تمرکز تنش، افزایش ترک و حفره مطابق شکل‌های ۵، ۶ و ۷ در این منطقه شده است. در نتیجه استحکام کششی برشی آنها نیز در مقایسه با قبل از انجام عملیات حرارتی کاهش یافته است، به طوریکه در نمونه AS1 با فاصله توقف یک میلیمتر، استحکام قبل از عملیات حرارتی ۱۰۳/۲ مگاپاسکال بوده ولی بعد از عملیات حرارتی به ۸۷/۱۷ مگاپاسکال، در نمونه AS2 از ۱۵۶/۵۷ مگاپاسکال در قبل از عملیات حرارتی به ۱۳۴/۶۷ مگاپاسکال، در نمونه AS3 از ۱۸۱/۱۱ مگاپاسکال به ۱۷۵/۷۸ مگاپاسکال و در نمونه AS4 با فاصله توقف دو و نیم میلیمتر از ۲۴۴/۸۰ مگاپاسکال قبل از عملیات حرارتی به ۱۸۰/۵۹ مگاپاسکال بعد از انجام عملیات حرارتی کاهش یافته است. تمامی نمونه های آزمایش از سطح آلومینیم شکست داشته و از فصل مشترک شکستی رخ نداده است.

نتایج آزمون کششی برشی برای نمونه ها قبل و بعد از انجام عملیات حرارتی در جدول ۸ نشان داده شده است. این نتایج نشان داد که میزان استحکام کششی برشی در نمونه های AS1 و AS2 به ترتیب ۱۰۳/۲ و ۱۵۶/۵۷ مگاپاسکال به دست آمده است. همانطور که نتایج نشان داده، با افزایش فاصله توقف در نمونه AS2 به یک و نیم میلیمتر، دامنه امواج به علت تغییر شکل پلاستیکی بیشتر شده، شکل ۴-ب نشان داده که فصل مشترک موجی تر شده است و یک قفل مکانیکی در آن بوجود آمده است که بر افزایش استحکام موثر است [۳۴-۳۵]. در نمونه های AS3 و AS4 نیز مشاهده شده است که با افزایش فاصله توقف از دو میلیمتر به دو و نیم میلیمتر به دلیل ذکر شده در بالا، استحکام از ۱۸۱/۱۱ مگاپاسکال در نمونه AS3 به ۲۱۴/۵ مگاپاسکال در نمونه AS4 افزایش یافته است. انجام عملیات حرارتی با دمای ۴۵۰C و زمان شش ساعت، باعث افزایش ضخامت لایه ترکیبات بین فلزی در فصل مشترک نمونه ها شده و در نتیجه ی ماهیت

جدول (۸): تغییرات استحکام کششی برشی لایه ترکیبات بین فلزی در دما و زمان های متفاوت عملیات حرارتی

نمونه	ضخامت ماده منفجره (mm)	فاصله توقف (mm)	دمای عملیات حرارتی (C)	زمان عملیات حرارتی (hr)	سرعت انفجار (m/s)	استحکام قبل از عملیات حرارتی (MPa)	استحکام پس از عملیات حرارتی (MPa)	محیط خنک کننده
AS1	۱۰/۷	۱	۴۵۰	۶	۳۶۵۰	۱۰۳/۲	۸۷/۱۷	هوا
AS2	۱۰/۸	۱/۵	۴۵۰	۶	۳۶۵۰	۱۵۶/۵۷	۱۳۴/۶۷	هوا
AS3	۷	۲	۴۵۰	۶	۲۵۰۴	۱۸۱/۱۱	۱۷۵/۷۸	هوا
AS4	۶/۹۵	۲/۵	۴۵۰	۶	۲۵۰۴	۲۱۴/۵	۱۸۰/۵۹	هوا

۲- انجام عملیات حرارتی در دمای ثابت ۴۵۰ درجه سانتی گراد برای مدت شش ساعت، میزان ریزسختی همه نمونه ها را نسبت به قبل از انجام عملیات حرارتی کاهش داده است که بیشترین تغییر در نمونه با فاصله توقف ۲/۵ میلیمتر بوده است، ریزسختی آن از ۹۲۷ ویکرز قبل از انجام عملیات حرارتی به ۷۶۶ ویکرز کاهش یافته است. دلیل این امر حذف عیوب خطی نقطه ای ناشی از عبور امواج شوک، انجام عملیات حرارتی آنیل و کاهش تنش های پسماند ناشی از جوشکاری بوده است.

۴- نتیجه گیری

در این پژوهش تاثیر عملیات حرارتی بر سختی و استحکام فصل مشترک اتصال انفجاری فولاد آستنیتی ۳۲۱- آلومینیم ۱۲۳۰ با فاصله توقف مختلف انجام شد و نتایج زیر حاصل شد:

۱- با افزایش فاصله توقف به دلیل تغییر شکل پلاستیکی بیشتر ناشی از انرژی جنبشی برخوردی بالا، لایه ترکیبات بین فلزی در گردابه مجاورت امواج افزایش یافته است.

- [5] B. S. Zlobin, "Explosion Welding of Steel with Aluminum", *Combustion, Explosion and Shock Waves*, Vol. 38, PP. 374-377, 2002.
- [6] R. Kacar & M. Acarer, "An investigation on the explosive cladding of 316L stainless steel-din-P355GH steel", *Materials processing Technology*, Vol. 153, PP. 91-96, 2009.
- [7] L. Tricarico, R. Spina, D. Sorgente & M. Brandizzi, "Effects of heat treatments on mechanical properties of Fe/Al explosion-welded structural transition joints", *Materials and Design*, Vol. 30, PP. 693-700, 2009.
- [8] G. Temizel & M. Ozenbas, "Intermetallic phase formation at Fe-Al film interfaces", *Turkish J. Eng. Env*, Vol. 31, PP.71-78, 2007.
- [۹] غ. ح. لیاقت و ح. ر. یزدانی، "جوشکاری انفجاری لوله های دو جداره"، پایان نامه کارشناسی ارشد مهندسی مکانیک، دانشگاه تربیت مدرس، ۱۳۷۶.
- [10] "Standard Guide for Preparation of Metallographic Specimens", ASTM E3-11, philadelphia, 2012.
- [11] "Standard Practice for Microetching Metals and Alloys", ASTM E407, philadelphia, 2012.
- [12] "Standard Guide for Reflected-Light Photomicrography", ASTM E883-11, philadelphia, 2012.
- [13] "Measurement of Metal and Oxide Coating Thickness by Microscopical Examination of a Cross Section", ASTM B487-02, philadelphia, 2012.
- [14] "Standard test method fot tension shear ", ASTM D 3165-95, philadelphia, 2012.
- [15] "Standard Test Method for Knoop and Vickers Hardness of Materials", ASTM E384-11, philadelphia, 2012.
- [۱۶] س. ع. ا. اکبری موسوی، ا. ع. آماده و ا. فتحی یونسی، "بررسی جوشکاری انفجاری کامپوزیت سه لایه Ms90 /St14/MS90"، پایان نامه کارشناسی ارشد، دانشکده فنی دانشگاه تهران، ۱۳۸۷.
- ۳- پس از انجام عملیات حرارتی با افزایش دما به ۴۵۰ درجه سانتی گراد با توجه به اختلاف سرعت نفوذ زیاد و برهم خوردن تعادل ترمودینامیکی جای خالی و به هم پیوستن بیشتر آنها در اثر حرارت، حفره های ریز تیره رنگی موازی با فصل مشترک ایجاد شده است.
- ۴- به دلیل کرنش پسماند ناشی از اختلاف ضریب هدایت حرارتی دو فلز و میدان تنشی حرارتی، انجام عملیات حرارتی، ترکهای عمود بر راستای فصل مشترک اتصال را افزایش می دهد.
- ۵- افزایش فاصله توقف باعث تغییر شکل پلاستیکی بیشتر و موجی تر شدن فصل مشترک اتصال شده و استحکام را افزایش می دهد و پس از انجام عملیات حرارتی با افزایش حرارت، ضخامت لایه ترکیبات بین فلزی، تمرکز تنش و ترکها افزایش یافته و در نتیجه استحکام کاهش می یابد.
- ۶- افزایش فاصله توقف از یک به دو و نیم میلیمتر باعث تغییر شکل پلاستیکی بیشتر و موجی تر شدن فصل مشترک اتصال شده و استحکام را از ۱۰۳/۲ مگا پاسکال به ۲۱۴/۵ مگاپاسکال افزایش داده است.

۵- مراجع

- [1] B. S. Zlobin, "Explosion Welding of Steel with Aluminum", *Materials and Design*, Vol. 24, PP. 617-622, 2003.
- [2] H. DaneshManesh & A. KarimiTaheri, "The effect of annealing treatment on mechanical properties of aluminumclad steel sheet", *Materials and Design*, Vol. 24, PP. 617-622, 2003.
- [3] Durgutlu, H. Okuyucu & B. Gulenc , "Investigation of effect of the stand-off distance on interface characteristics of explosively welded copper and stainless steel", *Materials and Design*, Vol. 29, PP. 1480-1484, 2008.
- [4] A. Patterson, "Fundamentals of explosion welding", *ASM Handbook, Welding, Brazing and Soldering*, ASM International, Vol. 6, PP. 160-164, 1993.

- [۲۶] م. شمعیان و م. رحمتی، "متالورژی جوشکاری و جوش پذیری فولادهای زنگ نزن"، جهاد دانشگاهی اصفهان، ۱۳۸۷.
- [27] M. Acarer, B. Gulenc & F. Findik, "Investigation of explosive welding parameters and their effects on microhardness and shear strength", *Materials and Design*, Vol. 24, PP. 659-664, 2003.
- [28] S. A. A. AkbariMousavi & P. farhadisartangi, "Effect of Post-weld heat treatment on the interface microstructure of explosively welded titanium-stainless steel composite", *Material science and engineering A*, Vol. 494, PP. 329-336, 2008.
- [۲۹] پ. شومان، ترجمه ا. ساعتچی و ر. ماموری، "نفوذ در جامدات"، دانشگاه تربیت مدرس، ۱۳۷۲.
- [30] J. Lokaj & M. Benak, "X ray microanalysis of Al-austenitic steel boundary formed by explosion welding", *metal*, Vol. 5, PP. 18-20, 2010.
- [31] L. Tricarico & R. Spina, "Mechanical strength of Fe/Al structural transition joints subject to thermal loading", *Archives of materials science and engineering*, Vol. 37, PP. 85-93, 2009.
- [32] M. Benak, M. Turna, M. Ozvold, P. Nesvadba, J. Lokaj, L. Caplovic, F. Kovac & V. Stoyka, "Study of Al-austenitic steel boundary formed by explosion welding", *Roznov pod Radhostem Czech Republic*, Vol. 18, 2010.
- [33] S. Phengsakul & A. Rodchanarowan, "Effect of thermal treatment on intermetallic phases of Fe/Al structural transition joints", *Energy and Materials Science and Engineering*, Vol. 34, PP. 782 – 790, 2013.
- [34] F. Findik, R. Yilmaz & T. Somyurek, "The effects of heat treatment on the microstructure and microhardness of explosive welding", *Scientific Research and Essays*, Vol. 19, PP. 4141-4151, 2011.
- [35] Samardzic, B. Matesa & I. Kladaric, "The influence of heat treatment on properties of three-metal explosion joint: Almg-Al-steel", *Metabk*, Vol. 50, PP. 159-162, 2011.
- [17] N. Kahraman and B. Gulence, "Microstructural and mechanical properties of Cu-Ti plates bonded through explosive welding process", *Materials processing technology*, Vol. 169, PP. 67-71, 2005.
- [۱۸] ع. دشتی و ا. حلوايي، "بررسی اثر عملیات حرارتی بر استحکام اتصال آلومینیم به فولاد در جوش انفجاری"، هفتمین سمینار ملی مهندسی سطح و عملیات حرارتی، دانشگاه صنعتی اصفهان، صفحه ۵۰۳-۵۱۲، ۱۳۸۵.
- [19] N. Kengkla & N. Tareelap, "Role of intermetallic compound on corrosion of aluminium/steel transition joint used in naval applications", *1st Mae FahLuang University International Conference*, 2012.
- [20] T. I. Khan, S. A. Rizvi & K. Matsuura, "The effect on wear behaviour of H13 tool steel surfaces modified using tungsten arc heat source", Vol. 244, PP. 154-164, 2000.
- [۲۱] س. ع. اکبری موسوی، م. حبیبی پارسا و غ. جودکی، "شبیه سازی فرایند جوشکاری انفجاری در تولید لوله های سه لایه"، پایان نامه کارشناسی ارشد دانشکده فنی دانشگاه تهران، ۱۳۸۴.
- [22] S. A. A. AkbariMousavi, S. T. S. Alhassani & A. G. Atkins, "Bond strength of explosively welded specimen", *Materials and Design*, Vol. 29, PP. 1334-1352, 2008.
- [23] M. Potesser & T. Schoeberl, "The characterization of the intermetallic Fe-Al layer of steel-aluminum weldings", *The Minerals, Metals & Materials Society*, PP. 167-177, 2006.
- [۲۴] م. خاززاده، "جوشکاری انفجاری سه لایه AlMg5/AlKA3/Steel Cr 18 Ni 9 Ti" پایان نامه کارشناسی ارشد دانشگاه آزاد اسلامی واحد علوم و تحقیقات، دانشکده مواد، ۱۳۸۴.
- [۲۵] س. ع. اکبری موسوی، م. نوروزپور و ا. ملکی، "بررسی فصل مشترک جوشکاری اتصال لایه ورق های آلومینیم ۵۰۸۳/آلومینیم ۱۲۵۰/فولاد دریایی"، علمی پژوهشی مواد پراورزی، سال سوم، شماره ۲، صفحه ۱۱-۱۳۸۷، ۲۶.

[3] Energy-dispersive spectroscopy-(EDS)

[4] Tamhankar

۶- پی نوشت

[1] Kudinov

[2] Energy Dispersive X-ray Spectrometry (EDS)