

بهینه سازی عملیات حرارتی فولادهای منگنزی (هادفیلد) با استفاده از روش

تاگوچی

شبنم حسینی^{۱*}، محمد باقر لیمویی^۲، مرتضی حسین زاده^۳

۱- مربی، مهندسی مواد، گروه مواد، واحد آیت الله آملی، دانشگاه آزاد اسلامی، آمل، ایران

۲- مربی، مهندسی مواد، گروه مواد، واحد آیت الله آملی، دانشگاه آزاد اسلامی، آمل، ایران

۳- استادیار، مهندسی مکانیک، واحد آیت الله آملی، دانشگاه آزاد اسلامی، آمل، ایران

*sh.hosseini@ iauamol.ac.ir

(تاریخ دریافت: ۹۳/۰۴/۳۰، تاریخ پذیرش: ۹۳/۰۷/۲۸)

چکیده

فولادهای منگنزی (هادفیلد) به دلیل خواص ویژه از جمله مقاومت در برابر سایش توأم با توان ضربه پذیری مناسب و انعطاف پذیری خوب و قابلیت کار سختی بالا، بخش مهمی از قطعات مصرفی در صنایع معدن و راهسازی را به خود اختصاص داده است. انجام سیکل عملیات حرارتی به نحوی که زمینه کاملاً آستنیتی به دست آید، منجر به حداکثر مقاومت به ضربه در این فولادها می گردد. عدم اجرای کامل سیکل عملیات حرارتی و باقیماندن کاربید در مرز دانه های آستنیت باعث کاهش خواص مکانیکی از جمله مقاومت به ضربه می گردد. دما و زمان آستنیت و سرعت کوئنچ فاکتورهای اصلی در عملیات حرارتی می باشند. برای انحلال کامل کاربیدها محدوده دمایی و زمان آستنیت بسیار مهم می باشد. سرعت کوئنچ نیز باید به قدر کافی باشد تا مقدار کاربیدها به حداقل برسد. در این تحقیق روش طراحی آزمایشات تاگوچی برای تعیین عملیات حرارتی بهینه جهت کاهش میزان کاربیدهای مرز دانه ای همراه با اندازه دانه آستنیت و سختی مناسب مورد بررسی قرار گرفته است. از اورتوگونال L9، با سه سطح آزمایش برای هر فاکتور استفاده گردید. نتایج به دست آمده از آزمایشات نشان داده است، ابتدا دمای آستنیت و سپس سرعت کوئنچ مهمترین فاکتور تأثیر گذار روی میزان کاربید مرز دانه ای و اندازه دانه و میزان سختی می باشد و این نتایج، بهترین سیکل عملیات حرارتی را مشخص نموده است.

کلمات کلیدی:

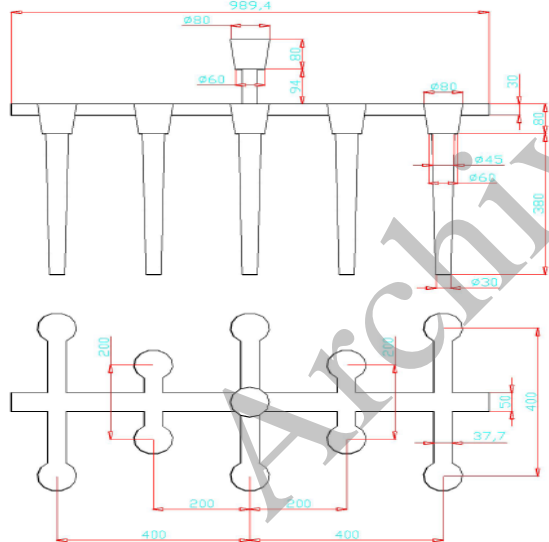
عملیات حرارتی، فولادهای منگنزی (هادفیلد)، دمای آستنیت، زمان آستنیت، سرعت کوئنچ، روش تاگوچی.

۱- مقدمه

به صورت $(Fe, Mn)_3C$ می باشد که با انجام عملیات حرارتی می توان یک ساختار تقریباً کاملاً آستنیتی را به دست آورد [۴-۵]. چقرمگی آلیاژ در اثر عملیات حرارتی حاصل می شود [۶]، پس دمای انحلال باید به قدری بالا باشد که کاربیدها در آستنیت حل شوند و با کوئنچ سریع بعدی ساختار تک فاز

فولادهای منگنزی به علت داشتن خواص منحصر به فرد در حال حاضر یکی از مهمترین آلیاژهای مهندسی هستند. قابلیت کارسختی بالا همراه با چقرمگی مناسب از خواص ویژه ای است که باعث می گردد که این آلیاژ در شرایط تحت تنش های بالا قرار گیرد [۱-۳]. ساختار ریختگی این فولاد شامل کاربیدهایی

نشان داده شده در شکل ۱ ریخته گری شد. ترکیب شیمیایی نمونه نهایی آنالیز شده توسط کوانتومتر Spectrolab، در جدول ۱ نشان داده شده است. عملیات حرارتی نمونه های فولادی منگیزی در کوره المنتی الکتریکی با ابعاد داخلی ۵۰x۵۰cm در ۵۰x در دانشگاه آزاد اسلامی واحد آیت ... آملی انجام گردید.



شکل (۱): مدل ریخته گری مورد استفاده

جدول (۱): ترکیب شیمیایی نمونه ها (%wt)

C	Si	Mn	P	S	Cr	Mo
۱/۳۲	۰/۴۹	۱۳/۳۲	۰/۰۴۱	۰/۰۰۰۰۴	۱/۹۱	۰/۰۰۹
Ni	Al	Co	Cu	Nb	V	Sn
۰/۰۳۹	۰/۰۱۴	۰/۰۱۶	۰/۰۴۱	۰/۰۰۵	۰/۰۲	۰/۰۰۵

آستنیت حاصل شود. در عمل ساختار کاملاً آستینیتی به دست نمی آید و درصدی از کاربیدها را در مرزخانه ها به خصوص در قطعات ضخیم می توان یافت [۱-۵]. برای انحلال کامل کاربیدها محدوده دمایی انحلال و زمان انحلال بسیار مهم می باشد و حرارت دهی باید به صورت آرام انجام شود تا از ترک های داخلی جلوگیری شود. سرعت کونچ نیز باید به قدر کافی باشد تا مقدار کاربیدها به حداقل برسد [۷-۸]. پارامترهای متعددی از جمله دما و زمان آستینته و سرعت کونچ روی عملیات حرارتی فولاد هادفیلد تاثیر گذار می باشند. هدف اصلی این بررسی، تعیین تاثیر پارامترهای مهم روی کاهش میزان کاربید و اندازه دانه آستینت می باشد. این مهم توسط مجموعه ای از آزمایشات انجام پذیر است که انجام این آزمایشات پرهزینه و زمان بر هستند. روش طراحی آزمایشات DOE مانند روش تاگوچی می تواند پارامترهای بهینه را با حداقل آزمایشات تعیین نماید [۹]. در این روش تمرکز بر روی متغیرهایی که اثر قوی تری روی میزان کاربید و اندازه دانه دارند، می باشد. تاگوچی آزمایشاتی را با استفاده از جداول آرایه های ارتوگونال OA طراحی کرد. استفاده از این جداول، طراحی آزمایشات را بسیار آسان می کند [۱۰]. سهم هر فاکتور به طور مجزا توسط تحلیل واریانس ANOVA که یک عملیات آماری است، بر روی نتایج اعمال می گردد [۱۱]. در این تحقیق جهت تعیین سیکل عملیات حرارتی بهینه روش تاگوچی مورد استفاده قرار گرفته است. از اورتوگونال L9 شامل ۹ آزمایش با سه سطح آزمایش برای هر کدام از پارامترها استفاده شد. عملیات حرارتی بهینه باید میزان کاربید مرزخانه ای حداقل همراه با کمینه اندازه دانه آستینت و حداکثر سختی را جهت دستیابی به مقاومت سایشی و چقرمگی مطلوب ایجاد نماید.

۲- مواد و روش تحقیق

در تحقیق حاضر، از نمونه های استوانه ای فولادهای هادفیلد استفاده گردید. ذوب این فولادها، در کوره ی قوس الکتریکی تهیه شده و در قالب های ماسه ای CO₂ با استفاده از مدل های

تعیین گردید. سختی سنجی توسط دستگاه برینل و مطابق با استاندارد ۰۵-۳۸۴ ASTM انجام شده است.

جدول (۳): اورتوگال L_۹ برای روش تاگوچی

C	B	A	L ₉ (3) ³			شماره آزمایش
			C	B	A	
زمان آستنیته (ساعت)	دمای آستنیته (°C)	سرعت کوئنچ				
۱/۵	۱۰۵۰	۰٪ نمک	۱	۱	۱	۱
۲	۱۱۰۰	۰٪ نمک	۲	۲	۱	۲
۳	۱۱۵۰	۰٪ نمک	۳	۳	۱	۳
۲	۱۰۵۰	۱/۵٪ نمک	۲	۱	۲	۴
۳	۱۱۰۰	۱/۵٪ نمک	۳	۲	۲	۵
۱/۵	۱۱۵۰	۱/۵٪ نمک	۱	۳	۲	۶
۳	۱۰۵۰	۳٪ نمک	۳	۱	۳	۷
۱/۵	۱۱۰۰	۳٪ نمک	۱	۲	۳	۸
۲	۱۱۵۰	۳٪ نمک	۲	۳	۳	۹

سه پارامتر مهم عملیات حرارتی تأثیر گذار روی میزان کاربرد، اندازه دانه آستنیت و سختی، دمای آستنیته، زمان آستنیته و سرعت کوئنچ می باشد. افزایش سرعت کوئنچ در اثر تغییر در میزان درصد نمک آب حاصل می گردد (جدول ۲). مطابق جدول ۳ از اورتوگنال L₉ شامل ۹ آزمایش با سه سطح آزمایش برای هر کدام از پارامترها استفاده گردید.

جدول (۲): فاکتورها و سطوح آزمایش برای روش تاگوچی

فاکتورها	سطح ۱	سطح ۲	سطح ۳
A سرعت کوئنچ	۰٪ نمک	۱/۵٪ نمک	۳٪ نمک
B دمای آستنیته (°C)	۱۰۵۰	۱۱۰۰	۱۱۵۰
C زمان آستنیته (ساعت)	۱/۵	۲	۳

۲- نتایج و بحث

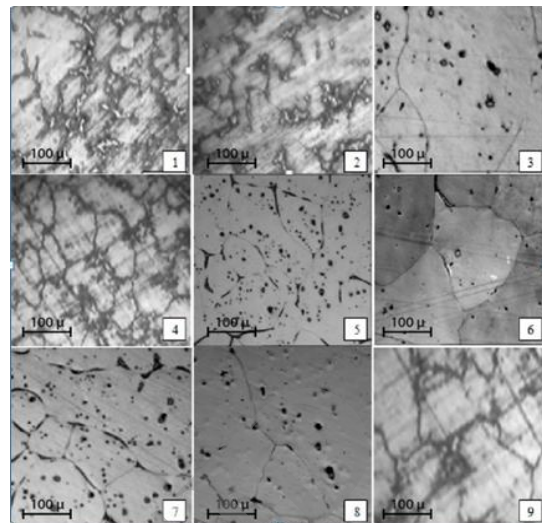
نتایج آزمایشات در جدول ۴ و ریز ساختار عملیات حرارتی شده نمونه ها در شکل ۲ نشان داده شده است. در شکل، تفاوت میزان کاربرد مشخص می باشد.

آزمایش متالوگرافی مطابق استاندارد ۳-۰۱ ASTM (آماده سازی نمونه) و ۴۰۷-۹۹ ASTM (میکرواچ) و ۸۸۳-۰۲ ASTM (میکروسکوپ نوری) انجام شد. ریزساختار نمونه ها توسط میکروسکوپ نوری Olympus مدل ۳ مورد بررسی قرار گرفت و اندازه دانه آستنیت مطابق استاندارد ۱۱۲-۰۶ ASTM

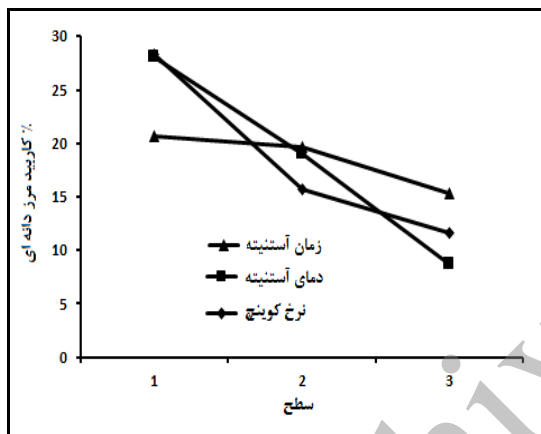
جدول (۴): نتایج آزمایشات روش تاگوچی

شماره آزمایش	درصد حجمی کاربرد	نوع کاربرد	عدد اندازه دانه ASTM	سختی (HB)
۱	٪۴۲	رشته ای، پراکنده در مرز و درون دانه	۴	۲۶۵
۲	٪۳۰	رشته ای، پراکنده در مرز و درون دانه	۳	۲۴۵
۳	٪۱۳	بسیار ریز و پراکنده	۶	۲۱۸
۴	٪۲۴	رشته ای و پراکنده در مرز دانه	۶	۲۳۳
۵	٪۱۵	رشته ای و پراکنده در مرز دانه	۶	۲۲۳
۶	٪۸	بسیار ریز و پراکنده	۲	۲۱۳
۷	٪۱۸	رشته ای و پراکنده در مرز دانه	۴	۲۲۷
۸	٪۱۲	رشته ای و پراکنده در مرز دانه	۲	۲۱۷
۹	٪۵	رشته ای و پراکنده در مرز دانه	۶	۲۱۰

حضور کاربید می توان نتیجه گرفت که افزایش مقدار کافی نمک و دمای آستنیته می تواند ساختاری عاری از کاربید را ایجاد نمود. شیب نسبی این نمودار نشاندهنده تأثیر پارامترها می- باشد. علاوه بر این، نتایج آنالیز واریانس ANOVA در جدول ۵ آورده شده است. بنابراین بر اساس شکل ۳ و جدول ۵ می توان نتیجه گرفت که دمای آستنیته تأثیر گذارترین پارامتر روی میزان کاربید می باشد. با توجه به اینکه کمترین میزان کاربید مورد نظر می باشد، می توان مشاهده نمود که در سطح ۳ هر سه پارامتر این اتفاق رخ می دهد.



شکل (۲): نتایج ریزساختار نمونه های عملیات حرارتی شده

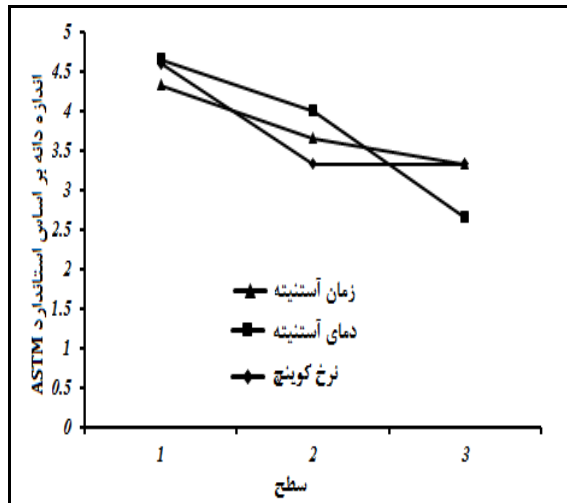


شکل (۳): نمودار تأثیر فاکتورهای اصلی روی میزان کاربید مرز دانه ای

در این تحقیق، آنالیز تاگوچی بر مبنای روش میانگین داده ها به کار گرفته شده است. شکل ۳ نمودار خطی تأثیر میانگین و تغییر بین سطوح پارامترها را روی میزان کاربید مرز دانه ای نشان می- دهد. دو فاکتور دمای آستنیته و سرعت کوبش تأثیر گذارتر از زمان آستنیته روی میزان کاربید می باشد. همانطور که در تصویر نشان داده شده است، با افزایش دمای آستنیته، کاربیدهای مرز دانه ای که در مرحله ریخته گری به وجود آمده اند، به دلیل حل شدن در زمینه آستنیته کاهش می یابند. این تأثیر در مورد زمان آستنیته نیز دیده می شود. با افزایش سرعت سرد شدن، فرصت لازم جهت تشکیل کاربیدها داده نشده و ریزساختار حاصل شامل کاربید کمتری خواهد بود و با توجه به نامطلوب بودن

جدول (۵): آنالیز واریانس برای کاربید مرز دانه ای

Percent P(%)	Pure sum (S')	F-ratio (F)	Variance (V)	Sum of square (S)	DOF (f)	فاکتورها
۴۰/۰۰۳	۴۲۶	۱۶/۰۹۴	۲۲۷/۱۱۱	۴۵۴/۲۲۲	۲	سرعت کوبش
۵۰/۸۳	۵۳۳/۳۳۳	۱۹/۸۹۷	۲۸۰/۷۷۷	۵۶۱/۵۵۵	۲	دمای آستنیته
۲/۸۳	۱۹/۹۹۹	۱/۷۰۸	۲۴/۱۱۱	۴۸/۲۲۲	۲	زمان آستنیته



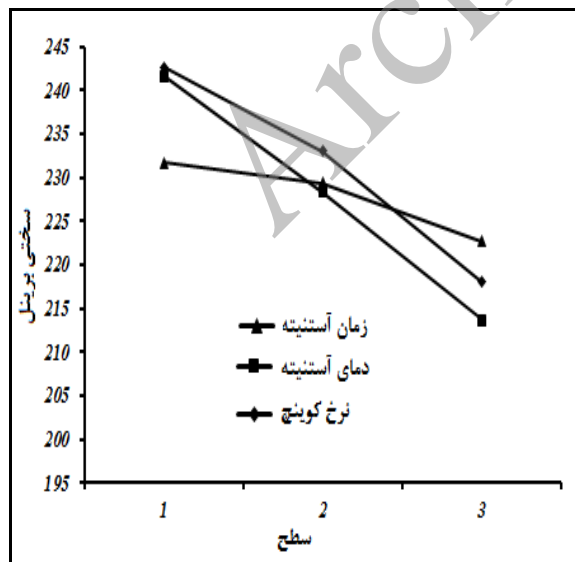
شکل (۴): نمودار تأثیر فاکتورهای اصلی روی اندازه دانه آستنیت

تأثیر این سه پارامتر روی اندازه دانه آستنیت در شکل ۴ و جدول آنالیز واریانس ۶ نشان داده شده است. حداقل اندازه دانه آستنیت در دمای آستنینه 1150°C به دست آمده است. همانطور که مشاهده می شود، این پارامتر بیشترین تأثیر را روی اندازه دانه آستنیت دارد. با کاهش اندازه دانه، خواص مکانیکی بهبود می یابد. بنابراین دستیابی به حداقل اندازه دانه آستنیت یکی از اهداف عملیات حرارتی می باشد. با توجه به این موضوع، کمترین اندازه دانه در سطح ۲ پارامتر سرعت کوئنچ و سطح ۳ دما و زمان آستنینه اتفاق می افتد.

جدول (۶): آنالیز واریانس برای کاربرد مرز دانه ای

فاکتورها	DOF (f)	Sum of square (S)	Variance (V)	F-ratio (F)	Pure sum (S')	Percent P(%)
سرعت کوئنچ	۲	۳/۵۵۵	۱/۷۷۷	۱۵/۹۹۹	۳/۳۳۳	۲۸/۸۴۶
دمای آستنینه	۲	۶/۲۲۲	۳/۱۱۱	۲۷/۹۹۹	۵/۹۹۹	۵۱/۹۲۲
زمان آستنینه	۲	۱/۵۵۵	۰/۷۷۷	۶/۹۹۹	۱/۳۳۳	۱۱/۵۳۸

سختی می باشد. دو فاکتور دمای آستنینه و سرعت کوئنچ نسبت به زمان آستنینه تأثیر بیشتری بر میزان سختی دارند.



شکل (۵): نمودار تأثیر فاکتورهای اصلی روی میزان سختی

شکل ۵، نمودار خطی تأثیر میانگین و تغییر بین سطوح پارامترها را روی میزان سختی نشان می دهد. همان طوری که در شکل مشاهده می گردد، به دلیل حضور کاربرد در زمینه آستنیت، با کاهش دمای آستنینه، سختی افزایش می یابد. این اثر در دمای آستنینه نیز دیده می شود. از طرف دیگر، حجم کاربرد با سرعت کوئنچ رابطه عکس دارد. هر چه سرعت کوئنچ افزایش می یابد، میزان کاربیدها کمتر می گردند. با توجه به اینکه کاربیدها، فازهای سخت در زمینه می باشند و باعث افزایش سختی می شوند، با کاهش درصد کاربرد، سختی نیز کاهش می یابد. کاهش درصد نمک در محلول کوئنچ به طور مؤثری میزان کاربرد زمینه و مرز دانه ای را افزایش می دهد، بنابراین باعث افزایش سختی می گردد. نتایج آنالیز واریانس نیز در جدول ۷ نشان داده شده است. با توجه به شکل ۵ و جدول ۷ می توان نتیجه گرفت که دمای آستنینه مهمترین پارامتر تأثیرگذار روی

جدول (۷): آنالیز واریانس برای میزان سختی

Percent P(%)	Pure sum (S')	F-ratio (F)	Variance (V)	Sum of square (S)	DOF (f)	فاکتورها
۳۷/۰۷	۸۶۹/۳۶۱	۶۷/۶۲	۵۱۰/۱۱۴	۱۰۲۰/۲۲۹	۲	سرعت کوئنچ
۴۳/۳۹	۱۰۲۶/۰۲۸	۷/۸	۵۸۸/۴۴۷	۱۱۷۶/۸۹۵	۲	دمای آستنیت
۲/۳۸	۱۲/۹۹	۰/۸۶۷	۶۵/۴۴۷	۱۳۰/۸۹۵	۲	زمان آستنیت

۳- نتیجه گیری

تأثیر پارامترهای عملیات حرارتی روی کاربرد مرزدانه‌ای، اندازه دانه آستنیت و میزان سختی توسط طراحی آزمایشات به روش تاگوچی مورد بررسی قرار گرفت. متغیرهای تأثیرگذار روی این مقادیر برحسب میزان تأثیر نسبی آنها، دمای آستنیت، سرعت کوئنچ و زمان آستنیت می‌باشند. میزان بهینه کاربرد در دمای آستنیت 1150°C ، سرعت کوئنچ حداکثر ۳٪ نمک و زمان آستنیت ۳ ساعت حاصل شد. اندازه دانه آستنیت بهینه در دمای آستنیت 1150°C ، سرعت کوئنچ متوسط ۱/۵٪ نمک و زمان آستنیت ۳ ساعت به دست آمد. حداکثر میزان سختی در دمای آستنیت 1050°C ، سرعت کوئنچ حداکثر ۰٪ نمک و زمان آستنیت ۱/۵ ساعت حاصل شد. نتایج نشان می‌دهد که دمای آستنیت تأثیرگذارترین پارامتر عملیات حرارتی می‌باشد. با توجه به نتایج به دست آمده می‌توان زمان آستنیت (بخش اعظمی از انرژی را به خود اختصاص می‌دهد)، به حداقل رساند.

۴- تشکر و قدردانی

این مقاله برگرفته از طرح پژوهشی می‌باشد که با حمایت‌های دانشگاه آزاد اسلامی، واحد آیت‌الله امینی به انجام رسیده است.

۵- مراجع

- [3] I. Karaman, Ph.D. Thesis, University of Illinois, Chicago, 2000.
- [4] A. Kumar Srivastava & K. Das, "Micro structural characterization of Hadfield austenitic manganese steel" Journal of Materials Science, Vol. 43, Issue 16, pp. 5654-5658, August 2008.
- [5] M. Ravandoost, M. Taghavi & M. H. Shaeri, "Investigation of effect of direct quench on microstructure of Hadfield steel", 11th Congress of the Iranian Metallurgical Society, (In Persian), 1386.
- [6] S. W. Bhero, B. Nyembe & K. Lentsoana, "Common Causes of Premature Failure of Hadfield Steel Crushers and Hammers Used in the Mining Industry", International Conference on Mining, Mineral Processing and Metallurgical Engineering (ICMME'2013), Johannesburg (South Africa), April 15-16, 2013.
- [7] R. W. Smith, A. DeMonte & W. B. F. Mackay, "Development of high-manganese steels for heavy duty cast-to-shape applications", J. Mater Process Tech, Vol. 153-154, pp. 589-595, 2004.
- [8] Sh. Hosseini & M. B. Limooei, "Optimization of Heat Treatment to Obtain Desired Mechanical Properties of High Carbon Hadfield Steels", World Applied Sciences Journal. Vol. 15, No. 10, pp. 1421-1424, 2011.
- [9] P. W. Mason & P. S. Prevey, "Iterative Taguchi Analysis: optimizing the austenite content and hardness in 52100 steel", Journal of Materials Engineering and performance, Vol. 10, No. 1, pp. 14-21, 2001.
- [10] M. Joseph Davidson, K. Balasubramanian & G. R. N. Tagore, "Experimental investigation on flow-forming of AA6061 alloy-A Taguchi approach", journal of materials processing technology, Vol. 200, pp. 283-287, 2008.
- [1] D. K. Subramanyam, G. W. Grube & H. J. Chapin, "Austenitic Manganese Steel Castings", 9th Edition, ASM Metals Handbook, Vol. 9, pp. 251-256, 1985.
- [2] S. Chakrabarti, "Cast Austenitic Manganese Steels Some Practical Notes", www.cbgfoundry.com.

- [11]R. Rov, Translate by: D. M. Khani & F. Taghavi,
“A Primer on the Taguchi Method”, Zanjan
University Publication, (In Persian), 1386.

Archive of SID

Archive of SID