

Cooperation Modeling for Unlimited Three Echelon Supply Chain: Game Theory Approach

Hannan Amoozad Mahdiraji^{1*}, Ahmad Jaafarnejad², Mohammad Moddares Yazdi³, Ali Mohaghar⁴

1. Assistant Professor of Management Group, Islamic Azad University, Kashan, Esfahan, Iran
2. Professor of Management Group, Faculty of Management, Tehran University, Tehran, Iran
3. Professor of Industrial Engineering, Sharif University of Technology, Tehran, Iran
4. Associate Professor of Management, Faculty of Management, Tehran University, Tehran, Iran

Receive: 2/12/2012

Accept: 25/11/2013

Supply chain (SC) management aims to increase the overall profit through improvement of various activities and components. Many contradictions between the parts and different levels of a SC have been identified in order to achieve overall objectives. Such shortfalls may result in decreased strength and competitiveness of the SC. The basics of Game Theory (GT) make it a suitable and reliable tool for solving contradiction situations by considering all levels and players' goals. For solving the problem mentioned above, GT approach besides coordination mechanism is performed in this research. First of all, an unlimited three echelon supply chain including S suppliers, M manufacturers and K retailers is considered. For this purpose, a mathematical cooperative model based on specific assumptions is proposed. The model was performed in a numerical example and solved by Genetic Algorithm (GA). The sensitivity analysis of the proposed model was analyzed by design of experiment, and finally, the verification of the cooperative model was assessed by simulation and Arena software.

Keywords: Supply chain, Game theory and coordination contracts, Design of experiment, Genetic algorithm, Simulation.

* Corresponding Author's E-mail: h.amoozad@ut.ac.ir

طراحی مدل همکاری برای زنجیره‌های تأمین سه‌سطحی نامحدود: رویکرد تئوری بازی‌های همکارانه

حنان عموزاد مهدیرجی^{۱*}، احمد جعفرنژاد^۲، محمد مدرس یزدی^۳، علی محقر^۴

- ۱- استادیار گروه مدیریت، دانشگاه آزاد اسلامی، کاشان، اصفهان، ایران
- ۲- استاد گروه مدیریت، دانشکده مدیریت، دانشگاه تهران، تهران، ایران
- ۳- استاد گروه مهندسی صنایع، دانشگاه صنعتی شریف، تهران، ایران
- ۴- دانشیار گروه مدیریت، دانشکده مدیریت، دانشگاه تهران، تهران، ایران

پذیرش: ۹۲/۹/۴

دریافت: ۹۱/۹/۱۲

چکیده

هدف از مدیریت زنجیره تأمین، بهبود فعالیت‌های مختلف اجزا و سطوح یک زنجیره تأمین به منظور بهبود وضع کلی سیستم زنجیره تأمین است. ممکن است بین اهداف اجزا و سطوح مختلف در جهت رسیدن به اهداف کلی زنجیره تأمین، تضاد و تناقض‌های بسیاری مشاهده شود که این اختلالات و تناقض‌ها به مرور زمان منجر به کاهش قدرت و رقابت‌پذیری زنجیره تأمین خواهد شد. در تحقیق حاضر سعی شده است تا با استفاده از رویکرد تئوری بازی‌ها و با در نظر گرفتن تعریف و مفهوم تعادل نش، یک مدل همکاری برای زنجیره‌های تأمین سه‌سطحی نامحدود ارائه شود. به منظور دستیابی به هدف مذکور، یک زنجیره تأمین سه‌سطحی با تعداد نامحدودی تأمین‌کننده، تولیدکننده و خرده‌فروش مورد نظر قرار گرفته است و با استفاده از مفهوم تئوری بازی‌ها و براساس قرارداد جانبی یا مشارکت در سود، یک مدل همکاری به منظور حداکثرسازی سود کلی زنجیره تأمین طراحی شده است. مدل پیشنهادی از منظر تعقر بررسی، با در نظر گرفتن یک مثال فرضی، سود کلی زنجیره تأمین با استفاده از الگوریتم ژنتیک محاسبه شده و تحلیل حساسیت پارامترهای مدل پیشنهادی با استفاده از طراحی آزمایش‌ها صورت پذیرفته است. در ضمن اعتبار مدل پیشنهادی به کمک رویکرد شبیه‌سازی و با استفاده از نرم‌افزار ارنا طراحی و بررسی شده است.

کلیدواژه‌ها: زنجیره تأمین، تئوری بازی‌ها و قراردادهای همکاری، طراحی آزمایش‌ها، الگوریتم ژنتیک، شبیه‌سازی.



۱- مقدمه

هدف از مدیریت زنجیره تأمین، بهبود فعالیت‌های مختلف اجزا و سطوح یک زنجیره تأمین به‌منظور بهبود وضع کلی سیستم زنجیره تأمین است. در این زمان ممکن است بین اهداف اجزا و سطوح مختلف در جهت رسیدن به اهداف کلی زنجیره تأمین، تضاد و تناقض‌های بسیاری مشاهده شود که این اختلالات و تناقض‌ها به مرور زمان منجر به کاهش قدرت و رقابت‌پذیری زنجیره تأمین خواهد شد. از جمله تعارض‌ها، هزینه‌های بازاریابی (تبلیغات)، قیمت‌گذاری و موجودی می‌باشند. رویکرد تئوری بازی‌ها با توجه به ویژگی‌هایی که دارد، ابزاری مناسب برای ایجاد همکاری در زنجیره‌های تأمین است. در تحقیق حاضر سعی شده است تا با استفاده از رویکرد تئوری بازی‌ها و با در نظر گرفتن تعریف و مفهوم تعادل نش، یک مدل همکاری برای زنجیره‌های تأمین سه‌سطحی نامحدود ارائه شود. برای دستیابی به هدف مذکور، یک زنجیره تأمین سه‌سطحی با تعداد نامحدودی تأمین‌کننده، تولیدکننده و خرده‌فروش مورد نظر قرار گرفته است و با استفاده از مفهوم تئوری بازی‌ها و براساس قرارداد جانبی یا مشارکت در سود، یک مدل همکاری به منظور حداکثرسازی سود کلی زنجیره تأمین طراحی و پیشنهاد شده است.

در ادامه مقاله نخست مروری بر مبانی نظری تحقیق شامل همکاری در زنجیره تأمین و همچنین تئوری بازی‌ها صورت گرفته است. سپس انواع قراردادهای همکاری در زنجیره تأمین و همچنین انتخاب یک نوع قرارداد تعیین شده است. در ادامه مطالعه‌ای بر تحقیقات پیشین صورت پذیرفته است و پس از بیان پیش‌فرض‌ها و همچنین نمادشناسی مدل‌های ارائه شده در تحقیق، مدل پیشنهادی ارائه شده، تعمر آن مورد بررسی قرار گرفته و در نهایت با استفاده از یک مثال عددی، مدل پیشنهادی در عمل ارزیابی و تحلیل حساسیت پارامترهای آن مورد بررسی قرار گرفته است که در پایان با استفاده از شبیه‌سازی، اعتبار مدل پیشنهادی بررسی شده است.

۲- همکاری در زنجیره تأمین

امروزه یکی از چالش‌های مهم در مدیریت زنجیره‌های تأمین، ایجاد همکاری در زنجیره تأمین با وجود تضاد در اهداف و خواسته‌ها، تنوع در محصولات و خدمات و همچنین سبک‌های مدیریتی متفاوت است. در غیر این صورت، یکی از عوامل بروزکننده حاصل از عدم همکاری در

زنجیره تأمین اثر شلاقی خواهد بود که در گذر زمان سودآوری زنجیره تأمین و همچنین تمام سطوح را کاهش خواهد داد. در صورتی که هریک از سطوح مختلف زنجیره تأمین در حالت غیرهمکارانه، با توجه به اطلاعات و اهداف محدود به سطح خود، تخمینی از میزان تقاضا داشته باشند، با توجه به عدم وجود همکاری اثر شلاقی ایجاد خواهد شد [۱۳، ص ۹۳-۱۰۲]. در صورت عدم وجود همکاری در زنجیره تأمین، هر سطح تنها به دنبال افزایش میزان سودآوری خود بدون در نظر خواسته، شرایط و وابستگی موجود بین سطوح دیگر زنجیره تأمین است. در مجموع تأثیرات عدم همکاری در زنجیره تأمین در جدول ۱ اشاره شده است [۸، ص ۵۰-۵۲].

جدول ۱ آثار عدم همکاری بر زنجیره تأمین

نحوه تأثیر	معیار عملکردی
افزایش	هزینه‌های تولید
افزایش	هزینه‌های موجودی
افزایش	زمان انتظاری
افزایش	هزینه‌های حمل و نقل
افزایش	هزینه‌های دریافت و ارسال
کاهش	سطح دسترسی به محصول
کاهش	سودآوری

- مدیران سازمان‌ها و شرکت‌های فعال در یک زنجیره تأمین، پیش از طراحی و عقد قرارداد با شرکت‌های خدمات لجستیک (چه از نوع 3PL یا 4PL)، باید سؤال‌های زیر را مد نظر داشته باشند:
- ۱) یک قرارداد در چه صورتی می‌تواند سود سازمان یا زنجیره تأمین را تحت تأثیر قرار داده و منجر به بهبود آن شود؟
 - ۲) آیا انگیزه‌های مالی موجود در عقد قرارداد بر کیفیت و صحت اطلاعات اشاره شده بر قرارداد تأثیرگذار است؟ یعنی آیا سازمان‌ها با هدف بستن قرارداد، حاضر به تولید اطلاعات انحرافی و نادرست در پیشنهادیه خود هستند؟
 - ۳) چگونه یک قرارداد می‌تواند با توجه به معیارهای اندازه‌گیری عملکرد، بر عملکرد تأمین‌کنندگان تأثیرگذار باشد؟

جدول ۲ انواع قراردادهای ایجاد همکاری در زنجیره تأمین را با توجه به حوزه کاربرد و شرایط استفاده دسته‌بندی کرده است [۱۱، ص ۵-۳۲].

جدول ۲ انواع قراردادهای همکاری در زنجیره تأمین

ردیف	عنوان قرارداد	شرح	ویژگی	تقاضا
۱	فروش انبوه	فروش کالا با قیمت ثابت و مستقل از مقدار سفارش برای هر کالا	نامشخص بودن مقدار سفارش	احتمالی
۲	تخفیف	فروش با قیمت کمتر برای دسته‌های بزرگ‌تر	وابسته به مقدار سفارش	احتمالی/ قطعی
۳	مرجوعی/ بازپس‌گیری	کالاهای فروش نرفته با قیمت کمتر باز پس داده می‌شوند.	فروش نامعلوم	تقاضا نامعلوم/احتمالی
۴	مشارکت درآمد	سطح پایین به سطح بالا به ازای فروش بیشتر درصدی سود اختصاص می‌دهد. حالت عکس مرجوعی است، برای کالاهای	فروش و تقاضا غیرقطعی	احتمالی
۵	کاهش	با فروش زیاد، از سطح بالا به ازای هر فروش مازاد به سطح پایین‌تر زنجیره تأمین پاداش داده می‌شود.	فروش و تقاضا نامعلوم	احتمالی
۶	پرداخت جانبی/ مشارکت در سود	مشارکت در سود کلی، به عبارتی تخصیص سود مازاد بین سطوح مختلف زنجیره تأمین	متداول برای همکاری با رویکرد تئوری بازی‌ها	قطعی/ پیوسته یا گسسته
۷	قرارداد منعطف	سطح پایین‌تر به ازای کالاهای فروش نرفته از سوی سطح بالاتر جریمه می‌شود، حالت عکس قرارداد کاهش است.	فروش و تقاضا غیرقطعی	احتمالی
۸	قرارداد فشاری/ کششی	با فروش یا خرید بیشتر، سطح بالا به سطح پایین قیمت کمتری ارائه می‌کند.	فروش و تقاضا غیرقطعی	احتمالی

۳- تئوری بازی‌ها

اغلب پیشگامان این رشته جدید ریاضیدانانی بودند که بیشتر به اثبات روابط تأکید داشتند. اما به مرور زمان این شاخه جدید از ترکیب علوم ریاضی و اقتصاد، جایگاه خود را در حل تعارض‌ها در کاربرد و عمل نیز نشان داد [۵]. جان نش در سال ۱۹۵۰ با ارائه یک نقطه تعادلی به حل مسائل همکارانه پرداخت [۱۸، ص ۴۸-۴۹] و همچنین یک راه‌حل جدید برای مسائل چانه‌زنی ارائه کرد [۱۷، ص ۱۵۵-۱۶۲]. وی در ادامه توانست یک راه‌حل تعادلی برای بازی‌های غیرهمکارانه نیز ارائه کند [۱۹، ص ۲۸۶-۲۹۵]. نظریه بازی‌ها تا سال ۱۹۷۰ همچنان در اختیار علم اقتصاد و پس از آن با توسعه رشته مذکور و همچنین افزایش توانمندی‌های اطلاعاتی و فناوری اطلاعات در سایر بخش‌های علمی و صنعتی، استفاده از ابزار تئوری بازی‌ها در علوم و صنایع نیز آغاز شد [۲]. بازی در اصطلاح به تمام موقعیت‌هایی گفته می‌شود که در آن بین عمل بازیکنان وابستگی متقابل وجود داشته باشد؛ یعنی عمل هر بازیکن منجر به واکنش مثبت یا منفی در طرف مقابل (حریف) شود [۲]. اما در عرف، سه شرط زیر ملزم به برقراری است تا تعریف بازی مصداق پیدا کند:

۱) حداقل دو نفر، سازمان و غیره وجود داشته باشند.

۲) طرفین که به بازیکنان شناخته می‌شوند با یکدیگر تعارض منافع داشته باشند.

۳) هریک از بازیکنان برای برد و حصول پیامد بیشتر برای خود تلاش می‌کند. اما پیروزی یا شکست یک بازیکن تنها تابع تلاش او نیست بلکه به حرکات حریف نیز وابسته است [۲].

هرگاه فضای استراتژی بازیکنان به صورت بازه تعریف شود، در چنین حالتی مجموعه فضای بازی بازیکنان پیوسته بوده و پیامد هریک از بازیکنان به صورت توابع پیوسته تعریف خواهد شد. با توجه به چارچوب بالا و با در نظر گرفتن یک بازی با دو بازیکن، بهترین پاسخ هریک از بازیکنان و همچنین تعادل نش بازی به صورت زیر قابل تعیین است [۲۱؛ ۲۰].

$$\left. \begin{array}{l} U_1(S_1, S_2) = f(S_1, S_2) \\ U_2(S_1, S_2) = f(S_1, S_2) \end{array} \right\} \rightarrow \left\{ \begin{array}{l} \frac{dU_1(S_1, S_2^*)}{dS_1} = 0 \rightarrow B_1(S_2^*) = f_1(S_2^*) \\ \frac{dU_2(S_1^*, S_2)}{dS_2} = 0 \rightarrow B_2(S_1^*) = f_2(S_1^*) \end{array} \right\} \rightarrow \left\{ \begin{array}{l} B_1(S_2^*) = S_1^* \\ B_2(S_1^*) = S_2^* \end{array} \right.$$

۴- سوابق تحقیقات مشابه

یکی از برجسته‌ترین و پرکاربردترین نقش‌های تئوری بازی‌ها در زنجیره‌های تأمین، چگونگی تأثیر آن بر ایجاد همکاری و هماهنگی سطوح مختلف است. جدول ۳ مطالعات و پیشینه تحقیق مرتبط با موضوع مذکور را بر اساس چارچوب پیشنهادی ارائه کرده است.

جدول ۳ تحقیقات پیشین در حوزه همکاری زنجیره تأمین

شرایط تحقیق		بازی تحقیق		کلیات تحقیق	
متغیرهای بررسی شده	سطوح/ عمق زنجیره تأمین	پیش‌فرض‌ها	نوع/ حالت	رویکرد/ ابزار/ قرارداد	منبع
		یک تأمین‌کننده، یک تولیدکننده و یک فروشنده	همکارانه/ غیرهمکارانه	بازی چانه‌زنی نش مشارکت در مزایا	[۲۲، ص ۹۶۶-۹۷۱]
		درآمد تولیدکننده تحت تأثیر تأخیرات است	ایستا/ کامل/ غیرتکراری/ همکارانه	نظریه صف مشارکت دویبخشی در درآمد	[۱۲، ص ۶۷-۸۹]
		دوسطی با یک تولیدکننده و یک تأمین‌کننده	همکارانه	مدل چانه‌زنی نش مدل الیاشبرگ قرارداد انتخابی	[۲۴، ص ۶۶۸-۶۷۵]
		تولید مبتنی بر سفارش/ تقاضا تصادفی/ قیمت پیشنهادی از سوی خرده‌فروش اعلام می‌شود. دوسطی با یک تولیدکننده و یک خرده‌فروش	ایستا/ کامل	مدل چانه‌زنی نش مشارکت در مزایا	[۲۳، ص ۴۲۱-۴۲۷]
		قیمت‌های خرید و فروش بازیکنان	پویا/ متوالی/ کامل/ متقارن	قرارداد تخفیف ارتقای فروش	[۲۳، ص ۴۲۱-۴۲۷]
		بررسی زنجیره تأمین متمرکز و غیرمتمرکز	ایستا/ کامل/ نش	قرارداد تخفیف ارتقای فروش	[۲۳، ص ۴۲۱-۴۲۷]
		دوسطی با یک تأمین‌کننده و یک خرده‌فروش	پویا/ متوالی/ غیرتکراری	تعادل نش تعادل نش بازپس‌گیری	[۷، ص ۲۰۱-۲۰۸]
		قیمت‌های خرید و فروش بازیکنان	پویا/ متوالی/ غیرتکراری	تعادل نش تعادل نش بازپس‌گیری	[۷، ص ۲۰۱-۲۰۸]
		طول عمر محصولات کوتاه است	غیرهمکارانه/ همکارانه	مشارکت در هزینه قرارداد مرجوعی فروش از دست رفته	[۱۴، ص ۹۶-۱۰۴]
		دوسطی با n تأمین‌کننده و یک تولیدکننده	غیرهمکارانه/ همکارانه	مشارکت در هزینه قرارداد مرجوعی فروش از دست رفته	[۱۴، ص ۹۶-۱۰۴]
		قیمت و اندازه دسته سفارش بازیکنان	غیرهمکارانه/ همکارانه	مشارکت در هزینه قرارداد مرجوعی فروش از دست رفته	[۱۴، ص ۹۶-۱۰۴]

ادامه جدول ۴

شرایط تحقیق		بازی تحقیق		کلیات تحقیق	
متغیرهای بررسی شده	سطوح/ عمق زنجیره تأمین	پیش‌فرض‌ها	نوع/ حالت	رویکرد/ ابزار/ قرارداد	منبع
	شرایط تقاضا و عرضه غیرقطعی تولیدکننده، توزیع‌کننده و یک خرده‌فروش مقادیر سفارش و قیمت‌های بازیکنان		ایستا/ کامل / غیرتکراری	تئوری بازی‌ها قرارداد مرجوعی	[۶] ص ۱۲۲۲- [۱۲۲۷]
	تقاضا دارای دو سطح بالا و پایین است. دو سطحی با Π خرده‌فروش و یک تأمین‌کننده مقادیر موجودی، ظرفیت و قیمت بازیکنان		دو دوره‌ای/ ایستا/ کامل	فروش قبلی چرخش و دریافت	[۵] ص ۶۵۸- [۶۷۸]
	محصولات زنجیره تأمین جانشین هستند. دوسطحی با یک خرده‌فروش و یک تأمین‌کننده قیمت‌های خرید و فروش بازیکنان		غیرتکراری/ ایستا/ برتراند/ کورنات	تعادل ارزشی شیپلی پیش خرید پرداخت جانبی	[۱۵] ص ۶۰۰- [۶۱۸]

۵- اجرا و مدلسازی

۵-۱- پیش‌فرض‌های زنجیره تأمین

۱. زنجیره تأمین دارای سه سطح متشکل از M تأمین‌کننده، N تولیدکننده و همچنین K خرده‌فروش است.
۲. تقاضای محصولات در زنجیره تأمین سه‌سطحی مورد نظر تابعی است از قیمت خرده‌فروشان به مشتریان و همچنین هزینه‌های صرف شده بابت تبلیغات محصول مورد نظر در بازار هدف [۱]، ص ۳۳۴-۳۵۴؛ [۹].
۳. کمبود در سیستم زنجیره تأمین مجاز است و به ازای هر واحد کمبود هزینه‌ای به سطح مرتبط تحمیل خواهد شد. در ضمن مقدار و چگونگی تولید، رفتاری تدریجی دارد.
۴. در تحقیق حاضر به منظور ایجاد همکاری در سطوح مختلف زنجیره تأمین از قرارداد مشارکت در سود (بهینه پارتویی) بین تمامی سطوح زنجیره تأمین استفاده شده است. قرارداد مذکور در ایجاد همکاری زنجیره تأمین براساس تئوری بازی‌ها، بسیار متداول است.
۵. تصمیم‌ها و سیاست‌های بهینه موجودی، قیمت‌گذاری و هزینه تبلیغات در سطوح مختلف

- زنجیره تأمین مد نظر بوده و به عنوان متغیرهای تصمیم قابل تعریف و بررسی هستند.
۶. هزینه تولید هر واحد محصول برای تولیدکننده تابعی غیرخطی از تقاضای محصول است (مزیت مقیاس) و با افزایش میزان تقاضا، هزینه متغیر تولید هر واحد کاهش خواهد یافت.
۷. خرده‌فروشان تنها محصولات تولیدکننده مرتبط را به فروش می‌رسانند.

۵-۲- نمادشناسی تحقیق

نماد	شرح
G	نماد حاشیه سود برای هر بازیکن
P_{r_n}	قیمت فروش محصول n م از سوی خرده‌فروش r م به مشتری نهایی
P_n	قیمت فروش انبوه محصول n م از سوی تولیدکننده n م به خرده‌فروش r م
D_n	تابع تقاضای محصول n م
C_{M_n}	هزینه‌های بازاریابی صرف شده از سوی خرده‌فروش برای محصول n م
k, α, β	ثابت تابع تقاضا، ضریب کشش قیمتی تقاضا و ضریب تأثیر تبلیغات
$C_{S_{mn}}$	هزینه‌های ثابت سفارش و خرید برای خرده‌فروش r م در هر بار کالگیری محصول n م
Q_{r_n}	مقدار سفارش خرده‌فروش r م از محصول n م
k'	نماد سهم هزینه نگهداری از خرید برای هر بازیکن
Z	نماد تابع پیامد هر بازیکن
k	نماد ضریب مصرف مواد
C_{P_s}	قیمت خرید هر واحد از ماده اولیه s
C_{S_n}	هزینه ثابت راه‌اندازی برای تولید هر واحد محصول n م برای تولیدکننده n م
$C_{O_{sn}}$	هزینه ثابت سفارش‌دهی هر واحد ماده اولیه s از تأمین‌کننده s برای تولید محصول n م
u, γ	u ثابت تابع هزینه تولید هر واحد محصول n م و γ گاما ضریب تأثیر مزیت مقیاس
C_{h_n}	هزینه نگهداری هر واحد محصول n م
B_n	مقدار کمبود محصول n م برای تولیدکننده n م
C_{B_n}	هزینه هر واحد کمبود برای محصول نهایی n م برای تولیدکننده n م
PC_n	ظرفیت تولید برای تولیدکننده n م
C_{S_s}	هزینه ثابت هر بار تأمین یا استخراج ماده اولیه s م برای تأمین‌کننده s م
C_{S_o}	هزینه تأمین یا استخراج هر واحد از ماده اولیه s م

در حالت همکاری با استفاده از قرارداد مشارکت و همچنین در شرایطی که خرده‌فروشان، تأمین‌کنندگان و تولیدکنندگان در درون سطوح خود با یکدیگر توافق نموده باشند که به عنوان یک کل در بازی زنجیره تأمین سه‌سطحی مورد نظر مشارکت داشته باشند، اولین تغییر به تابع هدف زنجیره تأمین مرتبط است که باید از اجماع توابع سود خرده‌فروشان، تولیدکنندگان و تأمین‌کنندگان و با در نظر گرفتن سهم هریک از آن‌ها حاصل شود. در این حالت خرده‌فروشان در زنجیره تأمین فرضی مورد بررسی به عنوان پاج‌دهنده عمل نموده و تولیدکنندگان و تأمین‌کنندگان ذینفع خواهند بود. با توجه به سود بالای خرده‌فروشان در حالت غیرهمکارانه و سود پایین تولیدکنندگان و تأمین‌کنندگان، به منظور بقا و دوام فعالیت زنجیره، همکاری مذکور صورت پذیرفته است. جدول ۴ نمادهای اضافه شده به بازی حالت همکارانه را معرفی کرده است.

جدول ۵ نمادشناسی بازی همکارانه

نماد	شرح
λ_R	سهم کل خرده‌فروشان از سود کلی زنجیره تأمین
λ_N	سهم کل تولیدکنندگان از سود کلی زنجیره تأمین
λ_S	سهم کل تأمین‌کنندگان از سود کلی زنجیره تأمین

تابع سود زنجیره تأمین از ترکیب سود هریک از سطوح زنجیره تأمین با در نظر گرفتن سهم هریک از آن‌ها از سود کلی زنجیره تأمین حاصل می‌شود. سود کل زنجیره تأمین به عنوان یک مجموعه برابر با ۱۰۰ درصد در نظر گرفته می‌شود که مقداری از آن نصیب خرده‌فروشان (λ_R) و مقداری از آن نصیب تولیدکنندگان (λ_N) می‌باشد. بنابراین سهم تأمین‌کنندگان از تفاضل سهم کل زنجیره از سهم دو سطح دیگر قابل حصول است.

$$TZ_{SC} = \lambda_R.TZ_r + \lambda_N.TZ_n + \lambda_S.TZ_s$$

$$\lambda_S = 1 - \lambda_R - \lambda_N$$

پیامد خرده‌فروشان با تعداد k خرده‌فروش، حاصل تفاضل درآمد کل فروش محصولات نهایی به مشتریان (براساس تابع تقاضای غیرخطی) از هزینه خرید انبوه محصولات تولیدکنندگان مرتبط، هزینه نگهداری محصول نهایی و همچنین هزینه سفارش‌دهی ثابت است.



$$TZ_r = \sum_{r=1}^K ((k_r \cdot P_r^{-\alpha} \cdot C_{M_n}^\beta [P_r - P_n - C_{M_n} - C_{S_m} \cdot Q_r^{-1}]) - \frac{1}{\gamma} \times Q_r \times k_n' \times P_n)$$

پیامد تولیدکنندگان با n تولیدکننده، حاصل تفاضل درآمد کل فروش انبوه به خرده‌فروشان از هزینه‌های نگهداری (با رویکرد تدریجی)، هزینه‌های متغیر تولید، هزینه‌های کمبود، هزینه‌های سفارشی و همچنین هزینه‌های خرید مواد اولیه تأمین‌کنندگان به منظور ساخت محصول نهایی است.

$$TZ_n = \sum_{n=1}^N ((P_n - \sum_{s=1}^M (k_{s_n} \cdot C_{p_s}) - (C_{p_n})) \times D_n) - [(\sum_{s=1}^m (C_{o_s}) + C_{S_n}) \times \frac{D_n}{Q_r}] - [C_{h_n} \times \frac{(\lambda_n \cdot Q_r - B_n)^\gamma}{\gamma \lambda_n \cdot Q_r}] - [\frac{C_{B_n} \cdot B_n}{\gamma \lambda_n \cdot Q_r}]$$

پیامد تأمین‌کنندگان با m تأمین‌کننده، حاصل تفاضل درآمد حاصل از فروش کل مواد اولیه به تمام تولیدکنندگان از هزینه‌های سفارشی، هزینه‌های نگهداری مواد اولیه و همچنین هزینه‌های تأمین یا استخراج مواد معدنی برای تولید ماده اولیه است.

$$TZ_s = \sum_{s=1}^M [(C_{p_s} - C_{S_o}) \times \sum_{n=1}^N k_{s_n} \cdot D_n] - [\sum_{n=1}^N \frac{D_n}{Q_r} \times C_{S_s}] - [\sum_{n=1}^N k_{S_s} \cdot C_{S_o} \cdot k_{S_n} \cdot \frac{Q_r}{\gamma}]$$

مقدار بهینه سهم کلی هریک از سطوح مختلف زنجیره تأمین با مشتق‌گیری از تابع سود کلی زنجیره تأمین برحسب قیمت فروش محصول از تولیدکننده به خرده‌فروش و همچنین قیمت فروش تأمین‌کننده به تولیدکننده و حل دستگاه معادلات حاصل می‌شود.

$$(1) \rightarrow \frac{\partial Z_{SC}}{\partial C_{P_s}} = 0 \rightarrow [-\lambda_N \cdot \sum_n \sum_s k_{s_n} \cdot D_n] + [(1 - \lambda_N - \lambda_R) \cdot \sum_n \sum_s k_{s_n} \cdot D_n] = 0$$

$$\rightarrow (1) \rightarrow \lambda_N = \frac{(1 - \lambda_R)}{\gamma}, \quad \lambda_N = \lambda_S$$

$$(2) \rightarrow \frac{\partial Z_{SC}}{\partial P_n} = 0 \rightarrow [-\lambda_R \cdot \sum_n \frac{Q_r \cdot k_n'}{\gamma}] - [\lambda_R \cdot \sum_n D_n] + [\lambda_N \cdot \sum_n D_n] = 0$$

$$\rightarrow (2) \rightarrow \lambda_R = \lambda_N \cdot \frac{\sum_n D_n}{\sum_n D_n + \sum_n \frac{Q_r \cdot k_n'}{\gamma}}$$

با حل معادله‌های ۱ و ۲ بالا، مقدار بهینه سهم هریک از سطوح کلی زنجیره تأمین به صورت زیر قابل محاسبه است. در ضمن سهم هریک از اعضای داخلی هر سطح نیز از تقسیم سهم کلی بر تعداد اعضای هر سطح حاصل شده است.

$$\lambda_R^* = \frac{\sum_n D_n}{\sum_n D_n + \sum_r Q_{r_n} \cdot k_n}$$

$$\lambda_N^* = \lambda_S^* = \frac{1}{2} - \frac{\sum_n D_n}{2 \times [\sum_n D_n + \sum_r Q_{r_n} \cdot k_n]} = \frac{2 \cdot \sum_n D_n + \sum_r Q_{r_n} \cdot k_n}{2 \times [\sum_n D_n + \sum_r Q_{r_n} \cdot k_n]}$$

$$\lambda_S^* = 1 - \lambda_N^* - \lambda_R^*$$

$$\lambda'_n = \frac{\lambda_N^*}{N}, \lambda'_r = \frac{\lambda_R^*}{K}, \lambda'_s = \frac{\lambda_S^*}{M}$$

با توجه به نوع تابع هدف که از جنس حداکثرسازی است، اثبات تقعر تابع هدف مورد نظر است. به این منظور باید تقعر تابع هدف کلی زنجیره تأمین در حالت همکارانه نسبت به متغیرهای تصمیم $P_n, C_{P_s}, B_n, Q_{r_n}, C_{M_n}, P_r$ ، براساس بند بالا، تابع هدف ترکیبی نسبت به متغیرهای P_n, C_{P_s} مقعر است. در صورتی که اجزای یک تابع نسبت به یک متغیر تصمیم مقعر باشند، تابع مجموع نیز نسبت به آن متغیر مقعر است [۲:۲]. بنابراین برای بررسی تقعر تابع نسبت به متغیرهای B_n, Q_{r_n} ، تقعر تابع برای خرده‌فروشان، تأمین‌کنندگان و تولیدکنندگان بررسی شده است. در مجموع نتایج زیر حاصل شده است که نشان‌دهنده تقعر تابع سود کلی زنجیره تأمین نسبت به متغیر مقدار تولید و همچنین مقدار کمبود است.

$$\left. \begin{aligned} \frac{\partial^2 Z_{SC}}{\partial B_n^2} &= \frac{-[C_{h_n} + C_{B_n}] \cdot \lambda_M}{\lambda_n \cdot Q_{r_n}} < 0 \rightarrow \text{Concave} \\ \frac{\partial^2 TZ_n}{\partial Q_{r_n}^2} &= \frac{-[(2 \cdot D_n \cdot \sum_s (C_{O_{s_n}}) + C_{S_n}) + (B_n \cdot (C_{h_n} + \frac{C_{B_n}}{2 \cdot Q_{r_n}}))] }{\lambda_n \cdot Q_{r_n}^2} < 0 \rightarrow \text{Concave} \\ \frac{\partial^2 TZ_r}{\partial Q_{r_n}^2} &= \frac{-2 \cdot [D_n \cdot C_{S_{r_n}}]}{Q_{r_n}^2} < 0 \rightarrow \text{Concave} \\ \frac{\partial^2 TZ_s}{\partial Q_{r_n}^2} &= \frac{-2 \cdot [\sum_n D_n \cdot C_{S_n}]}{Q_{r_n}^2} < 0 \rightarrow \text{Concave} \end{aligned} \right\} \rightarrow \frac{\partial^2 Z_{SC}}{\partial Q_{r_n}^2} < 0 \rightarrow \text{Concave}$$

برای بررسی تقعر نسبت به متغیر P_n, C_{M_n} نیز از قضیه بالا استفاده شده است. بنابراین تقعر تابع سود هریک از سطوح زنجیره تأمین نسبت به متغیر P_n, C_{M_n} بررسی شده است. با در نظر گرفتن بخش‌های بالا، تابع سود کلی زنجیره تأمین در حالت همکارانه و با شرط



توافق سطوح، مقرر می‌باشد. محدودیت‌های مدل همکارانه شامل محدودیت نامنفی بودن تقاضا، محدودیت نامنفی بودن حاشیه سود هریک از بازیکنان، محدودیت بزرگ‌تر بودن ظرفیت تولید از تقاضا، محدودیت‌های مرتبط با ضریب سود بازیکنان، محدودیت‌های مرتبط با سهم هریک از بازیکنان از سود کلی زنجیره تأمین و همچنین محدودیت‌های مرتبط با مقادیر بهینه موجودی، قیمت و همچنین هزینه‌های بازاریابی براساس تابع سود کلی زنجیره تأمین در حالت همکارانه است. هزینه بازاریابی بهینه و همچنین قیمت فروش برای خرده‌فروشان برای حالت همکارانه با مشتق‌گیری به صورت زیر تعیین شده است.

$$C_{M_n} = \frac{\beta \times [(\lambda_R \cdot C_{S_n}) + (\lambda_N \cdot (C_{S_n} + \sum_{s=1}^M C_{O_{S_n}})) + (\lambda_S \cdot \sum_{s=1}^M C_{S_s})] + ((\lambda_N \cdot C_{P_n}) + (\lambda_S \cdot (\sum_{s=1}^M k_{S_n} \cdot C_{S_o})) \cdot Q_{r_n})}{Q_{r_n} \cdot (\alpha - \beta - 1)}$$

$$P_{r_n} = \frac{\alpha \times [(\lambda_R \cdot C_{S_n}) + (\lambda_N \cdot (C_{S_n} + \sum_{s=1}^M C_{O_{S_n}})) + (\lambda_S \cdot \sum_{s=1}^M C_{S_s})] + ((\lambda_N \cdot C_{P_n}) + (\lambda_S \cdot (\sum_{s=1}^M k_{S_n} \cdot C_{S_o})) \cdot Q_{r_n})}{Q_{r_n} \cdot (\alpha - \beta - 1)}$$

مقدار تولید اقتصادی و همچنین مقدار سفارش‌های معوقه یا به عبارتی کمبود بهینه، از مشتق‌گیری تابع سود زنجیره تأمین در حالت همکارانه حاصل شده است. برای این منظور نخست از تابع سود ترکیبی برحسب دو متغیر ذکر شده مشتق گرفته و سپس با حل دستگاه معادلات، نتایج براساس زیر حاصل شده است.

$$\frac{\partial TZ_{SC}}{\partial Q_{r_n}} = 0 \rightarrow Q_{r_n} = \sqrt{\frac{2 \cdot D_n \cdot [(\lambda_R \cdot C_{S_n}) + (\lambda_N \cdot ((\sum_{s=1}^M C_{O_{S_n}}) + C_{S_n})) + (\lambda_S \cdot \sum_{s=1}^M C_{S_s})]}{[(\lambda_N \cdot E_n \cdot C_{B_n} \cdot \lambda_n) + (\lambda_R \cdot k_n \cdot P_n) + (\lambda_S \cdot \sum_{s=1}^M k_{S_s} \cdot C_{S_o} \cdot k_{S_n})]}}$$

$$\frac{\partial TZ_{SC}}{\partial B_n} = 0 \rightarrow B_n = E_n \cdot \lambda_n \cdot Q_{r_n}$$

با توجه به توضیحات بالا، مدل کلی زنجیره تأمین سه سطحی مورد نظر، با در نظر گرفتن همکاری میان سطحی و توافق درون سطحی اعضای زنجیره تأمین براساس زیر قابل ارائه است.

$$\text{Max } TZ = (\lambda_R.TZ_r) + (\lambda_N.TZ_n) + (\lambda_S.TZ_s)$$

st :

$$\lambda_R = \frac{\sum_n D_n}{\gamma \cdot \sum_n D_n + \sum_r Q_{r_n} \cdot k_n}$$

$$\lambda_N = \frac{1}{\gamma} - \frac{\sum_n D_n}{\gamma \times [\gamma \cdot \sum_n D_n + \sum_r Q_{r_n} \cdot k_n]}$$

$$Q_{r_n} = \sqrt{\frac{\gamma \cdot D_n \cdot [(\lambda_R \cdot C_{s_m}) + (\lambda_N \cdot (\sum_{s=1}^M C_{o_{sn}}) + C_{s_n})) + (\lambda_S \cdot \sum_{s=1}^M C_{s_s})]}{[(\lambda_N \cdot E_n \cdot C_{B_n} \cdot \lambda_n) + (\lambda_R \cdot k_n \cdot P_n) + (\lambda_S \cdot \sum_{s=1}^M k_{s_s} \cdot C_{s_s} \cdot k_{s_n})]}}, \forall n \in N$$

$$\lambda_R = \frac{\sum_n D_n}{\gamma \cdot \sum_n D_n + \sum_r Q_{r_n} \cdot k_n}$$

$$\lambda_N = \frac{1}{\gamma} - \frac{\sum_n D_n}{\gamma \times [\gamma \cdot \sum_n D_n + \sum_r Q_{r_n} \cdot k_n]}$$

$$\lambda_S = 1 - \lambda_N - \lambda_R$$

$$C_{M_n} = \frac{\beta \times [(\lambda_R \cdot C_{s_r_n}) + (\lambda_N \cdot (C_{s_n} + \sum_{s=1}^M C_{o_{sn}})) + (\lambda_S \cdot \sum_{s=1}^M C_{s_s}) + ((\lambda_N \cdot C_{p_n}) + (\lambda_S \cdot (\sum_{s=1}^M k_{s_s} \cdot C_{s_s})) \cdot Q_{r_n})]}{Q_{r_n} \cdot (\alpha - \beta - \gamma)}, \forall r \in K$$

$$P_{r_n} = \frac{\alpha \times [(\lambda_R \cdot C_{s_r_n}) + (\lambda_N \cdot (C_{s_n} + \sum_{s=1}^M C_{o_{sn}})) + (\lambda_S \cdot \sum_{s=1}^M C_{s_s}) + ((\lambda_N \cdot C_{p_n}) + (\lambda_S \cdot (\sum_{s=1}^M k_{s_s} \cdot C_{s_s})) \cdot Q_{r_n})]}{Q_{r_n} \cdot (\alpha - \beta - \gamma)}, \forall r \in K$$

$$P_{r_n} - P_n \geq \cdot ; \forall r \in K, \forall n \in N$$

$$D_n \geq \cdot ; \forall n \in N$$

$$P_n - [\sum_{s=1}^m (C_{p_s} \cdot k_{s_n}) + C_{p_n}] \geq \cdot ; \forall n \in N$$

$$D_n = k \cdot P_{r_n}^{-\alpha} \cdot C_{M_n}^{\beta} ; \forall n \in N$$

۶- مثال عددی

در تحقیق حاضر، یک زنجیره تأمین سه‌سطحی که دارای دو تأمین‌کننده، دو تولیدکننده و دو خرده‌فروش است، به عنوان ساختار کلی زنجیره تأمین در نظر گرفته شده است. انواع پارامترهای مرتبط با زنجیره تأمین مورد بررسی، اعم از هزینه‌ها، قیمت‌ها و مواردی از این قبیل در جدول ۵ قابل مشاهده است.

جدول ۶ معرفی پارامترهای بازی فرضی

پارامتر	مقدار	پارامتر	مقدار	پارامتر	مقدار
$C_{S_r} (۲)$	۵	k'_1	۰/۱۵	R	۲
k'_r	۰/۲	ϕ'_1	۱/۱	S	۲
ϕ'_r	۱/۱۵	$k_{sn} (۱۱)$	۳	M	۲
$k_{sn} (۱۲)$	۴	$k_{sn} (۲۱)$	۳	$C_{S_r} (۱)$	۴
$k_{sn} (۲۲)$	۳	$Co_{sn} (۱۱)$	۶	ϕ_1	۱/۱۵
$Co_{sn} (۱۲)$	۵	$Co_{sn} (۲۱)$	۴	ϕ_r	۱/۱
$Co_{sn} (۲۲)$	۶	$C_B (۱) = C_B (۲)$	۱	$C_{S_n} (۱)$	۷
$C_{h_n} (۱) = C_{h_n} (۲)$	۰/۵	$C_{S_s} (۱)$	۲۵	$C_{S_n} (۲)$	۸
$C_{S_s} (۲)$	۲۴	$k_{s_s} (۱)$	۰/۱۵	$PC(۱) = PC(۲)$	۱۵
$k_{s_s} (۲)$	۰/۲	$C_{S_o} (۱)$	۲	$C_{S_o} (۲)$	۱/۵

حال به منظور تحلیل مدل‌های ارائه شده، پارامترهای معادله‌های غیرخطی تقاضا و تولید، به عنوان مبنای طراحی آزمایش‌ها در نظر گرفته شده‌اند. سه پارامتر α, β, k که در معادله‌های غیرخطی مرتبط با تقاضا طراحی شده‌اند، به عنوان مبنا قرار گرفته و با مطالعه مثال‌های بررسی شده در مقاله‌ها و ادبیات تحقیق به‌وسیله دانشمندان، مقادیر حداقلی و حداکثری برای سه پارامتر مذکور به صورت جدول ۶ در نظر گرفته شده‌اند.

جدول ۷ مقادیر سقف و کف برای پارامترهای مورد تحلیل

پارامتر	حداقل	حداکثر
α	۱/۲	۱/۲۵
β	-۰/۰۵	-۰/۱۵
k	۳۰۰۰	۴۰۰۰

با توجه به شرایط کلی بازی همکارانه، با در نظر گرفتن پارامترهای زنجیره تأمین فرضی بررسی شده و همچنین با توجه به چارچوب ریاضی ارائه شده برای حالت همکارانه، دو پارامتر ثابت تولید و همچنین ضریب کشش گاما، از معادله‌های تولیدکنندگان و زنجیره تأمین حذف شده‌اند. با توجه به هدف نهایی که ایجاد بهینه پارتویی برای تمامی سطوح زنجیره تأمین است، مبادله‌های داخلی زنجیره تأمین به صورت توافقی و در اثر برقرار ارتباط، تعامل و مذاکره تعیین خواهد شد. در مثال مورد بررسی در تحقیق حاضر، پس از توافق بین سطوح مختلف زنجیره تأمین، قیمت فروش مواد اولیه از تأمین‌کنندگان به تولیدکنندگان، هزینه تولید هر واحد محصول نهایی و همچنین قیمت فروش انبوه محصول نهایی از تولیدکنندگان به خرده‌فروشان، پس از برگزاری مذاکره‌ها براساس جدول ۷ تعیین شده است.

جدول ۸ پارامترهای بازی همکارانه

قیمت مواد اولیه تأمین‌کننده اول و دوم	۶ و ۴/۵
هزینه تولید هر واحد محصول اول و دوم	۲ و ۴
قیمت فروش انبوه محصول اول و دوم	۶۳ و ۷۵

حال با در نظر گرفتن سه پارامتر α, β, k و همچنین افزودن یک نقطه میانی در هر بلوک، ۹ آزمایش به صورت جدول ۸ در اختیار است.



جدول ۸ طرح‌های آزمایش بازی همکارانه

K	بتا	آلفا	طرح آزمایش
۳۵۰۰	۰/۱	۱/۲۲۵	طرح ۱
۳۰۰۰	۰/۱۵	۱/۲	طرح ۲
۳۰۰۰	۰/۰۵	۱/۲۵	طرح ۳
۴۰۰۰	۰/۰۵	۱/۲۲	طرح ۴
۴۰۰۰	۰/۱۵	۱/۲۵	طرح ۵
۳۰۰۰	۰/۱۵	۱/۲۵	طرح ۶
۴۰۰۰	۰/۰۵	۱/۲	طرح ۷
۴۰۰۰	۰/۱۵	۱/۲	طرح ۸
۳۰۰۰	۰/۰۵	۱/۲	طرح ۹

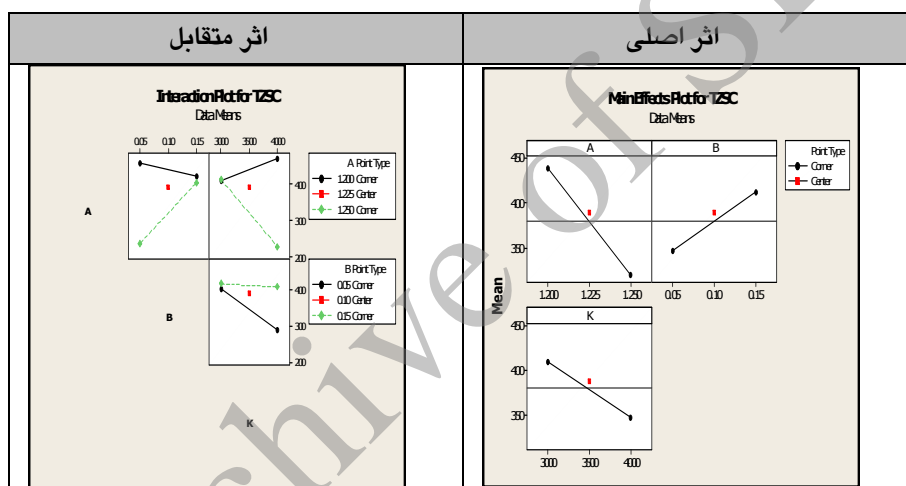
با حذف تابع هدف و با در نظر گرفتن تمامی محدودیت‌ها از نرم‌افزار اف.سلو استفاده شد که نتوانست مدل همکارانه را حل کند. به منظور حل مدل و یافتن پاسخ برای آزمایش‌های طراحی شده در حالت همکارانه، از الگوریتم ژنتیک در نرم‌افزار متلب استفاده شد. با استفاده از نرم‌افزار مذکور، ۹ آزمایش طراحی شده با ۲۵۰ تکرار حل و نتایج آن در جدول ۹ قابل مشاهده است. در ضمن نتایج با پاسخ‌های حالت غیرهمکارانه نیز مقایسه شده است.

جدول ۹ سود زنجیره تأمین در تکرارهای حالت همکارانه

طرح آزمایش	همکارانه	غیرهمکارانه
طرح ۱	۳۸۹/۰	۱۹۱/۸
طرح ۲	۴۲۹/۰	۱۹۳/۹
طرح ۳	۴۲۰/۰	۱۹۲/۹
طرح ۴	۵۲/۰	۱۸۴/۹
طرح ۵	۴۰۲/۰	۱۹۶/۹
طرح ۶	۴۰۴/۰	۱۸۶/۶
طرح ۷	۵۲۷/۰	۱۹۸/۰
طرح ۸	۴۱۴/۰	۲۴۶/۲
طرح ۹	۳۸۷/۰	۱۵۰/۱

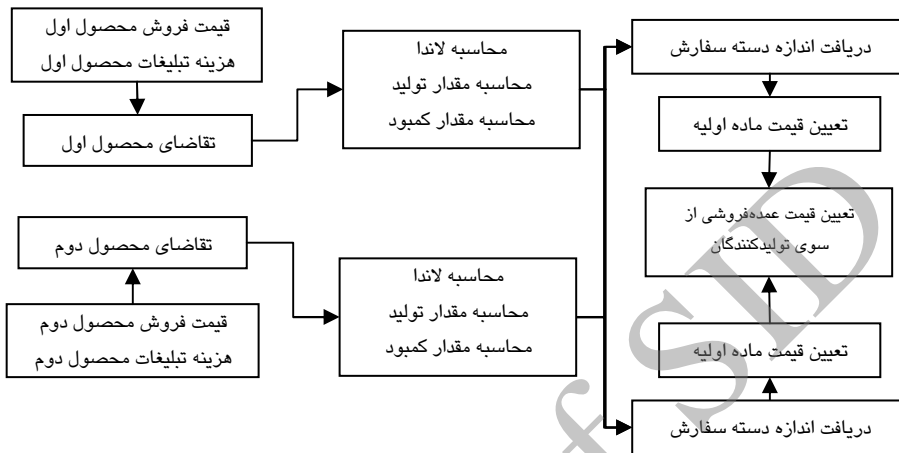
در صورتی که طرح‌های آزمایشی در حالت همکارانه براساس سود کلی زنجیره تأمین، با استفاده از نرم‌افزار مینی‌تیب مورد تجزیه و تحلیل قرار بگیرند، خروجی‌های جدول ۱۰ ایجاد خواهد شد. بر این اساس اثر متقابل بین هر سه پارامتر وجود داشته و از سوی دیگر اثر اصلی هر یک نیز شدید است. هر چند آلفا و k به طور معکوس و بتا به طور مستقیم بر سود زنجیره تأمین تأثیرگذارند. شدت آثار انفرادی و متقابل آلفا نسبت به دو پارامتر دیگر بیشتر بوده و بتا و k در رده‌های بعدی اثرگذاری قرار دارند.

جدول ۹ آثار اصلی و متقابل پارامترهای بازی همکارانه

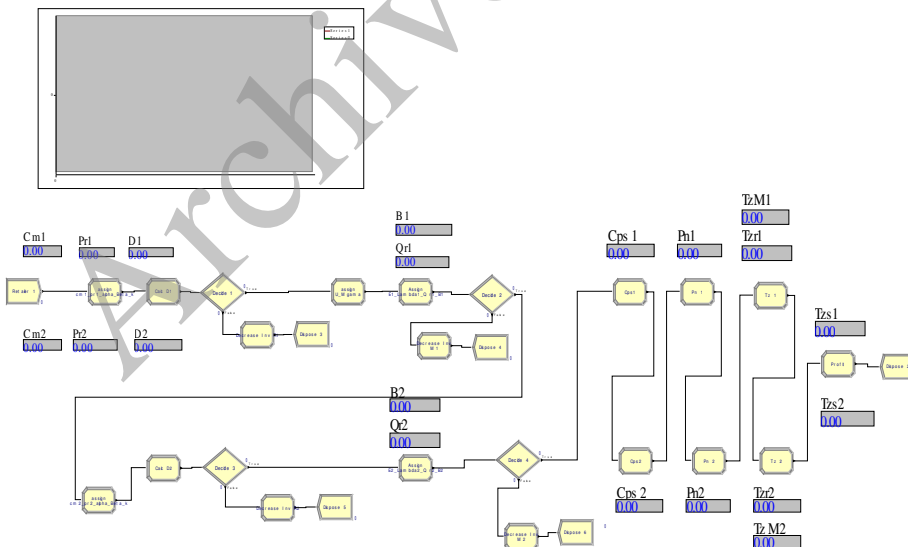


به منظور طراحی یک سیستم شبیه‌سازی، نخست متغیرهای قیمت فروش محصول نهایی به‌وسیله هر خرده‌فروش و همچنین هزینه تبلیغات صورت گرفته به صورت تصادفی وارد سیستم می‌شوند. این موضوع با در نظر گرفتن پارامترهای موجود، تقاضا برای هر محصول را تعیین نموده و تقاضا وارد سیستم می‌شود. سپس با در نظر گرفتن تقاضا، مقدار نرخ سهم تقاضا از تولید، مقدار اندازه دسته تولید و مقدار کمبود قابل تعویق از طریق روابط محاسبه می‌شوند. سپس اندازه دسته سفارش برای تأمین‌کنندگان ارسال شده و قیمت فروش مواد اولیه از تأمین‌کنندگان به تولیدکنندگان تعیین و در نهایت قیمت فروش انبوه هر واحد محصول نهایی

از تولیدکننده به خرده‌فروش محاسبه خواهد شد. رفتار مذکور در زیر ترسیم شده است.



در صورتی که رفتار مذکور با در نظر گرفتن نرم‌افزار ارنا شبیه‌سازی شود، شکل سیستم شبیه‌سازی شده در نرم‌افزار ارنا به صورت شکل ۱ قابل ارائه است.



شکل ۱ مدل شبیه‌سازی شده ارنا برای بازی غیرهمکارانه پویا

در حالت بازی همکارانه، سه سطح نامحدود زنجیره تأمین به طور همکارانه و با شرط تقسیم سود کلی زنجیره تأمین براساس میزان تأثیر در پایان دوره با یکدیگر همکاری می‌کنند. روابط درونی متغیرهای زنجیره تأمین مورد بررسی نیز براساس فرضیه‌ها و روابط حالت همکارانه طراحی شده‌اند. در صورتی که براساس آزمایش‌های طراحی شده در حالت همکارانه، مدل شبیه‌ساز ۱۰۰ مرتبه به ازای هر آزمایش تکرار شود، نتایج، خروجی و سود زنجیره تأمین در جدول ۱۱ نمایش داده شده است.

جدول ۱۱ نتایج مدل شبیه‌ساز در حالت همکارانه

مقدار حداکثر	مقدار حداقل	نیم‌فاصله	متوسط سود زنجیره تأمین شبیه‌ساز	سود زنجیره تأمین مدل	طرح آزمایش
۴۰۸/۴۵	۳۰۸/۸۱	۴۹/۸۲	۳۵۸/۶۳	۳۹۰/۰	طرح ۱
۴۵۵/۳۲	۲۸۳/۴۴	۳۵/۹۴	۴۱۹/۳۸	۴۲۹/۰	طرح ۲
۴۵۴/۳۶	۳۶۲/۶۸	۴۵/۸۴	۴۰۸/۵۲	۴۲۰/۰	طرح ۳
۵۶۷/۷۶	۴۳۳/۲۴	۶۷/۲۶	۵۰۰/۵۰	۵۲/۰	طرح ۴
۴۳۸/۱۴	۳۳۲/۶۲	۵۲/۷۶	۲۸۵/۳۸	۴۰۲/۰	طرح ۵
۴۵۷/۸۹	۳۷۶/۰۱	۴۰/۹۴	۴۱۶/۹۵	۴۰۴/۰	طرح ۶
۶۴۹/۹۸	۵۱۴/۹۰	۶۷/۵۴	۵۸۲/۴۴	۴۲۷/۰	طرح ۷
۴۳۰/۸۹	۳۱۶/۶۷	۵۷/۱۱	۳۷۳/۷۸	۴۱۴/۰	طرح ۸
۵۱۵/۸۷	۳۹۰/۲۳	۶۲/۸۲	۴۵۲/۰۵	۳۸۷/۰	طرح ۹

براساس جدول ۱۱ ملاحظه می‌شود که سود مدل در فاصله اطمینان سود زنجیره تأمین حالت شبیه‌سازی شده است. بنابراین مدل پیشنهادی حالت همکارانه نیز از اعتبار لازم برخوردار است. اعتبار مذکور به وسیله آزمون مقایسه‌های زوجی نیز تأیید شده است.

۷- نتیجه‌گیری

با توجه به امکان نامشخص بودن نتایج و پیامدهای بازیکنان برای یکدیگر و همچنین امکان نامعلوم بودن گزینه‌های انتخابی بازیکنان یا همان سطوح مختلف زنجیره تأمین برای یکدیگر، استفاده از بازی‌های با اطلاعات ناقص و دستیابی به تعادل‌های زیربازی، بازگشتی و بی‌زین

پیشنهاد می‌شود. در تحقیقات نوین توسعه قراردادهای همکاری و همچنین پیشنهاد و ارائه قراردادهای جدید مورد نظر قرار گرفته است.

در تحقیق حاضر از قرارداد مشارکت در سود به منظور دستیابی به بهینه پارتویی استفاده شده است که مطلوب فایده واقع نشد. بنابراین توسعه و یا ارائه پیشنهادها برای ایجاد همکاری بین سطوح مختلف زنجیره تأمین قابل استفاده است. هرچند پیشنهادها برای همکاری جدید اغلب مبتنی بر توابع تقاضای احتمالی هستند.

در حالت نیمه ادغامی برای بازی غیرهمکارانه ایستا، با توجه به ادغام دو بازیکن از سه بازیکن فعال در زنجیره تأمین، شرایط برای استفاده از بازی علامت‌دهی مهیا شده است. بنابراین توصیه می‌شود که در تحقیقات آینده بازی نیمه‌ادغامی نش با استفاده از بازی علامت‌دهی و مبتنی بر شرایط بازی ایستا یا پویا با اطلاعات ناقص و ناکامل مورد استفاده قرار گرفته و تعادل بیزین نش شناسایی و محاسبه شود. این تعادل می‌تواند به شرایط زنجیره‌های تأمین واقعی فعال در صنعت و خدمات بسیار نزدیک باشد، زیرا هم پنهان بودن شرایط و اطلاعات، احتمالی بودن رفتار و توابع تقاضا و همچنین علامت‌های نادرست و فریبنده موجود در واقعیت را در بر می‌گیرد. بازی‌های غیرهمکارانه ایستا و پویا و همچنین بازی همکارانه استفاده شده در طرح تحقیق، همگی از نوع غیرتکراری می‌باشند. در مطالعه تحقیقات مشابه نیز استفاده از بازی‌های غیرتکراری مشاهده نشده و این حوزه می‌تواند زمینه بسیار مناسبی برای تحقیقات آینده باشد. بنابراین تمامی پیشنهادها ارائه شده در بالا از نوع تکراری نیز قابل بررسی هستند. با توجه به استفاده از نرم‌افزار ارنا به منظور شبیه‌سازی و اعتبارسنجی بازی‌های غیرهمکارانه و همکارانه پیشنهاد می‌شود تا در تحقیقات آینده مقادیر بهینه برای پارامترهای توابع غیرخطی زنجیره تأمین مورد بررسی (شامل آلفا، بتا و گاما) به وسیله قابلیت آپکوئست^۱ نرم‌افزار مذکور بررسی و تعیین شوند.

۸- پی‌نوشت‌ها

1.Opt-Quest

۹- منابع

- [1] Abad P.; "Supplier pricing and lot sizing when demand is price sensitive"; *European Journal of Operation Research*, pp. 334-354, 1994.
- [2] Abdoli, G., *Game Theory and Applications: Complete and Incomplete Informations*, University of Tehran, 2008.
- [3] Bazaraa M. S., Sherali H. D., Shetty C. M.; *Nonlinear Programming : Theory and Algorithms*; New Jersey: John Wiley And Sons, 2006.
- [4] Bazaraa M. S., Sherali H. D., Shetty C. M.; *Nonlinear Programming: Theory and Algorithms*; John Wiley & Sons, 1993.
- [5] Cachon G. P., Lariviere M. A.; "Capacity allocation using past sales: When to turn and earn"; *Management Science*, pp. 658-678, 1999c.
- [6] Cao X., Lu R., Yao Z.; "A study on coordination in three stage perishable products supply chain based on false failure return"; *International Conference on Grey Systems and Intelligent Services*, pp. 1222-1227., Nanjing, 2007.
- [7] Chen H., Zhang K.; "Stackelberg game in a two echolon supply chain under buy back coordination contract"; *IEEE*, pp. 201-208, Shanghai, 2008.
- [8] Chopra S., Meindel P.; *Supply Chain Management*; 3rd edition, New York: Prenticehall, 2007.
- [9] Esmacili M., Aryanejad M., Zeephongsekul P.; "A game theory approach in seller-buyer supply chain"; *European Journal of Operation Research*, 2008.
- [10] Gibbons R.; *A Primer in Game Theory*; Prentice Hall, 2002.
- [11] Govindan K., Nicoleta M.; "Overview and classification of coordination contracts within forward and reverse supply chains"; *Discussion Papers on Business and Economics*, pp. 5-32, 2011.
- [12] Gupta D., Weerawat W.; "Supplier manufacturer coordination in capacitated two stage supply chains"; *Elsevier: European Journal of Operational Research*, pp. 67-89, 2006.
- [13] Lee H. L., Padmanabhan V., Seungjin W.; "The bullwhip effect in supply



- chains"; *Sloan Management Review*, pp. 93-102, 1997.
- [14] Leng M. M., Parlar M.; "Game theoretic analysis of decentralized assembly supply chains: Non-cooperative equilibria Vs. coordination with cost sharing contracts"; Elsevier: *European Journal of Operational Research*, pp. 96-104, 2010.
- [15] Leng M. M., Zhu A.; "Side payments contracts in two person nonzero sum supply chain games: Review, discussion and applications"; Elsevier: *European Journal of Operational Research*, pp. 600-618, 2009.
- [16] Liu Y., Zhang H.; "Supply chain coordination with contracts for online game industry"; *IEEE*, pp. 867-872. Shanghai, 2006.
- [17] Nash J.; "Bargaining problem"; *Econometrics*, pp. 155-162, 1950.
- [18] Nash J.; "Equilibrium points in N-person games"; *Proceeding of National Academy of Science*, 48-49, 1950.
- [19] Nash J.; "Non-cooperative games"; *Annal of Mathematics*, pp. 286-295, 1951.
- [20] Osborne M. J.; *An Introduction to Game Theory*; Newyork: Oxford University Press, 2004.
- [21] Rasmusen E., Blackwell B.; *Games and information; An Introduction to Game Theory (Fourth ed.)*, Indiana: Indiana University Press, 2005.
- [22] Xu Y., Zhong H.; "Benefit mechanism designing: For coordinating three-stages supply chain"; *IEEE MSIE*, Herbin, pp. 966-971, 2011.
- [23] Yali L., Zhanguo L.; "Coordination of price discount and sales promotion in a two-level supply chain system"; *IEEE*, pp. 421-427, Henai. 2010
- [24] Zhao Y., Wang S., Cheng T. E., Yang X., Huang Z.; "Coordination of supply chains by option contracts: A cooperative game theory approach"; Elsevier: *European Journal of Operational Research*, pp. 668-675, 2010.