

پژوهش‌های مدیریت در ایران
دوره ۲۲، شماره ۳، پاییز ۱۳۹۷

طراحی الگوی عملکرد برند مبتنی بر ارزش ویژه برند از دیدگاه مشتری در نظام بانکی ایران (مورد مطالعه: شعب منتخب بانک‌های دولتی شهر تهران)

سیدرضا جلال‌زاده^۱، علی کاظمی^{۲*}، آذرنوش انصاری^۳

۱. دانشجوی دکتری، مدیریت بازرگانی، دانشکده علوم اداری و اقتصاد، دانشگاه اصفهان، اصفهان، ایران.
۲. استادیار، گروه مدیریت، دانشکده علوم اداری و اقتصاد، دانشگاه اصفهان، اصفهان، ایران.
۳. استادیار، گروه مدیریت، دانشکده علوم اداری و اقتصاد، دانشگاه اصفهان، اصفهان، ایران.

تاریخ پذیرش: ۱۳۹۷/۴/۲۵

تاریخ دریافت: ۱۳۹۶/۱۲/۱۰

چکیده

آگاهی از عملکرد برند یکی از شاخصه‌های موفقیت یک سازمان در دستیابی به اهداف است. شاخص‌های ارزیابی عملکرد در حوزه‌های مختلف و عوامل مؤثر بر آن متناسب با سازمان متفاوت است. در پژوهش حاضر تلاش شد مدلی مفهومی براساس پژوهش‌های نظری و کیفی برای تبیین ابعاد مختلف متغیرهای پژوهش ارائه شود. پژوهش حاضر از حیث ماهیت کاربردی بوده و با هدف تبیینی در دو مرحله انجام شده است. ابتدا پس از مرور ادبیات، مدل اولیه طراحی و سپس مدل مفهومی اولیه با استفاده از روش دلفی تکمیل شد. نمونه‌گیری براساس روش قضاوتی و گلوله برفی انجام شد و حجم نمونه ۳۰ نفر از مدیران، معاونین و کارشناسان حوزه بانکی است. با استفاده از نسخه نهایی پرسش‌نامه که از روایی و پایایی لازم برخوردار است، با روش نمونه‌گیری خوشه‌ای طبقه‌ای تصادفی در مدت یک هفته در ساعات کاری مختلف با مراجعه حضوری و تصادفی ۳۹۹ نفر از مشتریان هشت برند بانک‌های دولتی مورد پرسش قرار گرفتند. در نهایت مدل نهایی با تجزیه و تحلیل داده‌ها و روش مدل‌سازی معادلات ساختاری و نرم‌افزار لیزرل مورد تجزیه و تحلیل قرار گرفت. نتایج نشان می‌دهد ارزش ویژه برند از دیدگاه مشتری مستقیم بر عملکرد بازار تأثیر ندارد، ولی غیرمستقیم و از طریق ارزش ویژه رابطه مشتری تأثیرگذار است. از میان سازه‌های ارزش ویژه برند و ارزش ویژه رابطه مشتری تمامی ابعاد به جز تمایز برند و آگاهی از برند بر سازه‌های ارزش ویژه رابطه مشتری تأثیر دارد، همچنین تمامی سازه‌های ارزش ویژه رابطه مشتری بر سازه‌های عملکرد برند تأثیر مستقیم و معناداری دارد.

کلید واژگان: ارزش ویژه برند از دیدگاه مشتری، ارزش ویژه رابطه مشتری، عملکرد برند، دلفی.

۱- مقدمه

صنعت خدمات بانکداری به عنوان یکی از پایه‌های مهم نظام اقتصادی کشور است. با توجه به اصل ۴۴ قانون اساسی در خصوص توانمندسازی بخش‌های خصوصی و تعاونی و پس از آغاز به کار بانک‌های خصوصی در اوایل دهه ۸۰ و توجه آن‌ها به مفاهیمی نظیر بازاریابی و مشتری‌مداری تغییرات چشمگیری در نوع ارائه خدمات بانکی به مشتریان در مقایسه با بانک‌های دولتی به وجود آمد. این تغییر در کنار آزادی و استقلال عمل نسبی مدیران بانک‌های خصوصی موجب تقویت فضای رقابتی نظام بانکی ایران و گرایش بانک‌های دولتی به سوی مفاهیمی مانند تبلیغات، مدیریت استراتژیک و به تازگی مدیریت برند شده است [۱]. با افزایش تعداد بانک‌ها و مؤسسات مالی و اعتباری خصوصی از یک سو و خصوصی شدن بانک‌های تجاری دولتی از سوی دیگر، رقابت سر جذب منابع از بازار پولی کشور شدت یافته است. از این‌رو آنچه برای بانک‌ها حیاتی به نظر می‌رسد بررسی استراتژی‌هایشان با هدف بقا در کسب و کار است. یکی از این استراتژی‌ها درک و آشنایی بیشتر مشتریان است [۲]. به نظر می‌رسد در این فضا یکی از مشکلات صنعت بانکداری ایران عدم حفظ ارتباط بین برند با مشتریان به عنوان یکی از عوامل اثرگذار بر حفظ و یا افزایش سهم بازار بانک‌هاست؛ بنابراین بانک‌ها با مدیریت برند خود باید تلاش نمایند تا با هدف‌گذاری، برنامه‌ریزی، اجرا و کنترل روش‌های بازاریابی برای ارائه خدمات بانکی سودآوری را از طریق خلق و نگهداری ارزش برند افزایش دهند.

برند چیزی فراتر از محصول است. آنچه که یک برند را از سایر برندها متمایز می‌سازد مجموع ادراکات و احساسات مشتری در مورد ویژگی‌ها و چگونگی عملکرد، دلیل وجودی و ویژگی‌های درک شده از شرکت مرتبط با برند است [۳]. موفقیت یک کسب و کار بی‌تردید ناشی از عملکرد برند آن کسب و کار است. لزوم اندازه‌گیری عملکرد سازمان اغلب در ادبیات بازاریابی به عنوان یک متغیر وابسته مورد توجه بوده است. به همین جهت دیدگاهی جهت ارزیابی عملکرد از طریق محصولات ارائه شده توسط سازمان وجود دارد که اصطلاحاً عملکرد برند نامیده می‌شود. منظور از عملکرد برند در بازار جایگاه برند در بازار است که به نوعی نشان‌دهنده موفقیت یا عدم موفقیت در بازار است [۴].

ارتباط ویژه بانک‌ها با مشتریان می‌تواند یکی از معیارهای کسب سهم بیشتر بازار باشد. بانک‌ها با مدیریت برند خود باید تلاش نمایند تا با هدف‌گذاری، برنامه‌ریزی، اجرا و کنترل روش‌های بازاریابی برای ارائه خدمات بانکی سودآوری را از طریق خلق و نگهداری ارزش برند افزایش دهند. هم‌زمان با توسعه فلسفه مدیریت مبتنی بر ارزش، ارزش ویژه برند به عنوان یکی از مفاهیم کلیدی در بازاریابی مطرح شد و تأثیرات شگرفی هم بر بازارهای صنعتی و هم بر بازارهای مصرفی به ارمغان آورد. ارزش برند در بازار هم به واسطه رفتار مصرف‌کنندگان رقم می‌خورد و هم بر آن اثرگذار است [۵]. ارزش ویژه برند قدرتی از برند است که در ذهن مشتری قرار می‌گیرد و آن چیزی است که مشتری در طول زمان درباره برند آموخته و تجربه کرده است [۶]؛ بنابراین یکی از بهترین معیارها برای ارزیابی تأثیر بلندمدت تصمیمات و اقدامات بازاریابی محسوب می‌گردد. یک برند قدرتمند سبب ارتقای اعتماد مشتری به خدمت غیرقابل مشاهده می‌شود، او را قادر به تجسم مزیت‌های ملموس و ناملموس می‌کند، تصور از ریسک را کاهش می‌دهد و رابطه بلندمدت میان برند و مصرف‌کننده را به ارمغان می‌آورد. از این رو پژوهش حاضر در پی ارائه الگوی عملکرد برند مبتنی بر ارزش ویژه برند از دیدگاه مشتریان خدمات بانکی و همچنین شناسایی سازه‌های عملکرد برند در بازار و ارزش ویژه برند از دیدگاه مشتریان و بررسی شاخص‌ها و روابط میان آن‌ها در صنعت بانکداری ایران و در شهر تهران است.

۲- مبانی نظری و پیشینه پژوهش

۲-۱- ادبیات پژوهش

۲-۱-۱- عملکرد برند

ارزش در درون محصول یا خدمت وجود ندارد. این ارزش در ذهن مشتریان بالقوه و بالفعل قرار دارد و برند ارائه‌دهنده این ارزش در ذهن مصرف‌کنندگان است. از این رو سازمان‌ها سرمایه‌گذاری‌های کلانی جهت ایجاد نام با تصویر مطلوب کرده‌اند [۷]؛ زیرا تصویر برند مطلوب نه تنها سبب ایجاد موضع مناسب برای شرکت می‌شود، بلکه از برند نیز در مقابل رقبا محافظت می‌کند [۸]. امروزه صنعت خدمات بانکداری در هر منطقه و کشوری شاهد رشد رقابتی بالایی

است. این فشارهای رقابتی بیشتر به دلیل یکپارچگی عمیق و جهانی شدن بازارهای مالی و استفاده گسترده از تجارت الکترونیک در ارائه خدمات و ایجاد محصولات جدید بوده‌اند. به همین علت بانک‌ها در پی گسترش جهانی و استراتژی برندینگ جهانی هستند [۹]. موفقیت یک کسب و کار بی‌شک ناشی از عملکرد برند آن کسب و کار است، همچنین موفقیت یک برند در بازار تابعی از ابعاد عملکرد برند است.

۲-۱-۲- ارزش ویژه برند

برندهای موفق مزیت رقابتی را به بازاریابان خود هدیه می‌دهند، از این‌رو ارزش ویژه برند به عنوان یک مفهوم کلیدی در نظر گرفته می‌شود [۱۰]. ارزش ویژه برند مجموعه‌ای است از تداعی‌ها و رفتارها در بخش مشتریان برند، اعضای کانال و شرکت مادر که به برند امکان می‌دهد درآمد بالاتری داشته باشد یا حاشیه سود بیشتری نسبت به زمانی که بدون برند است کسب کند و این موضوع به برند نگاه مزیت قدرتمند، پایا و متمایزی در مقابل رقبا می‌دهد [۱۱]. با توجه به مفهوم ارزش ویژه برند ذی‌نفعان متعددی از قبیل شرکت، مشتری، کانال‌های توزیعی، رسانه بازارهای مالی و تحلیل‌گران، بسته به نوع مالکیت شرکت وجود داشته و باید تحت‌نظر قرار گیرند. در هر صورت مشتری است که انتخاب او موفقیت یا شکست شرکت را تعیین می‌کند، چرا که دانش مشتری درباره برند، تفاوت‌های ادراک شده، توسط او و تأثیرات آن بر رفتار مشتری در بطن ارزش ویژه برند قرار می‌گیرند [۱۲]؛ بنابراین یک برند زمانی دارای ارزش مثبت خواهد بود که واکنش مصرف‌کننده به عناصر آمیخته بازاریابی آن برند مطلوب باشد [۱۳]. می‌توان بیان داشت که ارزش ویژه برند دلالت بر یک چیز دیگر هم دارد و آن مطلوبیت برند در ذهن مصرف‌کننده است.

فلدیک (۱۹۹۶) معتقد است اندازه‌گیری ارزش ویژه برند از دیدگاه مالی اغلب ارزش‌گذاری برند یا ارزش برند نامیده می‌شود و اساساً بر ارزش دارایی‌های برند تمرکز دارد [۱۴]. کلر و لمن (۲۰۰۳) معتقدند که ارزش ویژه برند از یک فرآیند چهار مرحله‌ای حاصل می‌شود با عنوان زنجیره ارزش برند شناخته می‌شود که عبارت از سرمایه‌گذاری در برنامه‌های بازاریابی، شکل‌گیری در ذهن مشتری، عملکرد برند در بازار و ارزش سهام‌دار است [۱۵]. جونز (۲۰۰۵) معتقد است که ارزش ویژه برند از طریق مجموعه‌ای از مبادلات بین برند و ذی‌نفعان مختلف

حاصل می‌شود و هر گروه از ذی‌نفعان مجموعه‌ای از مبادلات را با برند انجام می‌دهند که باعث ایجاد ارزش برند می‌شود [۱۶]. آکر (۱۹۹۱) ارزش برند را شامل ابعاد آگاهی از برند، کیفیت ادراک شده، تداعی برند، وفاداری به برند و دیگر دارایی‌های برند (چون حقوق معنوی و کانال‌های توزیع و نظایر آن) بیان کردند. ارزش برند شامل دارایی‌های مالی و عوامل مرتبط با آن است. ارزش برند را می‌توان به عنوان ارزشی که به محصول اضافه می‌شود یا ارزش ادراک شده از محصول در ذهن مشتری در نظر گرفت [۱۷].

۲-۱-۳- ارزش ویژه رابطه مشتری

مفهوم ارزش ویژه رابطه بیان می‌کند که داشتن ارزش برای یک برند برای حفظ و نگهداری مشتری کافی است [۱۸]. به عبارت دیگر ممکن است مشتریان عینی و ذهنی محصولی را ارزیابی کنند، اما به چند دلیل مانند تغییر در موقعیت‌های فردی و تأثیر اقدامات بازاریابی سایر شرکت‌ها در آینده دوباره آن را خریداری نکنند [۱۹]. لمون و همکاران بر این عقیده‌اند که باید نوعی «چسب» باشد که مشتریان را به شرکت‌ها بچسباند. چسبی که باعث افزایش چسبندگی رابطه شود. در این شرایط ارزش ویژه رابطه نشان‌دهنده این چسب است و به عنوان «تمایل مشتریان به بازگشت به همان برند، فراتر از ارزیابی‌های عینی و ذهنی برند» تعریف می‌شود [۲۰].

آکر به عنوان نخستین صاحب‌نظر در ارزش‌گذاری برند، ابزاری برای برآورد میزان ارزش ویژه برند ارائه کرد و نشان داد که ارزش ویژه برند با چگونگی درک مشتری از برند با توجه به ۵ دسته شاخص اصلی و ۱۰ معیار فرعی اندازه‌گیری می‌شود [۲۱]. از طرف دیگر کلر ارزش ویژه برند از دیدگاه مشتری را به عنوان اثر متمایز دانش نسبت به برند بر واکنش مشتری به بازاریابی آن برند تعریف می‌کند. کلر به دو سازه اصلی دانش برند و پاسخ برند برای اندازه‌گیری ارزش ویژه برند از دیدگاه مشتری تأکید می‌کند [۱۳]. همچنین کلر الگوی طنین (تشدید صدای) برند خود را ارائه نمود. این الگو که به «نردبان برند» نیز شهرت دارد در چهار سطح به معرفی مراحل ایجاد یک برند قوی از آگاهی از برند، تداعیات برند، عکس‌العمل مثبت و در دسترس و در آخر وفاداری فعال می‌پردازد. به عبارت دیگر این چهار مرحله شامل هویت، معنی، پاسخ و روابط می‌شود [۶]. نت مایر و همکاران الگویی را با ارتقا الگوهای آکر و کلر ارائه نمودند. این الگو

دارای دو بعد وجوه اولیه/ مرکزی تأثیرگذار بر ارزش ویژه برند و پیوندهای مرتبط با برند است. بعد اولیه شامل کیفیت ادراک شده برند، ارزش ادراک شده برند براساس هزینه، منحصر به فرد بودن و تمایل جهت پرداخت مبلغ بالاتر هستند و بعد پیوندی الگو شاخص‌هایی مانند آگاهی از برند، آشنایی با برند، محبوبیت برند، پیوندهای سازمانی و پایداری تصویر برند را شامل می‌شود [۲۲]. تیلور و همکاران در زمینه خدمات مالی مدل تجدیدنظر شده‌ای براساس مطالعه نت مایر ارائه دادند. هدف از این مطالعه توسعه درک مدیران بازاریابی از ارزش ویژه برند از دیدگاه مشتری در بافت مجموعه خدمات مالی در فعالیتهای بنگاه به بنگاه بود. نتیجه این پژوهش مدل ارائه شده توسط نت مایر و همکاران را مورد تأیید قرار می‌دهد [۲۳]. یو و همکاران الگویی را جهت بررسی ارتباط بین ارزش ویژه برند و آمیخته بازاریابی براساس الگوی ارزش ویژه برند از دیدگاه مشتری آکر توسعه دادند. این الگو نشان می‌دهد که اجزای آمیخته بازاریابی مانند قیمت، تصویر فروشگاه، شدت توزیع، هزینه تبلیغات و توافق قیمتی به عنوان متغیر مستقل بر ابعاد ارزش ویژه برند یعنی کیفیت ادراک شده، وفاداری به برند و آگاهی از برند اثرگذار هستند [۲۴]. بری یک الگو برای سنجش ارزش ویژه برند در سازمان‌های خدمات مالی ارائه نمود که بر اهمیت نقش تجارب خدماتی مشتریان در شکل‌گیری برند متمرکز بود. این الگو دارای شش مؤلفه مهم است که شامل ارائه سازمانی برند، ارتباطات خارجی برند، تجربه مشتری از سازمان، آگاهی از برند، معنی برند و ارزش ویژه برند است [۲۵]. آتلیگان و همکاران چهار سازه کیفیت ادراک شده، وفاداری به برند، تداعی‌های برند و اعتماد به برند را برای سنجش ارزش ویژه برند از دیدگاه مشتری پیشنهاد داده و آن‌ها را آزمودند [۲۶].

۲-۲- پیشینه پژوهش

سلیمی زاویه (۱۳۹۶) در پژوهشی با عنوان «بررسی رابطه وفاداری برند، رضایت برند، تبلیغات شفاهی و ارزش ویژه برند (مطالعه موردی: بستنی میهن)» رابطه میان وفاداری برند، رضایت برند، تبلیغات شفاهی و ارزش ویژه برند را مورد آزمون قرار داده‌اند [۲۷]. فیض، شفیعی و ملکی (۱۳۹۴) پژوهشی را با عنوان «اثر تمایلات استفاده از شبکه‌های اجتماعی آنلاین بر عملکرد برند با بررسی نقش واسطه‌ای ارزش ویژه برند مبتنی بر مشتری» انجام دادند [۲۸]. خداداد حسینی، مشبکی و کریمیان (۱۳۹۴) در پژوهشی با عنوان «بررسی تأثیر محرک‌های ارزش ویژه برند

برطین برند دانشگاه» موضوع را در دانشگاه‌های امیرکبیر، تربیت مدرس، تهران و شریف بررسی نمودند [۲۹]. دهدشتی و کهیاری (۱۳۹۳) پژوهشی را با عنوان «تأثیر ارزش ویژه برند صنعتی بر عملکرد برند از دیدگاه اعضای مرکز خرید در شرکت‌های تولیدکننده لوازم خانگی» انجام دادند [۳۰]. دهقان، دهدشتی و نعمتی‌زاد (۱۳۹۳) در پژوهشی با عنوان «ارائه مدلی برای ارزش ویژه مشتری: مورد مطالعه بانک کشاورزی» الگوی مناسب ارزش ویژه مشتری و ارتباط بین متغیرهای الگو را توسعه دادند [۳۱]. سنو و پارک (۲۰۱۸) در پژوهشی با عنوان «مطالعه‌ای بر تأثیر فعالیت‌های بازاریابی شبکه اجتماعی بر ارزش ویژه برند و پاسخ مشتری در صنعت هواپیمایی» تأثیر بازاریابی شبکه اجتماعی بر ارزش ویژه برند و پاسخ مشتری را مورد بررسی قرار داده‌اند [۳۲]. فریده و همکاران (۲۰۱۶) در پژوهشی با عنوان «تبیین ارزش ویژه برند صنعتی، یکپارچه‌سازی اعتماد به برند، عملکرد برند و تصویر برند» ارزش ویژه برند از دیدگاه‌های چندگانه (ملموس و ناملموس) و پیامدهای آن بر وفاداری خریداران صنعتی را در صنعت تهویه مطبوع بررسی کرده‌اند [۳۳]. مورتیاسی و سیرینگورینگو (۲۰۱۳) در پژوهشی با عنوان «بررسی تأثیر تبلیغات توصیه‌ای بر ارزش ویژه برند» به آزمون مدل در مشتریان خودرو در اندونزی پرداختند [۵]. بویل، مارتینز و دیچرناتونی (۲۰۱۳) در پژوهش خود با عنوان «بررسی تأثیر ارزش ویژه برند بر پاسخ مصرف‌کننده» به شکاف تحقیقاتی در خصوص رابطه بین ارزش ویژه برند و پاسخ مصرف‌کننده پرداختند [۳۴].

۲-۳- جمع‌بندی الگوی پیشنهادی پژوهش

در پژوهش حاضر پژوهشگر تلاش دارد پس از انجام مطالعات کتابخانه‌ای تکمیلی با مبنا قراردادن پژوهش‌های اصلی و استاندارد گذشته و همچنین نظرات استادان و خبرگان حوزه بازاریابی و نظام بانکی، سازه‌های تشکیل‌دهنده متغیرهای عملکرد برند در بازار، ارزش ویژه برند از دیدگاه مشتری، ارزش ویژه رابطه مشتری و عوامل مؤثر بر آن را مورد بررسی قرار داده و در نهایت الگوی عملکرد برند مبتنی بر ارزش ویژه برند از دیدگاه مشتری را در بازار خدمات بانکی ایران طراحی نماید. از این‌رو سازه‌های تشکیل‌دهنده هر یک از متغیرهای پژوهش با توجه به پژوهش‌های گذشته در جدول ۱ ارائه شده است.

جدول ۱ سازه‌های تشکیل دهنده متغیرهای پژوهش

عملکرد برند در بازار	ارزش ویژه برند از دیدگاه مشتری	ارزش ویژه رابطه مشتری
تبلیغات توصیه‌ای [۳۵]	کیفیت ادراک شده: شامل ملموس بودن خدمات، پاسخ‌گویی، همدلی، اطمینان [۲۱-۲۴، ۳۶، ۳۷]	وفاداری به برند [۳۸-۴۰]
مزیت [۱۳]	تداعی برند: شخصیت برند، ارزش ادراک شده، پیوندهای سازمانی [۳۳]	ترجیح برند [۳۸-۴۰]
نوآوری [۱۳]	آگاهی از برند [۳۸]	
گسترده‌گی توزیع [۳۶]	اعتماد از برند [۳۸]	
سهم بازار [۳۶]		

۳- روش پژوهش

روش این مطالعه ماهیتاً توصیفی، کیفی و کمی است که در دو مرحله انجام شده است. در مرحله اول به شکل اسنادی و کتابخانه‌ای پس از واکاوی و شناسایی ابعاد و شاخص‌ها در پژوهش‌های مرتبط به گردآوری ابعاد و شاخص‌های موجود عملکرد برند، ارزش ویژه برند از دیدگاه مشتری و ارزش ویژه رابطه مشتری پرداخته شده است. مرحله دوم استفاده از پژوهش کیفی است که در آن پژوهشگر براساس یافته‌های مرحله اول سعی در تبیین ابعاد و شاخص‌های مناسب برای هر یک از متغیرها در صنعت بانکداری با استفاده از مصاحبه و روش دلفی می‌نماید. روش دلفی در عمل یک سری از دوره‌های متوالی به همراه بازخور کنترل شده‌ای است که تلاش دارد به اتفاق نظر میان یک گروه از افراد متخصص درباره یک موضوع خاص دست یابد. در دلفی معمولاً از نمونه‌های همگن برای به دست آوردن طیف گسترده نظرات، پاسخ‌های با کیفیت و راه‌حل‌های قابل پذیرش استفاده می‌شود [۴۱]. برخی محققین یادآور می‌شوند معمولاً ۳۰ نفر برای ارائه اطلاعات کافی است [۴۲]؛ بنابراین در مطالعه اول براساس نظر پاول (۲۰۰۳) نمونه‌ای به حجم ۳۰ نفر انتخاب شد [۴۳]. اعضای پانل دلفی برای این پژوهش به صورت نمونه‌گیری غیراحتمالی و ترکیبی از روش‌های هدف‌دار یا قضاوتی و گلوله برفی به تعداد ۳۰ نفر از افراد واجد شرایط شامل متخصصان و صاحبان‌نظر دانشگاهی در حوزه بازاریابی و همچنین مدیران بانک‌های دولتی شهر تهران برگزیده شدند. در بخش کمی نیز جامعه آماری مطالعه دوم شامل تمام

مشتریان خدمات بانکی شعب منتخب بانک‌های دولتی در بازه زمانی پژوهش در سطح شهر تهران خواهند بود. در مطالعه دوم پژوهش، با توجه به این‌که حجم جامعه نامحدود است از فرمول کوکران برای جامعه نامحدود با داشتن واریانس استفاده می‌شود که مطابق با آن و با در اختیار داشتن بیشینه واریانس متغیرهای مدل، دست‌کم تعداد نمونه این پژوهش ۳۹۹ نفر است. با توجه به قاعده لزوم همگن بودن نمونه‌ها و برای به دست آوردن نمونه‌ای مناسب، شهر تهران به سه منطقه اصلی غرب، شرق و مرکز تقسیم و اهمیت هر منطقه یکسان در نظر گرفته شد. با استفاده از نسخه نهایی پرسش‌نامه که از روایی و پایایی لازم و مناسب برخوردار باشد و به روش نمونه‌گیری خوشه‌ای طبقه‌ای تصادفی مدت یک هفته در ساعات کاری مختلف (از ۸ صبح تا ۳ بعد از ظهر) از طریق مراجعه حضوری و تصادفی مشتریان هشت برند بانک‌های دولتی مورد پرسش قرار گرفتند.

۴- یافته‌های پژوهش

۴-۱- دلفی

با توجه به میزان دسترسی به افراد خیره حوزه بانک، ابتدا ۱۲ نفر به عنوان افراد مناسب برای پانل دلفی انتخاب شدند، این افراد شامل مدیران و کارشناسان با سابقه در حوزه خدمات بانکی بودند. سپس از طریق همین افراد با استفاده از روش گلوله برفی سایر اعضای پانل معرفی شدند. جدول ۲ ویژگی جمعیت‌شناختی پانل دلفی را نشان می‌دهد.

جدول ۲ ویژگی‌های جمعیت‌شناختی پانل دلفی

سمت سازمانی			مدرک تحصیلی			جنسیت		تعداد اعضای پانل
کارشناس	معاون	مدیر	دکتری	کارشناسی ارشد	کارشناسی	زن	مرد	
۷	۹	۱۴	۱۲	۱۴	۴	۶	۲۴	۳۰

پس از اجرای سه دور پانل دلفی و تحلیل پاسخ آن‌ها، در مجموع مورد توافق اعضای پانل دلفی قرار گرفت. در مرحله اول پژوهش به منظور شناسایی ابعاد و شاخص‌های هر یک از متغیرها از ادبیات نظری استفاده شد که به عنوان مبنایی برای مرحله دوم قرار گرفت. در مرحله اول با اجرای میدانی پژوهش کیفی جهت تعیین شاخص‌های پیشنهادی خبرگان از پرسش‌نامه استفاده شد. در دور اول اعضای پانل اهمیت شاخص‌های ارائه شده که از طریق پژوهش‌های پیشین به دست آمده بود را با میانگین بالای عدد ۴ تشخیص دادند. علاوه بر این شاخص‌هایی که از سوی پژوهشگر در اختیار خبرگان قرار داده شده بود را دارای تأثیر زیاد و خیلی زیاد تشخیص دادند. پاسخ‌دهندگان در مجموع ۴ عامل را معرفی کردند. از آن‌جا که ۲ مورد از عوامل یادشده به نوعی با عوامل ارائه شده در پژوهش‌های پیشین یکسان بودند، حذف شدند. در این دور ۲ عامل دیگر پیشنهاد شده توسط خبرگان در قالب شاخص‌های جدید به مدل اضافه گردید تا در مرحله دوم مورد بررسی قرار گیرند.

پرسش‌نامه مرحله اول از ۹ پرسش بسته و ۳ پرسش باز تشکیل شده است. در مرحله دوم پس از دریافت نظرات خبرگان در مرحله اول، دو بعد پتانسیل گسترش برند در متغیر عملکرد برند در بازار و تمایز برند در متغیر ارزش ویژه برند از دیدگاه مشتری به مدل اضافه گردید که بدین ترتیب پرسش‌نامه شامل ۵۶ پرسش بسته شد. آن‌ها ۵۶ شاخص مطرح شده را دارای تأثیر زیاد و بسیار زیاد تشخیص دادند. لازم به یاد است که میانگین تمام شاخص‌ها بالاتر از ۴ است. در مرحله سوم نیز ۵۶ پرسش بسته برای تعیین شاخص‌های متغیرها مورد استفاده قرار گرفت. در نهایت تعداد ۵ شاخص برای ارزش ویژه برند از دیدگاه مشتری که شامل ۴ زیر شاخص برای کیفیت ادراک شده، ۳ زیر شاخص برای تداعی برند و شاخص‌های آگاهی از برند، تمایز برند و اعتماد به برند است، همچنین سازه‌های تشکیل‌دهنده ارزش ویژه رابطه مشتری نیز دو شاخص وفاداری به برند و ترجیح برند مورد توافق قرار گرفت و در ادامه برای سازه عملکرد برند در بازار نیز ۵ شاخص شامل تبلیغات توصیه‌ای، مزیت، نوآوری، پتانسیل گسترش برند، گستردگی توزیع مورد توافق اعضای پانل قرار گرفت. روش دلفی در مجموع در سه دور به انجام رسید. انحراف معیار پاسخ‌های اعضای پانل در دور اول، دوم و سوم هر یک جداگانه محاسبه شد. جدول ۳ نتایج اجرای سه دور دلفی را نشان می‌دهد. پس از اجرای روش دلفی سازه‌های پتانسیل گسترش برند و تمایز برند به مدل اضافه گردید.

جدول ۳ نتایج پانل دلفی

انحراف استاندارد	میانگین	کلید واژگان پرسش‌ها	تعداد	پرسش‌ها	متغیرها و معیارها	
۰/۵۷	۴/۴۳	ویژگی مناسب خدمات	۳۰	Q۱	تبلیغات توصیه‌ای	عملکرد برند در بازار
۰/۷۶	۴/۳۳	تشویق به استفاده از خدمات	۳۰	Q۲		
۰/۶۲	۴/۴	پیشنهاد برند بانک	۳۰	Q۳		
۰/۶۳	۴/۵۷	برتری خدمات	۳۰	Q۴	مزیت	عملکرد برند در بازار
۰/۹۴	۴/۳۳	برتری خدمات	۳۰	Q۵		
۰/۶۳	۴/۴۷	برتری خدمات	۳۰	Q۶		
۰/۸۴	۴/۳۳	خدمات نوآورانه	۳۰	Q۷	نوآوری	
۰/۷۲	۴/۶۳	بهبود مستمر خدمات	۳۰	Q۸		
۰/۷۹	۴/۳	پیشتازی برند	۳۰	Q۹		
۰/۷۲	۴/۳۷	عرضه خدمات متنوع	۳۰	Q۱۰	تفاسیل گسترش برند	
۰/۶۱	۴/۶۷	قصد استفاده از خدمات	۳۰	Q۱۱	گسترده‌گی توزیع	
۰/۶۳	۴/۵	استفاده از خدمات	۳۰	Q۱۲		
۰/۵۷	۴/۵۳	تعداد شعب	۳۰	Q۱۳		
۰/۵۷	۴/۵۳	تناسب مکان شعب	۳۰	Q۱۴		

ادامه جدول ۳

انحراف استاندارد	میانگین	کلید واژگان پرسش‌ها	تعداد	پرسش‌ها	متغیرها و معیارها	
۰/۵۱	۴/۵۳	دسترسی شهری	۳۰	Q۱۵		
۰/۵۶	۴/۳۷	دسترسی روستایی	۳۰	Q۱۷		
۰/۶۲	۴/۴	کیفیت خدمات	۳۰	Q۱۸	لموس بودن خدمات	ارزش ویژه برند از دیدگاه مشتری
۰/۵۷	۴/۵۷	نظم در چیدمان	۳۰	Q۱۹		
۰/۵۷	۴/۴۳	تجهیزات مدرن	۳۰	Q۲۰		
۰/۵۷	۴/۵	اشتیاق به خدمت	۳۰	Q۲۱	پاسخ‌گویی	
۰/۷۳	۴/۵۳	اشتیاق به پاسخگویی	۳۰	Q۲۲		
۰/۵۷	۴/۴۳	توانایی پاسخگویی	۳۰	Q۲۳		
۰/۷۳	۴/۴۳	زمان شناسی	۳۰	Q۲۴	همدلی	
۰/۶۱	۴/۶۷	حدکاثر منابع برای مشتریان	۳۰	Q۲۵		
۰/۵۶	۴/۴	درک نیاز مشتریان	۳۰	Q۲۶		
۰/۴۹	۴/۶۳	ساعات کاری مناسب	۳۰	Q۲۷	همدلی	
۰/۵۱	۴/۵	ایجاد امنیت	۳۰	Q۲۸	اطمینان	
۰/۵	۴/۵۷	دانش لازم	۳۰	Q۲۹		
۰/۵۷	۴/۴۳	تکریم مشتری	۳۰	Q۳۰		
۰/۵۷	۴/۴۷	اصالت برند	۳۰	Q۳۱		

ادامه جدول ۳

انحراف استاندارد	میانگین	کلید واژگان پرسش‌ها	تعداد	پرسش‌ها	متغیرها و معیارها
۰/۵	۴/۵۷	تصویر مشتری	۳۰	Q۳۲	ارزش ادراک شده
۰/۴۹	۴/۶۳	قدمت برند	۳۰	Q۳۳	
۰/۶۷	۴/۶۳	سود منصفانه	۳۰	Q۳۴	
۰/۵	۴/۶	سود سپرده مناسب	۳۰	Q۳۵	
۰/۵	۴/۵	ارزشمندی تلاش	۳۰	Q۳۶	
۰/۵	۴/۶	ارزشمندی زمان	۳۰	Q۳۷	
۰/۶۳	۴/۴۳	حس افتخار مشتری	۳۰	Q۳۸	
۰/۸	۴/۳۳	تحسین بانک	۳۰	Q۳۹	
۰/۵۳	۴/۷	تفاوت بانک	۳۰	Q۴۰	
۰/۵۷	۴/۵۳	آگاهی از خدمات	۳۰	Q۴۱	آگاهی از برند
۰/۶۱	۴/۳۳	شهرت بانک	۳۰	Q۴۲	
۰/۶۳	۴/۴۳	تصویربانک	۳۰	Q۴۳	
۰/۷۳	۴/۵	تمایز بانک	۳۰	Q۴۴	
۰/۵۱	۴/۵	تمایز خدمات	۳۰	Q۴۵	تمایز برند
۰/۵۱	۴/۵۳	برتری خدمات	۳۰	Q۴۶	
۰/۸۱	۴/۴	تمایز برند	۳۰	Q۴۷	
۰/۷۵	۴/۳	اعتماد به بانک	۳۰	Q۴۸	اعتماد به برند
۰/۴۹	۴/۶۳	اطمینان به خدمات	۳۰	Q۴۹	

ادامه جدول ۳

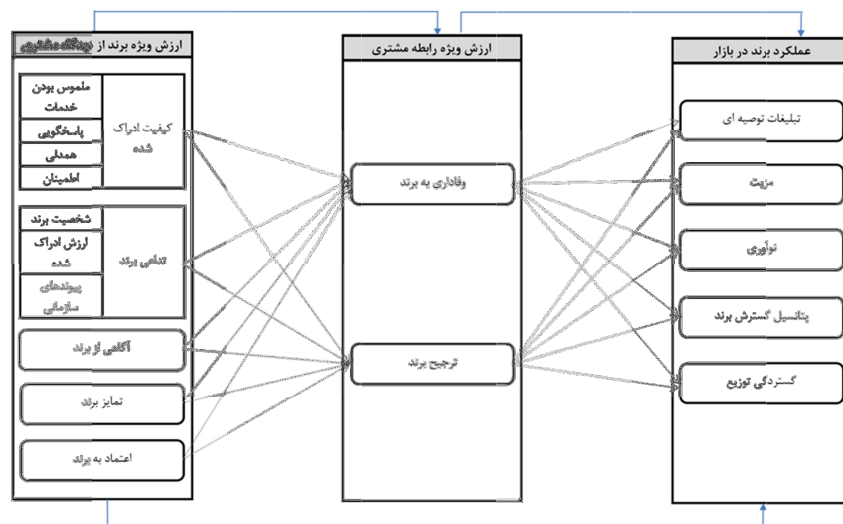
انحراف استاندارد	میانگین	کلید واژگان پرسش‌ها	تعداد	پرسش‌ها	متغیرها و معیارها
۰/۶۱	۴/۶۷	تعهد مشتریان	۳۰	Q۵۰	وفاداری به برند
۰/۷۴	۴/۳۷	وفاداری بانک	۳۰	Q۵۱	
۰/۵۷	۴/۴۳	وفاداری بانک	۳۰	Q۵۲	
۰/۶۸	۴/۴۳	توصیه دیگران	۳۰	Q۵۳	
۰/۶۸	۴/۴۳	عدم تغییر برند	۳۰	Q۵۴	ترجیح برند
۰/۵۱	۴/۵	اولویت انتخاب	۳۰	Q۵۵	
۰/۶۱	۴/۶۷	ترجیح بانک	۳۰	Q۵۶	

در پژوهش حاضر به منظور تعیین میزان اتفاق نظر با استفاده از روش دلفی میان متخصصان از ضریب هماهنگی کندال استفاده شده است. ضریب هماهنگی کندال مقیاسی برای تعیین درجه هماهنگی و موافقت میان چندین دسته رتبه مربوط به N شی یا فرد است. نتایج حاصل از آزمون توافق کندال برای پاسخ‌های پرسش‌نامه دور سوم دلفی در جدول ۴ ارائه شده است که معادل ۰/۷۵۹ است. با توجه به این‌که مقدار آزمون کای دو که در سطح خطای کوچک‌تر از ۰/۰۱ معنادار نیست، با اطمینان ۰/۹۹ می‌توان بیان داشت که تفاوت میانگین رتبه‌ها معنادار نبوده و براساس ضریب کندال محاسبه شده می‌توان نتیجه گرفت که درخصوص شاخص‌های مدل اندازه‌گیری مدل، اتفاق نظر قوی میان اعضای پانل دلفی فراهم شده است و اجرای دلفی در دور سوم متوقف می‌شود.

پس از اجرای روش دلفی مدل مفهومی پژوهش که در شکل ۱ آورده شده است، به دست آمد.

جدول ۴ نتایج آزمون کندال برای پاسخهای پرسشنامه دلفی

تعداد	۳۰
ضریب کندال	۰/۷۹۵
کای اسکویر	۵۷۸ و ۶۰۱
درجه آزادی	۲۸
سطح معناداری



شکل ۱ مدل مفهومی پژوهش

اطلاعات جمعیت‌شناختی جامعه مرحله دوم پژوهش شامل ۳۹۹ نفر در زیر آمده است.

- جنسیت: ۷۴/۵ درصد مذکر و ۲۵/۵ درصد مونث؛
- وضعیت اشتغال: ۳۸/۸ درصد دولتی و ۶۱/۳ درصد خصوصی؛
- وضعیت تاهل: ۲۳/۱ درصد مجرد و ۴۲/۳ درصد متأهل

سیدرضا جلالزاده و همکاران _____ طراحی الگوی عملکرد برند مبتنی بر...

- وضعیت شغلی: ۲۵/۸ درصد مدیر، ۳۵/۸ درصد کارمند، ۱/۳ درصد کارگر، ۹ درصد بازنشسته، ۶/۸ درصد خانه‌دار، ۰/۷ درصد سرباز، ۱۴/۵ درصد دانشجو؛
- سن: ۲۰ درصد ۲۰ تا ۳۰ سال، ۴۸/۸ درصد بین ۳۱ تا ۴۰ سال، ۲۵/۳ درصد بین ۴۱ تا ۵۰ سال و ۰/۶ درصد بالاتر از ۵۰ سال؛
- تحصیلات: ۱/۳ درصد زیردیپلم، ۸/۸ درصد دیپلم و ۱۹ درصد فوق دیپلم، ۴۷/۸ درصد لیسانس، ۲۳/۳ درصد کارشناسی ارشد و بالاتر؛

۲-۴- پایایی و روایی

جهت بررسی نتایج آماری ابتدا به بررسی شاخص‌های روایی و پایایی متغیرهای تحقیق پرداخته خواهد شد. در پژوهش حاضر به منظور بررسی پایایی پرسش‌نامه نهایی، ضریب آلفای کرونباخ مورد استفاده قرار گرفت که نتایج به شرح جدول ۵ است.

جدول ۵ نتایج ضریب آلفای کرونباخ برای متغیرها و مدل

متغیر	سازه	بعد	تعداد پرسش‌ها	ضریب آلفا
عملکرد برند در بازار خدمات بانکی	تبلیغات توصیه ای	-	۳	۰/۸۵۵
	مزیت	-	۳	۰/۸۴۳
	نوآوری	-	۳	۰/۸۷۹
	پتانسیل گسترش برند	-	۳	۰/۸۹
	گسترش توزیع	-	۴	۰/۸۳۲
ارزش ویژه برند از دیدگاه مشتری	کیفیت ادراک شده	ملموس بودن خدمات	۳	۰/۸۴۲
		پاسخگویی	۴	۰/۸۳
		همدلی	۳	۰/۸۵۹
		اطمینان	۳	۰/۸۳۳

ادامه جدول ۵

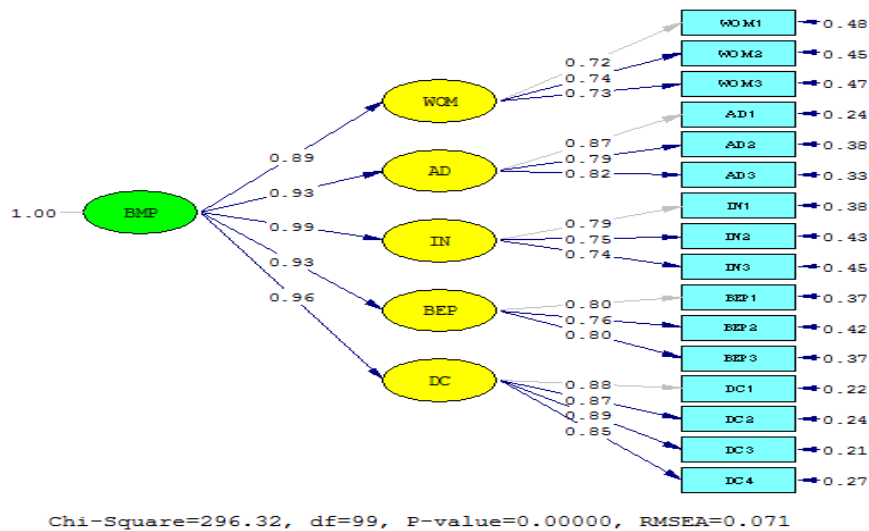
متغیر	سازه	بعد	تعداد پرسش‌ها	ضریب آلفا
	تداعی برند	شخصیت برند	۳	۰/۸۲۷
		ارزش ادراک شده	۴	۰/۹۲۱
		پیوندهای سازمانی	۳	۰/۸۴
	آگاهی از برند	-	۴	۰/۸۸۴
	تمایز برند	-	۳	۰/۹۰۱
	اعتماد به برند	-	۳	۰/۸۶۳
ارزش ویژه رابطه مشتری	وفاداری به برند	-	۳	۰/۸۵۸
	ترجیح برند	-	۳	۰/۸۸۱
مدل	عملکرد برند در بازار خدمات بانکی	ارزش ویژه برند از دیدگاه مشتری	۳۳	۰/۷۵۳
		ارزش ویژه رابطه مشتری	۶	
			۱۶	

با توجه به بالا بودن ضریب آلفای کرونباخ در تمامی متغیرهای پژوهش و شاخص‌های مرتبط با آن از معیار ۰/۷ می‌توان نتیجه گرفت که متغیرهای پژوهش و پرسش‌نامه مورد استفاده از پایایی مناسبی برخوردار است.

به منظور بررسی روایی تحقیق از شاخص AVE استفاده شده که معیار لازم برای این شاخص حد معیار ۰/۵ است. نتایج بررسی روایی سازه‌ها در جدول‌های ۵-۷ آمده است.

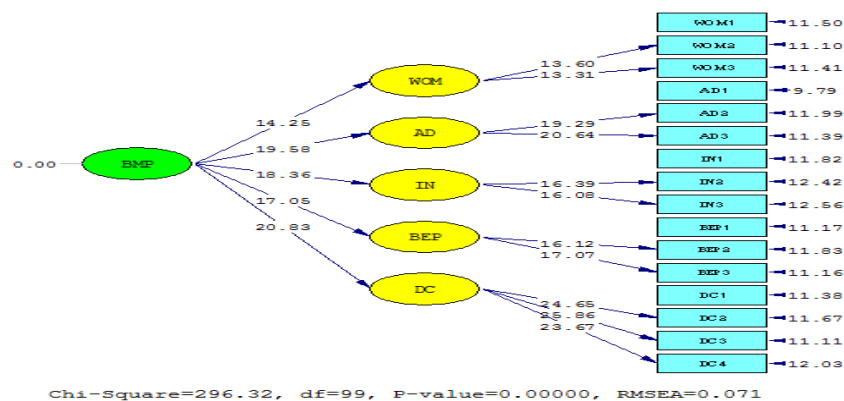
در این مرحله باید پرسش‌های به کار رفته در پرسش‌نامه به تفکیک متغیرهای پژوهش از نظر قابلیت برازش مدل مورد سنجش و ارزیابی قرار گیرند. با استفاده از مدل‌های اندازه‌گیری مدل معادلات ساختاری، صحت‌سنجش سازه‌ها توسط شاخص‌های مربوطه مورد بررسی قرار می‌گیرد. در این قسمت با استفاده از تحلیل عاملی تأییدی مرحله دوم مشخص می‌شود که آیا پرسش‌های طراحی شده در هر سازه واقعاً می‌تواند سازه مورد نظر را بسنجد. در این بخش

نتایج حاصل از تحلیل عاملی تأییدی متغیرهای پژوهش توسط نرم‌افزار لیزرل ۸/۸۰ آورده شده است. در تحلیل عاملی تأییدی محقق می‌داند چه پرسشی مربوط به چه بعدی است. بدین منظور از مدل اندازه‌گیری ضرایب استاندارد شده استفاده شده است. شکل‌های ۲ و ۳ ضرایب مسیر استاندارد و ضرایب معناداری متغیر عملکرد برند را نشان می‌دهد. شایان ذکر است که سایر متغیرها نیز به همین شکل هستند.



شکل ۲ شکل ضرایب مسیر استاندارد تحلیل عاملی مرتبه دوم متغیر عملکرد برند در بازار

همان طور که در شکل ۲ ملاحظه می‌شود تمامی شاخص‌های در نظر گرفته شده برای تمام پرسش‌های مربوط به متغیرهای مدل دارای همبستگی بالای ۰/۵ است که نشان‌دهنده تأیید روایی همگرا سازه‌های مربوط به متغیر عملکرد برند در بازار در سطح گویه است.



شکل ۳ ضرایب معناداری تحلیل عاملی مرتبه دوم متغیر عملکرد برند در بازار

براساس شکل ۳ تمامی اعداد معناداری تمام پارامترهای مدل از عدد ۱/۹۶ بزرگتر است؛ بنابراین روایی سازه‌های اندازه‌گیری متغیرهای مربوطه در سطح معناداری ۰/۰۵ تأیید می‌شود که در مورد تمامی متغیرها صدق می‌کند.

شاخص‌های برازش مدل نیز نشان می‌دهد مدل‌های اندازه‌گیری مورد تأیید است و در واقع اعتبار بیرونی دارد. معیار پذیرش این شاخص‌ها به ترتیب برای شاخص ریشه میانگین مربعات خطاهای تخمین و ریشه میانگین مربعات باقی‌مانده استاندارد شده زیر ۰/۰۸، کای اسکور به درجه آزادی زیر ۳، شاخص‌های برازش فزاینده، برازندگی تطبیقی، شاخص نرم شده برازندگی، برازش نسبی و نیکویی برازش اصلاح شده نیز بیش از ۰/۹۰ که در جدول ۶ نمایش داده شده است.

جدول ۶ نتایج شاخص‌های برازش مدل متغیرها

	Chi/df	RMSEA	SRMR	CFI	IFA	RFI	NNFI
مقدار شاخص عملکرد برند در بازار	۲/۹۹	۰/۰۷۱	۰/۰۳۱	۰/۹۹	۰/۹۹	۰/۹۸	۰/۹۸
مقدار شاخص ارزش ویژه رابطه مشتری	۲/۷۷	۰/۰۲۹	۰/۰۲۹	۰/۹۹	۰/۹۹	۰/۹۸	۰/۹۸
مقدار شاخص ارزش ویژه برند از دیدگاه مشتری	۲/۲	۰/۰۵۵	۰/۰۴۲	۰/۹۹	۰/۹۹	۰/۹۸	۰/۹۸
دامنه پذیرش	کوچکتر از ۳	کوچکتر از ۰/۰۸	کوچکتر از ۰/۰۸	بزرگتر از ۰/۹	بزرگتر از ۰/۹	بزرگتر از ۰/۹	بزرگتر از ۰/۹

همان گونه که مشاهده می‌گردد همه گویه‌های مقیاس شده دارای بار عاملی بیشتر از ۰/۵ بوده و می‌توان نتیجه گرفت مقیاس از روایی سازه برخوردار است. با توجه به خروجی لیزرل نسبت به کای دو به دره آزادی کوچکتر از ۳ است که میزان کای دو مقدار مناسب و پایینی است و مدل از برازش خوبی برخوردار است. در این مدل میزان RSMEA کمتر از ۰/۱ بود و مدل از برازش خوبی برخوردار است.

۳-۴- نتایج سازه‌های اصلی و فرعی پژوهش

نتایج حاصل پس از بررسی سازه‌های اصلی و فرعی پژوهش در جدول ۷ آمده است.

جدول ۷ نتایج سازه‌های اصلی و فرعی پژوهش

شماره	سازه	ضریب بتا	معناداری	نتیجه
نتایج سازه‌های اصلی و فرعی ۱	آیا ارزش ویژه برند از دیدگاه مشتری بر ارزش ویژه رابطه مشتری تأثیر دارد؟	۰/۹۶	۲۰/۰۲	تأثیر دارد
	آیا کیفیت ادراک شده از خدمات بانکی بر وفاداری به برند تأثیر دارد؟	۰/۴۶	۶/۲۱	تأثیر دارد
	آیا تداعی برند بانکها بر وفاداری به برند تأثیر دارد؟	۰/۱۵	۲/۵۲	تأثیر دارد

ادامه جدول ۷

شماره	سازه	ضریب بتا	معناداری	نتیجه
نتایج سازه‌های اصلی و فرعی ۱	آیا آگاهی از برند بانکها بر وفاداری به برند تأثیر دارد؟	۰/۲۲	۳/۶۳	تأثیر دارد
	آیا تمایز برند بانکها بر وفاداری به برند تأثیر دارد؟	۰/۰۳	۰/۵۹	تأثیر ندارد
	آیا اعتماد به برند بانکها بر وفاداری به برند تأثیر دارد؟	۰/۱۷	۲/۹۲	تأثیر دارد
	آیا کیفیت ادراک شده از خدمات بانکی بر ترجیح برند تأثیر دارد؟	۰/۴۰	۳/۹۸	تأثیر دارد
	آیا تداعی برند بانکها بر ترجیح برند تأثیر دارد؟	۰/۱۹	۲/۳۳	تأثیر دارد
	آیا آگاهی از برند بانکها بر ترجیح برند تأثیر دارد؟	۰/۰۱	۰/۱۱	تأثیر ندارد
	آیا تمایز برند بانکها بر ترجیح برند تأثیر دارد؟	۰/۰۷	۱/۰۶	تأثیر ندارد
	آیا اعتماد به برند بانکها بر ترجیح برند تأثیر دارد؟	۰/۲۲	۲/۷۳	تأثیر دارد
نتایج سازه‌های اصلی و فرعی ۲	آیا ارزش ویژه رابطه مشتری بر عملکرد برند در بازار تأثیر دارد؟	۰/۸۱	۲/۹۴	تأثیر دارد
	آیا وفاداری به برند بر تبلیغات توصیه ای بانکها تأثیر دارد؟	۰/۶۵	۸/۹۰	تأثیر دارد
	آیا وفاداری به برند بر مزیت بانکها تأثیر دارد؟	۰/۷۴	۱۲/۲۷	تأثیر دارد
	آیا وفاداری به برند بر نوآوری بانکها تأثیر دارد؟	۰/۷۶	۱۱/۶۹	تأثیر دارد
	آیا وفاداری به برند بر پتانسیل گسترش برند بانکها تأثیر دارد؟	۰/۷۸	۱۱/۳۵	تأثیر دارد

ادامه جدول ۷

شماره	سازه	ضریب بتا	معناداری	نتیجه
	آیا وفاداری به برند بر گستردگی توزیع بانکها تأثیر دارد؟	۰/۸۳	۱۴/۹۴	تأثیر دارد
	آیا ترجیح برند بر تبلیغات توصیه ای بانکها تأثیر دارد؟	۰/۲۹	۴/۴۷	تأثیر دارد
	آیا ترجیح برند بر مزیت بانکها تأثیر دارد؟	۰/۲۲	۴/۲۶	تأثیر دارد
	آیا ترجیح برند بر نوآوری بانکها تأثیر دارد؟	۰/۲۶	۴/۷۴	تأثیر دارد
	آیا ترجیح برند بر پتانسیل گسترش برند بانکها تأثیر دارد؟	۰/۱۷	۲/۹۹	تأثیر دارد
	آیا ترجیح برند بر گستردگی توزیع بانکها تأثیر دارد؟	۰/۱۶	۳/۹۷	تأثیر دارد
نتیجه سازه اصلی ۳	آیا ارزش ویژه برند از دیدگاه مشتری بر عملکرد برند در بازار تأثیر دارد؟	۰/۱۸	۰/۶۷	تأثیر ندارد

به اختصار پس از بررسی مدل‌های اندازه‌گیری و ساختاری پژوهش از میان سازه‌های اصلی تنها سازه اصلی سوم مورد تأیید قرار نگرفت و از میان سازه‌های فرعی، سازه‌های فرعی چهارم، هشتم و نهم از سازه اصلی اول رد شدند و سایر سازه‌ها مورد تأیید قرار گرفتند.

۵- بحث و پیشنهادات پژوهش

تأکید پژوهش حاضر بر ارائه مدلی جهت سنجش تأثیر ارزش ویژه برند از دیدگاه مشتری بر عملکرد برند در حوزه خدمات بانکداری است. بدین منظور ابعاد هر یک از متغیرهای پژوهش را توسعه دادیم تا دریابیم که آیا ارزش ویژه برند از دیدگاه مشتری می‌تواند از طریق ارزش ویژه رابطه با مشتری و یا مستقیم عملکرد برند را بهبود دهد. مدل و پرسش‌های خود را در زمینه

عملکرد برند در بانک‌های دولتی شهر تهران مورد آزمایش قرار دادیم و به نتایج زیر رسیدیم. نتایج پژوهش حاضر در جدول ۸ نشان می‌دهد که ارزش ویژه برند از دیدگاه مشتری توانسته است تأثیر مثبت قوی بر تغییرات ارزش ویژه رابطه مشتری بگذارد. نتایج نشان می‌دهد که همه سازه‌های ارزش ویژه برند از دیدگاه مشتری به جز سازه‌های تمایز برند بانکها بر وفاداری به برند، آگاهی از برند بانکها بر ترجیح برند و تمایز برند بانکها بر ترجیح برند تأیید شده‌اند. همچنین ارزش ویژه رابطه مشتری توانسته است تأثیر مثبت قوی بر تغییرات عملکرد برند در بازار بگذارد. سایر نتایج نشان می‌دهد که تمامی سازه‌های فرعی مربوط به این سازه مورد تأیید قرار گرفته‌اند و ارزش ویژه برند از دیدگاه مشتری نتوانسته است تأثیر مثبت قوی بر تغییرات عملکرد برند در بازار بگذارد.

در میان پژوهش‌های انجام شده، نتایج پژوهش سلیمی زاویه (۱۳۹۶) حاکی از آن است که وفاداری به برند تأثیر منفی بر تبلیغات شفاهی دارد که این موضوع برخلاف نتیجه به دست آمده در پژوهش حاضر است. نتایج پژوهش فیض، شفیع و ملکی (۱۳۹۴) نشان می‌دهد بین ارزش ویژه برند مبتنی بر مشتری و عملکرد برند در بازار رابطه مثبتی وجود دارد که با نتیجه پژوهش حاضر در تضاد است. نتایج پژوهش خداد حسینی (۱۳۹۴) حاکی از آن است که تداعی برند تأثیر مثبتی بر طنین برند دارند که با نتایج پژوهش حاضر (تأثیر تداعی برند بر وفاداری به برند) همراستاست. دهدشتی (۱۳۹۳) بیان می‌کند که ارزش ویژه برند تأثیر مثبتی بر عملکرد برند دارد که با نتایج پژوهش حاضر در تضاد است. دهقان (۱۳۹۳) نیز بیان می‌کند که ارزش ویژه برند تأثیر قابل ملاحظه مستقیمی بر ارزش ویژه مشتری ندارد که این مورد نیز با نتایج پژوهش حاضر همراستا نیست. سنو و پارک (۲۰۱۸) در پژوهش خود بیان می‌کنند که آگاهی از برند تأثیر بر تعهد و وفاداری به برند تأثیر دارد که با یافته‌های پژوهش حاضر همراستاست. بویل و همکاران (۲۰۱۳) نیز در پژوهش خود بیان می‌کنند که تداعی برند بر وفاداری مؤثر بوده که با نتایج پژوهش حاضر همراستاست.

در ادامه پیشنهاداتی به تفکیک هر سازه ارائه می‌گردد. سازه اصلی ۱: ارائه خدمات بانکی روی گوشی‌های هوشمند و در قالب برنامه‌های کاربردی، به کارگیری مالیه الکترونیکی (کارگزاری، بانکداری، بیمه الکترونیکی، خدمات اطلاعات مالی) که موجب افزایش سرعت و دسترسی همگانی

می‌شود. سازه فرعی ۱-۱: استفاده از دستگاه‌های VTM و Drive Serve (دستگاه خودپرداز راننده‌ها) و یا امکاناتی همچون وب سرویس و API. سازه فرعی ۱-۲: مدیران بانکی به هر آنچه از عواملی که موجب ایجاد تداعی بهتری در ذهن مشتریان می‌گردد توجه ویژه‌ای نمایند. پیشنهاد می‌گردد تا از بعد کارکنان در بدو ورود کارکنان به بانک افرادی انتخاب شوند که تطابق بیشتری با فرهنگ سازمانی دارند. از بعد شعب به مواردی مانند در دسترس بودن و استفاده از طراحی ایرانی اسلامی و همچنین استفاده از تجهیزات نوین مانند دستگاه‌های NFC توجه ویژه نمایند. سازه فرعی ۱-۳: تبلیغات از طریق رسانه‌ها، تبلیغات توصیه‌ای، حمایت‌های مالی از طرح‌های عام‌المنفعه، استفاده از شعار شفاف و کارآمد، ساخت داستان برند و تأکید بر ارزش‌های اصلی برند در تبلیغات. سازه فرعی ۱-۵: اجرای استراتژی‌ها، برنامه‌ها و خدمات جهت افزایش تعداد مشتریان با ارائه خدمات مناسب در راستای مدیریت ارتباط با مشتریان. سازه فرعی ۱-۶: طراحی فضای داخلی و خارجی به گونه‌ای مناسب، تأکید بر آموزش روابط اجتماعی در میان کارکنان، برگزاری دوره‌های فن بیان، ایجاد تسهیل در استفاده از خدمات بانکی، بهبود خدمات الکترونیک، تقویت امنیت سیستم بانکداری و افزایش امکان دسترسی آسان به خدمات بانکی از طریق ابزارهای نوین بانکداری. سازه فرعی ۱-۷: برندهای بانکی باید با دسته‌بندی مشتریان در گروه‌های خاص و ارائه خدمات با شرایط ویژه به هر یک از گروه‌های ایجاد شده، نگرش مثبت در مشتریان ایجاد کنند. سازه فرعی ۱-۱۰: عدم تغییرات زیاد در بخش‌نامه‌ها، تعهد و پایبندی به وعده‌ها، تصریح ارزش زمانی پول برای مشتریان، برقراری صداقت در تمام لحظات ارتباط با مشتری. سازه اصلی ۲: ایجاد ارتباط با مشتری پس از دریافت خدمات از طریق ارائه مشاوره‌های مالی و سرمایه‌گذاری، راهنمایی مفید در جهت آگاهی به مشتریان و آگاهی دادن به مشتریان در زمینه آینده بازار. سازه فرعی ۲-۱: مدیران بانک‌ها با نظرسنجی از مشتریان نیازهای اصلی مشتریان خاص خود را شناسایی و رفع نمایند. همچنین جهت افزایش تمایل مشتریان به تبلیغات توصیه‌ای پیشنهاد می‌شود مدیران بانک خدمات بانکی را به زبان ساده و قابل فهم برای طیف‌های مختلف مشتریان ارائه نمایند. سازه فرعی ۲-۲: ارائه محصولات و خدمات با کیفیت به صورت مستمر، ارائه مشاوره‌های مطمئن به مشتریان، آموزش کارکنان به منظور افزایش مهارت آن‌ها، ارائه خدمات نوآورانه از طریق برقراری ارتباط بین واحدهای بازاریابی، طراحی و توسعه محصول، سفارشی‌سازی خدمات برای مشتریان ویژه. سازه فرعی ۲-۳: پیش‌بینی خدمات آینده

با بررسی اولویت‌های مشتریان وفادار، شناسایی خلا نیازهای مشتریان وفادار و ارائه خدمات مبتکارانه جهت رفع نیاز مشتریان مانند فناوری بیگان، استفاده از نرم‌افزارهای بیومتریک، استفاده از نقشه گرما و استفاده از فناوری تیبیل تاپ. سازه فرعی ۲-۴؛ شناسایی حوزه‌های قابل گسترش، شناسایی مشتریان بالقوه آن حوزه و ایجاد روابط مناسب جهت حل نیاز مشتریان. سازه شماره ۲-۵: مدیران بانکی با ارائه خدمات با کیفیت و معرفی خدمات آتی بانک و سایر موارد مطرح شده در زمینه ایجاد وفاداری در پیشنهادات کاربردی سازه‌های پیشین، مشتریان وفادار خود را حفظ و به دنبال جذب مشتریان جدید باشند. سازه شماره ۲-۶: سفارشی‌سازی خدمات برای مشتریان ویژه، افزایش میزان انطباق محصولات با نیازهای مشتریان، اصلاح فرایند تشریفات اداری. سازه شماره ۲-۷: بهبود فرایند پاسخ‌گویی کارکنان بانک، تقویت و تضمین امنیت سیستم بانکداری و حفظ رعایت حریم خصوصی مشتریان، طراحی وب سایت کاربردی، ایمن و قابل اتکا برای انجام خدمات آنلاین بانکداری، سفارشی کردن خدمات بانکی (خدماتی مانند API). سازه شماره ۲-۸: ایجاد روابط مبتنی بر اعتماد و جلب رضایت مشتریان و سرمایه‌گذاری بر محبوبیت برند و ایجاد توانایی در جهت پاسخ‌گویی متناسب با نیازهای متغییر مشتریان در زمان‌های متفاوت. سازه شماره ۲-۹: شناسایی دقیق نیازهای مشتریان، طراحی خدمات بر پایه نیازهای مشتریان و ارتباط بسیار قوی بین محصولات و خدمات جدید با تصویر برند فعلی. سازه فرعی ۲-۱۰: شناسایی و دسته‌بندی انواع مشتریان خاص بانک و برطرف نمودن مسائل و دغدغه‌های اصلی آن‌ها و به تبع آن جذب مشتریان بالقوه و اقدام برای گسترش توزیع بانک.

با توجه به علم و آگاهی از ابعاد متفاوت هر یک از متغیرهای پژوهش همچون ابعاد ذهنی، بازاری و مالی عملکرد برند و رویکردهای اندازه‌گیری ارزش ویژه برند، امکان بررسی هم‌زمان تمام این ابعاد وجود نداشت. از طرفی بی‌تردید نوع رفتار مصرف‌کنندگان نهایی خدمات بانکی در اقصی نقاط کشور با توجه به سطح درآمد، فرهنگ، مذهب، تحصیلات و... متفاوت است که در نظر گرفتن تمام این موارد در پژوهش حاضر امری دشوار بوده است. یکی دیگر از محدودیت‌های پژوهش حاضر ذهنی بودن بیشتر شاخص‌های مورد مطالعه بوده است؛ بنابراین به محققین به کارگیری پژوهش با استفاده از سایر متغیرهای ذهنی، بازاری و مالی عملکرد برند در صنعت بانکداری ایران، به کارگیری مدل پژوهش حاضر در سایر مناطق ایران به خصوص مناطق

سنی‌نشین، اجرای پژوهش حاضر با استفاده از شاخص‌های کمی پیشنهاد می‌شود.


۶- منابع

- [1] Azizi, sh., asna ashari, m., (1391), Internal branding and the role of brand performance in the bank: the role of competitive atmosphere and job satisfaction, *Management Research in Iran*, 17(3), 151-165.
- [2] Jalalzadeh, S.R., Ekhtiari, M., The value of the brand in the banking industry. *Monthly Journal of Educational Thesis*, 252 (34) (2014), pp. 39-48.
- [3] Keller, K. L. (2008), *Strategic Brand Management - Building, Measuring, and Managing Brand Equity* (13th ed.), United States: PEARSON - Prentice Hall.
- [4] Chirani, E., Taleghani, M., & Esmailie Moghadam, N. (2012), Brand Performance and Brand Equity, *Interdisciplinary Journal of Contemporary Research in Business*, 3(9) 1033-1036.
- [5] Murtiasih, S., & Siringoringo, H. (2013), How Word of Mouth Influence Brand Equity for Automotive Products in Indonesia, *Procedia-Social and Behavioral Sciences*, 81, 40-44.
- [6] Keller, K. (2001), Building Customer-Based Brand Equity, *Marketing Management*, 10(2) 14-19.
- [7] Martínez Salinas, E., & Pina Pérez, J. (2009), Modeling the Brand Extensions' Influence on Brand Image, *Journal of Business Research*, 62(1), 50-60.
- [8] Lin, L., & Hsu, T. (2011), Designing a Model of FANP in Brand Image Decision-Making, *Applied Soft Computing*, 11(1), 561-573.
- [9] Robinson, Karina. (2007). Retail banking: The Pros and Cons of Global Branding. *The Banker*, p1.
- [10] Aghazadeh, h., amini kasbi, h., jafari, e., (2016), Investigating the Importance of Branding in Branding, *Management Research in Iran*, 20(2), 1-20.
- [11] Lindemann, J. (2004), Brand Valuation in R. Clifton (ed.), *Brands and*

- Branding, London: Economist.
- [12] Roll, M. (2006), *Asian Brand Strategy: How Asia Builds Strong Brands*, Palgrave Macmillan, USA.
- [13] Keller, Kevin L. (1993), Conceptualizing, Measuring, and Managing Customer-Based Brand Equity, *Journal of Marketing*, 57:1-22.
- [14] Feldwick, P. (1996), Do We Really Need "Brand Equity?", *The Journal of Brand Management*, 4(1), 9-28.
- [15] Keller, K. L., & Lehmann, D. R. (2003), How Do Brands Create Value? , *Marketing Management*, 12(3), 26-31.
- [16] Jones, R. (2005), Finding Sources of Brand Value: Developing a Stakeholder Model of Brand Equity, *Journal of Brand Management*, 13(1), 10-32.
- [17] Kim, Kyung Hoon.; Kim, Kang Sik.; Kim, Jong Ho., & Kang, Suk Hou. (2008). Brand equity in hospital marketing. *Journal of Business Research*, 61, 75-82
- [18] Oliver, Richard, L. (1999), Whence Consumer Loyalty, *Journal of Marketing*, Special Issue, 63, 33-44.
- [19] Lemon, K.N., Rust, R.T., Zenithal, V.A.,(2001),What Drives Customer Equity?, *Marketing Management*, 10(1), 20-25.
- [20] Salimi Zavieh, S.GH., Investigating the Relationship Between Brand Loyalty, Brand Satisfaction, Oral Promotion and Brand Value (Case Study: Ice Cream Mihan). *Pars Manager Marketing Quarterly*, 6 (1) (2017), pp. 37-51.
- [21] Aaker, D. (1991), *Managing Brand Equity*, NewYork,NY.: The Free Press.
- [22] Netemeyer, RG., Balaji Krishnan, Chris P, Guangping Wang, Mehmet Yagci, Dwane Dean, Joe Ricks, Ferdinand Wirth (2004), Developing and Validating Measures of Facets of Customer-Based Brand Equity, *Journal of Business Research*, 57, 209-224.

- [23] Taylor, S. A. (2004). The Importance of Brand Equity to Customer Loyalty. *The Journal of Product and Brand Management*, 13(4), 217-227.
- [24] Yoo, B., Donthu, N., & Lee, S. (2000), an Examination of Selected Marketing Mix Elements and Brand Equity, *Journal of the Academy of Marketing Science*, 28(2), 195-212.
- [25] Berry, L. (2000), Cultivating Service Brand Equity, *Journal of the Academy of Marketing Science*, 28(1), 128-137.
- [26] Atilgan, E., Aksoy, S., Akinci, S., & Kaynak, E. (2009). Customer-Based Brand Equity for Global Brands: A Multinational Approach. *Journal of Euro marketing*, 18, 115-132.
- [27] Salami zavieh, s., (2017), Investigating the relationship between brand loyalty, brand satisfaction, oral advertising and brand equity: (Case Study: Mihan Ice Cream). *Pars Manager Marketing Quarterly*, 6(1), 37-51.
- [28] Feiz, D., Shafiee Nikabadi, M., Maleki, F., Study the effect of intention to use online social networks on brand performance with investigating the mediating role of customer-based brand equity. 5 (3) (2016), pp. 55-68.
- [29] Moshabaki, A., Khodadad Hosseini, H., Karimian, H., Study of the Effect of Brand Equity Drivers on University Brand Resonance (Case Study: Amir Kabir university, Sharif university, Tarbiat Modares university, Tehran university). *New Marketing Research Journal*, 1(16) (2016), pp. 169-182.
- [30] Dehdashti Shahrokh, Z., Kohyary Haghghat, A., The impact of industrial brand equity on brand performance from the perspective of buying center members (Case study: Manufacturers of home appliances in Tehran). *Marketing Management*, 3(6) (2015), pp. 475-496.
- [31] Nabiollah, D., Dehdashti Shahrokh, Z., Nemati Zadeh, S., A Model of Customer Equity (Case study: the Branches of Keshavarzi Bank). *Enterprise Resource Management Research*, 1 (4) (2014), pp. 81-98.
- [32] Seo, E., & Park, J. (2018). A study on the effects of social media marketing

- activities on brand equity and customer response in the airline industry. *Journal of Air Transport Management*, 66 (1), 36-41.
- [33] Faridah Syed Alwi, Sharifah. & et al., (2016), Explicating Industrial Brand Equity Integrating Brand Trust, Brand Performance and Industrial Brand Image, *Industrial Management & Data Systems*, 116, 858 – 882.
- [34] Buil, I., de Chernatony, L., & Martinez, E., (2013), Examining the Role of Advertising and Sales Promotion in Brand Equity Creation, *Journal of Business Research*, Vol. 66, 115-122.
- [35] East, R., Hammond, K., & Lomax, W. (2008). Measuring the Impact of Positive and Negative Word of Mouth on Brand Purchase Probability. *International Journal of Research in Marketing*, 25,(3): 215-224.
- [36] Aaker, D. (1996b), Measuring Brand Equity Across Products and Markets, *California Management Review*, 38(3), 102-120.
- [37] Arasli, H., & Kayaman, R. (2007). Customer Based Brand Equity: Evidence from the Hotel Industry. *Managing Service Quality*, 17(1), 92-109.
- [38] Martenson, R. (2007). Corporate brand image, satisfaction and store loyalty. *International Journal retail distribution management*, 35(35), 544-555.
- [39] Ambler T., Bhattacharya C. B., Edell J., Keller K. L., Lemon K. N., Mittal V. (2002); Relating Brand and Customer Perspectives on Marketing Management; *Journal of Service Research*, Vol. 5, No. 1.
- [40] Rust, R.T., Zeithaml, V.A., Lemon, K.N., (2000), *Driving Customer Equity*. The Free Press. New York.
- [41] Mashayekhi, A., Farhangi, A., Momeni, M., Alidoosti, S., Investigating Key Influencing Factors on Information Technology in Iranian Government Organizations: Using Delphi Method. *Human Resource Modares*, (1384).
- [42] Okoli C, Pawlowski SD. (2004), the Delphi Mmethod as an Rresearch tool: an

سیدرضا جلال‌زاده و همکاران ————— طراحی الگوی عملکرد برند مبتنی بر... 

Example, design Considerations and Applications. Information and Management, 42(1), 15-29.

[43] Powell C. (2003) .The Delphi Techniques: Mmyth's and Rrealities', J Adv. Nurs, 41(4): 376.