

شناسایی و اعتباریابی شایستگی‌های مشاغل کلیدی سازمان امور مالیاتی در اجرای طرح جامع مالیاتی

مانیا اربابی^۱

عبدالرحیم نوه ابراهیم^۲

حسن رضا زین آبادی^۳

اکبر حسن پور^۴

تاریخ دریافت: ۱۳۹۸/۲/۸، تاریخ پذیرش: ۱۳۹۸/۹/۱۳

چکیده

سازمان امور مالیاتی کشور به منظور اصلاح و هم‌سوسازی خدمات منابع انسانی با اجرا و پیاده‌سازی طرح جامع مالیاتی، ملزم به طراحی نظام شغلی مبتنی بر تحول ایجاد شده می‌باشد. لذا با اتخاذ روش ایجاد مدل مناسب برای خود، این تحقیق با هدف شناسایی و اعتباریابی مشاغل کلیدی و شایستگی‌های مورد نیاز آنها به منظور جذب منابع انسانی با استعداد انجام شده است. این تحقیق در پارادایم تفسیری جای گرفته، از منظر هدف، تحقیقی اکتشافی و از منظر نتیجه، تحقیقی توسعه‌ای و به لحاظ رویکرد، آمیخته (کیفی-کمی) محسوب خواهد شد. جهت گردآوری اطلاعات از ابزارهای مطالعات آرشویی، مصاحبه و پرسشنامه استفاده شده است. نمونه آماری تحقیق در مرحله کیفی شامل ۱۵ نفر از خبرگان سازمانی با روش نمونه‌گیری هدفمند و در بخش کمی شامل ۳۰۰ نفر از کارکنان واحدهای (E-TAX) در تهران به روش سرشماری می‌باشد. در گام اول فرآیندهای اصلی سازمان مالیاتی در سه دسته «فرایندهای جاری، مطلوب و استاندارد» مورد مطالعه قرار گرفت و با استفاده از تکنیک دلفی و نظر خبرگان موضوعی عناوین ۱۱ شغل اختصاصی و کلیدی احصاء و در کارگروهی به تأیید و تصویب خبرگان سازمان رسید. سپس با بررسی ادبیات علمی مرتبط با مفهوم شایستگی و مستندات پژوهش‌های پیشین، ۵۰ عنوان شایستگی برای مشاغل مذکور استخراج گردید، این شایستگی‌ها با استفاده از روش دلفی و وزن دهی طی چند مرحله غربالگری و به ۳۸ شایستگی جدید تعدیل شد. در بخش کمی به منظور اعتباریابی مدل، شایستگی بدست آمده، با استفاده از روش معادلات ساختاری و تحلیل عاملی تأییدی برخی از شایستگی‌ها دوباره تعدیل و مدل کلی تحقیق با ۲۶ عنوان نهایی شد.

واژه‌های کلیدی: مشاغل کلیدی، شایستگی، مدل شایستگی^۵، طرح جامع مالیاتی

۱. دانشجوی دکتری مدیریت منابع انسانی دانشگاه خوارزمی، تهران، ایران، (نویسنده مسئول)، m.arbabi96@gmail.com

۲. استاد دانشکده مدیریت دانشگاه خوارزمی، تهران، ایران، navehebrahim@khu.ac.ir

۳. دانشیار دانشکده مدیریت دانشگاه خوارزمی، تهران، ایران، hzeinabadi@yahoo.com

۴. دانشیار دانشکده مدیریت دانشگاه خوارزمی، تهران، ایران، a.hassanpoor@khu.ac.ir

۱- مقدمه

سال‌ها قبل، باور و اعتقاد صاحب نظران این بود که کارکنان، اصلی‌ترین دارایی سازمان‌ها هستند. بعدها این باور، به این ترتیب تکمیل شد که کارکنان «شایسته» را باید اصلی‌ترین سرمایه و ارزشمندترین دارایی سازمان‌ها تلقی کرد و اخیراً این ایده این‌گونه تصحیح و کامل شده است که کارکنان شایسته وقتی در مشاغل و مناصب کلیدی و تعیین‌کننده سازمان قرار داشته باشند، می‌توانند مؤثر واقع شوند، دارایی اصلی سازمان به حساب آیند و تغییر و تمایز ایجاد می‌کنند (ابوالعلائی، ۱۳۹۵).

به عبارت دیگر مدیریت استعداد بر مبنای شایستگی‌ها یک فرایند تلفیقی است که باعث قرار گرفتن افراد در جایگاه سازمانی مناسب مطابق با توانایی‌ها، قابلیت‌ها و مهارت‌های کاری شده و موجب گسترش صلاحیت تخصصی و حرفه‌ای می‌شود (اوهلی، ۲۰۰۷).

۲- بیان مسئله

تحقیقات اخیر از ۴۰ شرکت جهانی نشان داده که اکثر آنها با مشکل عدم استفاده از استراتژی اثربخش برای مدیریت استعداد مبتنی بر شایستگی روبرو هستند. که نتیجه آن، کمبود نیروهای مستعد برای پر کردن پست‌های کلیدی و استراتژیک سازمانی می‌باشد و این امر به‌طور قابل توجهی توانایی شرکت را محدود ساخته است. برای این که یک سازمان، رویکرد مبتنی بر شایستگی را نسبت به منابع انسانی اجرا کند، باید مشاغل کلیدی و شایستگی‌ها تعیین شوند و مدلی توسعه پیدا کند که این شایستگی‌ها را توصیف کند. (کوکران، ۲۰۰۹) با استفاده از رویکرد شایستگی، اقدامات منابع انسانی در جستجوی کشف مهارت‌ها، دانش و ویژگی‌هایی هست که به‌طور غیرمستقیم به موفقیت سازمان کمک کند و فعالیت‌های منابع انسانی پیرامون آن شایستگی‌ها درک شود (دوبیس و همکاران، ۲۰۰۴). این رویکرد باعث کارآتر شدن فرایندهای منابع انسانی در سازمان خواهد شد و دستیابی به اهداف و چشم‌انداز هر سازمانی را تسهیل خواهد کرد. بنابراین سازمان‌ها در وهله اول قادر خواهند بود در مرحله جذب سرمایه انسانی موفق‌تر عمل کنند و هنگامی که استعدادها اصلی نیز باز نشسته یا به‌هردلیلی از سازمان خارج می‌شوند بدون هیچ مشکلی از این مرحله گذر کنند (کریمی، ۱۳۸۹).

امروزه مالیات به‌عنوان یکی از ابزارهای مهم سیاست اقتصادی محسوب گردیده و نقش آن در اقتصاد ملی و کلان به‌عنوان عاملی تعیین‌کننده از جایگاه ویژه‌ای برخوردار است. لذا علی‌رغم جایگاه ویژه سازمان امور مالیاتی به‌عنوان یکی از ارکان حیات بخش اقتصادی دولت، نظام مالیاتی ایران با توجه به تحقق نقش محوری دولت در توسعه همه‌جانبه کشور، در مسیر پیشرفت و توسعه با تنگناها و دشواری‌های بسیاری روبروست. از این رو با پیاده‌سازی نظام یکپارچه مالیاتی، بیش از هر زمان دیگری، نیازمند همراهی و هم‌سویی نظام مدیریت منابع انسانی در پیشبرد اهداف طرح تحول مالیاتی خواهد بود. بنابراین جذب مبتنی بر

شایستگی، توسعه و ایجاد انگیزه در مجموعه نیروی انسانی سازمان به عنوان مهم ترین رکن سازمان امور مالیاتی کشور می تواند مسیر دگرگونی هموارتر و آینده‌ای مطلوب تر را برای سازمان به ارمغان آورد (بهراد، ۱۳۹۸). جای بسی امیدواری است که با بررسی مباحث کلیدی مرتبط با منابع انسانی در سیاست‌های دولتی و همچنین چشم انداز ترسیم شده برای سازمان امور مالیاتی توسط شرکت مشاوره‌ای دیلویت در طرح جامع مالیاتی «استقرار نظام شایستگی» و همچنین «ارتقا و انتصاب شغلی کارمندان با رعایت شرایط تحصیلی و تجربی و احراز شایستگی» از نکات کلیدی اثرگذار در اجرای طرح تحول مالیاتی شناسایی شده است. و مبین این نکته است که در سال‌های اخیر سازمان حرکت خود را در این مسیر آغاز کرده و راه دستیابی به اهداف والاتری را می‌پیماید.

به دلیل ماهیت تخصصی مشاغل در سازمان مالیاتی، در حالت کلی بیشترین تعداد کارکنان در بخش‌های تخصصی سازمان توزیع شده‌اند، به گونه‌ای که در سال ۱۳۹۷، از ۳۰۴۹۰ نفر کارکنان رسمی و پیمانی، ۷۱ درصد در قسمت مالیاتی و ۲۹ درصد در بخش غیر مالیاتی فعالیت دارند. لذا به کار بردن کلمه «بخش مالیاتی» به صورت عام و کلی قبل از اجرای طرح جامع مالیاتی مبین بخش اجراء، یا همان صف تخصصی سازمان امور مالیاتی بود. لذا در اجرای طرح جامع مالیاتی و در پس این تحول نظام مالیات ستانی یکی از مشخصه‌های کلی این تغییر ایجاد نقش‌های متعدد و تخصصی تر شدن بخش صفی یا اجرایی سازمان می‌باشد. لذا پیگرد این تحول در واحدهای اجرایی با تغییر رویکرد از منبع محوری به سوی وظیفه محوری که بیانگر این مهم است که نظام شغلی سازمان امور مالیاتی به‌عنوان یکی از محورهای پنجگانه اصلی این طرح تحول نیازمند طراحی مجدد به‌منظور شناسایی فرآیندهای اصلی و مشاغل کلیدی جدید می‌باشد. لذا هر یک از حوزه‌های شغلی شناسایی شده نیز خود نیازمند احراز شایستگی‌هایی برای بروز و ظهور عملکرد موفق می‌باشد، که شاید در برخی از مشاغل شناسایی شده دارای اشتراکاتی نیز باشند. بنابراین اهداف اصلی این تحقیق عبارتند از:

شناسایی عناوین مشاغل تخصصی و کلیدی سازمان امور مالیاتی کشور در اجرای طرح جامع مالیاتی. شناسایی و اعتباریابی شایستگی‌های مورد نیاز هریک از مشاغل تخصصی و کلیدی سازمان امور مالیاتی کشور.

۳- اهمیت و ضرورت تحقیق

مدیریت بر مبنای قابلیت یا شایستگی عبارت است از تعیین و تعریف شایستگی‌هایی که علت تمایز و تفاوت در عملکردهای کاملاً مطلوب و ایده آل را با عملکردهای معمولی و متوسط توجیه می‌کند و استفاده از این چارچوب به‌عنوان مبنائی برای استخدام، انتخاب، آموزش، پاداش و سایر جنبه‌های مدیریت کارکنان (ماتیوگای، ۱۳۸۸). دانش و مهارت را می‌توان بدست آورد و به دیگران انتقال داد، در حالی که قابلیت (حداقل در کوتاه مدت و به آسانی) قابل اکتساب نیست و نمی‌توان آن را به دیگران

انتقال داد (ماتیوگای، ۱۳۸۸). از طرفی سیستم جذب مناسب، سنگ بنای موفقیت سازمان‌ها در مدیریت منابع انسانی و قلب این فرایند است و از ابزارهای کارآمد در تغییرات و تحولات سازمانی به‌شمار می‌رود. لذا هیچ برنامه خوب آموزشی یا انگیزشی نمی‌تواند اشتباهاتی که در زمان جذب رخ داده است را جبران کند. استخدام افراد مناسب و برقرار کردن تناسب بین شخص و شغل یکی از پایه‌های موفقیت موفق‌ترین کسب‌وکارهای دنیاست (رضائیان، ۱۳۸۸). به طور کلی استفاده از یک مدل شایستگی مطلوب به دو دلیل کلی دارای اهمیت است: اول این که باعث جذب و نگهداری موفقیت‌آمیز استعدادها می‌شود، و دوم این که این امکان را به سازمان می‌دهد تا اینکه کارکنان مستعد برای پست‌های کلیدی در آینده انتخاب شوند (پیتر، ۱۳۹۴). لذا علی‌رغم اهمیت این موضوع، مطالعات محدودی در این حوزه در سازمان مالیاتی انجام شده است و همان اندک مطالعات نیز بیشتر بر یک موضوع توجه و تأکید داشته‌اند و آن «شایستگی‌های مورد نیاز برای سطوح مدیران» است. لذا آنچه در این تحقیق مورد توجه قرار گرفته است، ارزش‌ها و شایستگی‌های مطلوب عملکردی در پی شناسایی عناوین شغلی کلیدی در اجرای طرح جامع مالیاتی فارغ از سطح سازمانی است. از منظر دیگر اگر به بررسی سامانه‌های منابع انسانی سازمان‌ها پرداخته شود، در بیشتر مواقع بین زیرسیستم‌های مختلف آن از قبیل آموزش، ارزیابی عملکرد، جذب و... ارتباط و پیوستگی لازم وجود ندارد و همین امر به ناکارآمدی سامانه‌های منابع انسانی منتهی می‌شود (عریضی، ۱۳۸۴). مدل‌های شایستگی مناسب می‌تواند به عنوان شیوه‌ای برای یکپارچه کردن اقدام‌های مختلف منابع انسانی نیز به کار رود (احمدی و دیگران، ۲۰۱۳). می‌توان امیدوار بود پس از اجرای این رویکرد، سازمان امور مالیاتی دارای بستر مناسبی جهت اجرای راهبردهای حوزه منابع انسانی خواهد بود و خدمات نشأت گرفته از این استراتژی‌ها نیز از هم‌راستایی درونی برخوردار خواهند بود.

۴- ادبیات پژوهش

در حوزه پژوهش‌های علمی، مفهوم شایستگی نخستین بار توسط مک کلند (۱۹۷۳) در مقاله‌ای تحت عنوان «اندازه‌گیری شایستگی به جای هوش» مطرح شد. مک کلند مفهوم شایستگی را به عنوان ویژگی‌های رفتاری و روانشناختی که با پیامدهای موفق در کار و زندگی مرتبط می‌باشد، مورد توجه قرار داد (سیزل، ۲۰۰۷). همچنین بررسی شایستگی‌های شغلی (JCS)^۱ برای اولین بار در سال ۱۹۸۸ در طول دوره مدیریت عمومی و ارشد در کارگاه توسعه اجرایی در کالج مدیریت هنلی^۲ ارائه شد. اغلب تحقیقات گسترده‌ای که زیربنای چارچوب شایستگی‌های شخصی (PCF)^۳ شد در مورد آن مدیران انجام شده است. اسپنسر و اسپنسر در سال (۱۹۹۳) یک فهرست از شایستگی‌ها، متشکل

1. Job Competencies Survey
2. Henley Management College
3. Personal Competence Framework

از ۲۰ شایستگی که در ۶ خوشه توزیع شده بود ارائه کرد. اکثر محققان شایستگی را یک صفت زیرساز فردی دانسته اند که به صورت علمی با عملکرد اثربخش یا برتر در یک شغل مرتبط می‌باشد (استفنس، فونسکا و استوکر، ۲۰۱۸). شایستگی‌های حرفه‌ای دربرگیرنده ویژگی‌ها و رفتارهای فردی مانند مهارت‌ها، دانش و نگرش‌هاست. از آنجا که این عوامل همواره و همزمان با یکدیگر در تعامل هستند، متمایزسازی آنها از یکدیگر دشوار است (آگوستو و تورست، ۲۰۱۶). استوف، مارتین، و باستاینز (۲۰۰۲) هم پیشنهاد کردند که شایستگی‌ها باید متناسب با فرآیندهای موجود سازمانی تعریف شوند (سانجی، ۲۰۱۶: ۶). شایستگی‌ها قابل اصلاح هستند و می‌توانند با وظایف جدید و پیچیده‌تر همگام شوند و کارا باشند (مولر و همکاران، ۲۰۱۷). هر شایستگی باید با فرآیندهای خاصی در یک سازمان و افراد دارای آن شایستگی‌ها که انجام دهنده آن فرایندها هستند، مرتبط باشد (روسو، ۲۰۱۶). شایستگی را می‌توان به یک قسمت قابل مشاهده و یک قسمت نامرئی تقسیم کرد. اغلب تمرکز افراد بر بخش قابل مشاهده است، چراکه مشاهده، درک، اندازه‌گیری، توسعه و بهبود آن‌ها ساده‌تر است. قسمت خارجی معمولاً شامل الزامات اساسی برای انطباق با پست شغلی است، درحالی که قسمت داخلی در مورد رفتار شخصی بوده و برای عملکرد فرد بسیار حیاتی است (تریاکوف و همکاران، ۲۰۱۹).

مدل شایستگی یک ابزار توصیفی است که شایستگی‌ها یا مهارت‌های مورد نیاز برای یک کار خاص در یک شغل یا سازمان را مشخص می‌کند و همچنین پیشنهاد می‌کند که در هر سازمان برای دستیابی به دیدگاه و مأموریت تعریف شده چه گروه‌های خاصی از شایستگی‌ها مورد نیاز هستند (کانسال و جین، ۲۰۱۹). روئول و کانزائانس سه راهبرد را برای تعیین شایستگی‌ها معرفی می‌کنند: ۱- رویکرد وام گرفته شده: اساس این راهبرد اقتباس مدل شایستگی‌ها از یک سازمان دیگر است. این رویکرد ارزان است و نیاز به متدولوژی ندارد. نقطه ضعف اساسی این راهبرد آن است که در آن فرهنگ سازمان و شرایط محیط بیرونی که برای سازمان مهم است در نظر گرفته نمی‌شود. ۲- رویکرد اقتباس و بومی شده: اساس این رویکرد الگوبرداری مدل شایستگی از سازمانی دیگر و تنظیم مجدد آن بر اساس فرهنگ سازمان خود است. این راهبرد نیاز به متدولوژی مناسب دارد. زیرا قبلاً مطالعات لازم برای تدوین مدل توسط سازمان قبلی انجام شده است. در این رویکرد می‌توان از مصاحبه یا تحقیق در مورد یک گروه کوچک استفاده کرد. ۳- رویکرد ایجاد (ساختن) مدل مناسب برای خود. بر اساس این رویکرد، یک مدل شایستگی مناسب برای سازمان طراحی و ایجاد می‌شود. این راهبرد نیاز به تحقیق دارد و وقتی به کار می‌رود که از مدل شایستگی به صورت جامع و به عنوان مبنای جذب و استخدام، ارزیابی عملکرد یا ارتقاء استفاده شود (۱۳۸۶، سیف). مشاغل کلیدی مشاغلی هستند که می‌توانند در سازمان تغییر ایجاد کنند و آن‌ها را می‌توان با سطوح متفاوتی از کیفیت و اثربخشی

انجام داد. این مشاغل چنانچه توسط کارکنان شایسته و درجه یک انجام شوند، ستون فقرات موفقیت سازمان‌ها خواهند بود (اینگرام، ۲۰۱۶). عوامل تعیین سمت‌های کلیدی شامل سمت‌هایی است که نیازمند مهارت‌های شغلی و یا تجربیات تخصصی هستند.

سمت‌های ارشد مدیریتی و رهبری

سمت‌هایی هستند که با عنوان «حیاتی برای مأموریت سازمان» شناخته می‌شوند. (ابوالعلائی، ۱۳۹۵) در تحقیقات متفاوت هر یک از محققان، ابعاد و مؤلفه‌های متفاوتی برای مدل شایستگی پیشنهادی خود شناسایی کرده‌اند. برای مثال مفتی (۲۰۱۶)، سهم استراتژیک، دانش کسب و کار، اعتبار شخصی، فناوری، وسلیک و دیگران (۲۰۱۵) تفکر سیستمی، پذیرش تنوع و بین‌رشته‌ای، شایستگی درون‌فردی، شایستگی عملی و مدیریت استراتژیک، لیکاما (۲۰۱۵) انگیزش، مهارت اجتماعی، خودآگاهی، یکدلی، خودتنظیمی، مهارت‌های شناختی، آسومنگ (۲۰۱۴) مهارت درون‌فردی، مهارت برون‌فردی، مهارت رهبری، مهارت فنی، مهارت شغلی، مهارت مشاوره‌ای را به‌عنوان ابعاد یا مؤلفه‌های شایستگی برای جامعه مورد بررسی خود بیان نموده‌اند. در مدلی که باباشاهی و همکاران (۱۳۹۶) تحت عنوان شایستگی‌های کارکنان دانشی پژوهشگاه صنعت نفت تدوین کرده‌اند، شایستگی‌های کارکنان دانشی را به دو دسته پایه‌ای و محوری معرفی نمودند، شایستگی‌های پایه‌ای، شایستگی‌هایی هستند که برای عملکرد ممتاز ضروری اما کافی نمی‌باشند که عبارتند از: مدیریت دانش، یادگیری مستمر، شبکه‌سازی، ارتباطات، کار تیمی، مدیریت زمان و خلاقیت و نوآوری. و شایستگی‌های محوری، شایستگی‌هایی هستند که مختص هر کدام از رده‌های دانشی هستند، این شایستگی‌ها برای عملکرد بالاتر از حد انتظار و متمایز افراد لازم و کافی می‌باشند که به سه مقوله ویژگی‌های فردی، دانش و مهارت تقسیم‌بندی می‌شوند. (۱۳۹۶، باباشاهی و همکاران).

دو دسته دانش و مهارت در مجموع مورد بررسی قرار می‌گیرد ۱- شایستگی‌های محوری: سطوح محوری دانش و مهارت که توسط کمیته مرکزی مورد تأیید قرار می‌گیرد. ۲- شایستگی‌های تخصصی: مجموعه استانداردهایی که توسط گروه تخصصی تدوین می‌شود (سیف، ۱۳۸۶). خدایار ابیلی نیز در سال ۱۳۹۲ به طراحی نظام مدیریت استعداد سازمان امور مالیاتی کشور اقدام نمود. آرمان بهراد و همکارانش نیز در سال ۱۳۹۷ شایستگی‌های رؤسای گروه‌های مالیاتی در سازمان امور مالیاتی کشور را طراحی نموده که در نهایت، سه حوزه شایستگی (کارکرد حرفه‌ای، رفتاری و زمینه‌ای) با ۹۴ مفهوم شایستگی در قالب یازده مقوله شناسایی و مدل این شایستگی‌ها ارائه شد. لذا در هر دو تحقیق مذکور، با توجه به این که تنها در برگیرنده یک رشته شغلی تخصصی در کل واحدهای اجرایی بوده تأثیرات اجرا و پیاده‌سازی طرح جامع مالیاتی در تحول بنیادین نظام شغلی با لحاظ تغییر جهت ساختار نظام مالیات ستانی از رویکرد منبع محور به ساختار وظیفه‌ای و ایجاد نقش‌ها و تخصص‌های متعدد، در

نظر گرفته نشده است لذا از مطلوبیت کافی برخوردار نمی‌باشند.

۵- روش تحقیق

دو پارادایم رایج در تحقیقات اجتماعی وجود دارد: اثبات‌گرایی و تفسیری (۲۰۰۶، برمن و بل). به نظر می‌رسد این تحقیق با اصول پارادایم تفسیری قرابت بیشتری داشته باشد. با توجه به اینکه تحقیق حاضر به دنبال شناسایی مشاغل کلیدی در اجرای طرح جامع مالیاتی و به دنبال آن تهیه و تدوین الگو و مدل شایستگی‌های مورد نیاز آنها است، از منظر هدف، تحقیقی اکتشافی و از منظر نتیجه، تحقیقی توسعه‌ای و به لحاظ رویکرد، آمیخته (کیفی-کمی) محسوب خواهد شد. جامعه آماری تحقیق در بخش کیفی شامل مدیران بخش ستاد سازمان، خبرگان موضوعی، کارشناسان و مدیران عملیاتی، معاونین و مدیران طرح جامع مالیاتی بوده است. نمونه‌ها در بخش کیفی شامل ۱۵ نفر از مدیران معاونین سازمانی در بخش‌های مرتبط ستاد سازمان، طرح جامع مالیاتی، خبرگان موضوعی و مدیران عملیاتی بود. نمونه‌گیری در این قسمت هدفمند انجام شد، لذا این افراد تجربه و آگاهی لازم را دارا بودند. در مرحله کمی نیز نمونه‌ها شامل ۳۰۰ نفر از کارکنان مستقر در واحدهای E-TAX تهران می‌باشد که به روش سرشماری انتخاب شدند.

جهت گردآوری اطلاعات مورد نیاز هم از ابزارهای ادبیات نظری، پروژه‌های پیشین، مشاهده مستقیم، مطالعات آرشیوی، مصاحبه‌های نیمه ساختار یافته و پرسشنامه که برای شناسایی و تعدیل شاخص‌ها و گویه‌ها و نام‌گذاری مؤلفه‌ها نقش مؤثری داشت، استفاده شد. برای تحلیل داده‌های بدست آمده با استفاده از روش دلفی و وزن‌دهی در بخش کیفی و همچنین به‌منظور اعتباریابی مدل بدست آمده از روش تحلیل عاملی تاییدی و مدل‌یابی معادلات ساختاری استفاده شد. روایی و پایایی تحقیق کیفی به محقق برمی‌گردد، لذا با توجه به اینکه در تحقیق حاضر، از روش دلفی و مصاحبه استفاده شده است و محقق به‌واسطه شغل^۱ و مسئولیت سازمانی^۲ خود، مطالعات جامعی را پیرامون شناسایی مشاغل کلیدی و شایستگی‌های مرتبط با آنها انجام داده، بنابراین در مراحل تحقیق، امکان دسترسی به اطلاعات پروژه‌های مرتبط طرح جامع مالیاتی همچنین خبرگان موضوعی مطلع و مدیران ارشد مربوطه نیز داشته که بسیار راهگشا بوده است. بنابراین تحقیق حاضر از پایایی برخوردار است. پژوهشگر می‌تواند از کثرت‌گرایی در پژوهش استفاده کند و روایی و پایایی تحقیق کیفی را افزایش دهد (۱۹۹۷، جانسون). با عنایت به اینکه محقق در تفسیر نتایج دقت کافی را مبذول داشته و از نظرات اساتید مربوطه استفاده نموده است، این تحقیق دارای روایی نیز هست.

۱. مسئول مجموع پروژه‌های محور منابع انسانی طرح جامع مالیاتی

۲. ارزیاب تخصصی شایستگی‌های مدیران سازمان امور مالیاتی

۶- تشریح فرایند تدوین الگوی شایستگی

هر مطالعه تحقیقاتی نیازمند تدوین مستندات دال بر چرایی و چگونگی انجام گام‌های اجرایی آن می‌باشد. در این تحقیق رویکرد مورد نظر ایجاد (ساختن) مدل مناسب برای خود (بر اساس این رویکرد، یک مدل شایستگی مناسب برای سازمان طراحی و ایجاد می‌شود، این راهبرد نیاز به تحقیق دارد و وقتی به کار می‌رود که از مدل شایستگی به صورت جامع و به عنوان مبنای جذب و استخدام، ارزیابی عملکرد یا ارتقاء استفاده شود) می‌باشد. تعریف شایستگی ارائه شده توسط دانشگاه نبراسکا- لینکلن (۲۰۱۸) نیز ترجیح داده شده، زیرا این تعریف شایستگی‌ها را به اهداف سازمان مرتبط می‌داند. طبق این تعریف، شایستگی، ترکیبی از دانش، مهارت‌ها، توانایی‌ها و ویژگی‌های قابل مشاهده و اندازه‌گیری است که به بهبود عملکرد کارکنان کمک می‌کند و در نهایت منجر به موفقیت سازمانی خواهد شد.

۶-۱- برنامه‌ریزی مقدماتی

در این گام نسبت به مبانی فلسفی، ارزش‌ها و پارادایم حاکم، اهداف و راهبردهای سازمانی، تعریف شایستگی، رویکردها، کاربردها و اجزای الگو، همچنین نوع شایستگی‌ها و معیارهای مورد نظر برای استخراج آنها، فرایندها و روش‌های انجام کار و اعضای نمونه تصمیم‌گیری خواهد شد.

۶-۲- مبانی شناسایی مشاغل کلیدی

در ابتدا به منظور احصاء مشاغل کلیدی سازمان امور مالیاتی در اجرای طرح جامع مالیاتی و تخصیص شایستگی‌های مورد نیاز آنها با توجه به اینکه فرآیندهای اصلی سازمان مبنای بنیادین طراحی مشاغل اختصاصی محسوب می‌شود فرآیندهای عملیاتی سازمان امور مالیاتی در سه دسته:

- فرایندهای جاری

- فرایندهای مطلوب (اجرای طرح جامع مالیاتی)

- فرایندهای استاندارد

مورد مطالعه عمیق قرار گرفت و با استفاده از مستندات پروژه‌های مرتبط و پس از بررسی‌های متعدد، مصاحبه با خبرگان موضوعی طی جلسات گوناگون و با کمک ترسیم ماتریس نقش‌ها و فرآیندها و شرح وظایف کلی استخراج، جهت تسهیل در فرایند تصمیم‌گیری به گروه‌های کانونی ارائه شد و از طریق استفاده از تکنیک دلفی، عناوین مشاغل کلیدی و اختصاصی پس از چندین مرحله تعدیل، احصاء و نهایتاً لیست آن تحت ۱۱ عنوان و در دوره راهبری و اجرایی در کارگروهی به تأیید و تصویب خبرگان سازمان رسید (جدول ۱).

۳-۶- مبانی شناسایی شایستگی‌ها

با بررسی مستندات پژوهش‌های قبلی^۱ و ادبیات نظری مرتبط با مفهوم شایستگی ۵۰ عنوان شایستگی استخراج گردید، این شایستگی‌ها با استفاده از روش دلفی و وزن دهی طی چند مرحله غربالگری به ۳۸ شایستگی جدید تعدیل و به مشاغل مذکور تخصیص یافت. این رویکرد، برای وضعیت مطلوب (اجرای کامل طرح جامع مالیاتی) در نظر گرفته شده است. از این حیث، شناسایی مبانی تحقق وضعیت مطلوب (اجرای طرح جامع مالیاتی) نقش بسزایی دارد.

۴-۶- ارزیابی و پالایش فهرست شایستگی‌ها توسط گروه خبرگان

به منظور روایی سنجی مفاهیم و اطمینان محقق از اینکه این مفاهیم، دقیقاً همان مفاهیمی هستند که مورد نظر گروه خبرگان بوده‌اند با اضافه کردن شایستگی‌ها از سایر منابع، اعتبار داده‌ها حفظ شده است، لیست‌هایی حاوی مفاهیم به دست آمده در قالب ۵۰ گویه در اختیار گروه خبرگان تحقیق قرار گرفت. این پرسشنامه دارای طیفی از پاسخ بوده که اهمیت را نشان می‌داد و وزن بیشترین تأثیر مثبت (+۵) تا کمترین تأثیر (+۱) بر موفقیت و عملکرد هر یک از مشاغل ایجاد شده در اجرای طرح جامع مالیاتی را می‌سنجید. همچنین ستون پاسخی با ارزش صفر به معنی عدم ارتباط مفهوم شایستگی مورد نظر با موفقیت و عملکرد مأموران مالیاتی در پرسشنامه گنجانده شد. محقق با این پرسشنامه، توانست به میزان اهمیت هر شایستگی و همچنین میزان تأثیر شایستگی در موفقیت و عملکرد مشاغل کلیدی سازمان مالیاتی دست یابد. به این ترتیب که شایستگی‌هایی که میانگین وزن اهمیت آنها از ۳ کمتر بود در مرحله کیفی حذف شد.

۵-۶- تدوین الگوی اولیه شایستگی‌ها

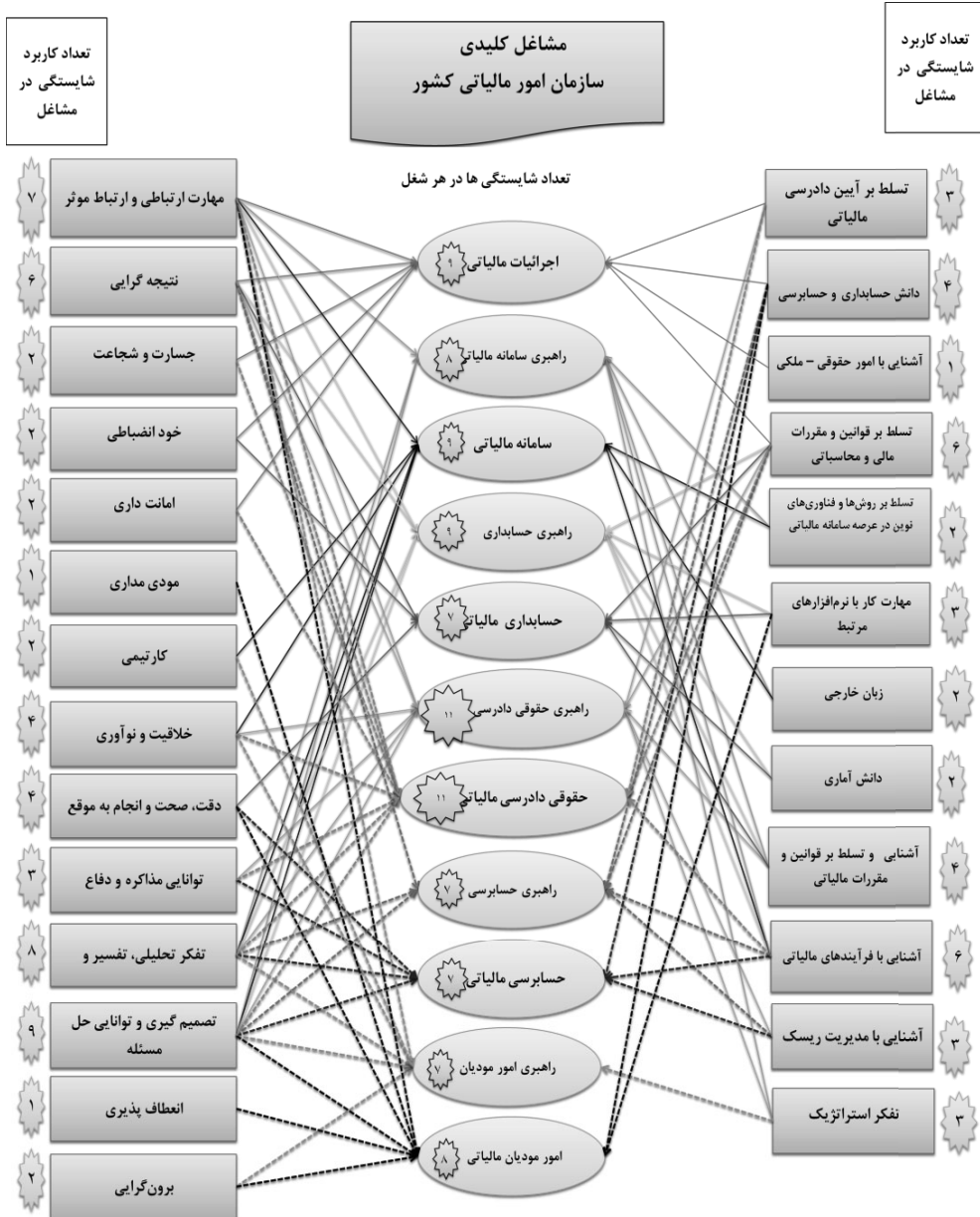
پس از خروج مفاهیمی که از نظر خبرگان، تأثیرگذاری لازم در موفقیت مشاغل کلیدی را نداشته است، مفاهیم با توجه به سنخیت و تقاربی که با شرح شغل و فرآیند کشف شده دارند، در ذیل هر یک از شغل‌های تخصصی قرار گرفته و این فرآیند بارها و بارها تکرار شد تا پس از پالایش‌های مکرر در بخش کیفی و کمی، به عنوان شایستگی‌های شغلی، سازماندهی گردند. در نهایت ۲۶ گویه به دست آمده نیز با یکدیگر تلفیق گردید. مدل حاصل از این دسته بندی‌ها در نمودار شماره (۲) آورده شده است.

۱. پروژه پژوهشی نظام جامع مدیریت راهبردی منابع انسانی، «مطالعات طراحی ساختار سازمانی»، ۱۳۹۵.

پروژه پژوهشی مطالعه نظام جامع مدیریت راهبردی منابع انسانی، «بیانیه ارزش‌ها و شایستگی‌های مطلوب عملکردی»، ۱۳۹۲.

پروژه پژوهشی مطالعه نظام جامع مدیریت راهبردی منابع انسانی، «مطالعات طراحی نظام شغلی»، ۱۳۹۴.

شکل (۱) - مدل شایستگی مشاغل اختصاصی سازمان امور مالیاتی در اجرای طرح جامع مالیاتی



۷- یافته‌های تحقیق

جدول (۱) - عناوین مشاغل اختصاصی و شایستگی‌های مورد نیاز هر شغل در اجرای طرح جامع مالیاتی

ردیف	ارتباط تحصیل	تحصیلات	جنسیت	سابقه کاری	سن	ارتباط با موضوع	مشخصات مصاحبه‌شونده - سمت
۱	مرتبط	دکتری	مرد	بالای ۳۰	بالای ۵۵	کاملأمرتبط	معاون توسعه مدیریت و منابع
۲	مرتبط	دکتری	مرد	بالای ۲۵	بالای ۵۵	مرتبط	معاون پژوهش و برنامه‌ریزی
۳	مرتبط	ارشد	مرد	بالای ۲۰	بالای ۴۰	کاملأمرتبط	مدیرکل طرح جامع مالیاتی
۴	مرتبط	ارشد	مرد	بالای ۲۵	بالای ۵۰	کاملأمرتبط	مدیرکل منابع انسانی و رفاه
۵	مرتبط	ارشد	مرد	بالای ۲۵	بالای ۵۰	مرتبط	مدیرکل دفتر آموزش و توسعه
۶	مرتبط	دکتری	مرد	بالای ۲۵	بالای ۵۰	مرتبط	مدیرکل دفتر مدیریت عملکرد
۷	مرتبط	ارشد	مرد	بالای ۲۵	بالای ۵۰	کاملأمرتبط	مدیرکل دفتر نوسازی و تحول اداری
۸	مرتبط	ارشد	مرد	بالای ۲۰	بالای ۵۰	کاملأمرتبط	معاون هماهنگی طرح جامع مالیاتی
۹	مرتبط	ارشد	مرد	بالای ۲۰	بالای ۵۰	کاملأمرتبط	معاون برنامه‌ریزی منابع انسانی و رفاه
۱۰	مرتبط	ارشد	مرد	بالای ۲۰	بالای ۴۰	مرتبط	معاون دفتر آموزش و توسعه
۱۱	مرتبط	دکتری	مرد	بالای ۲۰	بالای ۴۰	مرتبط	معاون دفتر مدیریت عملکرد
۱۲	مرتبط	ارشد	مرد	بالای ۲۵	بالای ۵۰	کاملأمرتبط	معاون ساختار، دفتر نوسازی و تحول اداری

ادامه جدول (۱) - عناوین مشاغل اختصاصی و شایستگی‌های مورد نیاز هر شغل در اجرای طرح جامع مالیاتی

ردیف	ارتباط تحصیل	تحصیلات	جنسیت	سابقه کاری	سن	ارتباط با موضوع	مشخصات مصاحبه شونده - سمت
۱۳	مرتبط	ارشد	مرد	بالای ۳۵	بالای ۵۰	کاملاً مرتبط	خبیره طرح جامع مالیاتی - نماینده واحدهای اجرایی
۱۴	مرتبط	ارشد	مرد	بالای ۳۰	بالای ۵۰	کاملاً مرتبط	خبیره طرح جامع مالیاتی - نماینده واحدهای اجرایی
۱۵	مرتبط	ارشد	مرد	بالای ۲۵	بالای ۵۰	کاملاً مرتبط	خبیره طرح جامع مالیاتی - نماینده واحدهای اجرایی

جدول (۲) - داده‌های توصیفی مصاحبه مشخصات

ردیف	ارتباط تحصیل	تحصیلات	جنسیت	سابقه کاری	سن	ارتباط با موضوع	مصاحبه شونده - سمت
۱	مرتبط	دکتری	مرد	بالای ۳۰	بالای ۵۵	کاملاً مرتبط	معاون توسعه مدیریت و منابع
۲	مرتبط	دکتری	مرد	بالای ۲۵	بالای ۵۵	مرتبط	معاون پژوهش و برنامه‌ریزی
۳	مرتبط	ارشد	مرد	بالای ۲۰	بالای ۴۰	کاملاً مرتبط	مدیرکل طرح جامع مالیاتی
۴	مرتبط	ارشد	مرد	بالای ۲۵	بالای ۵۰	کاملاً مرتبط	مدیرکل منابع انسانی و رفاه
۵	مرتبط	ارشد	مرد	بالای ۲۵	بالای ۵۰	مرتبط	مدیرکل دفتر آموزش و توسعه
۶	مرتبط	دکتری	مرد	بالای ۲۵	بالای ۵۰	مرتبط	مدیرکل دفتر مدیریت عملکرد

مدیرکل دفتر نوسازی و تحول اداری	کاملاًمرتبط	بالای ۵۰	بالای ۲۵	مرد	ارشد	مرتبط	۷
معاون هماهنگی طرح جامع مالیاتی	کاملاًمرتبط	بالای ۵۰	بالای ۲۰	مرد	ارشد	مرتبط	۸
معاون برنامه‌ریزی منابع انسانی و رفاه	کاملاًمرتبط	بالای ۵۰	بالای ۲۰	مرد	ارشد	مرتبط	۹
معاون دفتر آموزش و توسعه	مرتبط	بالای ۴۰	بالای ۲۰	مرد	ارشد	مرتبط	۱۰
معاون دفتر مدیریت عملکرد	مرتبط	بالای ۴۰	بالای ۲۰	مرد	دکتری	مرتبط	۱۱
معاون ساختار، دفتر نوسازی و تحول اداری	کاملاًمرتبط	بالای ۵۰	بالای ۲۵	مرد	ارشد	مرتبط	۱۲
خبیره طرح جامع مالیاتی -							
نماینده واحدهای اجرایی	کاملاًمرتبط	بالای ۵۰	بالای ۳۵	مرد	ارشد	مرتبط	۱۳
خبیره طرح جامع مالیاتی -							
خبیره طرح جامع مالیاتی - نماینده واحدهای اجرایی	کاملاًمرتبط	بالای ۵۰	بالای ۳۰	مرد	ارشد	مرتبط	۱۴
نماینده واحدهای اجرایی	کاملاًمرتبط	بالای ۵۰	بالای ۲۵	مرد	ارشد	مرتبط	۱۵

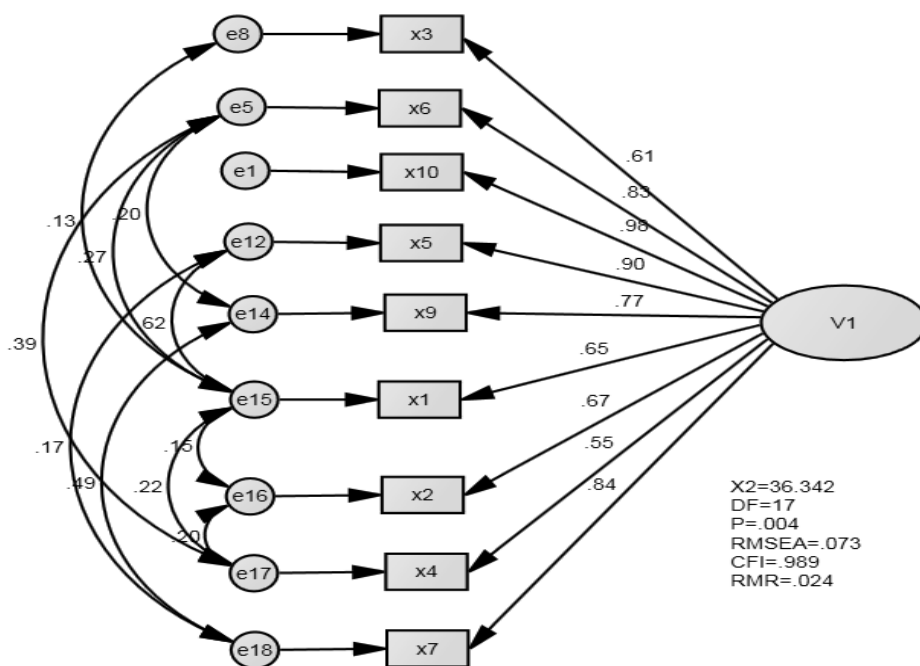
همانگونه که مشاهده می‌شود، شایستگی‌های (تصمیم‌گیری و توان حل مسأله، تفکر تحلیلی،

تفسیر و استدلال و مهارت ارتباطی و ارتباط مؤثر) به ترتیب از بیشترین درخواست و شایستگی‌های (انعطاف‌پذیری، مؤدی مداری و آشنایی با امور حقوقی و ملکی) به نسبت سایر شایستگی‌ها از کمترین درخواست برای اختصاص به مشاغل کلیدی در اجرای طرح جامع مالیاتی برخوردار بوده است. این نکته شایان ذکر است که تغییر رویکرد نظام مالیاتی از ساختار منبع محور (ارتباط کامل و همه جانبه مؤدیان و کارکنان) به ساختار وظیفه ای نقش محور (حداقل نیاز به مراجعه حضوری و ارتباط با کارکنان) منجر به ایجاد مشاغل متعدد با شایستگی‌های گوناگون شده است و همین امر نیز منجر به تغییر هم در ترکیب و هم در وزن اهمیت شایستگی‌های درخواستی شده است. لذا سه شایستگی که در اجرای طرح جامع مالیاتی کمتر مورد اقبال مشاغل قرار گرفته شد، برای حوزه شغلی «امور مؤدیان» همچنان از اهمیت بالایی برخوردار است.

برای جلوگیری از طولانی شدن بحث (خروجی‌های نرم افزار آماری) به عنوان مثال یافته‌های حاصل از بررسی شایستگی‌های شغل اجرائیات مالیاتی، یکی از ۱۱ مورد شغل تخصصی استخراج شده به شرح ذیل تشریح و نتایج حاصل از بررسی سایر حوزه‌های شغلی در بخش ضمیمه پیوست می‌باشد:

شغل اجرائیات مالیاتی:

شکل (۲) - مدل اندازه گیری تحلیل عاملی تأییدی (CFA)



جدول (۳) - نمای کلی روایی مشاغل کلیدی مالیاتی (برازندگی مدل اندازه گیری و قابل قبول بودن نشانگرهای آن)

متوسط واریانس	پایایی ترکیبی	بار عاملی	شایستگی‌ها	مشاغل تخصصی
۰/۵۸۹	۰/۹۱۳	۰/۶۵۳	مهارت ارتباطی و ارتباط مؤثر	اجرائیات مالیاتی (۹گویه)
		۰/۶۷۱	نتیجه‌گرایی	
		۰/۶۰۶	جسارت و شجاعت	
		۰/۵۵۴	خود انضباطی	
		۰/۸۹۷	امانت داری	
		۰/۸۳۲	تسلط و آشنایی کامل با آیین دادرسی مالیاتی	
		۰/۸۳۸	دانش حسابداری و حسابرسی مالیاتی	
		۰/۷۷۲	آشنایی با امور حقوقی - ملکی	
۰/۹۸۱	آشنایی با قوانین و مقررات مالی و محاسباتی			
۰/۷۶۷	۰/۹۵۳	۰/۷۴۹	تفکر تحلیلی، تفسیر و استدلال	راهنمایی سامانه مالیاتی (۸گویه)
		۰/۶۱۹	تصمیم‌گیری و توانایی حل مسئله	
		۰/۵۹۷	تفکر استراتژیک	
		۰/۶۴۷	آشنایی با مدیریت ریسک	
		۰/۸۹۰	زبان خارجی	
		۰/۸۴۱	مهارت ارتباطی و ارتباط مؤثر	
		۰/۸۹۰	تسلط بر فناوری‌های نوین در عرصه سامانه مالیاتی	
		۰/۹۰۲	آشنایی با فرآیندهای مالیاتی	

متوسط واریانس	پایایی ترکیبی	بار عاملی	شایستگی‌ها	مشاغل تخصصی
۰/۵۶۲	۰/۹۵۲	۰/۶۷۸	تفکر تحلیلی، تفسیر و استدلال	سامانه مالیاتی (۹گویه)
		۰/۶۴۹	توانایی حل مسئله	
		۰/۶۵۱	مهارت ارتباطی و ارتباط مؤثر	
		۰/۶۹۶	دقت، صحت و انجام به موقع	
		۰/۷۸۸	تسلط بر فناوری‌های نوین در عرصه سامانه مالیاتی	
		۰/۸۸۵	زبان خارجی	
		۰/۷۷۶	آشنایی با فرآیندهای مالیاتی	
		۰/۷۹۹	کارتیمی	
		۰/۷۸۸	خلاقیت و نوآوری	
۰/۵۸۰	۰/۹۵۴	۰/۶۳۵	تفکر تحلیلی، تفسیر و استدلال	راهبری حسابداری (۹گویه)
		۰/۶۸۴	تصمیم‌گیری و توانایی حل مسئله	
		۰/۶۱۹	نتیجه‌گرایی	
		۰/۶۳۳	مهارت ارتباطی و ارتباط مؤثر	
		۰/۸۱۷	دانش آماری	
		۰/۸۳۳	آشنایی با فرآیندهای مالیاتی	
		۰/۸۷۸	آشنایی با قوانین و مقررات مالیاتی	
		۰/۸۴۱	آشنایی بر قوانین و مقررات مالی و محاسباتی	
		۰/۸۵۳	مهارت کار با نرم‌افزارهای مرتبط	

متوسط واریانس	پایایی ترکیبی	بار عاملی	شایستگی‌ها	مشاغل تخصصی	
۰/۵۶۹	۰/۹۴۰	۰/۷۶۸	خودانضباطی	حسابداری (۷گویه)	۵
		۰/۶۴۳	نتیجه‌گرایی		
		۰/۶۴۴	دقت، صحت و انجام به موقع		
		۰/۶۹۵	دانش آماری		
		۰/۸۲۷	مهارت کار با نرم‌افزارهای مرتبط با کار		
		۰/۸۸۶	آشنایی با قوانین و مقررات مالیاتی		
		۰/۷۸۲	آشنایی با قوانین و مقررات مالی و محاسباتی		
۰/۵۹۴	۰/۹۶۵	۰/۷۷۱	تفکر تحلیلی، تفسیر و استدلال	راهنبری حقوقی و دادرسی مالیاتی (۱۱گویه)	۶
		۰/۶۱۱	تصمیم‌گیری و توانایی حل مسئله		
		۰/۶۰۲	تفکر استراتژیک		
		۰/۷۲۰	مهارت ارتباطی و ارتباط مؤثر		
		۰/۸۶۲	خلاقیت و نوآوری		
		۰/۸۹۱	آشنایی با مدیریت ریسک		
		۰/۹۰۷	توانایی مذاکره و دفاع		
		۰/۷۷۱	نتیجه‌گرایی		
		۰/۷۳۱	تسلط بر قوانین و مقررات مالی و محاسباتی		
		۰/۶۹۲	تسلط بر قوانین و مقررات و فرآیندهای مالیاتی		
		۰/۸۶۲	تسلط بر با آیین دادرسی مالیاتی		

متوسط واریانس	پایایی ترکیبی	بار عاملی	شایستگی‌ها	مشاغل تخصصی	
۰/۵۴۳	۰/۹۵۶	۰/۸۷۳	مهارت ارتباطی و ارتباط مؤثر	حقوقی دادرسی مالیاتی (۱۱ گویه)	۷
		۰/۶۰۱	توانایی حل مسئله		
		۰/۵۸۹	خلاقیت و نوآوری		
		۰/۶۲۱	مذاکره و دفاع		
		۰/۸۰۱	تسلط بر آیین دادرسی مالیاتی		
		۰/۸۵۲	تسلط بر قوانین و مقررات مالی و محاسباتی		
		۰/۹۲۱	تفکر تحلیلی، تفسیر و استدلال		
		۰/۷۳۲	نتیجه‌گرایی		
		۰/۷۶۱	جسارت و شجاعت		
		۰/۷۰۱	امانت داری		
۰/۷۸۲	آشنایی با فرآیندهای مالیاتی				
۰/۵۱۹	۰/۹۳۴	۰/۵۱۰	تفکر تحلیلی، تفسیر و استدلال	راهبری حسابرسی مالیاتی (۸ گویه)	۸
		۰/۶۸۲	تصمیم‌گیری و توانایی حل مسئله		
		۰/۶۱۱	تفکر استراتژیک		
		۰/۷۰۲	آشنایی با مدیریت ریسک (حسابرسی مبتنی بر ریسک)		
		۰/۷۸۳	نتیجه‌گرایی		
		۰/۸۳۱	آشنایی با فرآیندهای مالیاتی		
		۰/۷۲۴	تسلط بر اصول حسابداری و حسابرسی مالیاتی		
		۰/۸۸۳	تسلط بر قوانین و مقررات مالی و محاسباتی		

متوسط واریانس	پایایی ترکیبی	بار عاملی	شایستگی‌ها	مشاغل تخصصی
۰/۵۱۳	۰/۹۲۳	۰/۶۶۱	تفکر تحلیلی، تفسیر و استدلال	حسابرسی مالیاتی (۹گویه)
		۰/۵۴۴	تصمیم‌گیری و توانایی حل مسئله	
		۰/۷۳۰	توانایی مذاکره و دفاع	
		۰/۵۶۴	دقت، صحت و انجام به موقع	
		۰/۸۱۴	آشنایی با فرآیندهای مالیاتی	
		۰/۵۳۲	آشنایی با مدیریت ریسک (حسابرسی مبتنی بر ریسک)	
		۰/۸۹۱	دانش حسابداری و حسابرسی مالیاتی	
۰/۵۰۳	۰/۹۲۱	۰/۸۴۰	تفکر تحلیلی، تفسیر و استدلال	راهبری امور مؤدیان مالیاتی (۸گویه)
		۰/۶۹۰	تصمیم‌گیری و توانایی حل مسئله	
		۰/۶۴۳	تفکر استراتژیک	
		۰/۶۰۹	مهارت ارتباطی و ارتباط مؤثر	
		۰/۶۰۹	خلاقیت و نوآوری	
		۰/۸۳۷	برون‌گرایی	
		۰/۷۰۱	کار تیمی	
۰/۵۰۴	۰/۹۲۸	۰/۹۰۱	توانایی حل مسئله	امور مؤدیان مالیاتی (۸گویه)
		۰/۵۶۲	دقت، صحت و انجام به موقع	
		۰/۵۳۴	انعطاف‌پذیری	
		۰/۵۳۲	مودی‌مداری	
		۰/۶۷۱	مهارت ارتباطی و ارتباط مؤثر	
		۰/۵۸۲	برون‌گرایی	
		۰/۸۶۲	مهارت کار با نرم‌افزارهای مرتبط با کار	
		۰/۸۰۱	دانش حسابداری و حسابرسی مالیاتی	

شایان ذکر است که در یک الگوی معادله ساختاری مطلوب، لازم است کای اسکوتر غیرمعنادار، نسبت کای اسکوتر به درجه آزادی کمتر از ۳، شاخص‌های برازش هنجارشده بزرگتر از $0/80$ ، شاخص برازش تطبیقی نیکویی برازش بزرگتر از $0/9$ ، و ریشه میانگین مربعات خطای برآورد کوچکتر از $0/08$ باشد (قاسمی، ۱۳۹۴).

۷-۱- شغل اجرائیات مالیاتی

با توجه به اینکه در مدل CFA برازش یافته، وزن رگرسیونی تمامی متغیرها، در پیش‌بینی گویه‌های پرسشنامه بالای $0/5$ می‌باشد، لذا در نهایت، ۹ گویه از ۱۰ گویه پرسشنامه، مورد تجزیه و تحلیل قرار گرفت. نتایج تحلیل عاملی تأییدی برای گویه‌های باقی مانده به همراه شاخص‌های برازش مدل CFA در جدول (۱)، ارائه شده است. این شاخص‌ها نشان از برازش مطلوب مدل‌های اندازه‌گیری داشته و معناداری بار شدن هر متغیر مشاهده شده به متغیر مکنون مربوطه مورد تأیید قرار گرفت. همچنین بالابودن متوسط واریانس استخراج شده بالای $0/5$ و همچنین پایایی ترکیبی بالای $0/7$ بیانگر روایی سازه متغیر فوق (شایستگی شغل اجرائیات مالیاتی) می‌باشد. برای الگوی معادله ساختاری برازش یافته، کای اسکوتر برابر با $36/34$ ، نسبت کای اسکوتر به درجه آزادی برابر با $2/123$ ، شاخص برازش تطبیقی و نیکویی برازش به ترتیب $0/98$ ، ریشه میانگین مربعات باقیمانده $0/073$ به دست آمده است. کلیه شاخص‌های برازش الگوی نهایی، از نقاط برش پیش گفته مطلوب‌ترند که از برازش کاملاً رضایت بخش مدل حکایت دارد.

۷-۲- شغل راهبری سامانه مالیاتی

با توجه به اینکه در مدل CFA برازش یافته، وزن رگرسیونی تمامی متغیرها، در پیش‌بینی گویه‌های پرسشنامه بالای $0/5$ می‌باشد. لذا در نهایت، ۸ گویه از ۹ گویه پرسشنامه، مورد تجزیه و تحلیل قرار گرفت. نتایج تحلیل عاملی تأییدی برای گویه‌های باقی مانده به همراه شاخص‌های برازش مدل CFA در جدول (۲)، ارائه شده است. این شاخص‌ها نشان از برازش مطلوب مدل‌های اندازه‌گیری داشته و معناداری بار شدن هر متغیر مشاهده شده به متغیر مکنون مربوطه مورد تأیید قرار گرفت. همچنین بالا بودن متوسط واریانس استخراج شده بالای $0/5$ و همچنین پایایی ترکیبی بالای $0/7$ بیانگر روایی سازه متغیر فوق (شغل راهبری سامانه مالیاتی) می‌باشد.

برای الگوی معادله ساختاری برازش یافته، کای اسکوتر برابر با $29/214$ ، نسبت کای اسکوتر به درجه آزادی برابر با $2/65$ ، شاخص برازش تطبیقی و نیکویی برازش به ترتیب $0/986$ ، ریشه میانگین مربعات باقیمانده $0/08$ به دست آمده است. کلیه شاخص‌های برازش الگوی نهایی، از نقاط برش پیش گفته مطلوب‌ترند که از برازش کاملاً رضایت بخش مدل حکایت دارد.

۷-۳- شغل سامانه مالیاتی

با توجه به اینکه در مدل CFA برازش یافته، وزن رگرسیونی تمامی متغیرها، در پیش‌بینی گویه‌های پرسشنامه بالای ۰/۵ می‌باشد، لذا در نهایت همه ۹ گویه پرسشنامه، مورد تجزیه و تحلیل قرار گرفت. نتایج تحلیل عاملی تأییدی برای گویه‌های باقی مانده به همراه شاخص‌های برازش مدل CFA در جدول (۳)، ارائه شده است. این شاخص‌ها نشان از برازش مطلوب مدل‌های اندازه‌گیری داشته و معناداری بار شدن هر متغیر مشاهده شده به متغیر مکنون مربوطه مورد تأیید قرار گرفت. همچنین بالابودن متوسط واریانس استخراج شده بالای ۰/۵ و همچنین پایایی ترکیبی بالای ۰/۷ بیانگر روایی سازه متغیر فوق (شغل سامانه مالیاتی) می‌باشد. برای الگوی معادله ساختاری برازش یافته، کای اسکوئر برابر با ۴۰/۳۵، نسبت کای اسکوئر به درجه آزادی برابر با ۲/۲۴، شاخص برازش تطبیقی و نیکویی برازش به ترتیب ۰/۹۸۴، ریشه میانگین مربعات باقیمانده ۰/۰۷۶ به دست آمده است. کلیه شاخص‌های برازش الگوی نهایی، از نقاط برش پیش گفته مطلوب‌ترند که از برازش کاملاً رضایت بخش مدل حکایت دارد.

۷-۴- شغل راهبری حسابداری مالیاتی

با توجه به اینکه در مدل CFA برازش یافته، وزن رگرسیونی تمامی متغیرها، در پیش‌بینی گویه‌های پرسشنامه بالای ۰/۵ می‌باشد. لذا ۹ گویه از ۱۱ گویه پرسشنامه، مورد تجزیه و تحلیل قرار گرفت. نتایج تحلیل عاملی تأییدی برای گویه‌های باقی مانده به همراه شاخص‌های برازش مدل CFA در جدول (۴)، ارائه شده است. این شاخص‌ها نشان از برازش مطلوب مدل‌های اندازه‌گیری داشته و معناداری بار شدن هر متغیر مشاهده شده به متغیر مکنون مربوطه مورد تأیید قرار گرفت. همچنین بالابودن متوسط واریانس استخراج شده بالای ۰/۵ و همچنین پایایی ترکیبی بالای ۰/۷ بیانگر روایی سازه متغیر فوق (شغل راهبری حسابداری) می‌باشد. برای الگوی معادله ساختاری برازش یافته، کای اسکوئر برابر با ۵۱/۴۵۷، نسبت کای اسکوئر به درجه آزادی برابر با ۲/۳۳، شاخص برازش تطبیقی و نیکویی برازش به ترتیب ۰/۹۷۸، ریشه میانگین مربعات باقیمانده ۰/۰۷۹ به دست آمده است. کلیه شاخص‌های برازش الگوی نهایی، از نقاط برش پیش گفته مطلوب‌ترند که از برازش کاملاً رضایت‌بخش مدل حکایت دارد.

۷-۵- شغل حسابداری مالیاتی

با توجه به اینکه در مدل CFA برازش یافته، وزن رگرسیونی تمامی متغیرها، در پیش‌بینی گویه‌های پرسشنامه بالای ۰/۵ می‌باشد، لذا همه ۷ گویه پرسشنامه، مورد تجزیه و تحلیل قرار گرفت. نتایج تحلیل عاملی تأییدی برای گویه‌های باقی مانده به همراه شاخص‌های برازش مدل CFA در جدول (۵)، ارائه شده است. این شاخص‌ها نشان از برازش مطلوب مدل‌های اندازه‌گیری داشته و معناداری بار

شدن هر متغیر مشاهده شده به متغیر مکنون مربوطه مورد تأیید قرار گرفت. همچنین بالا بودن متوسط واریانس استخراج شده بالای ۰/۵ و همچنین پایایی ترکیبی بالای ۰/۷ بیانگر روایی سازه متغیر فوق (شغل حسابداری) می‌باشد. برای الگوی معادله ساختاری برازش یافته، کای اسکور برابر با ۲۳/۲۱، نسبت کای اسکور به درجه آزادی برابر با ۲/۱۱، شاخص برازش تطبیقی و نیکویی برازش به ترتیب ۰/۹۸۶، ریشه میانگین مربعات باقیمانده ۰/۰۷۲ به دست آمده است. کلیه شاخص‌های برازش الگوی نهایی، از نقاط برش پیش گفته مطلوب‌ترند که از برازش کاملاً رضایت‌بخش مدل حکایت دارد.

۷-۶- شغل راهبری حقوقی و دادرسی مالیاتی

با توجه به اینکه در مدل CFA برازش یافته، وزن رگرسیونی تمامی متغیرها، در پیش‌بینی گویه‌های پرسشنامه بالای ۰/۵ می‌باشد، لذا از ۱۲ گویه ۱۱ گویه پرسشنامه، مورد تجزیه و تحلیل قرار گرفت. نتایج تحلیل عاملی تأییدی برای گویه‌های باقی مانده به همراه شاخص‌های برازش مدل CFA در جدول (۶)، ارائه شده است. این شاخص‌ها نشان از برازش مطلوب مدل‌های اندازه‌گیری داشته و معناداری بار شدن هر متغیر مشاهده شده به متغیر مکنون مربوطه مورد تأیید قرار گرفت. همچنین بالا بودن متوسط واریانس استخراج شده بالای ۰/۵ و همچنین پایایی ترکیبی بالای ۰/۷ بیانگر روایی سازه متغیر فوق (شغل راهبری حقوقی و دادرسی) می‌باشد. برای الگوی معادله ساختاری برازش یافته، کای اسکور برابر با ۶۱/۱۷، نسبت کای اسکور به درجه آزادی برابر با ۲/۱۸، شاخص برازش تطبیقی و نیکویی برازش به ترتیب ۰/۹۸۳، ریشه میانگین مربعات باقیمانده ۰/۰۷۴ به دست آمده است. کلیه شاخص‌های برازش الگوی نهایی، از نقاط برش پیش گفته مطلوب‌ترند که از برازش کاملاً رضایت‌بخش مدل حکایت دارد.

۷-۷- شغل حقوقی دادرسی مالیاتی

با توجه به اینکه در مدل CFA برازش یافته، وزن رگرسیونی تمامی متغیرها، در پیش‌بینی گویه‌های پرسشنامه بالای ۰/۵ می‌باشد. لذا ۱۱ گویه از ۱۲ پرسشنامه، مورد تجزیه و تحلیل قرار گرفت. نتایج تحلیل عاملی تأییدی برای گویه‌های باقی مانده به همراه شاخص‌های برازش مدل CFA در جدول (۷)، ارائه شده است. این شاخص‌ها نشان از برازش مطلوب مدل‌های اندازه‌گیری داشته و معناداری بار شدن هر متغیر مشاهده شده به متغیر مکنون مربوطه مورد تأیید قرار گرفت. همچنین بالا بودن متوسط واریانس استخراج شده بالای ۰/۵ و همچنین پایایی ترکیبی بالای ۰/۷ بیانگر روایی سازه متغیر فوق (شغل حقوقی و دادرسی) می‌باشد. برای الگوی معادله ساختاری برازش یافته، کای اسکور برابر با ۷۸/۵۹، نسبت کای اسکور به درجه آزادی برابر با ۲/۳۸، شاخص برازش تطبیقی و نیکویی برازش به ترتیب ۰/۹۷۴، ریشه میانگین مربعات باقیمانده ۰/۰۸۰ به دست آمده است. کلیه شاخص‌های برازش

الگوی نهایی، از نقاط برش پیش گفته مطلوب‌ترند که از برازش کاملاً رضایت‌بخش مدل حکایت دارد.

۷-۸ - شغل راهبری حسابرسی مالیاتی

با توجه به اینکه در مدل CFA برازش یافته، وزن رگرسیونی تمامی متغیرها، در پیش‌بینی گویه‌های پرسشنامه بالای ۰/۵ می‌باشد. لذا ۸ گویه از ۹ پرسشنامه، مورد تجزیه و تحلیل قرار گرفت. نتایج تحلیل عاملی تأییدی برای گویه‌های باقی مانده به همراه شاخص‌های برازش مدل CFA در جدول (۸)، ارائه شده است. این شاخص‌ها نشان از برازش مطلوب مدل‌های اندازه‌گیری داشته و معناداری بار شدن هر متغیر مشاهده شده به متغیر مکنون مربوطه مورد تأیید قرار گرفت. همچنین بالابودن متوسط واریانس استخراج شده بالای ۰/۵ و همچنین پایایی ترکیبی بالای ۰/۷ بیانگر روایی سازه متغیر فوق (شغل راهبری حسابرسی) می‌باشد. برای الگوی معادله ساختاری برازش یافته، کای اسکور برابر با ۳۸/۸۹، نسبت کای اسکور به درجه آزادی برابر با ۲/۲۸، شاخص برازش تطبیقی و نیکویی برازش به ترتیب ۰/۹۷۵، ریشه میانگین مربعات باقیمانده ۰/۰۷۷ به دست آمده است. کلیه شاخص‌های برازش الگوی نهایی، از نقاط برش پیش گفته مطلوب‌ترند که از برازش کاملاً رضایت‌بخش مدل حکایت دارد.

۷-۹ - شغل حسابرسی مالیاتی

با توجه به اینکه در مدل CFA برازش یافته، وزن رگرسیونی تمامی متغیرها، در پیش‌بینی گویه‌های پرسشنامه بالای ۰/۵ می‌باشد، لذا ۷ گویه از ۹ پرسشنامه، مورد تجزیه و تحلیل قرار گرفت. نتایج تحلیل عاملی تأییدی برای گویه‌های باقی مانده به همراه شاخص‌های برازش مدل CFA در جدول (۹)، ارائه شده است. این شاخص‌ها نشان از برازش مطلوب مدل‌های اندازه‌گیری داشته و معناداری بار شدن هر متغیر مشاهده شده به متغیر مکنون مربوطه مورد تأیید قرار گرفت. همچنین بالابودن متوسط واریانس استخراج شده بالای ۰/۵ و همچنین پایایی ترکیبی بالای ۰/۷ بیانگر روایی سازه متغیر فوق (شغل حسابرسی مالیاتی) می‌باشد. برای الگوی معادله ساختاری برازش یافته، کای اسکور برابر با ۲۳/۳۱، نسبت کای اسکور به درجه آزادی برابر با ۲/۲۸، شاخص برازش تطبیقی و نیکویی برازش به ترتیب ۰/۹۸۰، ریشه میانگین مربعات باقیمانده ۰/۰۷۲ به دست آمده است. کلیه شاخص‌های برازش الگوی نهایی، از نقاط برش پیش گفته مطلوب‌ترند که از برازش کاملاً رضایت‌بخش مدل حکایت دارد.

۷-۱۰ - شغل راهبری امور مؤدیان مالیاتی

با توجه به اینکه در مدل CFA برازش یافته، وزن رگرسیونی تمامی متغیرها، در پیش‌بینی گویه‌های پرسشنامه بالای ۰/۵ می‌باشد، لذا ۷ گویه از ۹ پرسشنامه، مورد تجزیه و تحلیل قرار گرفت. نتایج تحلیل عاملی تأییدی برای گویه‌های باقی مانده به همراه شاخص‌های برازش مدل CFA در جدول (۱۰)، ارائه شده است. این شاخص‌ها نشان از برازش مطلوب مدل‌های اندازه‌گیری داشته و معناداری بار شدن هر متغیر مشاهده شده به متغیر مکنون مربوطه مورد تأیید قرار گرفت. همچنین بالابودن متوسط

واریانس استخراج شده بالای ۰/۵ و همچنین پایایی ترکیبی بالای ۰/۷ بیانگر روایی سازه متغیر فوق (شغل راهبری امور مؤدیان) می‌باشد. برای الگوی معادله ساختاری برازش یافته، کای اسکور برابر با ۲۱/۴۱۱، نسبت کای اسکور به درجه آزادی برابر با ۲/۳۷، شاخص برازش تطبیقی و نیکویی برازش به ترتیب ۰/۹۸۱، ریشه میانگین مربعات باقیمانده ۰/۰۸۰ به دست آمده است. کلیه شاخص‌های برازش الگوی نهایی، از نقاط برش پیش گفته مطلوب‌ترند که از برازش کاملاً رضایت‌بخش مدل حکایت دارد.

۷-۱۱- شغل امور مؤدیان مالیاتی

با توجه به اینکه در مدل CFA برازش یافته، وزن رگرسیونی تمامی متغیرها، در پیش‌بینی گویه های پرسشنامه بالای ۰/۵ می‌باشد، لذا همه ۸ گویه پرسشنامه، مورد تجزیه و تحلیل قرار گرفت. نتایج تحلیل عاملی تأییدی برای گویه های باقی‌مانده به همراه شاخص‌های برازش مدل CFA در جدول (۱۱)، ارائه شده است. این شاخص‌ها نشان از برازش مطلوب مدل‌های اندازه‌گیری داشته و معناداری بار شدن هر متغیر مشاهده شده به متغیر مکنون مربوطه مورد تأیید قرار گرفت. همچنین بالابودن متوسط واریانس استخراج شده بالای ۰/۵ و همچنین پایایی ترکیبی بالای ۰/۷ بیانگر روایی سازه متغیر فوق (شغل امور مؤدیان) می‌باشد. برای الگوی معادله ساختاری برازش یافته، کای اسکور برابر با ۳۷/۷۰، نسبت کای اسکور به درجه آزادی برابر با ۲/۳۵، شاخص برازش تطبیقی و نیکویی برازش به ترتیب ۰/۹۷۲، ریشه میانگین مربعات باقیمانده ۰/۰۷۹ به دست آمده است. کلیه شاخص‌های برازش الگوی نهایی، از نقاط برش پیش گفته مطلوب‌ترند که از برازش کاملاً رضایت‌بخش مدل حکایت دارد.

جدول (۴) - گویه‌های حذف شده در مرحله کمی (اعتباریابی)

ردیف	مشاغل تخصصی	گویه های حذف شده
۱	اجرائیات مالیاتی	مؤدی مداری
۲	راهبری سامانه مالیاتی	کارتیمی
۳	سامانه مالیاتی	-
۴	راهبری حسابداری	تفکر استراتژیک
		آشنایی با مدیریت ریسک
۵	حسابداری	-
۶	راهبری حقوقی و دادرسی مالیاتی	امانت داری
۷	حقوقی دادرسی مالیاتی	خود انضباطی

توانایی مذاکره و دفاع	راهبری حسابرسی مالیاتی	۸
نتیجه‌گرایی	حسابرسی مالیاتی	۹
خودانضباطی		
انعطاف‌پذیری	راهبری امور مؤدیان مالیاتی	۱۰
دانش حسابداری و حسابرسی مالیاتی		
—	امور مؤدیان مالیاتی	۱۱

منبع: یافته‌های پژوهش

گویه‌های تعدیل شده در مرحله کمی به منظور اعتباریابی مدل در جدول شماره ۳ درج گردیده است و در پایان پس از بررسی قوانین و اسناد فرا دست، ادبیات نظری و نظرات متعدد کارشناسی متخصصان سازمان امور مالیاتی و در تأیید تحلیل نتایج بخش کمی در نهایت ۲۶ گویه باقی مانده برای مشاغل کلیدی سازمان امور مالیاتی مناسب پیشنهاد شد.

۸- نتیجه‌گیری

از آنجا که از شایستگی‌ها به عنوان قلب و مرکز سیستم منابع انسانی یاد می‌کنند، موضوع شناسایی و جذب منابع انسانی شایسته در کنار برنامه‌ریزی برای توسعه و گسترش قابلیت‌ها و شایستگی‌های آنها و برنامه‌ریزی برای تبدیل استعدادها بالقوه به استعدادها بالفعل، به یک دغدغه مهم مدیران ارشد در سازمان امور مالیاتی تبدیل شده است. لذا در این پژوهش، محققان در پی آن بودند که شایستگی‌های مناسب هر حوزه شغلی کلیدی و تخصصی را با تصور اجرای کامل طرح جامع مالیاتی ارائه نمایند. بنابر این به طور خلاصه سؤال این بود که شایستگی‌های مورد نیاز هر کدام از مشاغل کلیدی سازمان امور مالیاتی در اجرای طرح جامع مالیاتی کدامند؟ که در واقع دو سؤال: «مشاغل کلیدی در اجرای طرح جامع مالیاتی کدامند؟» و «شایستگی‌های مورد نیاز هر شغل کدامند؟» را در دل خود جای داده بود.

یکی از ویژگی‌های ممتاز مدل حاضر این است که تأثیر اجرای طرح جامع مالیاتی در طراحی نظام شغلی را در نظر گرفته و همچنین معتقد به همراستایی همه زیر نظام‌های منابع انسانی با هم بوده است. بنابراین بنیان نظام شایستگی را مبتنی بر تغییر رویکرد ساختار از منبع محور به وظیفه‌ای و نقش محور در نظر گرفته و تفکیک حوزه‌های کاری با شرح وظایف متعدد که شایستگی‌های متعدد را نیز می‌طلبد در نظر گرفته شده است. در نگاه بعدی ۱۱ شغل کلیدی به همراه شایستگی‌های شناسایی شده آنها می‌تواند به عنوان راهنمایی کلی برای تمامی فرایندهای مرتبط منابع انسانی مورد استفاده قرار گیرد که قطعاً در حل بسیاری از مشکلات نظام‌های منابع انسانی راه‌گشا خواهد بود.

استفاده از مدل ارائه خدمت همسو در کلیه زیرسیستم‌های منابع انسانی سازمان، مزایای منحصر به فردی را به دنبال خواهد داشت و می‌توان نتیجه گرفت که عملکرد سازمان امور مالیاتی کشور به واسطه کارایی فرایندهای منابع انسانی که با کسب و توسعه شایستگی‌های کارمندان، ارتباط مثبت و مستقیم دارد، افزایش خواهد یافت و این سازمان، از این طریق خواهد توانست در راه دستیابی به چشم‌انداز ترسیم شده و انجام مأموریت‌های اساسی خود گامی بلند و روبه جلو بردارد. از سوی دیگر با بررسی شرح کلی وظایف مشاغل کلیدی می‌توان گفت اگرچه بخش مهمی از فرآیندهای کاری در سیستم E-RIS (سیستم یکپارچه گزارش‌گیری الکترونیک) از طریق نرم‌افزار و به‌طور خودکار انجام خواهد گرفت، اما همچنان کارکنان سازمان نقش مهمی در انجام مؤثر فرآیندهای کاری خواهند داشت. لذا جذب نیروهای جدید و مسیر ارتقاء در سازمان بایستی در ارتباط با قابلیت‌ها و شایستگی‌های مورد نیاز با استفاده از کانون‌های ارزیابی برای اجرای فرآیندهای جدید کاری و منطبق با ارزش‌های جدید سازمان امور مالیاتی کشور انجام پذیرد. امید می‌رود رویکرد شایستگی محور، باعث عملکرد کارا و فراتر از حد انتظار در مشاغل کلیدی شده و فضای جدیدی در افق جذب و توسعه منابع انسانی ترسیم نماید. بر اساس این تحقیق پیشنهادات زیر ارائه می‌شود:

یکی از ابزارهایی که مبتنی بر معیار شایستگی در جذب و شناسایی نیروهای انسانی مستعد برای مشاغل کلیدی سازمان به کار برده می‌شود، کانون‌های ارزیابی است؛ لذا این ابزار در الویت اول برای انتخاب مدیران کاربرد دارد، لذا پیشنهاد می‌گردد با توجه به اینکه در این مدل به تفکیک نقش‌ها و وظایف ایجاد شده به واسطه اجرای طرح جامع مالیاتی و تعریف شایستگی‌ها به تفکیک مشاغل تخصصی، پرداخته شده است و جای خالی آنها در سازمان امور مالیاتی کشور احساس می‌شود، برای انتخاب سطوح مدیریتی که بیشتر جنبه عملیاتی و اجرایی داشته، استفاده شود.

با توجه به اینکه اگر تعداد شایستگی‌ها بسیار زیاد باشد، به کارگیری مدل مشکل است و اینکه مؤلفه‌های شناسایی شده در مدل شایستگی تحقیق حاضر دارای عناوین مشترکی برای مشاغل ۱۱ گانه هستند که به منظور ساده‌سازی مدل می‌توان به شایستگی عمومی مشاغل مالیاتی اضافه شود و نیز برای سطوح مختلف مدیریت از اوزان اهمیت استفاده کرد.

پیشنهاد دیگر می‌تواند استفاده از مدل ارائه شده در این تحقیق برای بخش‌های استخدام، آموزش، ارتقاء، جبران خدمت و ارزیابی عملکرد در سازمان امور مالیاتی کشور به منظور کارآمد ساختن فرایندهای کاری و همسوسازی خدمات منابع انسانی در سازمان می‌باشد. بنابراین پیشنهاد می‌شود با در نظر گرفتن شایستگی‌های شناسایی شده در مدل برای حوزه‌های کاری مختلف و شناخت فاصله وضع موجود با وضع مطلوب مرتبط با هر بخش، به برنامه‌ریزی در جهت ایجاد هماهنگی و حفظ یکپارچگی

1. Electronic Reporting and Integration System (E-RIS)

در کل نظام مدیریت منابع انسانی پرداخته و در نتیجه بالندگی کارکنان و عملکرد بهتر آنان در ادارات را فراهم نمایند.

تدوین نظام‌های آموزشی مؤثر و استراتژیک برای افزایش مهارت‌ها و شایستگی‌های ذکر شده در مدل، به منظور رسیدن به وضع مطلوب و برنامه‌ریزی نوع و محتوای دوره‌های آموزشی ضمن خدمت برای سطوح مختلف شغلی با توجه به اولویت‌های اشاره شده در پژوهش حاضر، از برنامه‌های آموزشی در سازمان امور مالیاتی کشور است. به همین منظور سازمان می‌تواند ابتدا میزان شایستگی موجود را با شایستگی مورد نیاز مقایسه کرده و سپس برای کارکنانی که به آموزش نیازمندند، برنامه‌ریزی نماید. از سوی دیگر پیشنهاد می‌شود انجام فرآیند نیازسنجی مرتباً در بازه‌های زمانی تعریف شده، تکرار شود، چرا که ممکن است مطابق با تحولات سازمان و ایجاد نیازمندی‌های جدید، کاستی‌های جدیدی در شایستگی‌های مورد نیاز سازمان بوجود آید.

فهرست منابع

۱. ابوالعلائی، بهزاد، ابوالعلائی، نیما (۱۳۹۵). کارکنان کلیدی یا مشاغل کلیدی. ماهنامه علمی - آموزشی تخصصی مدیریت تدبیر، ۲۶ (۲۸۳): ۱۰-۱۳.
۲. باباشاهی، جبار، یزدانی، حمیدرضا، طهماسبی، رضا، رجب پور، ابراهیم (۱۳۹۶). طراحی مدل شایستگی کارکنان دانشی در پژوهشگاه صنعت نفت. مدیریت منابع انسانی در صنعت نفت، ۸ (۳۲): ۳-۲۴.
۳. سیف، علی اکبر (۱۳۹۸). روانشناسی پرورشی نوین: روانشناسی یادگیری و آموزش، ویرایش (هفتم)، ناشر دوران.
۴. قلی پور، آرین و نیره افتخار (۱۳۹۵). ارائه مدل مدیریت استعداد به روش نظریه مبنایی مورد مطالعه: اپراتور تلفن همراه، پژوهشهای مدیریت عمومی
۵. کریمی، عباسعلی، رحیمی، فرج الله (۱۳۸۹). تأثیر سرمایه گذاری منابع انسانی بر مزیت رقابتی: نقش میانجی سرمایه انسانی، چشم انداز مدیریت دولتی، سال اول تابستان ۱۳۸۹، شماره ۲.
6. Guy, Matthew, Sims, Doris (2009). Future Talent Development: A Guide to Applicable Talent Management and Planning for successor, Nasrin Jazani, Tehran: Saramad Publications, First Edition.
7. Frank, F. D.; Finnegan, R. P. and Taylor, C. R. (2004). The Race for Talent: Retaining and Engaging Workers in the 21st Century,” Human Resource Planning, 27(3), 12-25.
8. Naveabrahim, AbdulRahim, Keshvari, Hadi (2012). Teachers Talent Management. Innovation in Human Resource Management. Soore Higher Education Institute. First Edition. Tehran.
9. Mosing, M. A., Madison, G., Pedersen, N. L., Kuja-Halkola, R., & Ullén, F. (2014). Practice does not Make Perfect No Causal Effect of Music Practice on MusicAbility. Psychological science, 25(9), 1795-1803.
10. Gallardo-Gallardo, E., Dries, N., & Gonzalez-Cruz, T. F. (2013). What is the Meaning of ‘Talent’ in the World of Work? Human Resource Management Review, 23(4), 290–300.
11. Duffy, J. R. (2016). Professional Practice Model in Nursing. New York: Springer Publishing Company.

12. Kaewsang-on, R. (2016). Talent Management: A Critical Investigation in the Thai Hospitality Industry, Submitted in Partial Fulfillment of the Requirements for the Degree of Doctor of Philosophy, The University Of Salford, Salford, UK.
13. Meyers, M. C., & Woerkomvan, M. (2014). The Influence of Underlying Philosophies Theoretical Considerations and their Implications for Talent Management. *Human Resource Management Review*, 23(4), 305-321. doi: <http://dx.doi.org/10.1016/j.hrmr.2013.05.00321>.
14. Seniwoliba A. J. (2015). Succession planning: Preparing the Next Generation Workforce for the University for Development Studies,” *Research Journal of Educational Studies and Review*, 1(1), 1-10.
15. Turner, P. (2018). Talent Management in Healthcare: Exploring How the World’s Health Service Organizations Attract, Management and Develop Talent, GEWERBESTRASSE:SPRINGER NATURE.
16. Olrich, Dave, Brook Bank, Wayne (2009). *Human Resource Competencies: Recognizing the Interaction of Individuals and Business*, Translated: Masoud Binesh and Afshin Debiri, Tehran: Saramad Publications, First Edition.
17. Cizel, B. Anafarta, N.& Sarvan, F.(2007). An Analysis of Managerial Competency Needs in the Tourism Sector:the Case of Turkey.*Tourism Review*,(62)2,14-22.
18. Steffens, N. K., Fonseca, M. A., Ryna, M. k., Rink, F. A., & Stoker, J. I. (2018). How Feedback about Leadership Potential Impacts Ambition, Organizational Commitment, and Performance. *The Leadership Quarterly*, Elsevier Inc. 1-11. <https://doi.org/10.1016/j.leaqua.2018.06.001>.
19. Torres, P. & Auguston, MM.(2016).The Impact of Experiential Learning on Managers Strategic Competenciec and Decision Style. *Journal of Innovation & Knowledge*.
20. Peiker, S. (2010). *Optimizing the Talent Pool*, Manpower Business Solution, Michigan State University.

21. Armstrong, M. (2006). *A Handbook of Human Resource Management Practices*, 10th Ed.
22. Ingram, T., & Glod, W. (2016). Talent Management in Healthcare Organization-Qualitative Research Results. *Procedia Economics and Finance*, 39, 339-346.